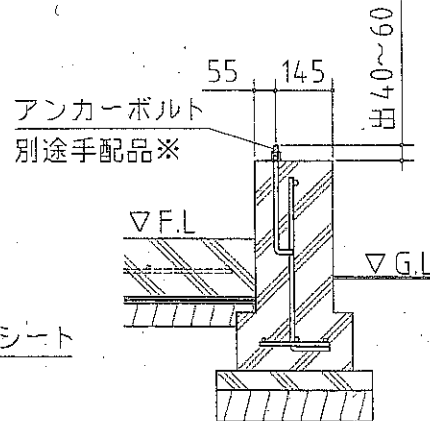
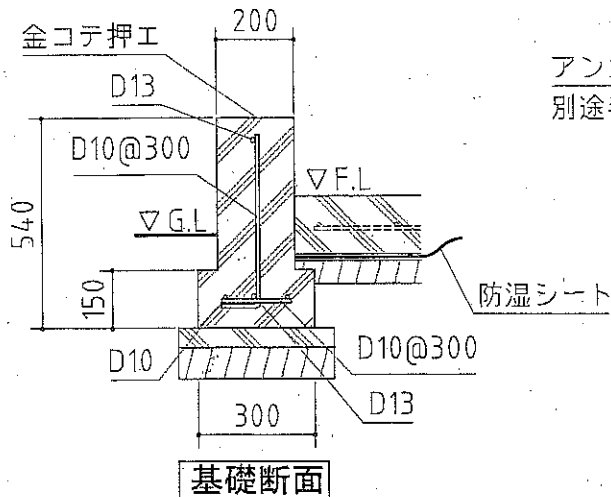


参考図

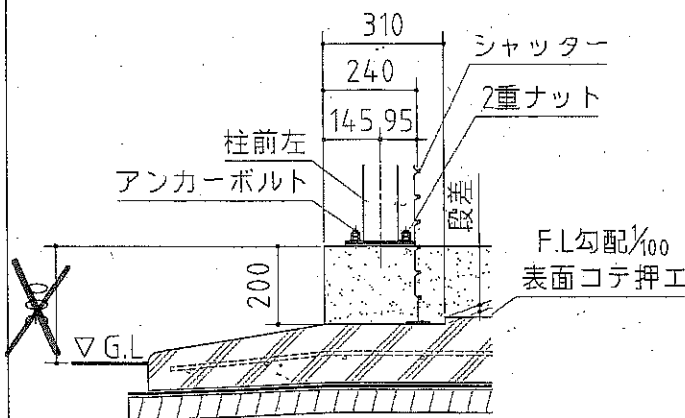
基礎詳細図 S=1/20

基礎天は面取しないでください



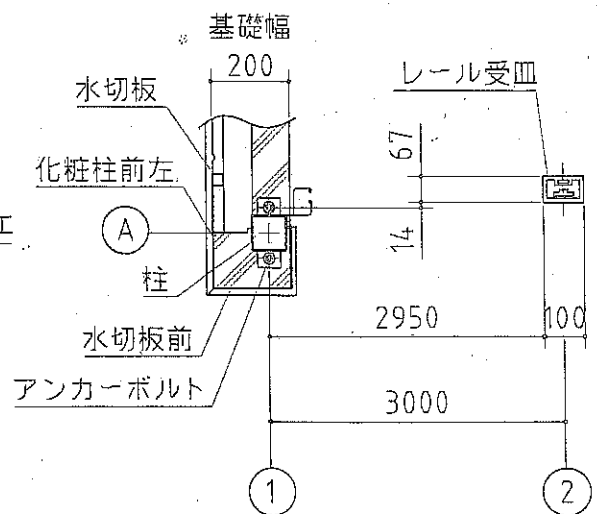
A-A' 断面

- ※アンカーボルトのサイズについて
- ・ M12×240~300
 - ・ W1/2×240~300
W1/2を使用する場合は、ボルト体につきワッシャー1枚とナット2個もご用意ください。



※シャッターレール設定
基礎天より下200まで

入口床面コンクリート仕上断面



シャッターレール受皿埋込位置