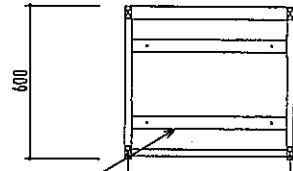
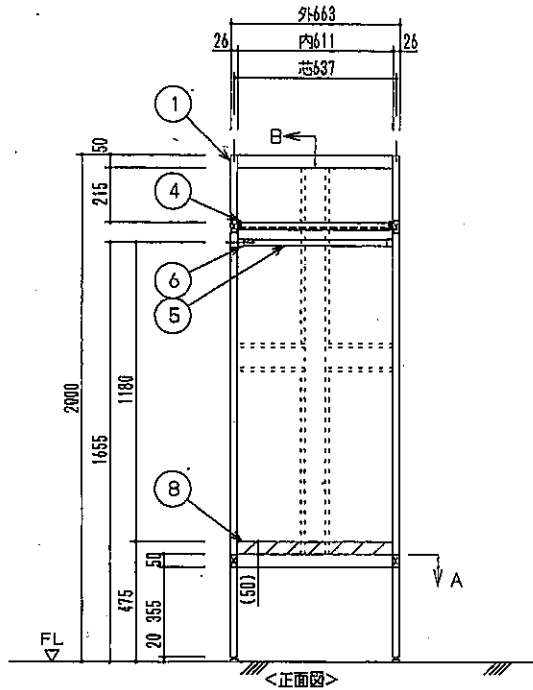


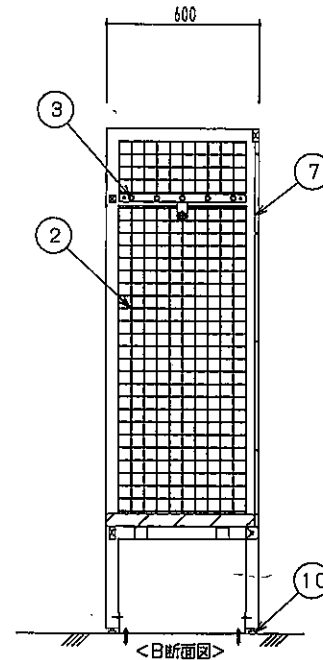
<上面図>



<A断面図>



<正面図>



<B断面図>

番号	部品名	数量	材質	備考
1	側面フレーム	2		26 × 50 × 1.1.6
2	上下部側面メッシュパネル	2	スチール棒	□50 × φ3.0
3	側用パイプ	5	SUS 材巻き	φ19
4	パイプ取付部化粧カバー	2	SUS HL 0.8	
5	ハンガーパイプ	1	SUS 材巻き	φ25
6	ソケット	2	ZDC	クロームめっき
7	背面パネル	1	SPCC 0.8	補強付き
8	ビニールレザー貼リマット	1		シコル・オーティ製
9	建面補強	2	SPCC 1.6	
10	アジャスター	4		

型式：SSPT-2066-SA

塗装：粉体焼付塗装・KC-908

台数：基本型2台・連結型2台/計4台

工事件名 新更埴体育館	縮尺	訂正(特記事項)	IKOYO 光葉スチール株式会社 本社・工場 長野県千曲市八幡4601-1 Phone 026-274-0800 営業拠点 長野・東京・大阪・名古屋・仙台・福岡	御承認欄			製図	図面番号
	1/20	△ △ △		月日	月日	月日	2018年 4月 27日	
図面名称 スチール製 スタジアムロッカー						検図 徳永	西澤	