

千曲市統計書

2005年版

長野県千曲市

千曲市統計書



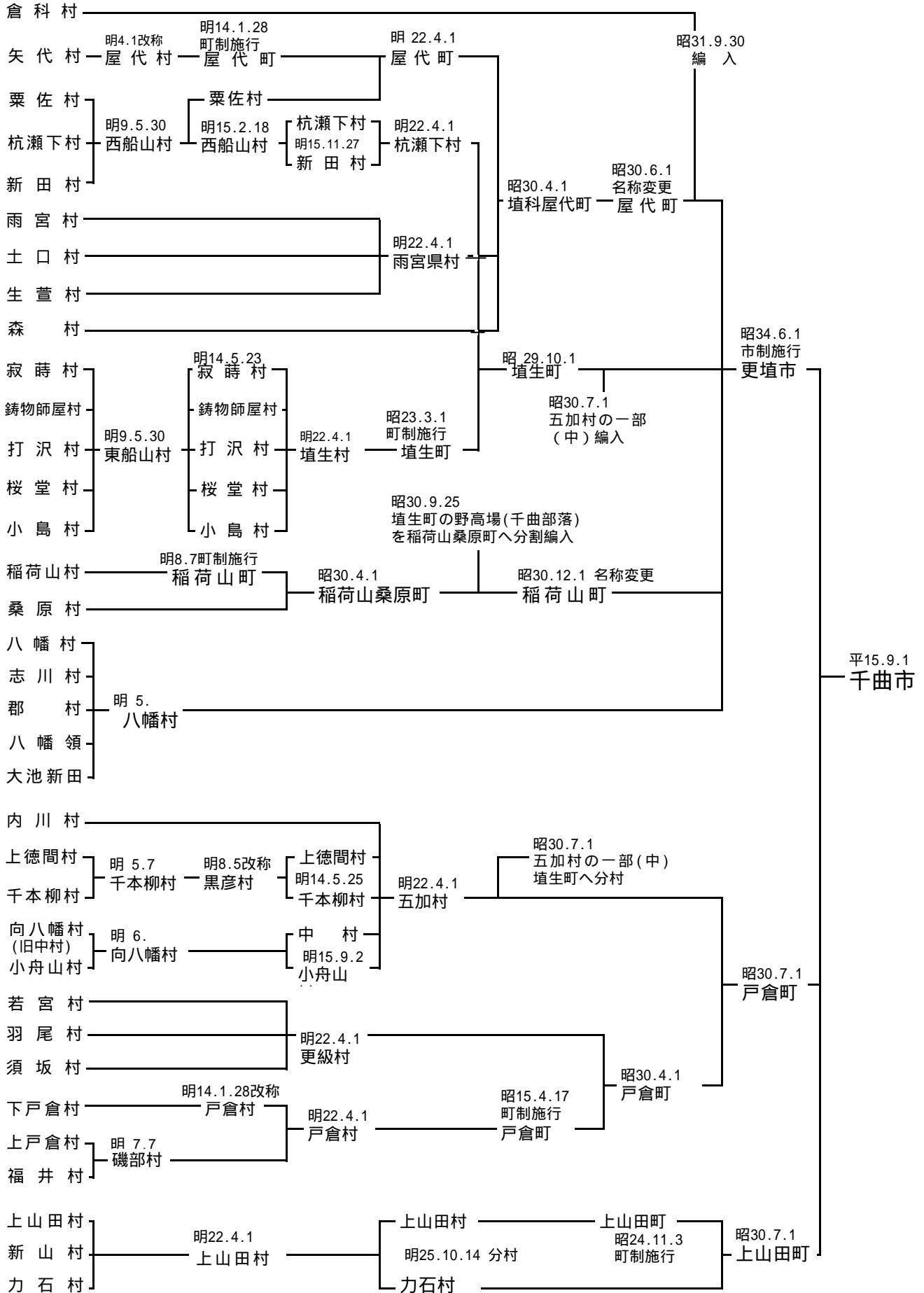
市章

市章は、千曲市の誕生にあたり、広く一般から市のシンボルとなるデザインを公募し、全国各地から寄せられた1869作品の中から、市章選考委員会において選考を行い、市民アンケートを経て制定したものです。

デザインは、「共生と交流の和・環をイメージし、千曲市の「千」を表現」したもので、市の将来都市像である「千曲川に月や花が映える共生と交流の都市（まち）」実現への願いが込められています。

平成16年2月6日制定

市の沿革と系図



はじめに

この統計書は、千曲市の人口、産業、経済、社会、教育など各分野における基本的な資料を総合的に収録したもので、日々変貌を遂げる市勢の現況と推移発展の姿を明らかにしようとするものです。

市民のみなさまをはじめ各方面の方々に、本市を知っていただくための資料として、本書をご利用いただければ幸いです。

編集にあたりましては、出来るだけ多くの資料をまとめるよう努力いたしましたが、内容に不備な点等がございましたらご指導いただき、より一層内容の充実を図って参りたいと思います。

なお、本書の刊行にあたり、貴重な資料のご提供をいただきました関係各位と各種統計調査にご協力いただきましたみなさまに心から感謝いたしますとともに、今後ともご協力をお願いいたします。

平成18年3月

千曲市長 宮坂博敏

本書を利用される方に

1. 本書は基本的な統計資料についてできる限り最新年次のものを掲載するようにつとめ、主要な統計については、現在に至る動向をなるべく比較できるように留意いたしました。
2. 資料の出所、統計表の注釈等は、頭注、脚注として表示してありますので利用にあたっては、特に注意してください。
3. 表中特に注記しないかぎり、年次とは暦年、年度とは会計年度（4月～翌年3月）を表示しています。
4. 数字の単位未満は、四捨五入を原則としました。したがって総数と内容の計が一致しない場合もあります。
5. 千曲市誕生（平成15年9月1日）の年次または年度以前の数値については、合併前市町（旧更埴市・旧戸倉町・旧上山田町）の合算値を表示しています。
6. 統計表の符号は、次のとおりです。

（一）該当数字なし皆無

（…）不詳または数字が得られないもの

（ ）統計法により公表をひかえたもの

（0）単位未満

（ ）マイナス

本書に収録した統計資料について、さらに詳細な数値が必要な場合、あるいは疑義のある場合は、本市企画部情報統計課統計係に照会してください。

目 次

1. 自 然

1. 千曲市の位置	2
2. 市役所の位置	2
3. 面積と地勢	2
4. 地目別土地面積	3
5. 気象の概況	3
6. 天気日数	4
7. 湿度・風	4

2. 人 口

8. 人口と世帯数の推移	7
9. 年齢各歳別人口	8
10. 地区別年齢5歳階級別人口	10
11. 地区別世帯数・人口の推移	16
12. 人口動態の推移	18
13. 人口動態率	19
14. 国籍別外国人数	19
15. 年齢別人口指数	19
16. 年齢3区分別人口推移	20
17. 年齢(5才階級)別人口構成	21
18. 地区別年齢3区分別人口	22
19. 人口集中地区の面積・人口・世帯数の推移	23
20. 15歳以上就業者、通学者の従業地、通学地別状況	24
21. 流入・流出口(昼間人口)の状況	25
22. 配偶関係(4区分)・年齢(5歳階級)・男女別15歳以上人口	26
23. 労働力状態、年齢別15才以上人口	27
24. 産業大分類・男女別15歳以上就業者数の推移	28
25. 産業大分類、従業上の地位(5区分)、15歳以上就業者数	28
26. 年齢5歳階級別・産業大分類別就業者数	30
27. 世帯人員別一般世帯及び世帯人員	30
28. 世帯の家族類型別一般世帯数及び世帯人員	32

3. 事 業 所

29. 事業所の概要	36
30. 産業大分類別、規模別事業所数と従業者数	36
31. 経営組織別事業所数と従業者数	36
32. 産業、開設時期別事業所数及び従業者数	38
33. 地区別、産業大分類別事業所数及び従業者数	40

4. 商 工 業

34. 産業分類中分類別の商店数、従業者数、年間商品販売額等	44
35. 商業の推移(卸・小売業)	44
36. 卸・小売別商店数・従業者数・年間商品販売額の推移	45

< 工業 >

37. 産業別(中分類)工業の推移	46
38. 従業者規模別事業所数	48

5. 農 林 業

39. 経営耕地面積規模別農家数	50
40. 農産物販売金額規模別農家数	50
41. 年齢別農業就業人口(自営農業に従事した世帯員数)	50
42. 専兼業別農家の概況	52
43. 種類別経営耕地面積	52
44. 地区別男女年齢別農業世帯員数	54
45. 農作物の類別作付面積	56
46. 就業状態別世帯員数	56
47. 農業用機械の所有台数	56
48. 農業産出額	58
49. 主要農産物の状況	58
50. 林野面積	60
51. 森林面積	60

6. 教育・観光

< 小学校 >

5 2 . 編成方式別学級数	62
5 3 . 学年別児童数	62
5 4 . 教職員数	64
5 5 . 理由別長期欠席者等の状況	64

< 中学校 >

5 6 . 編成方式別学級数	66
5 7 . 学年別生徒数	66
5 8 . 理由別長期欠席者等の状況	66
5 9 . 教職員数	68
6 0 . 中学校卒業者の状況	68
6 1 . 中学校卒業者の進学状況	68
6 2 . 高等学校卒業者の進路別状況	70
6 3 . 高等学校卒業者の学校別志願者数及び進学者数	70
6 4 . 高等学校卒業者の都道府県別進学者数（県単独調査）	70
6 5 . 高等学校卒業者の産業大分類別県内就職者数（県単独調査）	72
6 6 . 高等学校卒業者の都市別県内就職者数	72
6 7 . 市内幼稚園の概要	74
6 8 . 幼稚園の園児数の状況	74
6 9 . あんずの開花状況	75
7 0 . 観光地利用者数	75
7 1 . 千曲市温泉入湯客数の状況	76

7. 社会福祉

7 2 . 保育所の状況	78
7 3 . 身体障害者手帳の所持者数	78
7 4 . 生活保護状況の推移	79
7 5 . 交通災害共済の状況	79
7 6 . 国民年金被保険者数の状況	80
7 7 . 老齢福祉年金受給状況の推移	80
7 8 . 年金等受給状況の推移	81

8. 保健衛生

7 9 . 医療施設数	84
8 0 . 死因別死亡者数	84
8 1 . 予防接種者数の推移	84
8 2 . 介護保険認定者数の推移	85
8 3 . 国民健康保険加入者の状況	85
8 4 . 国民健康保険給付額の推移	86
8 5 . ごみの収集状況	87
8 6 . し尿処理の状況	88

9. 建設・住居

8 7 . 国道・県道の状況	90
8 8 . 市道状況	90
8 9 . 都市計画道路の状況	91
9 0 . 市道幅員別の延長	92
9 1 . 市道橋の状況	92
9 2 . 河川の状況	93
9 3 . 都市計画区域の状況	94
9 4 . 都市計画用途地域別面積	94
9 5 . 都市公園の状況	95
9 6 . 木造家屋の用途別棟数・床面積	96
9 7 . 非木造家屋の用途別棟数・床面積	96
9 8 . 住宅の建て方・所有の関係	96

10. 消防・警察

9 9 . 火災発生の状況	100
1 0 0 . 火災発生の原因別状況	100
1 0 1 . 救急車出動件数の推移	101
1 0 2 . 交通事故発生の状況（千曲警察署管内）	101
1 0 3 . 交通事故原因別件数（千曲警察署管内）	102
1 0 4 . 道路別交通事故発生状況（千曲警察署管内）	102
1 0 5 . 年齢階級別歩行者事故の状況（千曲警察署管内）	102
1 0 6 . 刑法犯罪の発生検挙状況（千曲警察署管内）	103

11. 運輸・通信

107. JR、しなの鉄道駅別乗車人員	106
108. 私鉄各駅別乗車人員	106
109. 高速道路通行量	106
110. 自動車保有台数（軽自動車を除く）	107
111. 軽自動車等登録台数	107
112. 電話施設状況	107
113. 郵便物取扱状況の推移	108
114. テレビ受信契約者数の推移	108
115. 有線テレビ(CATV)の加入状況	108
116. 有線放送施設状況	109
117. 有線放送電話加入戸数	109
118. オフトーク加入状況	110

12. 市民生活

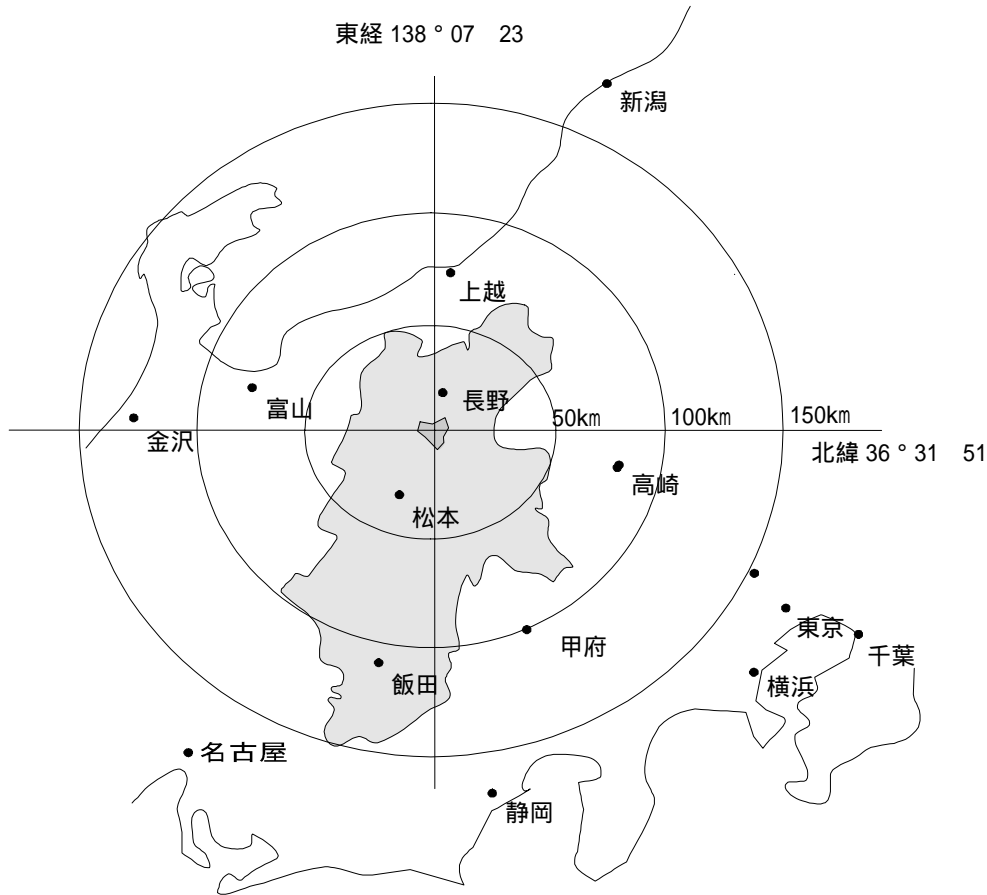
119. 県営水道の普及状況	112
120. 市営水道の普及状況	112
121. 電灯、電力消費量状況	113
122. 県営ガスの消費量	113
123. たばこ売上本数の推移	113

13. 行財政

124. 主要選挙投票状況	116
125. 歴代議長・副議長	116
126. 議会審議状況	116
127. 議会委員会の状況	117
128. 選挙人名簿登録者の状況（定時登録）	117
129. 歴代市長・助役・収入役・教育長	117
130. 普通会計歳入歳出決算状況	118
131. 普通会計性質別歳出内訳	119
132. 市債の借入額の推移と残高（一般会計）	119
133. 特別会計企業会計歳入歳出決算状況	120
134. 財政力等の状況（普通会計）	120
135. 市税の調定収入額の推移	121

1 . 自 然

1. 千曲市の位置



2. 市役所の位置

所在地 (更埴庁舎)	長野県千曲市大字杭瀬下84番地 海拔 359.7m	東経 138° 07' 23 北緯 36° 31' 51
(戸倉庁舎)	長野県千曲市大字戸倉2338番地 海拔 377.0m	東経 138° 09' 03 北緯 36° 29' 08
(上山田庁舎)	長野県千曲市大字上山田温泉4丁目15番1 海拔 385.0m	東経 138° 09' 05 北緯 36° 28' 05

3. 面積と地勢

総面積	119.84km ²	主な山 鏡台山・高雄山・三峰山 冠着山・五里ヶ峰 八頭山・大林山・岩井堂山 主な川 千曲川・沢山川・三滝川・佐野川 雄沢川・湯沢川・荒砥沢川 女沢川・日影沢川
最高地	1,333m (大林山山頂)	
最低地	353.36m (土口字下ノ割の水田)	

4. 地目別土地面積

各年1月1日現在(単位:ha)

年次	総面積 (評価)	田	畑	宅地	山林	原野	池沼	雑種地	その他
平成10年	11 984	1096.8	1268.1	1149.6	4627.8	632.5	21.2	239.8	2948.2
11	11 984	1087.2	1265.0	1160.7	4624.7	632.1	21.3	242.4	2950.6
12	11 984	1078.8	1257.2	1172.5	4625.8	631.8	21.3	244.4	2952.2
13	11 984	1067.7	1249.3	1181.0	4632.4	633.0	21.2	239.9	2959.5
14	11 984	1056.0	1243.4	1188.2	4589.4	633.1	21.2	241.7	3011.0
15	11 984	1046.5	1237.3	1195.1	4589.4	639.5	21.3	242.2	3012.7
16	11 984	1041.6	1234.6	1197.4	4020.9	637.3	20.9	244.9	3586.4
17	11 984	1030.1	1209.5	1207.9	4021.2	632.5	20.8	255.1	3606.9

資料: 税務課(固定資産税概要調書)

5. 気象の概況

年次 月次	気 温 ()					降 水 量 (mm)		
	平均	最高	起日	最低	起日	合計	日最大値	起日
平成11年	13.3	37.6	07/31	-9.9	02/05	1,023.5	95.5	08/14
12	13.0	39.2	07/23	-9.6	02/10	812.5	75.0	09/11
13	12.3	37.5	07/25	-11.3	01/16	849.0	63.0	09/10
14	13.0	37.5	08/08	-8.8	02/01	962.0	87.0	07/10
15	12.5	36.7	08/04	-10.9	01/07	806.7	39.5	07/20
16	13.4	38.5	07/08	-7.7	01/15	1,135.5	138.5	10/20
17	12.6	37.0	06/25	-10.7	01/02	704.5	21.4	09/07
17年1月	-0.6	11.2	01/29	-10.7	01/02	54.0	17.0	01/16
2	0.6	13.7	02/25	-6.9	02/04	24.5	8.0	02/19
3	3.7	19.7	03/10	-6.5	03/02	55.5	26.0	03/23
4	11.5	31.5	04/28	-1.9	04/05	12.0	4.5	04/04
5	15.4	28.9	05/04	3.6	05/03	31.0	8.0	05/01
6	22.3	37.0	06/25	11.9	06/01	77.5	27.0	06/04
7	23.9	36.1	07/29	17.2	07/28	150.5	38.5	07/26
8	25.5	36.5	08/05	16.6	08/31	151.0	56.0	08/02
9	22.3	34.2	09/14	12.7	09/30	60.0	30.0	09/05
10	15.9	27.0	10/02	6.8	10/23	24.0	10.5	10/15
11	7.4	20.2	11/02	-2.4	11/20	35.0	17.5	11/06
12	-0.5	9.4	12/01	-10.3	12/20	29.5	6.0	12/24

観測地点: 千曲坂城消防組合本部

資料: 千曲坂城消防組合

6. 天気日数

(数値は午前9時の天気)

年次・月次	快	晴	曇	天	降	水	雪
平成11年	30		188		105	26	16
12	30		204		95	26	11
13	12		207		101	31	14
14	24		169		129	29	14
15	24		134		162	33	11
16	38		144		151	25	8
17	46		129		154	19	17
17年1月	4		6		16	1	4
2	2		9		12	2	3
3	4		11		12	1	3
4	10		11		8	1	0
5	5		13		11	2	0
6	1		11		15	3	0
7	1		12		15	3	0
8	2		16		10	3	0
9	4		11		14	1	0
10	0		11		18	2	0
11	10		8		12	0	0
12	3		10		11	0	7

注) 快晴は雲量 1.5 未満、曇天は 8.5 以上、降水・雪はその事実のあるもの
観測地点：千曲坂城消防組合本部

資料：千曲坂城消防組合

7. 湿度・風

年次 月次	湿度 (%)			風 (m/s 16 方位)			
	平 均	最 小	起 日	平 均 風 速	日最大瞬間風速		
					風 向	風 速	起 日
平成11年	75.8	8.2	04/01	2.4	南	19.6	04/02
12	71.9	8.7	06/05	2.3	南	17.3	03/28
13	69.4	9.5	04/28	2.2	南南東	19.5	06/10
14	68.1	3.6	03/17	2.3	南	21.2	03/21
15	70.0	7.3	04/22	2.4	北	19.6	04/30
16	68.4	7.0	04/22	2.3	南南東	23.9	09/07
17	70.6	8.7	05/03	2.3	南南東	21.4	09/07
17年1月	78.4	32.3	01/24	1.9	北	15.3	01/30
2	70.4	19.6	02/22	2.4	南南東	19.6	02/23
3	66.4	14.4	03/27	2.4	北北西	16.2	03/26
4	59.8	10.0	04/06	2.8	北西	17.1	04/04
5	60.7	8.7	05/03	2.8	南	15.7	05/06
6	68.6	19.2	06/25	2.4	南	16.3	06/04
7	74.7	27.2	07/28	2.0	北西	16.5	07/26
8	73.1	25.4	08/29	1.7	南南東	11.7	08/25
9	72.2	24.8	09/29	2.5	南南東	21.4	09/07
10	73.4	27.8	10/13	2.2	北北西	12.8	10/08
11	70.9	18.6	11/08	2.1	北北西	15.2	11/29
12	78.1	26.2	12/17	1.8	南	14.9	12/04

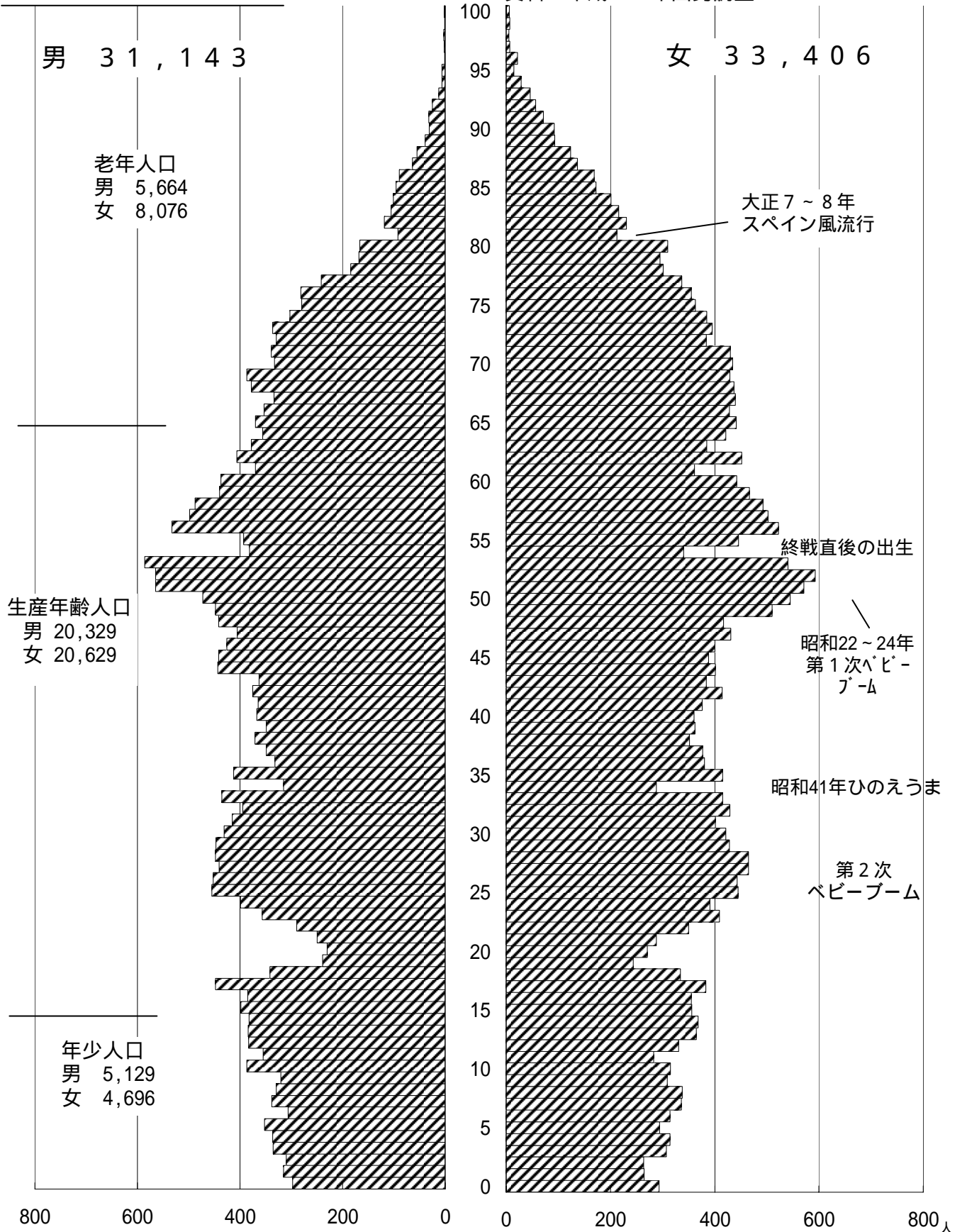
観測地点：千曲坂城消防組合本部

資料：千曲坂城消防組合

2.人 □

千曲市の人口ピラミッド

平成12年10月1日現在推計人口
資料：平成12年国勢調査



8. 人口と世帯数の推移

各年10月1日現在

年次	世帯数	人口			一世帯当り人口	人口密度 (1k㎡当り)	増加指数 (T9年=100)	摘要
		総数	男	女				
大正 9年	8 338	40 732	20 278	20 454	4.9		100.0	第1回国勢調査
1 4	8 555	42 146	20 982	21 164	4.9		103.5	第2回国勢調査
昭和 5年	8 647	43 744	21 800	21 944	5.1		107.4	第3回国勢調査
1 0	8 799	44 243	21 944	22 299	5.0		108.6	第4回国勢調査
1 5	8 763	44 066	21 487	22 579	5.0		108.2	第5回国勢調査
2 2	11 419	58 599	28 060	30 539	5.1		143.9	第6回国勢調査
2 5	11 078	57 213	27 638	29 575	5.2		140.5	第7回国勢調査
3 0	11 127	55 318	26 284	29 034	5.0	460.9	135.8	第8回国勢調査
3 5	11 582	53 972	25 496	28 476	4.7	450.8	132.5	第9回国勢調査
4 0	12 400	53 855	25 382	28 473	4.3	449.8	132.2	第10回国勢調査
4 5	13 475	54 870	26 064	28 806	4.1	458.3	134.7	第11回国勢調査
4 6	13 661	55 064	26 170	28 894	4.0	459.9	135.2	推計人口
4 7	13 816	55 542	26 457	29 085	4.0	463.9	136.4	推計人口
4 8	14 004	56 011	26 692	29 319	4.0	467.8	137.5	推計人口
4 9	14 238	56 669	27 069	29 600	4.0	473.3	139.1	推計人口
5 0	14 579	56 891	27 107	29 784	3.9	475.2	139.7	第12回国勢調査
5 1	14 851	57 645	27 540	30 105	3.9	481.5	141.5	推計人口
5 2	15 116	58 387	27 914	30 473	3.9	487.7	143.3	推計人口
5 3	15 335	59 028	28 194	30 834	3.8	493.1	144.9	推計人口
5 4	15 536	59 475	28 449	31 026	3.8	496.8	146.0	推計人口
5 5	16 138	60 106	28 717	31 389	3.7	502.1	147.6	第13回国勢調査
5 6	16 270	60 388	28 891	31 497	3.7	504.4	148.3	推計人口
5 7	16 499	60 775	29 089	31 686	3.7	507.6	149.2	推計人口
5 8	16 642	61 117	29 210	31 907	3.7	510.5	150.0	推計人口
5 9	16 787	61 367	29 342	32 025	3.7	512.6	150.7	推計人口
6 0	16 963	61 883	29 739	32 144	3.6	516.9	151.9	第14回国勢調査
6 1	17 042	61 956	29 728	32 228	3.6	517.5	152.1	推計人口
6 2	17 127	62 001	29 757	32 244	3.6	517.9	152.2	推計人口
6 3	17 312	62 080	29 777	32 303	3.6	518.3	152.4	推計人口
平成 元年	17 496	62 216	29 829	32 387	3.6	519.5	152.7	推計人口
2	17 756	61 954	29 792	32 162	3.5	517.0	152.1	第15回国勢調査
3	17 991	62 115	29 885	32 230	3.5	518.3	152.5	推計人口
4	18 281	62 411	30 062	32 349	3.4	520.8	153.2	推計人口
5	18 440	62 590	30 129	32 461	3.4	522.3	153.7	推計人口
6	18 734	62 942	30 304	32 638	3.4	525.0	154.5	推計人口
7	19 372	63 539	30 674	32 865	3.3	530.2	156.0	第16回国勢調査
8	19 805	63 950	30 927	33 023	3.2	533.6	157.0	推計人口
9	20 204	64 388	31 157	33 231	3.2	537.3	158.1	推計人口
1 0	20 526	64 540	31 223	33 317	3.1	538.6	158.5	推計人口
1 1	20 821	64 766	31 333	33 433	3.1	540.4	159.0	推計人口
1 2	20 547	64 549	31 143	33 406	3.1	538.6	158.5	第17回国勢調査
1 3	20 800	64 539	31 149	33 390	3.1	538.5	158.4	推計人口
1 4	21 037	64 386	31 091	33 295	3.1	537.3	158.1	推計人口
1 5. 9. 1	21 285	64 463	31 086	33 377	3.0	537.9	158.3	推計人口(合併時)
1 5	21 298	64 480	31 107	33 373	3.0	538.1	158.3	推計人口
1 6	21 509	64 217	31 003	33 214	3.0	535.9	157.7	推計人口
1 7	21 163	64 029	30 860	33 169	3.0	534.3	157.2	第18回国勢調査

注) 面積はS30 (120.03 k㎡)、S35~62 (119.72 k㎡)、S63~H元 (119.77 k㎡)、H2~5 (119.84 k㎡)、H6 (119.90 k㎡)、H7年以降 (119.84 k㎡)。

平成17年の人口は第18回国勢調査の速報値です。

資料：情報統計課

9. 年齢各歳別人口

年齢	平成15年	平成16年	平成17年			構成比 %
			総数	男	女	
総数	64 480	64 217	63 930	30 834	33 096	100.0
0 ~ 4	2 919	2 840	2 775	1 407	1 368	4.3
0	534	509	537	278	259	0.8
1	569	541	528	278	250	0.8
2	598	573	531	273	258	0.8
3	625	598	573	278	295	0.9
4	593	619	606	300	306	0.9
5 ~ 9	3 182	3 149	3 099	1 644	1 455	4.8
5	577	596	612	321	291	1.0
6	662	578	590	322	268	0.9
7	663	658	577	312	265	0.9
8	652	669	660	346	314	1.0
9	628	648	660	343	317	1.0
10 ~ 14	3 348	3 313	3 264	1 659	1 605	5.1
10	683	625	650	344	306	1.0
11	675	678	623	314	309	1.0
12	629	674	681	341	340	1.1
13	707	629	677	335	342	1.1
14	654	707	633	325	308	1.0
15 ~ 19	3 633	3 525	3 504	1 862	1 642	5.5
15	716	649	704	391	313	1.1
16	755	718	652	366	286	1.0
17	757	754	709	383	326	1.1
18	716	719	743	375	368	1.2
19	689	685	696	347	349	1.1
20 ~ 24	2 761	2 896	3 037	1 557	1 480	4.8
20	744	668	675	341	334	1.1
21	618	737	653	331	322	1.0
22	419	598	713	381	332	1.1
23	473	427	579	294	285	0.9
24	507	466	417	210	207	0.7
25 ~ 29	3 847	3 437	3 017	1 472	1 545	4.7
25	611	498	474	224	250	0.7
26	741	591	488	233	255	0.8
27	744	752	580	271	309	0.9
28	874	761	735	364	371	1.1
29	877	835	740	380	360	1.2
30 ~ 34	4 388	4 461	4 352	2 142	2 210	6.8
30	853	867	830	405	425	1.3
31	942	842	843	426	417	1.3
32	902	943	843	399	444	1.3
33	900	907	936	463	473	1.5
34	791	902	900	449	451	1.4
35 ~ 39	3 824	3 923	3 989	2 011	1 978	6.2
35	841	797	913	475	438	1.4
36	841	842	803	400	403	1.3
37	602	838	844	410	434	1.3
38	836	600	826	414	412	1.3
39	704	846	603	312	291	0.9
40 ~ 44	3 667	3 605	3 725	1 819	1 906	5.8
40	738	708	841	420	421	1.3
41	732	731	700	315	385	1.1
42	714	735	734	351	383	1.1
43	722	705	740	392	348	1.2
44	761	726	710	341	369	1.1
45 ~ 49	4 062	3 980	3 859	1 906	1 953	6.0
45	809	758	737	367	370	1.2
46	749	810	752	363	389	1.2
47	847	743	797	381	416	1.2
48	835	835	743	359	384	1.2
49	822	834	830	436	394	1.3
50 ~ 54	4 828	4 490	4 303	2 144	2 159	6.7
50	846	820	830	445	385	1.3
51	858	842	816	416	400	1.3
52	971	850	841	405	436	1.3
53	1 016	964	857	437	420	1.3
54	1 137	1 014	959	441	518	1.5

注) 平成17年の数値は、第18回国勢調査の数値が確定していないため、第17回国勢調査(平成12年)からの推計人口の数値を使用しています。

各年10月1日現在

年齢	平成15年	平成16年	平成17年			構成比 %
			総数	男	女	
55 ~ 59	4 902	4 962	5 109	2 523	2 586	8.0
55	1 175	1 126	1 002	459	543	1.6
56	1 132	1 170	1 114	553	561	1.7
57	725	1 122	1 163	558	605	1.8
58	827	712	1 121	580	541	1.8
59	1 043	832	709	373	336	1.1
60 ~ 64	4 451	4 752	4 701	2 279	2 422	7.4
60	1 000	1 037	827	388	439	1.3
61	972	991	1 035	509	526	1.6
62	899	969	985	482	503	1.5
63	865	898	962	468	494	1.5
64	715	857	892	432	460	1.4
65 ~ 69	3 878	3 816	3 864	1 864	2 000	6.0
65	834	707	852	424	428	1.3
66	744	830	704	351	353	1.1
67	759	737	826	384	442	1.3
68	793	751	735	365	370	1.1
69	748	791	747	340	407	1.2
70 ~ 74	3 773	3 718	3 734	1 678	2 056	5.8
70	758	740	784	356	428	1.2
71	779	744	734	320	414	1.1
72	760	766	733	311	422	1.1
73	742	749	751	342	409	1.2
74	734	719	732	349	383	1.1
75 ~ 79	3 167	3 239	3 291	1 409	1 882	5.1
75	665	718	708	294	414	1.1
76	689	655	700	291	409	1.1
77	631	668	639	288	351	1.0
78	603	613	640	281	359	1.0
79	579	585	604	255	349	0.9
80 ~ 84	2 052	2 294	2 335	886	1 449	3.7
80	526	563	555	225	330	0.9
81	437	504	540	222	318	0.8
82	403	421	474	190	284	0.7
83	436	392	391	128	263	0.6
84	250	414	375	121	254	0.6
85 ~ 89	1 170	1 127	1 257	372	885	2.0
85	291	235	388	119	269	0.6
86	263	270	222	65	157	0.3
87	224	239	248	73	175	0.4
88	202	202	215	62	153	0.3
89	190	181	184	53	131	0.3
90 ~ 94	477	525	534	147	387	0.8
90	139	167	147	45	102	0.2
91	107	120	140	44	96	0.2
92	92	96	103	28	75	0.2
93	79	78	83	18	65	0.1
94	60	64	61	12	49	0.1
95 ~ 99	111	125	143	29	114	0.2
95	43	41	55	13	42	0.1
96	36	39	32	7	25	0.1
97	15	30	26	6	20	0.0
98	9	10	22	2	20	0.0
99	8	5	8	1	7	0.0
100 ~ 不詳	14 26	14 26	12 26	3 21	9 5	0.0 0.0

推計人口

10. 地区別年齢5歳階級別人口

更埴地区

平成12年10月1日現在

年齢	屋代			粟佐			森			倉科		
	計	男	女	計	男	女	計	男	女	計	男	女
総数	5 360	2 576	2 784	1 652	812	840	2 436	1 196	1 240	1 903	895	1 008
0～4	307	160	147	93	44	49	82	41	41	60	30	30
5～9	266	120	146	82	44	38	136	69	67	88	40	48
10～14	310	156	154	89	50	39	128	64	64	117	65	52
15～19	321	178	143	101	52	49	138	62	76	91	48	43
20～24	265	114	151	85	40	45	114	54	60	104	44	60
25～29	414	193	221	125	66	59	133	75	58	79	43	36
30～34	345	179	166	107	52	55	107	50	57	100	59	41
35～39	283	147	136	95	45	50	153	81	72	92	37	55
40～44	337	157	180	98	45	53	160	87	73	131	59	72
45～49	382	185	197	117	56	61	158	87	71	148	84	64
50～54	414	213	201	133	69	64	186	104	82	151	70	81
55～59	361	175	186	128	67	61	143	77	66	130	69	61
60～64	302	139	163	105	54	51	136	66	70	122	63	59
65～69	297	143	154	87	44	43	173	83	90	123	55	68
70～74	290	130	160	63	26	37	163	80	83	115	51	64
75～79	209	97	112	66	28	38	144	58	86	106	39	67
80～84	130	40	90	45	19	26	78	28	50	69	22	47
85～89	89	32	57	21	6	15	62	18	44	47	13	34
90～94	33	14	19	7	2	5	39	12	27	22	2	20
95～99	2	1	1	2	-	2	2	-	2	7	2	5
100以上	-	-	-	-	-	-	1	-	1	1	-	1
不詳	3	3	-	3	3	-	-	-	-	-	-	-

年齢	雨宮			土口			生萱			寂蒔		
	計	男	女	計	男	女	計	男	女	計	男	女
総数	2 344	1 157	1 187	1 306	669	637	599	302	297	1 910	909	1 001
0～4	132	77	55	66	38	28	22	15	7	103	53	50
5～9	113	62	51	81	43	38	31	11	20	87	43	44
10～14	137	68	69	51	27	24	41	23	18	101	56	45
15～19	122	54	68	84	56	28	29	16	13	97	47	50
20～24	117	63	54	82	49	33	19	14	5	103	47	56
25～29	162	84	78	96	46	50	35	16	19	152	78	74
30～34	160	87	73	64	36	28	32	18	14	111	60	51
35～39	135	67	68	74	37	37	35	20	15	113	57	56
40～44	156	78	78	65	31	34	39	20	19	107	54	53
45～49	159	78	81	82	41	41	38	19	19	107	59	48
50～54	203	97	106	128	60	68	35	16	19	140	61	79
55～59	173	89	84	98	52	46	52	26	26	148	69	79
60～64	153	80	73	81	42	39	31	16	15	136	63	73
65～69	123	48	75	75	32	43	41	24	17	146	64	82
70～74	110	57	53	73	33	40	39	19	20	98	37	61
75～79	97	37	60	59	31	28	30	12	18	76	34	42
80～84	57	21	36	28	8	20	30	11	19	47	14	33
85～89	27	7	20	19	7	12	15	5	10	21	7	14
90～94	7	3	4	-	-	-	5	1	4	13	3	10
95～99	1	-	1	-	-	-	-	-	-	1	-	1
100以上	-	-	-	-	-	-	-	-	-	-	-	-
不詳	-	-	-	-	-	-	-	-	-	3	3	-

年 齡	鑄物師屋			打 沢			小 島			桜 堂		
	計	男	女	計	男	女	計	男	女	計	男	女
總 数	1 287	641	646	418	217	201	1 196	581	615	948	443	505
0～4	74	35	39	19	7	12	43	24	19	51	27	24
5～9	68	35	33	20	13	7	52	25	27	47	22	25
10～14	76	45	31	19	13	6	71	37	34	46	24	22
15～19	66	37	29	14	7	7	53	33	20	40	13	27
20～24	75	29	46	27	15	12	55	25	30	42	19	23
25～29	106	59	47	30	17	13	71	40	31	98	51	47
30～34	80	43	37	35	20	15	67	33	34	83	35	48
35～39	92	45	47	24	11	13	60	29	31	62	34	28
40～44	102	52	50	28	19	9	67	37	30	61	30	31
45～49	87	47	40	26	12	14	83	46	37	53	30	23
50～54	90	49	41	26	16	10	101	44	57	71	29	42
55～59	77	35	42	37	17	20	104	53	51	55	31	24
60～64	73	38	35	18	7	11	72	34	38	53	22	31
65～69	60	23	37	27	14	13	80	38	42	52	24	28
70～74	72	36	36	19	9	10	90	40	50	50	26	24
75～79	42	17	25	21	8	13	64	27	37	40	13	27
80～84	27	8	19	14	5	9	41	10	31	29	10	19
85～89	12	5	7	9	5	4	16	5	11	8	1	7
90～94	6	2	4	5	2	3	4	-	4	5	2	3
95～99	-	-	-	-	-	-	-	-	-	1	-	1
100以上	1	1	-	-	-	-	-	-	-	1	-	1
不詳	1	-	1	-	-	-	2	1	1	-	-	-

年 齡	新 田			杭瀬下			中			稻荷山		
	計	男	女	計	男	女	計	男	女	計	男	女
總 数	1 575	785	790	2 109	1 029	1 080	1 029	499	530	4 186	2 032	2 154
0～4	88	42	46	153	82	71	76	43	33	207	120	87
5～9	105	57	48	94	40	54	66	34	32	213	118	95
10～14	70	38	32	90	46	44	59	25	34	218	122	96
15～19	84	49	35	89	43	46	68	36	32	200	96	104
20～24	99	51	48	108	51	57	46	22	24	195	91	104
25～29	140	74	66	199	93	106	83	30	53	324	171	153
30～34	99	47	52	191	103	88	84	43	41	251	130	121
35～39	100	53	47	145	72	73	76	40	36	227	115	112
40～44	96	52	44	112	58	54	63	37	26	219	105	114
45～49	104	44	60	100	57	43	76	32	44	224	104	120
50～54	136	71	65	137	66	71	59	38	21	356	168	188
55～59	127	67	60	157	74	83	56	21	35	351	166	185
60～64	96	45	51	145	72	73	47	24	23	269	131	138
65～69	85	41	44	141	73	68	58	31	27	291	130	161
70～74	56	23	33	82	32	50	48	20	28	245	119	126
75～79	40	16	24	70	35	35	35	11	24	177	69	108
80～84	28	11	17	44	10	34	12	8	4	122	43	79
85～89	13	3	10	35	14	21	12	3	9	62	24	38
90～94	8	1	7	8	2	6	5	1	4	27	6	21
95～99	1	-	1	2	1	1	-	-	-	5	2	3
100以上	-	-	-	-	-	-	-	-	-	1	-	1
不詳	-	-	-	7	5	2	-	-	-	2	2	-

年 齡	野高場			桑 原			八 幡			總 計		
	計	男	女	計	男	女	計	男	女	計	男	女
總 数	818	405	413	2 269	1 071	1 198	6 057	2 976	3 081	39 402	19 195	20 207
0～4	20	13	7	88	40	48	284	157	127	1 968	1 048	920
5～9	39	23	16	119	66	53	346	166	180	2 053	1 031	1 022
10～14	85	46	39	118	56	62	365	200	165	2 191	1 161	1 030
15～19	63	33	30	149	72	77	366	199	167	2 175	1 131	1 044
20～24	36	16	20	109	58	51	304	150	154	1 985	952	1 033
25～29	33	17	16	118	57	61	372	184	188	2 770	1 394	1 376
30～34	47	21	26	103	52	51	357	186	171	2 423	1 254	1 169
35～39	43	20	23	116	61	55	343	162	181	2 268	1 133	1 135
40～44	50	24	26	136	65	71	374	185	189	2 401	1 195	1 206
45～49	58	31	27	164	82	82	432	221	211	2 598	1 315	1 283
50～54	61	28	33	177	95	82	497	252	245	3 101	1 546	1 555
55～59	71	36	35	132	67	65	413	211	202	2 813	1 402	1 411
60～64	55	29	26	140	64	76	369	181	188	2 403	1 170	1 233
65～69	50	24	26	129	67	62	340	163	177	2 378	1 121	1 257
70～74	38	18	20	150	58	92	330	143	187	2 131	957	1 174
75～79	37	15	22	137	55	82	257	116	141	1 707	718	989
80～84	14	5	9	84	33	51	161	52	109	1 060	358	702
85～89	13	5	8	56	16	40	98	33	65	635	209	426
90～94	5	1	4	34	6	28	39	12	27	272	72	200
95～99	-	-	-	9	1	8	7	1	6	40	8	32
100以上	-	-	-	1	-	1	-	-	-	6	1	5
不詳	-	-	-	-	-	-	3	2	1	24	19	5

資料：国勢調査結果

戸倉地区

平成12年10月1日現在

年齢	磯部			戸倉			上徳間			内川		
	計	男	女	計	男	女	計	男	女	計	男	女
総数	2 933	1 393	1 540	4 376	2 056	2 320	2 254	1 107	1 147	1 904	936	968
0～4	134	62	72	184	95	89	108	59	49	118	56	62
5～9	132	72	60	172	87	85	127	66	61	111	55	56
10～14	147	73	74	225	125	100	114	62	52	110	59	51
15～19	147	74	73	226	125	101	115	53	62	100	58	42
20～24	150	69	81	184	87	97	130	60	70	89	43	46
25～29	220	116	104	293	151	142	161	77	84	178	84	94
30～34	218	98	120	255	115	140	168	90	78	146	75	71
35～39	185	83	102	256	115	141	159	73	86	132	68	64
40～44	159	84	75	252	122	130	138	74	64	117	58	59
45～49	212	104	108	291	143	148	147	68	79	117	59	58
50～54	265	136	129	317	166	151	200	103	97	155	77	78
55～59	278	136	142	360	161	199	162	87	75	141	70	71
60～64	179	88	91	323	153	170	138	66	72	102	54	48
65～69	158	66	92	335	147	188	127	62	65	99	47	52
70～74	138	61	77	289	119	170	119	55	64	67	27	40
75～79	97	36	61	211	80	131	62	29	33	50	17	33
80～84	60	23	37	113	37	76	38	10	28	40	13	27
85～89	36	9	27	64	24	40	26	7	19	26	13	13
90～94	10	2	8	19	1	18	12	6	6	3	1	2
95～99	8	1	7	5	2	3	3	-	3	1	-	1
100以上	-	-	-	2	1	1	-	-	-	-	-	-
不詳	-	-	-	-	-	-	-	-	-	2	2	-

年齢	千本柳			小 船 山			若 宮			羽 尾		
	計	男	女	計	男	女	計	男	女	計	男	女
総数	1 419	680	739	631	307	324	2 526	1 214	1 312	1 869	891	978
0～4	57	29	28	32	20	12	117	65	52	60	29	31
5～9	85	46	39	32	12	20	114	56	58	83	41	42
10～14	119	57	62	30	12	18	141	80	61	103	60	43
15～19	62	30	32	48	25	23	134	78	56	104	50	54
20～24	73	38	35	26	13	13	128	45	83	102	50	52
25～29	109	54	55	44	25	19	177	91	86	128	65	63
30～34	84	44	40	29	15	14	133	63	70	80	42	38
35～39	75	34	41	48	25	23	121	64	57	74	32	42
40～44	101	48	53	28	12	16	137	71	66	104	50	54
45～49	93	50	43	49	24	25	181	85	96	136	68	68
50～54	115	55	60	63	30	33	223	103	120	161	81	80
55～59	109	57	52	46	27	19	201	99	102	134	66	68
60～64	66	30	36	41	20	21	162	82	80	108	59	49
65～69	81	35	46	29	13	16	160	68	92	120	55	65
70～74	65	32	33	28	14	14	174	86	88	118	53	65
75～79	58	23	35	25	9	16	106	42	64	113	47	66
80～84	34	10	24	12	3	9	67	23	44	80	26	54
85～89	25	5	20	14	6	8	40	11	29	45	11	34
90～94	8	3	5	7	2	5	8	2	6	12	5	7
95～99	-	-	-	-	-	-	2	-	2	4	1	3
100以上	-	-	-	-	-	-	-	-	-	-	-	-
不詳	-	-	-	-	-	-	-	-	-	-	-	-

年 齡	須 坂			總 計		
	計	男	女	計	男	女
總 数	414	207	207	18 326	8 791	9 535
0 ~ 4	12	6	6	822	421	401
5 ~ 9	18	10	8	874	445	429
10 ~ 14	25	10	15	1 014	538	476
15 ~ 19	31	13	18	967	506	461
20 ~ 24	30	19	11	912	424	488
25 ~ 29	17	11	6	1 327	674	653
30 ~ 34	17	9	8	1 130	551	579
35 ~ 39	20	10	10	1 070	504	566
40 ~ 44	26	14	12	1 062	533	529
45 ~ 49	39	16	23	1 265	617	648
50 ~ 54	34	22	12	1 533	773	760
55 ~ 59	25	12	13	1 456	715	741
60 ~ 64	28	13	15	1 147	565	582
65 ~ 69	24	11	13	1 133	504	629
70 ~ 74	30	13	17	1 028	460	568
75 ~ 79	18	10	8	740	293	447
80 ~ 84	14	4	10	458	149	309
85 ~ 89	6	4	2	282	90	192
90 ~ 94	-	-	-	79	22	57
95 ~ 99	-	-	-	23	4	19
100以上	-	-	-	2	1	1
不詳	-	-	-	2	2	-

資料：国勢調査結果

上山田地区

平成12年10月1日現在

年 齡	温泉1丁目			温泉2丁目			温泉3丁目			温泉4丁目		
	計	男	女	計	男	女	計	男	女	計	男	女
總 数	685	292	393	517	200	317	657	280	377	309	148	161
0~4	16	8	8	5	2	3	21	10	11	22	13	9
5~9	20	9	11	15	9	6	20	11	9	22	8	14
10~14	29	17	12	18	13	5	16	10	6	11	5	6
15~19	31	11	20	18	8	10	16	8	8	10	5	5
20~24	33	9	24	27	12	15	36	12	24	11	4	7
25~29	28	13	15	39	11	28	41	18	23	15	11	4
30~34	37	23	14	28	11	17	36	16	20	28	12	16
35~39	30	14	16	25	7	18	19	9	10	33	14	19
40~44	28	16	12	27	9	18	26	11	15	14	6	8
45~49	46	22	24	29	17	12	28	14	14	33	18	15
50~54	49	21	28	43	18	25	48	22	26	18	9	9
55~59	73	30	43	46	21	25	52	27	25	21	9	12
60~64	55	23	32	39	15	24	56	22	34	19	11	8
65~69	66	24	42	55	14	41	55	21	34	16	7	9
70~74	62	25	37	44	19	25	62	21	41	14	8	6
75~79	40	12	28	29	6	23	50	24	26	16	6	10
80~84	23	10	13	20	6	14	37	12	25	4	2	2
85~89	16	5	11	6	2	4	22	7	15	2	-	2
90~94	3	-	3	4	-	4	14	5	9	-	-	-
95~99	-	-	-	-	-	-	2	-	2	-	-	-
100以上	-	-	-	-	-	-	-	-	-	-	-	-
不詳	-	-	-	-	-	-	-	-	-	-	-	-

年 齡	上山田			新 山			力 石			總 計		
	計	男	女	計	男	女	計	男	女	計	男	女
總 数	2 907	1 380	1 527	947	464	483	799	393	406	6 821	3 157	3 664
0~4	115	61	54	50	22	28	17	8	9	246	124	122
5~9	148	80	68	57	33	24	27	19	8	309	169	140
10~14	172	83	89	49	31	18	53	33	20	348	192	156
15~19	169	85	84	48	28	20	50	30	20	342	175	167
20~24	149	78	71	36	11	25	45	23	22	337	149	188
25~29	185	87	98	47	19	28	37	16	21	392	175	217
30~34	169	79	90	63	30	33	31	15	16	392	186	206
35~39	159	86	73	62	31	31	33	15	18	361	176	185
40~44	185	94	91	59	29	30	46	20	26	385	185	200
45~49	195	95	100	55	29	26	60	36	24	446	231	215
50~54	230	108	122	64	33	31	74	40	34	526	251	275
55~59	200	87	113	63	33	30	58	28	30	513	235	278
60~64	179	89	90	63	29	34	47	23	24	458	212	246
65~69	181	79	102	64	35	29	49	17	32	486	197	289
70~74	188	92	96	67	26	41	72	32	40	509	223	286
75~79	126	48	78	48	25	23	50	23	27	359	144	215
80~84	88	24	64	37	15	22	26	7	19	235	76	159
85~89	47	20	27	9	3	6	19	7	12	121	44	77
90~94	20	5	15	5	2	3	4	-	4	50	12	38
95~99	2	-	2	1	-	1	1	1	-	6	1	5
100以上	-	-	-	-	-	-	-	-	-	-	-	-
不詳	-	-	-	-	-	-	-	-	-	-	-	-

資料：国勢調査結果

1 1 . 地区別世帯数・人口の推移（住民基本台帳人口）

住民基本台帳登録地区別世帯数・人口の推移（大字別）

（単位：戸、人）

地区別	平成12年10月1日			平成13年10月1日			平成14年10月1日		
	世帯数	人口	1世帯当り 人口	世帯数	人口	1世帯当り 人口	世帯数	人口	1世帯当り 人口
総数	20 696	65 190	3.1	20 854	65 066	3.1	21 088	64 913	3.1
寂蒔	657	1 919	2.9	650	1 900	2.9	649	1 865	2.9
鑄物師屋	434	1 341	3.1	430	1 336	3.1	449	1 349	3.0
打沢	145	433	3.0	150	437	2.9	156	438	2.8
小島	399	1 210	3.0	415	1 245	3.0	425	1 265	3.0
桜堂	348	999	2.9	339	984	2.9	332	948	2.9
新田	500	1 663	3.3	509	1 682	3.3	519	1 705	3.3
杭瀬下	660	2 066	3.1	689	2 125	3.1	699	2 141	3.1
中	273	917	3.4	272	904	3.3	277	912	3.3
屋代	1 688	5 402	3.2	1 703	5 414	3.2	1 734	5 439	3.1
粟佐	522	1 729	3.3	518	1 698	3.3	523	1 669	3.2
雨宮	703	2 364	3.4	722	2 351	3.3	733	2 362	3.2
土口	378	1 344	3.6	384	1 334	3.5	389	1 356	3.5
生萱	169	610	3.6	170	602	3.5	165	584	3.5
倉科	634	1 970	3.1	644	1 974	3.1	650	1 958	3.0
森	671	2 436	3.6	680	2 421	3.6	684	2 403	3.5
桑原	606	2 264	3.7	607	2 257	3.7	617	2 245	3.6
稻荷山	1 352	4 294	3.2	1 350	4 251	3.1	1 354	4 255	3.1
野高場	260	759	2.9	263	744	2.8	263	747	2.8
八幡	1 814	6 187	3.4	1 833	6 149	3.4	1 843	6 110	3.3
磯部	1 077	2 960	2.7	1 069	2 926	2.7	1 088	2 904	2.7
戸倉	1 558	4 282	2.7	1 566	4 292	2.7	1 589	4 237	2.7
戸倉温泉	-	-	-	-	-	-	-	-	-
若宮	819	2 539	3.1	824	2 545	3.1	841	2 542	3.0
羽尾	579	1 974	3.4	587	1 969	3.4	582	1 933	3.3
須坂	110	402	3.7	111	401	3.6	111	393	3.5
上徳間	757	2 309	3.1	765	2 305	3.0	775	2 283	2.9
内川	661	2 104	3.2	679	2 137	3.1	701	2 185	3.1
千本柳	358	1 302	3.6	372	1 330	3.6	381	1 340	3.5
小船山	187	673	3.6	195	697	3.6	193	697	3.6
力石	237	815	3.4	241	815	3.4	246	829	3.4
新山	278	952	3.4	277	957	3.5	278	941	3.4
上山田	974	2 967	3.0	983	2 939	3.0	973	2 934	3.0
上山田温泉一丁目	270	664	2.5	262	647	2.5	252	630	2.5
上山田温泉二丁目	276	529	1.9	258	508	2.0	266	499	1.9
上山田温泉三丁目	228	515	2.3	225	494	2.2	233	504	2.2
上山田温泉四丁目	114	296	2.6	112	296	2.6	118	311	2.6

注) 平成14年以前の戸倉温泉は戸倉に含む。 県の数値は、毎月人口異動報告による。
外国人は含まない。

(単位：戸、人)

地区別	平成15年10月1日			平成16年10月1日			平成17年10月1日		
	世帯数	人口	1世帯当り人口	世帯数	人口	1世帯当り人口	世帯数	人口	1世帯当り人口
総数	21 255	64 912	3.1	21 457	64 654	3.0	21 552	64 346	3.0
寂蒔	643	1 839	2.9	647	1 823	2.8	660	1 852	2.8
鑄物師屋	471	1 404	3.0	473	1 413	3.0	480	1 420	3.0
打沢	167	455	2.7	167	456	2.7	168	476	2.8
小島	425	1 256	3.0	433	1 254	2.9	437	1 251	2.9
桜堂	340	946	2.8	352	959	2.7	347	955	2.8
新田	523	1 706	3.3	528	1 704	3.2	528	1 718	3.3
杭瀬下	714	2 181	3.1	732	2 194	3.0	744	2 225	3.0
中	279	913	3.3	271	876	3.2	272	886	3.3
屋代	1 752	5 416	3.1	1 767	5 412	3.1	1 785	5 399	3.0
栗佐	525	1 667	3.2	527	1 664	3.2	536	1 655	3.1
雨宮	736	2 375	3.2	744	2 372	3.2	742	2 354	3.2
土口	389	1 333	3.4	393	1 317	3.4	392	1 295	3.3
生萱	166	594	3.6	166	589	3.5	168	585	3.5
倉科	665	1 977	3.0	669	1 970	2.9	674	1 980	2.9
森	683	2 382	3.5	701	2 379	3.4	699	2 343	3.4
桑原	533	1 944	3.6	539	1 944	3.6	538	1 914	3.6
稻荷山	1 454	4 540	3.1	1 475	4 522	3.1	1 501	4 543	3.0
野高場	269	764	2.8	269	747	2.8	271	741	2.7
八幡	1 853	6 076	3.3	1 873	6 067	3.2	1 872	6 001	3.2
磯部	1 086	2 909	2.7	1 090	2 878	2.6	1 099	2 855	2.6
戸倉	1 536	4 100	2.7	1 516	4 049	2.7	1 531	4 059	2.7
戸倉温泉	57	146	-	57	150	2.6	56	148	2.6
若宮	847	2 510	3.0	842	2 444	2.9	829	2 378	2.9
羽尾	581	1 920	3.3	581	1 897	3.3	589	1 893	3.2
須坂	113	399	3.5	114	407	3.6	115	401	3.5
上徳間	782	2 283	2.9	800	2 285	2.9	811	2 308	2.8
内川	697	2 170	3.1	718	2 204	3.1	719	2 180	3.0
千本柳	387	1 360	3.5	391	1 372	3.5	400	1 364	3.4
小船山	197	699	3.5	206	702	3.4	203	686	3.4
力石	244	820	3.4	241	822	3.4	243	802	3.3
新山	277	956	3.5	291	949	3.3	288	912	3.2
上山田	971	2 896	3.0	983	2 856	2.9	975	2 814	2.9
上山田温泉一丁目	254	617	2.4	244	594	2.4	239	584	2.4
上山田温泉二丁目	270	502	1.9	269	499	1.9	261	481	1.8
上山田温泉三丁目	251	532	2.1	253	529	2.1	244	521	2.1
上山田温泉四丁目	118	325	2.8	135	355	2.6	136	367	2.7

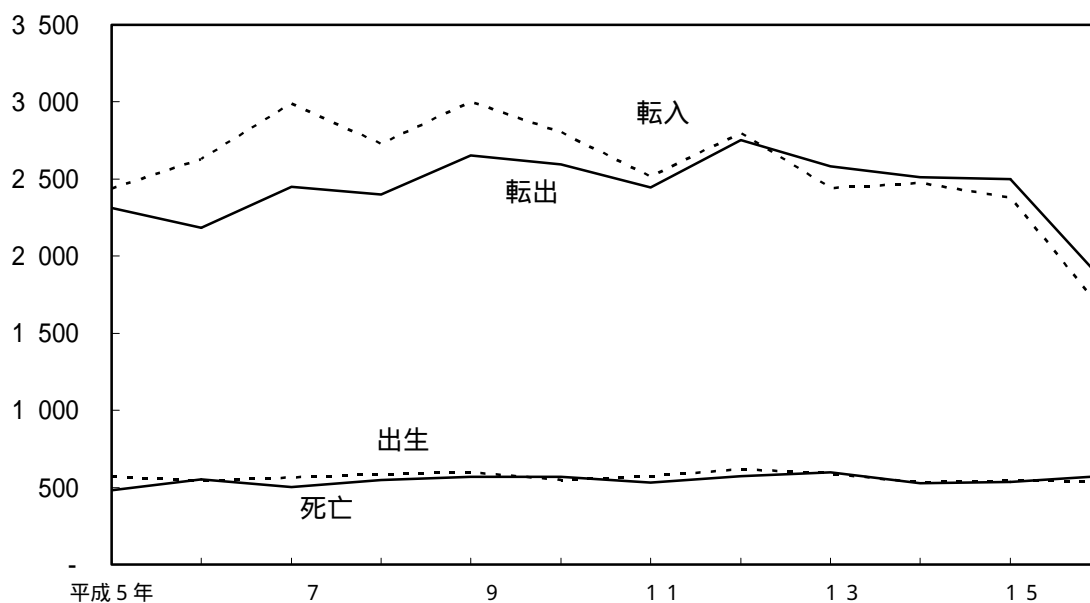
資料：住民基本台帳数値

12. 人口動態の推移

(単位：人)

年次	年間総数	自然動態				社会動態			その他							
	増・減	出	生	死	亡	増	減	転入	転出	増	減	記載	消	除	増	減
平成5年	216	570	481	89	2 438	2 311	127	24	24	-						
6	453	545	551	6	2 629	2 183	446	30	17	13						
7	634	563	504	59	2 991	2 449	542	59	26	33						
8	366	586	546	40	2 729	2 400	329	34	37	3						
9	406	597	569	28	3 003	2 651	352	74	48	26						
10	171	547	568	21	2 803	2 594	209	75	92	17						
11	119	575	533	42	2 515	2 446	69	66	58	8						
12	109	620	572	48	2 800	2 754	46	75	60	15						
13	131	591	599	8	2 442	2 581	139	88	72	16						
14	11	533	528	5	2 475	2 511	36	79	59	20						
15	75	542	535	7	2 380	2 500	120	72	34	38						
16	243	538	575	37	1 667	1 864	197	32	41	9						

資料：毎月人口異動報告



13. 人口動態率

年次	出生率	死亡率	自然(動態)増加率	転入率	転出率	社会(動態)増加率	その他	人口増加率
平成12年	9.6	8.9	0.7	43.4	42.7	0.7	0.2	1.7
13	9.2	9.3	0.1	37.8	40.0	2.2	0.2	2.0
14	8.3	8.2	0.1	38.4	39.0	0.6	0.3	0.2
15	8.4	8.3	0.1	36.9	38.8	1.9	0.6	1.2
16	8.4	9.0	0.6	26.0	29.0	3.1	0.1	3.8

(注) その他は、職権記載・削除等を含む実数である。

資料：毎月人口異動報告

14. 国籍別外国人数

各年10月1日現在 単位：人

年次	総数	韓国及び朝鮮	中国	アメリカ	タイ	ブラジル	その他
平成7年	394	55	73	7	129	82	13
12	643	131	127	14	118	163	7

注) 総数には、無国籍及び国名「不詳」を含む。

資料：国勢調査結果

15. 年齢別人口指数

各年10月1日現在 単位：人

年次	人数	実数 (率)						年齢構成指数			
		年少人口 (0~14歳)		生産年齢人口 (15~64歳)		老年人口 (65歳以上)		年少人口	老年人口	従属人口	老年化
平成11年	64 766	9 900	(15.3)	41 569	(64.2)	13 297	(20.5)	23.8	32.0	55.8	134.3
12	64 549	9 825	(15.2)	40 958	(63.5)	13 740	(21.3)	24.0	33.5	57.5	139.8
13	64 539	9 738	(15.1)	40 735	(63.1)	14 040	(21.8)	23.9	34.5	58.4	144.2
14	64 386	9 540	(14.8)	40 533	(63.0)	14 287	(22.2)	23.5	35.2	58.8	149.8
15	64 480	9 449	(14.7)	40 363	(62.6)	14 642	(22.7)	23.4	36.3	59.7	155.0
16	64 217	9 302	(14.5)	40 031	(62.3)	14 858	(23.1)	23.2	37.1	60.4	159.7
17	63 930	9 138	(14.3)	39 596	(61.9)	15 170	(23.7)	23.1	38.3	61.4	166.0

注) 年少人口指数は、生産年齢人口に対する年少人口の比率

老年人口指数は、生産年齢人口に対する老年人口の比率

従属人口指数は、生産年齢人口に対する年少人口と老年人口を合わせたものの比率

老年化指数は、年少人口に対する老年人口の比率

平成17年の数値は、第18回国勢調査の数値が確定していないため推計人口の数値を使用

資料：毎月人口異動報告

平成12年国勢調査

16. 年齢3区分別人口推移

各年10月1日現在 単位：人

年次	総数			年少人口(0~14歳)			生産年齢人口(15~64歳)		
	男	女	計	男	女	計	男	女	計
昭和45年	26 064	28 806	54 870	6 498	6 131	12 629	17 306	19 789	37 095
50	27 107	29 784	56 891	6 888	6 553	13 441	17 550	19 806	37 356
55	28 717	31 389	60 106	7 269	6 878	14 147	18 409	20 411	38 820
60	29 739	32 144	61 883	6 814	6 492	13 306	19 590	20 735	40 325
平成2	29 792	32 162	61 954	5 786	5 388	11 174	19 998	20 931	40 929
7	30 674	32 865	63 539	5 353	4 869	10 222	20 446	21 062	41 508
12	31 143	33 406	64 549	5 129	4 696	9 825	20 329	20 629	40 958
13	31 149	33 390	64 539	5 087	4 651	9 738	20 254	20 481	40 735
14	31 091	33 295	64 386	4 988	4 552	9 540	20 166	20 367	40 533
15	31 107	33 373	64 480	4 911	4 538	9 449	20 109	20 254	40 363
16	31 003	33 214	64 217	4 813	4 489	9 302	19 959	20 072	40 031
17	30 834	33 096	63 930	4 710	4 428	9 138	19 715	19 881	39 596

年次	老年人口(65歳以上)			不詳		
	男	女	計	男	女	計
昭和45年	2 260	2 886	5 146	-	-	-
50	2 661	3 419	6 080	8	6	14
55	3 039	4 099	7 138	-	1	1
60	3 335	4 916	8 251	-	1	1
平成2	4 003	5 841	9 844	5	2	7
7	4 875	6 933	11 808	-	1	1
12	5 664	8 076	13 740	21	5	26
13	5 787	8 253	14 040	21	5	26
14	5 916	8 371	14 287	21	5	26
15	6 066	8 576	14 642	21	5	26
16	6 210	8 648	14 858	21	5	26
17	6 388	8 782	15 170	21	5	26

資料：毎月人口異動報告
平成12年国勢調査

17. 年齢（5才階級）別人口構成

各年10月1日現在

年 齡	平 成 7 年				平 成 12 年				比 較 増
	男	女	計	構 成 比	男	女	計	構 成 比	
	人	人	人	%	人	人	人	%	人
総 数	30 674	32 865	63 539	100.0	31 143	33 406	64 549	100.0	1 010
0～4	1 508	1 452	2 960	4.6	1 593	1 443	3 036	4.7	76
5～9	1 798	1 580	3 378	5.2	1 645	1 591	3 236	5.0	-142
10～14	2 047	1 837	3 884	6.0	1 891	1 662	3 553	5.5	331
15～19	2 109	2 045	4 154	6.4	1 812	1 672	3 484	5.4	670
20～24	1 790	2 162	3 952	6.1	1 525	1 709	3 234	5.0	718
25～29	1 906	1 856	3 762	5.8	2 243	2 246	4 489	7.0	727
30～34	1 684	1 745	3 429	5.3	1 991	1 954	3 945	6.1	516
35～39	1 841	1 824	3 665	5.7	1 813	1 886	3 699	5.7	34
40～44	2 136	2 100	4 236	6.6	1 913	1 935	3 848	6.0	388
45～49	2 619	2 607	5 226	8.1	2 163	2 146	4 309	6.7	917
50～54	2 409	2 418	4 827	7.5	2 570	2 590	5 160	8.0	333
55～59	2 022	2 091	4 113	6.4	2 352	2 430	4 782	7.4	669
60～64	1 930	2 214	4 144	6.4	1 947	2 061	4 008	6.2	136
65～69	1 825	2 100	3 925	6.1	1 822	2 175	3 997	6.2	72
70～74	1 323	1 780	3 103	4.8	1 640	2 028	3 668	5.7	565
75～79	786	1 371	2 157	3.3	1 155	1 651	2 806	4.3	649
80～84	603	952	1 555	2.4	583	1 170	1 753	2.7	198
85～89	256	548	804	1.2	343	695	1 038	1.6	234
90～94	72	152	224	0.3	106	295	401	0.6	177
95～99	9	28	37	0.1	13	56	69	0.1	32
100～	1	3	4	0.0	2	6	8	0.0	4
年令不詳			-	0.0	21	5	26	0.0	26

資料：国勢調査結果

18. 地区別年齢3区分別人口

各年10月1日現在

年次 地区別	総 数	人 口			構 成 割 合 (%)		
		年 少 人 口 (0~14歳)	生 産 年 齢 人 口 (15~64歳)	老 年 人 口 (65 歳以上)	年 少 人 口	生 産 年 齢 人 口	老 年 人 口
昭和50年	56 891	13 441	37 356	6 080	23.6	65.7	10.7
55	60 106	14 147	38 820	7 138	23.5	64.6	11.9
60	61 883	13 306	40 325	8 251	21.5	65.2	13.3
平成 2年	61 954	11 174	40 929	9 844	18.0	66.1	15.9
7	63 539	10 222	41 508	11 808	16.4	65.3	18.6
12	64 549	9 825	40 958	13 740	15.2	63.5	21.3
寂 蒔	1 910	291	1 214	402	15.2	63.6	21.0
鑄物師屋	1 287	218	848	220	16.9	65.9	17.1
打 沢	418	58	265	95	13.9	63.4	22.7
小 島	1 196	166	733	295	13.9	61.3	24.7
桜 堂	948	144	618	186	15.2	65.2	19.6
新 田	1 575	263	1 081	231	16.7	68.6	14.7
杭瀬下	2 109	337	1 383	382	16.0	65.6	18.1
中	1 029	201	658	170	19.5	63.9	16.5
屋 代	5 360	883	3 424	1 050	16.5	63.9	19.6
栗 佐	1 652	264	1 094	291	16.0	66.2	17.6
雨 宮	2 344	382	1 540	422	16.3	65.7	18.0
土 口	1 306	198	854	254	15.2	65.4	19.4
生 萱	599	94	345	160	15.7	57.6	26.7
倉 科	1 903	265	1 148	490	13.9	60.3	25.7
森	2 436	346	1 428	662	14.2	58.6	27.2
桑 原	2 269	325	1 344	600	14.3	59.2	26.4
稻 荷 山	4 186	638	2 616	930	15.2	62.5	22.2
野 高 場	818	144	517	157	17.6	63.2	19.2
八 幡	6 057	995	3 827	1 232	16.4	63.2	20.3
小 計	39 402	6 212	24 937	8 229			
磯 部	2 933	413	2 013	507	14.1	68.6	17.3
戸 倉	4 376	581	2 757	1 038	13.3	63.0	23.7
上 徳 間	2 254	349	1 518	387	15.5	67.3	17.2
内 川	1 902	339	1 277	286	17.8	67.1	15.0
千 本 柳	1 419	261	887	271	18.4	62.5	19.1
小 船 山	631	94	422	115	14.9	66.9	18.2
若 宮	2 526	372	1 597	557	14.7	63.2	22.1
羽 尾	1 869	246	1 131	492	13.2	60.5	26.3
須 坂	414	55	267	92	13.3	64.5	22.2
小 計	18 324	2 710	11 869	3 745			
上 山 田	2 907	435	1 820	652	15.0	62.6	22.4
新 山	947	156	560	231	16.5	59.1	24.4
力 石	799	97	481	221	12.1	60.2	27.7
温泉1丁目	685	65	410	210	9.5	59.9	30.7
温泉2丁目	517	38	321	158	7.4	62.1	30.6
温泉3丁目	657	57	358	242	8.7	54.5	36.8
温泉4丁目	309	55	202	52	17.8	65.4	16.8
小 計	6 821	903	4 152	1 766			

資料：国勢調査結果

19. 人口集中地区の面積・人口・世帯数の推移

各年10月1日現在

年次	千曲市総数			人口集中地区総数				総数に占める 人口集中地区の割合		
	面積 km ²	世帯数	人口 人	面積 km ²	世帯数	人口 人	人口密度 人/km ²	面積 %	世帯数 %	人口 %
昭和50年	119.72	14 579	56 891	3.5	4 654	17 445	4 984	2.9	31.9	30.7
55	119.72	16 138	60 106	4.3	5 122	17 953	4 175	3.6	31.7	29.9
60	119.72	16 936	61 883	4.3	5 075	17 301	4 023	3.6	30.0	28.0
平成2年	119.84	17 756	61 954	4.8	5 421	17 894	3 728	4.0	30.5	28.9
7	119.84	19 372	63 539	5.5	6 204	19 439	3 534	4.6	32.0	30.6
12	119.84	20 547	64 549	5.6	6 498	19 099	3 411	4.7	31.6	29.6

人口集中地区 内訳

年次	屋代・埴生地区				稻荷山・八幡地区			
	面積 km ²	世帯数	人口 人	人口密度 人/km ²	面積 km ²	世帯数	人口 人	人口密度 人/km ²
昭和50年	1.0	1 446	5 720	5 720	1.0	1 446	5 737	5 737
55	1.2	1 536	5 796	4 830	1.1	1 458	5 573	5 066
60	1.2	1 479	5 426	4 522	1.2	1 492	5 513	4 594
平成2年	1.4	1 617	5 588	3 991	1.5	1 713	6 194	4 129
7	1.6	1 964	6 316	3 948	1.7	2 023	6 869	4 041
12	1.7	2 115	6 413	3 772	1.7	2 095	6 733	3 961

年次	戸倉地区			
	面積 km ²	世帯数	人口 人	人口密度 人/km ²
昭和50年	1.5	1 762	5 988	3 992
55	2.0	2 128	6 584	3 292
60	1.9	2 104	6 362	3 348
平成2年	1.9	2 091	6 112	3 217
7	2.2	2 217	6 254	2 843
12	2.2	2 288	5 953	2 706

資料：国勢調査結果

20 . 15 歳以上就業者、通学者の従業地、通学地別状況

各年10月1日現在

区分	平成 7 年			平成 1 2 年		
	総 数	就 業 者	通 学 者	総 数	就 業 者	通 学 者
千曲市に常住する者	38 814	35 187	3 627	37 301	34 117	3 184
千曲市内に通勤・通学の者	21 835	20 776	1 059	19 766	18 906	860
自 宅	7 111	7 111	-	6 333	6 333	-
自宅外	14 724	13 665	1 059	13 433	12 573	860
他市町村に通勤・通学（出）	12 925	10 676	2 249	13 627	11 534	2 093
県 内	12 894	10 645	2 249	13 513	11 442	2 071
長 野 市	8 745	6 998	1 747	8 973	7 351	1 622
松 本 市	102	92	10	151	118	33
上 田 市	1 426	1 221	205	1 620	1 387	233
須 坂 市	110	100	10	132	128	4
小 諸 市	86	80	6	67	62	5
大 岡 村	29	29	-	27	27	-
坂 城 町	1 891	1 686	205	1 907	1 774	133
その他の市町村	505	439	66	636	595	41
県 外	31	31	-	114	92	22
他市町村から通勤・通学（入）	7 270	6 257	1 013	7 623	6 701	922
県 内	7 119	6 106	1 013	7 530	6 608	922
長 野 市	4 906	4 064	842	5 210	4 442	768
松 本 市	17	17	-	12	12	-
上 田 市	592	559	33	616	583	33
須 坂 市	84	77	7	126	117	9
小 諸 市	18	18	-	17	17	-
麻 績 村	44	36	8	34	25	9
坂 井 村	27	22	5	20	15	5
大 岡 村	41	40	1	36	35	1
坂 城 町	974	874	100	966	906	60
その他の市町村	416	399	17	493	456	37
県 外	151	151	-	93	93	-

資料：国勢調査結果

2 1 . 流入・流出人口（昼間人口）の状況

更埴地区

各年10月1日現在

区 分	平成 7 年	平成 1 2 年
常住地による人口（夜間人口）	38 294	39 378
従業も通学もしていない	11 325	13 136
自宅で従業	4 007	3 583
自宅外の市内で従業・通学	13 365	12 463
県内他市町村で従業・通学	9 572	9 979
他県で従業・通学	17	58
常住地による就業者数	20 965	20 501
うち自宅外の市内で従業	8 737	8 196
うち県内他市町村で従事	8 204	8 675
うち他県で従業	17	47
従業地・通学地による人口（昼間人口）	35 889	36 714
うち県内他市町村に常住	7 074	7 315
うち他県に常住	110	58
従業地による就業者数	18 591	18 004
うち県内他市町村に常住	5 737	6 167
うち他県に常住	110	58

資料：国勢調査結果

戸倉地区

各年10月1日現在

区 分	平成 7 年	平成 1 2 年
常住地による人口（夜間人口）	18 244	18 324
従業も通学もしていない	5 274	6 040
自宅で従業	1 945	1 648
自宅外の町内で従業・通学	5 523	5 039
県内他市町村で従業・通学	5 488	5 540
他県で従業・通学	13	51
常住地による就業者数	10 134	9 796
うち自宅外の町内で従業	3 595	3 288
うち県内他市町村で従業	4 581	4 820
うち他県で従業	13	40
従業地・通学地による人口（昼間人口）	15 832	15 878
うち県内他市町村に常住	3 064	3 123
うち他県に常住	25	22
従業地による就業者数	8 426	7 870
うち県内他市町村に常住	2 861	2 912
うち他県に常住	25	22

資料：国勢調査結果

上山田地区

各年10月1日現在

区 分	平成 7 年	平成 1 2 年
常住地による人口（夜間人口）	7 001	6 821
従業も通学もしていない	1 958	2 141
自宅で従業	1 159	1 102
自宅外の町内で従業・通学	1 801	1 476
県内他市町村で従業・通学	2 080	2 096
他県で従業・通学	1	5
常住地による就業者数	4 088	3 820
うち自宅外の町内で従業	1 333	1 089
うち県内他市町村で従業	1 595	1 624
うち他県で従業	1	5
従業地・通学地による人口（昼間人口）	6 184	5 942
うち県内他市町村に常住	1 248	1 209
うち他県に常住	16	13
従業地による就業者数	3 751	3 410
うち県内他市町村に常住	1 243	1 206
うち他県に常住	16	13

資料：国勢調査結果

2 2 . 配偶関係（4区分）・年齢（5歳階級）・男女別 15歳以上人口

平成12年10月1日現在

年 齢	15歳以上人口	男					女				
		男	未婚	有配偶	死別	離別	女	未婚	有配偶	死別	離別
総 数	54 698	25 993	7 157	17 349	870	546	28 705	5 827	17 459	4 324	1 033
15 ~ 19	3 484	1 812	1 802	10	-	-	1 672	1 654	17	-	1
20 ~ 24	3 234	1 525	1 395	126	-	2	1 709	1 508	188	1	12
25 ~ 29	4 489	2 243	1 523	704	-	15	2 246	1 212	973	1	58
30 ~ 34	3 945	1 991	851	1 105	-	35	1 954	493	1 377	3	81
35 ~ 39	3 699	1 813	485	1 264	4	47	1 886	213	1 574	15	78
40 ~ 44	3 848	1 913	372	1 470	4	53	1 935	135	1 701	25	67
45 ~ 49	4 309	2 163	282	1 791	11	70	2 146	115	1 868	42	120
50 ~ 54	5 160	2 570	231	2 189	27	113	2 590	103	2 223	103	160
55 ~ 59	4 782	2 352	112	2 098	57	77	2 430	82	1 989	208	148
60 ~ 64	4 008	1 947	44	1 774	66	62	2 061	72	1 592	296	96
65 ~ 69	3 997	1 822	37	1 642	108	30	2 175	91	1 551	452	73
70 ~ 74	3 668	1 640	12	1 475	126	25	2 028	64	1 254	647	57
75 ~ 79	2 806	1 155	7	978	157	12	1 651	51	710	838	45
80 ~ 84	1 753	583	2	447	128	3	1 170	24	337	774	29
85 以上	1 516	464	2	276	182	2	1 052	10	105	919	8

資料：国勢調査結果

23. 労働力状態、年齢別15才以上人口

平成12年10月1日現在

年 齢	総 数	労働力人口							非労働力人口				
		計	計	就 業 者				完 全 失 業 者	計	う ち 家	う ち 事	う ち 通	う ち 学
				主に仕事	家事のほ か仕事	通学のかた わら仕事	休業者						
総 数	54 698	35 569	34 117	28 774	4 799	146	398	1 452	18 963	8 900	3 184		
15～19歳	3 484	486	413	299	10	103	1	73	2 995	25	2 915		
20～24	3 234	2 734	2 521	2 424	45	41	11	213	472	145	244		
25～29	4 489	3 798	3 569	3 360	161	1	47	229	668	591	17		
30～34	3 945	3 137	3 000	2 669	291	-	40	137	791	727	4		
35～39	3 699	3 059	2 951	2 437	484	1	29	108	629	569	1		
40～44	3 848	3 396	3 301	2 742	546	-	13	95	434	378	1		
45～49	4 309	3 860	3 758	3 208	520	-	30	102	439	362	1		
50～54	5 160	4 571	4 449	3 809	587	-	53	122	577	498	-		
55～59	4 782	3 903	3 762	3 191	531	-	40	141	869	706	-		
60～64	4 008	2 558	2 399	1 842	519	-	38	159	1 446	934	-		
65～69	3 997	1 845	1 795	1 276	483	-	36	50	2 145	1 179	-		
70～74	3 668	1 243	1 227	885	316	-	26	16	2 422	1 173	-		
75～79	2 806	660	655	425	209	-	21	5	2 141	898	1		
80～84	1 753	240	239	164	69	-	6	1	1 506	503	-		
85歳以上 (再掲)	1 516	79	78	43	28	-	7	1	1 429	212	-		
15～64歳	40 958	31 502	30 123	25 981	3 694	146	302	1 379	9 320	4 935	3 183		
65歳以上	13 740	4 067	3 994	2 793	1 105	-	96	73	9 643	3 965	1		
65～74歳	7 665	3 088	3 022	2 161	799	-	62	66	4 567	2 352	-		
75歳以上	6 075	979	972	632	306	-	34	7	5 076	1 613	1		
男	25 993	20 180	19 220	18 617	316	56	231	960	5 690	507	1 642		
15～19歳	1 812	262	218	172	4	41	1	44	1 548	-	1 510		
20～24	1 525	1 329	1 199	1 176	4	14	5	130	176	2	122		
25～29	2 243	2 183	2 051	2 037	3	-	11	132	41	1	8		
30～34	1 991	1 943	1 862	1 849	4	-	9	81	34	1	1		
35～39	1 813	1 771	1 715	1 701	3	1	10	56	32	5	1		
40～44	1 913	1 865	1 811	1 797	8	-	6	54	33	3	-		
45～49	2 163	2 104	2 034	2 009	7	-	18	70	49	4	-		
50～54	2 570	2 501	2 415	2 382	5	-	28	86	58	10	-		
55～59	2 352	2 242	2 127	2 079	15	-	33	115	102	11	-		
60～64	1 947	1 528	1 393	1 307	53	-	33	135	416	63	-		
65～69	1 822	1 069	1 032	936	68	-	28	37	748	114	-		
70～74	1 640	764	749	670	60	-	19	15	875	134	-		
75～79	1 155	408	404	335	52	-	17	4	747	92	-		
80～84	583	152	151	129	16	-	6	1	427	45	-		
85歳以上 (再掲)	464	59	59	38	14	-	7	-	404	22	-		
15～64歳	20 329	17 728	16 825	16 509	106	56	154	903	2 489	100	1 642		
65歳以上	5 664	2 452	2 395	2 108	210	-	77	57	3 201	407	-		
65～74歳	3 462	1 833	1 781	1 606	128	-	47	52	1 623	248	-		
75歳以上	2 202	619	614	502	82	-	30	5	1 578	159	-		
女	28 705	15 389	14 897	10 157	4 483	90	167	492	13 273	8 393	1 542		
15～19歳	1 672	224	195	127	6	62	-	29	1 447	25	1 405		
20～24	1 709	1 405	1 322	1 248	41	27	6	83	296	143	122		
25～29	2 246	1 615	1 518	1 323	158	1	36	97	627	590	9		
30～34	1 954	1 194	1 138	820	287	-	31	56	757	726	3		
35～39	1 886	1 288	1 236	736	481	-	19	52	597	564	-		
40～44	1 935	1 531	1 490	945	538	-	7	41	401	375	1		
45～49	2 146	1 756	1 724	1 199	513	-	12	32	390	358	1		
50～54	2 590	2 070	2 034	1 427	582	-	25	36	519	488	-		
55～59	2 430	1 661	1 635	1 112	516	-	7	26	767	695	-		
60～64	2 061	1 030	1 006	535	466	-	5	24	1 030	871	-		
65～69	2 175	776	763	340	415	-	8	13	1 397	1 065	-		
70～74	2 028	479	478	215	256	-	7	1	1 547	1 039	-		
75～79	1 651	252	251	90	157	-	4	1	1 394	806	1		
80～84	1 170	88	88	35	53	-	-	-	1 079	458	-		
85歳以上 (再掲)	1 052	20	19	5	14	-	-	1	1 025	190	-		
15～64歳	20 629	13 774	13 298	9 472	3 588	90	148	476	6 831	4 835	1 541		
65歳以上	8 076	1 615	1 599	685	895	-	19	16	6 442	3 558	1		
65～74歳	4 203	1 255	1 241	555	671	-	15	14	2 944	2 104	-		
75歳以上	3 873	360	358	130	224	-	4	2	3 498	1 454	1		

注) 総数に「労働状態不詳」を含む。

資料: 国勢調査結果

24. 産業大分類・男女別15歳以上就業者数の推移

産業(大分類)別	昭和55年				昭和60年			
	男	女	計	比率	男	女	計	比率
	人	人	人	%	人	人	人	%
総人口	28 717	31 389	60 106		29 739	32 144	61 883	
労働力 就業者	17 647	13 537	31 184	100.0	18 420	14 218	32 638	100.0
完全失業者	321	128	449		448	228	676	
第一次産業	2 267	2 706	4 973	15.9	2 185	2 458	4 643	14.2
A 農業	2 235	2 702	4 937	15.8	2 165	2 454	4 619	14.2
B 林業・狩猟業	22	3	25	0.1	9	2	11	0.0
C 漁業・水産養殖業	10	1	11	0.0	11	2	13	0.0
第二次産業	7 560	4 528	12 088	38.8	8 374	5 204	13 578	41.6
D 鉱業	17	3	20	0.1	13	1	14	0.0
E 建設業	2 324	283	2 607	8.4	2 288	327	2 615	8.0
F 製造業	5 219	4 242	9 461	30.3	6 073	4 876	10 949	33.5
第三次産業	7 817	6 286	14 103	45.2	7 855	6 550	14 405	44.1
G 電気・ガス水道業	80	13	93	0.3	67	16	83	0.3
H 運輸・通信業	1 167	152	1 319	4.2	1 123	141	1 264	3.9
I 卸売業・小売業	2 859	2 433	5 292	17.0	2 768	2 448	5 216	16.0
J 金融・保険業	230	295	525	1.7	247	326	573	1.8
K 不動産業	60	26	86	0.3	68	30	98	0.3
L サービス業	2 744	3 190	5 934	19.0	2 905	3 403	6 308	19.3
M 公務	677	177	854	2.7	677	186	863	2.6
N 分類不能の職業	3	17	20	0.1	6	6	12	0.0

25. 産業大分類、従業上の地位(5区分)、15歳以上就業者数

産業大分類	総数						総数 *1	雇用者
	総数 *1	雇用者	役員	雇人のある 業主	雇人のない 業主 *2	家族従業者		
総数	34 117	25 240	2 072	761	3 771	2 263	19 220	13 873
第一次産業	3 412	418	51	79	1 654	1 210	1 675	109
A 農業	3 389	401	49	77	1 653	1 209	1 655	94
B 林業・狩猟業	18	15	-	1	1	1	17	15
C 漁業・水産養殖業	5	2	2	1	-	-	3	-
第二次産業	12 800	10 543	1 039	230	658	320	8 724	6 987
D 鉱業	30	24	4	-	1	1	23	18
E 建設業	3 175	2 116	430	148	359	122	2 712	1 792
F 製造業	9 595	8 403	605	82	298	197	5 989	5 177
第三次産業	17 889	14 264	982	452	1 458	733	8 814	6 770
G 電気・ガス・水道・熱供給	86	86	-	-	-	-	70	70
H 運輸・通信業	1 540	1 389	61	8	70	12	1 262	1 133
I 卸売業・小売業	6 538	4 617	547	260	631	483	3 047	1 980
J 金融・保険業	660	600	19	4	32	5	294	255
K 不動産業	137	57	37	7	33	3	85	27
L サービス業	7 990	6 577	318	173	692	230	3 329	2 578
M 公務	938	938	-	-	-	-	727	727
分類不能	16	15	-	-	1	-	7	7

注)産業大分類は、平成2年国勢調査時による。

*1 従業上の地位「不詳」を含む。 *2 「家庭内職者」を含む。

各年10月1日現在

平成2年				平成7年				平成12年			
男	女	計	比率	男	女	計	比率	男	女	計	比率
人	人	人	%	人	人	人	%	人	人	人	%
29 792	32 162	61 954		30 674	32 865	63 539		31 143	33 406	64 549	
18 878	14 541	33 419	100.0	19 921	15 266	35 187	100.0	19 220	14 897	34 117	100.0
431	206	637		715	336	1 051		960	492	1 452	
1 966	2 117	4 083	12.2	1 964	2 044	4 008	11.4	1 675	1 737	3 412	10.0
1 939	2 112	4 051	12.1	1 943	2 039	3 982	11.3	1 655	1 734	3 389	9.9
18	-	18	0.1	17	-	17	0.0	17	1	18	0.1
9	5	14	0.0	4	5	9	0.0	3	2	5	0.0
8 872	5 306	14 178	42.4	9 111	4 841	13 952	39.7	8 724	4 076	12 800	37.5
15	3	18	0.1	24	4	28	0.1	23	7	30	0.1
2 511	409	2 920	8.7	3 085	569	3 654	10.4	2 712	463	3 175	9.3
6 346	4 894	11 240	33.6	6 002	4 268	10 270	29.2	5 989	3 606	9 595	28.1
8 036	7 109	15 145	45.3	8 841	8 374	17 215	48.9	8 814	9 075	17 889	52.4
49	13	62	0.2	56	15	71	0.2	70	16	86	0.3
1 142	176	1 318	3.9	1 144	219	1 363	3.9	1 262	278	1 540	4.5
2 783	2 670	5 453	16.3	3 141	3 161	6 302	17.9	3 047	3 491	6 538	19.2
265	379	644	1.9	307	407	714	2.0	294	366	660	1.9
88	52	140	0.4	69	59	128	0.4	85	52	137	0.4
3 039	3 607	6 646	19.9	3 398	4 295	7 693	21.9	3 329	4 661	7 990	23.4
670	212	882	2.6	726	218	944	2.7	727	211	938	2.7
4	9	13	0.0	5	7	12	0.0	7	9	16	0.0

資料：国勢調査結果

平成12年10月1日現在

男				女					
役員	雇人のある 業主	雇人のない 業主 *2	家族従業者	総数 *1	雇用者	役員	雇人のある 業主	雇人のない 業主 *2	家族従業者
1 626	615	2 817	289	14 897	11 367	446	146	954	1 974
38	69	1 375	84	1 737	309	13	10	279	1 126
36	67	1 374	84	1 734	307	13	10	279	1 125
-	1	1	-	1	-	-	-	-	1
2	1	-	-	2	2	-	-	-	-
850	222	574	91	4 076	3 556	189	8	84	229
4	-	1	-	7	6	-	-	-	1
361	145	359	55	463	324	69	3	-	67
485	77	214	36	3 606	3 226	120	5	84	161
738	324	868	114	9 075	7 494	244	128	590	619
-	-	-	-	16	16	-	-	-	-
54	8	65	2	278	256	7	-	5	10
410	176	404	77	3 491	2 637	137	84	227	406
13	4	22	-	366	345	6	-	10	5
28	7	23	-	52	30	9	-	10	3
233	129	354	35	4 661	3 999	85	44	338	195
-	-	-	-	211	211	-	-	-	-
-	-	-	-	9	8	-	-	1	-

資料：国勢調査結果

26. 年齢5歳階級別・産業大分類別就業者数

年令	総数	農業	林業	漁業	鉱業	建設業	製造業
総数	34 117	3 389	18	5	30	3 175	9 595
15～19	413	4	-	-	-	40	130
20～24	2 521	24	-	-	-	220	770
25～29	3 569	25	2	-	1	371	1 123
30～34	3 000	40	4	-	2	296	999
35～39	2 951	77	1	-	2	215	985
40～44	3 301	116	1	-	2	266	965
45～49	3 758	163	2	-	1	367	1 156
50～54	4 449	194	2	-	9	528	1 406
55～59	3 762	253	3	1	9	402	1 180
60～64	2 399	458	2	3	2	234	505
65～69	1 795	712	-	-	2	148	227
70～74	1 227	703	1	1	-	69	88
75～79	655	409	-	-	-	14	51
80～84	239	157	-	-	-	4	7
85才以上	78	54	-	-	-	1	3
(再掲)							
65歳以上	3 994	2 035	1	1	2	236	376
65～74歳	3 022	1 415	1	1	2	217	315
75歳以上	972	620	-	-	-	19	61

27. 世帯人員別一般世帯数及び世帯人員

年	総数	一般世帯数							
		世帯人員が1人	2人	3人	4人	5人	6人	7人	8人
昭和60年	16 942	2 002	2 870	3 158	3 886	2 531	1 637	708	129
平成2年	17 619	2 286	3 550	3 317	3 753	2 256	1 594	718	123
7	19 104	2 945	4 333	3 775	3 593	2 197	1 410	693	136
12	20 505	3 592	5 009	4 217	3 691	2 046	1 245	575	110

平成12年10月1日現在

電気水道	運輸通信	卸・小売業	金融保険	不動産	サービス	公務	分類不詳
86	1 540	6 538	660	137	7 990	938	16
1	17	149	2	-	65	1	4
7	90	535	72	3	754	44	2
13	171	706	103	2	924	125	3
4	179	581	73	5	725	92	-
9	130	590	80	2	747	111	2
13	143	662	84	10	922	117	-
9	165	720	81	9	937	148	-
9	225	906	69	17	941	141	2
16	229	711	59	25	785	88	1
3	119	405	24	19	582	43	-
2	56	265	4	15	346	18	-
-	13	169	4	8	162	8	1
-	3	84	4	17	70	2	1
-	-	45	1	3	22	-	-
-	-	10	-	2	8	-	-
2	72	573	13	45	608	28	2
2	69	434	8	23	508	26	1
-	3	139	5	22	100	2	1

資料：国勢調査結果

各年10月1日現在

9 人	10 人 以 上	一般世帯 人 員	1 世 帯 当 た り 人 員	(再掲)	(再掲)
				間借り下宿 などの単身 者	会社などの 独身寮の単 身者
19	2	61 416	3.63	55	230
16	6	61 409	3.49	108	230
13	9	62 903	3.29	76	312
12	8	63 821	3.11	86	366

資料：国勢調査結果

28. 世帯の家族類型別一般世帯数及び世帯人員

世帯の家族類型	一般世帯数	一般世帯人員	親族人員	1世帯当たり親族人員
総数	20 505	63 821	63 718	3.11
親族世帯	16 863	60 127	60 076	3.56
核家族世帯	11 770	34 785	34 758	2.95
夫婦のみの世帯	3 830	7 669	7 660	2.00
夫婦と子供から成る世帯	6 448	23 585	23 578	3.66
男親と子供から成る世帯	245	571	567	2.31
女親と子供から成る世帯	1 247	2 960	2 953	2.37
その他の親族世帯	5 093	25 342	25 318	4.97
夫婦と両親から成る世帯	208	832	832	4.00
夫婦と夫の親から成る世帯	166	664	664	4.00
夫婦と妻の親から成る世帯	42	168	168	4.00
夫婦とひとり親から成る世帯	497	1 492	1 491	3.00
夫婦と夫の親から成る世帯	399	1 197	1 197	3.00
夫婦と妻の親から成る世帯	98	295	294	3.00
夫婦・子供と両親から成る世帯	1 431	8 682	8 681	6.07
夫婦、子供と夫の親から成る世帯	1 211	7 366	7 365	6.08
夫婦、子供と妻の親から成る世帯	220	1 316	1 316	5.98
夫婦・子供とひとり親から成る世帯	1 798	8 727	8 718	4.85
夫婦、子供と夫の親から成る世帯	1 505	7 314	7 306	4.85
夫婦、子供と妻の親から成る世帯	293	1 413	1 412	4.82
夫婦と他の親族（親・子供を含まない）から成る世帯	63	208	206	3.27
夫、婦、子供と他の親族（親を含まない）から成る世帯	275	1 308	1 305	4.75
夫、婦、親と他の親族（子供を含まない）から成る世帯	94	505	504	5.36
夫婦、夫の親と他の親族から成る世帯	59	295	295	5.00
夫婦、妻の親と他の親族から成る世帯	15	70	70	4.67
夫婦・子供・親と他の親族から成る世帯	345	2 341	2 339	6.78
夫婦・子供・夫の親と他の親族から成る世帯	279	1 891	1 889	6.77
夫婦・子供・妻の親と他の親族から成る世帯	62	420	420	6.77
兄弟姉妹のみから成る世帯	84	180	177	2.11
他に分類されない親族世帯	298	1 067	1 065	3.57
非親族世帯	50	102	50	1.00
単独世帯	3 592	3 592	3 592	1.00
(再掲)				
母子世帯	172	441	441	2.56
父子世帯	30	74	74	2.47

平成12年10月1日現在

6歳未満親族のいる一般世帯			18歳未満親族のいる一般世帯			親族のみからなる一般世帯	
世帯数	世帯人員	6歳未満親族人員	世帯数	世帯人員	18歳未満親族人員	世帯数	世帯人員
2 696	12 482	3 675	6 592	30 841	12 086	20 405	63 490
2 696	12 482	3 675	6 589	30 838	12 083	16 813	59 898
1 629	6 223	2 234	3 630	14 028	6 461	11 743	34 690
-	-	-	1	2	1	3 821	7 642
1 573	6 069	2 166	3 326	13 162	5 988	6 441	23 554
7	21	9	36	103	57	241	555
49	133	59	267	761	415	1 240	2 939
1 067	6 259	1 441	2 959	16 810	5 622	5 070	25 208
-	-	-	-	-	-	208	832
-	-	-	-	-	-	166	664
-	-	-	-	-	-	42	168
-	-	-	-	-	-	496	1 488
-	-	-	-	-	-	399	1 197
-	-	-	-	-	-	97	291
461	2 808	642	1 217	7 513	2 456	1 430	8 676
401	2 434	554	1 039	6 423	2 091	1 210	7 360
60	374	88	178	1 090	365	220	1 316
284	1 442	370	1 042	5 349	1 972	1 790	8 678
241	1 221	314	859	4 431	1 647	1 498	7 272
43	221	56	183	918	325	292	1 406
2	9	2	11	42	16	61	198
69	346	84	195	958	295	272	1 288
11	80	15	20	148	36	93	497
-	-	-	4	28	7	59	295
-	-	-	-	-	-	15	70
213	1 462	297	323	2 207	616	343	2 323
176	1 205	242	263	1 791	501	277	1 873
35	242	53	56	386	106	62	420
-	-	-	3	7	3	81	171
27	112	31	148	586	228	296	1 057
-	-	-	-	-	-	-	-
-	-	-	3	3	3	3 592	3 592
35	85	41	160	417	239	172	441
5	12	6	26	66	38	30	74

資料：国勢調査結果

3 . 事業所

29. 事業所の概要

産業所	平成3年		平成8年		平成13年	
	事業所数	従業者数	事業所数	従業者数	事業所数	従業者数
総数	3 596	27 320	3 608	27 894	3 496	26 989
農林水産業	19	230	38	451	38	469
鉱業	6	35	7	47	7	32
建設業	422	2 166	429	2 417	392	2 042
製造業	612	11 276	558	9 327	511	8 947
電気・ガス・水道業	3	13	2	9	2	16
運輸・通信業	74	885	65	904	81	1 042
卸売・小売・飲食業	1 365	5 608	1 364	6 925	1 266	6 658
金融・保険業	37	459	41	483	39	403
不動産業	173	243	212	288	260	358
サービス業	854	5 706	863	6 414	868	6 370
公務	31	699	29	629	32	652

30. 産業大分類別、規模別事業所数と従業者数（民営）

産業別	総数		1～4人		5～9人	
	事業所数	従業者数	事業所数	従業者数	事業所数	従業者数
総数	3 374	24 998	2 361	4 767	507	3 292
農林漁業	38	469	5	16	16	119
鉱業	7	32	5	15	1	7
建設業	392	2 042	250	543	93	603
製造業	511	8 947	265	617	104	666
電気・ガス・水道業	-	-	-	-	-	-
運輸・通信業	70	885	35	66	8	59
卸・小売業・飲食店	1 263	6 599	954	2 069	172	1 111
金融・保険業	39	403	15	30	3	21
不動産業	260	358	257	322	1	5
サービス業	794	5 263	575	1 089	109	701

31. 経営組織別事業所数と従業者数

産業別	総数		個人		株式会社		有限会社		合名・合資 (相互会社)	
	事業所数	従業者数	事業所数	従業者数	事業所数	従業者数	事業所数	従業者数	事業所数	従業者数
平成3年	3 596	27 320	2 088	4 861	520	13 755	679	4 730	41	404
平成8年	3 608	27 894	1 979	4 453	568	13 926	730	5 125	30	224
平成13年	3 496	26 989	1 840	4 278	597	13 468	725	4 680	21	161
対比(%)	96.9	96.8	93.0	96.1	105.1	96.7	99.3	91.3	70.0	71.9
構成比(%)	100.0	100.0	52.6	15.9	17.1	49.9	20.7	17.3	0.6	0.6

平成3年は7月1日現在、平成8年・13年は10月1日現在

1事業所当り 従業者数	平成13年構成比(%)		平成8年対比(%)		平成13年公務・公営(再掲)	
	事業所数	従業者数	事業所数	従業者数	事業所数	従業者数
7.7	100.0	100.0	96.9	96.8	122	1 991
12.3	1.1	1.7	100.0	104.0	-	-
4.6	0.2	0.1	100.0	68.1	-	-
5.2	11.2	7.6	91.4	84.5	-	-
17.5	14.6	33.2	91.6	95.9	-	-
8.0	0.1	0.1	100.0	177.8	2	16
12.9	2.3	3.9	124.6	115.3	11	157
5.3	36.2	24.7	92.8	96.1	3	59
10.3	1.1	1.5	95.1	83.4	-	-
1.4	7.4	1.3	122.6	124.3	-	-
7.3	24.8	23.6	100.6	99.3	74	1 107
20.4	0.9	2.4	110.3	103.7	32	652

資料：事業所・企業統計調査結果

平成13年10月1日現在

10～19人		20～29人		30人以上		派遣・下請従業者 のみの事業所数
事業所数	従業者数	事業所数	従業者数	事業所数	従業者数	
279	3 767	99	2 333	125	10 839	3
9	126	6	143	2	65	-
1	10	-	-	-	-	-
33	421	9	202	7	273	-
70	968	23	539	49	6 157	-
-	-	-	-	-	-	-
12	185	5	123	10	452	-
76	970	36	843	25	1 606	-
16	231	3	60	2	61	-
2	31	-	-	-	-	-
60	825	17	423	30	2 225	3

資料：事業所・企業統計調査結果

平成3年は7月1日、平成8年・13年は10月1日現在(単位：人)

相互会社		外国会社		会社以外の法人		法人でない団体		国		地方公共団体	
事業所数	従業者数	事業所数	従業者数	事業所数	従業者数	事業所数	従業者数	事業所数	従業者数	事業所数	従業者数
...	...	-	-	146	1 362	17	109	14	342	91	1 757
6	127	-	-	172	1 905	15	58	14	349	94	1 727
4	89	-	-	172	2 294	15	28	13	169	109	1 822
66.7	70.1	-	-	100.0	120.4	100.0	48.3	92.9	48.4	116.0	105.5
0.1	0.3	-	-	4.9	8.5	0.4	0.1	0.4	0.6	3.1	6.8

資料：事業所統計調査結果

3 2 . 産業、開設時期別事業所数及び従業者数（民営）

年	総数		S29以前		30～39年		40～49年		50～59年		60～H6年		7年	
	事業所数	従業者数	事業所数	従業者数	事業所数	従業者数	事業所数	従業者数	事業所数	従業者数	事業所数	従業者数	事業所数	従業者数
総数	3 374	24 998	431	3 788	340	3 234	574	4 174	648	4 647	779	5 087	90	633
A 農業	38	469	1	22	3	25	5	82	5	86	20	226	1	4
B 林業	-	-	-	-	-	-	-	-	-	-	-	-	-	-
C 漁業	-	-	-	-	-	-	-	-	-	-	-	-	-	-
D 鉱業	7	32	1	3	1	10	3	12	-	-	2	7	-	-
E 建設業	392	2 042	30	148	41	212	92	518	84	352	91	586	8	23
F 製造業	511	8 947	34	1 662	54	1 883	140	1 654	129	2 237	111	1 154	6	49
G 電気・ガス・熱供給 水道業	-	-	-	-	-	-	-	-	-	-	-	-	-	-
H 運輸・通信業	70	885	8	145	4	38	8	56	10	117	22	200	5	112
I 卸売・小売・飲食店	1 263	6 599	205	555	136	548	145	777	218	961	266	1 724	34	264
J 金融・保険業	39	403	6	97	2	43	3	36	10	91	13	115	3	16
K 不動産業	260	358	14	27	21	29	54	88	49	56	78	100	11	13
L サービス業	794	5 263	132	1 129	78	446	124	951	143	747	176	975	22	152

平成13年10月1日現在

8年		9年		10年		11年		12年		13年		不詳	
事業所数	従業者数	事業所数	従業者数	事業所数	従業者数	事業所数	従業者数	事業所数	従業者数	事業所数	従業者数	事業所数	従業者数
101	570	73	884	83	647	77	393	87	454	67	356	24	131
1	1	-	-	-	-	-	-	1	13	-	-	1	10
-	-	-	-	-	-	-	-	-	-	-	-	-	-
-	-	-	-	-	-	-	-	-	-	-	-	-	-
-	-	-	-	-	-	-	-	-	-	-	-	-	-
8	38	4	31	10	40	5	11	9	43	3	20	7	20
10	72	8	125	4	15	3	6	9	42	3	48	-	-
-	-	-	-	-	-	-	-	-	-	-	-	-	-
-	-	7	169	-	-	-	-	2	8	1	2	3	38
40	317	33	296	44	378	46	299	48	228	40	202	8	50
1	2	-	-	-	-	1	3	-	-	-	-	-	-
13	13	8	16	7	9	2	4	2	2	1	1	-	-
28	127	13	247	18	205	20	70	16	118	19	83	5	13

資料：事業所・企業統計調査結果

3.3 . 地区別、産業大分類別事業所数及び従業者数

地区	総数		農林漁業		鉱業		建設業		製造業		電気・ガス・水道業	
	事業所数	従業者数	事業所数	従業者数	事業所数	従業者数	事業所数	従業者数	事業所数	従業者数	事業所数	従業者数
総 数	3 496	26 989	38	469	7	32	392	2 042	511	8 947	2	16
寂 蒔	87	846	1	15	-	-	14	65	17	439	-	-
鑄物師屋	55	807	2	21	-	-	5	52	9	354	-	-
打 沢	20	128	-	-	-	-	3	24	3	19	-	-
小 島	105	459	-	-	-	-	5	48	5	17	-	-
桜 堂	178	1 439	-	-	-	-	10	57	11	163	-	-
新 田	45	582	-	-	1	3	6	57	20	446	-	-
杭 瀬 下	177	1 614	-	-	-	-	10	127	11	103	1	4
中	19	129	-	-	-	-	2	11	2	33	-	-
屋 代	261	3 262	3	55	1	2	42	237	38	1,751	-	-
粟 佐	134	1 183	-	-	1	3	24	161	10	41	-	-
雨 宮	89	1 391	1	8	-	-	12	50	16	727	-	-
土 口	29	158	2	62	-	-	11	32	4	38	-	-
生 萱	16	73	1	18	-	-	7	20	5	31	-	-
倉 科	57	264	-	-	-	-	15	55	13	54	-	-
森	81	520	2	19	-	-	20	65	15	190	-	-
桑 原	58	235	4	40	-	-	9	41	15	64	-	-
稻 荷 山	240	1 255	1	15	-	-	28	178	31	206	-	-
野 高 場	20	334	-	-	-	-	4	26	5	42	1	12
八 幡	191	1 706	4	68	2	11	38	156	36	869	-	-
磯 部	192	1 394	1	29	-	-	19	107	28	499	-	-
内 川	105	1 102	1	11	-	-	9	87	31	458	-	-
上 徳 間	102	1 136	1	6	-	-	13	45	28	871	-	-
小 船 山	16	58	-	-	-	-	5	20	6	30	-	-
須 坂	21	129	1	9	-	-	3	14	9	59	-	-
千 本 柳	44	256	2	13	1	10	9	55	8	75	-	-
戸 倉	392	2 173	1	1	1	3	21	69	35	292	-	-
羽 尾	78	836	4	38	-	-	12	23	32	611	-	-
若 宮	101	410	4	27	-	-	13	40	23	128	-	-
新 山	21	163	1	4	-	-	4	57	9	66	-	-
温 泉	422	2 283	1	10	-	-	6	17	5	25	-	-
上 山 田	112	580	-	-	-	-	10	36	20	210	-	-
力 石	28	84	-	-	-	-	3	10	11	36	-	-

平成13年10月1日現在（単位：人）

運輸・通信業		卸売・小売・飲食店		金融・保険業		不動産業		サ・ビス業		公務	
事業所数	従業者数	事業所数	従業者数	事業所数	従業者数	事業所数	従業者数	事業所数	従業者数	事業所数	従業者数
81	1 042	1 266	6 658	39	403	260	358	868	6 370	32	652
2	25	31	211	-	-	4	4	18	87	-	-
4	37	13	58	1	10	12	18	9	257	-	-
2	19	6	55	-	-	3	3	3	8	-	-
2	49	46	160	2	20	3	6	42	159	-	-
3	8	92	789	6	88	10	31	45	298	1	5
1	29	9	26	-	-	3	3	5	18	-	-
7	28	62	313	6	34	14	35	57	652	9	318
-	-	7	47	-	-	1	1	7	37	-	-
5	74	79	473	4	22	5	7	82	632	2	9
6	169	50	526	4	41	4	4	34	163	1	75
6	99	36	406	-	-	-	-	17	99	1	2
-	-	6	15	-	-	2	2	4	9	-	-
-	-	2	4	-	-	-	-	1	-	-	-
1	1	10	35	-	-	-	-	16	116	2	3
1	3	17	58	-	-	3	6	22	177	1	2
-	-	15	48	-	-	1	1	13	40	1	1
4	16	105	477	2	30	4	4	65	329	-	-
1	2	3	4	-	-	-	-	6	248	-	-
4	57	57	296	-	-	-	-	49	248	1	1
3	33	61	342	2	32	20	23	55	270	3	59
1	2	38	455	-	-	8	10	17	79	-	-
4	32	23	112	-	-	16	17	17	53	-	-
1	3	2	3	-	-	1	1	1	1	-	-
1	19	2	8	-	-	-	-	5	20	-	-
1	4	9	22	-	-	2	5	11	71	1	1
10	273	154	687	6	68	59	80	102	590	3	110
1	3	13	59	-	-	-	-	16	102	-	-
1	2	24	118	1	2	14	16	20	76	1	1
-	-	2	3	-	-	2	2	3	31	-	-
6	48	261	702	4	52	32	36	102	1,328	5	65
1	2	26	134	1	4	36	42	18	152	-	-
2	5	5	12	-	-	1	1	6	20	-	-

資料：事業所・企業統計調査結果

4 . 商 工 業

34. 産業分類中分類別の商店数、従業員数、年間商品販売額等

産業別	商店数					従業者数			年間商品販売額 万円
	計	経営組織別		開設年別		計	男	女	
		法人	個人	昭和19年以前	昭和20年以降				
総数	774	431	343	126	648	5 118	2 514	2 604	13 584 891
卸売業	136	108	28	7	129	1 496	890	606	8 006 184
各種商品	-	-	-	-	-	-	-	-	-
繊維・衣服等	3	2	1	1	2	X	X	X	X
飲食料品	45	35	10	4	41	X	X	X	X
建築材料・鉱物・金属材料	31	27	4	2	29	X	X	X	X
機械器具	30	27	3	-	30	X	X	X	X
その他	27	17	10	-	27	101	57	44	505 659
小売業	638	323	315	119	519	3 622	1 624	1 998	5 578 707
各種商品	4	3	1	-	4	223	48	175	351 229
繊維・衣服身のまわり品	83	48	35	13	70	292	97	195	358 537
飲食料品	196	85	111	50	146	1 214	441	773	1 914 702
自動車・自転車	64	35	29	4	60	X	X	X	X
家具・建具じゅう器	63	21	42	11	52	X	X	X	X
その他	228	131	97	41	187	1 398	675	723	1 860 106

35. 商業の推移（卸・小売業）

千曲市

年次	商店数	従業者数 人	年間商品販売額 万円	商品手持額 万円	その他収入額 万円	1商店当たり		1人当たり 販売額 万円	売場面積 (小売業のみ) ㎡
						従業者数 人	販売額 万円		
平成6年	881	4 276	11 496 732	912 233	343 172	4.9	13 050	2 689	62 806
9	811	4 293	13 184 057	1 199 300	421 808	5.3	16 257	3 071	67 658
11	847	4 796	13 883 699	5.7	16 392	2 895	71 448
14	774	5 118	13 584 891	1 168 021	319 141	6.6	17 552	2 654	74 973
16	746	4 507	11 098 681	6.0	14 878	2 463	79 775

注) 平成6年は7月1日、9・14年は6月1日、11年(簡易調査)は7月1日現在。
平成16年(簡易調査)は6月1日現在。

資料：商業統計調査結果

平成14年6月1日現在

その他の 収入額	商品手持額	売場面積	1商店当りの				従業員1 人当り年 間商品販 売額	売場面積 1㎡当り 年間商品 販売額
			従業者数	年間商品 販売額	商 品 手持額	売場面積		
万円	万円	㎡	人	万円	万円	㎡	万円	万円
319 141	1 168 021	74 973	6.6	17 552	1 509	147	2 654	74
114 404	580 692	-	11.0	58 869	4 270	-	5 352	-
-	-	-	-	-	-	-	-	-
X	X	-	X	X	X	-	X	-
X	X	-	X	X	X	-	X	-
X	X	-	X	X	X	-	X	-
337	32 267	-	3.7	18 728	1 195	-	5 007	-
204 737	587 329	74 973	5.7	8 744	921	147	1 540	74
698	26 046	6 822	55.8	87 807	6 512	1 706	1 575	51
4 416	96 588	10 783	3.5	4 320	1 164	130	1 228	33
14 860	162 502	24 236	6.2	9 769	829	124	1 577	79
X	X	X	X	X	X	X	X	X
X	X	X	X	X	X	X	X	X
50 089	222 190	27 430	6.1	8 158	975	120	1 331	68

資料：商業統計調査結果

36. 卸・小売別商店数・従業者数・年間商品販売額の推移

千曲市

年次	商店数		従業者数		年間商品販売額	
	卸売業	小売業	卸売業	小売業	卸売業	小売業
			人	人	万円	万円
平成6年	137	744	960	3 316	5 677 072	5 819 660
9	132	679	1 354	2 939	7 366 873	5 817 184
11	159	688	1 608	3 188	8 533 414	5 350 285
14	136	638	1 496	3 622	8 006 184	5 578 707
16	135	611	1 084	3 423	5 993 014	5 105 667

注) 平成3・6年は7月1日、9・14年は6月1日、11年(簡易調査)7月1日現在。

平成16年(簡易調査)は6月1日現在。

資料：商業統計調査結果

37. 産業別（中分類）工業の推移

千曲市

年産	次業	事業所			従業者					現金給与総額
		総数	法人	個人	総計(A)	男	女	常用労働者(B)	事業主・家族従業者	
平成4年		577	329	248	10 060	5 637	4 423	9 692	368	3 632 907
5		567	328	239	9 970	5 697	4 273	9 618	352	3 485 428
6		549	324	225	9 780	5 556	4 224	9 455	325	3 636 326
7		547	327	220	9 603	5 586	4 017	9 285	318	3 637 631
8		549	334	215	9 292	5 461	3 831	8 978	314	3 602 911
年産	次業	事業所			総数	常用労働者		事業主・家族従業員		現金給与総額
		総数	法人	個人		男	女	男	女	
9		542	334	208	9 235	5 286	3 653	206	90	3 678 121
10		554	341	213	8 778	5 131	3 354	209	84	3 495 672
11		526	329	197	8 450	5 014	3 158	194	84	3 299 670
12		516	324	192	8 518	5 106	3 144	195	73	3 417 336
13		265	238	27	7 631	4 754	2 835	28	14	3 244 591
14		249	226	23	7 259	4 576	2 649	24	10	2 976 367
15		253	229	24	7 196	4 597	2 567	24	8	2 848 482
16		228	212	16	7 036	4 492	2 523	16	5	2 967 848
9	食料	26	25	1	884	398	484	1	1	276 821
10	飲料	4	4	-	422	270	152	-	-	202 022
12	衣服	5	5	-	191	33	158	-	-	49 408
14	家具	4	4	-	473	364	109	-	-	212 975
15	紙	3	3	-	48	36	12	-	-	16 200
16	印刷	2	2	-	9	4	5	-	-	X
19	プラスチック	26	25	1	330	146	183	1	-	97 718
20	ゴム	2	2	-	15	6	9	-	-	X
22	土石	7	7	-	104	77	27	-	-	40 129
23	鉄鋼	4	4	-	55	46	9	-	-	23 227
24	非鉄	3	3	-	94	72	22	-	-	48 196
25	金属	14	13	1	121	81	39	1	-	42 279
26	機械	53	48	5	1 546	1 172	369	5	-	675 182
27	電機	24	22	2	1 094	787	303	2	2	605 608
28	情報	3	3	-	143	45	98	-	-	65 486
29	電子	8	8	-	151	43	108	-	-	32 758
30	輸送	17	15	2	578	416	159	2	1	219 560
31	精密	17	15	2	743	476	265	2	-	344 820
32	その他	6	4	2	35	20	12	2	1	10 896

各年12月31日現在（単位：万円）

原材料使用額	製造品出荷額等				粗付加価値額
	総 額	製造品出荷額	加工賃収入額	修 理 料 等	
11 424 470	19 732 029	18 086 644	1 634 987	10 398	8 144 551
10 297 181	18 719 077	17 098 362	1 614 038	6 677	8 285 304
9 754 637	18 495 105	16 858 634	1 631 274	5 197	8 597 428
10 298 883	19 168 278	17 586 239	1 576 624	5 415	8 717 576
10 360 305	18 361 574	16 642 453	1 712 140	6 981	7 864 401
原材料使用額	製造品出荷額等				粗付加価値額
	総 額	製造品出荷額	加工賃収入額	修 理 料 等	
10 171 403	18 493 150	16 576 958	1 911 556	4 636	8 171 905
9 764 198	17 266 991	15 300 168	1 949 330	17 493	7 359 989
8 899 086	16 309 248	13 673 404	2 620 872	14 972	7 206 104
9 387 596	17 885 361	14 720 762	3 130 670	33 929	8 268 425
8 924 343	16 941 592	14 780 556	2 148 080	12 956	7 758 086
7 594 847	14 889 668	13 069 960	1 808 037	11 671	7 035 739
7 646 705	15 003 898	12 988 792	2 005 324	9 782	7 099 236
8 332 941	16 023 113	13 659 290	2 350 156	13 667	7 461 269
871 585	1 764 671	1 749 186	15 485	-	852 437
1 017 189	1 637 876	1 634 082	3 794	-	590 794
38 585	102 519	84 757	17 467	295	60 898
494 759	901 300	901 027	273	-	388 633
57 192	96 897	96 897	-	-	37 815
X	X	X	X	-	X
213 904	412 000	383 460	28 405	135	188 890
X	X	X	X	-	X
54 586	148 261	116 831	31 230	200	89 214
130 746	184 747	175 747	9 000	-	51 429
435 581	532 006	531 906	100	-	92 189
87 540	177 411	122 140	55 271	-	85 593
2 511 218	4 256 637	4 016 716	237 294	2 627	1 747 741
1 087 146	3 192 024	1 593 720	1 597 654	650	2 038 901
51 875	178 464	25 798	152 666	-	120 814
11 934	61 348	5 550	55 798	-	47 078
559 395	989 024	895 930	93 094	-	411 993
647 297	1 263 447	1 208 930	44 757	9 760	597 735
54 782	104 052	100 902	3 150	-	46 923

資料：工業統計調査結果（平成13～16年は従業者4人以上の事業所のみ）

38 . 従業者規模別事業所数・製造品出荷額等

平成16年12月31日現在

区 分	総 数	従 業 者 規 模 別				
		4 ~ 9 人	10 ~ 19 人	20 ~ 29人	30 ~ 299人	300人以上
総 数	228	101	61	25	37	4
9 食 料	26	8	7	4	7	-
10 飲 料	4	1	1	-	1	1
11 織 維	-	-	-	-	-	-
12 衣 服	5	1	2	1	1	-
13 木 材	-	-	-	-	-	-
14 家 具	4	2	-	-	1	1
15 紙	3	-	3	-	-	-
16 印 刷	2	2	-	-	-	-
17 化 学	-	-	-	-	-	-
18 石 油	-	-	-	-	-	-
19 プラスチック	26	14	9	1	2	-
20 ゴ ム	2	2	-	-	-	-
21 皮	-	-	-	-	-	-
22 土 石	7	3	1	3	-	-
23 鉄 鋼	4	1	2	1	-	-
24 非 鉄	3	-	1	1	1	-
25 金 属	14	11	2	1	-	-
26 機 械	53	28	14	4	6	1
27 電 機	24	8	7	2	6	1
28 情 報	3	-	1	1	1	-
29 電 子	8	2	5	-	1	-
30 輸 送	17	6	3	4	4	-
31 精 密	17	6	3	2	6	-
32 そ の 他	6	6	-	-	-	-

資料：工業統計調査結果（従業者4人以上の事業所）

5 . 農林業

39 . 経営耕地面積規模別農家数 - 総農家 -

	総農家数	販 売 農 家					
		小計	例外規定		0.3～0.5	0.5～1.0	1.0～1.5
			0.1ha未満	0.1～0.3			
平成2年	4 598	2 598	11	97	1 354	997	107
" 7	4 240	2 272	11	100	1 188	850	93
" 12	3 964	1 951	11	59	1 011	765	71
" 17	3 736	1 638	(0.3未満 49)		814	665	82

注)販売農家：経営耕地面積が30a以上又は農産物販売金額が50万円以上の農家をいう。

自給的農家：経営耕地面積が30 a 未満かつ農産物販売金額が50万円未満の農家をいう。

40 . 農産物販売金額規模別農家数 - 販売農家 -

	計	販売なし	15万円未満	15～50	50～100	100～200	200～300
平成2年	2 598	239	427	675	437	350	136
" 7	2 272	228	326	529	466	254	135
" 12	1 951	244	321	445	358	225	107
" 17	1 721	325	(50万円未満 582)		298	199	101

注)平成17年は、農業経営体数(販売農家+果樹栽培面積10a以上など一定基準以上の農業を営む農家)

41 . 年齢別農業就業人口(自営農業に従事した世帯員数) -販売農家-

	合計	計	男			
			15～29歳	30～44	45～59	60歳以上
平成2年	4 536	1 782	160	84	290	1 248
7	3 933	1 582	152	52	149	1 229
12	3 510	1 523	193	34	108	1 188
17	2 902	1 347	128	26	93	1100

各年2月1日現在（単位：戸）

			自給的農家		
1.5～2.0	2.0～3.0	3.0ha以上	小計	例外規定	0.1～0.3
22	7	3	2 000	6	1 994
20	2	8	1 968	1	1 967
24	3	7	2 013	1	2 012
17	6	5	2 098

資料：農林業センサス結果

各年2月1日現在（単位：戸）

300～500	500～700	700～1000	1000～1500	1500万円以上
116	68	51	43	56
127	75	37	31	64
105	44	45	23	34
95	35	31	15	40

資料：農林業センサス結果

各年2月1日現在（単位：人）

女				
計	15～29 歳	30～44	45～59	60歳以上
2 754	211	440	740	1 363
2 351	158	322	505	1 366
1 987	153	175	339	1 320
1555	79	103	234	1139

資料：農林業センサス結果

4 2 . 専兼業別農家の概況 - 販売農家 -

	総 数	専 業 農 家	男子生産 年齢人口 がいる	兼 業 農 家				
				小 計	第 1 種 兼 農	種 業 家 世帯主 農業主	第 2 種 兼 農	種 業 家 世帯主 農業主
平成 2 年	2 598	363	212	2 235	423	335	1 812	334
7	2 272	343	132	1 929	274	244	1 655	316
12	1 951	329	87	1 622	219	201	1 403	547
17	1 638	331	89	1 307	156	133	1 151	425

4 3 . 種類別経営耕地面積

区分	経営耕地総 面積	田							
		田のある 農家数	総面積	稲を作った田				過去 1 年間稲以外の 作物だけを作った田	
				農家数	面積	うち二毛作をした田 農 家 数 面 積	農 家 数 面 積		
平成 2 年	178 273	4 285	93 285	3 728	67 379	586	7 637	1 142	14 700
7	158 889	3 908	82 619	3 628	65 752	438	4 838	733	9 303
12	106 419	1 819	49 854	1 617	34 271	207	2 279	521	8 054
17	92 095	1 521	42 120	1 371	29 354	154	1 513	446	6 932

注) 平成 2・7 年は総数、1 2 年は販売農家のみ、1 7 年は農業経営体数の数値。

樹園地の内訳について、1 7 年は集計項目なし。

区分	畑							
	畑のある 農 家数	総面積	普 通 畑				牧草専用地	
			農家数	面積	うち過去 1 年間飼料用作物だ けを作った畑 農 家 数 面 積	農 家 数 面 積		
平成 2 年	3 464	40 499	3 429	31 335	12	426	7	336
7	3 231	35 530	3 141	27 955	5	275	2	6
12	1 542	22 597	1 485	17 784	2	263	5	41
17	1 291	19 407	1 255	15 097	-	-	2	X

注) 平成 2・7 年は総数、1 2 年は販売農家のみ、1 7 年は農業経営体数の数値。

各年2月1日現在(単位:戸)

世帯主兼業主		
恒常的勤務	日雇・ 臨時雇、 出稼ぎ	自営兼業
1 078	44	139
1 005	31	141
548	26	80
440	17	60

資料:農林業センサス結果

各年2月1日現在(単位:戸・a)

過去1年間作付け しなかった田	樹園地										
	樹園地のある農家 数	総面積	果樹園		茶園		桑園		その他の樹園地		
			農家数	面積	農家数	面積	農家数	面積	農家数	面積	
1 107	11 206	1 859	44 480	1 842	43 263	1	12	14	188	30	1 017
692	7 564	1 787	40 740	1 777	39 033	-	-	2	15	17	1 152
594	7 529	1 199	33 968	1 189	32 153	-	-	-	-	32	1 815
435	5 834	1 052	30 568

資料:農林業センサス結果

各年2月1日現在(単位:戸・a)

過去1年間作付けしな かった畑	(参考)借入耕地のある農家数と借入耕地面積(期間借地を除く)									
	計		田		畑		樹園地			
	農家数	面積	農家数	面積	農家数	面積	農家数	面積		
720	8 828	446	7 895	275	4 411	139	1 505	113	1 979	
770	7 569	459	9 137	282	5 356	143	1 254	130	2 518	
422	4 772	447	9 780	269	5 023	139	1 546	135	3 211	
355	X	395	9 256	235	4 910	133	1 543	125	2 803	

資料:農林業センサス結果

4 4 . 地区別男女年齢別農業世帯員数 - 総農家 -

区分	合計	男				
		計	0～14才	15～29	30～44	45～59
平成7年	18 210	8 856	1 416	1 434	1 558	1 719
12	16 975	8 306	1 180	1 470	1 271	1 696
17	6 923	3 407	364	555	459	729
更 埴 地 区	4 344	2 147	223	368	288	461
屋 代	285	140	13	22	15	34
森	850	417	53	61	67	86
倉 科	317	154	13	19	11	39
雨 宮	748	369	44	57	52	79
埴 生	126	67	7	13	6	13
杭 瀬 下	83	43	4	8	5	7
稻 荷 山	50	23	1	7	3	4
桑 原	664	320	28	61	41	69
八 幡	1 084	547	55	105	78	118
中	137	67	5	15	10	12
戸 倉 地 区	1 641	793	98	108	118	160
磯 部	29	14	-	2	3	2
福 井	43	20	-	4	5	3
上 町	3	1	-	-	-	-
中 町	4	1	-	-	-	-
今 井 町	7	2	-	-	1	-
柏 王	74	32	4	2	5	8
上 中 ・ 新 戸	-	-	-	-	-	-
上 徳 間	112	56	11	8	3	17
内 川	37	16	1	2	3	6
千 本 柳	188	96	15	9	19	16
小 船 山	151	70	10	12	11	15
若 宮	112	52	7	4	6	11
芝 原 ・ 黒 彦	213	106	16	11	16	19
仙 石	227	113	13	19	14	19
四 区	182	89	14	14	15	16
五 区	151	69	6	8	10	16
須 坂	108	56	1	13	7	12
上 山 田 地 区	938	467	43	79	53	108
新 山	237	127	15	19	15	32
上 山 田	463	225	19	39	24	50
温 泉	2	1	-	-	-	-
力 石	236	114	9	21	14	26

注) 更埴地区・上山田地区—大字別、戸倉地区—行政区別

注) 平成7・12年は総農家数。平成17年は販売農家の総数です。

各年2月1日現在(単位:人)

60以上	女					
	計	0~14才	15~29	30~44	45~59	60以上
2 729	9 354	1 304	1 468	1 525	1 697	3 360
2 689	8 669	1 089	1 434	1 260	1 610	3 276
1 300	3 516	389	522	487	674	1 444
807	2 197	242	336	299	427	893
56	145	14	25	20	29	57
150	433	60	58	75	69	171
72	163	12	19	20	32	80
137	379	51	58	49	71	150
28	59	4	12	6	14	23
19	40	3	4	8	9	16
8	27	3	5	3	6	10
121	344	40	57	38	69	140
191	537	50	89	65	117	216
25	70	5	9	15	11	30
309	848	111	115	129	152	341
7	15	3	1	2	1	8
8	23	4	2	5	2	10
1	2	-	-	-	-	2
1	3	-	-	2	-	1
1	5	3	-	1	-	1
13	42	5	3	7	8	19
-	-	-	-	-	-	-
17	56	8	7	7	14	20
4	21	2	3	3	4	9
37	92	10	13	17	17	35
22	81	13	10	10	17	31
24	60	8	10	7	9	26
44	107	11	13	21	12	50
48	114	13	17	16	28	40
30	93	16	14	15	18	30
29	82	12	13	12	12	33
23	52	3	9	4	10	26
184	471	36	71	59	95	210
46	110	9	13	14	24	50
93	238	17	39	26	47	109
1	1	-	-	-	-	1
44	122	10	19	19	24	50

資料:農林業センサス結果

4 5 . 農作物の類別作付面積

区 分	作 付 面 積 計	稲	麦	類 雑	穀 い も	類 豆	類
昭和60年	125 349	80 552	6 134		264	1 564	7 030
平成 2 年	76 396	45 502	6 581		217	642	3 046
7	59 726	41 476	2 516		71	744	967
12	26 944	16 403	1 134		154	193	558
17	22 781	12 728	616		56	96	302

注) 平成12・17年は販売目的で作付けした作物の類別作付面積

4 6 . 就業状態別世帯員数

	15歳以上の世帯員数計	15歳以上の世帯員数	自営農業だけに従事した人	男			
				自営農業とその他の仕事に従事した人		その他の仕事だけに従事した人	仕事に従事しなかった人
				自営農業が主の人	その他の仕事 が主の人		
平成 2 年	17 003	8 183	2 397	138	4 310	577	600
" 7	15 490	7 440	2 189	130	3 936	507	678
" 12	7 511	3 685	1 419	104	1 631	224	307
" 17	6 170	3 043	1 049	266	1 265	218	245

注) 平成2・7年は総数、12・17年は販売農家のみの数値

4 7 . 農業用機械の所有台数 - 販売農家 -

	動力耕うん機・農用トラクター					
	実農家数	計	歩 行 型	乗 用 型		
				15馬力未満	15 ~ 30	30馬力以上
	戸	台				
平成 2 年	3 612	4 675	3 699	544	384	48
" 7	3 724	4 872	3 784	565	472	51
" 12	1 753	2 687	1 779	387	467	54
" 17	943	1 031	...	455	515	61

注) 平成2・7年は総数、12・17年は販売農家のみの数値。

歩行型、バインダー及び米麦用乾燥機について、平成17年は調査対象外。普通型コンバインは17年から調査対象。

各年2月1日現在(単位：a)

工芸農作物類	野菜類	花き類花木・芝	種苗・苗木類	飼料用作物	その他の作物
616	23 147	4 530	167	1 327	18
239	12 617	5 869	587	1 042	54
117	7 908	5 477	62	350	38
37	3 450	4 949	48	-	18
X	2 819	6 057	63	-	X

資料：農林業センサス結果

各年2月1日現在(単位：人)

女						
15歳以上の世帯員数	自営農業だけに従事した人	自営農業とその他の仕事に従事した人		その他の仕事だけに従事した人	仕事に従事しなかった人	
		自営農業が主の人	その他の仕事 が主の人			
8 820	4 221	104	2 274	562	1 505	
8 050	3 728	115	2 107	617	1 483	
3 826	1 899	88	960	317	562	
3 127	1 367	156	824	301	479	

資料：農林業センサス結果

各年2月1日現在(単位：戸、台)

動力防除機(乗用型スピードスプレーを除く)	乗用型スピードスプレー	動力田植機	バインダー	自脱型コンバイン	普通型コンバイン	米麦用乾燥機
1 919	250	344	2 140	36	...	23
2 224	303	562	2 111	79	...	20
1 105	313	672	1 219	198	...	31
1 108	329	643	...	162	126	...

資料：農林業センサス結果

48. 農業産出産額

千曲市

年次	計	耕 種					
		小 計	米	麦 類	雑 穀 豆 類	い も 類	野 菜
平成 12 年	439	416	85	6	1	3	48
13	427	402	85	4	2	4	50
14	403	380	79	7	1	3	51
15	391	371	81	6	2	3	43
16	377	356	73	5	3	3	42

49. 主要農産物の状況

千曲市

年次	水 稻		小 麦		六条大麦		大豆(乾燥子実)		やまのいも		アスパラガス	
	作付面積	収 穫 量	作付面積	収 穫 量	作付面積	収 穫 量	作付面積	収 穫 量	作付面積	収 穫 量	作付面積	収 穫 量
平成11年	581	3 259	44	180	35	184	38	67	9	164	8	26
12	578	3 268	43	207	36	189	40	66	10	173	8	18
13	574	3 232	49	168	36	134	46	80	10	171	7	15
14	569	3 097	63	332	30	163	40	70	9	162	8	18
15	560	3 040	62	327	29	152	49	81	9	178	7	18
16	565	3 120	54	258	27	139	49	94	9	170	7	21

年次	だいこん		ばれいしょ		りんご		ぶどう		あんず		もも	
	作付面積	収 穫 量	作付面積	収 穫 量	栽培面積	収 穫 量	栽培面積	収 穫 量	栽培面積	収 穫 量	栽培面積	収 穫 量
平成11年	12	255	31	587	290	5 660	104	1 206	55	475	26	398
12	12	261	31	645	285	5 350	104	1 160	65	606	24	427
13	12	263	30	634	263	5 030	107	1 143	66	796	26	404
14	12	262	30	632	246	4 770	108	1 196	68	814	25	426
15	12	263	30	600	247	4 680	109	1 220	68	673	24	365
16	12	271	30	607	248	4 070	110	1 090	68	776	25	353

(単位：1000万円)

果	実	花	き	工芸農作物	種苗・苗木・その他	養蚕	畜産	加工農産物	(参考)
									栽培 きのこ類を 含む産出額
	167		101	-	4	-	23	-	722
	157		93	-	7	-	25	-	701
	143		87	-	8	-	23	-	665
	141		88	0	6	-	21	0	654
	145		77	0	8	-	21	0	647

資料：長野県農林業市町村別統計書

各年 2月 1日現在 (単位：ha・トン)

ね ぎ		たまねぎ		きゅうり		トマト		なす		レ タ ス	
作付面積	収 穫 量	作付面積	収 穫 量	作付面積	収 穫 量	作付面積	収 穫 量	作付面積	収 穫 量	作付面積	収 穫 量
14	203	41	1 373	6	135	6	152	8	118	10	186
14	213	40	1 557	6	146	5	139	8	126	10	173
13	202	38	1 100	6	130	5	147	8	133	8	134
13	201	38	1 159	6	124	5	142	8	133	8	140
13	201	36	726	6	121	5	147	8	132	6	108
13	198	35	1 200	6	114	5	187	8	133	5	92

花き(切り花)		家 畜 飼 養 頭 羽 数 (各年 2月 1日現在)							
		乳用牛		肉用牛		豚		採卵鶏	
栽培面積	出 荷 量	飼養戸数	飼養頭数	飼養戸数	飼養頭数	飼養戸数	飼養頭数	飼養戸数	飼養羽数
	千本		頭		頭		頭		1,000羽
69	18 179	X	X	10	80	X	X	X	X
68	18 441	X	X	10	80	X	X	X	X
67	16 094	X	X	X	X	X	X	X	X
62	15 074	X	X	-	80	X	X	X	X
60	12 500	-	X	-	70	-	2 830	-	X
56	11 200	1	X	3	72	4	2 830	1	X

資料：長野県農林業市町村別統計書

50 . 林野面積

各年2月1日現在(単位: ha)

	計	地種別		所有形態別		
		森林面積	森林以外の草生地	国 林野庁・その 他官庁	公 有 都道府県・ 市町村・財産	私 有 個人・会社・ 社寺・その他
平成 2年	6 884	6 874	10	192	2 492	4 200
12	6 846	6 835	11	169	2 495	4 182

資料: 農林業センサス結果

51 . 森林面積

各年2月1日現在(単位: ha)

計	計	樹林地				竹林	伐採跡地	未立木地	計画に含 まれない 面積	
		小 計	人工林		天然林					
			針 葉 樹	広 葉 樹	針 葉 樹					広 葉 樹
平成 2年	6 864	6 709	3 569	7	959	2 174	11	30	114	-
12	6 824	6 697	3 567	39	929	2 162	12	2	113	-

資料: 農林業センサス結果

6 . 教育・観光

<小学校>

5 2 . 編成方式別学級数

年 度 (学 校)	総 数	計	単 式 学 級		
			1 学 年	2 学 年	3 学 年
平成12年	136	122	20	20	21
13	137	122	20	20	20
14	140	125	25	20	20
15	148	133	24	25	24
16	153	136	23	24	25
17	152	135	22	23	24
屋代小学校	19	17	3	3	3
東小学校	20	18	3	3	3
埴生小学校	22	20	3	4	4
治田小学校	18	16	2	3	3
八幡小学校	14	12	2	2	2
戸倉小学校	17	15	3	2	3
更級小学校	13	12	2	2	2
五加小学校	15	13	2	2	2
上山田小学校	14	12	2	2	2

注) 学校別数値は、教育総務課による。

5 3 . 学年別児童数

年 度 学 校	計	総 数		1学級当り 児 童 数	1 学 年		2 学 年	
		男	女		男	女	男	女
平成12年	3 926	2 037	1 889	29.1	324	312	312	344
13	3 921	2 026	1 895	28.8	328	311	327	315
14	3 897	1 986	1 911	28.4	345	318	328	311
15	3 892	1 990	1 902	27.8	343	306	337	312
16	3 878	1 998	1 880	26.2	339	302	344	309
17	3 789	1 983	1 806	24.8	316	266	336	302
屋代小学校	457	229	228	25.4	38	34	47	41
東小学校	522	279	243	26.1	44	35	45	41
埴生小学校	661	344	317	28.7	49	48	67	57
治田小学校	466	251	215	24.5	32	33	44	35
八幡小学校	338	183	155	22.5	34	28	31	17
戸倉小学校	403	203	200	25.2	44	31	28	30
更級小学校	259	128	131	21.6	21	16	19	27
五加小学校	375	198	177	25.0	24	24	40	28
上山田小学校	308	168	140	20.5	30	17	15	26

注) 学校別数値は、教育総務課による。75条の学級を含む。

各年5月1日現在（単位：人）

4 学 年	5 学 年	6 学 年	計	75 条 学 級	
				知 的 障 害	そ の 他
20	21	20	14	8	6
21	20	21	15	9	6
20	20	20	15	9	6
20	20	20	15	8	7
24	20	20	17	9	8
22	24	20	17	9	8
3	3	2	2	1	1
3	3	3	2	1	1
3	3	3	2	1	1
3	3	2	2	1	1
2	2	2	2	1	1
3	2	2	2	1	1
2	2	2	1	1	-
2	3	2	2	1	1
1	3	2	2	1	1

資料：学校基本調査

各年5月1日現在（単位：人）

3 学年		4 学年		5 学年		6 学年	
男	女	男	女	男	女	男	女
328	321	331	298	389	291	353	323
317	349	331	325	330	301	393	294
328	311	321	349	333	322	331	300
329	308	328	311	322	344	331	321
337	303	329	312	329	311	320	343
342	308	334	307	330	314	325	309
39	41	37	47	39	39	29	26
54	33	49	43	43	42	44	49
61	58	55	49	48	54	64	51
50	41	43	34	50	37	32	35
22	18	37	33	19	28	40	31
24	48	42	36	32	24	33	31
22	19	28	21	20	21	18	27
35	24	26	28	42	30	31	43
35	26	17	16	37	39	34	16

資料：学校基本調査

5 4 . 教職員数

年 学 度 校	本 務 教 員 数								
	計	総 数		校 長	教 頭	教 諭		養 護 教 諭	養 護 助 教 諭
		男	女			男	女		
平成 1 2 年	198	84	114	9	9	66	93	9	2
1 3	198	86	112	9	9	67	89	9	2
1 4	205	91	114	9	9	72	93	9	2
1 5	210	89	121	9	9	71	92	9	2
1 6	214	88	126	9	9	68	96	9	2
1 7	216	89	127	9	9	70	98	9	1
屋代小学校	26	13	13	1	1	11	11	1	-
東小学校	27	11	16	1	1	9	13	1	-
埴生小学校	35	12	23	1	1	9	16	1	1
治田小学校	25	11	14	1	1	9	12	1	-
八幡小学校	21	8	13	1	1	6	10	1	-
戸倉小学校	24	12	12	1	1	9	9	1	-
更級小学校	18	6	12	1	1	5	8	1	-
五加小学校	22	8	14	1	1	6	12	1	-
上山田小学校	18	8	10	1	1	6	7	1	-

注) 学校別数値は、教育総務課による。

5 5 . 理由別長期欠席者等の状況

各年5月1日現在(単位:人)

年 度	総 数	理由別長期欠席者			不 就 学 者	死 亡
		病 気	不 登 校	そ の 他		
平成 1 2 年	33	13	19	1	-	-
1 3	46	12	28	6	-	-
1 4	53	20	33	-	-	-
1 5	54	22	27	5	-	-
1 6	43	18	25	-	-	-
1 7	37	13	17	7	-	-

(前年度間30日以上欠席者)資料:学校基本調査

各年5月1日現在(単位:人)

			本 務 職 員 数						
講師		教員1人 当り児童数	総 数			負担法による者		その他の者	
男	女		計	男	女	男	女	男	女
2	10	19.8	26	7	19	3	10	4	9
3	8	19.8	28	8	20	3	9	5	11
3	17	19.0	30	8	22	3	9	5	13
1	18	18.5	24	9	15	3	9	6	6
3	18	18.1	23	4	19	3	8	1	11
3	17	17.5	31	4	27	2	9	2	18
-	1	17.6	3	-	3	-	1	-	2
-	2	19.3	3	-	3	-	1	-	2
1	5	18.9	4	-	4	-	1	-	3
-	1	18.6	6	1	5	1	2	-	3
-	2	16.1	3	1	2	-	1	1	1
1	2	16.8	5	-	5	-	1	-	4
-	2	14.4	2	1	1	1	-	-	1
-	1	17.0	2	-	2	-	1	-	1
1	1	17.1	3	1	2	-	1	1	1

資料: 学校基本調査

< 中学校 >

5 6 . 編成方式別学級数

年 学	度 校	総 数	計	単式学級		
				1学 年	2学 年	3学 年
平成12年		67	60	20	19	21
13		65	57	18	20	19
14		66	58	19	19	20
15		63	55	18	18	19
16		61	53	17	18	18
17		61	53	18	17	18
屋代中学校		15	13	4	4	5
埴生中学校		11	9	3	3	3
更埴西中学校		14	12	4	4	4
戸倉上山田中学校		21	19	7	6	6

5 7 . 学年別生徒数

年 学	度 校	計	総 数		1学級当り 生徒数	1学年	
			男	女		男	女
平成12年		2 201	1 144	1 057	33	383	327
13		2 125	1 123	1 002	33	359	325
14		2 076	1 131	945	31	391	292
15		1 990	1 076	914	32	329	300
16		1 966	1 052	914	32	333	319
17		1 951	991	960	32	322	342
屋代中学校		490	247	243	33	73	81
埴生中学校		335	157	178	30	53	63
更埴西中学校		426	224	202	30	73	70
戸倉上山田中学校		700	363	337	33	123	128

5 8 . 理由別長期欠席者等の状況

各年5月1日現在(単位:人)

年度	総 数	理由別長期欠席者			不就学者	死 亡
		病 気	不 登 校	そ の 他		
平成12年	81	19	59	3	-	-
13	94	22	63	9	-	-
14	78	12	56	10	-	-
15	86	12	55	19	-	-
16	59	4	52	3	-	-
17	81	3	76	2	-	-

資料: 学校基本調査

各年5月1日現在（単位：人）

計	75条の学級	
	知的障害	その他
7	4	3
8	5	3
8	5	3
8	4	4
8	4	4
8	4	4
2	1	1
2	1	1
2	1	1
2	1	1

資料：学校基本調査

各年5月1日現在（単位：人）

2 学年		3 学年		うち外国人 生徒数
男	女	男	女	
381	349	380	381	8
379	328	385	349	12
362	324	378	329	14
387	291	360	323	11
333	300	386	295	10
334	320	335	298	8
81	75	93	87	2
52	56	52	59	-
84	75	67	57	-
117	114	123	95	6

資料：学校基本調査

59. 教職員数

千曲市

年 学	度 校	本 務 教 員 数									
		計	総 数		校 長	教 頭	教 諭		助 教 諭		養 護 教 諭
			男	女			男	女	男	女	
平成12年		129	95	34	4	4	84	27	-	-	4
13		130	95	35	4	4	83	26	-	-	4
14		129	96	33	4	4	85	24	-	-	4
15		125	87	38	4	4	74	28	-	-	4
16		121	84	37	4	4	71	28	-	-	4
17		120	83	37	4	4	70	30	-	-	4
屋代中学校		30	21	9	1	1	18	7	-	-	1
埴生中学校		22	15	7	1	1	12	6	-	-	1
更埴西中学校		28	19	9	1	1	16	7	-	-	1
戸倉上山田中学校		40	28	12	1	1	24	10	-	-	1

60. 中学校卒業者の状況

千曲市

卒業年月	卒業者総数			A 高等学校等進学者 (就職進学者を含む)			B 専修学校等入学者 (就職して入学した者を含む)		
	計	男	女	計	男	女	計	男	女
12年3月	760	390	370	746	380	366	1	-	1
13年3月	758	378	380	745	373	372	-	-	-
14年3月	735	385	350	718	376	342	4	2	2
15年3月	709	378	331	692	368	324	2	2	-
16年3月	686	362	324	662	343	319	3	2	1
17年3月	680	386	294	670	377	293	-	-	-

61. 中学校卒業者の進学状況

千曲市

卒業年月	入 学 志 願 者																	
	総 数			高等学校(本科)									高等専門 学 校			盲・ろう養護学校 高等部(本科)		
				計			全日制			定時制			計			計		
計	男	女	計	男	女	計	男	女	計	男	女	計	男	女	計	男	女	
12年3月	747	381	366	740	377	363	737	375	362	3	2	1	5	4	1	2	-	2
13年3月	748	376	372	735	366	369	728	361	367	7	5	2	7	6	1	6	4	2
14年3月	721	380	341	705	367	338	698	360	338	7	7	-	13	12	1	3	1	2
15年3月	692	369	323	683	360	323	672	354	318	11	6	5	7	7	-	2	2	-
16年3月	667	348	319	658	342	316	650	336	314	8	6	2	4	4	-	5	2	3
17年3月	668	378	290	663	374	289	655	368	287	8	6	2	4	4	-	1	-	1

各年5月1日現在（単位：人）

養護 助教諭	本 務 職 員 数									
	講師		教員1人 当り生徒数	計	総 数		負担法による者		その他の者	
	男	女			男	女	男	女	男	女
-	3	3	17.1	15	2	13	-	6	2	7
1	4	4	16.3	14	2	12	-	6	2	6
1	3	4	16.1	15	2	13	-	6	2	7
1	5	5	15.9	13	4	9	1	5	3	4
1	5	4	16.2	15	3	12	1	6	2	6
1	5	2	16.3	23	2	21	1	5	1	16
-	1	1	16.3	4	-	4	-	1	-	3
-	1	-	15.2	5	-	5	-	1	-	4
-	1	1	15.2	6	-	6	-	1	-	5
1	2	-	17.5	8	2	6	1	2	1	4

資料：学校基本調査

各年5月1日現在（単位：人）

就職者 (左記A・Bを除く)			左記A・Bのうち就職している者(再掲)						左記以外の者			その他 (死亡、不詳)		
			左記Aのうち			左記Bのうち								
計	男	女	計	男	女	計	男	女	計	男	女	計	男	女
4	4	-	-	-	-	-	-	-	9	6	3	-	-	-
4	1	3	-	-	-	-	-	-	9	4	5	-	-	-
3	2	1	-	-	-	-	-	-	10	5	5	-	-	-
7	5	2	-	-	-	-	-	-	8	3	5	-	-	-
5	5	-	1	1	-	-	-	-	16	12	4	-	-	-
4	4	-	-	-	-	-	-	-	6	5	1	-	-	-

資料：学校基本調査

各年5月1日現在（単位：人）

進 学 者																				
総数			高等学校(本科)												高等専門学校			盲・ろう・養護学校 高等部		
			全日制			定時制			通信制											
計	男	女	計	男	女	計	男	女	計	男	女	計	男	女	計	男	女			
746	380	366	739	376	363	736	374	362	3	2	1	-	-	-	5	4	1	2	-	2
745	373	372	732	363	369	720	358	362	7	5	2	5	-	5	7	6	1	6	4	2
718	376	342	702	363	339	693	356	337	7	7	-	2	-	2	13	12	1	3	1	2
692	368	324	683	359	324	660	343	317	11	6	5	12	10	2	7	7	-	2	2	-
663	344	319	653	337	316	640	329	311	10	8	2	3	-	3	6	5	1	4	2	2
670	377	293	665	373	292	654	367	287	8	6	2	3	-	3	4	4	-	1	-	1

資料：学校基本調査

6 2 . 高等学校卒業者の進路別状況

卒業・年月	卒業生総数			A 大学等進学者 (就職進学者を含む)			B 専修学校(専門課程) 進学者(就職進学者含む)			C 専修学校(一般課程) 、公共職業能力開発 施設等進学者(就職入学 者を含む)			就職者(左記A、 B及びCを除く)			左記以外の者		
	計	男	女	計	男	女	計	男	女	計	男	女	計	男	女	計	男	女
12年3月	537	276	261	274	140	134	77	32	45	122	80	42	34	10	24	30	14	16
13年3月	560	269	291	274	139	135	76	33	43	137	73	64	38	13	25	35	11	24
14年3月	520	261	259	250	123	127	67	24	43	135	90	45	39	15	24	29	9	20
15年3月	505	250	255	223	100	123	63	29	34	152	95	57	34	11	23	33	15	18
16年3月	492	225	267	243	100	143	65	23	42	120	85	35	34	11	23	30	6	24
17年3月	504	237	267	276	117	159	74	33	41	87	62	25	34	12	22	33	13	20

6 3 . 高等学校卒業者の学校別志願者数及び進学者数

卒業・年月	入学志願者													入学率
	大学(学部)			短期大学(本科)			総数			大学(学部)				
	計	男	女	計	男	女	計	男	女	計	男	女		
12年3月	322	197	125	64	17	47	274	140	134	210	123	87	65.2	
13年3月	359	206	153	47	9	38	274	139	135	228	130	98	63.5	
14年3月	320	198	122	51	10	41	250	123	127	199	113	86	62.2	
15年3月	325	181	144	47	12	35	223	100	123	176	88	88	54.2	
16年3月	319	171	148	46	9	37	243	100	143	197	91	106	61.8	
17年3月	312	167	145	47	3	44	276	117	159	229	114	115	73.4	

6 4 . 高等学校卒業者の都道府県別大学等進学者数(県単独調査)

卒業年月	進学者総数	進学者		県内	県外	北海道	青森	岩手	宮城	秋田	山形	福島	茨城	栃木	群馬	埼玉	千葉	東京	神奈川	新潟	富山	石川	福井
		男	女																				
12年3月	274	140	134	75	199	1	-	-	5	-	1	1	4	3	6	6	7	88	9	11	1	9	2
13年3月	274	139	135	60	214	7	-	1	7	-	-	1	2	1	8	15	6	87	9	14	6	11	2
14年3月	250	123	127	83	167	2	-	-	3	-	1	2	3	8	13	9	7	55	3	11	5	7	-
15年3月	223	100	123	77	146	1	-	-	4	-	2	-	2	8	8	3	3	68	4	10	-	7	1
16年3月	243	100	143	67	176	5	-	-	4	2	1	-	6	4	11	7	6	60	8	8	7	10	-
17年3月	276	117	159	76	200	4	-	-	4	2	-	-	5	7	12	8	9	65	7	13	3	6	-

各年5月1日現在(単位:人)

死亡・不詳	左記A,B及びCのうち就職している者(再掲)									A 大学等進学率			B専修学校(専門課程)進学率(%)			就職率				
	左記Aのうち			左記Bのうち			左記Cのうち			(%)			(%)							
	計	男	女	計	男	女	計	男	女	計	男	女	計	男	女	計	男	女		
-	-	-	-	-	-	-	-	-	6	-	6	51.0	50.7	51.3	14.3	11.6	17.2	7.4	3.6	11.5
-	-	-	-	-	-	-	-	-	4	-	4	48.9	51.7	46.4	13.6	12.3	14.8	7.5	4.8	10.0
-	-	-	-	-	-	-	-	-	5	-	5	48.1	47.1	49.0	12.9	9.2	16.6	8.5	5.7	11.2
-	-	-	-	-	-	-	-	-	1	-	1	44.2	40.0	48.2	12.5	11.6	13.3	6.9	4.4	9.4
-	-	-	-	-	-	-	-	-	-	-	-	49.4	44.4	53.6	13.2	10.2	15.7	6.9	4.9	8.6
-	-	-	-	-	-	-	-	-	-	-	-	54.8	49.4	59.6	14.7	13.9	15.4	6.7	5.1	8.2

資料: 学校基本調査

各年5月1日現在(単位:人)

大 学 等 進 学 者															
短期大学(本科)				大学・短期大学の 通信教育部			大学・短期大学別 科			高等学校専攻科			盲・ろう・養護 学校高等部専攻科		
計	男	女	入学率	計	男	女	計	男	女	計	男	女	計	男	女
64	17	47	100.0	-	-	-	-	-	-	-	-	-	-	-	-
46	9	37	97.9	-	-	-	-	-	-	-	-	-	-	-	-
51	10	41	100.0	-	-	-	-	-	-	-	-	-	-	-	-
47	12	35	100.0	-	-	-	-	-	-	-	-	-	-	-	-
46	9	37	100.0	-	-	-	-	-	-	-	-	-	-	-	-
47	3	44	100.0	-	-	-	-	-	-	-	-	-	-	-	-

資料: 学校基本調査

各年5月1日現在(単位:人)

山梨	岐阜	静岡	愛知	三重	滋賀	京都	大阪	兵庫	奈良	和歌山	鳥取	島根	岡山	広島	山口	徳島	香川	愛媛	高知	福岡	佐賀	長崎	熊本	大分	宮崎	鹿児島	沖縄	その他
9	3	6	14	1	-	8	2	1	1	-	-	-	-	-	-	-	-	-	-	-	-	-	-	-	-	-	-	-
6	1	6	9	2	1	9	3	-	-	-	-	-	-	-	-	-	-	-	-	-	-	-	-	-	-	-	-	-
5	-	8	9	1	1	6	3	1	1	-	1	1	-	-	1	-	-	-	-	-	-	-	-	-	-	-	-	-
2	3	3	9	-	-	4	2	1	1	-	-	-	-	-	-	-	-	-	-	-	-	-	-	-	-	-	-	-
7	2	5	10	1	-	5	3	2	-	1	-	-	-	-	-	-	1	-	-	-	-	-	-	-	-	-	-	-
11	3	9	12	2	-	7	2	1	1	1	-	-	-	4	-	-	-	-	-	-	-	-	-	1	1	-	-	-

資料: 県情報政策課

6 5 . 高等学校卒業者の産業大分類別県内就職者数（県単独調査）

卒業年月	総 数			計	1 次						計	2 次					
					農 業		林 業		漁 業			鉱 業		建設業		製造業	
	計	男	女		男	女	男	女	男	女		男	女	男	女	男	女
12年3月	40	10	30	-	-	-	-	-	-	-	14	-	-	2	-	2	10
13年3月	42	13	29	-	-	-	-	-	-	-	24	-	-	4	2	5	13
14年3月	44	15	29	1	1	-	-	-	-	-	21	-	-	2	-	7	12
15年3月	35	11	24	-	-	-	-	-	-	-	22	-	-	1	-	4	17
16年3月	34	11	23	-	-	-	-	-	-	-	23	-	-	3	1	6	13
17年3月	30	10	20	-	-	-	-	-	-	-	19	-	-	-	-	8	11

6 6 . 高等学校卒業者の郡市別県内就職者数（県単独調査）

区 分	就 職 者 総 数	県内就職者		市 部 計	市													
		人 数	県 内 就 職 率		長 野 市	松 本 市	上 田 市	岡 谷 市	飯 田 市	諏 訪 市	須 坂 市	小 諸 市	伊 那 市	駒 ヶ 根 市	中 野 市	大 町 市	飯 山 市	茅 野 市
県総数	3193	2899	90.8	2185	514	294	166	92	195	128	60	66	99	75	50	44	22	111
千曲市	34	30	88.2	26	12	-	3	-	-	-	-	-	-	-	-	-	-	-
長野市	431	383	88.9	339	261	8	12	2	-	1	13	2	-	-	1	2	3	-
上田市	118	112	94.9	82	5	-	64	-	-	-	1	1	-	-	-	-	-	1
埴科郡	38	38	100.0	30	12	-	2	-	-	-	-	-	-	-	-	-	-	-

各年5月1日現在（単位：人）

計	3 次												公務		左記以外のもの	
	電気・ガス熱供給水道業		運輸・通信業		卸売・小売・飲食店		金融・保険業		不動産業		サービス業					
	男	女	男	女	男	女	男	女	男	女	男	女	男	女	男	女
26	-	-	1	-	4	7	-	-	-	-	-	13	1	-	-	-
18	-	-	-	-	4	6	-	-	-	-	-	8	-	-	-	-
22	-	-	-	-	4	9	-	-	-	-	1	8	-	-	-	-
13	-	-	-	-	2	5	-	-	-	-	1	2	2	-	1	-
11	-	-	-	1	1	2	-	-	-	-	1	6	-	-	-	-
11	-	1	-	-	1	4	-	-	-	-	1	4	-	-	-	-

資料：県情報政策課

平成17年5月1日現在（単位：人）

				郡															
塩尻市	佐久市	千曲市	東御市	郡計	南佐久郡	北佐久郡	小県郡	諏訪郡	上伊那郡	下伊那郡	木曾郡	東筑摩郡	南安曇郡	北安曇郡	埴科郡	上高井郡	下高井郡	上水内郡	下水内郡
58	84	74	53	714	16	57	51	54	156	99	40	21	79	27	41	23	23	24	3
-	-	11	-	4	-	-	-	-	-	-	-	-	-	-	4	-	-	-	-
-	-	31	3	44	1	1	1	1	-	1	-	-	1	1	21	5	2	8	1
-	2	3	5	30	-	6	16	-	-	-	-	-	-	-	8	-	-	-	-
-	-	14	2	8	-	-	-	-	-	-	-	-	-	-	8	-	-	-	-

資料：県情報政策課

67. 市内幼稚園の概要

各年5月1日現在

年度 (幼稚園)	園数			学級 数	園児数			教員数			職員数		
	総 数	公 立	私 立		総数			計	男	女	計	男	女
					計	男	女						
平成12年	3	-	3	17	387	210	177	29	2	27	6	4	2
13	3	-	3	16	364	190	174	29	2	27	6	4	2
14	3	-	3	16	349	177	172	30	2	28	6	4	2
15	3	-	3	16	325	165	160	28	2	26	6	4	2
16	3	-	3	15	291	141	150	27	2	25	6	4	2
17	3	-	3	15	290	150	140	27	2	25	6	4	2

資料：学校基本調査

68. 幼稚園の園児数の状況

各年5月1日現在

年 度 (幼稚園)	園 児 数								
	計	総 数		3 歳		4 歳		5 歳	
		男	女	男	女	男	女	男	女
平成12年	387	210	177	63	63	70	56	77	58
13	364	190	174	56	48	63	67	71	59
14	349	177	172	50	50	64	54	63	68
15	325	165	160	52	46	52	59	61	55
16	291	141	150	40	41	50	46	51	63
17	290	150	140	54	46	45	45	51	49

資料：学校基本調査

69. あんずの開花状況

年	月日																																						
	3月							4月																															
	25日	26日	27日	28日	29日	30日	31日	1日	2日	3日	4日	5日	6日	7日	8日	9日	10日	11日	12日	13日	14日	15日	16日	17日	18日	19日	20日	21日	22日	23日	24日	25日	26日	27日	28日	29日	30日		
平成17年 (2005)														開花			3分		5分		7分		満開																
平成16年 (2004)														開花																									
平成15年 (2003)																																							
平成14年 (2002)																																							
平成13年 (2001)																																							
平成12年 (2000)																																							
平成11年 (1999)																																							
平成10年 (1998)																																							
平成9年 (1997)																																							
平成8年 (1996)																																							
平成7年 (1995)																																							
平成6年 (1994)																																							
平成5年 (1993)																																							
平成4年 (1992)																																							
平成3年 (1991)																																							

70. 観光地利用者数

(単位：人)

年次	おばすて田 毎の月	武水別神社	千曲高原	あんずの里	科野の里 歴史公園	城山史跡公 園	さらしなの 里
平成12年	14 100	119 800	36 100	268 200	255 000	10 500	9 800
13	14 100	119 300	36 300	192 200	236 200	9 300	14 300
14	14 100	121 300	36 300	179 900	238 100	9 600	14 000
15	14 300	121 700	37 000	173 500	245 700	10 700	14 500
16	13 900	89 600	23 400	191 000	269 300	10 100	12 000

資料：観光課

7 1 . 千曲市温泉入湯客数の状況

年 度	上山田温泉		戸倉温泉		その他 (森・稲荷山・ 八幡温泉)	総 計		備 考
		51年 100比		51年 100比			51年 100比	
昭和 5 1 年度	898 655	100.0	420 750	100.0		1 319 405	100.0	基準年
5 2	908 865	101.1	408 236	97.0		1 317 101	99.8	
5 3	925 348	103.0	409 748	97.4		1 335 096	101.2	
5 4	928 734	103.3	419 435	99.7		1 348 169	102.2	
5 5	866 583	96.4	387 382	92.1		1 253 965	95.0	
5 6	863 509	96.1	373 472	88.8		1 236 981	93.8	
5 7	911 704	101.5	373 939	88.9		1 285 643	97.4	
5 8	900 855	100.2	363 111	86.3		1 263 966	95.8	
5 9	868 377	96.6	365 320	86.8		1 233 697	93.5	
6 0	866 273	96.4	362 921	86.3		1 229 194	93.2	善光寺御開帳
6 1	808 159	89.9	345 651	82.2		1 153 810	87.4	
6 2	777 030	86.5	335 550	79.8		1 112 580	84.3	
6 3	816 610	90.9	350 588	83.3		1 167 198	88.5	豊科IC開通
平成 元	787 647	87.6	345 513	82.1		1 133 160	85.9	
2	791 347	88.1	355 632	84.5		1 146 979	86.9	
3	785 094	87.4	336 496	80.0		1 121 590	85.0	善光寺御開帳
4	676 024	75.2	291 246	69.2		967 270	73.3	
5	712 301	79.3	275 718	65.5		988 019	74.9	更埴IC開通・信州博
6	658 098	73.2	250 161	59.5		908 259	68.8	
7	645 650	71.8	235 412	56.0		881 062	66.8	
8	627 491	69.8	217 885	51.8		845 376	64.1	
9	626 718	69.7	220 685	52.5		847 403	64.2	善光寺御開帳・新幹 線開通
1 0	525 240	58.4	201 111	47.8		726 351	55.1	
1 1	521 335	58.0	194 561	46.2		715 896	54.3	
1 2	555 117	61.8	192 958	45.9		748 075	56.7	
1 3	539 890	60.1	183 029	43.5		722 919	54.8	
1 4	518 394	57.7	177 474	42.2		695 868	52.7	大正橋開通
1 5	555 008	61.8	248 196	59.0		803 204	60.9	善光寺御開帳
1 6	483 215	53.8	254 178	60.4	52 560	789 953	・ ・ ・	

* その他については、1 6 年度から集計開始。

資料：観光課

7 . 社会福祉

7 2 . 保育所の状況

各年4月1日現在

年 度	園 数	職 員 数			定 員
		総 数	保 育 士	そ の 他	
平成13年度	16	128	110	18	1720
14	16	122	105	17	1710
15	16	123	106	17	1710
16	16	122	105	17	1710
17	16	121	104	17	1710
公立保育所	12	80	71	9	1360
私立保育所	4	41	33	8	350

年 度	園 児 数				
	総 数	3 歳 未 満	3 歳 児	4 歳 児	5 歳 児
平成13年度	1682	184	479	505	514
14	1662	189	445	521	507
15	1657	215	452	466	524
16	1695	241	509	483	462
17	1718	244	479	514	481
公立保育所	1366	186	387	407	386
私立保育所	352	58	92	107	95

資料：福祉課

7 3 . 身体障害者手帳の所持者数

各年度末日現在(単位：人)

年度	総数	障 害 級 別 内 訳						障 害 別 内 訳				
		1 級	2 級	3 級	4 級	5 級	6 級	視 覚 平 衡	聴 覚	音 声 言 語	肢 体 不 自 由	内 部 障 害
平成12年度	2 599	682	457	463	571	244	182	245	220	25	1 599	510
13	2 624	704	457	462	582	240	179	236	219	22	1 620	527
14	2 660	730	451	487	580	233	179	220	220	20	1 629	571
15	2 402	636	372	463	559	214	158	211	191	17	1 442	541
16	2 640	714	426	506	604	224	166	221	195	23	1 627	574

資料：福祉課

7 4 . 生活保護状況の推移

年度	被保護の実数		保護率(‰)
	世帯数	人員	
平成12年度	120	148	2.29
13	120	146	2.26
14	125	153	2.38
15	122	141	2.19
16	122	142	2.19

注) 被保護の実数は、年平均であり保護率は10月1日の人口で除したものである。資料：福祉課

(単位：千円)

年度	被保護延総数		生活扶助		住宅扶助		教育扶助		介護扶助	
	件数	総額	件数	金額	件数	金額	件数	金額	件数	金額
平成15年度	2 123	151 612	635	43 799	497	11 697	14	213	167	4 806
平成16年度	3 764	280 148	1 112	70 160	876	20 602	16	302	336	7 966

注) 15年度は合併後からの数値である

年度	出産扶助		医療扶助		生業扶助		葬祭扶助		施設扶助	
	件数	金額	件数	金額	件数	金額	件数	金額	件数	金額
平成15年度	-	-	741	81 545	13	806	-	-	56	8 746
平成16年度	-	-	1 294	163 041	24	1 537	1	154	105	16 386

資料：福祉課

7 5 . 交通災害共済の状況

(単位：円)

年度	加入者数		見舞金支払額		人口比率加入率
	人員	会費	件数	金額	
平成12年度	50 944	19 934 300	235	13 468 500	78.94
13	50 369	19 704 000	203	11 065 700	78.22
14	49 550	19 401 400	221	12 296 800	77.01
15	51 889	19 440 000	263	18 595 000	80.77
16	49 351	17 377 300	182	12 225 000	76.60

平成15年度は合併に伴い、県民交通災害共済(旧更埴市)、東信地区交通災害共済(旧戸倉町)、北信地域町村交通災害共済(旧上山田町)を合算した数値である。

H15年度加入人員には、東信又は北信共済に加入している者が、合併後、県民共済にも加入した重複加入者を含む。

人口比率の人口は、各年1月1日現在。

資料：生活安全課

76. 国民年金被保険者数の状況

各年度末現在

年 度	被 保 険 者 数				不 在 被 保 険 者 数	付 加 保 険 料 被 保 険 者 数	
	総 数	強 制 加 入 者 数 (A)	任 意 加 入 者 数	第 3 号 被 保 険 者 数		総 数	強 制 加 入 者 数
平成12年度	14 371	8 753	81	5 537	139	172	54
13	14 576	9 100	85	5 391	131	185	50
14	14 747	9 345	91	5 311	130	173	49
15	14 605	9 293	99	5 213	131	181	47
16	14 436	9 251	102	5 083	189	151	43

年 度	付 加 保 険 料 被 保 険 者 数	保 険 料 免 除 者 数				学 生 の 特 例 免 除
	任 意 加 入 者 数	総 数 (B)	法 定 免 除	申 請 免 除	免 除 率 (B / A)	
平成12年度	118	2 467	408	2 059	28	581
13	135	2 739	414	2 325	30	658
14	124	2 058	427	1 631	22	673
15	134	1 451	441	1 010	16	723
16	151	1 548	454	1 094	17	726

資料：市民課

77. 老齢福祉年金受給状況の推移

(単位：千円)

年 度	受 給 権 者 数	全 給 者		一 部 支 給 停 止 者		合 計		全 停 者
		件 数	年 金 額	件 数	年 金 額	件 数	年 金 額	
平成12年度	115	80	32 960	13	3 117	93	36 077	22
13	92	68	28 016	8	2 056	76	30 076	16
14	68	48	19 776	7	1 738	55	21 514	13
15	53	40	16 332	5	1 107	45	17 439	8
16	37	28	11 399	5	1 200	33	12 599	4

資料：市民課

7 8 . 年金等受給状況の推移

(単位：千円)

年度	基 礎 年 金						抛 出 年 金					
	老齢基礎年金		障害基礎年金		遺族基礎年金		老齢年金			通算老齢年金		
	件数	年金額	件数	年金額	件数	年金額	件数	年金額	件数	年金額	件数	年金額
平成12年度	7 059	4 961 562	677	614 994	149	116 174	3 247	1 411 154	1 586	296 650		
13	7 662	5 413 346	690	624 767	158	122 046	3 050	1 329 167	1 528	286 558		
14	8 373	5 937 432	794	716 881	192	150 382	2 864	1 253 164	1 447	271 754		
15	9 008	6 350 618	825	735 153	181	140 562	2 700	1 172 703	1 381	258 212		
16	9 645	6 786 572	847	749 811	171	102 688	2 517	1 094 876	1 318	247 601		

年度	抛出年金(つづき)						一 時 金 年 金				合 計	
	障害年金		母子年金		寡婦年金		死亡一時金		特別一時金			
	件数	年金額	件数	年金額	件数	年金額	件数	年金額	件数	年金額	件数	年金額
平成12年度	139	123 678	1	1 035	27	13 412	24	3 581	-	-	12 909	7 542 240
13	132	117 245	3	2 644	24	11 556	14	2 055	-	-	13 261	7 909 384
14	125	110 812	-	-	23	10 899	15	2 050	-	-	13 833	8 453 374
15	121	106 432	-	-	26	11 839	27	3 484	-	-	14 269	8 779 003
16	117	102 688	-	-	21	9 985	23	3 335	-	-	14 659	9 097 556

資料：市民課

8 . 保健衛生

79. 医療施設数

各年3月31日現在

年次	病院			診療所			柔道整復施術所数	歯科技工所数	助産所数
	病院数	病床数		一般		歯科診療所数			
		一般	その他	施設数	病床数				
平成14年	4	529	96	30	43	20	110	9	6
15	4	529	96	32	43	20	114	9	5
16	4	529	96	31	37	21	115	9	5
17	4	529	96	34	35	21	116	9	5

資料：長野保健所（保健所業務の概要）

80. 死因別死亡者数

死因別	12年		13年		14年		15年		16年	
	実数	構成比	実数	構成比	実数	構成比	実数	構成比	実数	構成比
総数	538	100.0	527	100.0	521	100.0	497	100.0	557	100.0
悪性新生物	167	31.0	159	30.2	166	31.9	158	31.8	165	29.6
心疾患	94	17.5	76	14.4	64	12.3	72	14.5	98	17.6
脳血管疾患	67	12.5	76	14.4	66	12.7	49	9.9	61	11.0
老衰	28	5.2	30	5.7	39	7.5	36	7.2	39	7.0
肺炎	75	13.9	56	10.6	72	13.8	88	17.7	82	14.7
不慮の事故	10	1.9	7	1.3	10	1.9	18	3.6	19	3.4
自殺	16	3.0	18	3.4	14	2.7	10	2.0	9	1.6
全結核	2	0.4	2	0.4	2	0.4	-	0.0	3	0.5
慢性肝疾患・肝硬変	12	2.2	18	3.4	13	2.5	11	2.2	4	0.7
高血圧性疾患	2	0.4	8	1.5	5	1.0	-	0.0	4	0.7
腎炎	13	2.4	12	2.3	15	2.9	4	0.8	13	2.3
糖尿病	4	0.7	4	0.8	4	0.8	5	1.0	7	1.3
呼吸器系	8	1.5	13	2.5	13	2.5	5	1.0
その他	40	7.4	48	9.1	38	7.3	41	8.2	53	9.5

* 16年から呼吸器系はその他に含む。

資料：健康推進課

81. 予防接種者数の推移

年度	二種混合 (破傷風・ジフテリア)	三種混合(破傷風・ジフテリア・百日せき)		ポリオ (急性灰白髄炎)	風しん	麻しん	日本脳炎	インフルエンザ
		1期	2期					
平成12年度	7	2 427	656	1 112	846	517	2 944	-
13	9	2 407	648	1 157	795	674	3 118	5 609
14	10	2 304	615	1 209	783	557	2 974	6 614
15	4	2 225	607	1 114	661	508	3 705	7 712
16	5	2 598	652	1 025	562	541	3 020	8 948

資料：健康推進課

8 2 . 介護保険認定者数の推移

各年度末日現在

年 度	認定者数計	内 訳					
		要介護 1	要介護 2	要介護 3	要介護 4	要介護 5	要支援
平成 1 2 年度	1 478	480	261	155	199	214	169
1 3	1 667	522	311	176	215	215	228
1 4	1 875	601	329	197	213	255	280
1 5	2 183	704	341	282	272	297	287
1 6	2 332	772	379	311	311	300	259

資料：高齢福祉課

8 3 . 国民健康保険加入者の状況

年度	千 曲 市		国民健康保険加入状況			
	世 帯 数	人 口	世 帯 数	加 入 率	被 保 険 者 数	加 入 率
平成 1 2 年度	20 547	64 549	10 102	49.2	19 884	30.8
1 3	20 800	64 539	10 466	50.3	20 551	31.8
1 4	21 037	64 386	10 890	51.8	21 345	33.2
1 5	21 298	64 480	11 320	53.2	22 178	34.4
1 6	21 457	64 654	11 661	54.3	22 796	35.3

千曲市世帯数・人口は各年 1 0 月 1 日現在、加入世帯数・被保険者数は各年度平均値。

年度	加入状況内訳		
	一 般	老 人	退 職 者
平成 1 2 年度	10 443	6 551	2 890
1 3	10 569	6 968	3 014
1 4	10 835	7 341	3 169
1 5	11 259	7 289	3 630
1 6	11 450	7 087	4 259

資料：健康推進課

8 4 . 国民健康保険給付額の推移

(単位：千円)

年 度	給 付 総 額	療養給付額		療 養 費		出産育児一時金	
		件 数	給 付 額	件 数	給 付 額	件 数	給 付 額
平成12年度	2 404 742	140 622	2 110 442	3 873	27 060	74	22 200
13	2 431 522	146 397	2 140 271	4 133	28 486	68	20 400
14	2 303 388	139 287	2 016 559	4 065	27 536	60	18 000
15	2 712 022	169 684	2 395 569	4 238	27 611	77	23 100
16	2 972 737	184 767	2 627 495	4 612	32 771	69	20 700

(単位：千円)

年 度	葬 祭 費		高額療養費		その他	
	件 数	給 付 額	件 数	給 付 額	件 数	給 付 額
平成12年度	322	9 660	2 825	234 478	1 276	902
13	341	10 230	2 874	231 051	1 488	1 084
14	314	9 420	2 931	230 405	1 726	1 468
15	336	10 380	3 170	254 702	755	660
16	401	12 030	3 635	279 734	17	7

資料：健康推進課

85. ごみの収集状況

項 目		平成11年	平成12年	平成13年	平成14年	平成15年	平成16年	
人 口	(人)	64,766	64,549	64,539	64,386	64,463	64,217	
世帯数	(世帯)	20,821	20,547	20,800	21,037	21,285	21,509	
収集ごみ	年間収集量	(t/年)	14,776	13,385	14,130	13,362	13,360	12,902
	可燃ごみ	(t/年)	10,453	8,917	9,151	8,161	8,832	8,881
	不燃ごみ	(t/年)	849	573	587	566	519	512
	資源ごみ	(t/年)	3,268	3,602	4,248	4,555	3,902	3,434
	缶類	(t/年)	279	273	264	234	207	206
	びん類	(t/年)	533	533	553	536	518	492
	PET	(t/年)	57	81	102	100	93	99
	その他プラ	(t/年)	0	297	376	503	467	468
	紙類	(t/年)	1,292	1,595	1,895	2,026	2,002	1,899
	その他紙	(t/年)	0	103	184	226	237	239
	古布類	(t/年)	13	49	46	43	40	27
	その他 ^{生ごみ}	(t/年)	1,094	669	819	878	331	0
	その他 ^{食用廃油}	(t/年)	0	2	9	9	7	4
	粗大ごみ	(t/年)	206	288	139	75	82	37
	その他 ^{蛍光管}	(t/年)	0	5	5	5	5	11
その他 ^{乾電池}	(t/年)	0	0	0	0	20	27	
直接搬入ごみ	年間量	(t/年)	1,032	1,085	1,261	1,363	1,709	1,785
	可燃ごみ	(t/年)	887	886	1,081	1,212	1,430	1,629
	不燃ごみ	(t/年)	145	199	180	151	231	148
	資源ごみ	(t/年)	0	0	0	0	48	8
	その他	(t/年)	0	0	0	0	0	0
事業ごみ	年間量	(t/年)	3,930	3,813	4,413	4,376	5,282	5,308
	可燃ごみ	(t/年)	3,930	3,813	4,413	4,376	5,282	5,246
	不燃ごみ	(t/年)	0	0	0	0	0	0
	資源ごみ	(t/年)	0	0	0	0	0	62
	その他	(t/年)	0	0	0	0	0	0
集団回収	年間量	(t/年)	1,550	1,380	1,538	1,589	1,425	1,392
	缶類	(t/年)	2	5	4	5	15	5
	びん類	(t/年)	3	2	0	0	0	24
	紙類	(t/年)	1,507	1,339	1,503	1,555	1,388	1,349
	古布類	(t/年)	38	34	31	29	22	14
その他	(t/年)	0	0	0	0	0	0	
総計		(t/年)	21,288	19,663	21,348	20,690	21,776	21,387
1日1人あたりの排出量(g/人/日)			901	835	906	880	929	910
リサイクル率 (%)			22.6	25.3	27.1	29.9	24.7	22.9

資料：廃棄物対策課

8 6 . し尿処理の状況

年 度	し 尿	浄化槽汚泥
	年間総収集量 (kl)	年間総収集量 (kl)
平成 1 2 年度	39 536	10 976
1 3	36 946	11 431
1 4	34 607	10 819
1 5	31 863	10 117
1 6	29 546	8 990

資料：廃棄物対策課

9 . 建設・住居

8 7 . 国道・県道の状況

平成17年3月31日現在

種別	路線名	地区名	道路延長 m	舗装延長 m	起 終 点
国道	18号	磯部～屋代	10 897.0	10 897.0	坂城町境～長野市境
"	403号	土口・屋代・埴生・稲荷山・八幡	19 701.3	19 701.3	麻績村～長野市境
県道	長野上田線	稲荷山・八幡・須坂・若宮・上山田温泉・力石	10 727.9	10 727.9	長野市境～坂城町境
"	白石千曲線	屋代・倉科	9 785.7	7 876.2	長野市境～倉科～杭瀬下
"	森・篠ノ井線	森・雨宮	4 033.2	4 033.2	森～屋代・R18号
"	屋代停車場線	埴生	97.4	97.4	屋代駅前通
"	小峯・稲荷山線	稲荷山・桑原	7 793.4	7 793.4	長野市境～桑原・R403号
"	姨捨停車場線	八幡・埴生	6 114.1	6 114.1	姨捨駅～桜堂・R18号
"	内川姨捨停線	内川・千本柳・須坂・羽尾・姨捨	5 978.8	5 978.8	内川・R18号～姨捨駅
"	大町麻績インター千曲線	新山・上山田温泉・戸倉	12 811.7	12 811.7	坂井村境～戸倉・R18号
"	戸倉停車場線	戸倉	131.9	131.9	戸倉駅前
"	新田坂城停車場線	力石	786.8	786.8	力石～坂城町境
"	聖高原千曲線	上山田温泉・磯部	8 162.5	8 162.5	坂井村境～磯部・R18号
自転車道	上田千曲長野自転車道線	野高場～力石	10 350.7	10 350.7	坂城町境～野高場

資料：建設課

8 8 . 市道状況

平成17年3月31日現在(単位:m)

種別	延長	舗装道					砂利道	舗装率 %
		総数	コンクリート	高級舗装	簡易舗装	その他		
総延長	772,971.6	549,481.0	80,719.3	9,159.6	459,226.4	375.7	223,490.6	71.1
1 級	68,700.3	67,649.2	2,368.4	2,413.2	62,844.9	22.7	1,051.1	98.5
2 級	59,186.4	57,946.7	4,048.2	2,076.7	51,821.8	0.0	1,239.7	97.9
その他	645,084.9	423,885.1	74,302.7	4,669.7	344,559.7	353.0	221,199.8	65.7

注) 自転車道除く

資料：建設課

89. 都市計画道路の状況

平成17年3月31日現在(単位:m)

路	線	名	延長	幅員	整備済延長	備考			
一	重	山	線	7 100	20	854			
駅	前		線	2 660	18	2 660	屋代駅前交通 広場 3,300m ²		
国	道		線	3 530	18	552	更埴地区		
旧	国	道	線	2 140	18	236			
屋	代	東	線	1 010	16	-			
川	東		線	4 140	16	2 223			
八	幡	宮	線	3 000	16	530			
川	西		線	2 210	16	-	更埴地区		
温	泉	前	線	720	12	-			
粟	佐	橋	線	1 390	12	1 390			
上	田	篠ノ井	線	5 020	25	-	更埴地区		
上	田	篠ノ井	線	2 620	25	2 170	更埴地区		
歴	史	公	園	線	680	12.5	-		
駅	前	通	り	線	400	16	115	戸倉駅前交通 広場 3,200m ²	
国	道		線	4 640	16	-	戸倉地区		
大	西		線	4 930	16	1 815			
万	葉		線	1 250	16	1 250			
更	埴		線	3 510	12	2 013			
住	吉		線	340	12	340			
新	世	界	通	り	線	370	11	60	
中	央	通	り	線	1 560	12	1 381		
東	町	観	世	通	り	線	1 050	8	300
北		町		線	350	8	-		
川		西		線	840	8	-	戸倉地区	
戸	倉	温	泉	通	り	線	410	8	-
上	田	篠	ノ	井	線	7 400	25	-	上山田地区
黒		彦		線	1 620	16	-		
若		宮		線	1 140	16	169		
羽		場		線	1 680	16	-		
上	山	田		線	410	16	-		
力		石		線	630	12	-		

資料：都市計画課

90 . 市道幅員別の延長

平成17年3月31日現在 (単位: m)

幅員	計	6.5 m 以上	6.5m未満 4.5m以上	4.5m未満 2.5m以上	2.5m未満 1.5m以上	1.5 m 未満
総延長	769,723.4	69,983.2	200,343.8	295,440.6	141,328.0	62,627.8
1 級	68,364.8	27,042.0	33,893.9	6,993.6	453.3	0.0
2 級	58,861.3	10,060.9	24,374.8	23,125.9	1,299.7	0.0
その他	642,497.3	32,880.3	142,075.1	265,321.1	139,593.0	62,627.8

資料: 建設課

91 . 市道橋の状況

平成17年3月31日現在

種別	個数	うち橋長別内訳 (個)				延長 (m)	面積 (㎡)
		2m以上5m未満	5m以上	15m以上	100m以上		
計	593	393	127	18	2	3 248.2	18 206.00
永久橋	517	383	114	18	2	3 127.8	17 939.95
石橋	2	2	-	-	-	4.4	17.88
混合橋	1	-	1	-	-	9.3	22.32
木橋	19	8	11	-	-	106.7	225.85

資料: 建設課

9 2 . 河川の状況

一級河川

平成17年3月31日現在（単位：m）

河川名	延長	区間	
		上流端	下流端
千曲川		坂城町境	長野市境
沢山川	7 848	大字森字和瀬 大字森字赤免	千曲川への合流点
三滝川	5 461	大字倉科字楠棚 大字倉科字杉山	沢山川への合流点
佐野川	4 905	大字桑原字佐野山	千曲川への合流点
荏沢川	1 526	大字桑原字鳥林 大字桑原字宝殿	佐野川への合流点
更級川	2 500	大字八幡字坪山 大字八幡字八日市場	千曲川への合流点
宮川	1 700	大字八幡字中曽根	更級川への合流点
雄沢川	3 150	大字羽尾字土田口 大字羽尾字水晶畑	千曲川への合流点
湯沢川	2 200	大字羽尾字表前山 大字羽尾字大新田	千曲川への合流点
荒砥沢川	280	大字若宮字大日向	千曲川への合流点
女沢川	2 507	大字大鹿 大字前河原字扇平	千曲川への合流点

資料：建設課

準用河川

平成17年3月31日現在（単位：m）

河川名	延長	区間	
		上流端	下流端
草山川	2 607	大字倉科字竹尾 大字倉科字北の入	三滝川への合流点
蟹沢川	1 113	大字桑原字城 大字桑原字小坂	佐野川への合流点
柄木沢川	462	大字桑原字岡村 大字桑原字柄木沢	荏沢川への合流点
中沢川	1 287	大字桑原字芝原 大字八幡字池尻	佐野川への合流点
鳴海川	605	大字土口字北沖	沢山川への合流点
戸屋沢川	800	大字羽尾字一ツ石 大字羽尾字北来光寺	雄沢川への合流点
荒砥沢川	120	大字若宮字大日方	大字若宮字大日方
北大沢川	1 610	大字上山田	女沢川への合流点
南大沢川	1 230	大字上山田	女沢川への合流点

資料：建設課

9 3 . 都市計画区域の状況

(面積単位：h a)

千曲都市計画区域	行政区域(市全体)	都市計画区域(比率)	用途地域の指定区域(比率)
面積	11 984	5 900 (49.2)	1 455 (12.1)
人口	64 549	63 969 (99.1)	39 557 (61.3)

行政区域人口は平成12年国勢調査数値。

資料：都市計画課

9 4 . 都市計画用途地域別面積

(単位：h a)

区分	用途地域							
	総数	第1種低層住居専用	第2種低層住居専用	第1種中高層住居専用	第2種中高層住居専用	第1種住居	第2種住居	準住居
面積	1455	244	指定無	109	138	497	30	68

区分	用途地域				
	近隣商業	商業	準工業	工業	工業専用
面積	45	89	129	86	20

資料：都市計画課

9 5 . 都市公園の状況

平成17年3月31日現在（単位：ha）

種別	公 園 名	開設面積	施 設
緑地	千 曲 橋 緑 地	8.10	芝生・運動広場、野球場、ソフトボール場、便所ほか
	戸 倉 千 曲 川 緑 地 公 園	2.78	芝生・多目的・親水広場、噴水、親水池
	上 山 田 中 央 緑 地	12.80	植栽、ベンチ、便所、水飲み場
	平 和 橋 緑 地 公 園	2.10	野球・サッカー・ソフトボール・ゲートボール場、ベンチ、便所ほか
	八 幡 親 水 緑 地	0.48	芝生広場、植栽
	雨 宮 緑 地	2.75	芝生広場、ソフトボール・サッカー場、ベンチ、便所ほか
	大 西 緑 地 公 園	11.45	野球・ソフトボール・ゲートボール・競技場、坂路、遊具、便所ほか
	さらしなの里古代体験パーク	0.95	竪穴式住居、古代広場、子供広場、修景池、便所ほか
	五加の庄花緑コミュニティーパーク	0.50	芝生広場、花壇、流れ池、遊具、四阿、ベンチ、便所
	戸 倉 宿 基 テ ィ ー パ ー ク	7.33	遊具、展望台、天狗、調整池、四阿、便所ほか
	柏 清 水 公 園	0.08	池、四阿、給水施設、駐車場
	花 緑 ふ れ あ い 公 園	0.24	池、園路、ベンチ、植栽、駐車場
地区公園 近隣公園	更 埴 中 央 公 園	5.60	市民プール、多目的広場、水車、花壇、園路ほか
	沢 山 川 親 水 公 園	1.40	多目的・親水広場、ゲートボール場、ベンチ、便所ほか
	稲 荷 山 公 園	2.10	ビートプール、園路、四阿、パゴダ、ベンチ、水飲み場ほか
街区公園	西 船 山 公 園	0.69	相撲場、テニスコート、パゴダ、遊戯、水飲み場ほか
	雨 宮 公 園	0.32	ベンチ、パゴダ、遊具、水飲み場、便所
	志 川 公 園	0.20	ベンチ、パゴダ、遊具、水飲み場
	屋 代 公 園	0.18	ベンチ、遊具、水飲み場、便所
	伊 勢 宮 公 園	0.25	ベンチ、パゴダ、遊具、水飲み場、便所
	北 堀 公 園	0.18	ベンチ、植栽、遊具、水飲み場、ほか
	五 十 里 公 園	0.36	遊具、四阿、ベンチ、水飲み場
	杭 瀬 下 公 園	0.16	遊具、四阿、ベンチ、水飲み場
	上 山 田 中 央 公 園	0.40	ベンチ、植栽、遊具、四阿、水飲み場、便所
	上 山 田 南 部 公 園	0.30	ベンチ、植栽、遊具、四阿、水飲み場、便所ほか
	女 沢 公 園	0.20	植栽、四阿、便所
	住 吉 公 園	0.50	ベンチ、植栽、遊具、四阿、水飲み場、便所
	た じ ま 公 園	0.10	ベンチ、植栽、遊具、四阿、水飲み場、便所
	大 雲 寺 公 園	0.30	水上テニスコート、ベンチ、遊具、四阿、水飲み場、駐車場
	千 曲 川 万 葉 公 園	0.19	ベンチ、植栽、歌碑、四阿、水飲み場、便所
西 公 園	0.32	ベンチ、植栽、遊具、水飲み場、便所	

資料：都市計画課

9 6 . 木造家屋の用途別棟数・床面積

年	区 分	総 数	専 用 住 宅	共同住宅併用住宅	農家住宅養蚕住宅	旅館ホテル等
平成14年	棟数	32 118	18 861	1 593	1 275	122
	床面積	3 006 782	2 144 504	190 038	175 976	31 305
15	棟数	31 776	18 822	1 575	1 238	118
	床面積	3 017 520	2 168 104	189 776	171 257	29 896
16	棟数	31 635	18 924	1 537	1 206	123
	床面積	3 038 470	2 204 625	187 983	167 687	31 410
17	棟数	31 244	18 840	1 507	1 176	110
	床面積	3 051 963	2 231 292	186 115	164 471	30 172

9 7 . 非木造家屋の用途別棟数・床面積

年	区 分	総 数	事務所店舗銀行等
平成14年	棟 数	9 562	760
	床 面 積	1 776 567	233 230
15	棟 数	9 659	757
	床 面 積	1 797 829	234 138
16	棟 数	9 867	749
	床 面 積	1 826 650	241 823
17	棟 数	10 002	738
	床 面 積	1 842 792	242 402

9 8 . 住宅の建て方・所有の関係

平成12年10月 1日現在

住宅の所有の関係	総 数	一 戸 建	長 屋 建	共同住宅			そ の 他	
				総 数	1・2階建	3～5		6階建以上
住宅に住む一般世帯数	20 074	16 700	832	2 509	1 666	732	111	33
主 世 帯	19 965	16 622	829	2 483	1 649	726	108	31
持 ち 家	15 844	15 782	36	16	6	8	2	10
公営・公団・公社の借家	746	11	275	460	-	372	88	-
民 営 の 借 家	3 064	734	487	1 838	1 547	280	11	5
給 与 住 宅	311	95	31	169	96	66	7	16
間 借 り	109	78	3	26	17	6	3	2
住宅に住む一般世帯人員	63 307	56 053	1 694	5 440	3 234	1 932	274	120
主 世 帯	63 078	55 866	1 691	5 406	3 209	1 926	271	115
持 ち 家	53 882	53 704	97	39	18	14	7	42
公営・公団・公社の借家	1 990	14	557	1 419	-	1 183	236	-
民 営 の 借 家	6 478	1 904	975	3 587	3 005	567	15	12
給 与 住 宅	728	244	62	361	186	162	13	61
間 借 り	229	187	3	34	25	6	3	5

資料：国勢調査結果

各年1月1日現在(単位：㎡)

事務所銀行店舗	病 院	工 場 倉 庫	土 蔵	付 属 家	そ の 他
572	24	894	191	8 571	15
53 674	3 177	72 495	11 897	322 575	1 141
560	23	893	190	8 342	15
52 994	3 143	72 184	11 876	317 149	1 141
565	30	950	189	8 104	7
53 265	3 926	75 433	11 955	301 828	358
545	31	898	185	7 946	6
53 127	4 108	71 022	11 877	299 547	232

資料：税務課（固定資産概要調書）

各年1月1日現在(単位：㎡)

住 宅 ・ ア パ ー ト	ホ テ ル ・ 病 院	工 場 ・ 倉 庫 ・ 市 場	そ の 他
2 885	139	3 920	1 858
426 474	182 316	849 705	84 842
2 943	139	3 935	1 885
437 603	183 342	856 572	86 174
3 015	139	4 032	1 932
446 611	182 453	867 982	87 781
3 070	138	4 066	1 990
460 772	175 865	873 703	90 050

資料：税務課（固定資産概要調書）

1 0 . 消防 · 警察

99. 火災発生状況

年次	火災件数					焼失棟数			
	合計	建物	林野	車両	その他	全焼	半焼	部分焼	ボヤ
平成13年	52	18	1	6	27	7	1	4	9
14	43	28	-	2	13	7	-	13	8
15	48	20	-	2	26	7	2	8	16
16	50	21	1	5	23	7	2	13	5
17	45	15	1	9	20	4	3	9	5

年次	焼損面積		損害額(千円)					
	建物(m ²)	林野(a)	総額	建物	収容物	林野	車輛	その他
平成13年	711	200	42 082	24 248	3 034	484	7 448	6 868
14	1 262	-	80 210	39 721	37 357	-	2 802	330
15	970	-	41 810	31 358	9 698	-	546	208
16	1 119	-	133 290	37 513	95 315	-	410	52
17	960	3	61 490	45 527	14 669	14	933	347

資料：千曲坂城消防組合

100. 火災発生の原因別状況

年次	総数	火遊び	たき火	風呂・カマド	たばこ	こたつ・ストーブ	衝突の火花	コンロ	配線器具等	煙突・煙道	電気器具等	放火又は放火の疑い	炉	その他・不明
平成13年	52	3	14	1	4	-	-	3	2	-	1	6	3	15
14	43	1	10	-	2	-	-	9	4	-	2	1	1	13
15	43	1	10	2	2	-	-	9	6	-	-	2	1	10
16	50	2	12	-	5	1	-	5	1	1	1	6	1	15
17	45	2	5	1	5	3	-	5	1	-	-	7	-	16

資料：千曲坂城消防組合

101. 救急車出動件数の推移

年次	総数		急病		交通事故		一般負傷		労働災害	
	件数	人員	件数	人員	件数	人員	件数	人員	件数	人員
平成13年	1889	1822	1135	1071	245	296	254	243	23	23
14	1869	1838	1151	1110	223	266	264	259	19	18
15	1943	1863	1205	1147	198	228	262	252	13	13
16	2148	2111	1341	1283	251	302	285	274	16	17
17	2313	2228	1443	1365	267	302	294	282	19	19

年次	運動災害		自損行為		加害		その他	
	件数	人員	件数	人員	件数	人員	件数	人員
平成13年	20	20	25	14	18	19	169	136
14	15	16	14	9	8	8	175	152
15	9	9	20	17	14	14	222	183
16	19	20	19	14	21	21	196	180
17	16	16	24	18	15	13	235	213

資料：千曲坂城消防組合

102. 交通事故発生状況（千曲警察署管内）

年次	物損事故件数	人身事故		
		件数	死者	傷者
平成12年	1 454	505	3	657
13	1 650	494	2	640
14	1 474	451	6	598
15	1 608	486	5	603
16	1 567	516	2	656

資料：千曲警察署

103. 交通事故原因別件数（千曲警察署管内）

原因	12年	13年	14年	15年	16年
総数	505	494	451	486	516
安全運転義務違反	192	168	136	157	161
追越し違反	2	1	2	1	-
一旦停車徐行違反	26	13	11	16	9
わきみ運転	217	225	214	225	239
酒よゐ運転	1	-	-	-	1
車間距離	-	1	1	-	-
左右折不適	2	5	7	2	2
交差点安全進行違反	26	37	50
信号無視	20	14	16	8	15
踏切停車不履行	-	-	-	-	-
車の直前直後横断	1	4	2	-	-
その他	44	63	36	40	39

資料：千曲警察署

104. 道路別交通事故発生状況（千曲警察署管内）

道路別	12年	13年	14年	15年	16年
総数	505	494	451	486	516
国道18号線	184	164	173	165	204
国道403号線	49	50	33	47	28
県道	87	102	78	95	109
市道	78	74	62	85	138
その他	107	104	105	94	37

資料：千曲警察署

105. 年齢階級別歩行者事故の状況（千曲警察署管内）

年次・区分	計	幼児	児童	小学生	中学生	10才代 その他	20才代	30才代	40才代	50才代	60才代	70才以上
		平成12年	死者	1	-	-	-	-	-	-	-	1
	傷者	46	3	8	1	1	2	-	7	4	4	16
13	死者	-	-	-	-	-	-	-	-	-	-	-
	傷者	27	4	5	1	1	2	-	1	3	3	7
14	死者	2	-	-	-	-	-	-	-	-	-	2
	傷者	33	1	7	2	-	3	1	3	2	6	8
15	死者	3	-	-	-	-	-	-	-	1	-	2
	傷者	41	3	8	4	4	2	2	1	4	4	9
16	死者	1	-	-	-	-	-	-	-	-	-	1
	傷者	39	-	7	1	2	-	4	2	3	1	19

資料：千曲警察署

106. 刑法犯罪の発生検挙状況（千曲警察署管内）

年次	項目	総数	凶悪犯	粗暴犯	窃盗	知能犯	その他
平成12年	発生	970	2	31	877	19	41
	検挙	348	2	28	271	31	16
13	発生	1 014	6	19	910	21	58
	検挙	386	6	22	298	27	33
14	発生	1 170	6	18	982	37	127
	検挙	372	5	18	293	24	32
15	発生	1 167	4	14	1 042	26	81
	検挙	363	3	15	305	19	21
16	発生	1 076	3	12	834	75	152
	検挙	418	2	9	304	71	32

資料：千曲警察署

1 1 . 運輸・通信

107. JR、しなの鉄道駅別乗車人員

(単位：人)

年度	屋代駅			屋代高校前駅		
	総数	普通客	定期客	総数	普通客	定期客
平成12年度	1 155 634	321 435	834 199			
13	1 013 080	277 223	735 857	176 863	57 553	119 310
14	975 189	265 236	709 953	212 412	63 432	148 980
15	925 210	266 468	658 742	225 342	68 635	156 707
16	895 539	256 533	639 006	232 477	67 708	164 769

年度	戸倉駅			姨捨駅		
	総数	普通客	定期客	総数	普通客	定期客
平成12年度	725 611	258 039	467 572	28 523	9 111	19 412
13	707 227	241 298	465 929	27 346	8 980	18 366
14	693 874	235 534	458 340	25 447	8 274	17 173
15	695 496	241 400	454 096	23 187	7 783	15 404
16	664 705	222 618	442 087	25 062	7 952	17 110

資料：JR東日本長野支社、しなの鉄道

108. 私鉄各駅別乗車人員

(単位：人)

年度	屋代駅			屋代駅 (JR線接続分/平成9年10月1日以降しなの鉄道接続)		
	総数	普通客	定期客	総数	普通客	定期客
平成12年度	80 740	30 430	50 310	1 311	1 311	-
13	68 142	23 412	44 730	1 981	1 981	-
14	54 240	14 190	40 050	2 022	2 022	-
15	54 929	13 799	41 130	2 876	2 876	-
16	57 704	16 274	41 430	2 597	2 597	-

年度	東屋代駅			雨宮駅		
	総数	普通客	定期客	総数	普通客	定期客
平成12年度	30 264	12 504	17 760	15 103	3 133	11 970
13	17 605	4 765	12 840	9 263	1 913	7 350
14	15 285	4 305	10 980	10 216	3 826	6 390
15	15 329	4 079	11 250	9 151	3 391	5 760
16	15 977	4 637	11 340	9 306	3 726	5 580

資料：長野電鉄(株)

109. 高速道路通行量

(単位：台/日)

年次	更埴IC利用台数	通行車輛			
		麻績IC・更埴IC間	坂城IC,更埴JCT間	更埴IC,更埴JCT間	更埴JCT,長野IC間
平成12年	10 172	25 235	22 004	24 715	32 056
13	10 204	25 290	22 433	24 770	32 151
14	10 009	25 042	22 185	24 436	31 722
15	9 526	24 993	22 304	24 344	31 644
16	10 126	24 912	22 689	24 253	31 527

注) 更埴IC利用台数は1ヶ月平均。

資料：日本道路公団長野管理事務所

110. 自動車保有台数（軽自動車を除く）

（単位：台）

年度	総数	貨物車			乗合普通小型	乗用車			特種車	特殊車
		普通	小型	被けん引車		普通	小型	型		
平成12年度	29 401	1 341	2 538	14	145	7 493	17 037	760	73	
13	29 392	1 322	2 462	11	146	7 880	16 736	756	79	
14	29 211	1 274	2 397	9	144	8 129	16 450	730	78	
15	29 092	1 280	2 312	9	142	8 478	16 057	730	84	
16	28 944	1 290	2 226	7	142	8 726	15 767	700	86	

注) 二輪車及び軽自動車を除く。

資料：長野運輸支局

111. 軽自動車等登録台数

各年4月1日現在（単位：台）

年 度	総 数	原動機付自転車				計	軽自動車						二輪小型自動車 250cc越
		計	50cc まで	90cc まで	125cc まで		計	二輪車 250cc まで	三輪車	四輪車 乗用	四輪車 貨物	農耕用	
平成12年度	25 772	4 853	4 392	342	119	20 116	760	1	7 985	10 080	1 119	171	803
13	25 829	4 475	4 073	288	114	20 524	766	1	8 735	9 731	1 110	181	830
14	26 168	4 275	3 894	264	117	21 067	785	1	9 427	9 548	1 110	196	826
15	26 713	4 141	3 728	290	123	21 758	766	1	10 182	9 462	1 122	225	814
16	27 050	4 011	3 602	275	134	22 221	756	1	10 828	9 284	1 119	233	818

資料：税務課

112. 電話施設状況

各年度末

年 度	総 数	加入電話				街頭公衆電話
		事務用		住宅用		
		アナログ	デジタル	アナログ	デジタル	
平成12年度	26 908	5 587	2 286	17 119	1 916	303
13	26 929	5 475	2 401	17 089	1 964	302
14	26 639	5 180	2 445	17 384	1 630	265
15	26 409	5 031	2 401	17 755	1 222	227
16	26 327	4 938	2 370	18 047	972	186

資料：N T T 東日本長野支店

1 1 3 . 郵便物取扱状況の推移

更埴地区

年度・区分	普通郵便		特殊郵便		小包郵便	
	引	達	引	達	引	達
平成12年度	2 399 251	5 466 671	49 808	120 082	23 674	48 858
13	2 330 783	5 654 752	46 962	118 517	23 903	49 656
14	2 489 752	6 203 678	49 780	119 255	26 193	49 414
15	2 390 162	5 750 524	48 287	97 665	34 147	49 381
16	2 438 559	5 804 235	48 677	95 093	37 590	59 756

資料：千曲郵便局

戸倉・上山田地区

年度・区分	普通郵便		特殊郵便		小包郵便	
	引	達	引	達	引	達
平成12年度	2 017 869	4 500 872	47 105	70 363	28 692	36 094
13	1 991 117	4 490 911	45 775	68 683	32 910	37 278
14	2 085 161	3 452 008	44 871	55 909	31 850	28 982
15	1 370 010	3 498 563	28 224	61 409	22 617	30 975
16	1 364 127	3 427 984	24 388	49 858	19 573	33 730

資料：戸倉郵便局

1 1 4 . テレビ受信契約者数の推移

各年度末現在(単位：戸)

年 度	地 上 波 契 約	衛 星 契 約
平成12年度	13 335	5 932
13	12 887	6 689
14	12 439	7 075
15	12 295	7 405
16	12 088	7 442

資料：NHK長野放送局

1 1 5 . 有線テレビ(CATV)の加入状況

各年3月31日現在

年	次加入戸数	戸数	比
平成13年	9 038		58.3
14	9 280		57.5
15	9 553		58.6
16	9 750		59.1
17	9 949		60.0

資料：(株)信州ケーブルテレビジョン

1 1 6 . 有線放送施設状況

更埴地区

各年度末現在

年度	地区別	加入世帯数	年間利用数	1日平均 利用数	1戸当り利用数	
					1 力 月	年 間
平成12年度	屋代	2 535	678 225	1 858	22	267
	埴生	1 381	298 713	819	18	222
13	屋代	2 548	630 438	1 727	21	247
	埴生	1 378	297 634	815	18	216
14	屋代	2 541	540 163	1 480	18	212
	埴生	1 361	281 525	771	17	206
15	屋代	2 519	507 194	1 351	17	204
	埴生	1 335	261 825	728	16	197
16	屋代	2 517	452 979	1 220	15	180
	埴生	1 303	235 209	645	15	186

資料：各有線放送農業協同組合

1 1 7 . 有線放送電話加入戸数

上山田地区

各年度末現在

年度	加入戸数	通話利用数	一日平均	1戸当り利用数	
				1 力 月	年 間
平成12年度	1 111	179 752	499	13	162
13	1 073	179 232	498	14	167
14	1 034	178 844	490	14	173
15	983	172 344	472	13	167
16	890	163 843	449	13	158

資料：上山田庁舎総務調整課

118. オフトーク加入状況

戸倉地区

平成17年3月31日現在

区名	戸数	加入件数
磯部	450	121
福井	308	104
新戸倉	340	115
上町	541	153
上中町	400	164
中町	148	79
今井町	292	135
柏王	238	84
戸倉温泉	58	26
戸倉計	2 775	981
若宮	301	141
芝原	234	170
黒彦	295	104
仙石	178	139
羽尾 4区	223	127
羽尾 5区	155	120
須坂	143	76
更級計	1 529	877
上徳間	738	299
内川	623	211
千本柳	476	240
小船山	201	97
五加計	2 038	847
合 計	6 342	2 705

戸数は、各区からの報告数

1 2 . 市民生活

119. 県営水道の普及状況

区分 年度	現在給水総人口		年間総給水量		件数内訳		
	対象人数 人	普及率 %	給水量 m ³	件数 件	家庭用 件	業務用 件	その他 件
平成12年度	50 063	89.1	5 971 504	16 955	16 097	549	309
13	50 151	89.3	5 948 314	17 106	16 256	525	325
14	50 746	90.3	5 874 837	17 250	16 394	525	331
15	51 473	91.8	5 892 792	17 542	16 652	537	353
16	51 257	89.8	5 985 996	17 774	16 870	537	367

注) 給水区域は、桑原、八幡地区を除く全地区です。

資料：県企業局

普及率は現在給水人口を行政区域内人口(各年度末日現在)で除したものです。

120. 市営水道の普及状況

事業主体名	給水区域	年度	現在給水戸数 戸	現在給水人口 人	給水普及率 %	年間総給水量(有収水量) m ³	一人一日平均給水量 l
千曲市	八幡	平成12年度	1 843	6 228	100	651 952	287
		13年度	1 855	6 159	100	639 035	284
		14年度	1 864	6 105	100	619 524	278
		15年度	1 896	6 092	100	589 920	265
		16年度	1 910	6 071	100	592 701	267
千曲市	桑原(大田原、樺平を除く)	12年度	546	2 082	100	173 709	229
		13年度	545	2 062	100	172 967	230
		14年度	563	2 045	100	173 036	232
		15年度	528	1 847	100	169 940	252
		16年度	518	1 889	100	173 187	251
千曲市	桑原のうち大田原	12年度	54	192	100	15 294	218
		13年度	53	183	100	15 124	226
		14年度	54	186	100	15 196	224
		15年度	55	185	100	14 491	215
		16年度	57	179	100	14 736	225
千曲市	桑原のうち樺平保健休養地	12年度	13	-	-	91	-
		13年度	13	-	-	152	-
		14年度	13	-	-	107	-
		15年度	13	-	-	203	-
		16年度	13	-	-	128	-

資料：建設課

1 2 1 . 電 灯 . 電 力 消 費 量 状 況

年 度	電 灯		
	契 約 口 数	契 約 数 (k w)	使 用 電 力 量 (M W h)
平成 1 2 年度	34 041	95 995	125 370
1 3	34 342	98 710	125 071
1 4	34 302	101 717	128 606
1 5	34 882	104 383	126 559
1 6	35 189	106 573	130 239

年 度	電 力		
	契 約 口 数	契 約 数 (k w)	使 用 電 力 量 (M W h)
平成 1 2 年度	4 493	101 834	344 580
1 3	4 483	101 516	325 129
1 4	4 431	101 105	323 085
1 5	4 324	99 774	321 669
1 6	4 200	78 571	313 967

資料：中部電力㈱

「契約口数」「契約数」は各年度末日現在。「使用電力量」は累計値。
電力の「契約口数」「契約数」には特定規模需要（特別高圧）は含まれない。
電力の「使用電力量」には特定規模需要を含む。

1 2 2 . 県 営 ガ ス の 消 費 量

(単位：m₃・戸)

年 度	合 計		家 庭 用		工 業 用		商 業 用		そ の 他	
	戸 数	消 費 量	戸 数	消 費 量	戸 数	消 費 量	戸 数	消 費 量	戸 数	消 費 量
平成12年度	5 401	4 750 840	4 919	2 316 251	2 1	107 657	387	1 052 220	93	274 712
13	5 400	5 040 092	4 920	2 294 783	2 1	430 741	382	1 051 647	96	262 921
14	5 358	5 064 023	4 881	2 279 989	2 1	456 722	381	1 048 919	94	278 393
15	5 356	4 873 389	4 877	2 273 516	2 1	372 841	378	952 341	99	274 691
16	5 297	5 024 967	4 818	2 169 454	2 1	645 687	375	917 964	102	291 862

戸数は3月末現在。消費量は年間消費量。

資料：篠ノ井ガス管理事務所

1 2 3 . た ば こ 売 上 本 数 の 推 移

年 度	売 上 本 数	た ば こ 税
	本	千円
平成 1 2 年度	133 682 299	353 672
1 3	131 278 379	348 232
1 4	128 720 114	340 971
1 5	120 734 524	343 708
1 6	117 317 512	346 373

資料：税務課

13 . 行 財 政

1 2 4 . 主要選挙投票状況

主要選挙投票状況

選挙名 執行年月日	定数	候補者数	有権者			投票者数	投票状況		
			総数	男	女		投票率	有効票	無効票
	人	人	人	人	人	人	%	票	票
千曲市長 平成15.10.05	1	2	51 641	24 702	26 939	35 921	69.56	35 671	250
衆議院議員 平成15.11.09	1	3	51 961	24 846	27 115	32 194	61.96	31 433	760
参議院議員 平成16.07.11	2	5	51 960	24 891	27 069	31 488	60.60	30 742	744
市議会議員 平成16.07.25	24	34	51 608	24 709	26 899	36 845	71.39	36 450	395
衆議院議員 平成17.09.11	1	3	51 853	24 870	26 983	36 860	71.09	35 980	878

資料：選挙管理委員会

1 2 5 . 歴代議長・副議長

順位	議長				副議長			
	氏名	就任年月日	退任年月日	氏名	就任年月日	退任年月日		
初代	原 利夫	平成15.9.10	平成16.6.15	中村 直行	平成15.9.10	平成16.6.15		
2代	原 利夫	平成16.8.6	現在に至る	中沢 政好	平成16.8.6	現在に至る		

資料：議会事務局

1 2 6 . 議会審議状況

年度	議員定数	現在数	招集回数		会期日数	議案審議件数			内決議案	内意見書案	請願等	
			定例	臨時		計	可決件数	否決件数			採	不採
平成												
15年度	53	53	2	2	62	142	139	3	1	8	4	5
16年度 (5月末)	47	47										
16年度	24	24	4	1	85	114	112	2	3	8	12	3

注)15年度は、平成15年9月1日以降の数値

資料：議会事務局

127. 議会委員会の状況

年度	総務企画委員会		文教委員会		福祉環境委員会		建設委員会		経済委員会	
	定数	開催回数	定数	開催回数	定数	開催回数	定数	開催回数	定数	開催回数
平成										
15年度	11	6	10	6	11	7	11	4	10	6
16年度 (~6.15)	11	2	11	2	10	3	11	3	10	3
年度	総務文教委員会		福祉環境委員会		建設経済委員会					
	定数	開催回数	定数	開催回数	定数	開催回数				
16年度 (8.6~)	8	9	8	5	8	6				

注)15年度は、平成15年9月1日以降の数値

資料：議会事務局

128. 選挙人名簿登録者の状況（定時登録）

確	定	日	総	数	男	女
平成	15	.9	.2	52 090	24 922	27 168
	16	.9	.2	52 083	24 976	27 107
	17	.9	.2	51 999	24 955	27 044

資料：選挙管理委員会

129. 歴代市長・助役・収入役・教育長

市長

順位	氏名	就任年月日	満期又は辞任年月日
初代	宮坂 博敏	H15.10.05	現在に至る

助役

順位	氏名	就任年月日	満期又は辞任年月日
初代	近藤清一郎	H15.11.28	現在に至る

収入役

順位	氏名	就任年月日	満期又は辞任年月日
初代	佐藤 亘司	H15.11.28	現在に至る

教育長

順位	氏名	就任年月日	満期又は辞任年月日	順位	氏名	就任年月日	満期又は辞任年月日
初代	下崎 文義	H15.12.01	H16.03.31	2代	安西 嗣宜	H16.04.01	現在に至る

資料：総務課

130 . 普通会計歳入歳出決算状況

(単位：千円)

科 目	平成13年度	平成14年度	平成15年度	平成16年度	構 成 比
歳 入 総 額	26 710 674	26 846 144	24 557 523	23 343 507	100.0%
市 税	7 810 476	7 597 949	7 440 701	7 133 873	30.6%
地 方 譲 与 税	256 328	257 525	275 738	403 805	1.7%
利 子 割 交 付 金	352 827	94 130	65 137	66 558	0.3%
配 当 割 交 付 金	-	-	-	7 802	0.0%
株式会社譲渡所得交付金	-	-	-	9 081	0.0%
地方消費税交付金	640 003	562 405	629 377	700 183	3.0%
ゴルフ場利用税交付金	9 604	9 267	8 601	7 855	0.0%
特別地方消費税交付金	277	282	-	-	-
自動車取得税交付金	133 224	122 772	120 392	129 591	0.6%
地方特例交付税	246 111	247 620	235 483	231 613	1.0%
地方交付税	6 574 663	6 062 260	5 797 976	5 903 216	25.3%
交通安全対策特別交付金	12 709	11 839	12 374	11 828	0.1%
分担金及び負担金	137 619	127 992	161 773	148 949	0.6%
使用料及び手数料	578 422	561 411	674 261	558 508	2.4%
国庫支出金	1 405 375	1 024 645	1 416 621	1 651 633	7.1%
県 支 出 金	718 504	944 378	773 385	707 892	3.0%
財 産 収 入	94 590	108 231	112 186	80 019	0.3%
寄 付 金	16 301	5 754	3 965	1 786	0.0%
繰 入 金	1 676 554	1 875 653	1 597 464	178 848	0.8%
繰 越 金	585 038	806 602	552 559	697 315	3.0%
諸 収 入	2 086 149	2 178 195	2 071 930	2 371 452	10.2%
市 債	3 375 900	4 247 234	2 607 600	2 341 700	10.0%
歳 出 総 額	25 734 072	26 035 500	23 627 208	22 795 124	100.0%
議 会 費	362 660	353 616	382 408	233 892	1.0%
総 務 費	3 532 233	3 340 226	4 157 990	2 720 978	11.9%
民 生 費	4 453 702	4 389 524	4 664 255	4 995 919	21.9%
衛 生 費	1 542 606	1 749 583	1 735 216	1 470 565	6.5%
労 働 費	84 137	61 853	52 640	57 908	0.3%
農 林 水 産 業 費	1 081 533	1 150 695	1 123 223	1 227 964	5.4%
商 工 費	1 398 131	1 421 551	1 522 449	1 524 020	6.7%
土 木 費	4 944 038	4 408 147	3 362 273	3 505 429	15.4%
消 防 費	869 691	908 147	861 421	1 014 099	4.4%
教 育 費	3 569 626	4 616 644	3 110 215	3 164 387	13.9%
災 害 復 旧 費	33 852	3 811	-	149 689	0.7%
公 債 費	3 778 583	3 631 703	2 655 118	2 686 200	11.8%
諸 支 出 金	83 280	-	-	44 074	0.2%

資料：財政課

1 3 1 . 普通会計性質別歳出内訳

(単位：千円)

区 分	平成 1 3 年度	平成 1 4 年度	平成 1 5 年度	構成比	平成 1 6 年度	構成比
総 額	25 734 072	26 035 500	23 627 208	100.0%	22 795 124	100.0%
人 件 費	4 679 327	4 534 678	4 675 070	19.8%	4 225 538	18.5%
扶 助 費	1 372 713	1 391 358	1 604 210	6.8%	1 910 653	8.4%
公 債 費	3 778 583	3 631 703	2 655 118	11.2%	2 686 200	11.8%
物 件 費	3 156 536	3 111 617	3 629 111	15.4%	3 501 043	15.4%
維 持 補 修 費	234 181	301 553	288 712	1.2%	325 963	1.4%
補 助 費 等	2 289 570	2 313 085	2 157 108	9.1%	2 431 927	10.7%
積 立 金	848 760	491 636	757 300	3.2%	227 467	1.0%
投資及び出資金貸付金	1 433 174	1 406 336	1 438 500	6.1%	1 456 000	6.4%
繰 出 金	1 616 740	1 784 752	1 951 441	8.3%	1 946 072	8.5%
普通建設事業費	6 290 636	7 064 971	4 470 638	18.9%	3 934 572	17.3%
災害復旧事業費	33 852	3 811	-	-	149 689	0.7%

資料：財政課

1 3 2 . 市債の借入額の推移と残高（一般会計）

(単位：千円)

区 分	平成 1 5 年度 残 高	平成 1 6 年度			
		発 行	高 償 還	高 残	高
総 額	27 050 614	3 420 300	3 432 687	27 038 227	
普 通 債	21 421 437	1 148 400	2 141 381	20 428 456	
庁 舎 等	1 098 019	-	131 983	966 036	
同 和 対 策	143 032	-	23 138	119 894	
保 育 所	328 026	-	27 766	300 260	
社 会 福 祉	1 100 781	-	101 047	999 734	
健 康 管 理	9 942	-	1 803	8 139	
農 林	1 573 918	37 500	148 243	1 463 175	
観 光	791 264	-	14 047	777 217	
土 木	6 352 226	21 200	520 615	5 852 811	
公 営 住 宅	495 822	-	20 794	475 028	
都 市 計 画	3 742 662	32 600	371 188	3 404 074	
消 防	367 795	-	60 513	307 282	
教 育 施 設	4 553 122	41 300	609 187	3 985 235	
体 育 施 設	518 329	-	58 878	459 451	
辺 地 対 策	250 999	-	52 179	198 820	
合 併 特 例	95 500	1 015 800	-	1 111 300	
災害復旧費	74 476	9 400	11 409	72 467	
災 害 復 旧	74 476	9 400	11 409	72 467	
その他	5 554 701	2 262 500	1 279 897	6 537 304	
歳 入 欠 か ん	4 902 631	2 262 500	1 194 719	5 970 412	
転 貸 債	548 935	-	83 664	465 271	
公 有 林	103 135	-	1 514	101 621	

注) 平成7・8年度減税補てん債借換債及び特定資金公共投資事業債（NTT-B債）を含む。

資料：財政課

1 3 3 . 特別会計企業会計歳入歳出決算状況

特別会計企業会計歳入歳出決算状況

(単位：千円)

会 計 名	平成16年度	
	歳 入	歳 出
国民健康保険特別会計	4 422 457	4 412 902
老人保険特別会計	6 012 935	6 068 944
同和对策住宅新築資金等貸付事業特別会計	24 147	24 147
農業集落排水事業特別会計	191 532	191 515
下水道事業特別会計	4 436 630	4 321 812
介護保険特別会計	3 355 149	3 324 318
駐車場事業特別会計	9 358	9 358
有線放送電話事業特別会計	13 389	11 531
簡易水道事業特別会計	128 881	128 306
戸倉温泉施設事業特別会計	173 346	173 346
八幡水道事業特別会計		
収 益 的 収 支	98 569	100 182
資 本 的 収 支	29 440	52 420

資料：財政課

1 3 4 . 財政力等の状況（普通会計）

指数等（単位：千円）

基準財政需要額	基準財政収入額	標準財政規模	財政力指数
10 406 526	6 326 592	13 373 875	0.577

経常収支比率 (%)	公債費比率 (%)	起債制限比率 (%)
83.8	14.6	10.4

資料：財政課

(注)

- ・標準財政規模とは地方公共団体の一般財源の標準規模を示すもので、標準税収入額と普通交付税額の合計である。
- ・財政力指数とは地方公共団体の財政力を示す指数で、1に近くあるいは1を超えるほど財源に余裕があるものとされている。
- ・経常収支比率とは、財政構造の弾力性を判断するための指標でおおむね70～80%の間に分布するのが通常。100%に近い程、新たな行政需要等に対し弾力的な対応が困難となってきたといえる。
- ・公債費比率とは、公債費（地方債の元利償還金）の一般財源に占める割合をいう。
- ・起債制限比率とは普通交付税算定上、事業費補正として需要額に算入された公債費を除いて計算された比率の過去3年度間の平均をいい、この比率が20%を超えると起債制限の対象となる。

1 3 5 . 市税の調定収入額の推移

(単位：千円)

目	平成16年度			
	調定額	収入済額	構成比	徴収率
一般会計	8 112 295	7 133 873		
普通税	7 753 833	6 804 259	100.0%	87.8%
市民税	2 646 650	2 457 139		92.8%
個人	2 016 970	1 848 449	27.2%	91.6%
法人	629 680	608 690	8.9%	96.7%
固定資産税	4 628 068	3 876 580	57.0%	83.8%
軽自動車税	132 742	124 167	1.8%	93.5%
たばこ	346 373	346 373	5.1%	100.0%
特別土地保有税	-	-	0.0%	
目的税	358 462	329 614	100.0%	92.0%
入湯税	81 860	78 173	23.7%	95.5%
都市計画税	276 602	251 441	76.3%	90.9%
特別会計				
国民健康保険税	1 850 054	1 514 227		81.8%

資料：税務課

千 曲 市 統 計 書

2 0 0 5 年 版

發 行 千 曲 市

〒387-8511 千曲市大字杭瀬下 8 4 番地

電 話 代 表 0 2 6 - 2 7 3 - 1 1 1 1

F A X 0 2 6 - 2 7 3 - 1 0 0 4

編 集 千曲市企画部情報統計課

<http://www.city.chikuma.nagano.jp>
