

# 千曲市統計書

2006年版

長野県千曲市

# 千曲市統計書



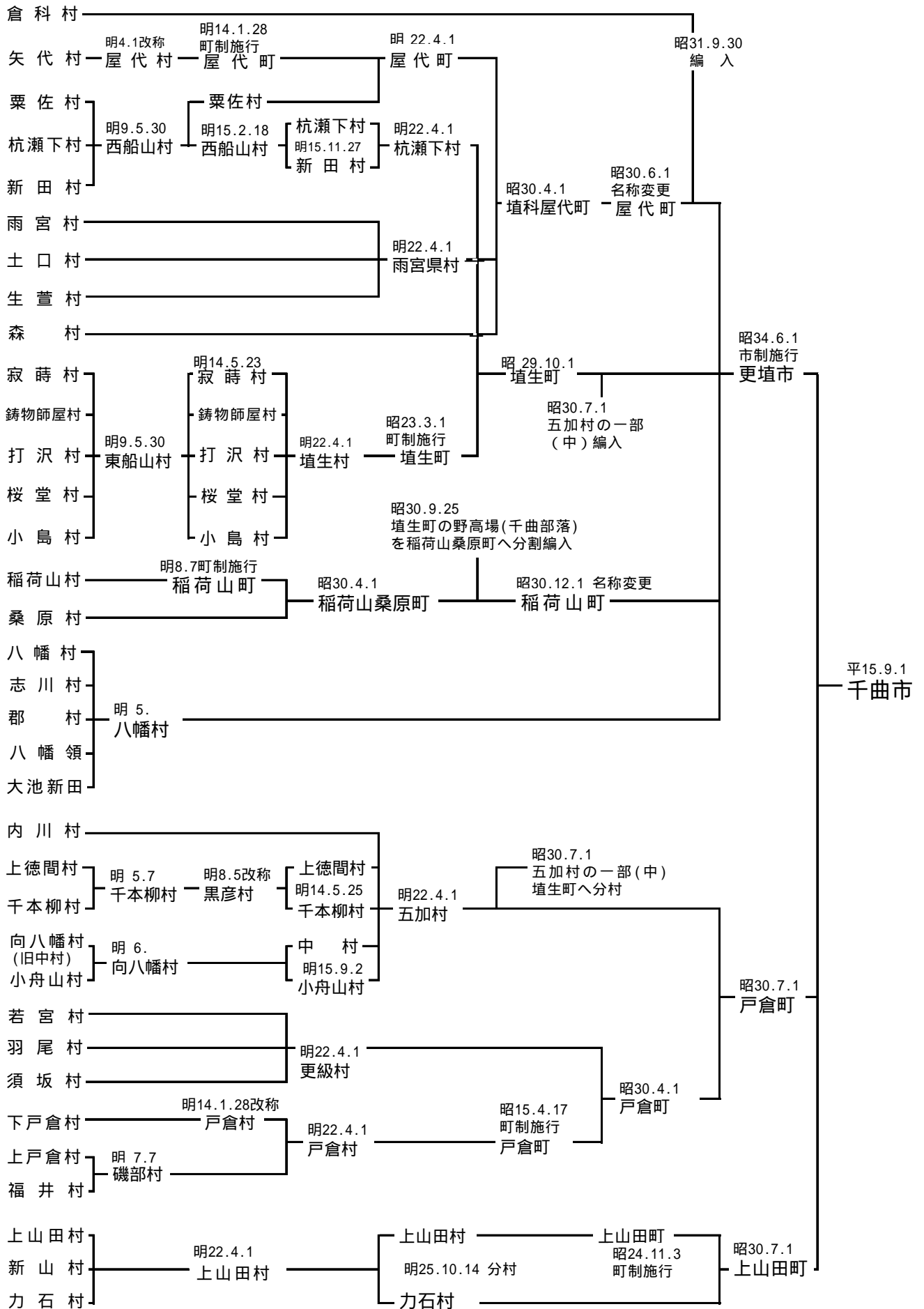
## 市章

市章は、千曲市の誕生にあたり、広く一般から市のシンボルとなるデザインを公募し、全国各地から寄せられた1869作品の中から、市章選考委員会において選考を行い、市民アンケートを経て制定したものです。

デザインは、「共生と交流の和・環をイメージし、千曲市の「千」を表現」したもので、市の将来都市像である「千曲川に月や花が映える共生と交流の都市(まち)」実現への願いが込められています。

平成16年2月6日制定

# 市の沿革と系図



## はじめに

この統計書は、千曲市の人口、産業、経済、社会、教育など各分野における基本的な資料を総合的に収録したもので、日々変貌を遂げる市勢の現況と推移発展の姿を明らかにしようとするものです。

市民のみなさまをはじめ各方面の方々に、本市を知っていただくための資料として、本書をご利用いただければ幸いです。

編集にあたりましては、出来るだけ多くの資料をまとめるよう努力いたしましたが、内容に不備な点等がございましたらご指導いただき、より一層内容の充実を図って参りたいと思います。

なお、本書の刊行にあたり、貴重な資料のご提供をいただきました関係各位と各種統計調査にご協力いただきましたみなさまに心から感謝いたしますとともに、今後ともご協力をお願いいたします。

平成19年3月

千曲市長

宮坂博敏

## 本書を利用される方に

1. 本書は基本的な統計資料についてできる限り最新年次のものを掲載するようにつとめ、主要な統計については、現在に至る動向をなるべく比較できるように留意いたしました。
2. 資料の出所、統計表の注釈等は、頭注、脚注として表示してありますので利用にあたっては、特に注意してください。
3. 表中特に注記しないかぎり、年次とは暦年、年度とは会計年度（4月～翌年3月）を表示しています。
4. 数字の単位未満は、四捨五入を原則としました。したがって総数と内容の計が一致しない場合もあります。
5. 千曲市誕生（平成15年9月1日）の年次または年度以前の数値については、合併前市町（旧更埴市・旧戸倉町・旧上山田町）の合算値を表示しています。
6. 統計表の符号は、次のとおりです。

（一）該当数字なし皆無

（…）不詳または数字が得られないもの

（ ）統計法により公表をひかえたもの

（0）単位未満

（ ）マイナス

本書に収録した統計資料について、さらに詳細な数値が必要な場合、あるいは疑義のある場合は、本市企画部情報統計課統計係に照会してください。

# 目 次

## 1. 自 然

1. 千曲市の位置	2
2. 市役所の位置	2
3. 面積と地勢	2
4. 地目別土地面積	3
5. 気象の概況	3
6. 天気日数	4
7. 湿度・風	4

## 2. 人 口

8. 人口と世帯数の推移	7
9. 年齢各歳別人口	8
10. 地区別年齢5歳階級別人口	10
11. 年齢(5歳階級)別人口構成	15
12. 地区別世帯数・人口の推移(住基台帳)	16
13. 年齢各歳別人口の推移(住基台帳)	17
14. 人口動態の推移	18
15. 人口動態率	19
16. 国籍別外国人数	19
17. 年齢別人口指数	19
18. 年齢3区分別人口推移	20
19. 地区別年齢3区分別人口	21
20. 人口集中地区の面積・人口・世帯数の推移	22
21. 15歳以上就業者、通学者の従業地、通学地別状況	23
22. 流入・流出人口(昼間人口)の状況	24
23. 配偶関係(4区分)・年齢(5歳階級)・男女別15歳以上人口	25
24. 労働力状態、年齢別15歳以上人口	26
25. 産業大分類・男女別15歳以上就業者数の推移	28
26. 産業大分類、従業上の地位(5区分)、15歳以上就業者数	28
27. 年齢5歳階級別・産業大分類別就業者数	30

28. 世帯人員別一般世帯及び世帯人員	30
29. 世帯の家族類型別一般世帯数及び世帯人員	32

## 3. 事 業 所

30. 事業所の概要	36
31. 産業大分類別、規模別事業所数と従業者数	36
32. 経営組織別事業所数と従業者数	38
33. 産業、開設時期別事業所数及び従業者数	38
34. 地区別、産業大分類別事業所数及び従業者数	40

## 4. 商 工 業

35. 産業分類中分類別の商店数、従業者数、年間商品販売額等	44
36. 商業の推移(卸・小売業)	44
37. 卸・小売別商店数・従業者数・年間商品販売額の推移	45

### <工業>

38. 産業別(中分類)工業の推移	46
39. 従業者規模別事業所数	48

## 5. 農 林 業

40. 経営耕地面積規模別農家数	50
41. 農産物販売金額規模別農家数	50
42. 年齢別農業就業人口(自営農業に従事した世帯員数)	50
43. 専兼業別農家の概況	52
44. 種類別経営耕地面積	52
45. 地区別男女年齢別農業世帯員数	54
46. 農作物の種類別作付面積	56
47. 就業状態別世帯員数	56
48. 農業用機械の所有台数	56
49. 農業産出額	58
50. 主要農産物の状況	58
51. 林野面積	60
52. 林種別森林面積	60

## 6. 教育・観光

### < 小学校 >

5 3 . 編成方式別学級数 .....	62
5 4 . 学年別児童数 .....	62
5 5 . 教職員数 .....	64
5 6 . 理由別長期欠席者等の状況 .....	64

### < 中学校 >

5 7 . 編成方式別学級数 .....	66
5 8 . 学年別生徒数 .....	66
5 9 . 理由別長期欠席者等の状況 .....	66
6 0 . 教職員数 .....	68
6 1 . 中学校卒業者の状況 .....	68
6 2 . 中学校卒業者の進学状況 .....	68

### < 高等学校 >

6 3 . 高等学校卒業者の進路別状況 .....	70
6 4 . 高等学校卒業者の学校別志願者数及び進学者数 .....	70
6 5 . 高等学校卒業者の都道府県別進学者数 .....	70
6 6 . 高等学校卒業者の産業大分類別県内就職者数 .....	72
6 7 . 高等学校卒業者の都市別県内就職者数 .....	72

### < 幼稚園 >

6 8 . 市内幼稚園の概要 .....	74
6 9 . 幼稚園の園児数の状況 .....	74

### < 観光 >

7 0 . あんずの開花状況 .....	75
7 1 . 観光地利用者数 .....	75
7 2 . 千曲市温泉入湯客数の状況 .....	76

## 7. 社会福祉

7 3 . 保育所の状況 .....	78
7 4 . 身体障害者手帳の所持者数 .....	78
7 5 . 生活保護状況の推移 .....	79
7 6 . 交通災害共済の状況 .....	79

7 7 . 国民年金被保険者数の状況 .....	80
7 8 . 老齢福祉年金受給状況の推移 .....	80
7 9 . 年金等受給状況の推移 .....	81

## 8. 保健衛生

8 0 . 医療施設数 .....	84
8 1 . 死因別死亡者数 .....	84
8 2 . 予防接種者数の推移 .....	84
8 3 . 介護保険認定者数の推移 .....	85
8 4 . 国民健康保険加入者の状況 .....	85
8 5 . 国民健康保険給付額の推移 .....	86
8 6 . ごみの収集状況 .....	87
8 7 . し尿処理の状況 .....	88

## 9. 建設・住居

8 8 . 国道・県道の状況 .....	90
8 9 . 市道状況 .....	90
9 0 . 都市計画道路の状況 .....	91
9 1 . 市道幅員別の延長 .....	92
9 2 . 市道橋の状況 .....	92
9 3 . 河川の状況 .....	93
9 4 . 都市計画区域の状況 .....	94
9 5 . 都市計画用途地域別面積 .....	94
9 6 . 都市公園の状況 .....	95
9 7 . 木造家屋の用途別棟数・床面積 .....	96
9 8 . 非木造家屋の用途別棟数・床面積 .....	96
9 9 . 住宅の建て方・所有の関係 .....	96

## 10. 消防・警察

1 0 0 . 火災発生の状況 .....	100
1 0 1 . 火災発生の原因別状況 .....	100
1 0 2 . 救急車出動件数の推移 .....	101
1 0 3 . 交通事故発生の状況(千曲警察署管内) .....	101
1 0 4 . 交通事故原因別件数(千曲警察署管内) .....	102
1 0 5 . 道路別交通事故発生状況(千曲警察署管内) .....	102

106. 年齢階級別歩行者事故の状況（千曲警察署管内）	102	135. 財政力等の状況（普通会計）	120
107. 刑法犯罪の発生検挙状況（千曲警察署管内）	103	136. 市税の調定収入額の推移	121

## 11. 運輸・通信

108. JR、しなの鉄道駅別乗車人員	106
109. 私鉄各駅別乗車人員	106
110. 高速道路通行量	106
111. 自動車保有台数（軽自動車を除く）	107
112. 軽自動車等登録台数	107
113. 電話施設状況	107
114. 郵便物取扱状況の推移	108
115. テレビ受信契約者数の推移	108
116. 有線テレビ(CATV)の加入状況	108
117. 有線放送施設状況	109
118. 有線放送電話加入戸数	109
119. オフトーク加入状況	110

## 12. 市民生活

120. 県営水道の普及状況	112
121. 市営水道の普及状況	112
122. 電灯・電力消費量状況	113
123. 都市ガスの消費量状況	113
124. たばこ売上本数の推移	113

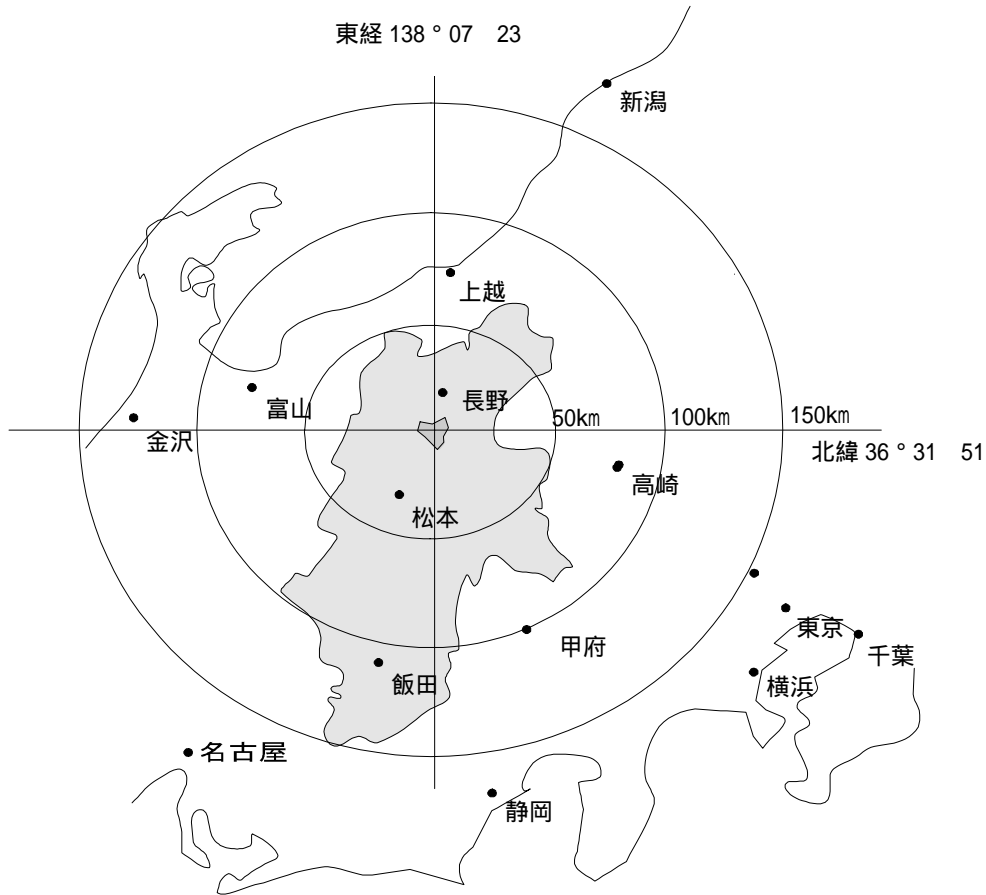
## 13. 行財政

125. 主要選挙投票状況	116
126. 歴代議長・副議長	116
127. 議会審議状況	116
128. 議会委員会の状況	117
129. 選挙人名簿登録者の状況（定時登録）	117
130. 歴代市長・助役・収入役・教育長	117
131. 普通会計歳入歳出決算状況	118
132. 普通会計性質別歳出内訳	119
133. 市債の借入額の推移と残高(一般会計)	119
134. 特別会計企業会計歳入歳出決算状況	120



# 1 . 自 然

## 1. 千曲市の位置



## 2. 市役所の位置

所在地 (更埴庁舎)	長野県千曲市大字杭瀬下84番地 海拔 359.7m	東経 138° 07' 23 北緯 36° 31' 51
(戸倉庁舎)	長野県千曲市大字戸倉2338番地 海拔 377.0m	東経 138° 09' 03 北緯 36° 29' 08
(上山田庁舎)	長野県千曲市大字上山田温泉4丁目15番1 海拔 385.0m	東経 138° 09' 05 北緯 36° 28' 05

## 3. 面積と地勢

総面積	119.84km <sup>2</sup>	<b>主な山</b> 鏡台山・高雄山・三峰山 冠着山・五里ヶ峰 八頭山・大林山・岩井堂山 <b>主な川</b> 千曲川・沢山川・三滝川・佐野川 雄沢川・湯沢川・荒砥沢川 女沢川・日影沢川
最高地	1,333m (大林山山頂)	
最低地	353.36m (土口字下ノ割の水田)	

#### 4. 地目別土地面積

各年1月1日現在(単位:ha)

年次	総面積 (評価)	田	畑	宅地	山林	原野	池沼	雑種地	その他
平成11年	11 984	1087.2	1265.0	1160.7	4624.7	632.1	21.3	242.4	2950.6
12	11 984	1078.8	1257.2	1172.5	4625.8	631.8	21.3	244.4	2952.2
13	11 984	1067.7	1249.3	1181.0	4632.4	633.0	21.2	239.9	2959.5
14	11 984	1056.0	1243.4	1188.2	4589.4	633.1	21.2	241.7	3011.0
15	11 984	1046.5	1237.3	1195.1	4589.4	639.5	21.3	242.2	3012.7
16	11 984	1041.6	1234.6	1197.4	4020.9	637.3	20.9	244.9	3586.4
17	11 984	1030.1	1209.5	1207.9	4021.2	632.5	20.8	255.1	3606.9
18	11 984	1023.8	1205.6	1220.2	4018.8	632.6	20.7	248.1	3614.2

資料: 税務課(固定資産税概要調書)

#### 5. 気象の概況

年次 月次	気 温 ( )					降 水 量 (mm)		
	平均	最高	起日	最低	起日	合計	日最大値	起日
平成11年	13.3	37.6	07/31	-9.9	02/05	1,023.5	95.5	08/14
12	13.0	39.2	07/23	-9.6	02/10	812.5	75.0	09/11
13	12.3	37.5	07/25	-11.3	01/16	849.0	63.0	09/10
14	13.0	37.5	08/08	-8.8	02/01	962.0	87.0	07/10
15	12.5	36.7	08/04	-10.9	01/07	806.7	39.5	07/20
16	13.4	38.5	07/08	-7.7	01/15	1,135.5	138.5	10/20
17	12.6	37.0	06/25	-10.7	01/02	704.5	21.4	09/07
18	12.8	36.5	08/06	-10.9	01/08	1,030.5	75.5	07/18
18年1月	-1.2	8.0	01/16	-10.9	01/08	38.5	31.0	01/14
2	1.6	15.7	02/22	-8.6	02/10	68.5	26.0	02/26
3	4.3	19.6	03/11	-6.6	03/14	62.5	27.5	03/01
4	9.4	23.2	04/30	-0.9	04/01	60.0	16.5	04/20
5	16.9	30.5	05/09	4.6	05/03	55.0	20.0	05/02
6	21.1	33.2	06/28	12.4	06/07	76.0	31.5	06/09
7	24.4	35.1	07/14	17.2	07/19	255.0	75.5	07/18
8	26.7	36.5	08/06	18.3	08/31	41.5	25.0	08/27
9	20.8	35.1	09/10	11.1	09/24	124.0	48.5	09/06
10	16.1	25.5	10/19	8.5	10/15	126.5	43.5	10/06
11	9.6	21.9	11/09	-1.4	11/25	54.5	12.0	11/27
12	3.7	12.7	12/02	-5.2	12/30	68.0	30.5	12/27

観測地点: 千曲坂城消防組合本部

資料: 千曲坂城消防組合

## 6. 天気日数

(数値は午前9時の天気)

年次・月次	快晴	晴天	曇天	降水	雪
平成11年	30	188	105	26	16
12	30	204	95	26	11
13	12	207	101	31	14
14	24	169	129	29	14
15	24	134	162	33	11
16	38	144	151	25	8
17	46	129	154	19	17
18	33	116	179	31	6
18年1月	3	13	11	0	4
2	2	7	16	3	0
3	7	10	10	3	1
4	2	7	18	3	0
5	3	9	14	5	0
6	0	9	19	2	0
7	0	6	18	7	0
8	3	19	9	0	0
9	2	10	16	2	0
10	3	11	15	2	0
11	4	8	15	3	0
12	4	7	18	1	1

注) 快晴は雲量 1.5 未満、曇天は 8.5 以上、降水・雪はその事実のあるもの  
観測地点：千曲坂城消防組合本部

資料：千曲坂城消防組合

## 7. 湿度・風

年次 月次	湿度 (%)			風 (m/s 16 方位)			
	平均	最 小	起 日	平均 風速	日最大瞬間風速		
					風 向	風 速	起 日
平成11年	75.8	8.2	04/01	2.4	南	19.6	04/02
12	71.9	8.7	06/05	2.3	南	17.3	03/28
13	69.4	9.5	04/28	2.2	南南東	19.5	06/10
14	68.1	3.6	03/17	2.3	南	21.2	03/21
15	70.0	7.3	04/22	2.4	北	19.6	04/30
16	68.4	7.0	04/22	2.3	南南東	23.9	09/07
17	70.6	8.7	05/03	2.3	南南東	21.4	09/07
18	72.6	12.7	03/25	2.4	北西	19.5	01/14
18年1月	77.0	24.1	01/22	2.1	北西	19.5	01/14
2	71.6	25.9	02/18	2.4	南南東	16.5	02/26
3	67.1	12.7	03/25	2.7	北	16.1	03/17
4	63.7	12.8	04/15	2.8	南	17.1	04/15
5	68.1	18.3	05/04	2.9	南	16.1	05/27
6	71.9	25.8	06/03	2.1	南東	12.4	06/15
7	80.1	34.0	07/30	2.1	南	13.9	07/21
8	70.2	28.5	08/06	2.5	北北西	14.9	08/12
9	74.2	23.8	09/25	2.4	南	16.1	09/18
10	75.7	29.2	10/17	2.3	南	17.8	10/23
11	72.5	21.0	11/09	2.2	南南東	19.2	11/07
12	78.8	24.0	12/02	1.8	北北西	14.4	12/18

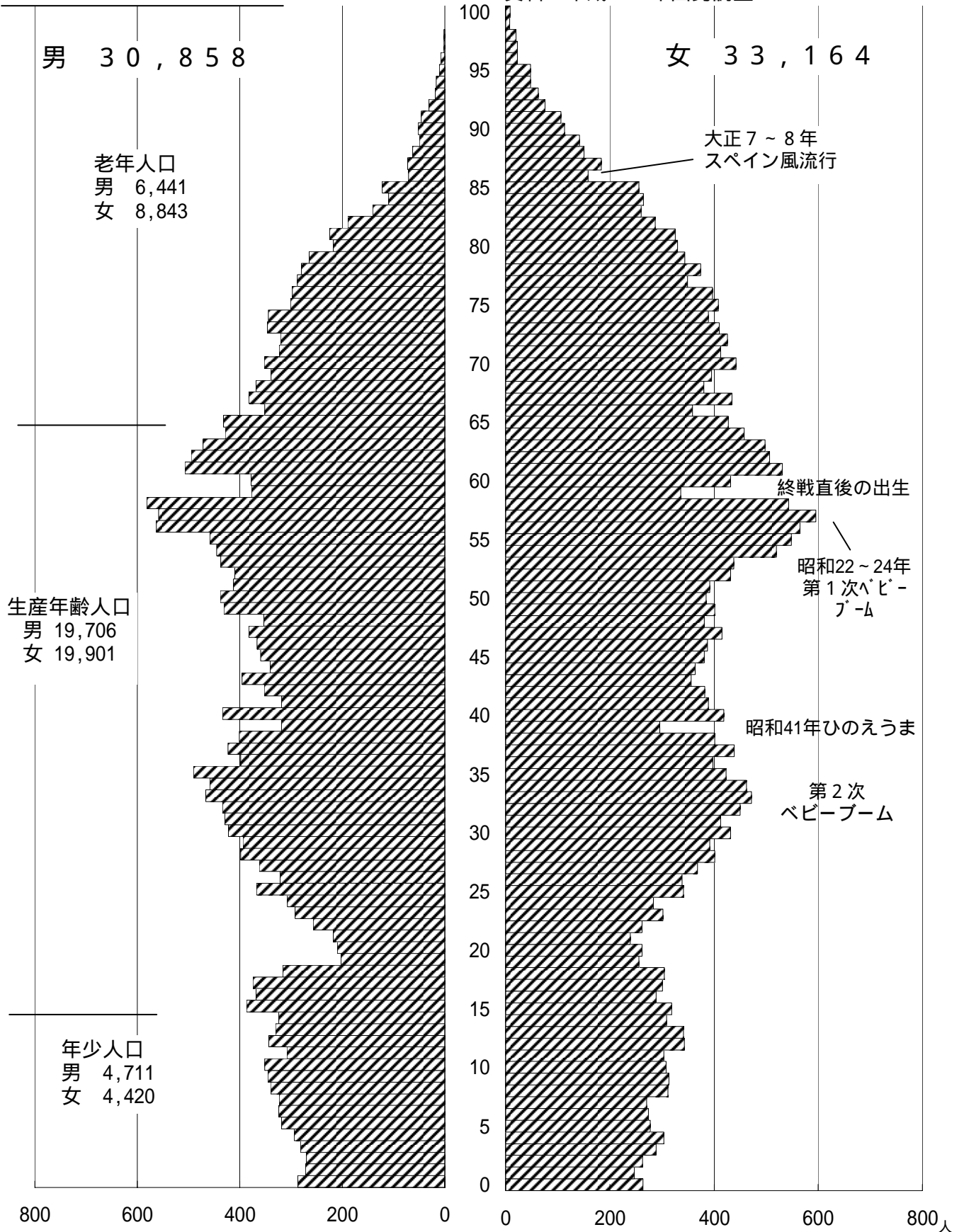
観測地点：千曲坂城消防組合本部

資料：千曲坂城消防組合

2.人 □

# 千曲市の人口ピラミッド

平成17年10月1日現在人口  
資料：平成17年国勢調査



## 8. 人口と世帯数の推移

各年10月1日現在

年次	世帯数	人口			一世帯当り人口	人口密度 (1k㎡当り)	増加指数 (T9年=100)	摘要
		総数	男	女				
大正 9年	8 338	40 732	20 278	20 454	4.9		100.0	第1回国勢調査
1 4	8 555	42 146	20 982	21 164	4.9		103.5	第2回国勢調査
昭和 5年	8 647	43 744	21 800	21 944	5.1		107.4	第3回国勢調査
1 0	8 799	44 243	21 944	22 299	5.0		108.6	第4回国勢調査
1 5	8 763	44 066	21 487	22 579	5.0		108.2	第5回国勢調査
2 2	11 419	58 599	28 060	30 539	5.1		143.9	第6回国勢調査
2 5	11 078	57 213	27 638	29 575	5.2		140.5	第7回国勢調査
3 0	11 127	55 318	26 284	29 034	5.0	460.9	135.8	第8回国勢調査
3 5	11 582	53 972	25 496	28 476	4.7	450.8	132.5	第9回国勢調査
4 0	12 400	53 855	25 382	28 473	4.3	449.8	132.2	第10回国勢調査
4 5	13 475	54 870	26 064	28 806	4.1	458.3	134.7	第11回国勢調査
4 6	13 661	55 064	26 170	28 894	4.0	459.9	135.2	推計人口
4 7	13 816	55 542	26 457	29 085	4.0	463.9	136.4	推計人口
4 8	14 004	56 011	26 692	29 319	4.0	467.8	137.5	推計人口
4 9	14 238	56 669	27 069	29 600	4.0	473.3	139.1	推計人口
5 0	14 579	56 891	27 107	29 784	3.9	475.2	139.7	第12回国勢調査
5 1	14 851	57 645	27 540	30 105	3.9	481.5	141.5	推計人口
5 2	15 116	58 387	27 914	30 473	3.9	487.7	143.3	推計人口
5 3	15 335	59 028	28 194	30 834	3.8	493.1	144.9	推計人口
5 4	15 536	59 475	28 449	31 026	3.8	496.8	146.0	推計人口
5 5	16 138	60 106	28 717	31 389	3.7	502.1	147.6	第13回国勢調査
5 6	16 270	60 388	28 891	31 497	3.7	504.4	148.3	推計人口
5 7	16 499	60 775	29 089	31 686	3.7	507.6	149.2	推計人口
5 8	16 642	61 117	29 210	31 907	3.7	510.5	150.0	推計人口
5 9	16 787	61 367	29 342	32 025	3.7	512.6	150.7	推計人口
6 0	16 963	61 883	29 739	32 144	3.6	516.9	151.9	第14回国勢調査
6 1	17 042	61 956	29 728	32 228	3.6	517.5	152.1	推計人口
6 2	17 127	62 001	29 757	32 244	3.6	517.9	152.2	推計人口
6 3	17 312	62 080	29 777	32 303	3.6	518.3	152.4	推計人口
平成 元年	17 496	62 216	29 829	32 387	3.6	519.5	152.7	推計人口
2	17 756	61 954	29 792	32 162	3.5	517.0	152.1	第15回国勢調査
3	17 991	62 115	29 885	32 230	3.5	518.3	152.5	推計人口
4	18 281	62 411	30 062	32 349	3.4	520.8	153.2	推計人口
5	18 440	62 590	30 129	32 461	3.4	522.3	153.7	推計人口
6	18 734	62 942	30 304	32 638	3.4	525.0	154.5	推計人口
7	19 372	63 539	30 674	32 865	3.3	530.2	156.0	第16回国勢調査
8	19 805	63 950	30 927	33 023	3.2	533.6	157.0	推計人口
9	20 204	64 388	31 157	33 231	3.2	537.3	158.1	推計人口
1 0	20 526	64 540	31 223	33 317	3.1	538.6	158.5	推計人口
1 1	20 821	64 766	31 333	33 433	3.1	540.4	159.0	推計人口
1 2	20 547	64 549	31 143	33 406	3.1	538.6	158.5	第17回国勢調査
1 3	20 800	64 539	31 149	33 390	3.1	538.5	158.4	推計人口
1 4	21 037	64 386	31 091	33 295	3.1	537.3	158.1	推計人口
1 5. 9. 1	21 285	64 463	31 086	33 377	3.0	537.9	158.3	推計人口(合併時)
1 5	21 298	64 480	31 107	33 373	3.0	538.1	158.3	推計人口
1 6	21 509	64 217	31 003	33 214	3.0	535.9	157.7	推計人口
1 7	21 251	64 022	30 858	33 164	3.0	534.2	157.2	第18回国勢調査
1 8	21 446	63 746	30 706	33 040	3.0	531.9	156.5	推計人口

注) 面積はS30 (120.03 k㎡)、S35~62 (119.72 k㎡)、S63~H元 (119.77 k㎡)、H2~5 (119.84 k㎡)、H6 (119.90 k㎡)、H7年以降 (119.84 k㎡)。  
資料：情報統計課

## 9. 年齢各歳別人口

年齢	平成16年	平成17年	平成18年			構成比 %
			総数	男	女	
総数	64 217	64 022	63 746	30 706	33 040	100.0
0 ~ 4	2 840	2 771	2 666	1 356	1 310	4.2
0	509	551	447	237	210	0.7
1	541	519	577	293	284	0.9
2	573	533	518	266	252	0.8
3	598	570	545	276	269	0.9
4	619	598	579	284	295	0.9
5 ~ 9	3 149	3 099	3 064	1 607	1 457	4.8
5	596	597	604	294	310	0.9
6	578	598	608	324	284	1.0
7	658	594	603	326	277	0.9
8	669	652	594	320	274	0.9
9	648	658	655	343	312	1.0
10 ~ 14	3 313	3 261	3 314	1 687	1 627	5.2
10	625	659	668	351	317	1.0
11	678	612	663	351	312	1.0
12	674	686	617	307	310	1.0
13	629	671	689	346	343	1.1
14	707	633	677	332	345	1.1
15 ~ 19	3 525	3 118	3 221	1 726	1 495	5.1
15	649	706	632	320	312	1.0
16	718	657	708	388	320	1.1
17	754	675	649	364	285	1.0
18	719	621	650	354	296	1.0
19	685	459	582	300	282	0.9
20 ~ 24	2 896	2 633	2 392	1 139	1 253	3.8
20	668	472	430	185	245	0.7
21	737	457	449	198	251	0.7
22	598	519	451	224	227	0.7
23	427	594	469	232	237	0.7
24	466	591	593	300	293	0.9
25 ~ 29	3 437	3 683	3 462	1 731	1 731	5.4
25	498	708	592	303	289	0.9
26	591	660	693	355	338	1.1
27	752	730	662	326	336	1.0
28	761	799	709	346	363	1.1
29	835	786	806	401	405	1.3
30 ~ 34	4 461	4 438	4 275	2 131	2 144	6.7
30	867	854	761	380	381	1.2
31	842	842	855	416	439	1.3
32	943	884	845	437	408	1.3
33	907	938	881	435	446	1.4
34	902	920	933	463	470	1.5
35 ~ 39	3 923	3 988	4 336	2 182	2 154	6.8
35	797	913	931	458	473	1.5
36	842	796	907	487	420	1.4
37	838	862	809	403	406	1.3
38	600	802	875	430	445	1.4
39	846	615	814	404	410	1.3
40 ~ 44	3 605	3 752	3 672	1 822	1 850	5.8
40	708	853	613	318	295	1.0
41	731	708	856	432	424	1.3
42	735	734	713	322	391	1.1
43	705	752	736	355	381	1.2
44	726	705	754	395	359	1.2
45 ~ 49	3 980	3 856	3 723	1 797	1 926	5.8
45	758	740	709	342	367	1.1
46	810	753	737	354	383	1.2
47	743	797	756	369	387	1.2
48	835	734	791	379	412	1.2
49	834	832	730	353	377	1.1
50 ~ 54	4 490	4 309	4 148	2 107	2 041	6.5
50	820	823	834	431	403	1.3
51	842	804	812	430	382	1.3
52	850	842	805	414	391	1.3
53	964	875	832	400	432	1.3
54	1 014	965	865	432	433	1.4



各年10月1日現在

年齢	平成16年	平成17年	平成18年			構成比 %
			総数	男	女	
55 ~ 59	4 962	5 124	5 350	2 594	2 756	8.4
55	1 126	1 006	963	444	519	1.5
56	1 170	1 128	1 002	458	544	1.6
57	1 122	1 153	1 111	552	559	1.7
58	712	1 124	1 154	559	595	1.8
59	832	713	1 120	581	539	1.8
60 ~ 64	4 752	4 706	4 520	2 223	2 297	7.1
60	1 037	810	715	378	337	1.1
61	991	1 038	807	379	428	1.3
62	969	1 002	1 034	502	532	1.6
63	898	970	998	494	504	1.6
64	857	886	966	470	496	1.5
65 ~ 69	3 816	3 867	3 977	1 936	2 041	6.2
65	707	859	882	425	457	1.4
66	830	710	848	426	422	1.3
67	737	816	701	345	356	1.1
68	751	748	802	374	428	1.3
69	791	734	744	366	378	1.2
70 ~ 74	3 718	3 765	3 709	1 642	2 067	5.8
70	740	794	722	333	389	1.1
71	744	736	788	349	439	1.2
72	766	746	723	309	414	1.1
73	749	756	737	315	422	1.2
74	719	733	739	336	403	1.2
75 ~ 79	3 239	3 303	3 322	1 447	1 875	5.2
75	718	709	716	333	383	1.1
76	655	694	690	291	399	1.1
77	668	637	675	289	386	1.1
78	613	654	612	273	339	1.0
79	585	609	629	261	368	1.0
80 ~ 84	2 294	2 351	2 464	980	1 484	3.9
80	563	548	579	250	329	0.9
81	504	551	527	204	323	0.8
82	421	476	535	216	319	0.8
83	392	401	452	178	274	0.7
84	414	375	371	132	239	0.6
85 ~ 89	1 127	1 270	1 344	396	948	2.1
85	235	378	356	101	255	0.6
86	270	229	340	102	238	0.5
87	239	257	215	68	147	0.3
88	202	214	239	69	170	0.4
89	181	192	194	56	138	0.3
90 ~ 94	525	571	609	168	441	1.0
90	167	165	172	45	127	0.3
91	120	152	150	45	105	0.2
92	96	107	126	41	85	0.2
93	78	82	88	21	67	0.1
94	64	65	73	16	57	0.1
95 ~ 99	125	146	166	33	133	0.3
95	41	59	53	15	38	0.1
96	39	31	47	9	38	0.1
97	30	26	26	7	19	0.0
98	10	22	20	-	20	0.0
99	5	8	20	2	18	0.0
100 ~ 不詳	14 26	11 -	12 -	2 -	10 -	0.0 0.0

国勢調査結果・推計人口

10. 地区別年齢5歳階級別人口 (H17 国勢調査結果)

平成17年10月1日現在

年齢	屋代			粟佐			森			倉科		
	計	男	女	計	男	女	計	男	女	計	男	女
総数	5 369	2 577	2 792	1 654	788	866	2 303	1 111	1 192	1 890	896	994
0～4	250	124	126	80	38	42	63	35	28	69	35	34
5～9	315	166	149	87	43	44	96	51	45	64	33	31
10～14	259	120	139	68	36	32	147	78	69	96	49	47
15～19	268	136	132	74	37	37	116	60	56	98	58	40
20～24	261	124	137	70	35	35	100	41	59	69	35	34
25～29	315	149	166	103	55	48	100	51	49	97	42	55
30～34	431	211	220	131	65	66	115	56	59	103	53	50
35～39	341	167	174	103	55	48	126	59	67	108	62	46
40～44	308	162	146	92	45	47	150	78	72	98	41	57
45～49	330	156	174	93	44	49	156	82	74	130	57	73
50～54	379	181	198	112	54	58	155	78	77	146	84	62
55～59	403	207	196	125	62	63	170	91	79	157	72	85
60～64	363	171	192	118	56	62	138	68	70	132	70	62
65～69	284	132	152	109	54	55	131	66	65	119	60	59
70～74	289	136	153	80	40	40	159	75	84	124	55	69
75～79	257	116	141	65	27	38	150	74	76	101	41	60
80～84	175	77	98	71	21	50	123	39	84	90	30	60
85～89	83	25	58	45	16	29	65	18	47	56	12	44
90～94	46	15	31	20	4	16	32	10	22	21	5	16
95～99	12	2	10	8	1	7	10	1	9	10	1	9
100以上	-	-	-	-	-	-	1	-	1	2	1	1
不詳	-	-	-	-	-	-	-	-	-	-	-	-

年齢	雨宮			土口			生萱			寂蒔		
	計	男	女	計	男	女	計	男	女	計	男	女
総数	2 328	1 153	1 175	1 259	636	623	572	294	278	1 830	886	944
0～4	95	46	49	52	23	29	13	9	4	78	48	30
5～9	146	83	63	65	38	27	21	15	6	96	45	51
10～14	115	60	55	79	39	40	27	10	17	80	41	39
15～19	120	64	56	50	30	20	37	22	15	91	47	44
20～24	80	32	48	56	36	20	27	14	13	62	29	33
25～29	130	70	60	83	46	37	22	16	6	114	56	58
30～34	157	79	78	79	45	34	32	16	16	160	77	83
35～39	164	91	73	63	34	29	29	19	10	108	59	49
40～44	149	79	70	71	35	36	35	18	17	103	56	47
45～49	164	81	83	64	30	34	42	20	22	103	53	50
50～54	151	70	81	85	40	45	44	23	21	100	56	44
55～59	204	102	102	126	60	66	36	16	20	137	60	77
60～64	173	88	85	95	48	47	49	25	24	153	76	77
65～69	146	77	69	77	40	37	31	16	15	133	59	74
70～74	117	48	69	69	28	41	36	21	15	129	56	73
75～79	97	49	48	64	28	36	36	18	18	84	34	50
80～84	67	21	46	53	25	28	27	9	18	56	24	32
85～89	34	11	23	19	7	12	19	5	14	28	6	22
90～94	16	2	14	9	4	5	8	2	6	13	4	9
95～99	3	-	3	-	-	-	-	-	-	2	-	2
100以上	-	-	-	-	-	-	1	-	1	-	-	-
不詳	-	-	-	-	-	-	-	-	-	-	-	-

平成17年10月1日現在

年 齢	鑄物師屋			打 沢			小 島			桜 堂		
	計	男	女	計	男	女	計	男	女	計	男	女
総 数	1 359	671	688	444	231	213	1 225	579	646	918	436	482
0～4	80	40	40	36	22	14	63	26	37	53	28	25
5～9	80	40	40	21	12	9	62	32	30	31	19	12
10～14	73	37	36	22	13	9	58	27	31	37	17	20
15～19	66	38	28	15	10	5	66	31	35	44	20	24
20～24	65	38	27	12	7	5	38	22	16	41	15	26
25～29	106	50	56	31	19	12	56	32	24	66	33	33
30～34	103	56	47	32	16	16	86	43	43	91	46	45
35～39	85	41	44	38	21	17	78	42	36	56	28	28
40～44	96	52	44	32	18	14	67	31	36	58	29	29
45～49	104	50	54	23	14	9	67	34	33	64	30	34
50～54	84	43	41	24	10	14	87	48	39	54	29	25
55～59	86	44	42	27	15	12	100	41	59	61	25	36
60～64	71	32	39	38	18	20	101	51	50	67	37	30
65～69	68	34	34	19	8	11	71	32	39	52	22	30
70～74	65	25	40	28	12	16	72	33	39	49	21	28
75～79	63	29	34	14	5	9	73	26	47	41	20	21
80～84	32	13	19	19	7	12	41	17	24	33	11	22
85～89	23	6	17	9	3	6	29	7	22	15	6	9
90～94	6	2	4	3	1	2	8	3	5	4	-	4
95～99	3	1	2	1	-	1	2	1	1	-	-	-
100以上	-	-	-	-	-	-	-	-	-	1	-	1
不詳	-	-	-	-	-	-	-	-	-	-	-	-

年 齢	新 田			杭瀬下			中			稲荷山		
	計	男	女	計	男	女	計	男	女	計	男	女
総 数	1 576	788	788	2 372	1 165	1 207	991	484	507	4 457	2 158	2 299
0～4	94	51	43	146	76	70	64	34	30	208	107	101
5～9	81	44	37	149	82	67	60	33	27	242	130	112
10～14	108	59	49	107	49	58	58	27	31	260	142	118
15～19	71	36	35	80	38	42	44	19	25	196	108	88
20～24	69	35	34	82	44	38	46	23	23	167	78	89
25～29	105	49	56	170	83	87	56	28	28	221	110	111
30～34	141	74	67	230	116	114	78	33	45	329	162	167
35～39	100	51	49	202	107	95	83	46	37	297	153	144
40～44	98	49	49	152	77	75	65	33	32	267	132	135
45～49	96	52	44	127	69	58	57	31	26	244	120	124
50～54	101	42	59	108	57	51	73	31	42	244	118	126
55～59	134	70	64	147	72	75	60	36	24	360	171	189
60～64	122	65	57	162	74	88	51	21	30	355	165	190
65～69	84	41	43	149	72	77	48	25	23	277	132	145
70～74	74	33	41	132	64	68	57	31	26	286	133	153
75～79	43	18	25	98	42	56	42	17	25	236	105	131
80～84	33	12	21	61	24	37	33	10	23	151	60	91
85～89	14	6	8	43	13	30	8	4	4	79	24	55
90～94	6	1	5	21	5	16	5	1	4	28	6	22
95～99	2	-	2	6	1	5	3	1	2	10	2	8
100以上	-	-	-	-	-	-	-	-	-	-	-	-
不詳	-	-	-	-	-	-	-	-	-	-	-	-

平成17年10月1日現在

年 齢	野高場			桑 原			八 幡			磯 部		
	計	男	女	計	男	女	計	男	女	計	男	女
総 数	795	395	400	1 905	883	1 022	5 812	2 855	2 957	2 921	1 375	1 546
0～4	20	10	10	55	25	30	232	119	113	121	57	64
5～9	39	26	13	80	38	42	275	153	122	138	60	78
10～14	49	25	24	99	51	48	333	163	170	132	71	61
15～19	70	41	29	99	48	51	308	172	136	135	70	65
20～24	36	14	22	87	37	50	267	138	129	107	48	59
25～29	30	13	17	96	53	43	328	164	164	174	86	88
30～34	29	15	14	84	39	45	374	181	193	206	102	104
35～39	52	25	27	82	43	39	342	180	162	225	97	128
40～44	51	22	29	92	48	44	330	153	177	183	85	98
45～49	49	25	24	120	57	63	362	177	185	163	91	72
50～54	59	34	25	142	72	70	422	215	207	205	100	105
55～59	61	29	32	160	85	75	481	238	243	264	139	125
60～64	66	34	32	114	56	58	411	203	208	276	130	146
65～69	47	24	23	121	55	66	355	171	184	168	84	84
70～74	51	23	28	115	53	62	311	147	164	147	60	87
75～79	32	16	16	126	50	76	293	124	169	124	51	73
80～84	34	15	19	112	40	72	207	90	117	76	26	50
85～89	11	3	8	62	19	43	124	41	83	47	11	36
90～94	7	1	6	45	13	32	48	21	27	25	6	19
95～99	2	-	2	12	-	12	9	5	4	4	1	3
100以上	-	-	-	2	1	1	-	-	-	1	-	1
不詳	-	-	-	-	-	-	-	-	-	-	-	-

年 齢	戸 倉			戸倉温泉			上 徳 間			内 川		
	計	男	女	計	男	女	計	男	女	計	男	女
総 数	4 183	1 963	2 220	147	55	92	2 356	1 152	1 204	2 011	991	1 020
0～4	163	94	69	8	4	4	103	45	58	135	73	62
5～9	185	95	90	3	1	2	92	52	40	96	50	46
10～14	165	82	83	6	2	4	121	65	56	109	55	54
15～19	205	113	92	5	1	4	113	60	53	105	56	49
20～24	179	98	81	5	1	4	123	52	71	85	40	45
25～29	222	105	117	5	1	4	187	94	93	138	70	68
30～34	262	125	137	7	1	6	162	82	80	208	106	102
35～39	239	113	126	9	4	5	157	86	71	140	73	67
40～44	243	114	129	12	5	7	151	66	85	129	65	64
45～49	261	119	142	5	3	2	134	70	64	112	55	57
50～54	302	147	155	10	3	7	150	71	79	122	62	60
55～59	310	166	144	12	4	8	205	108	97	154	70	84
60～64	324	137	187	6	3	3	153	81	72	135	71	64
65～69	304	143	161	9	5	4	124	59	65	100	49	51
70～74	299	136	163	15	5	10	123	60	63	100	47	53
75～79	239	88	151	9	5	4	119	52	67	62	24	38
80～84	167	55	112	14	6	8	64	25	39	41	12	29
85～89	73	21	52	5	1	4	43	16	27	26	7	19
90～94	33	12	21	2	-	2	27	6	21	11	5	6
95～99	7	-	7	-	-	-	4	2	2	3	1	2
100以上	1	-	1	-	-	-	1	-	1	-	-	-
不詳	-	-	-	-	-	-	-	-	-	-	-	-

平成17年10月1日現在

年 齢	千 本 柳			小 船 山			若 宮			羽 尾		
	計	男	女	計	男	女	計	男	女	計	男	女
総 数	1 461	713	748	649	323	326	2 382	1 142	1 240	1 800	857	943
0～4	74	41	33	32	18	14	86	35	51	66	32	34
5～9	67	35	32	48	29	19	112	67	45	74	34	40
10～14	90	49	41	36	14	22	119	60	59	93	45	48
15～19	97	50	47	21	8	13	117	66	51	82	48	34
20～24	52	21	31	27	19	8	84	45	39	71	34	37
25～29	86	48	38	35	18	17	128	53	75	107	56	51
30～34	100	51	49	45	22	23	144	75	69	115	56	59
35～39	105	54	51	39	20	19	129	58	71	91	47	44
40～44	82	34	48	53	28	25	110	55	55	73	33	40
45～49	104	50	54	27	11	16	140	67	73	102	49	53
50～54	88	49	39	53	26	27	173	82	91	135	67	68
55～59	115	52	63	62	29	33	225	108	117	154	77	77
60～64	109	57	52	43	26	17	200	102	98	135	68	67
65～69	65	31	34	39	19	20	159	81	78	105	57	48
70～74	79	33	46	25	12	13	157	65	92	109	48	61
75～79	63	32	31	23	12	11	147	72	75	108	44	64
80～84	50	20	30	26	10	16	85	33	52	95	35	60
85～89	23	4	19	9	2	7	45	12	33	53	16	37
90～94	10	2	8	3	-	3	20	5	15	26	9	17
95～99	2	-	2	3	-	3	2	1	1	6	2	4
100以上	-	-	-	-	-	-	-	-	-	-	-	-
不詳	-	-	-	-	-	-	-	-	-	-	-	-

年 齢	須 坂			上山田温泉1丁目			上山田温泉2丁目			上山田温泉3丁目		
	計	男	女	計	男	女	計	男	女	計	男	女
総 数	418	204	214	623	265	358	475	198	277	661	284	377
0～4	11	4	7	12	8	4	8	4	4	16	6	10
5～9	20	10	10	18	11	7	12	7	5	16	9	7
10～14	21	12	9	18	10	8	16	9	7	18	10	8
15～19	23	9	14	31	12	19	14	10	4	17	6	11
20～24	27	12	15	14	5	9	12	5	7	17	6	11
25～29	25	16	9	25	13	12	23	10	13	32	12	20
30～34	17	11	6	31	13	18	28	12	16	33	17	16
35～39	18	8	10	38	22	16	24	8	16	44	21	23
40～44	23	11	12	29	10	19	24	5	19	27	15	12
45～49	29	15	14	27	13	14	21	10	11	34	13	21
50～54	42	18	24	44	21	23	31	18	13	41	19	22
55～59	29	18	11	55	21	34	46	21	25	46	19	27
60～64	25	12	13	72	30	42	48	21	27	59	29	30
65～69	26	13	13	50	21	29	38	15	23	63	27	36
70～74	23	10	13	63	21	42	46	12	34	49	16	33
75～79	33	16	17	53	23	30	46	19	27	55	18	37
80～84	14	5	9	22	5	17	26	9	17	48	25	23
85～89	10	3	7	11	5	6	9	2	7	33	13	20
90～94	2	1	1	8	1	7	2	1	1	10	3	7
95～99	-	-	-	2	-	2	1	-	1	3	-	3
100以上	-	-	-	-	-	-	-	-	-	-	-	-
不詳	-	-	-	-	-	-	-	-	-	-	-	-

平成17年10月1日現在

年 齡	上山田温泉4丁目			上 山 田			新 山			力 石		
	計	男	女	計	男	女	計	男	女	計	男	女
総 数	391	189	202	2 831	1 350	1 481	891	439	452	763	372	391
0～4	27	11	16	104	48	56	24	11	13	30	17	13
5～9	39	19	20	103	56	47	46	25	21	20	8	12
10～14	26	11	15	138	72	66	52	28	24	26	18	8
15～19	10	6	4	143	65	78	41	26	15	46	27	19
20～24	11	4	7	114	58	56	38	19	19	32	20	12
25～29	25	13	12	166	92	74	37	18	19	39	18	21
30～34	33	17	16	173	95	78	44	16	28	45	25	20
35～39	35	19	16	157	73	84	49	28	21	32	17	15
40～44	38	18	20	170	96	74	58	30	28	33	14	19
45～49	22	12	10	177	83	94	60	29	31	43	19	24
50～54	26	14	12	197	96	101	58	27	31	62	37	25
55～59	20	10	10	249	125	124	67	36	31	76	38	38
60～64	20	9	11	200	87	113	65	33	32	57	26	31
65～69	17	10	7	170	85	85	62	29	33	47	24	23
70～74	16	7	9	170	75	95	59	32	27	42	12	30
75～79	12	7	5	172	80	92	59	22	37	64	27	37
80～84	10	1	9	121	36	85	38	18	20	36	17	19
85～89	3	1	2	68	17	51	26	11	15	20	5	15
90～94	1	-	1	28	10	18	5	1	4	12	3	9
95～99	-	-	-	10	1	9	3	-	3	1	-	1
100以上	-	-	-	1	-	1	-	-	-	-	-	-
不詳	-	-	-	-	-	-	-	-	-	-	-	-

年 齡	総 計		
	計	男	女
総 数	64 022	30 858	33 164
0～4	2 771	1 404	1 367
5～9	3 099	1 651	1 448
10～14	3 261	1 656	1 605
15～19	3 118	1 648	1 470
20～24	2 633	1 284	1 349
25～29	3 683	1 842	1 841
30～34	4 438	2 209	2 229
35～39	3 988	2 031	1 957
40～44	3 752	1 842	1 910
45～49	3 856	1 891	1 965
50～54	4 309	2 142	2 167
55～59	5 124	2 537	2 587
60～64	4 706	2 280	2 426
65～69	3 867	1 872	1 995
70～74	3 765	1 685	2 080
75～79	3 303	1 431	1 872
80～84	2 351	883	1 468
85～89	1 270	379	891
90～94	571	165	406
95～99	146	24	122
100以上	11	2	9
不詳	-	-	-

資料：国勢調査結果

# 1 1 . 年 齡 ( 5 歲 階 級 ) 別 人 口 構 成

各年10月1日現在

年 齡	平 成 12 年				平 成 17 年				比 較 增
	男	女	計	構 成 比	男	女	計	構 成 比	
	人	人	人	%	人	人	人	%	人
總 数	31 143	33 406	64 549	100.0	30 858	33 164	64 022	100.0	527
0 ~ 4	1 593	1 443	3 036	4.7	1 404	1 367	2 771	4.3	265
5 ~ 9	1 645	1 591	3 236	5.1	1 651	1 448	3 099	4.8	137
10 ~ 14	1 891	1 662	3 553	5.5	1 656	1 605	3 261	5.1	292
15 ~ 19	1 812	1 672	3 484	5.4	1 648	1 470	3 118	4.9	366
20 ~ 24	1 525	1 709	3 234	5.1	1 284	1 349	2 633	4.1	601
25 ~ 29	2 243	2 246	4 489	7.0	1 842	1 841	3 683	5.8	806
30 ~ 34	1 991	1 954	3 945	6.2	2 209	2 229	4 438	6.9	493
35 ~ 39	1 813	1 886	3 699	5.8	2 031	1 957	3 988	6.2	289
40 ~ 44	1 913	1 935	3 848	6.0	1 842	1 910	3 752	5.9	96
45 ~ 49	2 163	2 146	4 309	6.7	1 891	1 965	3 856	6.0	453
50 ~ 54	2 570	2 590	5 160	8.1	2 142	2 167	4 309	6.7	851
55 ~ 59	2 352	2 430	4 782	7.5	2 537	2 587	5 124	8.0	342
60 ~ 64	1 947	2 061	4 008	6.3	2 280	2 426	4 706	7.4	698
65 ~ 69	1 822	2 175	3 997	6.2	1 872	1 995	3 867	6.0	130
70 ~ 74	1 640	2 028	3 668	5.7	1 685	2 080	3 765	5.9	97
75 ~ 79	1 155	1 651	2 806	4.4	1 431	1 872	3 303	5.2	497
80 ~ 84	583	1 170	1 753	2.7	883	1 468	2 351	3.7	598
85 ~ 89	343	695	1 038	1.6	379	891	1 270	2.0	232
90 ~ 94	106	295	401	0.6	165	406	571	0.9	170
95 ~ 99	13	56	69	0.1	24	122	146	0.2	77
100 ~	2	6	8	0.0	2	9	11	0.0	3
年令不詳	21	5	26	0.0	-	-	-	0.0	26

資料：国勢調査結果

## 12. 地区別世帯数・人口の推移（住民基本台帳人口）

（単位：戸、人）

地区別	平成16年10月1日			平成17年10月1日			平成18年10月1日		
	世帯数	人口	1世帯当り 人口	世帯数	人口	1世帯当り 人口	世帯数	人口	1世帯当り 人口
総数	22 140	65 499	3.0	22 268	65 212	2.9	22 463	64 936	2.9
寂蒔	658	1 835	2.8	671	1 863	2.8	688	1 873	2.7
鑄物師屋	494	1 438	2.9	499	1 441	2.9	493	1 449	2.9
打沢	170	459	2.7	170	478	2.8	172	481	2.8
小島	441	1 263	2.9	445	1 261	2.8	443	1 240	2.8
桜堂	365	976	2.7	360	972	2.7	364	982	2.7
新田	541	1 718	3.2	538	1 728	3.2	549	1 716	3.1
杭瀬下	757	2 224	2.9	777	2 263	2.9	799	2 313	2.9
中	278	886	3.2	280	896	3.2	292	910	3.1
屋代	1 864	5 520	3.0	1 884	5 505	2.9	1 884	5 471	2.9
栗佐	547	1 695	3.1	562	1 690	3.0	559	1 684	3.0
雨宮	753	2 383	3.2	749	2 363	3.2	760	2 371	3.1
土口	393	1 317	3.4	392	1 295	3.3	399	1 301	3.3
生萱	167	590	3.5	170	587	3.5	167	580	3.5
倉科	672	1 973	2.9	679	1 985	2.9	692	1 971	2.8
森	707	2 385	3.4	711	2 355	3.3	721	2 327	3.2
桑原	542	1 947	3.6	540	1 916	3.5	544	1 887	3.5
稻荷山	1 498	4 545	3.0	1 522	4 564	3.0	1 550	4 635	3.0
野高場	270	748	2.8	275	745	2.7	287	742	2.6
八幡	1 918	6 122	3.2	1 921	6 060	3.2	1 918	5 944	3.1
磯部	1 196	3 014	2.5	1 214	2 988	2.5	1 207	2 944	2.4
戸倉	1 580	4 121	2.6	1 598	4 139	2.6	1 610	4 112	2.6
戸倉温泉	63	156	2.5	62	154	2.5	63	142	2.3
若宮	871	2 507	2.9	854	2 430	2.8	869	2 417	2.8
羽尾	585	1 906	3.3	592	1 905	3.2	595	1 899	3.2
須坂	116	409	3.5	117	403	3.4	117	398	3.4
上徳間	819	2 308	2.8	836	2 339	2.8	862	2 333	2.7
内川	734	2 224	3.0	732	2 197	3.0	759	2 235	2.9
千本柳	395	1 376	3.5	405	1 369	3.4	409	1 367	3.3
小船山	208	704	3.4	204	687	3.4	221	714	3.2
力石	242	823	3.4	245	804	3.3	243	788	3.2
新山	301	960	3.2	296	921	3.1	295	902	3.1
上山田	1 031	2 917	2.8	1 032	2 886	2.8	1 027	2 842	2.8
上山田温泉一丁目	256	611	2.4	248	597	2.4	242	575	2.4
上山田温泉二丁目	298	531	1.8	287	511	1.8	272	494	1.8
上山田温泉三丁目	263	541	2.1	252	531	2.1	246	514	2.1
上山田温泉四丁目	147	367	2.5	149	384	2.6	145	383	2.6

注) 外国人を含む。

資料：住民基本台帳



### 13. 年齢各歳別人口の推移（住民基本台帳人口）

各年10月1日現在

年齢	平成16年	平成17年	平成18年	年齢	平成16年	平成17年	平成18年
総数	65 499	65 212	64 936				
0～4	2 805	2 774	2 657	55～59	4 955	5 125	5 365
0	505	535	446	55	1 149	1 006	970
1	544	526	561	56	1 158	1 137	1 002
2	569	534	526	57	1 126	1 151	1 120
3	601	569	546	58	709	1 125	1 152
4	586	610	578	59	813	706	1 121
5～9	3 154	3 068	3 041	60～64	4 756	4 688	4 495
5	604	578	616	60	1 042	808	708
6	580	599	590	61	993	1 040	805
7	649	578	603	62	974	987	1 036
8	671	651	578	63	892	967	983
9	650	662	654	64	855	886	963
10～14	3 299	3 254	3 313	65～69	3 813	3 859	3 961
10	617	652	672	65	704	850	882
11	676	615	656	66	827	701	839
12	674	679	620	67	745	823	692
13	627	677	682	68	746	743	809
14	705	631	683	69	791	742	739
15～19	3 513	3 486	3 357	70～74	3 727	3 743	3 698
15	652	702	630	70	738	784	731
16	702	655	704	71	749	732	778
17	757	693	647	72	774	738	718
18	713	747	668	73	747	759	729
19	689	689	708	74	719	730	742
20～24	3 519	3 393	3 317	75～79	3 235	3 287	3 324
20	678	679	660	75	717	708	713
21	738	662	656	76	654	699	689
22	700	715	655	77	681	638	680
23	665	681	666	78	598	654	613
24	738	656	680	79	585	588	629
25～29	3 992	3 802	3 628	80～84	2 293	2 345	2 437
25	686	744	656	80	573	555	558
26	755	677	729	81	495	551	534
27	849	744	679	82	430	464	535
28	826	833	724	83	392	400	441
29	876	804	840	84	403	375	369
30～34	4 585	4 507	4 350	85～89	1 121	1 242	1 315
30	903	871	779	85	235	377	356
31	887	879	873	86	269	222	339
32	943	888	881	87	227	247	208
33	940	936	885	88	211	203	230
34	912	933	932	89	179	193	182
35～39	3 950	4 024	4 382	90～94	528	538	581
35	800	923	943	90	171	145	173
36	854	806	917	91	122	144	130
37	834	856	819	92	96	105	118
38	613	822	869	93	78	83	86
39	849	617	834	94	61	61	74
40～44	3 625	3 750	3 669	95～99	116	131	147
40	708	843	615	95	37	52	49
41	739	700	846	96	36	28	40
42	752	742	705	97	28	23	23
43	702	757	744	98	10	20	17
44	724	708	759	99	5	8	18
45～49	3 969	3 854	3 722	100～不詳	13	11	12
45	765	734	711		-	-	-
46	805	759	732				
47	735	792	762				
48	839	735	786				
49	825	834	731				
50～54	4 531	4 331	4 165				
50	814	820	836				
51	850	811	810				
52	872	849	811				
53	977	879	839				
54	1 018	972	869				

注) 外国人を含む。

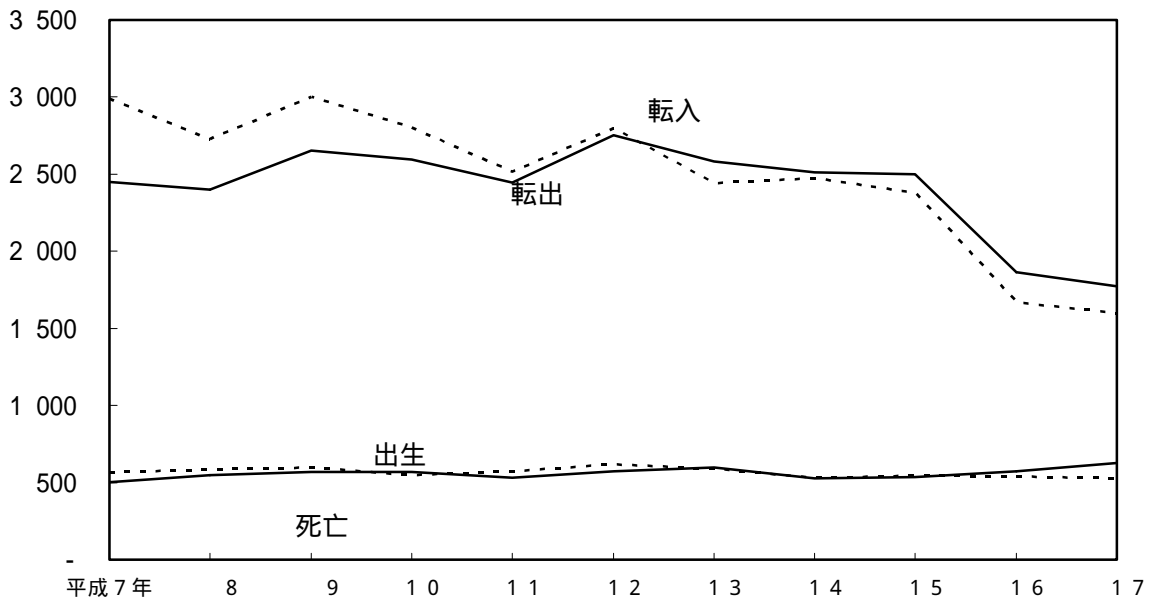
資料：住民基本台帳

# 14. 人口動態の推移

(単位：人)

年次	年間総数 増・減	自然動態			社会動態			その他					
		出	生	死 亡	増	減	転 入	転 出	増	減	記 載	消 除	増
平成7年	634	563	504	59	2 991	2 449	542	59	26	33			
8	366	586	546	40	2 729	2 400	329	34	37	3			
9	406	597	569	28	3 003	2 651	352	74	48	26			
10	171	547	568	21	2 803	2 594	209	75	92	17			
11	119	575	533	42	2 515	2 446	69	66	58	8			
12	109	620	572	48	2 800	2 754	46	75	60	15			
13	131	591	599	8	2 442	2 581	139	88	72	16			
14	11	533	528	5	2 475	2 511	36	79	59	20			
15	75	542	535	7	2 380	2 500	120	72	34	38			
16	243	538	575	37	1 667	1 864	197	32	41	9			
17	277	527	625	98	1 598	1 771	173	28	34	6			

注) 平成15年以前の転入・転出数には、合併以前1市2町間における転入・転出者の数を含む。資料：毎月人口異動報告



## 15. 人口動態率

(人口 1,000人対比)

年次	出生率	死亡率	自然(動態)増加率	転入率	転出率	社会(動態)増加率	その他	人口増加率
平成12年	9.6	8.9	0.7	43.4	42.7	0.7	0.2	1.7
13	9.2	9.3	0.1	37.8	40.0	2.2	0.2	2.0
14	8.3	8.2	0.1	38.4	39.0	0.6	0.3	0.2
15	8.4	8.3	0.1	36.9	38.8	1.9	0.6	1.2
16	8.4	9.0	0.6	26.0	29.0	3.1	0.1	3.8
17	8.2	9.8	1.5	25.0	27.7	2.7	0.1	4.3

(注) その他は、職権記載・削除等を含む実数である。

資料：毎月人口異動報告

## 16. 国籍別外国人数

各年10月1日現在 単位：人

年次	総数	韓国及び朝鮮	中国	アメリカ	タイ	ブラジル	その他
平成7年	394	55	73	7	129	82	13
12	643	131	127	14	118	163	7
17	891	264	190	14	139	109	175

注) 総数には、無国籍及び国名「不詳」を含む。

資料：国勢調査結果

## 17. 年齢別人口指数

各年10月1日現在 単位：人

年次	人数	実数 (率)						年齢構成指数			
		年少人口 (0~14歳)		生産年齢人口 (15~64歳)		老年人口 (65歳以上)		年少人口	老年人口	従属人口	老年化
平成12年	64 549	9 825	(15.2)	40 958	(63.5)	13 740	(21.3)	24.0	33.5	57.5	139.8
13	64 539	9 738	(15.1)	40 735	(63.1)	14 040	(21.8)	23.9	34.5	58.4	144.2
14	64 386	9 540	(14.8)	40 533	(63.0)	14 287	(22.2)	23.5	35.2	58.8	149.8
15	64 480	9 449	(14.7)	40 363	(62.6)	14 642	(22.7)	23.4	36.3	59.7	155.0
16	64 217	9 302	(14.5)	40 031	(62.3)	14 858	(23.1)	23.2	37.1	60.4	159.7
17	64 022	9 131	(14.3)	39 607	(61.9)	15 284	(23.9)	23.1	38.6	61.6	167.4
18	63 746	9 044	(14.2)	39 099	(61.3)	15 603	(24.5)	23.1	39.9	63.0	172.5

注) 年少人口指数は、生産年齢人口に対する年少人口の比率

老年人口指数は、生産年齢人口に対する老年人口の比率

従属人口指数は、生産年齢人口に対する年少人口と老年人口を合わせたものの比率

老年化指数は、年少人口に対する老年人口の比率

資料：毎月人口異動報告

平成12・17年国勢調査

# 18. 年齢3区分別人口推移

各年10月1日現在 単位：人

年次	総数			年少人口(0~14歳)			生産年齢人口(15~64歳)		
	男	女	計	男	女	計	男	女	計
昭和45年	26 064	28 806	54 870	6 498	6 131	12 629	17 306	19 789	37 095
50	27 107	29 784	56 891	6 888	6 553	13 441	17 550	19 806	37 356
55	28 717	31 389	60 106	7 269	6 878	14 147	18 409	20 411	38 820
60	29 739	32 144	61 883	6 814	6 492	13 306	19 590	20 735	40 325
平成2	29 792	32 162	61 954	5 786	5 388	11 174	19 998	20 931	40 929
7	30 674	32 865	63 539	5 353	4 869	10 222	20 446	21 062	41 508
12	31 143	33 406	64 549	5 129	4 696	9 825	20 329	20 629	40 958
13	31 149	33 390	64 539	5 087	4 651	9 738	20 254	20 481	40 735
14	31 091	33 295	64 386	4 988	4 552	9 540	20 166	20 367	40 533
15	31 107	33 373	64 480	4 911	4 538	9 449	20 109	20 254	40 363
16	31 003	33 214	64 217	4 813	4 489	9 302	19 959	20 072	40 031
17	30 858	33 164	64 022	4 711	4 420	9 131	19 706	19 901	39 607
18	30 706	33 040	63 746	4 650	4 394	9 044	19 452	19 647	39 099

年次	老年人口(65歳以上)			不詳		
	男	女	計	男	女	計
昭和45年	2 260	2 886	5 146	-	-	-
50	2 661	3 419	6 080	8	6	14
55	3 039	4 099	7 138	-	1	1
60	3 335	4 916	8 251	-	1	1
平成2	4 003	5 841	9 844	5	2	7
7	4 875	6 933	11 808	-	1	1
12	5 664	8 076	13 740	21	5	26
13	5 787	8 253	14 040	21	5	26
14	5 916	8 371	14 287	21	5	26
15	6 066	8 576	14 642	21	5	26
16	6 210	8 648	14 858	21	5	26
17	6 441	8 843	15 284	-	-	-
18	6 604	8 999	15 603	-	-	-

資料：毎月人口異動報告  
国勢調査

# 19. 地区別年齢3区分別人口

各年10月1日現在

年次 地区別	総 数	人 口			構 成 割 合 (%)		
		年 少 人 口 (0~14歳)	生 産 年 齢 人 口 (15~64歳)	老 年 人 口 (65歳以上)	年 少 人 口	生 産 年 齢 人 口	老 年 人 口
昭和55年	60 106	14 147	28 820	7 138	23.5	47.9	11.9
60	61 883	13 306	40 325	8 251	21.5	65.2	13.3
平成 2年	61 954	11 174	40 929	9 844	18.0	66.1	15.9
7	63 539	10 222	41 508	11 808	16.4	65.3	18.6
12	64 549	9 825	40 958	13 740	15.2	63.5	21.3
17	64 022	9 131	39 607	15 284	14.3	61.9	23.9
寂 蒔	1 830	254	1 131	445	13.9	61.8	24.3
鑄物師屋	1 359	233	866	260	17.1	63.7	19.1
打 沢	444	79	272	93	17.8	61.3	20.9
小 島	1 225	183	746	296	14.9	60.9	24.2
桜 堂	918	121	602	195	13.2	65.6	21.2
新 田	1 576	283	1 037	256	18.0	65.8	16.2
杭 瀬 下	2 372	402	1 460	510	16.9	61.6	21.5
中	991	182	613	196	18.4	61.9	19.8
屋 代	5 369	824	3 399	1 146	15.3	63.3	21.3
粟 佐	1 654	235	1 021	398	14.2	61.7	24.1
雨 宮	2 328	356	1 492	480	15.3	64.1	20.6
土 口	1 259	196	772	291	15.6	61.3	23.1
生 萱	572	61	353	158	10.7	61.7	27.6
倉 科	1 890	229	1 138	523	12.1	60.2	27.7
森	2 303	306	1 326	671	13.3	57.6	29.1
桑 原	1 905	234	1 076	595	12.3	56.5	31.2
稻 荷 山	4 457	710	2 680	1 067	15.9	60.1	23.9
野 高 場	795	108	503	184	13.6	63.3	23.1
八 幡	5 812	840	3 625	1 347	14.5	62.4	23.2
<b>更 埴 地 区 計</b>	<b>39 059</b>	<b>5 836</b>	<b>24 112</b>	<b>9 111</b>	<b>14.9</b>	<b>61.7</b>	<b>23.3</b>
磯 部	2 921	391	1 938	592	13.4	66.3	20.3
戸 倉	4 183	513	2 547	1 123	12.3	60.9	26.8
戸 倉 温 泉	147	17	76	54	11.6	51.7	36.7
上 徳 間	2 356	316	1 535	505	13.4	65.2	21.4
内 川	2 011	340	1 328	343	16.9	66.0	17.1
千 本 柳	1 461	231	938	292	15.8	64.2	20.0
小 船 山	649	116	405	128	17.9	62.4	19.7
若 宮	2 382	317	1 450	615	13.3	60.9	25.8
羽 尾	1 800	233	1 065	502	12.9	59.2	27.9
須 坂	418	52	258	108	12.4	61.7	25.8
<b>戸 倉 地 区 計</b>	<b>18 328</b>	<b>2 526</b>	<b>11 540</b>	<b>4 262</b>	<b>13.8</b>	<b>63.0</b>	<b>23.3</b>
上 山 田	2 831	345	1 746	740	12.2	61.7	26.1
新 山	891	122	517	252	13.7	58.0	28.3
力 石	763	76	465	222	10.0	60.9	29.1
上山田温泉1丁目	623	48	366	209	7.7	58.7	33.5
上山田温泉2丁目	475	36	271	168	7.6	57.1	35.4
上山田温泉3丁目	661	50	350	261	7.6	53.0	39.5
上山田温泉4丁目	391	92	240	59	23.5	61.4	15.1
<b>上 山 田 地 区 計</b>	<b>6 635</b>	<b>769</b>	<b>3 955</b>	<b>1 911</b>	<b>11.6</b>	<b>59.6</b>	<b>28.8</b>

資料：国勢調査結果

## 20. 人口集中地区の面積・人口・世帯数の推移

各年10月1日現在

年次	千曲市総数			人口集中地区総数				総数に占める 人口集中地区の割合		
	面積 km <sup>2</sup>	世帯数	人口 人	面積 km <sup>2</sup>	世帯数	人口 人	人口密度 人/km <sup>2</sup>	面積 %	世帯数 %	人口 %
昭和50年	119.72	14 579	56 891	3.5	4 654	17 445	4 984	2.9	31.9	30.7
55	119.72	16 138	60 106	4.3	5 122	17 953	4 175	3.6	31.7	29.9
60	119.72	16 936	61 883	4.3	5 075	17 301	4 023	3.6	30.0	28.0
平成2年	119.84	17 756	61 954	4.8	5 421	17 894	3 728	4.0	30.5	28.9
7	119.84	19 372	63 539	5.5	6 204	19 439	3 534	4.6	32.0	30.6
12	119.84	20 547	64 549	5.6	6 489	19 099	3 411	4.7	31.6	29.6
17	119.84	21 251	64 022	6.1	7 531	21 037	3 449	5.1	35.4	32.9

資料：国勢調査結果

### 人口集中地区 内訳

年次	屋代・埴生地区				稲荷山・八幡地区			
	面積 km <sup>2</sup>	世帯数	人口 人	人口密度 人/km <sup>2</sup>	面積 km <sup>2</sup>	世帯数	人口 人	人口密度 人/km <sup>2</sup>
昭和50年	1.0	1 446	5 720	5 720	1.0	1 446	5 737	5 737
55	1.2	1 536	5 796	4 830	1.1	1 458	5 573	5 066
60	1.2	1 479	5 426	4 522	1.2	1 492	5 513	4 594
平成2年	1.4	1 617	5 588	3 991	1.5	1 713	6 194	4 129
7	1.6	1 964	6 316	3 948	1.7	2 023	6 869	4 041
12	1.7	2 115	6 413	3 772	1.7	2 095	6 733	3 961
17	1.9	2 387	7 029	3 699	1.7	2 150	6 649	3 911

年次	戸倉地区			
	面積 km <sup>2</sup>	世帯数	人口 人	人口密度 人/km <sup>2</sup>
昭和50年	1.5	1 762	5 988	3 992
55	2.0	2 128	6 584	3 292
60	1.9	2 104	6 362	3 348
平成2年	1.9	2 091	6 112	3 217
7	2.2	2 217	6 254	2 843
12	2.2	2 288	5 953	2 706
17	2.5	2 994	7 359	2 944

資料：国勢調査結果

## 2 1 . 1 5 歳以上就業者、通学者の従業地、通学地別状況

平成 17 年国勢調査の結果が未公表(集計中)のため、平成 12 年国勢調査の数値が最新です

各年10月1日現在

区 分	平成 7 年			平成 1 2 年		
	総 数	就 業 者	通 学 者	総 数	就 業 者	通 学 者
千曲市に常住する者	38 814	35 187	3 627	37 301	34 117	3 184
千曲市内に通勤・通学の者	21 835	20 776	1 059	19 766	18 906	860
自 宅	7 111	7 111	-	6 333	6 333	-
自宅外	14 724	13 665	1 059	13 433	12 573	860
他市町村に通勤・通学（出）	12 925	10 676	2 249	13 627	11 534	2 093
県 内	12 894	10 645	2 249	13 513	11 442	2 071
長 野 市	8 745	6 998	1 747	8 973	7 351	1 622
松 本 市	102	92	10	151	118	33
上 田 市	1 426	1 221	205	1 620	1 387	233
須 坂 市	110	100	10	132	128	4
小 諸 市	86	80	6	67	62	5
大 岡 村	29	29	-	27	27	-
坂 城 町	1 891	1 686	205	1 907	1 774	133
その他の市町村	505	439	66	636	595	41
県 外	31	31	-	114	92	22
他市町村から通勤・通学（入）	7 270	6 257	1 013	7 623	6 701	922
県 内	7 119	6 106	1 013	7 530	6 608	922
長 野 市	4 906	4 064	842	5 210	4 442	768
松 本 市	17	17	-	12	12	-
上 田 市	592	559	33	616	583	33
須 坂 市	84	77	7	126	117	9
小 諸 市	18	18	-	17	17	-
麻 績 村	44	36	8	34	25	9
坂 井 村	27	22	5	20	15	5
大 岡 村	41	40	1	36	35	1
坂 城 町	974	874	100	966	906	60
その他の市町村	416	399	17	493	456	37
県 外	151	151	-	93	93	-

資料：国勢調査結果

## 2.2 . 流入・流出口（昼間人口）の状況

平成17年国勢調査の結果が未公表(集計中)のため、平成12年国勢調査の数値が最新です

更埴地区		各年10月1日現在	
区 分	平成7年	平成12年	
常住地による人口（夜間人口）	38 294	39 378	
従業も通学もしていない	11 325	13 136	
自宅で従業	4 007	3 583	
自宅外の市内で従業・通学	13 365	12 463	
県内他市町村で従業・通学	9 572	9 979	
他県で従業・通学	17	58	
常住地による就業者数	20 965	20 501	
うち自宅外の市内で従業	8 737	8 196	
うち県内他市町村で従事	8 204	8 675	
うち他県で従業	17	47	
従業地・通学地による人口（昼間人口）	35 889	36 714	
うち県内他市町村に常住	7 074	7 315	
うち他県に常住	110	58	
従業地による就業者数	18 591	18 004	
うち県内他市町村に常住	5 737	6 167	
うち他県に常住	110	58	

資料：国勢調査結果

戸倉地区		各年10月1日現在	
区 分	平成7年	平成12年	
常住地による人口（夜間人口）	18 244	18 324	
従業も通学もしていない	5 274	6 040	
自宅で従業	1 945	1 648	
自宅外の町内で従業・通学	5 523	5 039	
県内他市町村で従業・通学	5 488	5 540	
他県で従業・通学	13	51	
常住地による就業者数	10 134	9 796	
うち自宅外の町内で従業	3 595	3 288	
うち県内他市町村で従業	4 581	4 820	
うち他県で従業	13	40	
従業地・通学地による人口（昼間人口）	15 832	15 878	
うち県内他市町村に常住	3 064	3 123	
うち他県に常住	25	22	
従業地による就業者数	8 426	7 870	
うち県内他市町村に常住	2 861	2 912	
うち他県に常住	25	22	

資料：国勢調査結果



上山田地区

各年10月1日現在

区 分	平成7年	平成12年
常住地による人口（夜間人口）	7 001	6 821
従業も通学もしていない	1 958	2 141
自宅で従業	1 159	1 102
自宅外の町内で従業・通学	1 801	1 476
県内他市町村で従業・通学	2 080	2 096
他県で従業・通学	1	5
常住地による就業者数	4 088	3 820
うち自宅外の町内で従業	1 333	1 089
うち県内他市町村で従業	1 595	1 624
うち他県で従業	1	5
従業地・通学地による人口（昼間人口）	6 184	5 942
うち県内他市町村に常住	1 248	1 209
うち他県に常住	16	13
従業地による就業者数	3 751	3 410
うち県内他市町村に常住	1 243	1 206
うち他県に常住	16	13

資料：国勢調査結果

2 3 . 配偶関係（4区分）・年齢（5歳階級）・男女別15歳以上人口

平成17年10月1日現在

年 齢	15歳以上人口	男					女				
		男	未婚	有配偶	死別	離別	女	未婚	有配偶	死別	離別
総 数	54 891	26 147	7 379	17 129	925	689	28 744	5 782	17 308	4 410	1 224
15～19	3 118	1 648	1 646	2	-	-	1 470	1 463	6	-	1
20～24	2 633	1 284	1 188	93	1	2	1 349	1 197	139	-	13
25～29	3 683	1 842	1 359	470	-	13	1 841	1 103	687	2	49
30～34	4 438	2 209	1 017	1 142	3	47	2 229	715	1 407	4	103
35～39	3 988	2 031	674	1 284	2	62	1 957	348	1 472	7	130
40～44	3 752	1 842	445	1 322	5	69	1 910	183	1 608	22	96
45～49	3 856	1 891	345	1 459	7	77	1 965	136	1 685	44	100
50～54	4 309	2 142	285	1 745	18	91	2 167	119	1 825	74	147
55～59	5 124	2 537	222	2 135	44	133	2 587	111	2 139	157	178
60～64	4 706	2 280	102	2 017	79	80	2 426	93	1 890	294	149
65～69	3 867	1 872	37	1 672	99	62	1 995	74	1 476	347	95
70～74	3 765	1 685	36	1 485	131	33	2 080	92	1 340	584	63
75～79	3 303	1 431	14	1 242	163	12	1 872	62	998	774	38
80～84	2 351	883	6	705	164	6	1 468	52	467	903	39
85～89	1 270	379	2	264	112	1	891	24	147	698	19
90～94	571	165	-	87	77	1	406	5	20	377	4
95以上	157	26	1	5	20	-	131	5	2	123	-

注) 総数に配偶関係「不詳」を含む。

資料：国勢調査結果

## 24. 労働力状態、年齢別15歳以上人口

年 男	年齢 女	総 数	労働力人口				
			労働力人口計	就業者			
				就業者計	主に仕事	家事のほか仕事	通学のかたわら仕事
総	数	54 891	34 874	32 873	27 392	4 889	193
15～19歳		3 118	448	381	213	19	144
20～24		2 633	2 135	1 870	1 777	43	40
25～29		3 683	3 134	2 869	2 713	115	4
30～34		4 438	3 651	3 406	3 033	308	3
35～39		3 988	3 377	3 193	2 709	440	-
40～44		3 752	3 271	3 106	2 523	574	-
45～49		3 856	3 446	3 287	2 733	539	1
50～54		4 309	3 775	3 616	3 063	511	-
55～59		5 124	4 287	4 087	3 417	618	1
60～64		4 706	3 059	2 877	2 229	612	-
65～69		3 867	1 782	1 709	1 250	426	-
70～74		3 765	1 263	1 240	855	356	-
75～79		3 303	812	802	574	210	-
80～84		2 351	330	326	227	92	-
85歳以上 (再掲)		1 998	104	104	76	26	-
15～64歳		39 607	30 583	28 692	24 410	3 779	193
65歳以上		15 284	4 291	4 181	2 982	1 110	-
65～74歳		7 632	3 045	2 949	2 105	782	-
75歳以上		7 652	1 246	1 232	877	328	-
男		26 147	19 774	18 448	17 799	365	88
15～19歳		1 648	224	187	109	8	67
20～24		1 284	1 097	939	917	5	16
25～29		1 842	1 759	1 600	1 580	5	2
30～34		2 209	2 139	1 998	1 977	6	2
35～39		2 031	1 985	1 868	1 848	7	-
40～44		1 842	1 791	1 681	1 672	7	-
45～49		1 891	1 845	1 742	1 730	3	1
50～54		2 142	2 063	1 955	1 915	18	-
55～59		2 537	2 417	2 273	2 226	15	-
60～64		2 280	1 822	1 669	1 572	73	-
65～69		1 872	1 113	1 049	941	85	-
70～74		1 685	720	700	618	61	-
75～79		1 431	511	503	444	45	-
80～84		883	222	218	190	21	-
85歳以上 (再掲)		570	66	66	60	6	-
15～64歳		19 706	17 142	15 912	15 546	147	88
65歳以上		6 441	2 632	2 536	2 253	218	-
65～74歳		3 557	1 833	1 749	1 559	146	-
75歳以上		2 884	799	787	694	72	-
女		28 744	15 100	14 425	9 593	4 524	105
15～19歳		1 470	224	194	104	11	77
20～24		1 349	1 038	931	860	38	24
25～29		1 841	1 375	1 269	1 133	110	2
30～34		2 229	1 512	1 408	1 056	302	1
35～39		1 957	1 392	1 325	861	433	-
40～44		1 910	1 480	1 425	851	567	-
45～49		1 965	1 601	1 545	1 003	536	-
50～54		2 167	1 712	1 661	1 148	493	-
55～59		2 587	1 870	1 814	1 191	603	1
60～64		2 426	1 237	1 208	657	539	-
65～69		1 995	669	660	309	341	-
70～74		2 080	543	540	237	295	-
75～79		1 872	301	299	130	165	-
80～84		1 468	108	108	37	71	-
85歳以上 (再掲)		1 428	38	38	16	20	-
15～64歳		19 901	13 441	12 780	8 864	3 632	105
65歳以上		8 843	1 659	1 645	729	892	-
65～74歳		4 075	1 212	1 200	546	636	-
75歳以上		4 768	447	445	183	256	-

注) 総数に「労働状態不詳」を含む。

平成17年10月1日現在

休業者	完全失業者	非労働力人口			
		非労働力人口 計	うち家事	うち通学	うちその他
399	2 001	19 830	8 013	2 976	8 841
5	67	2 665	18	2 618	29
10	265	486	148	316	22
37	265	519	438	25	56
62	245	759	714	6	39
44	184	585	544	4	37
9	165	454	418	3	33
14	159	396	353	-	43
42	159	522	442	-	80
51	200	827	695	-	132
36	182	1 641	1 050	-	591
33	73	2 080	982	1	1 097
29	23	2 497	937	2	1 558
18	10	2 491	720	1	1 770
7	4	2 018	396	-	1 622
2	-	1 890	158	-	1 732
310	1 891	8 854	4 820	2 972	1 062
89	110	10 976	3 193	4	7 779
62	96	4 577	1 919	3	2 655
27	14	6 399	1 274	1	5 124
196	1 326	6 236	664	1 585	3 987
3	37	1 421	3	1 401	17
1	158	182	7	159	16
13	159	61	14	15	32
13	141	45	10	5	30
13	117	29	6	2	21
2	110	30	12	1	17
8	103	38	9	-	29
22	108	70	17	-	53
32	144	110	29	-	81
24	153	452	104	-	348
23	64	755	133	1	621
21	20	961	138	-	823
14	8	920	108	1	811
7	4	659	56	-	603
-	-	503	18	-	485
131	1 230	2 438	211	1 583	644
65	96	3 798	453	2	3 343
44	84	1 716	271	1	1 444
21	12	2 082	182	1	1 899
203	675	13 594	7 349	1 391	4 854
2	30	1 244	15	1 217	12
9	107	304	141	157	6
24	106	458	424	10	24
49	104	714	704	1	9
31	67	556	538	2	16
7	55	424	406	2	16
6	56	358	344	-	14
20	51	452	425	-	27
19	56	717	666	-	51
12	29	1 189	946	-	243
10	9	1 325	849	-	476
8	3	1 536	799	2	735
4	2	1 571	612	-	959
-	-	1 359	340	-	1 019
2	-	1 387	140	-	1 247
179	661	6 416	4 609	1 389	418
24	14	7 178	2 740	2	4 436
18	12	2 861	1 648	2	1 211
6	2	4 317	1 092	-	3 225

資料：国勢調査結果

## 25. 産業大分類・男女別15歳以上就業者数の推移

産業(大分類)別	昭和60年				平成2年			
	男	女	計	比率	男	女	計	比率
	人	人	人	%	人	人	人	%
総人口	29 739	32 144	61 883		29 792	32 162	61 954	
労働力 就業者	18 420	14 218	32 638	100.0	18 878	14 541	33 419	100.0
完全失業者	448	228	676		431	206	637	
第一次産業	2 185	2 458	4 643	14.2	1 966	2 117	4 083	12.2
A 農業	2 165	2 454	4 619	14.2	1 939	2 112	4 051	12.1
B 林業・狩猟業	9	2	11	0.0	18	-	18	0.1
C 漁業・水産養殖業	11	2	13	0.0	9	5	14	0.0
第二次産業	8 374	5 204	13 578	41.6	8 872	5 306	14 178	42.4
D 鉱業	13	1	14	0.0	15	3	18	0.1
E 建設業	2 288	327	2 615	8.0	2 511	409	2 920	8.7
F 製造業	6 073	4 876	10 949	33.5	6 346	4 894	11 240	33.6
第三次産業	7 855	6 550	14 405	44.1	8 036	7 109	15 145	45.3
G 電気・ガス・熱供給・水道業	67	16	83	0.3	49	13	62	0.2
H 情報通信業、I 運輸業	1 123	141	1 264	3.9	1 142	176	1 318	3.9
J 卸売業・小売業	2 768	2 448	5 216	16.0	2 783	2 670	5 453	16.3
K 金融・保険業	247	326	573	1.8	265	379	644	1.9
L 不動産業	68	30	98	0.3	88	52	140	0.4
M 飲食店・宿泊業								
N 医療福祉、O 教育、P Q サービス業	2 905	3 403	6 308	19.3	3 039	3 607	6 646	19.9
R 公務	677	186	863	2.6	670	212	882	2.6
S 分類不能の産業	6	6	12	0.0	4	9	13	0.0

注) 産業大分類は、平成17年国勢調査時による。平成12年以前の「飲食店」は「J卸売業・小売業」に、「宿泊業」は「Qサービス業」にそれぞれ分類。

## 26. 産業大分類、従業上の地位(5区分)、15歳以上就業者数

産業大分類	総数						総数 *1
	総数 *1	雇用者	役員	雇人のある 業主	雇人のない 業主 *2	家族従業者	
総数	32 873	24 322	1 836	862	3 681	2 172	18 448
第一次産業	3 266	388	45	84	1 613	1 136	1 717
A 農業	3 251	378	43	84	1 610	1 136	1 703
B 林業・狩猟業	14	10	2	-	2	-	13
C 漁業・水産養殖業	1	-	-	-	1	-	1
第二次産業	11 228	9 045	900	283	678	322	7 734
D 鉱業	8	4	4	-	-	-	8
E 建設業	2 702	1 625	391	166	379	141	2 310
F 製造業	8 518	7 416	505	117	299	181	5 416
第三次産業	18 188	14 729	882	494	1 377	706	8 867
G 電気・ガス・熱供給・水道業	66	66	-	-	-	-	53
H 情報通信業	500	458	21	1	18	2	314
I 運輸業	1 282	1 153	48	6	66	9	1 096
J 卸売・小売業	5 219	4 006	422	125	384	282	2 512
K 金融・保険業	542	486	18	11	22	5	236
L 不動産業	136	60	35	4	33	4	73
M 飲食店・宿泊業	2 079	1 451	119	137	197	175	768
N 医療、福祉	2 585	2 391	24	53	66	51	540
O 教育、学習支援業	1 196	1 069	10	21	88	8	618
P 複合サービス事業	502	486	7	3	3	3	312
Q サービス業	3 247	2 269	178	133	500	167	1 695
R 公務	834	834	-	-	-	-	650
S 分類不能の産業	191	160	9	1	13	8	130

注) 産業大分類は、平成17年国勢調査時による。

\*1 従業上の地位「不詳」を含む。 \*2 「家庭内職者」を含む。

各年10月1日現在

平成7年				平成12年				平成17年			
男	女	計	比率	男	女	計	比率	男	女	計	比率
人	人	人	%	人	人	人	%	人	人	人	%
30 674	32 865	63 539		31 143	33 406	64 549		30 858	33 164	64 022	
19 921	15 266	35 187	100.0	19 220	14 897	34 117	100.0	18 448	14 425	32 873	100.0
715	336	1 051		960	492	1 452		1 326	675	2 001	
1 964	2 044	4 008	11.4	1 675	1 737	3 412	10.0	1 717	1 549	3 266	9.9
1 943	2 039	3 982	11.3	1 655	1 734	3 389	9.9	1 703	1 548	3 251	9.9
17	-	17	0.0	17	1	18	0.1	13	1	14	0.0
4	5	9	0.0	3	2	5	0.0	1	-	1	0.0
9 111	4 841	13 952	39.7	8 724	4 076	12 800	37.5	7 734	3 494	11 228	34.2
24	4	28	0.1	23	7	30	0.1	8	-	8	0.0
3 085	569	3 654	10.4	2 712	463	3 175	9.3	2 310	392	2 702	8.2
6 002	4 268	10 270	29.2	5 989	3 606	9 595	28.1	5 416	3 102	8 518	25.9
8 841	8 374	17 215	48.9	8 814	9 075	17 889	52.4	8 867	9 321	18 188	55.3
56	15	71	0.2	70	16	86	0.3	53	13	66	0.2
1 144	219	1 363	3.9	1 262	278	1 540	4.5	1 410	372	1 782	5.4
3 141	3 161	6 302	17.9	3 047	3 491	6 538	19.2	2 512	2 707	5 219	15.9
307	407	714	2.0	294	366	660	1.9	236	306	542	1.6
69	59	128	0.4	85	52	137	0.4	73	63	136	0.4
								768	1 311	2 079	6.3
3 398	4 295	7 693	21.9	3 329	4 661	7 990	23.4	3 165	4 365	7 530	22.9
726	218	944	2.7	727	211	938	2.7	650	184	834	2.5
5	7	12	0.0	7	9	16	0.0	130	61	191	0.6

資料：国勢調査結果

平成17年10月1日現在

男					女					
雇用者	役員	雇人のある業主	雇人のない業主 *2	家族従業者	総数 *1	雇用者	役員	雇人のある業主	雇人のない業主 *2	家族従業者
13 177	1 400	707	2 835	329	14 425	11 145	436	155	846	1 843
129	30	82	1 379	97	1 549	259	15	2	234	1 039
119	29	82	1 376	97	1 548	259	14	2	234	1 039
10	1	-	2	-	1	-	1	-	-	-
-	-	-	1	-	-	-	-	-	-	-
6 068	712	277	578	99	3 494	2 977	188	6	100	223
4	4	-	-	-	-	-	-	-	-	-
1 391	312	165	379	63	392	234	79	1	-	78
4 673	396	112	199	36	3 102	2 743	109	5	100	145
6 871	650	347	868	131	9 321	7 858	232	147	509	575
53	-	-	-	-	13	13	-	-	-	-
283	20	1	10	-	186	175	1	-	8	2
985	39	6	65	1	186	168	9	-	1	8
1 762	310	105	277	58	2 707	2 244	112	20	107	224
197	14	9	15	1	306	289	4	2	7	4
28	25	3	16	1	63	32	10	1	17	3
489	72	70	106	31	1 311	962	47	67	91	144
426	19	49	42	4	2 045	1 965	5	4	24	47
570	7	8	30	3	578	499	3	13	58	5
302	6	3	1	-	190	184	1	-	2	3
1 126	138	93	306	32	1 552	1 143	40	40	194	135
650	-	-	-	-	184	184	-	-	-	-
109	8	1	10	2	61	51	1	-	3	6

資料：国勢調査結果

## 27. 年齢5歳階級別・産業大分類別就業者数

年令	総数	A 農業	B 林業	C 漁業	D 鉱業	E 建設業	F 製造業	G 電気・ガス・熱供給・水道業	H 情報通信業
総数	32 873	3 251	14	1	8	2 702	8 518	66	500
15～19	381	9	-	-	-	18	82	-	1
20～24	1 870	20	1	-	-	115	510	2	41
25～29	2 869	28	-	-	1	236	856	9	92
30～34	3 406	52	1	-	-	329	1 039	6	86
35～39	3 193	50	1	-	-	275	1 033	6	68
40～44	3 106	81	1	-	-	197	955	9	72
45～49	3 287	109	1	-	1	270	871	11	32
50～54	3 616	182	2	-	-	313	985	9	40
55～59	4 087	254	3	-	4	441	1 151	9	49
60～64	2 877	413	3	-	2	288	628	4	14
65～69	1 709	533	1	1	-	128	250	1	2
70～74	1 240	667	-	-	-	55	108	-	2
75～79	802	546	-	-	-	30	33	-	1
80～84	326	235	-	-	-	5	16	-	-
85才以上	104	72	-	-	-	2	1	-	-
(再掲)									
65歳以上	4 181	2 053	1	1	-	220	408	1	5
65～74歳	2 949	1 200	1	1	-	183	358	1	4
75歳以上	1 232	853	-	-	-	37	50	-	1

## 28. 世帯人員別一般世帯数及び世帯人員

年	総数	一般世帯数							
		世帯人員が1人	2人	3人	4人	5人	6人	7人	8人
昭和60年	16 942	2 002	2 870	3 158	3 886	2 531	1 637	708	129
平成2年	17 619	2 286	3 550	3 317	3 753	2 256	1 594	718	123
7	19 104	2 945	4 333	3 775	3 593	2 197	1 410	693	136
12	20 505	3 592	5 009	4 217	3 691	2 046	1 245	575	110
17	21 220	3 990	5 664	4 334	3 707	1 912	1 052	450	87

平成17年10月1日現在

I運輸業	J卸売・小売業	K金融保険業	L不動産業	M飲食店・宿泊業	N医療・福祉	O教育・学習支援業	P複合サービス事業	Qサービス業 (他に分類されないもの)	R公務	S分類不能の産業
1 282	5 219	542	136	2 079	2 585	1 196	502	3 247	834	191
9	143	1	-	83	3	2	1	27	-	2
68	371	29	3	118	255	53	16	228	27	13
87	471	52	5	137	357	88	44	313	71	22
142	550	67	5	178	288	104	63	357	117	22
162	503	59	10	166	264	135	43	302	86	30
124	530	65	7	133	291	171	57	277	116	20
125	561	85	8	152	340	228	84	288	99	22
155	581	79	10	233	299	162	76	327	151	12
187	625	51	20	351	254	119	65	378	111	15
131	404	39	22	285	128	79	37	355	33	12
71	204	8	16	124	54	33	13	243	20	7
19	147	3	10	77	34	13	3	91	2	9
-	85	3	9	30	14	5	-	43	1	2
2	30	-	7	6	2	4	-	16	-	3
-	14	1	4	6	2	-	-	2	-	-
92	480	15	46	243	106	55	16	395	23	21
90	351	11	26	201	88	46	16	334	22	16
2	129	4	20	42	18	9	-	61	1	5

資料：国勢調査結果

各年10月1日現在

9人	10人以上	一般世帯 人員	1世帯当 たり人員	(再掲)	(再掲)
				間借り下宿 などの単身 者	会社などの 独身寮の単 身者
19	2	61 416	3.63	55	230
16	6	61 409	3.49	108	230
13	9	62 903	3.29	76	312
12	8	63 821	3.11	86	366
18	6	63 093	2.97	93	311

資料：国勢調査結果

## 29. 世帯の家族類型別一般世帯数及び世帯人員

世帯の家族類型	一般世帯数	一般世帯人員	親族人員	1世帯当たり親族人員
総数	21 220	63 093	62 950	2.97
親族世帯	17 132	58 904	58 862	3.44
核家族世帯	12 404	36 054	36 023	2.90
夫婦のみの世帯	4 201	8 409	8 402	2.00
夫婦と子供から成る世帯	6 487	23 658	23 653	3.65
男親と子供から成る世帯	279	635	630	2.26
女親と子供から成る世帯	1 437	3 352	3 338	2.32
その他の親族世帯	4 728	22 850	22 839	4.83
夫婦と両親から成る世帯	231	925	924	4.00
夫婦と夫の親から成る世帯	192	769	768	4.00
夫婦と妻の親から成る世帯	39	156	156	4.00
夫婦とひとり親から成る世帯	527	1 582	1 581	3.00
夫婦と夫の親から成る世帯	416	1 249	1 248	3.00
夫婦と妻の親から成る世帯	111	333	333	3.00
夫婦・子供と両親から成る世帯	1 196	7 192	7 192	6.01
夫婦、子供と夫の親から成る世帯	1 030	6 198	6 198	6.02
夫婦、子供と妻の親から成る世帯	166	994	994	5.99
夫婦・子供とひとり親から成る世帯	1 593	7 653	7 653	4.80
夫婦、子供と夫の親から成る世帯	1 283	6 166	6 166	4.81
夫婦、子供と妻の親から成る世帯	310	1 487	1 487	4.80
夫婦と他の親族（親・子供を含まない）から成る世帯	71	230	228	3.21
夫、婦、子供と他の親族（親を含まない）から成る世帯	272	1 287	1 286	4.73
夫、婦、親と他の親族（子供を含まない）から成る世帯	104	532	532	5.12
夫婦、夫の親と他の親族から成る世帯	70	330	330	4.71
夫婦、妻の親と他の親族から成る世帯	13	60	60	4.62
夫婦・子供・親と他の親族から成る世帯	303	2 071	2 071	6.83
夫婦・子供・夫の親と他の親族から成る世帯	229	1 566	1 566	6.84
夫婦・子供・妻の親と他の親族から成る世帯	70	481	481	6.87
兄弟姉妹のみから成る世帯	114	237	234	2.05
他に分類されない親族世帯	317	1 141	1 138	3.59
非親族世帯	98	199	98	1.00
単独世帯	3 990	3 990	3 990	1.00
（再掲）				
母子世帯	241	623	623	2.59
父子世帯	26	65	65	2.50



平成17年10月1日現在

6歳未満親族のいる一般世帯			18歳未満親族のいる一般世帯			親族のみからなる一般世帯		3世代世帯	
世帯数	世帯人員	6歳未満親族人員	世帯数	世帯人員	18歳未満親族人員	世帯数	世帯人員	世帯数	世帯人員
2 511	11 349	3 362	6 205	28 138	11 115	21 084	62 755	3 627	19 246
2 511	11 349	3 362	6 204	28 137	11 114	17 094	58 765	3 627	19 246
1 645	6 223	2 192	3 752	14 342	6 643	12 375	35 954	-	-
-	-	-	-	-	-	4 195	8 390	-	-
1 576	6 047	2 119	3 388	13 340	6 087	6 482	23 633	-	-
4	11	4	38	112	54	274	620	-	-
65	165	69	326	890	502	1 424	3 311	-	-
866	5 126	1 170	2 452	13 795	4 471	4 719	22 811	3 627	19 246
-	-	-	-	-	-	230	920	-	-
-	-	-	-	-	-	191	764	-	-
-	-	-	-	-	-	39	156	-	-
-	-	-	-	-	-	526	1 578	-	-
-	-	-	-	-	-	415	1 245	-	-
-	-	-	-	-	-	111	333	-	-
342	2 077	459	956	5 846	1 829	1 196	7 192	1 196	7 192
292	1 774	386	825	5 051	1 586	1 030	6 198	1 030	6 198
50	303	73	131	795	243	166	994	166	994
224	1 143	301	848	4 316	1 555	1 593	7 653	1 593	7 653
176	896	233	679	3 465	1 257	1 283	6 166	1 283	6 166
48	247	68	169	851	298	310	1 487	310	1 487
3	16	6	9	36	14	70	225	-	-
51	266	63	190	932	290	271	1 280	230	1 090
13	94	18	17	123	29	104	532	46	274
-	-	-	1	7	1	70	330	23	120
-	-	-	-	-	-	13	60	4	20
202	1 393	285	284	1 961	525	303	2 071	303	2 071
151	1 039	212	217	1 494	400	229	1 566	229	1 566
49	340	71	65	453	122	70	481	70	481
-	-	-	3	6	4	111	228	-	-
31	137	38	145	575	225	315	1 132	259	966
-	-	-	-	-	-	-	-	-	-
-	-	-	1	1	1	3 990	3 990	-	-
51	128	54	221	583	343	241	623	-	-
2	6	2	20	53	29	26	65	-	-

資料：国勢調査結果



### 3 . 事業所

### 30. 事業所の概要

産業別（大分類）	平成3年		平成8年		平成11年	
	事業所数	従業者数	事業所数	従業者数	事業所数	従業者数
総数	3 596	27 320	3 608	27 894	3 354	23 971
A～C 農林水産業	19	230	38	451	37	429
D 鉱業	6	35	7	47	7	34
E 建設業	422	2 166	429	2 417	396	2 000
F 製造業	612	11 276	558	9 327	518	8 427
G 電気・ガス・熱供給・水道業	3	13	2	9	-	-
H 情報通信業	74	885	65	904	58	779
I 運輸業						
J 卸売・小売業	1 365	5 608	1 364	6 925	1 271	6 341
K 金融・保険業	37	459	41	483	38	439
L 不動産業	173	243	212	288	251	301
M 飲食店、宿泊業						
N～O サービス業	854	5 706	863	6 414	778	5 221
R 公務	31	699	29	629	-	-

注) 平成11年・16年は簡易調査のため、民営事業所のみの数値。

産業別(大分類)は平成16年調査時による。平成13年まではH及びIは「運輸・通信業」で掲載。平成13年までの「飲食店」は「J卸売・小売業」に「宿泊業」は「Qサービス業」に含まれる。

### 31. 産業大分類別、規模別事業所数と従業者数（民営）

産業別（大分類）	総数		1～4人		5～9人	
	事業所数	従業者数	事業所数	従業者数	事業所数	従業者数
平成3年	3 556	26 546	2 617	5 696	494	3 413
8	3 502	25 827	2 446	4 966	538	3 467
11	3 354	23 971	2 349	4 532	540	3 531
13	3 374	24 998	2 361	4 767	507	3 292
16	3 175	23 921	2 219	4 458	483	3 175
A～C 農林水産業	37	510	6	19	11	89
D 鉱業	6	27	4	12	2	15
E 建設業	378	1 753	251	549	97	620
F 製造業	470	8 202	241	539	95	620
G 電気・ガス・熱供給・水道業	-	-	-	-	-	-
H 情報通信業	13	71	7	15	3	22
I 運輸業	43	937	14	26	4	29
J 卸売・小売業	742	4 533	522	1 168	114	762
K 金融・保険業	36	332	15	32	2	15
L 不動産業	272	361	269	333	1	6
M 飲食店、宿泊業	461	2 813	347	720	59	389
N～O サービス業	717	4 382	543	1 045	95	608

注) 産業別(大分類)は平成16年調査時による。

平成3年・11年は7月1日現在、平成8年・13年は10月1日現在、平成16年は6月1日現在

平成13年		平成16年		平成13年公務・公営(再掲)	
事業所数	従業者数	事業所数	従業者数	事業所数	従業者数
3 496	26 989	3 175	23 921	122	1 991
38	469	37	510	-	-
7	32	6	27	-	-
392	2 042	378	1 753	-	-
511	8 947	470	8 202	-	-
2	16	-	-	2	16
81	1 042	13	71	11	157
1 266	6 658	43	937	3	59
39	403	742	4 533	-	-
260	358	36	332	-	-
		272	361	-	-
		461	2 813		
868	6 370	717	4 382	74	1 107
32	652	-	-	32	652

資料：事業所・企業統計調査結果

平成3年・11年は7月1日現在、平成8年・13年は10月1日現在、平成16年は6月1日現在

10～19人		20～29人		30人以上		派遣・下請従業者 のみの事業所数
事業所数	従業者数	事業所数	従業者数	事業所数	従業者数	
229	3 240	96	2 309	120	11 888	-
295	3 955	97	2 335	126	11 104	-
259	3 529	94	2 213	112	10 166	-
279	3 767	99	2 333	125	10 839	3
263	3 572	80	1 920	126	10 796	4
13	163	3	72	4	167	-
-	-	-	-	-	-	-
18	238	7	168	5	178	-
66	928	17	417	51	5 698	-
-	-	-	-	-	-	-
2	34	-	-	-	-	1
9	142	8	199	8	541	-
67	876	20	474	19	1 253	-
16	205	2	44	1	36	-
2	22	-	-	-	-	-
27	396	11	258	17	1 050	-
43	568	12	288	21	1 873	3

資料：事業所・企業統計調査結果

### 3 2 . 経営組織別事業所数と従業者数

産業別	総数		個人		株式会社		有限会社		合名・合資 (相互会社)	
	事業所数	従業者数	事業所数	従業者数	事業所数	従業者数	事業所数	従業者数	事業所数	従業者数
平成3年	3 596	27 320	2 088	4 861	520	13 755	679	4 730	41	404
平成8年	3 608	27 894	1 979	4 453	568	13 926	730	5 125	30	224
平成13年	3 496	26 989	1 840	4 278	597	13 468	725	4 680	21	161
対比 (%)	96.9	96.8	93.0	96.1	105.1	96.7	99.3	91.3	70.0	71.9
構成比 (%)	100.0	100.0	52.6	15.9	17.1	49.9	20.7	17.3	0.6	0.6

### 3 3 . 産業、開設時期別事業所数及び従業者数 ( 民営 )

年	総数		S29以前		30～39年		40～49年		50～59年		60～H6年		7年	
	事業所数	従業者数	事業所数	従業者数	事業所数	従業者数	事業所数	従業者数	事業所数	従業者数	事業所数	従業者数	事業所数	従業者数
総数	3 374	24 998	431	3 788	340	3 234	574	4 174	648	4 647	779	5 087	90	633
A 農業	38	469	1	22	3	25	5	82	5	86	20	226	1	4
B 林業	-	-	-	-	-	-	-	-	-	-	-	-	-	-
C 漁業	-	-	-	-	-	-	-	-	-	-	-	-	-	-
D 鉱業	7	32	1	3	1	10	3	12	-	-	2	7	-	-
E 建設業	392	2 042	30	148	41	212	92	518	84	352	91	586	8	23
F 製造業	511	8 947	34	1 662	54	1 883	140	1 654	129	2 237	111	1 154	6	49
G 電気ガス熱供給 水道業	-	-	-	-	-	-	-	-	-	-	-	-	-	-
H 運輸・通信業	70	885	8	145	4	38	8	56	10	117	22	200	5	112
I 卸売・小売・飲 食店	1 263	6 599	205	555	136	548	145	777	218	961	266	1 724	34	264
J 金融・保険業	39	403	6	97	2	43	3	36	10	91	13	115	3	16
K 不動産業	260	358	14	27	21	29	54	88	49	56	78	100	11	13
L サービス業	794	5 263	132	1 129	78	446	124	951	143	747	176	975	22	152

平成3年は7月1日、平成8年・13年は10月1日現在（単位：人）

相互会社		外国会社		会社以外の法人		法人でない団体		国		地方公共団体	
事業所数	従業者数	事業所数	従業者数	事業所数	従業者数	事業所数	従業者数	事業所数	従業者数	事業所数	従業者数
...	...	-	-	146	1 362	17	109	14	342	91	1 757
6	127	-	-	172	1 905	15	58	14	349	94	1 727
4	89	-	-	172	2 294	15	28	13	169	109	1 822
66.7	70.1	-	-	100.0	120.4	100.0	48.3	92.9	48.4	116.0	105.5
0.1	0.3	-	-	4.9	8.5	0.4	0.1	0.4	0.6	3.1	6.8

資料：事業所統計調査結果

平成13年10月1日現在

8年		9年		10年		11年		12年		13年		不詳	
事業所数	従業者数	事業所数	従業者数	事業所数	従業者数	事業所数	従業者数	事業所数	従業者数	事業所数	従業者数	事業所数	従業者数
101	570	73	884	83	647	77	393	87	454	67	356	24	131
1	1	-	-	-	-	-	-	1	13	-	-	1	10
-	-	-	-	-	-	-	-	-	-	-	-	-	-
-	-	-	-	-	-	-	-	-	-	-	-	-	-
-	-	-	-	-	-	-	-	-	-	-	-	-	-
8	38	4	31	10	40	5	11	9	43	3	20	7	20
10	72	8	125	4	15	3	6	9	42	3	48	-	-
-	-	-	-	-	-	-	-	-	-	-	-	-	-
-	-	7	169	-	-	-	-	2	8	1	2	3	38
40	317	33	296	44	378	46	299	48	228	40	202	8	50
1	2	-	-	-	-	1	3	-	-	-	-	-	-
13	13	8	16	7	9	2	4	2	2	1	1	-	-
28	127	13	247	18	205	20	70	16	118	19	83	5	13

資料：事業所・企業統計調査結果

### 3 4 . 地区別、産業大分類別事業所数及び従業者数

地区	総数		農林漁業		鉱業		建設業		製造業		電気・ガス・水道業	
	事業所数	従業者数	事業所数	従業者数	事業所数	従業者数	事業所数	従業者数	事業所数	従業者数	事業所数	従業者数
総 数	3 496	26 989	38	469	7	32	392	2 042	511	8 947	2	16
寂 蒔	87	846	1	15	-	-	14	65	17	439	-	-
鑄物師屋	55	807	2	21	-	-	5	52	9	354	-	-
打 沢	20	128	-	-	-	-	3	24	3	19	-	-
小 島	105	459	-	-	-	-	5	48	5	17	-	-
桜 堂	178	1 439	-	-	-	-	10	57	11	163	-	-
新 田	45	582	-	-	1	3	6	57	20	446	-	-
杭 瀬 下	177	1 614	-	-	-	-	10	127	11	103	1	4
中	19	129	-	-	-	-	2	11	2	33	-	-
屋 代	261	3 262	3	55	1	2	42	237	38	1,751	-	-
粟 佐	134	1 183	-	-	1	3	24	161	10	41	-	-
雨 宮	89	1 391	1	8	-	-	12	50	16	727	-	-
土 口	29	158	2	62	-	-	11	32	4	38	-	-
生 萱	16	73	1	18	-	-	7	20	5	31	-	-
倉 科	57	264	-	-	-	-	15	55	13	54	-	-
森	81	520	2	19	-	-	20	65	15	190	-	-
桑 原	58	235	4	40	-	-	9	41	15	64	-	-
稻 荷 山	240	1 255	1	15	-	-	28	178	31	206	-	-
野 高 場	20	334	-	-	-	-	4	26	5	42	1	12
八 幡	191	1 706	4	68	2	11	38	156	36	869	-	-
磯 部	192	1 394	1	29	-	-	19	107	28	499	-	-
内 川	105	1 102	1	11	-	-	9	87	31	458	-	-
上 徳 間	102	1 136	1	6	-	-	13	45	28	871	-	-
小 船 山	16	58	-	-	-	-	5	20	6	30	-	-
須 坂	21	129	1	9	-	-	3	14	9	59	-	-
千 本 柳	44	256	2	13	1	10	9	55	8	75	-	-
戸 倉	392	2 173	1	1	1	3	21	69	35	292	-	-
羽 尾	78	836	4	38	-	-	12	23	32	611	-	-
若 宮	101	410	4	27	-	-	13	40	23	128	-	-
新 山	21	163	1	4	-	-	4	57	9	66	-	-
温 泉	422	2 283	1	10	-	-	6	17	5	25	-	-
上 山 田	112	580	-	-	-	-	10	36	20	210	-	-
力 石	28	84	-	-	-	-	3	10	11	36	-	-



平成13年10月1日現在（単位：人）

運輸・通信業		卸売・小売・飲食店		金融・保険業		不動産業		サ・ビス業		公務	
事業所数	従業者数	事業所数	従業者数	事業所数	従業者数	事業所数	従業者数	事業所数	従業者数	事業所数	従業者数
81	1 042	1 266	6 658	39	403	260	358	868	6 370	32	652
2	25	31	211	-	-	4	4	18	87	-	-
4	37	13	58	1	10	12	18	9	257	-	-
2	19	6	55	-	-	3	3	3	8	-	-
2	49	46	160	2	20	3	6	42	159	-	-
3	8	92	789	6	88	10	31	45	298	1	5
1	29	9	26	-	-	3	3	5	18	-	-
7	28	62	313	6	34	14	35	57	652	9	318
-	-	7	47	-	-	1	1	7	37	-	-
5	74	79	473	4	22	5	7	82	632	2	9
6	169	50	526	4	41	4	4	34	163	1	75
6	99	36	406	-	-	-	-	17	99	1	2
-	-	6	15	-	-	2	2	4	9	-	-
-	-	2	4	-	-	-	-	1	-	-	-
1	1	10	35	-	-	-	-	16	116	2	3
1	3	17	58	-	-	3	6	22	177	1	2
-	-	15	48	-	-	1	1	13	40	1	1
4	16	105	477	2	30	4	4	65	329	-	-
1	2	3	4	-	-	-	-	6	248	-	-
4	57	57	296	-	-	-	-	49	248	1	1
3	33	61	342	2	32	20	23	55	270	3	59
1	2	38	455	-	-	8	10	17	79	-	-
4	32	23	112	-	-	16	17	17	53	-	-
1	3	2	3	-	-	1	1	1	1	-	-
1	19	2	8	-	-	-	-	5	20	-	-
1	4	9	22	-	-	2	5	11	71	1	1
10	273	154	687	6	68	59	80	102	590	3	110
1	3	13	59	-	-	-	-	16	102	-	-
1	2	24	118	1	2	14	16	20	76	1	1
-	-	2	3	-	-	2	2	3	31	-	-
6	48	261	702	4	52	32	36	102	1,328	5	65
1	2	26	134	1	4	36	42	18	152	-	-
2	5	5	12	-	-	1	1	6	20	-	-

資料：事業所・企業統計調査結果



## 4 . 商 工 業

### 35. 産業分類中分類別の商店数、従業員数、年間商品販売額等

産業別	商店数					従業者数			年間商品 販売額 万円
	計	経営組織別		開設年別		計	男	女	
		法人	個人	昭和19年 以前	昭和20年 以降				
総数	774	431	343	126	648	5 118	2 514	2 604	13 584 891
卸売業	136	108	28	7	129	1 496	890	606	8 006 184
各種商品	-	-	-	-	-	-	-	-	-
繊維・衣服等	3	2	1	1	2	X	X	X	X
飲食料品	45	35	10	4	41	X	X	X	X
建築材料・鉱物・金属材料	31	27	4	2	29	X	X	X	X
機械器具	30	27	3	-	30	X	X	X	X
その他	27	17	10	-	27	101	57	44	505 659
小売業	638	323	315	119	519	3 622	1 624	1 998	5 578 707
各種商品	4	3	1	-	4	223	48	175	351 229
織物・衣服身のまわり品	83	48	35	13	70	292	97	195	358 537
飲食料品	196	85	111	50	146	1 214	441	773	1 914 702
自動車・自転車	64	35	29	4	60	X	X	X	X
家具・建具じゅう器	63	21	42	11	52	X	X	X	X
その他	228	131	97	41	187	1 398	675	723	1 860 106

### 36. 商業の推移（卸・小売業）

年次	商店数	従業者数 人	年間商品 販売額 万円	商品 手持額 万円	その他 収入額 万円	1商店当たり		1人当 り 販売額 万円	売場面積 (小売業のみ) ㎡
						従業者 人	販売額 万円		
平成6年	881	4 276	11 496 732	912 233	343 172	4.9	13 050	2 689	62 806
9	811	4 293	13 184 057	1 199 300	421 808	5.3	16 257	3 071	67 658
11	847	4 796	13 883 699	...	...	5.7	16 392	2 895	71 448
14	774	5 118	13 584 891	1 168 021	319 141	6.6	17 552	2 654	74 973
16	746	4 507	11 098 681	...	...	6.0	14 878	2 463	79 775

注) 平成6年は7月1日、平成9・14年は6月1日、平成11年(簡易調査)は7月1日、平成16年(簡易調査)は6月1日現在。

資料：商業統計調査結果

平成14年6月1日現在

その他の 収 入 額	商品手持額	売場面積	1商店当りの				従業員1 人当り年 間商品販 売額	売場面積 1 m <sup>2</sup> 当り 年間商品 販売額
			従業者数	年間商品 販 売 額	商 品 手 持 額	売場面積		
万円	万円	m	人	万円	万円	m	万円	万円
319 141	1 168 021	74 973	6.6	17 552	1 509	147	2 654	74
114 404	580 692	-	11.0	58 869	4 270	-	5 352	-
-	-	-	-	-	-	-	-	-
X	X	-	X	X	X	-	X	-
X	X	-	X	X	X	-	X	-
X	X	-	X	X	X	-	X	-
337	32 267	-	3.7	18 728	1 195	-	5 007	-
204 737	587 329	74 973	5.7	8 744	921	147	1 540	74
698	26 046	6 822	55.8	87 807	6 512	1 706	1 575	51
4 416	96 588	10 783	3.5	4 320	1 164	130	1 228	33
14 860	162 502	24 236	6.2	9 769	829	124	1 577	79
X	X	X	X	X	X	X	X	X
X	X	X	X	X	X	X	X	X
50 089	222 190	27 430	6.1	8 158	975	120	1 331	68

資料：商業統計調査結果

## 3 7 . 卸・小売別商店数・従業者数・年間商品販売額の推移

年次	商 店 数		従 業 者 数		年 間 商 品 販 売 額	
	卸 売 業	小 売 業	卸 売 業	小 売 業	卸 売 業	小 売 業
			人	人	万円	万円
平成6年	137	744	960	3 316	5 677 072	5 819 660
9	132	679	1 354	2 939	7 366 873	5 817 184
11	159	688	1 608	3 188	8 533 414	5 350 285
14	136	638	1 496	3 622	8 006 184	5 578 707
16	135	611	1 084	3 423	5 993 014	5 105 667

注) 平成6年は7月1日、平成9・14年は6月1日、平成11年(簡易調査)は7月1日、  
平成16年(簡易調査)は6月1日現在。

資料：商業統計調査結果

### 38. 産業別（中分類）工業の推移

年産	次業	事業所			従業者					現金給与総額
		総数	法人	個人	総計(A)	男	女	常用労働者(B)	事業主・家族従業者	
平成5年		567	328	239	9 970	5 697	4 273	9 618	352	3 485 428
6		549	324	225	9 780	5 556	4 224	9 455	325	3 636 326
7		547	327	220	9 603	5 586	4 017	9 285	318	3 637 631
8		549	334	215	9 292	5 461	3 831	8 978	314	3 602 911
年産	次業	事業所			総数	常用労働者		事業主・家族従業者		現金給与総額
		総数	法人	個人		男	女	男	女	
	9	542	334	208	9 235	5 286	3 653	206	90	3 678 121
	10	554	341	213	8 778	5 131	3 354	209	84	3 495 672
	11	526	329	197	8 450	5 014	3 158	194	84	3 299 670
	12	516	324	192	8 518	5 106	3 144	195	73	3 417 336
	13	265	238	27	7 631	4 754	2 835	28	14	3 244 591
	14	249	226	23	7 259	4 576	2 649	24	10	2 976 367
	15	253	229	24	7 196	4 597	2 567	24	8	2 848 482
	16	228	212	16	7 036	4 492	2 523	16	5	2 967 848
	17	244	220	24	7 062	4 537	2 490	23	12	2 941 627
9	食料	27	26	1	890	410	478	1	1	277 909
10	飲料	5	5	-	463	306	157	-	-	209 837
12	衣服	4	4	-	174	27	147	-	-	50 474
13	木材	1	1	-	5	2	3	-	-	X
14	家具	5	4	1	465	365	98	1	1	211 246
15	紙	4	3	1	48	34	12	1	1	16 195
16	印刷	3	3	-	19	11	8	-	-	7 695
19	プラスチック	27	24	3	333	152	175	3	3	95 723
20	ゴム	2	2	-	17	8	9	-	-	X
22	土石	7	6	1	87	60	25	1	1	28 962
23	鉄鋼	6	6	-	71	53	18	-	-	29 469
24	非鉄	3	3	-	90	72	18	-	-	41 986
25	金属	14	14	-	123	86	37	-	-	44 557
26	機械	57	51	6	1 516	1 147	363	6	-	676 341
27	電機	24	21	3	1 208	839	365	2	2	637 725
28	情報	4	4	-	150	52	98	-	-	63 372
29	電子	9	9	-	142	44	98	-	-	29 252
30	輸送	16	15	1	631	458	171	1	1	234 865
31	精密	19	15	4	590	388	197	4	1	269 169
32	その他	7	4	3	40	23	13	3	1	13 444

注) 平成13～17年は従業者4人以上の事業所のみ

各年12月31日現在（単位：万円）

原材料使用額	製造品出荷額等				粗付加価値額
	総 額	製造品出荷額	加工賃収入額	修 理 料 等	
10 297 181	18 719 077	17 098 362	1 614 038	6 677	8 285 304
9 754 637	18 495 105	16 858 634	1 631 274	5 197	8 597 428
10 298 883	19 168 278	17 586 239	1 576 624	5 415	8 717 576
10 360 305	18 361 574	16 642 453	1 712 140	6 981	7 864 401
原材料使用額	製造品出荷額等				粗付加価値額
	総 額	製造品出荷額	加工賃収入額	修 理 料 等	
10 171 403	18 493 150	16 576 958	1 911 556	4 636	8 171 905
9 764 198	17 266 991	15 300 168	1 949 330	17 493	7 359 989
8 899 086	16 309 248	13 673 404	2 620 872	14 972	7 206 104
9 387 596	17 885 361	14 720 762	3 130 670	33 929	8 268 425
8 924 343	16 941 592	14 780 556	2 148 080	12 956	7 758 086
7 594 847	14 889 668	13 069 960	1 808 037	11 671	7 035 739
7 646 705	15 003 898	12 988 792	2 005 324	9 782	7 099 236
8 332 941	16 023 113	13 659 290	2 350 156	13 667	7 461 269
9 440 361	17 229 572	15 089 034	2 124 801	15 737	7 565 324
988 900	1 787 053	1 773 350	13 703	-	761 010
1 297 091	1 938 194	1 934 466	3 728	-	614 141
31 695	85 843	72 727	13 116	-	51 467
X	x	X	X	-	X
522 841	1 043 879	1 043 879	-	-	496 856
31 080	97 652	97 652	-	-	63 402
6 310	14 900	6 917	7 983	-	8 181
221 671	408 754	393 960	14 794	-	178 328
X	X	X	X	-	X
62 416	136 748	106 433	30 315	-	70 792
176 078	270 214	251 502	18 712	-	89 653
509 466	602 755	599 855	2 900	-	89 117
143 555	276 207	231 884	44 323	-	126 334
3 036 877	4 935 566	4 693 552	238 467	3 547	1 918 123
1 146 556	3 349 050	1 943 883	1 405 167	-	2 121 785
32 056	139 164	22 901	116 263	-	102 021
14 675	62 037	5 612	56 425	-	45 191
637 076	1 088 825	984 728	104 097	-	432 253
519 767	873 903	814 560	47 153	12 190	342 788
57 234	104 751	102 017	2 734	-	45 253

資料：工業統計調査結果

### 39 . 従業者規模別事業所数

平成17年12月31日現在

区 分	総 数	従 業 者 規 模 別				
		4 ~ 9 人	10 ~ 19 人	20 ~ 29人	30 ~ 299人	300人以上
総 数	244	124	51	27	38	4
9 食 料	27	10	6	4	7	-
10 飲 料	5	3	-	-	1	1
11 織 維	-	-	-	-	-	-
12 衣 服	4	-	2	1	1	-
13 木 材	1	1	-	-	-	-
14 家 具	5	3	-	-	1	1
15 紙	4	1	3	-	-	-
16 印 刷	3	2	1	-	-	-
17 化 学	-	-	-	-	-	-
18 石 油	-	-	-	-	-	-
19 プラスチック	27	18	5	2	2	-
20 ゴ ム	2	2	-	-	-	-
21 皮	-	-	-	-	-	-
22 土 石	7	4	1	2	-	-
23 鉄 鋼	6	2	3	1	-	-
24 非 鉄	3	-	2	-	1	-
25 金 属	14	11	2	1	-	-
26 機 械	57	29	15	6	6	1
27 電 機	24	9	4	3	7	1
28 情 報	4	2	-	1	1	-
29 電 子	9	5	3	-	1	-
30 輸 送	16	5	3	3	5	-
31 精 密	19	10	1	3	5	-
32 そ の 他	7	7	-	-	-	-

注) 従業者4人以上の事業所

資料：工業統計調査結果



## 5 . 農林業

---

#### 40 . 経営耕地面積規模別農家数 - 総農家 -

年次	総農家数	販 売 農 家					
		小計	例外規定		0.3~0.5	0.5~1.0	1.0~1.5
			0.1ha未満	0.1~0.3			
平成2年	4 598	2 598	11	97	1 354	997	107
" 7	4 240	2 272	11	100	1 188	850	93
" 12	3 964	1 951	11	59	1 011	765	71
" 17	3 735	1 638	( 0.3未満 50 )		814	664	82

注)販売農家：経営耕地面積が30a以上又は農産物販売金額が50万円以上の農家をいう。

自給的農家：経営耕地面積が30 a 未満かつ農産物販売金額が50万円未満の農家をいう。

#### 41 . 農産物販売金額規模別農家数 - 販売農家 -

年次	計	販売なし	15万円未満	15~50	50~100	100~200	200~300
平成2年	2 598	239	427	675	437	350	136
" 7	2 272	228	326	529	466	254	135
" 12	1 951	244	321	445	358	225	107
" 17	1 638	297	( 50万円未満 545 )		298	198	101

#### 42 . 年齢別農業就業人口（自営農業に従事した世帯員数） -販売農家-

年次	合計	計	男			
			15~29歳	30~44	45~59	60歳以上
平成2年	4 536	1 782	160	84	290	1 248
7	3 933	1 582	152	52	149	1 229
12	3 510	1 523	193	34	108	1 188
17	2 838	1 315	127	23	92	1 073

各年2月1日現在(単位:戸)

			自給的農家		
1.5~2.0	2.0~3.0	3.0ha以上	小計	例外規定	0.1~0.3
22	7	3	2 000	6	1 994
20	2	8	1 968	1	1 967
24	3	7	2 013	1	2 012
17	6	5	2 097	...	...

資料：農林業センサス結果（H17の数値はH18.8月公表の確定値）

各年2月1日現在(単位:戸)

300~500	500~700	700~1000	1000~1500	1500万円以上
116	68	51	43	56
127	75	37	31	64
105	44	45	23	34
95	35	31	15	23

資料：農林業センサス結果（H17の数値はH18.8月公表の確定値）

各年2月1日現在(単位:人)

女				
計	15~29歳	30~44	45~59	60歳以上
2 754	211	440	740	1 363
2 351	158	322	505	1 366
1 987	153	175	339	1 320
1 523	78	103	231	1 111

資料：農林業センサス結果（H17の数値はH18.8月公表の確定値）

### 4 3 . 専兼業別農家の概況 - 販売農家 -

年次	総数	専業農家	男子生産年齢人口がいる	兼業農家				
				小計	第1種兼業農家	世帯主農業主	第2種兼業農家	世帯主農業主
平成2年	2 598	363	212	2 235	423	335	1 812	334
7	2 272	343	132	1 929	274	244	1 655	316
12	1 951	329	87	1 622	219	201	1 403	547
17	1 638	331	89	1 307	156	133	1 151	425

注) 第1種兼業農家：農業所得を主とする兼業農家。

第2種兼業農家：農業所得を従とする兼業農家。

### 4 4 . 種類別経営耕地面積

区分	経営耕地総面積	田							
		田のある農家数	総面積	稲を作った田				過去1年間稲以外の作物だけを作った田	
				農家数	面積	うち二毛作をした田 農家数	面積	農家数	面積
平成2年	178 273	4 285	93 285	3 728	67 379	586	7 637	1 142	14 700
7	158 889	3 908	82 619	3 628	65 752	438	4 838	733	9 303
12	106 419	1 819	49 854	1 617	34 271	207	2 279	521	8 054
17	91 038	1 490	41 806	1 345	29 087	151	1 481	440	6 899

注) 平成2・7年は総数、12・17年は販売農家みの数値。

樹園地の内訳について、17年は集計項目なし。

区分	畑							
	畑のある農家数	総面積	普通畑				牧草専用畑	
			農家数	面積	うち過去1年間飼料用作物だけを作った畑 農家数	面積	農家数	面積
平成2年	3 464	40 499	3 429	31 335	12	426	7	336
7	3 231	35 530	3 141	27 955	5	275	2	6
12	1 542	22 597	1 485	17 784	2	263	5	41
17	1 266	19 248	1 232	14 945	-	-	2	X

注) 平成2・7年は総数、12・17年は販売農家みの数値。

各年2月1日現在(単位:戸)

世帯主兼業主		
恒常的勤務	日雇・ 臨時雇、 出稼ぎ	自営兼業
1 078	44	139
1 005	31	141
548	26	80
440	17	60

資料:農林業センサス結果

各年2月1日現在(単位:戸・a)

過去1年間作付け しなかった田	樹園地											
	樹園地 のある農家 数	総面積	果樹園		茶園		桑園		その他の樹園地			
			農家数	面積	農家数	面積	農家数	面積	農家数	面積		
1 107	11 206	1 859	44 480	1 842	43 263	1	12	14	188	30	1 017	
692	7 564	1 787	40 740	1 777	39 033	-	-	2	15	17	1 152	
594	7 529	1 199	33 968	1 189	32 153	-	-	-	-	32	1 815	
432	5 820	1 009	29 984	...	...	...	...	...	...	...	...	

資料:農林業センサス結果(H17の数値はH18.8月公表の確定値)

各年2月1日現在(単位:戸・a)

過去1年間作付けしな かった畑	(参考)借入耕地のある農家数と借入耕地面積(期間借地を除く)									
	計		田		畑		樹園地			
	農家数	面積	農家数	面積	農家数	面積	農家数	面積		
720	8 828	446	7 895	275	4 411	139	1 505	113	1 979	
770	7 569	459	9 137	282	5 356	143	1 254	130	2 518	
422	4 772	447	9 780	269	5 023	139	1 546	135	3 211	
353	X	392	9 240	233	4 899	133	1 543	124	2 798	

資料:農林業センサス結果(H17の数値はH18.8月公表の確定値)

#### 4 5 . 地区別男女年齢別農業世帯員数

区分	合計	男				
		計	0～14才	15～29	30～44	45～59
平成7年	18 210	8 856	1 416	1 434	1 558	1 719
12	16 975	8 306	1 180	1 470	1 271	1 696
17	6 923	3 407	364	555	459	729
<b>更 埴 地 区</b>	<b>4 344</b>	<b>2 147</b>	<b>223</b>	<b>368</b>	<b>288</b>	<b>461</b>
屋 代	285	140	13	22	15	34
森	850	417	53	61	67	86
倉 科	317	154	13	19	11	39
雨 宮	748	369	44	57	52	79
埴 生	126	67	7	13	6	13
杭 瀬 下	83	43	4	8	5	7
稻 荷 山	50	23	1	7	3	4
桑 原	664	320	28	61	41	69
八 幡	1 084	547	55	105	78	118
中	137	67	5	15	10	12
<b>戸 倉 地 区</b>	<b>1 641</b>	<b>793</b>	<b>98</b>	<b>108</b>	<b>118</b>	<b>160</b>
磯 部	29	14	-	2	3	2
福 井	43	20	-	4	5	3
上 町	3	1	-	-	-	-
中 町	4	1	-	-	-	-
今 井 町	7	2	-	-	1	-
柏 王	74	32	4	2	5	8
上 中 ・ 新 戸	-	-	-	-	-	-
上 徳 間	112	56	11	8	3	17
内 川	37	16	1	2	3	6
千 本 柳	188	96	15	9	19	16
小 船 山	151	70	10	12	11	15
若 宮	112	52	7	4	6	11
芝 原 ・ 黒 彦	213	106	16	11	16	19
仙 石	227	113	13	19	14	19
四 区	182	89	14	14	15	16
五 区	151	69	6	8	10	16
須 坂	108	56	1	13	7	12
<b>上 山 田 地 区</b>	<b>938</b>	<b>467</b>	<b>43</b>	<b>79</b>	<b>53</b>	<b>108</b>
新 山	237	127	15	19	15	32
上 山 田	463	225	19	39	24	50
温 泉	2	1	-	-	-	-
力 石	236	114	9	21	14	26

注) 更埴地区・上山田地区—大字別、戸倉地区—行政区別

注) 平成7・12年は総農家数。平成17年は販売農家のみの数です。

各年2月1日現在(単位:人)

60以上	女					
	計	0~14才	15~29	30~44	45~59	60以上
2 729	9 354	1 304	1 468	1 525	1 697	3 360
2 689	8 669	1 089	1 434	1 260	1 610	3 276
1 300	3 516	389	522	487	674	1 444
807	2 197	242	336	299	427	893
56	145	14	25	20	29	57
150	433	60	58	75	69	171
72	163	12	19	20	32	80
137	379	51	58	49	71	150
28	59	4	12	6	14	23
19	40	3	4	8	9	16
8	27	3	5	3	6	10
121	344	40	57	38	69	140
191	537	50	89	65	117	216
25	70	5	9	15	11	30
309	848	111	115	129	152	341
7	15	3	1	2	1	8
8	23	4	2	5	2	10
1	2	-	-	-	-	2
1	3	-	-	2	-	1
1	5	3	-	1	-	1
13	42	5	3	7	8	19
-	-	-	-	-	-	-
17	56	8	7	7	14	20
4	21	2	3	3	4	9
37	92	10	13	17	17	35
22	81	13	10	10	17	31
24	60	8	10	7	9	26
44	107	11	13	21	12	50
48	114	13	17	16	28	40
30	93	16	14	15	18	30
29	82	12	13	12	12	33
23	52	3	9	4	10	26
184	471	36	71	59	95	210
46	110	9	13	14	24	50
93	238	17	39	26	47	109
1	1	-	-	-	-	1
44	122	10	19	19	24	50

資料:農林業センサス結果

#### 4 6 . 農作物の類別作付面積

区 分	作付面積計	稲	麦	類 雑	穀	い も 類	豆	類
昭和60年	125 349	80 552	6 134		264	1 564		7 030
平成 2 年	76 396	45 502	6 581		217	642		3 046
7	59 726	41 476	2 516		71	744		967
12	26 944	16 403	1 134		154	193		558
17	22 781	12 728		616	56	96		302

注) 平成12・17年は販売目的で作付けした作物の類別作付面積

#### 4 7 . 就業状態別世帯員数 ( 1 5 歳以上 )

年 次	15歳以上の世帯員数 計	15歳以上の世帯員数	男				
			内 訳 (平成2年は16歳以上の数値)				
			自営農業だけに従事した人	自営農業とその他の仕事に従事した人		その他の仕事だけに従事した人	仕事に従事しなかった人
			自営農業が主の人	その他の仕事 が主の人			
平成 2 年	17 003	8 183	2 397	138	4 310	577	600
7	15 490	7 440	2 189	130	3 936	507	678
12	7 511	3 685	1 419	104	1 631	224	307
17	6 170	3 043	1 049	266	1 265	218	245

注) 平成2・7年は総数、12・17年は販売農家のみの数値

#### 4 8 . 農業用機械の所有台数

年 次	動力耕うん機・農用トラクター					
	実農家数	計	歩 行 型	乗 用 型		
				15馬力未満	15 ~ 30	30馬力以上
	戸	台				
平成 2 年	3 612	4 675	3 699	544	384	48
7	3 724	4 872	3 784	565	472	51
12	1 753	2 687	1 779	387	467	54
17	943	1 031	...	455	515	61

注) 平成2・7年は総数、12・17年は販売農家のみの数値。

歩行型、バインダー及び米麦用乾燥機について、平成17年は調査対象外。

普通型コンバインは17年から調査対象。



各年2月1日現在(単位：a)

工芸農作物類	野菜類	花き類花木・芝	種苗・苗木類	飼料用作物	その他の作物
616	23 147	4 530	167	1 327	18
239	12 617	5 869	587	1 042	54
117	7 908	5 477	62	350	38
37	3 450	4 949	48	-	18
X	2 819	6 057	63	-	X

資料：農林業センサス結果

各年2月1日現在(単位：人)

15歳以上の世帯員数	女				
	内 訳 (平成2年は16歳以上の数値)				
	自営農業だけに従事した人	自営農業とその他の仕事に従事した人		その他の仕事だけに従事した人	仕事に従事しなかった人
自営農業が主の人		その他の仕事 が主の人			
8 820	4 221	104	2 274	562	1 505
8 050	3 728	115	2 107	617	1 483
3 826	1 899	88	960	317	562
3 127	1 367	156	824	301	479

資料：農林業センサス結果

各年2月1日現在(単位：戸、台)

動力防除機 (乗用型スピードスプレヤーを除く)	乗用型スピードスプレヤー	動力田植機	バインダー	自脱型コンバイン	普通型コンバイン	米麦用乾燥機
1 919	250	344	2 140	36	...	23
2 224	303	562	2 111	79	...	20
1 105	313	672	1 219	198	...	31
1 108	329	643	...	162	126	...

資料：農林業センサス結果

## 49. 農業産出額

年次	計	耕 種					
		小 計	米	麦	類 雑 穀 豆 類	い も 類	野 菜
平成12年	439	416	85	6	1	3	48
13	427	402	85	4	2	4	50
14	403	380	79	7	1	3	51
15	391	371	81	6	2	3	43
16	377	356	73	5	3	3	42
17	381	356	76	6	2	3	33

## 50. 主要農産物の状況

年次	水 稻		小 麦		六条大麦		大豆(乾燥子実)		やまのいも		アスパラガス	
	作付面積	収穫量	作付面積	収穫量	作付面積	収穫量	作付面積	収穫量	作付面積	収穫量	作付面積	収穫量
平成11年	581	3 259	44	180	35	184	38	67	9	164	8	26
12	578	3 268	43	207	36	189	40	66	10	173	8	18
13	574	3 232	49	168	36	134	46	80	10	171	7	15
14	569	3 097	63	332	30	163	40	70	9	162	8	18
15	560	3 040	62	327	29	152	49	81	9	178	7	18
16	565	3 120	54	258	27	139	49	94	9	170	7	21
17	565	3 450	59	289	21	120	44	68	9	167	7	20

年次	だいこん		ばれいしょ		りんご		ぶどう		あんず		もも	
	作付面積	収穫量	作付面積	収穫量	栽培面積	収穫量	栽培面積	収穫量	栽培面積	収穫量	栽培面積	収穫量
平成11年	12	255	31	587	290	5 660	104	1 206	55	475	26	398
12	12	261	31	645	285	5 350	104	1 160	65	606	24	427
13	12	263	30	634	263	5 030	107	1 143	66	796	26	404
14	12	262	30	632	246	4 770	108	1 196	68	814	25	426
15	12	263	30	600	247	4 680	109	1 220	68	673	24	365
16	12	271	30	607	248	4 070	110	1 090	68	776	25	353
17	12	270	30	515	246	4 930	109	1 260	...	...	22	359

注) 平成17年のあんずは、未調査。

(単位：1000万円)

果	実	花	き	工芸農作物	種苗・苗木・その他	養蚕	畜産	加工農産物	(参考) 栽培 きのこ類を 含む粗生産額
	167		101	-	4	-	23	-	722
	157		93	-	7	-	25	-	701
	143		87	-	8	-	23	-	665
	141		88	0	6	-	21	0	654
	145		77	0	8	-	21	0	647
	149		78	-	10	-	24	0	597

資料：長野県農林業市町村別統計書

各年 2月 1日現在 (単位：ha・トン)

ね ぎ		たまねぎ		きゅうり		トマト		なす		レ タ ス	
作付面積	収穫量	作付面積	収穫量	作付面積	収穫量	作付面積	収穫量	作付面積	収穫量	作付面積	収穫量
14	203	41	1 373	6	135	6	152	8	118	10	186
14	213	40	1 557	6	146	5	139	8	126	10	173
13	202	38	1 100	6	130	5	147	8	133	8	134
13	201	38	1 159	6	124	5	142	8	133	8	140
13	201	36	726	6	121	5	147	8	132	6	108
13	198	35	1 200	6	114	5	187	8	133	5	92
13	192	33	743	6	119	5	150	8	129	4	61

花き(切り花)		家畜飼養頭羽数(各年2月1日現在)							
		乳用牛		肉用牛		豚		採卵鶏	
栽培面積	出荷量	飼養戸数	飼養頭数	飼養戸数	飼養頭数	飼養戸数	飼養頭数	飼養戸数	飼養羽数
	千本		頭		頭		頭		1,000羽
69	18 179	X	X	10	80	X	X	X	X
68	18 441	X	X	10	80	X	X	X	X
67	16 094	X	X	X	X	X	X	X	X
62	15 074	X	X	-	80	X	X	X	X
60	12 500	-	X	-	70	-	2 830	-	X
56	11 200	1	X	3	72	4	2 830	1	X
50	10 800	1	X	3	100	3	X	1	X

資料：長野県農林業市町村別統計書

## 5 1 . 林野面積

各年2月1日現在(単位: ha)

年次	計	地種別		所有形態別		
		森林面積	森林以外の草生地	国 林野庁・その 他官庁	有 公 都道府県・ 市町村・財産 区等	私 有 個人・会社・ 社寺・その他
平成 2年	6 884	6 874	10	192	2 492	4 200
12	6 846	6 835	11	169	2 495	4 182
17	6 827	6 823	4	156	2 495	4 176

資料: 農林業センサス結果

## 5 2 . 林種別森林面積

各年2月1日現在(単位: ha)

年次	計	樹林地				竹林	伐採跡地	未立木地	
		小計	人工林		天然林				
			針葉樹	広葉樹	針葉樹				広葉樹
平成 2年	6 864	6 709	3 569	7	959	2 174	11	30	114
12	6 824	6 697	3 567	39	929	2 162	12	2	113

注) 平成17年は未調査。

資料: 農林業センサス結果

## 6 . 教育・観光

---

## <小学校>

### 5 3 . 編成方式別学級数

年 度 ( 学 校 )	総 数	計	単 式 学 級		
			1 学 年	2 学 年	3 学 年
平成13年	137	122	20	20	20
14	140	125	25	20	20
15	148	133	24	25	24
16	153	136	23	24	25
17	152	135	22	23	24
18	153	135	21	22	23
屋代小学校	20	18	3	3	3
東小学校	19	17	2	3	3
埴生小学校	23	21	4	3	4
治田小学校	18	16	2	2	3
八幡小学校	14	12	2	2	2
戸倉小学校	17	14	2	3	2
更級小学校	13	12	2	2	2
五加小学校	15	13	2	2	2
上山田小学校	14	12	2	2	2

注) 学校別数値は、教育総務課による。

### 5 4 . 学年別児童数

年 度 学 校	計	総 数		1学級当り 児 童 数	1 学 年		2 学 年	
		男	女		男	女	男	女
平成13年度	3 921	2 026	1 895	28.8	328	311	327	315
14	3 897	1 986	1 911	28.4	345	318	328	311
15	3 892	1 990	1 902	27.8	343	306	337	312
16	3 878	1 998	1 880	26.2	339	302	344	309
17	3 789	1 983	1 806	24.9	316	266	336	302
18	3 746	1 978	1 768	24.5	311	267	313	268
屋代小学校	484	246	238	26.9	45	36	38	33
東小学校	501	274	227	25.1	35	34	44	35
埴生小学校	658	341	317	28.6	61	51	48	51
治田小学校	470	257	213	24.7	32	32	32	32
八幡小学校	313	168	145	20.9	23	21	34	29
戸倉小学校	400	203	197	25.0	33	23	44	31
更級小学校	249	134	115	20.8	26	12	21	16
五加小学校	366	200	166	24.4	36	32	22	24
上山田小学校	305	155	150	20.3	20	26	30	17

注) 学校別数値は、教育総務課による。75条の学級を含む。

各年5月1日現在(単位:人)

4 学 年	5 学 年	6 学 年	計	75 条 学 級	
				知的障害	そ の 他
21	20	21	15	9	6
20	20	20	15	9	6
20	20	20	15	8	7
24	20	20	17	9	8
22	24	20	17	9	8
23	22	24	18	10	8
3	3	3	2	1	1
3	3	3	2	1	1
4	3	3	2	1	1
3	3	3	2	1	1
2	2	2	2	1	1
2	3	2	3	2	1
2	2	2	1	1	-
2	2	3	2	1	1
2	1	3	2	1	1

資料:学校基本調査

各年5月1日現在(単位:人)

3 学年		4 学年		5 学年		6 学年	
男	女	男	女	男	女	男	女
317	349	331	325	330	301	393	294
328	311	321	349	333	322	331	300
329	308	328	311	322	344	331	321
337	303	329	312	329	311	320	343
342	308	334	307	330	314	325	309
339	305	342	305	341	307	332	316
47	42	39	41	37	47	40	39
48	42	54	32	49	42	44	42
68	55	61	57	56	50	47	53
46	36	49	41	48	36	50	36
31	17	24	17	37	32	19	29
26	32	25	48	42	36	33	27
18	27	21	19	28	20	20	21
40	28	34	24	26	28	42	30
15	26	35	26	18	16	37	39

資料:学校基本調査

## 5 5 . 教職員数

年 学 度 校	本 務 教 員 数								
	計	総 数		校 長	教 頭	教 諭		養 護 教 諭	養 護 助 教 諭
		男	女			男	女		
平成 1 3 年度	198	86	112	9	9	67	89	9	2
1 4	205	91	114	9	9	72	93	9	2
1 5	210	89	121	9	9	71	92	9	2
1 6	214	88	126	9	9	68	96	9	2
1 7	216	89	127	9	9	70	98	9	1
1 8	215	100	115	9	10	80	90	9	2
屋代小学校	29	13	16	1	1	11	12	1	-
東小学校	28	13	15	1	1	11	12	1	1
埴生小学校	33	13	20	1	1	11	15	1	1
治田小学校	24	13	11	1	1	11	10	1	-
八幡小学校	22	10	12	1	2	7	9	1	-
戸倉小学校	23	11	12	1	1	9	9	1	-
更級小学校	17	9	8	1	1	7	6	1	-
五加小学校	20	9	11	1	1	7	9	1	-
上山田小学校	19	9	10	1	1	6	8	1	-

注) 学校別数値は、教育総務課による。

## 5 6 . 理由別長期欠席者等の状況

(単位:人)

年度間	理由別長期欠席者				不就学者	死 亡
	総 数	病 気	不 登 校	そ の 他		
平成 1 2 年度間	46	12	28	6	-	-
1 3	53	20	33	-	-	-
1 4	54	22	27	5	-	-
1 5	43	18	25	-	-	-
1 6	37	13	17	7	-	-
1 7	34	8	18	8	-	-

注) 30日以上欠席者

資料: 学校基本調査



各年5月1日現在(単位:人)

			本 務 職 員 数						
講師		教員1人 当り児童数	総 数			負担法による者		その他の者	
男	女		計	男	女	男	女	男	女
3	8	19.8	28	8	20	3	9	5	11
3	17	19.0	30	8	22	3	9	5	13
1	18	18.5	24	9	15	3	9	6	6
3	18	18.1	23	4	19	3	8	1	11
3	17	17.5	35	3	32	1	11	2	21
2	13	17.4	35	3	32	1	11	2	21
-	3	16.7	4	1	3	1	-	-	3
-	1	17.9	3	-	3	-	1	-	2
-	3	19.9	5	-	5	-	1	-	4
-	-	19.6	6	-	6	-	3	-	3
-	2	14.2	3	-	3	-	1	-	2
-	2	17.4	5	-	5	-	1	-	4
-	1	14.6	2	-	2	-	1	-	1
-	1	18.3	4	1	3	-	2	1	1
2	-	16.1	3	1	2	-	1	1	1

資料:学校基本調査

< 中学校 >

57. 編成方式別学級数

年 学	度 校	総 数	計	単式学級		
				1学 年	2学 年	3学 年
平成13年度		65	57	18	20	19
14		66	58	19	19	20
15		63	55	18	18	19
16		61	53	17	18	18
17		60	52	17	18	17
18		60	52	17	18	17
屋代中学校		14	12	4	4	4
埴生中学校		11	9	3	3	3
更埴西中学校		14	12	4	4	4
戸倉上山田中学校		21	19	6	7	6

注) 学校別数値は、総務教育課による

58. 学年別生徒数

年 学	度 校	計	総 数		1学級当り 生徒数	1学年	
			男	女		男	女
平成13年度		2 125	1 123	1 002	33	359	325
14		2 076	1 131	945	31	391	292
15		1 990	1 076	914	32	329	300
16		1 966	1 052	914	32	333	319
17		1 951	991	960	32	322	342
18		1 958	985	973	33	328	309
屋代中学校		459	227	232	31	73	77
埴生中学校		344	171	173	31	66	53
更埴西中学校		442	230	212	32	71	66
戸倉上山田中学校		713	357	356	34	118	113

注) 学校別数値は、総務教育課による。75条の学級を含む。

59. 理由別長期欠席者等の状況

(単位:人)

年度間	総 数	理由別長期欠席者			不就学者	死 亡
		病 気	不 登 校	そ の 他		
平成12年度間	94	22	63	9	-	-
13	78	12	56	10	-	-
14	86	12	55	19	-	-
15	59	4	52	3	-	-
16	81	3	76	2	-	-
17	67	4	63	-	-	-

注) 30日以上欠席者

資料: 学校基本調査

各年5月1日現在（単位：人）

計	75条の学級	
	知的障害	その他
8	5	3
8	5	3
8	4	4
8	4	4
8	4	4
8	4	4
2	1	1
2	1	1
2	1	1
2	1	1

資料：学校基本調査

各年5月1日現在（単位：人）

2 学年		3 学年		うち外国人 生徒数
男	女	男	女	
379	328	385	349	12
362	324	378	329	14
387	291	360	323	11
333	300	386	295	10
334	320	335	298	8
323	345	334	319	1
73	81	81	74	-
53	64	52	56	-
75	71	84	75	-
122	129	117	114	1

資料：学校基本調査

## 60. 教職員数

年 度 学 校	本 務 教 員 数									
	計	総 数		校 長	教 頭	教 諭		助 教 諭		養 護 教 諭
		男	女			男	女	男	女	
平成13年度	130	95	35	4	4	83	26	-	-	4
14	129	96	33	4	4	85	24	-	-	4
15	125	87	38	4	4	74	28	-	-	4
16	121	84	37	4	4	71	28	-	-	4
17	120	83	37	4	4	70	30	-	-	4
18	116	80	36	4	4	68	28	-	-	4
屋代中学校	30	19	11	1	1	15	8	-	-	1
埴生中学校	21	14	7	1	1	12	6	-	-	1
更埴西中学校	26	20	6	1	1	17	5	-	-	1
戸倉上山田中学校	39	27	12	1	1	24	9	-	-	1

注) 学校別数値は、教育総務課による。

## 61. 中学校卒業者の状況

卒業年月	卒業者総数			A 高等学校等進学者 (就職進学者を含む)			B 専修学校等入学者 (就職して入学した者を含む)		
	計	男	女	計	男	女	計	男	女
13年3月	758	378	380	745	373	372	-	-	-
14年3月	735	385	350	718	376	342	4	2	2
15年3月	709	378	331	692	368	324	2	2	-
16年3月	686	362	324	662	343	319	3	2	1
17年3月	680	386	294	670	377	293	-	-	-
18年3月	632	333	299	625	328	297	4	2	2

## 62. 中学校卒業者の進学状況

卒業年月	入 学 志 願 者																	
	総 数			高等学校(本科)									高等専門 学 校			盲・ろう養護学校 高等部(本科)		
				計			全日制			定時制			計					
計	男	女	計	男	女	計	男	女	計	男	女	計	男	女	計	男	女	
13年3月	748	376	372	735	366	369	728	361	367	7	5	2	7	6	1	6	4	2
14年3月	721	380	341	705	367	338	698	360	338	7	7	-	13	12	1	3	1	2
15年3月	692	369	323	683	360	323	672	354	318	11	6	5	7	7	-	2	2	-
16年3月	667	348	319	658	342	316	650	336	314	8	6	2	4	4	-	5	2	3
17年3月	668	378	290	663	374	289	655	368	287	8	6	2	4	4	-	1	-	1
18年3月	630	333	297	614	324	290	609	320	289	5	4	1	9	7	2	7	2	5

各年5月1日現在（単位：人）

				本 務 職 員 数							
養 護 助教諭	講師		教員1人 当り生徒数	総 数			負担法による者		その他の者		
	男	女		計	男	女	男	女	男	女	
1	4	4	16.3	14	2	12	-	6	2	6	
1	3	4	16.1	15	2	13	-	6	2	7	
1	5	5	15.9	13	4	9	1	5	3	4	
1	5	4	16.2	15	3	12	1	6	2	6	
1	5	2	16.3	23	2	21	1	5	1	16	
1	4	3	16.9	22	8	14	2	4	6	10	
-	2	2	15.3	5	2	3	1	-	1	3	
-	-	-	16.4	4	1	3	-	1	1	2	
-	1	-	17.0	5	2	3	-	1	2	2	
1	1	1	18.3	8	3	5	1	2	2	3	

資料：学校基本調査

各年5月1日現在（単位：人）

就職者 (左記A・Bを除く)			左記A・Bのうち就職している者(再掲)						左記以外の者			その他 (死亡、不詳)		
計	男	女	左記Aのうち			左記Bのうち			計	男	女	計	男	女
			計	男	女	計	男	女						
4	1	3	-	-	-	-	-	-	9	4	5	-	-	-
3	2	1	-	-	-	-	-	-	10	5	5	-	-	-
7	5	2	-	-	-	-	-	-	8	3	5	-	-	-
5	5	-	1	1	-	-	-	-	16	12	4	-	-	-
4	4	-	-	-	-	-	-	-	6	5	1	-	-	-
-	-	-	-	-	-	-	-	-	3	3	-	-	-	-

資料：学校基本調査

各年5月1日現在（単位：人）

進 学 者																				
総数			高等学校(本科)												高等専門学校			盲・ろう・養護学校 高等部		
			全日制			定時制			通信制											
計	男	女	計	男	女	計	男	女	計	男	女	計	男	女	計	男	女	計	男	女
745	373	372	732	363	369	720	358	362	7	5	2	5	-	5	7	6	1	6	4	2
718	376	342	702	363	339	693	356	337	7	7	-	2	-	2	13	12	1	3	1	2
692	368	324	683	359	324	660	343	317	11	6	5	12	10	2	7	7	-	2	2	-
663	344	319	653	337	316	640	329	311	10	8	2	3	-	3	6	5	1	4	2	2
670	377	293	665	373	292	654	367	287	8	6	2	3	-	3	4	4	-	1	-	1
625	328	297	609	319	290	604	315	289	5	4	1	-	-	-	9	7	2	7	2	5

資料：学校基本調査

### 6 3 . 高等学校卒業者の進路別状況

卒業・年月	卒業者総数			A 大学等進学者 (就職進学者を含む)			B 専修学校(専門課程) 進学者(就職進学者含む)			C 専修学校(一般課程) 、公共職業能力開発 施設等進学者(就職入学 者を含む)			就職者(左記A、 B及びCを除く)			左記以外の者		
	計	男	女	計	男	女	計	男	女	計	男	女	計	男	女	計	男	女
13年3月	560	269	291	274	139	135	76	33	43	137	73	64	38	13	25	35	11	24
14年3月	520	261	259	250	123	127	67	24	43	135	90	45	39	15	24	29	9	20
15年3月	505	250	255	223	100	123	63	29	34	152	95	57	34	11	23	33	15	18
16年3月	492	225	267	243	100	143	65	23	42	120	85	35	34	11	23	30	6	24
17年3月	504	237	267	276	117	159	74	33	41	87	62	25	34	12	22	33	13	20
18年3月	386	175	211	232	107	125	46	17	29	72	43	29	13	4	9	23	4	19

### 6 4 . 高等学校卒業者の学校別志願者数及び進学者数

卒業・年月	入学志願者													入学率
	大学(学部)			短期大学(本科)			総数			大学(学部)				
	計	男	女	計	男	女	計	男	女	計	男	女		
13年3月	359	206	153	47	9	38	274	139	135	228	130	98	63.5	
14年3月	320	198	122	51	10	41	250	123	127	199	113	86	62.2	
15年3月	325	181	144	47	12	35	223	100	123	176	88	88	54.2	
16年3月	319	171	148	46	9	37	243	100	143	197	91	106	61.8	
17年3月	312	167	145	47	3	44	276	117	159	229	114	115	73.4	
18年3月	379	216	163	22	2	20	232	107	125	210	105	105	55.4	

### 6 5 . 高等学校卒業者の都道府県別大学等進学者数(県単独調査)

卒業年月	進学者 数 総	進学者		県 内	県 外	北 海 道	青 森	岩 手	宮 城	秋 田	山 形	福 島	茨 城	栃 木	群 馬	埼 玉	千 葉	東 京	神 奈 川	新 潟	富 山	石 川	福 井
		男	女																				
13年3月	274	139	135	60	214	7	-	1	7	-	-	1	2	1	8	15	6	87	9	14	6	11	2
14年3月	250	123	127	83	167	2	-	-	3	-	1	2	3	8	13	9	7	55	3	11	5	7	-
15年3月	223	100	123	77	146	1	-	-	4	-	2	-	2	8	8	3	3	68	4	10	-	7	1
16年3月	243	100	143	67	176	5	-	-	4	2	1	-	6	4	11	7	6	60	8	8	7	10	-
17年3月	276	117	159	76	200	4	-	-	4	2	-	-	5	7	12	8	9	65	7	13	3	6	-
18年3月	232	107	125	86	146	3	-	-	5	3	4	-	11	5	3	6	10	37	4	13	2	7	-

各年5月1日現在(単位:人)

死亡・不詳	左記A,B及びCのうち就職している者(再掲)									A 大学等進学率			B専修学校(専門課程)進学率(%)			就職率				
	左記Aのうち			左記Bのうち			左記Cのうち			(% )			(% )							
	計	男	女	計	男	女	計	男	女	計	男	女	計	男	女	計	男	女		
-	-	-	-	-	-	-	-	-	4	-	4	48.9	51.7	46.4	13.6	12.3	14.8	7.5	4.8	10.0
-	-	-	-	-	-	-	-	-	5	-	5	48.1	47.1	49.0	12.9	9.2	16.6	8.5	5.7	11.2
-	-	-	-	-	-	-	-	-	1	-	1	44.2	40.0	48.2	12.5	11.6	13.3	6.9	4.4	9.4
-	-	-	-	-	-	-	-	-	-	-	-	49.4	44.4	53.6	13.2	10.2	15.7	6.9	4.9	8.6
-	-	-	-	-	-	-	-	-	-	-	-	54.8	49.4	59.6	14.7	13.9	15.4	6.7	5.1	8.2
-	-	-	-	-	-	-	-	-	-	-	-	60.1	61.1	59.2	11.9	9.7	13.7	3.4	2.3	4.3

資料: 学校基本調査

各年5月1日現在(単位:人)

大 学 等 進 学 者															
短期大学(本科)				大学・短期大学の通信教育部			大学・短期大学別科			高等学校専攻科			盲・ろう・養護学校高等部専攻科		
計	男	女	入学率	計	男	女	計	男	女	計	男	女	計	男	女
46	9	37	97.9	-	-	-	-	-	-	-	-	-	-	-	-
51	10	41	100.0	-	-	-	-	-	-	-	-	-	-	-	-
47	12	35	100.0	-	-	-	-	-	-	-	-	-	-	-	-
46	9	37	100.0	-	-	-	-	-	-	-	-	-	-	-	-
47	3	44	100.0	-	-	-	-	-	-	-	-	-	-	-	-
22	2	20	100.0												

資料: 学校基本調査

各年5月1日現在(単位:人)

山梨	岐阜	静岡	愛知	三重	滋賀	京都	大阪	兵庫	奈良	和歌山	鳥取	島根	岡山	広島	山口	徳島	香川	愛媛	高知	福岡	佐賀	長崎	熊本	大分	宮崎	鹿児島	沖縄	その他
6	1	6	9	2	1	9	3	-	-	-	-	-	-	-	-	-	-	-	-	-	-	-	-	-	-	-	-	-
5	-	8	9	1	1	6	3	1	1	-	1	1	-	-	1	-	-	-	-	-	-	-	-	-	-	-	-	-
2	3	3	9	-	-	4	2	1	1	-	-	-	-	-	-	-	-	-	-	-	-	-	-	-	-	-	-	-
7	2	5	10	1	-	5	3	2	-	1	-	-	-	-	-	-	1	-	-	-	-	-	-	-	-	-	-	-
11	3	9	12	2	-	7	2	1	1	1	-	-	-	4	-	-	-	-	-	-	-	-	-	1	1	-	-	-
4	1	7	4	-	-	7	3	1	2	1	-	-	-	-	-	-	1	-	-	-	-	-	-	1	-	-	1	-

資料: 長野県企画局統計課

## 66. 高等学校卒業者の産業大分類別県内就職者数（県単独調査）

卒業年月	総数			1次						2次							
				計	農業		林業		漁業		計	鉱業		建設業		製造業	
	計	男	女		男	女	男	女	男	女		男	女	男	女		
13年3月	42	13	29	-	-	-	-	-	-	-	24	-	-	4	2	5	13
14年3月	44	15	29	1	1	-	-	-	-	-	21	-	-	2	-	7	12
15年3月	35	11	24	-	-	-	-	-	-	-	22	-	-	1	-	4	17
16年3月	34	11	23	-	-	-	-	-	-	-	23	-	-	3	1	6	13
17年3月	30	10	20	-	-	-	-	-	-	-	19	-	-	-	-	8	11
18年3月	11	4	7	-	-	-	-	-	-	-	9	-	-	-	-	4	5

## 67. 高等学校卒業者の郡市別県内就職者数（県単独調査）

区分	就職者総数	県内就職者		市部計	市													
		人数	県内就職率		長野市	松本市	上田市	岡谷市	飯田市	諏訪市	須坂市	小諸市	伊那市	駒ヶ根市	中野市	大町市	飯山市	茅野市
県総数	3121	2789	89.4	2230	485	309	186	82	206	97	68	84	111	67	34	57	23	108
千曲市	13	11	84.6	11	3	-	2	-	-	-	-	2	-	-	-	-	-	-
長野市	400	364	91.0	321	232	4	4	-	-	-	19	1	-	1	5	2	-	-
上田市	207	193	93.2	162	11	6	117	1	-	-	-	7	1	-	-	-	-	-
埴科郡	40	39	97.5	25	6	1	5	-	-	-	-	-	-	-	-	-	-	-



各年5月1日現在（単位：人）

計	3 次												公務		左記以外のもの	
	電気・ガス熱供給水道業		運輸・通信業		卸売・小売・飲食店		金融・保険業		不動産業		サービス業					
	男	女	男	女	男	女	男	女	男	女	男	女	男	女	男	女
18	-	-	-	-	4	6	-	-	-	-	-	8	-	-	-	-
22	-	-	-	-	4	9	-	-	-	-	1	8	-	-	-	-
13	-	-	-	-	2	5	-	-	-	-	1	2	2	-	1	-
11	-	-	-	1	1	2	-	-	-	-	1	6	-	-	-	-
11	-	1	-	-	1	4	-	-	-	-	1	4	-	-	-	-
1	-	-	-	-	-	1	-	-	-	-	-	-	-	1	-	-

資料：長野県企画局統計課

平成17年5月1日現在（単位：人）

					郡														
塩尻市	佐久市	千曲市	東御市	安曇野市	郡計	南佐久郡	北佐久郡	小県郡	諏訪郡	上伊那郡	下伊那郡	木曾郡	東筑摩郡	北安曇郡	埴科郡	上高井郡	下高井郡	上水内郡	下水内郡
34	68	82	38	91	559	6	50	5	58	147	121	44	3	26	60	15	7	17	-
-	-	4	-	-	-	-	-	-	-	-	-	-	-	-	-	-	-	-	-
-	1	49	3	-	43	-	2	1	1	-	-	-	-	1	27	3	3	5	-
-	2	4	13	-	31	1	8	3	-	-	-	-	-	-	19	-	-	-	-
-	-	13	-	-	14	-	-	-	-	-	-	-	-	-	14	-	-	-	-

資料：長野県企画局統計課

## 68 . 市内幼稚園の概要

各年5月1日現在

年度 (幼稚園)	園 数			学 級 数	園 児 数			教 員 数			職 員 数		
	総 数	公 立	私 立		総 数			計	男	女	計	男	女
					計	男	女						
平成13年度	3	-	3	16	364	190	174	29	2	27	6	4	2
14	3	-	3	16	349	177	172	30	2	28	6	4	2
15	3	-	3	16	325	165	160	28	2	26	6	4	2
16	3	-	3	15	291	141	150	27	2	25	6	4	2
17	3	-	3	15	290	150	140	27	2	25	6	4	2
18	3		3	14	280	139	141	23	2	21	7	4	3

資料：学校基本調査

## 69 . 幼稚園の園児数の状況

各年5月1日現在

年 度 (幼稚園)	園 児 数								
	計	総 数		3 歳		4 歳		5 歳	
		男	女	男	女	男	女	男	女
平成13年度	364	190	174	56	48	63	67	71	59
14	349	177	172	50	50	64	54	63	68
15	325	165	160	52	46	52	59	61	55
16	291	141	150	40	41	50	46	51	63
17	290	150	140	54	46	45	45	51	49
18	280	139	141	36	46	58	51	45	44

資料：学校基本調査



## 7 2 . 千曲市温泉入湯客数の状況

年 度	上山田温泉		戸倉温泉		その他 (森・稲荷山・ 八幡温泉)	総 計	上山田・戸 倉温泉の合 計51年100 比	備 考
		51年 100比		51年 100比				
昭和 5 1 年度	898 655	100.0	420 750	100.0		1 319 405	100.0	基準年
5 2	908 865	101.1	408 236	97.0		1 317 101	99.8	
5 3	925 348	103.0	409 748	97.4		1 335 096	101.2	
5 4	928 734	103.3	419 435	99.7		1 348 169	102.2	
5 5	866 583	96.4	387 382	92.1		1 253 965	95.0	
5 6	863 509	96.1	373 472	88.8		1 236 981	93.8	
5 7	911 704	101.5	373 939	88.9		1 285 643	97.4	
5 8	900 855	100.2	363 111	86.3		1 263 966	95.8	
5 9	868 377	96.6	365 320	86.8		1 233 697	93.5	
6 0	866 273	96.4	362 921	86.3		1 229 194	93.2	善光寺御開帳
6 1	808 159	89.9	345 651	82.2		1 153 810	87.4	
6 2	777 030	86.5	335 550	79.8		1 112 580	84.3	
6 3	816 610	90.9	350 588	83.3		1 167 198	88.5	豊科IC開通
平成 元	787 647	87.6	345 513	82.1		1 133 160	85.9	
2	791 347	88.1	355 632	84.5		1 146 979	86.9	
3	785 094	87.4	336 496	80.0		1 121 590	85.0	善光寺御開帳
4	676 024	75.2	291 246	69.2		967 270	73.3	
5	712 301	79.3	275 718	65.5		988 019	74.9	更埴IC開通・信州博
6	658 098	73.2	250 161	59.5		908 259	68.8	
7	645 650	71.8	235 412	56.0		881 062	66.8	
8	627 491	69.8	217 885	51.8		845 376	64.1	
9	626 718	69.7	220 685	52.5		847 403	64.2	善光寺御開帳・新幹 線開通
1 0	525 240	58.4	201 111	47.8		726 351	55.1	
1 1	521 335	58.0	194 561	46.2		715 896	54.3	
1 2	555 117	61.8	192 958	45.9		748 075	56.7	
1 3	539 890	60.1	183 029	43.5		722 919	54.8	
1 4	518 394	57.7	177 474	42.2		695 868	52.7	大正橋開通
1 5	555 008	61.8	248 196	59.0		803 204	60.9	善光寺御開帳
1 6	483 215	53.8	254 178	60.4	52 560	789 953	55.9	
1 7	477 869	53.2	264 816	62.9	42 095	784 780	56.3	

注) その他については、1 6 年度から集計開始。

資料：観光課

## 7 . 社会福祉

### 7 3 . 保育所の状況

年 度	園 数	職 員 数			定 員
		総 数	保 育 士	そ の 他	
平成14年度	16	122	105	17	1710
15	16	123	106	17	1710
16	16	122	105	17	1710
17	16	121	104	17	1710
18	16	119	102	17	1710
公立保育所	12	79	70	9	1360
私立保育所	4	40	32	8	350

各年4月1日現在

年 度	園 児 数				
	総 数	3 歳 未 満	3 歳 児	4 歳 児	5 歳 児
平成14年度	1662	189	445	521	507
15	1657	215	452	466	524
16	1695	241	509	483	462
17	1718	244	479	514	481
18	1701	228	465	486	522
公立保育所	1346	168	373	388	417
私立保育所	355	60	92	98	105

資料：福祉課

### 7 4 . 身体障害者手帳の所持者数

各年度末日現在（単位：人）

年度	総数	障 害 級 別 内 訳						障 害 別 内 訳				
		1 級	2 級	3 級	4 級	5 級	6 級	視 覚 平 衡	聴 覚	音 声 言 語	肢 体 不 自 由	内 部 障 害
平成13年度	2 624	704	457	462	582	240	179	236	219	22	1 620	527
14	2 660	730	451	487	580	233	179	220	220	20	1 629	571
15	2 402	636	372	463	559	214	158	211	191	17	1 442	541
16	2 640	714	426	506	604	224	166	221	195	23	1 627	574
17	2 684	726	429	527	623	215	164	211	205	22	1 647	599

資料：福祉課

## 7 5 . 生活保護状況の推移

年度	被保護の実数		保護率(‰)
	世帯数	人員	
平成13年度	120	146	2.26
14	125	153	2.38
15	122	141	2.19
16	122	142	2.19
17	126	145	2.25

注) 被保護の実数は、年平均である 資料：福祉課  
保護率は、各年10月1日現在住基人口(外国人除く)で除したものである

(単位：千円)

年度	被保護延総数		生活扶助		住宅扶助		教育扶助		介護扶助	
	件数	総額	件数	金額	件数	金額	件数	金額	件数	金額
平成15年度	2 123	151 612	635	43 799	497	11 697	14	213	167	4 806
平成16年度	3 764	280 148	1 112	70 160	876	20 602	16	302	336	7 966
平成17年度	3 911	295 607	1 116	69 330	945	23 067	23	387	337	8 853

注) 15年度は合併後からの数値である

年度	出産扶助		医療扶助		生業扶助		葬祭扶助		施設扶助	
	件数	金額	件数	金額	件数	金額	件数	金額	件数	金額
平成15年度	-	-	741	81 545	13	806	-	-	56	8 746
平成16年度	-	-	1 294	163 041	24	1 537	1	154	105	16 386
平成17年度	-	-	1 348	173 358	24	1 625	1	117	117	18 870

資料：福祉課

## 7 6 . 交通災害共済の状況

(単位：円)

年度	加入者数		見舞金支払額		人口比率加入率
	人員	会費	件数	金額	
平成13年度	50 369	19 704 000	203	11 065 700	78.22
14	49 550	19 401 400	221	12 296 800	77.01
15	51 889	19 440 000	263	18 595 000	80.77
16	49 351	17 377 300	180	10 708 000	76.62
17	48 852	17 180 400	201	13 020 000	76.17

平成15年度は合併に伴い、県民交通災害共済(旧更埴市)、東信地区交通災害共済(旧戸倉町)、北信地域町村交通災害共済(旧上山田町)を合算した数値である。

H15年度加入人員には、東信又は北信共済に加入している者が、合併後、県民共済にも加入した重複加入者を含む。

各年度の人口比率は、各前年度1月1日現在の推計人口から算出。

資料：生活安全課

## 77. 国民年金被保険者数の状況

各年度末現在

年 度	被 保 険 者 数				不 在 被 保 険 者 数	付 加 保 険 料	
	総 数	強 制 加 入 者 数 ( A )	任 意 加 入 者 数	第 3 号 被 保 険 者 数		総 数	強 制 加 入 者 数
平成13年度	14 576	9 100	85	5 391	131	185	50
14	14 747	9 345	91	5 311	130	173	49
15	14 605	9 293	99	5 213	131	181	47
16	14 436	9 251	102	5 083	189	151	43
17	14 201	9 116	95	4 990	218	200	39

年 度	付加保険料	保 険 料 免 除 者 数				学 生 特 例 免 除	若 年 者 納 付 猶 予
	任意加入者数	総 数 ( B )	法 定 免 除	申 請 免 除	免 除 率 ( B / A )		
平成13年度	135	2 739	414	2 325	30	658	
14	124	2 058	427	1 631	22	673	
15	134	1 451	441	1 010	16	723	
16	151	1 548	454	1 094	17	726	
17	161	1 705	461	1 244	19	755	167

注) 若年者納付猶予は17年度より制度開始

資料：市民課

## 78. 老齢福祉年金受給状況の推移

(単位：千円)

年 度	受給権者数	全給者		一部支給停止者		合 計		全停者
		件 数	年 金 額	件 数	年 金 額	件 数	年 金 額	
平成13年度	92	68	28 016	8	2 056	76	30 076	16
14	68	48	19 776	7	1 738	55	21 514	13
15	53	40	16 332	5	1 107	45	17 439	8
16	37	28	11 399	5	1 200	33	12 599	4
17	29	21	8 549	5	1 200	26	9 749	3

資料：市民課



## 79 . 年金等受給状況の推移

(単位：千円)

年度	基 礎 年 金						抛 出 年 金			
	老齡基礎年金		障害基礎年金		遺族基礎年金		老齡年金		通算老齡年金	
	件数	年金額	件数	年金額	件数	年金額	件数	年金額	件数	年金額
平成13年度	7 662	5 413 346	690	624 767	158	122 046	3 050	1 329 167	1 528	286 558
14	8 373	5 937 432	794	716 881	192	150 382	2 864	1 253 164	1 447	271 754
15	9 008	6 350 618	825	735 153	181	140 562	2 700	1 172 703	1 381	258 212
16	9 645	6 786 572	847	749 811	171	102 688	2 517	1 094 876	1 318	247 601
17	10 370	7 308 519	873	769 904	175	133 767	2 289	1 002 333	1 237	233 961

年度	抛出年金(つづき)						一 時 金 年				合 計	
	障害年金		母子年金		寡婦年金		死亡一時金		特別一時金			
	件数	年金額	件数	年金額	件数	年金額	件数	年金額	件数	年金額	件数	年金額
平成13年度	132	117 245	3	2 644	24	11 556	14	2 055	-	-	13 261	7 909 384
14	125	110 812	-	-	23	10 899	15	2 050	-	-	13 833	8 453 374
15	121	106 432	-	-	26	11 839	27	3 484	-	-	14 269	8 779 003
16	117	102 688	-	-	21	9 985	23	3 335	-	-	14 659	9 124 084
17	114	99 907	-	-	20	9 591	29	4 389	-	-	15 107	9 562 371

資料：市民課



## 8 . 保健衛生

## 80. 医療施設数

各年3月31日現在

年次	病 院			診 療 所			柔道整復施術所数	歯科技工所数	助産所数
	病院数	病床数		一般		歯科診療所数			
		一般	その他	施設数	病床数				
平成14年	4	529	96	30	43	20	110	9	6
15	4	529	96	32	43	20	114	9	5
16	4	529	96	31	37	21	115	9	5
17	4	529	96	34	35	21	116	9	5
18	4	529	96	31	17	21	86	9	5

資料：長野保健所（保健所業務の概要）

## 81. 死因別死亡者数

死因別	13年		14年		15年		16年		17年	
	実数	構成比	実数	構成比	実数	構成比	実数	構成比	実数	構成比
総数	527	100.0	521	100.0	497	100.0	557	100.0	603	100.0
悪性新生物	159	30.2	166	31.9	158	31.8	165	29.6	163	27.0
心疾患	76	14.4	64	12.3	72	14.5	98	17.6	94	15.6
脳血管疾患	76	14.4	66	12.7	49	9.9	61	11.0	63	10.4
老衰	30	5.7	39	7.5	36	7.2	39	7.0	41	6.8
肺炎	56	10.6	72	13.8	88	17.7	82	14.7	97	16.1
不慮の事故	7	1.3	10	1.9	18	3.6	19	3.4	8	1.3
自殺	18	3.4	14	2.7	10	2.0	9	1.6	13	2.2
全結核	2	0.4	2	0.4	-	0.0	3	0.5	-	0.0
慢性肝疾患・肝硬変	18	3.4	13	2.5	11	2.2	4	0.7	17	2.8
高血圧性疾患	8	1.5	5	1.0	-	0.0	4	0.7	11	1.8
腎炎	12	2.3	15	2.9	4	0.8	13	2.3	21	3.5
糖尿病	4	0.8	4	0.8	5	1.0	7	1.3	7	1.2
呼吸器系	13	2.5	13	2.5	5	1.0	...	...	...	...
その他	48	9.1	38	7.3	41	8.2	53	9.5	68	11.3

\* 16年から呼吸器系はその他に含む。

資料：健康推進課

## 82. 予防接種者数の推移

年度	二種混合 (破傷風・ジフテリア)	三種混合(破傷風・ジフテリア・百日せき)		ポリオ (急性灰白髄炎)	風しん	麻しん	日本脳炎	インフルエンザ
		1期	2期					
平成13年度	9	2 407	648	1 157	795	674	3 118	5 609
14	10	2 304	615	1 209	783	557	2 974	6 614
15	4	2 225	607	1 114	661	508	3 705	7 712
16	5	2 598	652	1 025	562	541	3 020	8 948
17	9	1 569	370	1 063	629	607	867	9 595

資料：健康推進課

### 8 3 . 介護保険認定者数の推移

各年度末日現在

年 度	認定者数計	内 訳					
		要介護 1	要介護 2	要介護 3	要介護 4	要介護 5	要支援
平成13年度	1 667	522	311	176	215	215	228
14	1 875	601	329	197	213	255	280
15	2 183	704	341	282	272	297	287
16	2 332	772	379	311	311	300	259
17	2 567	851	443	341	317	306	309

資料：高齢福祉課

### 8 4 . 国民健康保険加入者の状況

年度	千 曲 市		国民健康保険加入状況			
	世 帯 数	人 口	世 帯 数	加 入 率	被 保 険 者 数	加 入 率
平成13年度	20 800	64 539	10 466	50.3	20 551	31.8
14	21 037	64 386	10 890	51.8	21 345	33.2
15	21 298	64 480	11 320	53.2	22 178	34.4
16	21 509	64 217	11 661	54.2	22 796	35.5
17	21 251	64 022	11 797	55.5	22 817	35.6

千曲市世帯数・人口は各年10月1日現在(推計人口)、加入世帯数・被保険者数は各年度平均値。

年度	加入状況内訳		
	一 般	老 人	退 職 者
平成13年度	10 569	6 968	3 014
14	10 835	7 341	3 169
15	11 259	7 289	3 630
16	11 450	7 087	4 259
17	11 274	6 848	4 695

資料：健康推進課

## 8 5 . 国民健康保険給付額の推移

(単位：千円)

年 度	給 付 総 額	療養給付額		療 養 費		出産育児一時金	
		件 数	給 付 額	件 数	給 付 額	件 数	給 付 額
平成13年度	2 431 522	146 397	2 140 271	4 133	28 486	68	20 400
14	2 303 388	139 287	2 016 559	4 065	27 536	60	18 000
15	2 712 022	169 684	2 395 569	4 238	27 611	77	23 100
16	2 972 737	184 767	2 627 495	4 612	32 771	69	20 700
17	3 285 675	199 922	2 931 967	5 013	34 782	65	19 500

(単位：千円)

年 度	葬 祭 費		高額療養費		その他	
	件 数	給 付 額	件 数	給 付 額	件 数	給 付 額
13	341	10 230	2 874	231 051	1 488	1 084
14	314	9 420	2 931	230 405	1 726	1 468
15	336	10 380	3 170	254 702	755	660
16	401	12 030	3 635	279 734	17	7
17	416	12 480	4 114	286 934	33	12

注) その他の件数・給付額について、15年度途中に制度改正があり国保からの給付でなくなったため減少。

資料：健康推進課

## 86. ごみの収集状況

項 目		平成12年	平成13年	平成14年	平成15年	平成16年	平成17年	
人 口	(人)	64,549	64,539	64,386	64,480	64,217	64,022	
世帯数	(世帯)	20,547	20,800	21,037	21,298	21,509	21,251	
収集ごみ	年間収集量	(t/年)	13,385	14,130	13,362	13,360	12,902	13,228
	可燃ごみ	(t/年)	8,917	9,151	8,161	8,832	8,881	9,098
	不燃ごみ	(t/年)	573	587	566	519	512	506
	資源ごみ	(t/年)	3,602	4,248	4,555	3,902	3,434	3,563
	缶類	(t/年)	273	264	234	207	206	191
	びん類	(t/年)	533	553	536	518	492	478
	PET	(t/年)	81	102	100	93	99	101
	その他プラ	(t/年)	297	376	503	467	468	464
	紙類	(t/年)	1,595	1,895	2,026	2,002	1,899	1,889
	その他紙	(t/年)	103	184	226	237	239	232
	古布類	(t/年)	49	46	43	40	27	39
	その他 生ごみ	(t/年)	669	819	878	331	0	0
	その他 食用廃油	(t/年)	2	9	9	7	4	4
	庭木剪定枝	(t/年)			70	128	162	165
	粗大ごみ	(t/年)	288	139	75	82	37	37
	その他 蛍光管	(t/年)	5	5	5	5	11	7
	その他 乾電池	(t/年)	0	0	0	20	27	17
	直接搬入ごみ	年間量	(t/年)	1,085	1,261	1,363	1,709	1,785
可燃ごみ		(t/年)	886	1,081	1,212	1,430	1,629	1,687
不燃ごみ		(t/年)	199	180	151	231	148	107
資源ごみ		(t/年)	0	0	0	48	8	10
事業ごみ	年間量	(t/年)	3,813	4,413	4,376	5,282	5,308	5,537
	可燃ごみ	(t/年)	3,813	4,413	4,376	5,282	5,246	5,451
	不燃ごみ	(t/年)	0	0	0	0	0	26
	資源ごみ	(t/年)	0	0	0	0	62	60
集団回収	年間量	(t/年)	1,380	1,538	1,589	1,425	1,392	1,435
	缶類	(t/年)	5	4	5	15	5	6
	びん類	(t/年)	2	0	0	0	24	19
	紙類	(t/年)	1,339	1,503	1,555	1,388	1,349	1,395
	古布類	(t/年)	34	31	29	22	14	15
総計	(t/年)	19,663	21,348	20,690	21,776	21,387	22,004	
1日1人あたりの排出量(g/人/日)		835	906	880	929	910	943	
リサイクル率 (%)		25.3	27.1	29.9	24.7	22.9	23.0	

人口・世帯数は、各年10月1日現在の数値(推計人口)。

資料：廃棄物対策課

## 87. し尿処理の状況

年 度	し 尿	浄化槽汚泥
	年間総収集量 (kl)	年間総収集量 (kl)
平成13年度	36 946	11 431
14	34 607	10 819
15	31 863	10 117
16	29 546	8 990
17	27 472	7 859

資料：廃棄物対策課



## 9 . 建設・住居

## 88 . 国道・県道の状況

平成18年3月31日現在

種別	路線名	地区名	道路延長 m	舗装延長 m	起終点
国道	18号	磯部～屋代	10 897.0	10 897.0	坂城町境～長野市境
"	403号	土口・雨宮・屋代・埴生 ・稲荷山・桑原・八幡	19 701.3	19 701.3	麻績村～長野市境
県道	長野上田線	稲荷山・八幡・須坂・若宮 ・上山田温泉・力石	10 727.9	10 727.9	長野市境～坂城町境
"	白石千曲線	屋代・倉科	9 785.7	7 876.2	長野市境～倉科～杭瀬下
"	森・篠ノ井線	森・雨宮	4 033.2	4 033.2	森～屋代・R18号
"	屋代停車場線	埴生	97.4	97.4	屋代駅前通
"	小峯・稲荷山線	稲荷山・桑原	7 793.4	7 793.4	長野市境～桑原・R403号
"	姨捨停車場線	八幡・埴生	6 114.1	6 114.1	姨捨駅～桜堂・R18号
"	内川姨捨停線	内川・千本柳・須坂・羽尾・姨捨	5 978.8	5 978.8	内川・R18号～姨捨駅
"	大町麻績インター千曲線	新山・上山田温泉・戸倉	12 811.7	12 811.7	坂井村境～戸倉・R18号
"	戸倉停車場線	戸倉	131.9	131.9	戸倉駅前
"	新田坂城停車場線	力石	786.8	786.8	力石～坂城町境
"	聖高原千曲線	上山田温泉・磯部	8 162.5	8 162.5	坂井村境～磯部・R18号
自転車道	上田千曲長野自転車道線	野高場～力石	10 350.7	10 350.7	坂城町境～野高場

資料：建設課

## 89 . 市道状況

平成18年3月31日現在(単位:m)

種別	延長	総数	舗装道				砂利道	舗装率 %
			コンクリート	高級舗装	簡易舗装	その他		
総延長	776,332.2	553,919.3	79,856.2	11,678.1	462,009.3	375.7	222,412.9	71.4
1級	68,601.5	67,550.4	2,187.6	2,413.2	62,926.9	22.7	1,051.1	98.5
2級	58,983.0	57,743.3	3,918.4	2,076.7	51,748.2	0.0	1,239.7	97.9
その他	648,747.7	428,625.6	73,750.2	7,188.2	347,334.2	353.0	220,122.1	66.1

注) 自転車道除く

資料：建設課

## 90 . 都市計画道路の状況

平成18年3月31日現在 (単位：m)

路	線	名	長	幅員	整備済延長	備考			
一	重	山	線	7 100	20	854			
駅		前	線	2 660	18	2 660	屋代駅前交通 広場 3,300m <sup>2</sup>		
国		道	線	3 530	18	552	更埴地区		
旧	国	道	線	2 140	18	236			
屋	代	東	線	1 010	16	-			
川		東	線	4 140	16	2 223			
八	幡	宮	線	3 000	16	530			
川		西	線	2 210	16	-	更埴地区		
温	泉	前	線	720	12	-			
栗	佐	橋	線	1 390	12	1 390			
上	田	篠ノ井	線	5 020	25	-	更埴地区		
上	田	篠ノ井	線	2 620	25	2 170	更埴地区		
歴	史	公	園	線	680	12.5	-		
駅	前	通	り	線	400	16	140	戸倉駅前交通 広場 3,200m <sup>2</sup>	
国		道	線	4 640	16	-	戸倉地区		
大		西	線	4 930	16	1 815			
万		葉	線	1 250	16	1 250			
更		埴	線	3 510	12	2 013			
住		吉	線	340	12	340			
新	世	界	通	り	線	370	11	60	
中	央	通	り	線	1 560	12	1 393		
東	町	観	世	通	り	線	1 050	8	300
北		町	線	350	8	-			
川		西	線	840	8	-	戸倉地区		
戸	倉	温	泉	通	り	線	410	8	-
上	田	篠ノ井	線	7 400	25	-	上山田地区		
黒		彦	線	1 620	16	-			
若		宮	線	1 140	16	169			
羽		場	線	1 680	16	-			
上	山	田	線	410	16	-			
力		石	線	630	12	-			

資料：都市計画課

## 9 1 . 市道幅員別の延長

平成18年3月31日現在 (単位: m)

幅員	計	うち橋長別内訳(個)					延長(m)	面積(m <sup>2</sup> )
		2m以上5m未満	5m以上	15m以上	100m以上			
総延長	773,074.0	392	128	18	2	3,258.2	18,298.22	
1級	68,266.0	382	116	18	2	3,137.8	18,031.43	
2級	58,654.5	2	-	-	-	4.4	17.88	
その他	646,153.5	1	1	-	-	9.3	22.32	
		19	11	-	-	106.7	226.59	

資料: 建設課

## 9 2 . 市道橋の状況

平成18年3月31日現在

種別	個数	うち橋長別内訳(個)				延長(m)	面積(m <sup>2</sup> )
		2m以上5m未満	5m以上	15m以上	100m以上		
計	540	392	128	18	2	3,258.2	18,298.22
永久橋	518	382	116	18	2	3,137.8	18,031.43
石橋	2	2	-	-	-	4.4	17.88
混合橋	1	-	1	-	-	9.3	22.32
木橋	19	8	11	-	-	106.7	226.59

資料: 建設課

### 9 3 . 河川の状況

#### 一級河川

平成18年3月31日現在（単位：m）

河川名	延長	区間	
		上流端	下流端
千曲川		坂城町境	長野市境
沢山川	7 848	大字森字和瀬 大字森字赤免	千曲川への合流点
三滝川	5 461	大字倉科字楠棚 大字倉科字杉山	沢山川への合流点
佐野川	4 905	大字桑原字佐野山	千曲川への合流点
荏沢川	1 526	大字桑原字鳥林 大字桑原字宝殿	佐野川への合流点
更級川	2 500	大字八幡字坪山 大字八幡字八日市場	千曲川への合流点
宮川	1 700	大字八幡字中曽根	更級川への合流点
雄沢川	3 150	大字羽尾字土田口 大字羽尾字水晶畑	千曲川への合流点
湯沢川	2 200	大字羽尾字表前山 大字羽尾字大新田	千曲川への合流点
荒砥沢川	280	大字若宮字大日向	千曲川への合流点
女沢川	2 507	大字大鹿 大字前河原字扇平	千曲川への合流点

資料：建設課

#### 準用河川

平成18年3月31日現在（単位：m）

河川名	延長	区間	
		上流端	下流端
草山川	2 607	大字倉科字竹尾 大字倉科字北の入	三滝川への合流点
蟹沢川	1 113	大字桑原字城 大字桑原字小坂	佐野川への合流点
柄木沢川	462	大字桑原字岡村 大字桑原字柄木沢	荏沢川への合流点
中沢川	1 287	大字桑原字芝原 大字八幡字池尻	佐野川への合流点
鳴海川	605	大字土口字北沖	沢山川への合流点
戸屋沢川	800	大字羽尾字一ツ石 大字羽尾字北来光寺	雄沢川への合流点
荒砥沢川	120	大字若宮字大日方	大字若宮字大日方
北大沢川	1 610	大字上山田	女沢川への合流点
南大沢川	1 230	大字上山田	女沢川への合流点

資料：建設課

## 9 4 . 都市計画区域の状況

(面積単位：h a )

千曲都市計画区域	行政区域(市全体)	都市計画区域(比率)	用途地域の指定区域(比率)
面積	11 984	5 900 (49.2)	1 455 (12.1)
人口	64 022	63 728 (99.5)	39 492 (61.6)

行政区域人口は、国勢調査結果(平成17年10月1日現在)より

資料：都市計画課

## 9 5 . 都市計画用途地域別面積

(単位：h a )

区分	用途地域							
	総数	第1種低層住居専用	第2種低層住居専用	第1種中高層住居専用	第2種中高層住居専用	第1種住居	第2種住居	準住居
面積	1455	244	指定無	109	138	497	30	68

区分	用途地域				
	近隣商業	商業	準工業	工業	工業専用
面積	45	89	129	86	20

資料：都市計画課

## 96 . 都市公園の状況

平成18年3月31日現在（単位：ha）

種別	公 園 名	開設面積	施 設
緑地	千 曲 橋 緑 地	8.10	芝生・運動広場、野球場、ソフトボール場、便所ほか
	戸 倉 千 曲 川 緑 地 公 園	2.78	芝生・多目的・親水広場、噴水、親水池
	上 山 田 中 央 緑 地	12.80	植栽、ベンチ、便所、水飲み場
	平 和 橋 緑 地	2.10	野球・サッカー・ソフトボール・ゲートボール場、ベンチ、便所ほか
	八 幡 親 水 公 園	0.48	芝生広場、植栽
	雨 宮 緑 地	2.75	芝生広場、ソフトボール・サッカー場、ベンチ、便所ほか
	大 西 緑 地 公 園	11.45	野球・ソフトボール・ゲートボール・競技場、坂路、遊具、便所ほか
	さらしなの里古代体験パーク	0.95	竪穴式住居、古代広場、子供広場、修景池、便所ほか
	五加の庄花緑コミュニティーパーク	0.50	芝生広場、花壇、流れ池、遊具、四阿、ベンチ、便所
	戸 倉 宿 キ テ ィ ー パ ー ク	7.33	遊具、展望台、天狗、調整池、四阿、便所ほか
	柏 清 水 公 園	0.08	池、四阿、給水施設、駐車場
	花 緑 ふ れ あ い 公 園	0.24	池、園路、ベンチ、植栽、駐車場
地区公園 近隣公園	更 埴 中 央 公 園	5.60	市民プール、多目的広場、水車、花壇、園路ほか
	沢 山 川 親 水 公 園	1.40	多目的・親水広場、ゲートボール場、ベンチ、便所ほか
	稲 荷 山 公 園	2.10	ビオトープ池、園路、四阿、パゴラ、ベンチ、水飲み場ほか
街区公園	西 船 山 公 園	0.69	相撲場、テニスコート、パゴラ、遊戯、水飲み場ほか
	雨 宮 公 園	0.32	ベンチ、パゴラ、遊具、水飲み場、便所
	志 川 公 園	0.20	ベンチ、パゴラ、遊具、水飲み場
	屋 代 公 園	0.18	ベンチ、遊具、水飲み場、便所
	伊 勢 宮 公 園	0.25	ベンチ、パゴラ、遊具、水飲み場、便所
	北 堀 公 園	0.18	ベンチ、植栽、遊具、水飲み場、ほか
	五 十 里 公 園	0.36	遊具、四阿、ベンチ、水飲み場
	杭 瀬 下 公 園	0.16	遊具、四阿、ベンチ、水飲み場
	上 山 田 中 央 公 園	0.40	ベンチ、植栽、遊具、四阿、水飲み場、便所
	上 山 田 南 部 公 園	0.30	ベンチ、植栽、遊具、四阿、水飲み場、便所ほか
	女 沢 公 園	0.20	植栽、四阿、便所
	住 吉 公 園	0.50	ベンチ、植栽、遊具、四阿、水飲み場、便所
	た じ ま 公 園	0.10	ベンチ、植栽、遊具、四阿、水飲み場、便所
	大 雲 寺 公 園	0.30	水上テニスコート、ベンチ、遊具、四阿、水飲み場、駐車場
	千 曲 川 万 葉 公 園	0.19	ベンチ、植栽、歌碑、四阿、水飲み場、便所
	上 山 田 西 公 園	0.32	ベンチ、植栽、遊具、水飲み場、便所
	中 町 ね む の 木 公 園	0.16	ベンチ、植栽、遊具、四阿、便所

資料：都市計画課

## 9 7 . 木造家屋の用途別棟数・床面積

年	区 分	総 数	専 用 住 宅	共同住宅併用住宅	農家住宅養蚕住宅	旅館ホテル等
1 5	棟数	31 776	18 822	1 575	1 238	118
	床面積	3 017 520	2 168 104	189 776	171 257	29 896
1 6	棟数	31 635	18 924	1 537	1 206	123
	床面積	3 038 470	2 204 625	187 983	167 687	31 410
1 7	棟数	31 244	18 840	1 507	1 176	110
	床面積	3 051 963	2 231 292	186 115	164 471	30 172
1 8	棟数	30 977	18 651	1 474	1 144	94
	床面積	3 064 922	2 244 238	184 997	160 332	28 551

## 9 8 . 非木造家屋の用途別棟数・床面積

年	区 分	総 数	事務所店舗銀行等
平成15年	棟 数	9 659	757
	床 面 積	1 797 829	234 138
1 6	棟 数	9 867	749
	床 面 積	1826 650	241 823
1 7	棟 数	10 002	738
	床 面 積	1 842 792	242 402
1 8	棟 数	10 388	736
	床 面 積	1 873 464	241 914

## 9 9 . 住宅の建て方・所有の関係

平成12年10月 1日現在

住宅の所有の関係	総 数	一 戸 建	長 屋 建	総 数	共同住宅			そ の 他
					1・2階建	3～5	6階建以上	
住宅に住む一般世帯数	20 074	16 700	832	2 509	1 666	732	111	33
主 世 帯	19 965	16 622	829	2 483	1 649	726	108	31
持 ち 家	15 844	15 782	36	16	6	8	2	10
公営・公団・公社の借家	746	11	275	460	-	372	88	-
民 営 の 借 家	3 064	734	487	1 838	1 547	280	11	5
給 与 住 宅	311	95	31	169	96	66	7	16
間 借 り	109	78	3	26	17	6	3	2
住宅に住む一般世帯人員	63 307	56 053	1 694	5 440	3 234	1 932	274	120
主 世 帯	63 078	55 866	1 691	5 406	3 209	1 926	271	115
持 ち 家	53 882	53 704	97	39	18	14	7	42
公営・公団・公社の借家	1 990	14	557	1 419	-	1 183	236	-
民 営 の 借 家	6 478	1 904	975	3 587	3 005	567	15	12
給 与 住 宅	728	244	62	361	186	162	13	61
間 借 り	229	187	3	34	25	6	3	5

\*平成17年10月1日実施の国勢調査結果が統計書作成時点で公表されていないため、平成12年の結果を掲載。

資料：国勢調査結果



各年1月1日現在(単位：m<sup>2</sup>)

事務所銀行店舗	病 院	工 場 倉 庫	土 蔵	付 属 家	そ の 他
560	23	893	190	8 342	15
52 994	3 143	72 184	11 876	317 149	1 141
565	30	950	189	8 104	7
53 265	3 926	75 433	11 955	301 828	358
545	31	898	185	7 946	6
53 127	4 108	71 022	11 877	299 547	232
536	30	907	185	7 950	6
54 361	4 193	72 776	12 008	303 216	250

資料：税務課（固定資産概要調書）

各年1月1日現在(単位：m<sup>2</sup>)

住 宅 ・ ア パ ー ト	ホ テ ル ・ 病 院	工 場 ・ 倉 庫 ・ 市 場	そ の 他
2 943	139	3 935	1 885
437 603	183 342	856 572	86 174
3 015	139	4 032	1 932
446 611	182 453	867 982	87 781
3 070	138	4 066	1 990
460 772	175 865	873 703	90 050
3 097	131	4 141	2 283
470 957	176 913	886 505	97 175

資料：税務課（固定資産概要調書）



## 1 0 . 消防 · 警察

## 100. 火災発生状況

年次	火災件数					焼失棟数			
	合計	建物	林野	車両	その他	全焼	半焼	部分焼	ボヤ
平成14年	43	28	-	2	13	7	-	13	8
15	48	20	-	2	26	7	2	8	16
16	50	21	1	5	23	7	2	13	5
17	45	15	1	9	20	4	3	9	5
18	40	21	-	2	17	8	1	12	9

年次	焼損面積		損害額(千円)					
	建物(m <sup>2</sup> )	林野(a)	総額	建物	収容物	林野	車輛	その他
平成14年	1 262	-	80 210	39 721	37 357	-	2 802	330
15	970	-	41 810	31 358	9 698	-	546	208
16	1 119	-	133 290	37 513	95 315	-	410	52
17	960	3	61 490	45 527	14 669	14	933	347
18	800	-	53 219	29 984	17 491	-	5 541	203

資料：千曲坂城消防組合

## 101. 火災発生の原因別状況

年次	総数	火遊び	たき火	風呂・カマド	たばこ	こたつ・ストーブ	衝突の火花	コンロ	配線器具等	煙突・煙道	電気器具等	放火又は放火の疑い	炉	その他・不明	取灰	溶接機	落雷
平成14年	43	1	10	-	2	-	-	9	4	-	2	1	1	13			
15	43	1	10	2	2	-	-	9	6	-	-	2	1	10			
16	50	2	12	-	5	1	-	5	1	1	1	6	1	15			
17	45	2	5	1	5	3	-	5	1	-	-	7	-	16			
18	40	1	9	2	3	2	-	4	2	1	1	2	1	8	1	2	1

注) 取灰、溶接機、落雷について、18年から「その他・不明」から分けて集計。

資料：千曲坂城消防組合

## 102. 救急車出動件数の推移

年次	総数		急病		交通事故		一般負傷		労働災害	
	件数	人員	件数	人員	件数	人員	件数	人員	件数	人員
平成14年	1869	1838	1151	1110	223	266	264	259	19	18
15	1943	1863	1205	1147	198	228	262	252	13	13
16	2148	2111	1341	1283	251	302	285	274	16	17
17	2313	2228	1443	1365	267	302	294	282	19	19
18	2278	2213	1486	1430	215	228	285	277	13	14

年次	運動災害		自損行為		加害		その他	
	件数	人員	件数	人員	件数	人員	件数	人員
平成14年	15	16	14	9	8	8	175	152
15	9	9	20	17	14	14	222	183
16	19	20	19	14	21	21	196	180
17	16	16	24	18	15	13	235	213
18	28	30	23	15	4	3	224	216

資料：千曲坂城消防組合

## 103. 交通事故発生状況（千曲警察署管内）

年次	物損事故件数	人身事故		
		件数	死者	傷者
平成13年	1 650	494	2	640
14	1 474	451	6	598
15	1 608	486	5	603
16	1 567	516	2	656
17	1 713	445	7	557

資料：千曲警察署

### 104. 交通事故原因別件数（千曲警察署管内）

原因	13年	14年	15年	16年	17年
総数	494	451	486	516	445
安全運転義務違反	168	136	157	161	142
追越し違反	1	2	1	-	1
一旦停車徐行違反	13	11	16	9	21
わきみ運転	225	214	225	239	197
酒よゐ運転	-	-	-	1	-
車間距離	1	1	-	-	-
左右折不適	5	7	2	2	1
交差点安全進行違反	...	26	37	50	24
信号無視	14	16	8	15	13
踏切停車不履行	-	-	-	-	-
車の直前直後横断	4	2	-	-	-
その他	63	36	40	39	46

資料：千曲警察署

### 105. 道路別交通事故発生状況（千曲警察署管内）

道路別	13年	14年	15年	16年	17年
総数	494	451	486	516	445
国道18号線	164	173	165	204	165
国道403号線	50	33	47	28	18
県道	102	78	95	109	82
市道	74	62	85	138	147
その他	104	105	94	37	33

資料：千曲警察署

### 106. 年齢階級別歩行者事故の状況（千曲警察署管内）

年次・区分	計	幼児	児童	小学生	中学生	10才代 その他	20才代	30才代	40才代	50才代	60才代	70才以上
		平成13年	死者	-	-	-	-	-	-	-	-	-
	傷者	27	4	5	1	1	2	-	1	3	3	7
14	死者	2	-	-	-	-	-	-	-	-	-	2
	傷者	33	1	7	2	-	3	1	3	2	6	8
15	死者	3	-	-	-	-	-	-	-	1	-	2
	傷者	41	3	8	4	4	2	2	1	4	4	9
16	死者	1	-	-	-	-	-	-	-	-	-	1
	傷者	39	-	7	1	2	-	4	2	3	1	19
17	死者	1	-	-	-	-	-	-	1	-	-	-
	傷者	40	4	2	-	1	2	2	2	7	4	16

資料：千曲警察署

## 107. 刑法犯罪の発生検挙状況（千曲警察署管内）

年次	項目	総数	凶悪犯	粗暴犯	窃盗	知能犯	その他
平成13年	発生	1 014	6	19	910	21	58
	検挙	386	6	22	298	27	33
14	発生	1 170	6	18	982	37	127
	検挙	372	5	18	293	24	32
15	発生	1 167	4	14	1 042	26	81
	検挙	363	3	15	305	19	21
16	発生	1 076	3	12	834	75	152
	検挙	418	2	9	304	71	32
17	発生	820	2	12	599	71	136
	検挙	224	2	5	183	4	30

資料：千曲警察署





## 1 1 . 運輸・通信

## 108. JR、しなの鉄道駅別乗車人員

(単位：人)

年度	屋代駅			屋代高校前駅		
	総数	普通客	定期客	総数	普通客	定期客
平成13年度	1 013 080	277 223	735 857	176 863	57 553	119 310
14	975 189	265 236	709 953	212 412	63 432	148 980
15	925 210	266 468	658 742	225 342	68 635	156 707
16	895 539	256 533	639 006	232 477	67 708	164 769
17	903 221	251 192	652 029	235 579	66 707	168 872

年度	戸倉駅			姨捨駅		
	総数	普通客	定期客	総数	普通客	定期客
平成13年度	707 227	241 298	465 929	27 346	8 980	18 366
14	693 874	235 534	458 340	25 447	8 274	17 173
15	695 496	241 400	454 096	23 187	7 783	15 404
16	664 705	222 618	442 087	25 062	7 952	17 110
17	653 596	219 898	433 698	25 273	7 844	17 429

資料：JR東日本長野支社、しなの鉄道

## 109. 私鉄各駅別乗車人員

(単位：人)

年度	屋代駅			屋代駅 (JR線接続分/平成9年10月1日以降しなの鉄道接続)		
	総数	普通客	定期客	総数	普通客	定期客
平成13年度	68 142	23 412	44 730	1 981	1 981	-
14	54 240	14 190	40 050	2 022	2 022	-
15	54 929	13 799	41 130	2 876	2 876	-
16	57 704	16 274	41 430	2 597	2 597	-
17	55 173	10 503	44 670	7 145	7 145	-

年度	東屋代駅			雨宮駅		
	総数	普通客	定期客	総数	普通客	定期客
平成13年度	17 605	4 765	12 840	9 263	1 913	7 350
14	15 285	4 305	10 980	10 216	3 826	6 390
15	15 329	4 079	11 250	9 151	3 391	5 760
16	15 977	4 637	11 340	9 306	3 726	5 580
17	15 564	4 314	11 250	9 467	3 317	6 150

資料：長野電鉄(株)

## 110. 高速道路通行量

(単位：台/日)

年次	更埴IC利用台数	通行車輛			
		麻績IC・更埴IC間	坂城IC, 更埴JCT間	更埴IC, 更埴JCT間	更埴JCT, 長野IC間
平成13年	10 204	25 290	22 433	24 770	32 151
14	10 009	25 042	22 185	24 436	31 722
15	9 526	24 993	22 304	24 344	31 644
16	10 126	24 912	22 689	24 253	31 527
17	10 207	25 322	24 153	25 177	32 758

注) 更埴IC利用台数は1ヶ月平均。

資料：東日本高速道路(株)関東支社長野管理事務所

### 1 1 1 . 自動車保有台数（軽自動車を除く）

（単位：台）

年度	総数	貨物車			乗合 普通・小型	乗用車			特種車	特殊車
		普 通	小 型	被けん引車		普 通	小 型			
平成13年度	29 392	1 322	2 462	11	146	7 880	16 736	756	79	
14	29 211	1 274	2 397	9	144	8 129	16 450	730	78	
15	29 092	1 280	2 312	9	142	8 478	16 057	730	84	
16	28 944	1 290	2 226	7	142	8 726	15 767	700	86	
17	28 869	1 301	2 146	9	137	8 868	15 620	704	84	

注) 二輪車及び軽自動車を除く。

資料：長野運輸支局

### 1 1 2 . 軽自動車等登録台数

各年4月1日現在（単位：台）

年 度	総 数	原動機付自転車				計	軽自動車						二輪 小型 自動車 250cc越
		計	50ccま で	90cc まで	125cc まで		計	二輪車 250cc まで	三 輪 車	四輪車 乗用	四輪車 貨物	農耕用	
平成13年度	25 829	4 475	4 073	288	114	20 524	766	1	8 735	9 731	1 110	181	830
14	26 168	4 275	3 894	264	117	21 067	785	1	9 427	9 548	1 110	196	826
15	26 713	4 141	3 728	290	123	21 758	766	1	10 182	9 462	1 122	225	814
16	27 050	4 011	3 602	275	134	22 221	756	1	10 828	9 284	1 119	233	818
17	27 481	3 873	3 470	271	132	22 815	768	1	11 480	9 196	1 129	241	793

資料：税務課

### 1 1 3 . 電話施設状況

各年度末

年 度	総 数	加入電話				街頭公衆電話
		事務用		住宅用		
		ア ナ ロ グ	デ ジ タ ル	ア ナ ロ グ	デ ジ タ ル	
平成12年度	26 908	5 587	2 286	17 119	1 916	303
13	26 929	5 475	2 401	17 089	1 964	302
14	26 639	5 180	2 445	17 384	1 630	265
15	26 409	5 031	2 401	17 755	1 222	227
16	26 327	4 938	2 370	18 047	972	186
17	25 814	4 787	2 305	17 920	802	149

資料：N T T東日本長野支店

## 1 1 4 . 郵便物取扱状況の推移

### 更埴地区

年度・区分	普通郵便		特殊郵便		小包郵便		
	引	受配 達	引	受配 達	引	受配 達	
平成13年度		2 330 783	5 654 752	46 962	118 517	23 903	49 656
14		2 489 752	6 203 678	49 780	119 255	26 193	49 414
15		2 390 162	5 750 524	48 287	97 665	34 147	49 381
16		2 438 559	5 804 235	48 677	95 093	37 590	59 756
17		2 412 314	5 853 272	48 426	96 379	35 868	52 051

資料：千曲郵便局

### 戸倉・上山田地区

年度・区分	普通郵便		特殊郵便		小包郵便		
	引	受配 達	引	受配 達	引	受配 達	
平成13年度		1 991 117	4 490 911	45 775	68 683	32 910	37 278
14		2 085 161	3 452 008	44 871	55 909	31 850	28 982
15		1 370 010	3 498 563	28 224	61 409	22 617	30 975
16		1 364 127	3 427 984	24 388	49 858	19 573	33 730
17		1 306 094	3 439 841	22 605	58 569	34 697	28 930

資料：戸倉郵便局

## 1 1 5 . テレビ受信契約者数の推移

年 度	地 上 波 契 約	衛 星 契 約
平成13年度	12 887	6 689
14	12 439	7 075
15	12 295	7 405
16	12 088	7 442
17	12 020	7 508

資料：NHK長野放送局

## 1 1 6 . 有線テレビ(CATV)の加入状況

各年3月31日現在

年	次加入戸数	戸数	比
平成13年		9 038	58.3
14		9 280	57.5
15		9 553	58.6
16		9 750	59.1
17		9 949	60.0
18		10 102	60.9

資料：(株)信州ケーブルテレビジョン

## 1 1 7 . 有線放送施設状況

更埴地区

各年度末現在

年度	地区別	加入世帯数	年間利用数	1日平均 利用数	1戸当り利用数	
					1力月	年間
平成13年度	屋代	2 548	630 438	1 727	21	247
	埴生	1 378	297 634	815	18	216
14	屋代	2 541	540 163	1 480	18	212
	埴生	1 361	281 525	771	17	206
15	屋代	2 519	507 194	1 351	17	204
	埴生	1 335	261 825	728	16	197
16	屋代	2 517	452 979	1 220	15	180
	埴生	1 303	235 209	645	15	181
17	屋代	2 483	413 912	1 150	14	168
	埴生	1 270	163 171	447	11	128

資料：各有線放送農業協同組合

## 1 1 8 . 有線放送電話加入戸数

上山田地区

各年度末現在

年度	加入戸数	通話利用数	一日平均	1戸当り利用数	
				1力月	年間
1 3	1 073	179 232	498	14	167
1 4	1 034	178 844	490	14	173
1 5	983	172 344	472	13	167
1 6	890	163 843	449	13	158
1 7	818	148 342	406	12	143

資料：上山田庁舎市民窓口課

# 119. オフトーク加入状況

平成18年3月31日現在

区分	大字名	戸数	加入件数
	磯部	1,112	259
	戸倉	1,545	518
	戸倉温泉	60	17
	若宮	854	389
	羽尾	525	356
個人	須坂	118	62
	上徳間	834	284
	内川	675	216
	千本柳	447	185
	小舟山	190	87
	その他	0	2
	合計	6,360	2,375
	法人		84
	公共施設		65
加入件数合計			2,524

\* 戸数については国勢調査結果からの推計世帯数になります

資料: 戸倉庁舎市民窓口課

## 1 2 . 市民生活

## 120. 県営水道の普及状況

区分 年 度	現在給水総人口		年間総給水量		件数内訳		
	対 象 人 数 人	普 及 率 %	給 水 量 m <sup>3</sup>	件 数 件	家 庭 用 件	業 務 用 件	そ の 他 件
平成13年度	50 151	89.3	5 948 314	17 106	16 256	525	325
14	50 746	90.3	5 874 837	17 250	16 394	525	331
15	51 473	91.8	5 892 792	17 542	16 652	537	353
16	51 257	89.8	5 985 996	17 774	16 870	537	367
17	51 216	89.8	6 010 972	18 002	17 088	547	367

注) 給水区域は、桑原、八幡地区を除く全地区です。

資料：県企業局

普及率は現在給水人口を行政区域内人口(各年度末日現在)で除したものです。

## 121. 市営水道の普及状況

水 道 名	給水区域	年 度	給水戸数 戸	給水人口 人	給水普及率 %	年間総給水量 (有収水量) m <sup>3</sup>	一人一日平均 給水量 ℓ
八幡上水道	八幡	平成 13年度	1 855	6 159	100	639 035	284
		14年度	1 864	6 105	100	619 524	278
		15年度	1 896	6 092	100	589 920	265
		16年度	1 910	6 071	100	592 701	267
		17年度	1 883	6 003	100	598 529	273
桑原簡易水道	桑原(大田 原、樺平を 除く)	13年度	545	2 062	100	172 967	230
		14年度	563	2 045	100	173 036	232
		15年度	528	1 847	100	169 940	252
		16年度	518	1 889	100	173 187	251
		17年度	528	1 861	100	170 361	251
大田原簡易水道	桑原のうち 大田原	13年度	53	183	100	15 124	226
		14年度	54	186	100	15 196	224
		15年度	55	185	100	14 491	215
		16年度	57	179	100	14 736	225
		17年度	53	171	100	15 123	242
樺平簡易水道	桑原のうち 樺平保健休 養地	13年度	13	-	-	152	-
		14年度	13	-	-	107	-
		15年度	13	-	-	203	-
		16年度	13	-	-	128	-
		17年度	13	-	-	99	-

注) 給水戸数、給水人口は、各年度末の住民基本台帳数値。

資料：建設課

ただし、樺平簡易水道の給水戸数は契約戸数である。



## 1 2 2 . 電 灯 . 電 力 消 費 量 状 況

年 度	電 灯		
	契 約 口 数	契 約 数 ( k w )	使 用 電 力 量 ( M W h )
平成13年度	34 342	98 710	125 071
14	34 302	101 717	128 606
15	34 882	104 383	126 559
16	35 189	106 573	130 239
17	35 505	109 056	134 586

年 度	電 力		
	契 約 口 数	契 約 数 ( k w )	使 用 電 力 量 ( M W h )
平成13年度	4 483	101 516	325 129
14	4 431	101 105	323 085
15	4 324	99 774	321 669
16	4 200	78 571	313 967
17	3 649	27 045	309 286

資料：中部電力(株)

- ※ 「契約口数」「契約数」は各年度末日現在。「使用電力量」は累計値。
- ※ 電力の「契約口数」「契約数」には特定規模需要（電力自由化による契約）は含まれない。
- ※ 電力の「使用電力量」には特定規模需要（電力自由化による契約）を含む。

## 1 2 3 . 都 市 ガ ス の 消 費 量 状 況

(単位：m<sup>3</sup>・戸)

年 度	合 計		家 庭 用		工 業 用		商 業 用		そ の 他	
	戸 数	消 費 量	戸 数	消 費 量	戸 数	消 費 量	戸 数	消 費 量	戸 数	消 費 量
平成13年度	5 400	5 040 092	4 920	2 294 783	2 1	430 741	382	1 051 647	96	262 921
14	5 358	5 064 023	4 881	2 279 989	2 1	456 722	381	1 048 919	94	278 393
15	5 356	4 873 389	4 877	2 273 516	2 1	372 841	378	952 341	99	274 691
16	5 297	5 024 967	4 818	2 169 454	2 1	645 687	375	917 964	102	291 862
17	5 246	8 492 019	4 759	2 191 277	3 5	009 386	379	977 089	105	314 267

※ 戸数は3月末現在。消費量は年間消費量。資料：長野都市ガス(株)

※ 平成17年度から長野都市ガス(株)が管理。(16年度以前は、県営ガス)

## 1 2 4 . た ば こ 売 上 本 数 の 推 移

年 度	売 上 本 数		た ば こ 税	
	本	千円	本	千円
平成13年度	131 278 379		348 232	
14	128 720 114		340 971	
15	120 734 524		343 708	
16	117 317 512		346 373	
17	114 806 725		339 084	

資料：税務課



## 13 . 行 財 政

## 1 2 5 . 主要選挙投票状況

選挙名 執行年月日	定数 人	候補者数 人	総数 人	有権者		投票者数 人	投票状況		
				男 人	女 人		投票率 %	有効票 票	無効票 票
千曲市長 平成15.10.05	1	2	51 641	24 702	26 939	35 921	69.56	35 671	250
衆議院議員 平成15.11.09	1	3	51 961	24 846	27 115	32 194	61.96	31 433	760
参議院議員 平成16.07.11	2	5	51 960	24 891	27 069	31 488	60.60	30 742	744
市議会議員 平成16.07.25	24	34	51 608	24 709	26 899	36 845	71.39	36 450	395
衆議院議員 平成17.09.11	1	3	51 853	24 870	26 983	36 860	71.09	35 980	878
長野県知事選挙 平成18.08.06	1	2	51 529	24 696	26 833	33 590	65.19	33 309	280

資料：選挙管理委員会

## 1 2 6 . 歴代議長・副議長

順位	議長			副議長		
	氏名	就任年月日	退任年月日	氏名	就任年月日	退任年月日
初代	原 利夫	平成15.9.10	平成16.6.15	中村 直行	平成15.9.10	平成16.6.15
2代	原 利夫	平成16.8.6	平成18.8.4	中沢 政好	平成16.8.6	平成18.8.4
3代	中沢 政好	平成18.8.4	現在に至る	西澤 今朝人	平成18.8.4	現在に至る

資料：議会事務局

## 1 2 7 . 議会審議状況

年度	議員定数	現在数	招集回数		会期日数	議案審議件数			内決議案	内意見書	請願・陳情等	
			定例	臨時		計	可決件数	否決件数			採 択	不採 択
平成 15年度	53	53	2	2	62	142	139	3	1	8	4	5
16年度 (5月末)	47	47	4	1	85	114	112	2	3	8	12	3
16年度	24	24										
17年度	24	24	4	-	81	189	188	1	3	18	31	3

注)15年度は、平成15年9月1日以降の数値

資料：議会事務局

## 128. 議会委員会の状況

年度	総務企画委員会		文教委員会		福祉環境委員会		建設委員会		経済委員会	
	定数	開催回数	定数	開催回数	定数	開催回数	定数	開催回数	定数	開催回数
平成										
15年度	11	6	10	6	11	7	11	4	10	6
16年度 (~6.15)	11	2	11	2	10	3	11	3	10	3
年度	総務文教委員会		福祉環境委員会		建設経済委員会					
	定数	開催回数	定数	開催回数	定数	開催回数				
平成16年度 (8.6~)	8	9	8	5	8	6				
平成17年度	8	11	8	8	8	6				

注)15年度は、平成15年9月1日以降の数値

資料：議会事務局

## 129. 選挙人名簿登録者の状況（定時登録）

確	定	日	総	数	男	女
平成	15	.9	.2	52 090	24 922	27 168
	16	.9	.2	52 083	24 976	27 107
	17	.9	.2	51 999	24 955	27 044
	18	.9	.2	51 916	24 907	27 009

資料：選挙管理委員会

## 130. 歴代市長・助役・収入役・教育長

### 市長

順位	氏名	就任年月日	満期又は辞任年月日
初代	宮坂 博敏	H15.10.05	現在に至る

### 助役

順位	氏名	就任年月日	満期又は辞任年月日
初代	近藤清一郎	H15.11.28	現在に至る

### 収入役

順位	氏名	就任年月日	満期又は辞任年月日
初代	佐藤 亘司	H15.11.28	現在に至る

### 教育長

順位	氏名	就任年月日	満期又は辞任年月日	順位	氏名	就任年月日	満期又は辞任年月日
初代	下崎 文義	H15.12.01	H16.03.31	2代	安西 嗣宜	H16.04.01	現在に至る

資料：総務課

### 1 3 1 . 普通会計歳入歳出決算状況

(単位：千円)

科 目	平成 1 4 年度	平成 1 5 年度	平成 1 6 年度	平成 1 7 年度	構 成 比
歳 入 総 額	26 846 144	24 557 523	23 343 507	23 640 787	100.0%
市 税	7 597 949	7 440 701	7 133 873	7 308 095	30.9%
地 方 譲 与 税	257 525	275 738	403 805	515 695	2.2%
利 子 割 交 付 金	94 130	65 137	66 558	40 152	0.2%
配 当 割 交 付 金	-	-	7 802	12 615	0.1%
株 式 等 譲 渡 所 得 割 交 付 金	-	-	9 081	20 963	0.1%
地 方 消 費 税 交 付 金	562 405	629 377	700 183	637 407	2.7%
ゴ ル フ 場 利 用 税 交 付 金	9 267	8 601	7 855	8 607	0.0%
特 別 地 方 消 費 税 交 付 金	282	-	-	-	-
自 動 車 取 得 税 交 付 金	122 772	120 392	129 591	120 927	0.5%
地 方 特 例 交 付 税	247 620	235 483	231 613	232 045	1.0%
地 方 交 付 税	6 062 260	5 797 976	5 903 216	6 165 216	26.1%
交 通 安 全 対 策 特 別 交 付 金	11 839	12 374	11 828	12 254	0.1%
分 担 金 及 び 負 担 金	127 992	161 773	148 949	129 727	0.5%
使 用 料 及 び 手 数 料	561 411	674 261	558 508	585 640	2.5%
国 庫 支 出 金	1 024 645	1 416 621	1 651 633	1 793 281	7.6%
県 支 出 金	944 378	773 385	707 892	726 098	3.1%
財 産 収 入	108 231	112 186	80 019	67 433	0.3%
寄 付 金	5 754	3 965	1 786	2 750	0.0%
繰 入 金	1 875 653	1 597 464	178 848	71 112	0.3%
繰 越 金	806 602	552 559	697 315	388 383	1.6%
諸 収 入	2 178 195	2 071 930	2 371 452	2 443 687	10.3%
市 債	4 247 234	2 607 600	2 341 700	2 358 700	10.0%
歳 出 総 額	26 035 500	23 627 208	22 795 124	23 339 186	100.0%
議 会 費	353 616	382 408	233 892	204 785	0.9%
総 務 費	3 340 226	4 157 990	2 720 978	2 890 919	12.4%
民 生 費	4 389 524	4 664 255	4 995 919	5 040 394	21.6%
衛 生 費	1 749 583	1 735 216	1 470 565	1 687 152	7.2%
労 働 費	61 853	52 640	57 908	59 600	0.3%
農 林 水 産 業 費	1 150 695	1 123 223	1 227 964	1 134 015	4.9%
商 工 費	1 421 551	1 522 449	1 524 020	1 389 058	6.0%
土 木 費	4 408 147	3 362 273	3 505 429	3 936 107	16.9%
消 防 費	908 147	861 421	1 014 099	1 107 189	4.7%
教 育 費	4 616 644	3 110 215	3 164 387	2 932 037	12.6%
災 害 復 旧 費	3 811	-	149 689	220 467	0.9%
公 債 費	3 631 703	2 655 118	2 686 200	2 737 463	11.7%
諸 支 出 金	-	-	44 074	-	-

資料：財政課

### 1 3 2 . 普通会計性質別歳出内訳

(単位：千円)

区 分	平成 1 4 年度	平成 1 5 年度	構成比	平成 1 6 年度	構成比	平成 1 7 年度	構成比
総 額	26 035 500	23 627 208	100.0%	22 795 124	100.0%	23 339 186	100.0%
人 件 費	4 534 678	4 675 070	19.8%	4 225 538	18.5%	4 221 197	18.1%
扶 助 費	1 391 358	1 604 210	6.8%	1 910 653	8.4%	1 979 613	8.5%
公 債 費	3 631 703	2 655 118	11.2%	2 686 200	11.8%	2 737 463	11.7%
物 件 費	3 111 617	3 629 111	15.4%	3 501 043	15.4%	3 235 387	13.9%
維 持 補 修 費	301 553	288 712	1.2%	325 963	1.4%	295 433	1.3%
補 助 費 等	2 313 085	2 157 108	9.1%	2 431 927	10.7%	2 566 580	11.0%
積 立 金	491 636	757 300	3.2%	227 467	1.0%	565 541	2.4%
投資及び出資金貸付金	1 406 336	1 438 500	6.1%	1 456 000	6.4%	1 561 000	6.7%
繰 出 金	1 784 752	1 951 441	8.3%	1 946 072	8.5%	2 127 443	9.1%
普通建設事業費	7 064 971	4 470 638	18.9%	3 934 572	17.3%	3 829 062	16.4%
災害復旧事業費	3 811	-	-	149 689	0.7%	220 467	0.9%

資料：財政課

### 1 3 3 . 市債の借入額の推移と残高（一般会計）

(単位：千円)

区 分	平成 1 6 年度 残 高	平成 1 7 年度			
		発 行	償 還	高 残	高 残
総 額	27 038 227	2 358 700	2 303 064	27 093 863	
普 通 債	20 428 456	1 384 800	2 046 303	19 766 953	
庁 舎 等	966 036		126 013	840 023	
同 和 対 策	119 894		22 272	97 622	
保 育 所	300 260		28 913	271 347	
社 会 福 祉	999 734		126 183	873 551	
健 康 管 理	8 139		1 891	6 248	
農 林	1 463 175	35 300	136 389	1 362 086	
観 光	777 217		14 017	763 200	
土 木	5 852 811	4 800	589 742	5 267 869	
公 営 住 宅	475 028		27 096	447 932	
都 市 計 画	3 404 074		374 869	3 029 205	
消 防	307 282		54 953	252 329	
教 育 施 設	3 985 235		431 867	3 553 368	
体 育 施 設	459 451		61 448	398 003	
辺 地 対 策	198 820		50 650	148 170	
合 併 特 例	1 111 300	1 344 700		2 456 000	
災害復旧費	72 467	44 200	11 619	105 048	
災 害 復 旧	72 467	44 200	11 619	105 048	
その他	6 537 304	929 700	245 142	7 221 862	
歳 入 欠 か ん	5 970 412	929 700	181 294	6 718 818	
転 貸 債	465 271		61 664	403 607	
公 有 林	101 621		2 184	99 437	

資料：財政課

### 134. 特別会計企業会計歳入歳出決算状況

(単位：千円)

会計名	平成16年度		平成17年度	
	歳入	歳出	歳入	歳出
国民健康保険特別会計	4 422 457	4 412 902	4 760 989	4 753 035
老人保険特別会計	6 012 935	6 068 944	6 313 253	6 353 860
同和对策住宅新築資金等貸付事業特別会計	24 147	24 147	30 447	30 447
農業集落排水事業特別会計	191 532	191 515	188 022	188 004
下水道事業特別会計	4 436 630	4 321 812	5 316 151	5 295 253
介護保険特別会計	3 355 149	3 324 318	3 549 448	3 528 516
駐車場事業特別会計	9 358	9 358	8 210	8 210
有線放送電話事業特別会計	13 389	11 531	13 750	13 042
簡易水道事業特別会計	128 881	128 306	126 583	126 280
戸倉温泉施設事業特別会計	173 346	173 346	169 507	169 507
八幡水道事業特別会計				
収益的収支	98 569	100 182	112 843	110 047
資本的収支	29 440	52 420	32 946	21 955

資料：財政課

### 135. 財政力等の状況（普通会計）

(単位：千円)

区	平成15年度	平成16年度	平成17年度
基準財政需要額	10 950 477	10 406 526	10 937 211
基準財政収入額	6 178 620	6 326 592	6 532 542
標準財政規模	12 898 884	13 373 875	13 898 301
財政力指数	0.556	0.577	0.590
経常収支比率(%)	80.9	83.8	84.5
公債費比率(%)	14.5	14.6	14.4
起債制限比率(%)	10.1	10.4	10.4

資料：財政課

(注)

- ・標準財政規模とは地方公共団体の一般財源の標準規模を示すもので、標準税収入額と普通交付税額の合計である。
- ・財政力指数とは地方公共団体の財政力を示す指数で、1に近くあるいは1を超えるほど財源に余裕があるものとされている。
- ・経常収支比率とは、財政構造の弾力性を判断するための指標でおおむね70～80%の間に分布するのが通常。100%に近い程、新たな行政需要等に対し弾力的な対応が困難となってきたといえる。
- ・公債費比率とは、公債費（地方債の元利償還金）の一般財源に占める割合をいう。
- ・起債制限比率とは普通交付税算定上、事業費補正として需要額に算入された公債費を除いて計算された比率の過去3年度間の平均をいい、この比率が20%を超えると起債制限の対象となる。



### 136. 市税の調定収入額の推移

(単位：千円)

税 目	平成17年度			
	調 定 額	収 入 済 額	構 成 比	徴 収 率
<b>一 般 会 計</b>	8 198 395	7 308 095		
<b>普 通 税</b>	7 835 244	6 980 654	100.0%	89.1%
市 民 税	2 796 052	2 634 972		94.2%
個 人	2 083 838	1 942 723	27.8%	93.2%
法 人	712 214	692 249	9.9%	97.2%
固 定 資 産 税	4 562 730	3 877 736	55.6%	85.0%
軽 自 動 車 税	137 378	128 862	1.8%	93.8%
た ば こ	339 084	339 084	4.9%	100.0%
特 別 土 地 保 有 税	-	-		
<b>目 的 税</b>	363 151	327 441	100.0%	90.2%
入 湯 税	82 110	74 991	22.9%	91.3%
都 市 計 画 税	281 041	252 450	77.1%	89.8%
<b>特 別 会 計</b>				
国民健康保険税	1 891 060	1 547 583		81.8%

資料：税務課

---

# 千 曲 市 統 計 書

2 0 0 6 年 版

發 行 千 曲 市

〒387-8511 千曲市大字杭瀬下 8 4 番地

電 話 代 表 0 2 6 - 2 7 3 - 1 1 1 1

F A X 0 2 6 - 2 7 3 - 1 0 0 4

編 集 千曲市企画部情報統計課

<http://www.city.chikuma.nagano.jp>

---