

千曲市統計書

2008年版

長野県千曲市

千曲市統計書



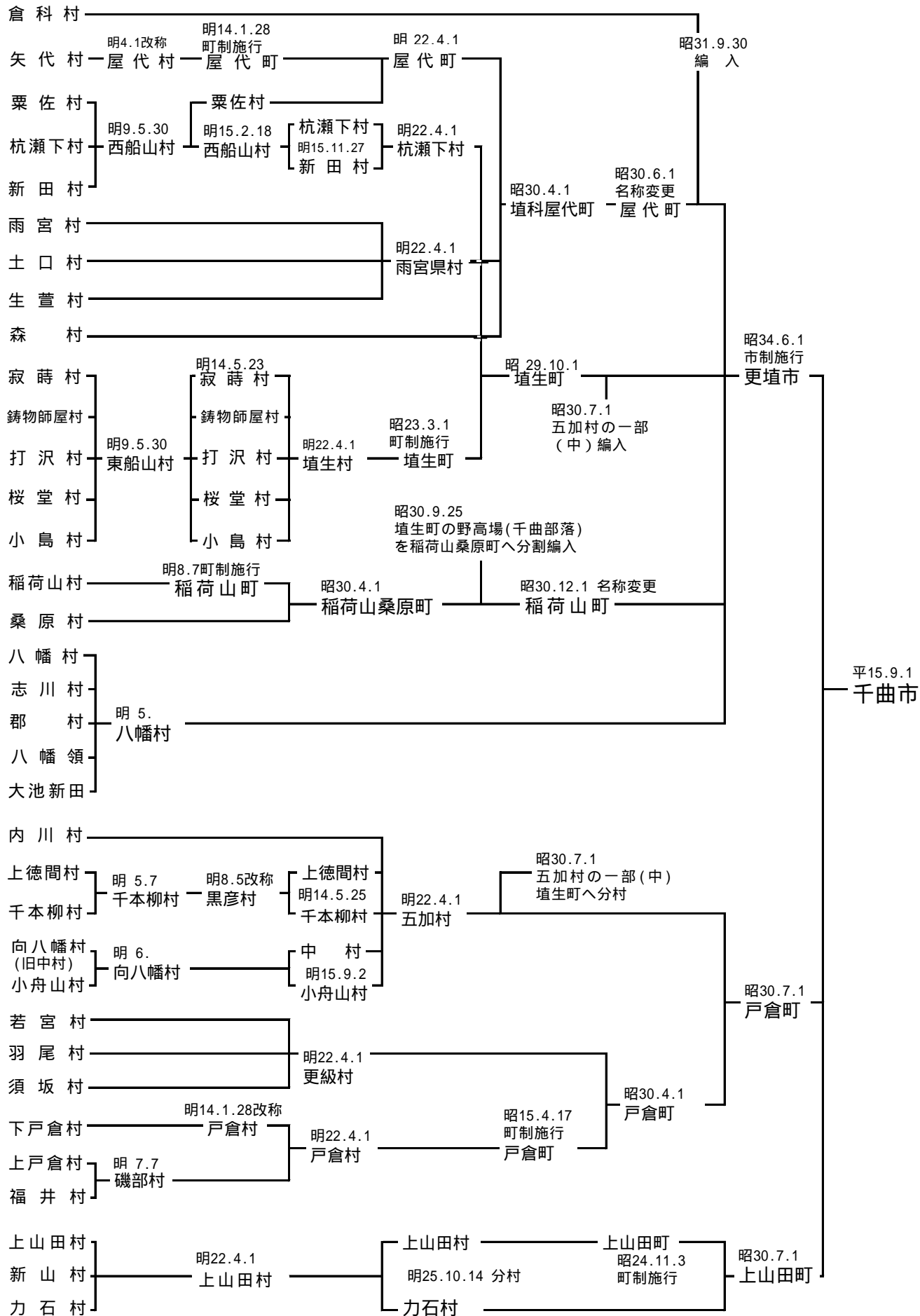
市章

市章は、千曲市の誕生にあたり、広く一般から市のシンボルとなるデザインを公募し、全国各地から寄せられた1869作品の中から、市章選考委員会において選考を行い、市民アンケートを経て制定したものです。

デザインは、「共生と交流の和・環をイメージし、千曲市の「千」を表現」したもので、市の将来都市像である「千曲川に月や花が映える共生と交流の都市(まち)」実現への願いが込められています。

平成16年2月6日制定

市の沿革と系図



はじめに

この統計書は、千曲市の人口、産業、経済、社会、教育など各分野における基本的な資料を総合的に収録したもので、日々変貌を遂げる市勢の現況と推移発展の姿を明らかにしようとするものです。

市民のみなさまをはじめ各方面の方々に、本市を知っていただくための資料として、本書をご利用いただければ幸いです。

編集にあたりましては、出来るだけ多くの資料をまとめるよう努力いたしましたが、内容に不備な点等がございましたらご指導いただき、より一層内容の充実を図って参りたいと思います。

なお、本書の刊行にあたり、貴重な資料のご提供をいただきました関係各位と各種統計調査にご協力いただきましたみなさまに心から感謝いたしますとともに、今後ともご協力をお願いいたします。

平成 2 1 年 3 月

千曲市長

近藤 清一郎

本書を利用される方に

本書は基本的な統計資料についてできる限り最新年次のものを掲載するようにつとめ、主要な統計については、現在に至る動向をなるべく比較できるように留意いたしました。

資料の出所、統計表の注釈等は、頭注、脚注として表示してありますので利用にあたっては、特に注意してください。

表中特に注記しないかぎり、年次とは暦年、年度とは会計年度（4月～翌年3月）を表示しています。

数字の単位未満は、四捨五入を原則としました。したがって総数と内容の計が一致しない場合もあります。

千曲市誕生（平成15年9月1日）の年次または年度以前の数値については、合併前市町（旧更埴市・旧戸倉町・旧上山田町）の合算値を表示しています。

統計表の符号は、次のとおりです。

- （一）該当数字なし皆無
- （…）不詳または数字が得られないもの
- （ ）統計法により公表をひかえたもの
- （0）単位未満
- （ ）マイナス

本書に収録した統計資料について、さらに詳細な数値が必要な場合、あるいは疑義のある場合は、本市総務部企画課統計係に照会してください。

目 次

1. 自 然

| | |
|------------|---|
| 1. 千曲市の位置 | 2 |
| 2. 市役所の位置 | 2 |
| 3. 面積と地勢 | 2 |
| 4. 地目別土地面積 | 3 |
| 5. 気象の概況 | 3 |
| 6. 天気日数 | 4 |
| 7. 湿度・風 | 4 |

2. 人 口

| | |
|-----------------------------------|----|
| 8. 人口と世帯数の推移 | 7 |
| 9. 年齢各歳別人口 | 8 |
| 10. 地区別年齢5歳階級別人口 | 10 |
| 11. 年齢(5歳階級)別人口構成 | 15 |
| 12. 地区別世帯数・人口の推移(住基台帳) | 16 |
| 13. 年齢各歳別人口の推移(住基台帳) | 17 |
| 14. 人口動態の推移 | 18 |
| 15. 人口動態率 | 19 |
| 16. 国籍別外国人数 | 19 |
| 17. 年齢別人口指数 | 19 |
| 18. 年齢3区分別人口推移 | 20 |
| 19. 地区別年齢3区分別人口 | 21 |
| 20. 人口集中地区の面積・人口・世帯数の推移 | 22 |
| 21. 15歳以上就業者、通学者の従業地、通学地別状況 | 23 |
| 22. 流入・流出口(昼間人口)の状況 | 24 |
| 23. 配偶関係(4区分)・年齢(5歳階級)・男女別15歳以上人口 | 25 |
| 24. 労働力状態、年齢別15歳以上人口 | 26 |
| 25. 産業大分類・男女別15歳以上就業者数の推移 | 28 |
| 26. 産業大分類、従業上の地位(5区分)、15歳以上就業者数 | 28 |
| 27. 年齢5歳階級別・産業大分類別就業者数 | 30 |
| 28. 世帯人員別一般世帯及び世帯人員 | 30 |

| | |
|-------------------------|----|
| 29. 世帯の家族類型別一般世帯数及び世帯人員 | 32 |
|-------------------------|----|

3. 事 業 所

| | |
|-----------------------------|----|
| 30. 事業所の概要 | 36 |
| 31. 産業大分類別、規模別事業所数と従業者数(民営) | 36 |
| 32. 経営組織別事業所数と従業者数 | 38 |
| 33. 産業、開設時期別事業所数及び従業者数(民営) | 38 |
| 34. 地区別、産業大分類別事業所数及び従業者数 | 40 |

4. 商 工 業

| | |
|--------------------------------|----|
| 35. 産業分類中分類別の商店数、従業者数、年間商品販売額等 | 44 |
| 36. 商業の推移(卸・小売業) | 44 |
| 37. 卸・小売別商店数・従業者数・年間商品販売額の推移 | 45 |

<工業>

| | |
|-------------------|----|
| 38. 産業別(中分類)工業の推移 | 46 |
| 39. 従業者規模別事業所数 | 48 |

5. 農 林 業

| | |
|------------------------------|----|
| 40. 経営耕地面積規模別農家数(総農家) | 50 |
| 41. 農産物販売金額規模別農家数(販売農家) | 50 |
| 42. 年齢別農業就業人口(自営農業に従事した世帯員数) | 50 |
| 43. 専兼業別農家の概況(販売農家) | 52 |
| 44. 種類別経営耕地面積 | 52 |
| 45. 地区別男女年齢別農業世帯員数 | 54 |
| 46. 農作物の類別作付面積 | 56 |
| 47. 就業状態別世帯員数(15歳以上) | 56 |
| 48. 農業用機械の所有台数 | 56 |
| 49. 農業産出額 | 58 |
| 50. 主要農産物の状況 | 58 |
| 51. 林野面積 | 60 |
| 52. 林種別森林面積 | 60 |

6. 教育・観光

< 小学校 >

| | |
|--------------------------|----|
| 5 3 . 編成方式別学級数 | 62 |
| 5 4 . 学年別児童数 | 62 |
| 5 5 . 教職員数 | 64 |
| 5 6 . 理由別長期欠席者等の状況 | 64 |

< 中学校 >

| | |
|--------------------------|----|
| 5 7 . 編成方式別学級数 | 66 |
| 5 8 . 学年別生徒数 | 66 |
| 5 9 . 理由別長期欠席者等の状況 | 66 |
| 6 0 . 教職員数 | 68 |
| 6 1 . 中学校卒業者の状況 | 68 |
| 6 2 . 中学校卒業者の進学状況 | 68 |

< 高等学校 >

| | |
|---|----|
| 6 3 . 高等学校卒業者の進路別状況 | 70 |
| 6 4 . 高等学校卒業者の学校別志願者数及び進学者数 | 70 |
| 6 5 . 高等学校卒業者の都道府県別進学者数(県単独調査) | 70 |
| 6 6 . 高等学校卒業者の産業大分類別県内就職者数(県単独調査) | 72 |
| 6 7 . 高等学校卒業者の都市別県内就職者数 | 72 |

< 幼稚園 >

| | |
|------------------------|----|
| 6 8 . 市内幼稚園の概要 | 74 |
| 6 9 . 幼稚園の園児数の状況 | 74 |

< 観光 >

| | |
|--------------------------|----|
| 7 0 . あんずの開花状況 | 75 |
| 7 1 . 観光地利用者数 | 75 |
| 7 2 . 千曲市温泉入湯客数の状況 | 76 |

7. 社会福祉

| | |
|--------------------------|----|
| 7 3 . 保育所の状況 | 78 |
| 7 4 . 身体障害者手帳の所持者数 | 78 |
| 7 5 . 生活保護状況の推移 | 79 |

| | |
|---------------------------|----|
| 7 6 . 交通災害共済の状況 | 79 |
| 7 7 . 国民年金被保険者数の状況 | 80 |
| 7 8 . 老齢福祉年金受給状況の推移 | 80 |
| 7 9 . 年金等受給状況の推移 | 81 |

8. 保健衛生

| | |
|--------------------------|----|
| 8 0 . 医療施設数 | 84 |
| 8 1 . 死因別死亡者数 | 84 |
| 8 2 . 予防接種者数の推移 | 84 |
| 8 3 . 介護保険認定者数の推移 | 85 |
| 8 4 . 国民健康保険加入者の状況 | 85 |
| 8 5 . 国民健康保険給付額の推移 | 86 |
| 8 6 . ごみの収集状況 | 87 |
| 8 7 . し尿処理の状況 | 88 |

9. 建設・住居

| | |
|-----------------------------|----|
| 8 8 . 国道・県道の状況 | 90 |
| 8 9 . 市道状況 | 90 |
| 9 0 . 都市計画道路の状況 | 91 |
| 9 1 . 市道幅員別の延長 | 92 |
| 9 2 . 市道橋の状況 | 92 |
| 9 3 . 河川の状況 | 93 |
| 9 4 . 都市計画区域の状況 | 94 |
| 9 5 . 都市計画用途地域別面積 | 94 |
| 9 6 . 都市公園の状況 | 95 |
| 9 7 . 木造家屋の用途別棟数・床面積 | 96 |
| 9 8 . 非木造家屋の用途別棟数・床面積 | 96 |
| 9 9 . 住宅の建て方・所有の関係 | 96 |

10. 消防・警察

| | |
|------------------------------------|-----|
| 1 0 0 . 火災発生の状況 | 100 |
| 1 0 1 . 火災発生の原因別状況 | 100 |
| 1 0 2 . 救急車出動件数の推移 | 101 |
| 1 0 3 . 交通事故発生の状況(千曲警察署管内) | 101 |
| 1 0 4 . 交通事故原因別件数(千曲警察署管内) | 102 |
| 1 0 5 . 道路別交通事故発生状況(千曲警察署管内) | 102 |

| | | | |
|-----------------------------|-----|--------------------|-----|
| 106. 年齢階級別歩行者事故の状況（千曲警察署管内） | 102 | 135. 財政力等の状況（普通会計） | 120 |
| 107. 刑法犯罪の発生検挙状況（千曲警察署管内） | 103 | 136. 市税の調定収入額の状況 | 121 |

11. 運輸・通信

| | |
|-----------------------|-----|
| 108. JR、しなの鉄道駅別乗車人員 | 106 |
| 109. 私鉄各駅別乗車人員 | 106 |
| 110. 高速道路通行量 | 106 |
| 111. 自動車保有台数（軽自動車を除く） | 107 |
| 112. 軽自動車等登録台数 | 107 |
| 113. 電話施設状況 | 107 |
| 114. 郵便物取扱状況の推移 | 108 |
| 115. テレビ受信契約者数の推移 | 108 |
| 116. 有線テレビ(CATV)の加入状況 | 108 |
| 117. 有線放送施設状況 | 109 |
| 118. 有線放送電話加入戸数 | 109 |
| 119. オフトーク加入状況 | 110 |

12. 市民生活

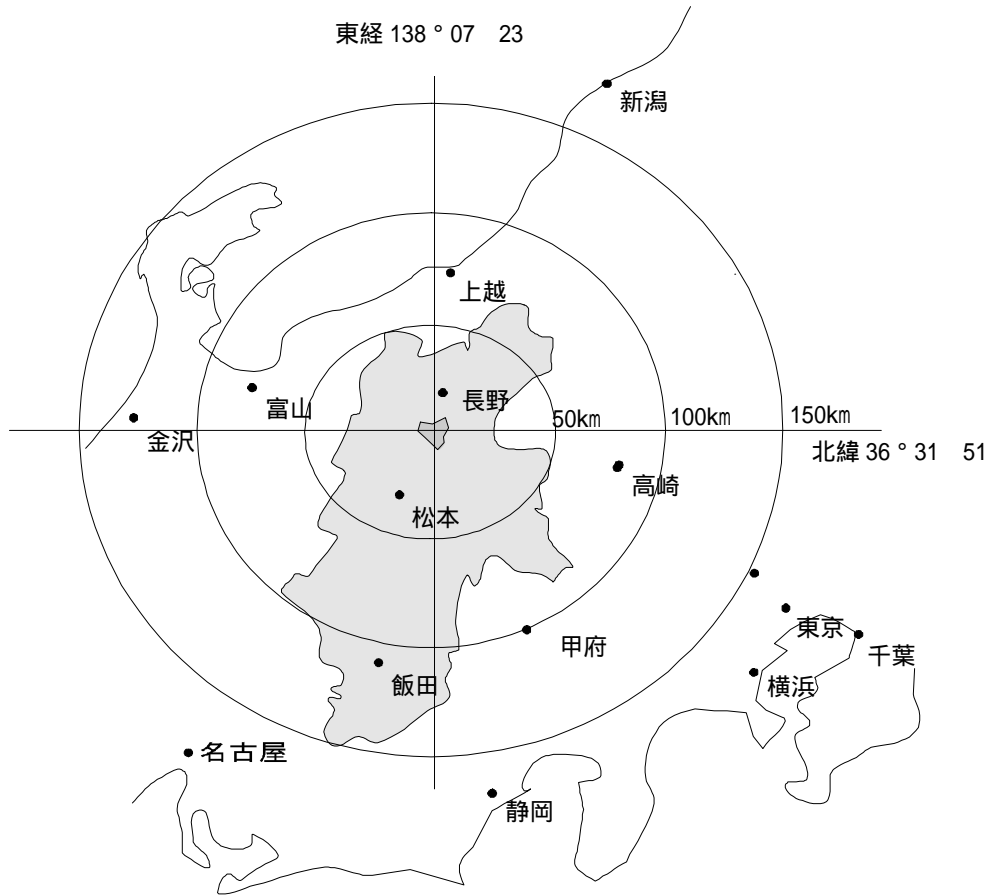
| | |
|-----------------|-----|
| 120. 県営水道の普及状況 | 112 |
| 121. 市営水道の普及状況 | 112 |
| 122. 電灯・電力消費量状況 | 113 |
| 123. 都市ガスの消費量状況 | 113 |
| 124. たばこ売上本数の推移 | 113 |

13. 行財政

| | |
|-------------------------|-----|
| 125. 主要選挙投票状況 | 116 |
| 126. 歴代議長・副議長 | 116 |
| 127. 議会審議状況 | 116 |
| 128. 議会委員会の状況 | 117 |
| 129. 選挙人名簿登録者の状況（定時登録） | 117 |
| 130. 歴代市長・副市長・収入役・教育長 | 117 |
| 131. 普通会計歳入歳出決算状況 | 118 |
| 132. 普通会計性質別歳出内訳 | 119 |
| 133. 市債の借入額の推移と残高(一般会計) | 119 |
| 134. 特別会計企業会計歳入歳出決算状況 | 120 |

1 . 自 然

1. 千曲市の位置



2. 市役所の位置

| | | |
|---------------|----------------------------------|---------------------------------|
| 所在地 (更埴庁舎) | 長野県千曲市大字杭瀬下84番地 海拔 359.7m | 東経 138° 07' 23 北緯 36° 31' 51 |
| (戸倉庁舎) | 長野県千曲市大字戸倉2388番地 海拔 377.0m | 東経 138° 09' 03 北緯 36° 29' 08 |
| (上山田庁舎) | 長野県千曲市上山田温泉4丁目15番地1 海拔 385.0m | 東経 138° 09' 05 北緯 36° 28' 05 |

3. 面積と地勢

| | | |
|-----|-----------------------|--|
| 総面積 | 119.84km ² | 主な山 鏡台山・高雄山・三峰山 冠着山・五里ヶ峰 八頭山・大林山・岩井堂山 主な川 千曲川・沢山川・三滝川・佐野川 雄沢川・湯沢川・荒砥沢川 女沢川・日影沢川 |
| 最高地 | 1,333m (大林山山頂) | |
| 最低地 | 353.36m (雨宮字起返下ノ割の水田) | |

4. 地目別土地面積

各年1月1日現在(単位:ha)

| 年次 | 総面積 (評価) | 田 | 畑 | 宅地 | 山林 | 原野 | 池沼 | 雑種地 | その他 |
|-------|-------------|--------|--------|--------|--------|-------|------|-------|--------|
| 平成13年 | 11 984 | 1067.7 | 1249.3 | 1181.0 | 4632.4 | 633.0 | 21.2 | 239.9 | 2959.5 |
| 14 | 11 984 | 1056.0 | 1243.4 | 1188.2 | 4589.4 | 633.1 | 21.2 | 241.7 | 3011.0 |
| 15 | 11 984 | 1046.5 | 1237.3 | 1195.1 | 4589.4 | 639.5 | 21.3 | 242.2 | 3012.7 |
| 16 | 11 984 | 1041.6 | 1234.6 | 1197.4 | 4020.9 | 637.3 | 20.9 | 244.9 | 3586.4 |
| 17 | 11 984 | 1030.1 | 1209.5 | 1207.9 | 4021.2 | 632.5 | 20.8 | 255.1 | 3606.9 |
| 18 | 11 984 | 1023.8 | 1205.6 | 1220.2 | 4018.8 | 632.6 | 20.7 | 248.1 | 3614.2 |
| 19 | 11 984 | 1014.7 | 1201.0 | 1239.7 | 4021.2 | 633.1 | 20.7 | 242.8 | 3610.8 |
| 20 | 11 984 | 1008.1 | 1199.3 | 1250.4 | 4019.8 | 634.2 | 20.7 | 239.7 | 3611.8 |

資料: 税務課(固定資産税概要調書)

5. 気象の概況

| 年次 月次 | 気 温 () | | | | | 降 水 量 (mm) | | |
|----------|---------|------|-------|-------|-------|------------|-------|-------|
| | 平均 | 最高 | 起日 | 最低 | 起日 | 合計 | 日最大値 | 起日 |
| 平成13年 | 12.3 | 37.5 | 07/25 | -11.3 | 01/16 | 849.0 | 63.5 | 09/10 |
| 14 | 13.0 | 37.5 | 08/08 | -8.8 | 02/01 | 962.0 | 87.0 | 07/10 |
| 15 | 12.5 | 36.7 | 08/04 | -10.9 | 01/07 | 858.0 | 39.5 | 07/20 |
| 16 | 13.4 | 38.5 | 07/08 | -7.7 | 01/15 | 1,135.5 | 138.5 | 10/20 |
| 17 | 12.3 | 37.0 | 06/25 | -10.7 | 01/02 | 704.5 | 56.0 | 08/02 |
| 18 | 12.8 | 36.5 | 08/06 | -10.9 | 01/08 | 1,030.5 | 75.5 | 07/18 |
| 19 | 13.1 | 37.6 | 08/14 | -6.6 | 01/10 | 751.0 | 50.0 | 10/27 |
| 20 | 12.7 | 37.1 | 08/03 | -9.0 | 02/14 | 808.5 | 46.0 | 08/05 |
| 20年1月 | -0.1 | 11.1 | 01/09 | -8.8 | 01/28 | 18.5 | 8.5 | 01/12 |
| 2 | -0.5 | 11.3 | 02/29 | -9.0 | 02/14 | 38.0 | 11.0 | 02/26 |
| 3 | 5.9 | 20.4 | 03/16 | -4.0 | 03/06 | 39.0 | 12.0 | 03/20 |
| 4 | 11.6 | 29.5 | 04/30 | -0.5 | 04/05 | 96.5 | 29.0 | 04/18 |
| 5 | 16.5 | 30.7 | 05/23 | 5.9 | 05/12 | 97.5 | 28.0 | 05/25 |
| 6 | 20.0 | 31.7 | 06/20 | 10.5 | 06/13 | 123.0 | 41.0 | 06/29 |
| 7 | 25.5 | 36.4 | 07/23 | 16.1 | 07/02 | 69.0 | 15.0 | 07/16 |
| 8 | 25.1 | 37.1 | 08/03 | 17.5 | 08/22 | 143.0 | 46.0 | 08/05 |
| 9 | 20.9 | 32.6 | 09/06 | 7.5 | 09/28 | 66.5 | 21.0 | 09/21 |
| 10 | 15.2 | 26.9 | 10/10 | 3.3 | 10/31 | 37.0 | 24.0 | 10/06 |
| 11 | 8.1 | 21.4 | 11/06 | -2.1 | 11/23 | 43.5 | 16.0 | 11/28 |
| 12 | 4.8 | 20.4 | 12/09 | -7.0 | 12/27 | 37.0 | 18.5 | 12/05 |

観測地点: 千曲坂城消防本部

資料: 千曲坂城消防本部

6. 天気日数

(数値は午前9時の天気)

| 年次・月次 | 快晴 | 晴天 | 曇天 | 降水 | 雪 |
|-------|----|-----|-----|----|----|
| 平成13年 | 12 | 207 | 101 | 31 | 14 |
| 14 | 24 | 169 | 129 | 29 | 14 |
| 15 | 24 | 134 | 162 | 33 | 11 |
| 16 | 38 | 144 | 151 | 25 | 8 |
| 17 | 46 | 129 | 154 | 19 | 17 |
| 18 | 33 | 116 | 179 | 31 | 6 |
| 19 | 50 | 119 | 160 | 27 | 9 |
| 20 | 10 | 174 | 139 | 31 | 12 |
| 20年1月 | 3 | 12 | 10 | 1 | 5 |
| 2 | 3 | 12 | 10 | 0 | 4 |
| 3 | 0 | 16 | 11 | 3 | 1 |
| 4 | 0 | 15 | 12 | 3 | 0 |
| 5 | 1 | 14 | 10 | 6 | 0 |
| 6 | 0 | 12 | 16 | 2 | 0 |
| 7 | 0 | 18 | 11 | 2 | 0 |
| 8 | 0 | 14 | 14 | 3 | 0 |
| 9 | 1 | 12 | 12 | 5 | 0 |
| 10 | 1 | 17 | 11 | 2 | 0 |
| 11 | 0 | 12 | 16 | 2 | 0 |
| 12 | 1 | 20 | 6 | 2 | 2 |

注) 快晴は雲量 1.5 未満、曇天は 8.5 以上、降水・雪はその事実のあるもの 資料：千曲坂城消防本部
観測地点：千曲坂城消防本部

7. 湿度・風

| 年次 月次 | 湿度 (%) | | | 風 (m/s 16 方位) | | | |
|----------|--------|------|-------|---------------|---------|-----|-------|
| | 平均 | 最 小 | 起 日 | 平均風速 | 日最大瞬間風速 | 風 向 | 起 日 |
| 平成13年 | 69.4 | 9.5 | 04/28 | 2.2 | 19.5 | 南南東 | 06/10 |
| 14 | 68.1 | 3.6 | 03/17 | 2.3 | 21.2 | 南 | 03/21 |
| 15 | 70.0 | 7.3 | 04/22 | 2.4 | 19.6 | 北 | 04/30 |
| 16 | 68.4 | 7.0 | 04/22 | 2.3 | 23.3 | 南南東 | 09/07 |
| 17 | 70.6 | 8.7 | 05/03 | 2.3 | 21.4 | 南南東 | 09/07 |
| 18 | 72.6 | 12.7 | 03/25 | 2.4 | 19.5 | 北西 | 01/14 |
| 19 | 71.6 | 9.5 | 05/09 | 2.2 | 20.7 | 南南東 | 03/05 |
| 20 | 71.5 | 9.6 | 04/15 | 2.2 | 17.9 | 南南東 | 12/21 |
| 20年1月 | 77.8 | 29.1 | 01/09 | 1.9 | 16.1 | 南南東 | 01/24 |
| 2 | 74.1 | 24.7 | 02/29 | 2.1 | 16.5 | 北西 | 02/24 |
| 3 | 67.9 | 13.0 | 03/24 | 2.7 | 16.4 | 南南東 | 03/20 |
| 4 | 64.7 | 9.6 | 04/15 | 2.6 | 15.3 | 北 | 04/01 |
| 5 | 65.2 | 14.1 | 05/06 | 2.8 | 15.6 | 南南東 | 05/13 |
| 6 | 69.4 | 18.3 | 06/10 | 2.1 | 14.2 | 南西 | 06/09 |
| 7 | 70.7 | 19.1 | 07/02 | 1.8 | 17.3 | 南南東 | 07/27 |
| 8 | 73.7 | 25.1 | 08/09 | 2.0 | 15.5 | 南南東 | 08/16 |
| 9 | 75.1 | 21.3 | 09/12 | 1.9 | 11.7 | 北西 | 09/26 |
| 10 | 73.5 | 27.7 | 10/16 | 2.2 | 13.7 | 北西 | 10/11 |
| 11 | 74.4 | 22.7 | 11/06 | 1.9 | 17.4 | 南 | 11/07 |
| 12 | 71.0 | 15.3 | 12/11 | 2.1 | 17.9 | 東南東 | 12/21 |

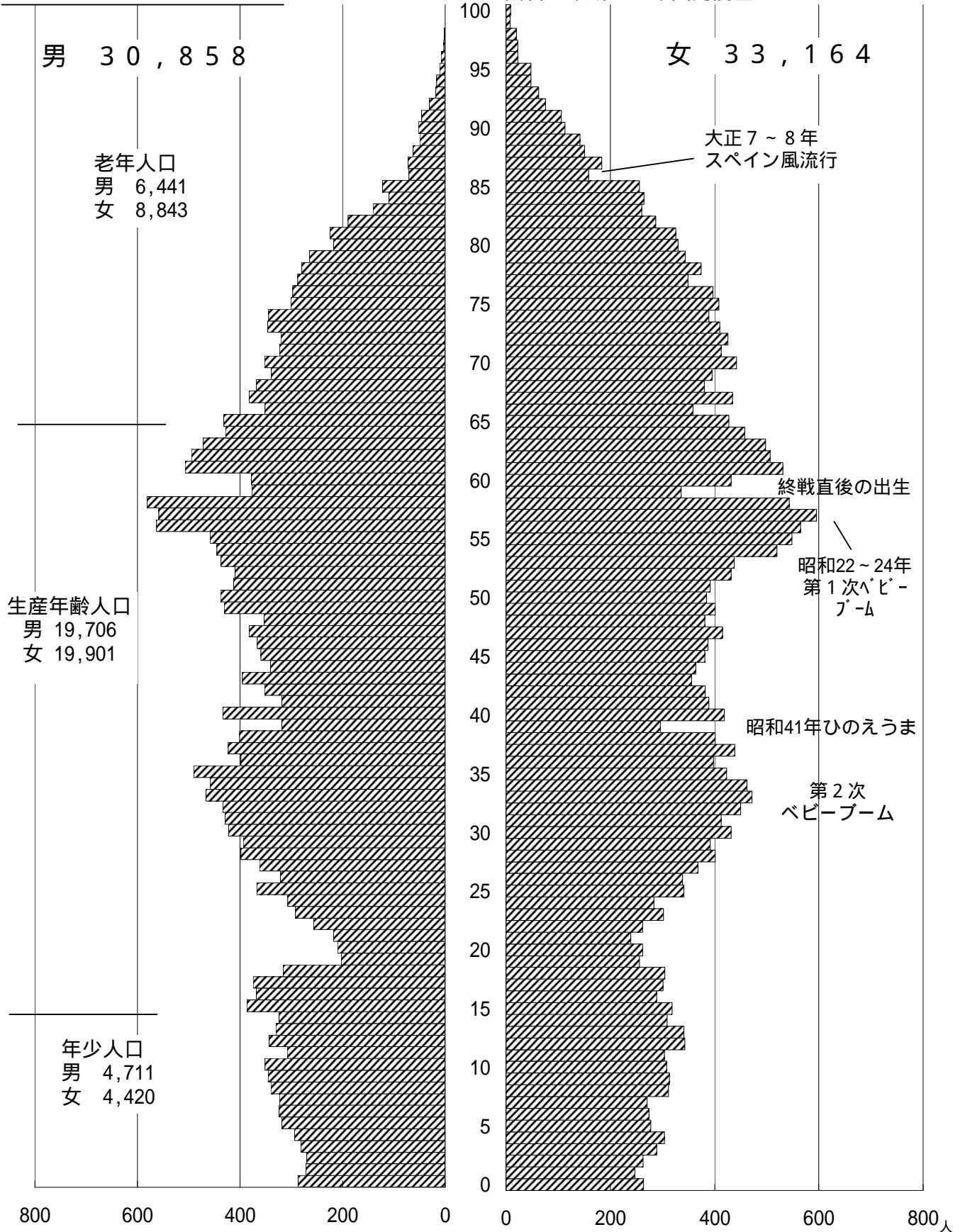
観測地点：千曲坂城消防本部

資料：千曲坂城消防本部

2. 人 □

千曲市の人口ピラミッド

平成17年10月1日現在人口
資料：平成17年国勢調査



8. 人口と世帯数の推移

各年10月1日現在

| 年次 | 世帯数 | 人口 | | | 一世帯当り人口 | 人口密度 (1k㎡当り) | 増加指数 (T9年=100) | 摘要 |
|-------------|--------|--------|--------|--------|---------|-----------------|-------------------|-----------|
| | | 総数 | 男 | 女 | | | | |
| 大正 9年 | 8 338 | 40 732 | 20 278 | 20 454 | 4.9 | | 100.0 | 第1回国勢調査 |
| 1 4 | 8 555 | 42 146 | 20 982 | 21 164 | 4.9 | | 103.5 | 第2回国勢調査 |
| 昭和 5年 | 8 647 | 43 744 | 21 800 | 21 944 | 5.1 | | 107.4 | 第3回国勢調査 |
| 1 0 | 8 799 | 44 243 | 21 944 | 22 299 | 5.0 | | 108.6 | 第4回国勢調査 |
| 1 5 | 8 763 | 44 066 | 21 487 | 22 579 | 5.0 | | 108.2 | 第5回国勢調査 |
| 2 2 | 11 419 | 58 599 | 28 060 | 30 539 | 5.1 | | 143.9 | 第6回国勢調査 |
| 2 5 | 11 078 | 57 213 | 27 638 | 29 575 | 5.2 | | 140.5 | 第7回国勢調査 |
| 3 0 | 11 127 | 55 318 | 26 284 | 29 034 | 5.0 | 460.9 | 135.8 | 第8回国勢調査 |
| 3 5 | 11 582 | 53 972 | 25 496 | 28 476 | 4.7 | 450.8 | 132.5 | 第9回国勢調査 |
| 4 0 | 12 400 | 53 855 | 25 382 | 28 473 | 4.3 | 449.8 | 132.2 | 第10回国勢調査 |
| 4 5 | 13 475 | 54 870 | 26 064 | 28 806 | 4.1 | 458.3 | 134.7 | 第11回国勢調査 |
| 4 6 | 13 661 | 55 064 | 26 170 | 28 894 | 4.0 | 459.9 | 135.2 | 推計人口 |
| 4 7 | 13 816 | 55 542 | 26 457 | 29 085 | 4.0 | 463.9 | 136.4 | 推計人口 |
| 4 8 | 14 004 | 56 011 | 26 692 | 29 319 | 4.0 | 467.8 | 137.5 | 推計人口 |
| 4 9 | 14 238 | 56 669 | 27 069 | 29 600 | 4.0 | 473.3 | 139.1 | 推計人口 |
| 5 0 | 14 579 | 56 891 | 27 107 | 29 784 | 3.9 | 475.2 | 139.7 | 第12回国勢調査 |
| 5 1 | 14 851 | 57 645 | 27 540 | 30 105 | 3.9 | 481.5 | 141.5 | 推計人口 |
| 5 2 | 15 116 | 58 387 | 27 914 | 30 473 | 3.9 | 487.7 | 143.3 | 推計人口 |
| 5 3 | 15 335 | 59 028 | 28 194 | 30 834 | 3.8 | 493.1 | 144.9 | 推計人口 |
| 5 4 | 15 536 | 59 475 | 28 449 | 31 026 | 3.8 | 496.8 | 146.0 | 推計人口 |
| 5 5 | 16 138 | 60 106 | 28 717 | 31 389 | 3.7 | 502.1 | 147.6 | 第13回国勢調査 |
| 5 6 | 16 270 | 60 388 | 28 891 | 31 497 | 3.7 | 504.4 | 148.3 | 推計人口 |
| 5 7 | 16 499 | 60 775 | 29 089 | 31 686 | 3.7 | 507.6 | 149.2 | 推計人口 |
| 5 8 | 16 642 | 61 117 | 29 210 | 31 907 | 3.7 | 510.5 | 150.0 | 推計人口 |
| 5 9 | 16 787 | 61 367 | 29 342 | 32 025 | 3.7 | 512.6 | 150.7 | 推計人口 |
| 6 0 | 16 963 | 61 883 | 29 739 | 32 144 | 3.6 | 516.9 | 151.9 | 第14回国勢調査 |
| 6 1 | 17 042 | 61 956 | 29 728 | 32 228 | 3.6 | 517.5 | 152.1 | 推計人口 |
| 6 2 | 17 127 | 62 001 | 29 757 | 32 244 | 3.6 | 517.9 | 152.2 | 推計人口 |
| 6 3 | 17 312 | 62 080 | 29 777 | 32 303 | 3.6 | 518.3 | 152.4 | 推計人口 |
| 平成 元年 | 17 496 | 62 216 | 29 829 | 32 387 | 3.6 | 519.5 | 152.7 | 推計人口 |
| 2 | 17 756 | 61 954 | 29 792 | 32 162 | 3.5 | 517.0 | 152.1 | 第15回国勢調査 |
| 3 | 17 991 | 62 115 | 29 885 | 32 230 | 3.5 | 518.3 | 152.5 | 推計人口 |
| 4 | 18 281 | 62 411 | 30 062 | 32 349 | 3.4 | 520.8 | 153.2 | 推計人口 |
| 5 | 18 440 | 62 590 | 30 129 | 32 461 | 3.4 | 522.3 | 153.7 | 推計人口 |
| 6 | 18 734 | 62 942 | 30 304 | 32 638 | 3.4 | 525.0 | 154.5 | 推計人口 |
| 7 | 19 372 | 63 539 | 30 674 | 32 865 | 3.3 | 530.2 | 156.0 | 第16回国勢調査 |
| 8 | 19 805 | 63 950 | 30 927 | 33 023 | 3.2 | 533.6 | 157.0 | 推計人口 |
| 9 | 20 204 | 64 388 | 31 157 | 33 231 | 3.2 | 537.3 | 158.1 | 推計人口 |
| 1 0 | 20 526 | 64 540 | 31 223 | 33 317 | 3.1 | 538.6 | 158.5 | 推計人口 |
| 1 1 | 20 821 | 64 766 | 31 333 | 33 433 | 3.1 | 540.4 | 159.0 | 推計人口 |
| 1 2 | 20 547 | 64 549 | 31 143 | 33 406 | 3.1 | 538.6 | 158.5 | 第17回国勢調査 |
| 1 3 | 20 800 | 64 539 | 31 149 | 33 390 | 3.1 | 538.5 | 158.4 | 推計人口 |
| 1 4 | 21 037 | 64 386 | 31 091 | 33 295 | 3.1 | 537.3 | 158.1 | 推計人口 |
| 1 5 . 9 . 1 | 21 285 | 64 463 | 31 086 | 33 377 | 3.0 | 537.9 | 158.3 | 推計人口(合併時) |
| 1 5 | 21 298 | 64 480 | 31 107 | 33 373 | 3.0 | 538.1 | 158.3 | 推計人口 |
| 1 6 | 21 509 | 64 217 | 31 003 | 33 214 | 3.0 | 535.9 | 157.7 | 推計人口 |
| 1 7 | 21 251 | 64 022 | 30 858 | 33 164 | 3.0 | 534.2 | 157.2 | 第18回国勢調査 |
| 1 8 | 21 446 | 63 746 | 30 706 | 33 040 | 3.0 | 531.9 | 156.5 | 推計人口 |
| 1 9 | 21 653 | 63 379 | 30 581 | 32 798 | 2.9 | 528.9 | 155.6 | 推計人口 |
| 2 0 | 21 790 | 62 982 | 30 367 | 32 615 | 2.9 | 525.6 | 154.6 | 推計人口 |

注) 面積はS30 (120.03 k㎡)、S35~62 (119.72 k㎡)、S63~H元 (119.77 k㎡)、H2~5 (119.84 k㎡)、H6 (119.90 k㎡)、H7年以降 (119.84 k㎡)。資料: 企画課 統計係

9. 年齢各歳別人口

| 年齢 | 平成18年 | 平成19年 | 平成20年 | | | 構成比 % |
|---------|--------|--------|--------|--------|--------|-------|
| | | | 総数 | 男 | 女 | |
| 総数 | 63 746 | 63 379 | 62 982 | 30 367 | 32 615 | 100.0 |
| 0 ~ 4 | 2 666 | 2 585 | 2 507 | 1 315 | 1 192 | 4.0 |
| 0 | 447 | 491 | 460 | 237 | 223 | 0.7 |
| 1 | 577 | 462 | 515 | 280 | 235 | 0.8 |
| 2 | 518 | 562 | 462 | 243 | 219 | 0.7 |
| 3 | 545 | 515 | 548 | 278 | 270 | 0.9 |
| 4 | 579 | 555 | 522 | 277 | 245 | 0.8 |
| 5 ~ 9 | 3 064 | 2 990 | 2 974 | 1 530 | 1 444 | 4.7 |
| 5 | 604 | 584 | 568 | 290 | 278 | 0.9 |
| 6 | 608 | 599 | 588 | 294 | 294 | 0.9 |
| 7 | 603 | 613 | 601 | 290 | 311 | 1.0 |
| 8 | 594 | 602 | 619 | 332 | 287 | 1.0 |
| 9 | 655 | 592 | 598 | 324 | 274 | 0.9 |
| 10 ~ 14 | 3 314 | 3 285 | 3 198 | 1 678 | 1 520 | 5.1 |
| 10 | 668 | 653 | 600 | 323 | 277 | 1.0 |
| 11 | 663 | 665 | 651 | 341 | 310 | 1.0 |
| 12 | 617 | 663 | 663 | 349 | 314 | 1.1 |
| 13 | 689 | 617 | 665 | 352 | 313 | 1.1 |
| 14 | 677 | 687 | 619 | 313 | 306 | 1.0 |
| 15 ~ 19 | 3 221 | 3 249 | 3 277 | 1 696 | 1 581 | 5.2 |
| 15 | 632 | 674 | 685 | 344 | 341 | 1.1 |
| 16 | 708 | 626 | 682 | 334 | 348 | 1.1 |
| 17 | 649 | 708 | 627 | 318 | 309 | 1.0 |
| 18 | 650 | 625 | 687 | 375 | 312 | 1.1 |
| 19 | 582 | 616 | 596 | 325 | 271 | 0.9 |
| 20 ~ 24 | 2 392 | 2 254 | 2 328 | 1 129 | 1 199 | 3.7 |
| 20 | 430 | 550 | 596 | 316 | 280 | 0.9 |
| 21 | 449 | 424 | 536 | 273 | 263 | 0.9 |
| 22 | 451 | 422 | 394 | 175 | 219 | 0.6 |
| 23 | 469 | 425 | 402 | 169 | 233 | 0.6 |
| 24 | 593 | 433 | 400 | 196 | 204 | 0.6 |
| 25 ~ 29 | 3 462 | 3 193 | 2 850 | 1 431 | 1 419 | 4.5 |
| 25 | 592 | 572 | 433 | 223 | 210 | 0.7 |
| 26 | 693 | 571 | 558 | 284 | 274 | 0.9 |
| 27 | 662 | 688 | 562 | 278 | 284 | 0.9 |
| 28 | 709 | 659 | 659 | 329 | 330 | 1.0 |
| 29 | 806 | 703 | 638 | 317 | 321 | 1.0 |
| 30 ~ 34 | 4 275 | 4 129 | 3 920 | 1 956 | 1 964 | 6.2 |
| 30 | 761 | 801 | 684 | 345 | 339 | 1.1 |
| 31 | 855 | 761 | 779 | 387 | 392 | 1.2 |
| 32 | 845 | 855 | 758 | 378 | 380 | 1.2 |
| 33 | 881 | 841 | 857 | 413 | 444 | 1.4 |
| 34 | 933 | 871 | 842 | 433 | 409 | 1.3 |
| 35 ~ 39 | 4 336 | 4 435 | 4 414 | 2 228 | 2 186 | 7.0 |
| 35 | 931 | 938 | 876 | 433 | 443 | 1.4 |
| 36 | 907 | 924 | 926 | 465 | 461 | 1.5 |
| 37 | 809 | 901 | 907 | 455 | 452 | 1.4 |
| 38 | 875 | 801 | 900 | 476 | 424 | 1.4 |
| 39 | 814 | 871 | 805 | 399 | 406 | 1.3 |
| 40 ~ 44 | 3 672 | 3 728 | 3 889 | 1 923 | 1 966 | 6.2 |
| 40 | 613 | 809 | 865 | 429 | 436 | 1.4 |
| 41 | 856 | 611 | 815 | 405 | 410 | 1.3 |
| 42 | 713 | 856 | 621 | 320 | 301 | 1.0 |
| 43 | 736 | 721 | 855 | 430 | 425 | 1.4 |
| 44 | 754 | 731 | 733 | 339 | 394 | 1.2 |
| 45 ~ 49 | 3 723 | 3 737 | 3 666 | 1 806 | 1 860 | 5.8 |
| 45 | 709 | 751 | 733 | 351 | 382 | 1.2 |
| 46 | 737 | 713 | 754 | 395 | 359 | 1.2 |
| 47 | 756 | 730 | 706 | 342 | 364 | 1.1 |
| 48 | 791 | 753 | 726 | 350 | 376 | 1.2 |
| 49 | 730 | 790 | 747 | 368 | 379 | 1.2 |
| 50 ~ 54 | 4 148 | 4 010 | 3 975 | 2 001 | 1 974 | 6.3 |
| 50 | 834 | 739 | 788 | 375 | 413 | 1.3 |
| 51 | 812 | 832 | 741 | 354 | 387 | 1.2 |
| 52 | 805 | 811 | 835 | 428 | 407 | 1.3 |
| 53 | 832 | 796 | 811 | 431 | 380 | 1.3 |
| 54 | 865 | 832 | 800 | 413 | 387 | 1.3 |

各年10月1日現在

| 年齢 | 平成18年 | 平成19年 | 平成20年 | | | 構成比 % |
|----------|-------|-------|-------|-------|-------|-------|
| | | | 総数 | 男 | 女 | |
| 55 ~ 59 | 5 350 | 5 085 | 4 763 | 2 274 | 2 489 | 7.6 |
| 55 | 963 | 856 | 826 | 397 | 429 | 1.3 |
| 56 | 1 002 | 961 | 855 | 424 | 431 | 1.4 |
| 57 | 1 111 | 1 011 | 954 | 436 | 518 | 1.5 |
| 58 | 1 154 | 1 110 | 1 014 | 464 | 550 | 1.6 |
| 59 | 1 120 | 1 147 | 1 114 | 553 | 561 | 1.8 |
| 60 ~ 64 | 4 520 | 4 648 | 4 779 | 2 380 | 2 399 | 7.6 |
| 60 | 715 | 1 115 | 1 147 | 560 | 587 | 1.8 |
| 61 | 807 | 713 | 1 110 | 576 | 534 | 1.8 |
| 62 | 1 034 | 802 | 709 | 377 | 332 | 1.1 |
| 63 | 998 | 1 030 | 797 | 372 | 425 | 1.3 |
| 64 | 966 | 988 | 1 016 | 495 | 521 | 1.6 |
| 65 ~ 69 | 3 977 | 4 162 | 4 326 | 2 116 | 2 210 | 6.9 |
| 65 | 882 | 950 | 985 | 486 | 499 | 1.6 |
| 66 | 848 | 877 | 944 | 462 | 482 | 1.5 |
| 67 | 701 | 847 | 873 | 415 | 458 | 1.4 |
| 68 | 802 | 697 | 836 | 419 | 417 | 1.3 |
| 69 | 744 | 791 | 688 | 334 | 354 | 1.1 |
| 70 ~ 74 | 3 709 | 3 658 | 3 675 | 1 674 | 2 001 | 5.8 |
| 70 | 722 | 735 | 779 | 363 | 416 | 1.2 |
| 71 | 788 | 709 | 729 | 356 | 373 | 1.2 |
| 72 | 723 | 774 | 704 | 325 | 379 | 1.1 |
| 73 | 737 | 712 | 761 | 332 | 429 | 1.2 |
| 74 | 739 | 728 | 702 | 298 | 404 | 1.1 |
| 75 ~ 79 | 3 322 | 3 356 | 3 404 | 1 464 | 1 940 | 5.4 |
| 75 | 716 | 722 | 710 | 299 | 411 | 1.1 |
| 76 | 690 | 710 | 710 | 321 | 389 | 1.1 |
| 77 | 675 | 677 | 683 | 312 | 371 | 1.1 |
| 78 | 612 | 653 | 662 | 271 | 391 | 1.1 |
| 79 | 629 | 594 | 639 | 261 | 378 | 1.0 |
| 80 ~ 84 | 2 464 | 2 619 | 2 643 | 1 068 | 1 575 | 4.2 |
| 80 | 579 | 611 | 567 | 252 | 315 | 0.9 |
| 81 | 527 | 556 | 582 | 233 | 349 | 0.9 |
| 82 | 535 | 510 | 536 | 224 | 312 | 0.9 |
| 83 | 452 | 515 | 481 | 180 | 301 | 0.8 |
| 84 | 371 | 427 | 477 | 179 | 298 | 0.8 |
| 85 ~ 89 | 1 344 | 1 410 | 1 491 | 477 | 1 014 | 2.4 |
| 85 | 356 | 344 | 414 | 157 | 257 | 0.7 |
| 86 | 340 | 333 | 312 | 103 | 209 | 0.5 |
| 87 | 215 | 311 | 293 | 86 | 207 | 0.5 |
| 88 | 239 | 204 | 285 | 75 | 210 | 0.5 |
| 89 | 194 | 218 | 187 | 56 | 131 | 0.3 |
| 90 ~ 94 | 609 | 648 | 685 | 188 | 497 | 1.1 |
| 90 | 172 | 177 | 194 | 54 | 140 | 0.3 |
| 91 | 150 | 153 | 153 | 44 | 109 | 0.2 |
| 92 | 126 | 139 | 126 | 31 | 95 | 0.2 |
| 93 | 88 | 108 | 119 | 31 | 88 | 0.2 |
| 94 | 73 | 71 | 93 | 28 | 65 | 0.1 |
| 95 ~ 99 | 166 | 176 | 192 | 34 | 158 | 0.3 |
| 95 | 53 | 66 | 63 | 9 | 54 | 0.1 |
| 96 | 47 | 41 | 54 | 10 | 44 | 0.1 |
| 97 | 26 | 35 | 32 | 10 | 22 | 0.1 |
| 98 | 20 | 18 | 28 | 3 | 25 | 0.0 |
| 99 | 20 | 16 | 15 | 2 | 13 | 0.0 |
| 100 ~ 不詳 | 12 | - | 26 | - 1 | 27 | 0.0 |
| | - | - | - | - | - | 0.0 |

国勢調査結果・推計人口

10. 地区別年齢5歳階級別人口 (H17 国勢調査結果)

平成17年10月1日現在

| 年齢 | 屋代 | | | 粟佐 | | | 森 | | | 倉科 | | |
|-------|-------|-------|-------|-------|-----|-----|-------|-------|-------|-------|-----|-----|
| | 計 | 男 | 女 | 計 | 男 | 女 | 計 | 男 | 女 | 計 | 男 | 女 |
| 総数 | 5 369 | 2 577 | 2 792 | 1 654 | 788 | 866 | 2 303 | 1 111 | 1 192 | 1 890 | 896 | 994 |
| 0～4 | 250 | 124 | 126 | 80 | 38 | 42 | 63 | 35 | 28 | 69 | 35 | 34 |
| 5～9 | 315 | 166 | 149 | 87 | 43 | 44 | 96 | 51 | 45 | 64 | 33 | 31 |
| 10～14 | 259 | 120 | 139 | 68 | 36 | 32 | 147 | 78 | 69 | 96 | 49 | 47 |
| 15～19 | 268 | 136 | 132 | 74 | 37 | 37 | 116 | 60 | 56 | 98 | 58 | 40 |
| 20～24 | 261 | 124 | 137 | 70 | 35 | 35 | 100 | 41 | 59 | 69 | 35 | 34 |
| 25～29 | 315 | 149 | 166 | 103 | 55 | 48 | 100 | 51 | 49 | 97 | 42 | 55 |
| 30～34 | 431 | 211 | 220 | 131 | 65 | 66 | 115 | 56 | 59 | 103 | 53 | 50 |
| 35～39 | 341 | 167 | 174 | 103 | 55 | 48 | 126 | 59 | 67 | 108 | 62 | 46 |
| 40～44 | 308 | 162 | 146 | 92 | 45 | 47 | 150 | 78 | 72 | 98 | 41 | 57 |
| 45～49 | 330 | 156 | 174 | 93 | 44 | 49 | 156 | 82 | 74 | 130 | 57 | 73 |
| 50～54 | 379 | 181 | 198 | 112 | 54 | 58 | 155 | 78 | 77 | 146 | 84 | 62 |
| 55～59 | 403 | 207 | 196 | 125 | 62 | 63 | 170 | 91 | 79 | 157 | 72 | 85 |
| 60～64 | 363 | 171 | 192 | 118 | 56 | 62 | 138 | 68 | 70 | 132 | 70 | 62 |
| 65～69 | 284 | 132 | 152 | 109 | 54 | 55 | 131 | 66 | 65 | 119 | 60 | 59 |
| 70～74 | 289 | 136 | 153 | 80 | 40 | 40 | 159 | 75 | 84 | 124 | 55 | 69 |
| 75～79 | 257 | 116 | 141 | 65 | 27 | 38 | 150 | 74 | 76 | 101 | 41 | 60 |
| 80～84 | 175 | 77 | 98 | 71 | 21 | 50 | 123 | 39 | 84 | 90 | 30 | 60 |
| 85～89 | 83 | 25 | 58 | 45 | 16 | 29 | 65 | 18 | 47 | 56 | 12 | 44 |
| 90～94 | 46 | 15 | 31 | 20 | 4 | 16 | 32 | 10 | 22 | 21 | 5 | 16 |
| 95～99 | 12 | 2 | 10 | 8 | 1 | 7 | 10 | 1 | 9 | 10 | 1 | 9 |
| 100以上 | - | - | - | - | - | - | 1 | - | 1 | 2 | 1 | 1 |
| 不詳 | - | - | - | - | - | - | - | - | - | - | - | - |

| 年齢 | 雨宮 | | | 土口 | | | 生萱 | | | 寂蒔 | | |
|-------|-------|-------|-------|-------|-----|-----|-----|-----|-----|-------|-----|-----|
| | 計 | 男 | 女 | 計 | 男 | 女 | 計 | 男 | 女 | 計 | 男 | 女 |
| 総数 | 2 328 | 1 153 | 1 175 | 1 259 | 636 | 623 | 572 | 294 | 278 | 1 830 | 886 | 944 |
| 0～4 | 95 | 46 | 49 | 52 | 23 | 29 | 13 | 9 | 4 | 78 | 48 | 30 |
| 5～9 | 146 | 83 | 63 | 65 | 38 | 27 | 21 | 15 | 6 | 96 | 45 | 51 |
| 10～14 | 115 | 60 | 55 | 79 | 39 | 40 | 27 | 10 | 17 | 80 | 41 | 39 |
| 15～19 | 120 | 64 | 56 | 50 | 30 | 20 | 37 | 22 | 15 | 91 | 47 | 44 |
| 20～24 | 80 | 32 | 48 | 56 | 36 | 20 | 27 | 14 | 13 | 62 | 29 | 33 |
| 25～29 | 130 | 70 | 60 | 83 | 46 | 37 | 22 | 16 | 6 | 114 | 56 | 58 |
| 30～34 | 157 | 79 | 78 | 79 | 45 | 34 | 32 | 16 | 16 | 160 | 77 | 83 |
| 35～39 | 164 | 91 | 73 | 63 | 34 | 29 | 29 | 19 | 10 | 108 | 59 | 49 |
| 40～44 | 149 | 79 | 70 | 71 | 35 | 36 | 35 | 18 | 17 | 103 | 56 | 47 |
| 45～49 | 164 | 81 | 83 | 64 | 30 | 34 | 42 | 20 | 22 | 103 | 53 | 50 |
| 50～54 | 151 | 70 | 81 | 85 | 40 | 45 | 44 | 23 | 21 | 100 | 56 | 44 |
| 55～59 | 204 | 102 | 102 | 126 | 60 | 66 | 36 | 16 | 20 | 137 | 60 | 77 |
| 60～64 | 173 | 88 | 85 | 95 | 48 | 47 | 49 | 25 | 24 | 153 | 76 | 77 |
| 65～69 | 146 | 77 | 69 | 77 | 40 | 37 | 31 | 16 | 15 | 133 | 59 | 74 |
| 70～74 | 117 | 48 | 69 | 69 | 28 | 41 | 36 | 21 | 15 | 129 | 56 | 73 |
| 75～79 | 97 | 49 | 48 | 64 | 28 | 36 | 36 | 18 | 18 | 84 | 34 | 50 |
| 80～84 | 67 | 21 | 46 | 53 | 25 | 28 | 27 | 9 | 18 | 56 | 24 | 32 |
| 85～89 | 34 | 11 | 23 | 19 | 7 | 12 | 19 | 5 | 14 | 28 | 6 | 22 |
| 90～94 | 16 | 2 | 14 | 9 | 4 | 5 | 8 | 2 | 6 | 13 | 4 | 9 |
| 95～99 | 3 | - | 3 | - | - | - | - | - | - | 2 | - | 2 |
| 100以上 | - | - | - | - | - | - | 1 | - | 1 | - | - | - |
| 不詳 | - | - | - | - | - | - | - | - | - | - | - | - |

平成17年10月1日現在

| 年 齢 | 鑄物師屋 | | | 打 沢 | | | 小 島 | | | 桜 堂 | | |
|-------|-------|-----|-----|-----|-----|-----|-------|-----|-----|-----|-----|-----|
| | 計 | 男 | 女 | 計 | 男 | 女 | 計 | 男 | 女 | 計 | 男 | 女 |
| 総 数 | 1 359 | 671 | 688 | 444 | 231 | 213 | 1 225 | 579 | 646 | 918 | 436 | 482 |
| 0～4 | 80 | 40 | 40 | 36 | 22 | 14 | 63 | 26 | 37 | 53 | 28 | 25 |
| 5～9 | 80 | 40 | 40 | 21 | 12 | 9 | 62 | 32 | 30 | 31 | 19 | 12 |
| 10～14 | 73 | 37 | 36 | 22 | 13 | 9 | 58 | 27 | 31 | 37 | 17 | 20 |
| 15～19 | 66 | 38 | 28 | 15 | 10 | 5 | 66 | 31 | 35 | 44 | 20 | 24 |
| 20～24 | 65 | 38 | 27 | 12 | 7 | 5 | 38 | 22 | 16 | 41 | 15 | 26 |
| 25～29 | 106 | 50 | 56 | 31 | 19 | 12 | 56 | 32 | 24 | 66 | 33 | 33 |
| 30～34 | 103 | 56 | 47 | 32 | 16 | 16 | 86 | 43 | 43 | 91 | 46 | 45 |
| 35～39 | 85 | 41 | 44 | 38 | 21 | 17 | 78 | 42 | 36 | 56 | 28 | 28 |
| 40～44 | 96 | 52 | 44 | 32 | 18 | 14 | 67 | 31 | 36 | 58 | 29 | 29 |
| 45～49 | 104 | 50 | 54 | 23 | 14 | 9 | 67 | 34 | 33 | 64 | 30 | 34 |
| 50～54 | 84 | 43 | 41 | 24 | 10 | 14 | 87 | 48 | 39 | 54 | 29 | 25 |
| 55～59 | 86 | 44 | 42 | 27 | 15 | 12 | 100 | 41 | 59 | 61 | 25 | 36 |
| 60～64 | 71 | 32 | 39 | 38 | 18 | 20 | 101 | 51 | 50 | 67 | 37 | 30 |
| 65～69 | 68 | 34 | 34 | 19 | 8 | 11 | 71 | 32 | 39 | 52 | 22 | 30 |
| 70～74 | 65 | 25 | 40 | 28 | 12 | 16 | 72 | 33 | 39 | 49 | 21 | 28 |
| 75～79 | 63 | 29 | 34 | 14 | 5 | 9 | 73 | 26 | 47 | 41 | 20 | 21 |
| 80～84 | 32 | 13 | 19 | 19 | 7 | 12 | 41 | 17 | 24 | 33 | 11 | 22 |
| 85～89 | 23 | 6 | 17 | 9 | 3 | 6 | 29 | 7 | 22 | 15 | 6 | 9 |
| 90～94 | 6 | 2 | 4 | 3 | 1 | 2 | 8 | 3 | 5 | 4 | - | 4 |
| 95～99 | 3 | 1 | 2 | 1 | - | 1 | 2 | 1 | 1 | - | - | - |
| 100以上 | - | - | - | - | - | - | - | - | - | 1 | - | 1 |
| 不詳 | - | - | - | - | - | - | - | - | - | - | - | - |

| 年 齢 | 新 田 | | | 杭瀬下 | | | 中 | | | 稲荷山 | | |
|-------|-------|-----|-----|-------|-------|-------|-----|-----|-----|-------|-------|-------|
| | 計 | 男 | 女 | 計 | 男 | 女 | 計 | 男 | 女 | 計 | 男 | 女 |
| 総 数 | 1 576 | 788 | 788 | 2 372 | 1 165 | 1 207 | 991 | 484 | 507 | 4 457 | 2 158 | 2 299 |
| 0～4 | 94 | 51 | 43 | 146 | 76 | 70 | 64 | 34 | 30 | 208 | 107 | 101 |
| 5～9 | 81 | 44 | 37 | 149 | 82 | 67 | 60 | 33 | 27 | 242 | 130 | 112 |
| 10～14 | 108 | 59 | 49 | 107 | 49 | 58 | 58 | 27 | 31 | 260 | 142 | 118 |
| 15～19 | 71 | 36 | 35 | 80 | 38 | 42 | 44 | 19 | 25 | 196 | 108 | 88 |
| 20～24 | 69 | 35 | 34 | 82 | 44 | 38 | 46 | 23 | 23 | 167 | 78 | 89 |
| 25～29 | 105 | 49 | 56 | 170 | 83 | 87 | 56 | 28 | 28 | 221 | 110 | 111 |
| 30～34 | 141 | 74 | 67 | 230 | 116 | 114 | 78 | 33 | 45 | 329 | 162 | 167 |
| 35～39 | 100 | 51 | 49 | 202 | 107 | 95 | 83 | 46 | 37 | 297 | 153 | 144 |
| 40～44 | 98 | 49 | 49 | 152 | 77 | 75 | 65 | 33 | 32 | 267 | 132 | 135 |
| 45～49 | 96 | 52 | 44 | 127 | 69 | 58 | 57 | 31 | 26 | 244 | 120 | 124 |
| 50～54 | 101 | 42 | 59 | 108 | 57 | 51 | 73 | 31 | 42 | 244 | 118 | 126 |
| 55～59 | 134 | 70 | 64 | 147 | 72 | 75 | 60 | 36 | 24 | 360 | 171 | 189 |
| 60～64 | 122 | 65 | 57 | 162 | 74 | 88 | 51 | 21 | 30 | 355 | 165 | 190 |
| 65～69 | 84 | 41 | 43 | 149 | 72 | 77 | 48 | 25 | 23 | 277 | 132 | 145 |
| 70～74 | 74 | 33 | 41 | 132 | 64 | 68 | 57 | 31 | 26 | 286 | 133 | 153 |
| 75～79 | 43 | 18 | 25 | 98 | 42 | 56 | 42 | 17 | 25 | 236 | 105 | 131 |
| 80～84 | 33 | 12 | 21 | 61 | 24 | 37 | 33 | 10 | 23 | 151 | 60 | 91 |
| 85～89 | 14 | 6 | 8 | 43 | 13 | 30 | 8 | 4 | 4 | 79 | 24 | 55 |
| 90～94 | 6 | 1 | 5 | 21 | 5 | 16 | 5 | 1 | 4 | 28 | 6 | 22 |
| 95～99 | 2 | - | 2 | 6 | 1 | 5 | 3 | 1 | 2 | 10 | 2 | 8 |
| 100以上 | - | - | - | - | - | - | - | - | - | - | - | - |
| 不詳 | - | - | - | - | - | - | - | - | - | - | - | - |

平成17年10月1日現在

| 年 齢 | 野高場 | | | 桑 原 | | | 八 幡 | | | 磯 部 | | |
|-------|-----|-----|-----|-------|-----|-------|-------|-------|-------|-------|-------|-------|
| | 計 | 男 | 女 | 計 | 男 | 女 | 計 | 男 | 女 | 計 | 男 | 女 |
| 総 数 | 795 | 395 | 400 | 1 905 | 883 | 1 022 | 5 812 | 2 855 | 2 957 | 2 921 | 1 375 | 1 546 |
| 0～4 | 20 | 10 | 10 | 55 | 25 | 30 | 232 | 119 | 113 | 121 | 57 | 64 |
| 5～9 | 39 | 26 | 13 | 80 | 38 | 42 | 275 | 153 | 122 | 138 | 60 | 78 |
| 10～14 | 49 | 25 | 24 | 99 | 51 | 48 | 333 | 163 | 170 | 132 | 71 | 61 |
| 15～19 | 70 | 41 | 29 | 99 | 48 | 51 | 308 | 172 | 136 | 135 | 70 | 65 |
| 20～24 | 36 | 14 | 22 | 87 | 37 | 50 | 267 | 138 | 129 | 107 | 48 | 59 |
| 25～29 | 30 | 13 | 17 | 96 | 53 | 43 | 328 | 164 | 164 | 174 | 86 | 88 |
| 30～34 | 29 | 15 | 14 | 84 | 39 | 45 | 374 | 181 | 193 | 206 | 102 | 104 |
| 35～39 | 52 | 25 | 27 | 82 | 43 | 39 | 342 | 180 | 162 | 225 | 97 | 128 |
| 40～44 | 51 | 22 | 29 | 92 | 48 | 44 | 330 | 153 | 177 | 183 | 85 | 98 |
| 45～49 | 49 | 25 | 24 | 120 | 57 | 63 | 362 | 177 | 185 | 163 | 91 | 72 |
| 50～54 | 59 | 34 | 25 | 142 | 72 | 70 | 422 | 215 | 207 | 205 | 100 | 105 |
| 55～59 | 61 | 29 | 32 | 160 | 85 | 75 | 481 | 238 | 243 | 264 | 139 | 125 |
| 60～64 | 66 | 34 | 32 | 114 | 56 | 58 | 411 | 203 | 208 | 276 | 130 | 146 |
| 65～69 | 47 | 24 | 23 | 121 | 55 | 66 | 355 | 171 | 184 | 168 | 84 | 84 |
| 70～74 | 51 | 23 | 28 | 115 | 53 | 62 | 311 | 147 | 164 | 147 | 60 | 87 |
| 75～79 | 32 | 16 | 16 | 126 | 50 | 76 | 293 | 124 | 169 | 124 | 51 | 73 |
| 80～84 | 34 | 15 | 19 | 112 | 40 | 72 | 207 | 90 | 117 | 76 | 26 | 50 |
| 85～89 | 11 | 3 | 8 | 62 | 19 | 43 | 124 | 41 | 83 | 47 | 11 | 36 |
| 90～94 | 7 | 1 | 6 | 45 | 13 | 32 | 48 | 21 | 27 | 25 | 6 | 19 |
| 95～99 | 2 | - | 2 | 12 | - | 12 | 9 | 5 | 4 | 4 | 1 | 3 |
| 100以上 | - | - | - | 2 | 1 | 1 | - | - | - | 1 | - | 1 |
| 不詳 | - | - | - | - | - | - | - | - | - | - | - | - |

| 年 齢 | 戸 倉 | | | 戸倉温泉 | | | 上 徳 間 | | | 内 川 | | |
|-------|-------|-------|-------|------|----|----|-------|-------|-------|-------|-----|-------|
| | 計 | 男 | 女 | 計 | 男 | 女 | 計 | 男 | 女 | 計 | 男 | 女 |
| 総 数 | 4 183 | 1 963 | 2 220 | 147 | 55 | 92 | 2 356 | 1 152 | 1 204 | 2 011 | 991 | 1 020 |
| 0～4 | 163 | 94 | 69 | 8 | 4 | 4 | 103 | 45 | 58 | 135 | 73 | 62 |
| 5～9 | 185 | 95 | 90 | 3 | 1 | 2 | 92 | 52 | 40 | 96 | 50 | 46 |
| 10～14 | 165 | 82 | 83 | 6 | 2 | 4 | 121 | 65 | 56 | 109 | 55 | 54 |
| 15～19 | 205 | 113 | 92 | 5 | 1 | 4 | 113 | 60 | 53 | 105 | 56 | 49 |
| 20～24 | 179 | 98 | 81 | 5 | 1 | 4 | 123 | 52 | 71 | 85 | 40 | 45 |
| 25～29 | 222 | 105 | 117 | 5 | 1 | 4 | 187 | 94 | 93 | 138 | 70 | 68 |
| 30～34 | 262 | 125 | 137 | 7 | 1 | 6 | 162 | 82 | 80 | 208 | 106 | 102 |
| 35～39 | 239 | 113 | 126 | 9 | 4 | 5 | 157 | 86 | 71 | 140 | 73 | 67 |
| 40～44 | 243 | 114 | 129 | 12 | 5 | 7 | 151 | 66 | 85 | 129 | 65 | 64 |
| 45～49 | 261 | 119 | 142 | 5 | 3 | 2 | 134 | 70 | 64 | 112 | 55 | 57 |
| 50～54 | 302 | 147 | 155 | 10 | 3 | 7 | 150 | 71 | 79 | 122 | 62 | 60 |
| 55～59 | 310 | 166 | 144 | 12 | 4 | 8 | 205 | 108 | 97 | 154 | 70 | 84 |
| 60～64 | 324 | 137 | 187 | 6 | 3 | 3 | 153 | 81 | 72 | 135 | 71 | 64 |
| 65～69 | 304 | 143 | 161 | 9 | 5 | 4 | 124 | 59 | 65 | 100 | 49 | 51 |
| 70～74 | 299 | 136 | 163 | 15 | 5 | 10 | 123 | 60 | 63 | 100 | 47 | 53 |
| 75～79 | 239 | 88 | 151 | 9 | 5 | 4 | 119 | 52 | 67 | 62 | 24 | 38 |
| 80～84 | 167 | 55 | 112 | 14 | 6 | 8 | 64 | 25 | 39 | 41 | 12 | 29 |
| 85～89 | 73 | 21 | 52 | 5 | 1 | 4 | 43 | 16 | 27 | 26 | 7 | 19 |
| 90～94 | 33 | 12 | 21 | 2 | - | 2 | 27 | 6 | 21 | 11 | 5 | 6 |
| 95～99 | 7 | - | 7 | - | - | - | 4 | 2 | 2 | 3 | 1 | 2 |
| 100以上 | 1 | - | 1 | - | - | - | 1 | - | 1 | - | - | - |
| 不詳 | - | - | - | - | - | - | - | - | - | - | - | - |

平成17年10月1日現在

| 年 齢 | 千 本 柳 | | | 小 船 山 | | | 若 宮 | | | 羽 尾 | | |
|-------|-------|-----|-----|-------|-----|-----|-------|-------|-------|-------|-----|-----|
| | 計 | 男 | 女 | 計 | 男 | 女 | 計 | 男 | 女 | 計 | 男 | 女 |
| 総 数 | 1 461 | 713 | 748 | 649 | 323 | 326 | 2 382 | 1 142 | 1 240 | 1 800 | 857 | 943 |
| 0～4 | 74 | 41 | 33 | 32 | 18 | 14 | 86 | 35 | 51 | 66 | 32 | 34 |
| 5～9 | 67 | 35 | 32 | 48 | 29 | 19 | 112 | 67 | 45 | 74 | 34 | 40 |
| 10～14 | 90 | 49 | 41 | 36 | 14 | 22 | 119 | 60 | 59 | 93 | 45 | 48 |
| 15～19 | 97 | 50 | 47 | 21 | 8 | 13 | 117 | 66 | 51 | 82 | 48 | 34 |
| 20～24 | 52 | 21 | 31 | 27 | 19 | 8 | 84 | 45 | 39 | 71 | 34 | 37 |
| 25～29 | 86 | 48 | 38 | 35 | 18 | 17 | 128 | 53 | 75 | 107 | 56 | 51 |
| 30～34 | 100 | 51 | 49 | 45 | 22 | 23 | 144 | 75 | 69 | 115 | 56 | 59 |
| 35～39 | 105 | 54 | 51 | 39 | 20 | 19 | 129 | 58 | 71 | 91 | 47 | 44 |
| 40～44 | 82 | 34 | 48 | 53 | 28 | 25 | 110 | 55 | 55 | 73 | 33 | 40 |
| 45～49 | 104 | 50 | 54 | 27 | 11 | 16 | 140 | 67 | 73 | 102 | 49 | 53 |
| 50～54 | 88 | 49 | 39 | 53 | 26 | 27 | 173 | 82 | 91 | 135 | 67 | 68 |
| 55～59 | 115 | 52 | 63 | 62 | 29 | 33 | 225 | 108 | 117 | 154 | 77 | 77 |
| 60～64 | 109 | 57 | 52 | 43 | 26 | 17 | 200 | 102 | 98 | 135 | 68 | 67 |
| 65～69 | 65 | 31 | 34 | 39 | 19 | 20 | 159 | 81 | 78 | 105 | 57 | 48 |
| 70～74 | 79 | 33 | 46 | 25 | 12 | 13 | 157 | 65 | 92 | 109 | 48 | 61 |
| 75～79 | 63 | 32 | 31 | 23 | 12 | 11 | 147 | 72 | 75 | 108 | 44 | 64 |
| 80～84 | 50 | 20 | 30 | 26 | 10 | 16 | 85 | 33 | 52 | 95 | 35 | 60 |
| 85～89 | 23 | 4 | 19 | 9 | 2 | 7 | 45 | 12 | 33 | 53 | 16 | 37 |
| 90～94 | 10 | 2 | 8 | 3 | - | 3 | 20 | 5 | 15 | 26 | 9 | 17 |
| 95～99 | 2 | - | 2 | 3 | - | 3 | 2 | 1 | 1 | 6 | 2 | 4 |
| 100以上 | - | - | - | - | - | - | - | - | - | - | - | - |
| 不詳 | - | - | - | - | - | - | - | - | - | - | - | - |

| 年 齢 | 須 坂 | | | 上山田温泉 1 丁目 | | | 上山田温泉 2 丁目 | | | 上山田温泉 3 丁目 | | |
|-------|-----|-----|-----|------------|-----|-----|------------|-----|-----|------------|-----|-----|
| | 計 | 男 | 女 | 計 | 男 | 女 | 計 | 男 | 女 | 計 | 男 | 女 |
| 総 数 | 418 | 204 | 214 | 623 | 265 | 358 | 475 | 198 | 277 | 661 | 284 | 377 |
| 0～4 | 11 | 4 | 7 | 12 | 8 | 4 | 8 | 4 | 4 | 16 | 6 | 10 |
| 5～9 | 20 | 10 | 10 | 18 | 11 | 7 | 12 | 7 | 5 | 16 | 9 | 7 |
| 10～14 | 21 | 12 | 9 | 18 | 10 | 8 | 16 | 9 | 7 | 18 | 10 | 8 |
| 15～19 | 23 | 9 | 14 | 31 | 12 | 19 | 14 | 10 | 4 | 17 | 6 | 11 |
| 20～24 | 27 | 12 | 15 | 14 | 5 | 9 | 12 | 5 | 7 | 17 | 6 | 11 |
| 25～29 | 25 | 16 | 9 | 25 | 13 | 12 | 23 | 10 | 13 | 32 | 12 | 20 |
| 30～34 | 17 | 11 | 6 | 31 | 13 | 18 | 28 | 12 | 16 | 33 | 17 | 16 |
| 35～39 | 18 | 8 | 10 | 38 | 22 | 16 | 24 | 8 | 16 | 44 | 21 | 23 |
| 40～44 | 23 | 11 | 12 | 29 | 10 | 19 | 24 | 5 | 19 | 27 | 15 | 12 |
| 45～49 | 29 | 15 | 14 | 27 | 13 | 14 | 21 | 10 | 11 | 34 | 13 | 21 |
| 50～54 | 42 | 18 | 24 | 44 | 21 | 23 | 31 | 18 | 13 | 41 | 19 | 22 |
| 55～59 | 29 | 18 | 11 | 55 | 21 | 34 | 46 | 21 | 25 | 46 | 19 | 27 |
| 60～64 | 25 | 12 | 13 | 72 | 30 | 42 | 48 | 21 | 27 | 59 | 29 | 30 |
| 65～69 | 26 | 13 | 13 | 50 | 21 | 29 | 38 | 15 | 23 | 63 | 27 | 36 |
| 70～74 | 23 | 10 | 13 | 63 | 21 | 42 | 46 | 12 | 34 | 49 | 16 | 33 |
| 75～79 | 33 | 16 | 17 | 53 | 23 | 30 | 46 | 19 | 27 | 55 | 18 | 37 |
| 80～84 | 14 | 5 | 9 | 22 | 5 | 17 | 26 | 9 | 17 | 48 | 25 | 23 |
| 85～89 | 10 | 3 | 7 | 11 | 5 | 6 | 9 | 2 | 7 | 33 | 13 | 20 |
| 90～94 | 2 | 1 | 1 | 8 | 1 | 7 | 2 | 1 | 1 | 10 | 3 | 7 |
| 95～99 | - | - | - | 2 | - | 2 | 1 | - | 1 | 3 | - | 3 |
| 100以上 | - | - | - | - | - | - | - | - | - | - | - | - |
| 不詳 | - | - | - | - | - | - | - | - | - | - | - | - |

平成17年10月1日現在

| 年 齢 | 上山田温泉4丁目 | | | 上 山 田 | | | 新 山 | | | 力 石 | | |
|-------|----------|-----|-----|-------|-------|-------|-----|-----|-----|-----|-----|-----|
| | 計 | 男 | 女 | 計 | 男 | 女 | 計 | 男 | 女 | 計 | 男 | 女 |
| 総 数 | 391 | 189 | 202 | 2 831 | 1 350 | 1 481 | 891 | 439 | 452 | 763 | 372 | 391 |
| 0～4 | 27 | 11 | 16 | 104 | 48 | 56 | 24 | 11 | 13 | 30 | 17 | 13 |
| 5～9 | 39 | 19 | 20 | 103 | 56 | 47 | 46 | 25 | 21 | 20 | 8 | 12 |
| 10～14 | 26 | 11 | 15 | 138 | 72 | 66 | 52 | 28 | 24 | 26 | 18 | 8 |
| 15～19 | 10 | 6 | 4 | 143 | 65 | 78 | 41 | 26 | 15 | 46 | 27 | 19 |
| 20～24 | 11 | 4 | 7 | 114 | 58 | 56 | 38 | 19 | 19 | 32 | 20 | 12 |
| 25～29 | 25 | 13 | 12 | 166 | 92 | 74 | 37 | 18 | 19 | 39 | 18 | 21 |
| 30～34 | 33 | 17 | 16 | 173 | 95 | 78 | 44 | 16 | 28 | 45 | 25 | 20 |
| 35～39 | 35 | 19 | 16 | 157 | 73 | 84 | 49 | 28 | 21 | 32 | 17 | 15 |
| 40～44 | 38 | 18 | 20 | 170 | 96 | 74 | 58 | 30 | 28 | 33 | 14 | 19 |
| 45～49 | 22 | 12 | 10 | 177 | 83 | 94 | 60 | 29 | 31 | 43 | 19 | 24 |
| 50～54 | 26 | 14 | 12 | 197 | 96 | 101 | 58 | 27 | 31 | 62 | 37 | 25 |
| 55～59 | 20 | 10 | 10 | 249 | 125 | 124 | 67 | 36 | 31 | 76 | 38 | 38 |
| 60～64 | 20 | 9 | 11 | 200 | 87 | 113 | 65 | 33 | 32 | 57 | 26 | 31 |
| 65～69 | 17 | 10 | 7 | 170 | 85 | 85 | 62 | 29 | 33 | 47 | 24 | 23 |
| 70～74 | 16 | 7 | 9 | 170 | 75 | 95 | 59 | 32 | 27 | 42 | 12 | 30 |
| 75～79 | 12 | 7 | 5 | 172 | 80 | 92 | 59 | 22 | 37 | 64 | 27 | 37 |
| 80～84 | 10 | 1 | 9 | 121 | 36 | 85 | 38 | 18 | 20 | 36 | 17 | 19 |
| 85～89 | 3 | 1 | 2 | 68 | 17 | 51 | 26 | 11 | 15 | 20 | 5 | 15 |
| 90～94 | 1 | - | 1 | 28 | 10 | 18 | 5 | 1 | 4 | 12 | 3 | 9 |
| 95～99 | - | - | - | 10 | 1 | 9 | 3 | - | 3 | 1 | - | 1 |
| 100以上 | - | - | - | 1 | - | 1 | - | - | - | - | - | - |
| 不詳 | - | - | - | - | - | - | - | - | - | - | - | - |

| 年 齢 | 総 計 | | |
|-------|--------|--------|--------|
| | 計 | 男 | 女 |
| 総 数 | 64 022 | 30 858 | 33 164 |
| 0～4 | 2 771 | 1 404 | 1 367 |
| 5～9 | 3 099 | 1 651 | 1 448 |
| 10～14 | 3 261 | 1 656 | 1 605 |
| 15～19 | 3 118 | 1 648 | 1 470 |
| 20～24 | 2 633 | 1 284 | 1 349 |
| 25～29 | 3 683 | 1 842 | 1 841 |
| 30～34 | 4 438 | 2 209 | 2 229 |
| 35～39 | 3 988 | 2 031 | 1 957 |
| 40～44 | 3 752 | 1 842 | 1 910 |
| 45～49 | 3 856 | 1 891 | 1 965 |
| 50～54 | 4 309 | 2 142 | 2 167 |
| 55～59 | 5 124 | 2 537 | 2 587 |
| 60～64 | 4 706 | 2 280 | 2 426 |
| 65～69 | 3 867 | 1 872 | 1 995 |
| 70～74 | 3 765 | 1 685 | 2 080 |
| 75～79 | 3 303 | 1 431 | 1 872 |
| 80～84 | 2 351 | 883 | 1 468 |
| 85～89 | 1 270 | 379 | 891 |
| 90～94 | 571 | 165 | 406 |
| 95～99 | 146 | 24 | 122 |
| 100以上 | 11 | 2 | 9 |
| 不詳 | - | - | - |

資料：国勢調査結果

1 1 . 年 齡 (5 歲 階 級) 別 人 口 構 成

各年10月1日現在

| 年 齡 | 平 成 12 年 | | | | 平 成 17 年 | | | | 比 較 增 |
|---------|----------|--------|--------|-------|----------|--------|--------|-------|-------|
| | 男 | 女 | 計 | 構 成 比 | 男 | 女 | 計 | 構 成 比 | |
| | 人 | 人 | 人 | % | 人 | 人 | 人 | % | 人 |
| 總 数 | 31 143 | 33 406 | 64 549 | 100.0 | 30 858 | 33 164 | 64 022 | 100.0 | 527 |
| 0 ~ 4 | 1 593 | 1 443 | 3 036 | 4.7 | 1 404 | 1 367 | 2 771 | 4.3 | 265 |
| 5 ~ 9 | 1 645 | 1 591 | 3 236 | 5.1 | 1 651 | 1 448 | 3 099 | 4.8 | 137 |
| 10 ~ 14 | 1 891 | 1 662 | 3 553 | 5.5 | 1 656 | 1 605 | 3 261 | 5.1 | 292 |
| 15 ~ 19 | 1 812 | 1 672 | 3 484 | 5.4 | 1 648 | 1 470 | 3 118 | 4.9 | 366 |
| 20 ~ 24 | 1 525 | 1 709 | 3 234 | 5.1 | 1 284 | 1 349 | 2 633 | 4.1 | 601 |
| 25 ~ 29 | 2 243 | 2 246 | 4 489 | 7.0 | 1 842 | 1 841 | 3 683 | 5.8 | 806 |
| 30 ~ 34 | 1 991 | 1 954 | 3 945 | 6.2 | 2 209 | 2 229 | 4 438 | 6.9 | 493 |
| 35 ~ 39 | 1 813 | 1 886 | 3 699 | 5.8 | 2 031 | 1 957 | 3 988 | 6.2 | 289 |
| 40 ~ 44 | 1 913 | 1 935 | 3 848 | 6.0 | 1 842 | 1 910 | 3 752 | 5.9 | 96 |
| 45 ~ 49 | 2 163 | 2 146 | 4 309 | 6.7 | 1 891 | 1 965 | 3 856 | 6.0 | 453 |
| 50 ~ 54 | 2 570 | 2 590 | 5 160 | 8.1 | 2 142 | 2 167 | 4 309 | 6.7 | 851 |
| 55 ~ 59 | 2 352 | 2 430 | 4 782 | 7.5 | 2 537 | 2 587 | 5 124 | 8.0 | 342 |
| 60 ~ 64 | 1 947 | 2 061 | 4 008 | 6.3 | 2 280 | 2 426 | 4 706 | 7.4 | 698 |
| 65 ~ 69 | 1 822 | 2 175 | 3 997 | 6.2 | 1 872 | 1 995 | 3 867 | 6.0 | 130 |
| 70 ~ 74 | 1 640 | 2 028 | 3 668 | 5.7 | 1 685 | 2 080 | 3 765 | 5.9 | 97 |
| 75 ~ 79 | 1 155 | 1 651 | 2 806 | 4.4 | 1 431 | 1 872 | 3 303 | 5.2 | 497 |
| 80 ~ 84 | 583 | 1 170 | 1 753 | 2.7 | 883 | 1 468 | 2 351 | 3.7 | 598 |
| 85 ~ 89 | 343 | 695 | 1 038 | 1.6 | 379 | 891 | 1 270 | 2.0 | 232 |
| 90 ~ 94 | 106 | 295 | 401 | 0.6 | 165 | 406 | 571 | 0.9 | 170 |
| 95 ~ 99 | 13 | 56 | 69 | 0.1 | 24 | 122 | 146 | 0.2 | 77 |
| 100 ~ | 2 | 6 | 8 | 0.0 | 2 | 9 | 11 | 0.0 | 3 |
| 年令不詳 | 21 | 5 | 26 | 0.0 | - | - | - | 0.0 | 26 |

資料：国勢調査結果

12. 地区別世帯数・人口の推移（住民基本台帳人口）

（単位：戸、人）

| 地区別 | 平成18年10月1日 | | | 平成19年10月1日 | | | 平成20年10月1日 | | |
|----------|------------|--------|---------|------------|--------|---------|------------|--------|---------|
| | 世帯数 | 人口 | 1世帯当り人口 | 世帯数 | 人口 | 1世帯当り人口 | 世帯数 | 人口 | 1世帯当り人口 |
| 総数 | 22 463 | 64 936 | 2.9 | 22 670 | 64 569 | 2.8 | 22 807 | 64 172 | 2.8 |
| 寂蒔 | 688 | 1 873 | 2.7 | 685 | 1 860 | 2.7 | 704 | 1 886 | 2.7 |
| 鑄物師屋 | 493 | 1 449 | 2.9 | 507 | 1 461 | 2.9 | 500 | 1 447 | 2.9 |
| 打沢 | 172 | 481 | 2.8 | 178 | 487 | 2.7 | 181 | 489 | 2.7 |
| 小島 | 443 | 1 240 | 2.8 | 448 | 1 236 | 2.8 | 438 | 1 194 | 2.7 |
| 桜堂 | 364 | 982 | 2.7 | 364 | 958 | 2.6 | 380 | 969 | 2.6 |
| 新田 | 549 | 1 716 | 3.1 | 552 | 1 702 | 3.1 | 552 | 1 687 | 3.1 |
| 杭瀬下 | 799 | 2 313 | 2.9 | 510 | 1 486 | 2.9 | 511 | 1 459 | 2.9 |
| 杭瀬下一丁目 | | | | 29 | 96 | 3.3 | 28 | 92 | 3.3 |
| 杭瀬下二丁目 | | | | 38 | 101 | 2.7 | 35 | 89 | 2.5 |
| 杭瀬下三丁目 | | | | 38 | 120 | 3.2 | 42 | 135 | 3.2 |
| 杭瀬下四丁目 | | | | 62 | 169 | 2.7 | 69 | 188 | 2.7 |
| 杭瀬下五丁目 | | | | 84 | 232 | 2.8 | 86 | 238 | 2.8 |
| 杭瀬下六丁目 | | | | 72 | 201 | 2.8 | 69 | 196 | 2.8 |
| 中 | 292 | 910 | 3.1 | 283 | 894 | 3.2 | 272 | 865 | 3.2 |
| 屋代 | 1 884 | 5 471 | 2.9 | 1 911 | 5 480 | 2.9 | 1 959 | 5 523 | 2.8 |
| 粟佐 | 559 | 1 684 | 3.0 | 558 | 1 664 | 3.0 | 558 | 1 647 | 3.0 |
| 雨宮 | 760 | 2 371 | 3.1 | 772 | 2 364 | 3.1 | 780 | 2 347 | 3.0 |
| 土口 | 399 | 1 301 | 3.3 | 400 | 1 280 | 3.2 | 399 | 1 259 | 3.2 |
| 生萱 | 167 | 580 | 3.5 | 172 | 582 | 3.4 | 171 | 569 | 3.3 |
| 倉科 | 692 | 1 971 | 2.8 | 705 | 1 968 | 2.8 | 701 | 1 942 | 2.8 |
| 森 | 721 | 2 327 | 3.2 | 725 | 2 320 | 3.2 | 736 | 2 307 | 3.1 |
| 桑原 | 544 | 1 887 | 3.5 | 556 | 1 858 | 3.3 | 557 | 1 811 | 3.3 |
| 稻荷山 | 1 550 | 4 635 | 3.0 | 1 552 | 4 598 | 3.0 | 1 571 | 4 610 | 2.9 |
| 野高場 | 287 | 742 | 2.6 | 293 | 740 | 2.5 | 295 | 739 | 2.5 |
| 八幡 | 1 918 | 5 944 | 3.1 | 1 923 | 5 895 | 3.1 | 1 914 | 5 851 | 3.1 |
| 磯部 | 1 207 | 2 944 | 2.4 | 1 227 | 2 944 | 2.4 | 1 237 | 2 959 | 2.4 |
| 戸倉 | 1 610 | 4 112 | 2.6 | 1 627 | 4 100 | 2.5 | 1 629 | 4 074 | 2.5 |
| 戸倉温泉 | 63 | 142 | 2.3 | 62 | 136 | 2.2 | 62 | 134 | 2.2 |
| 若宮 | 869 | 2 417 | 2.8 | 868 | 2 378 | 2.7 | 878 | 2 359 | 2.7 |
| 羽尾 | 595 | 1 899 | 3.2 | 599 | 1 872 | 3.1 | 607 | 1 859 | 3.1 |
| 須坂 | 117 | 398 | 3.4 | 119 | 396 | 3.3 | 120 | 389 | 3.2 |
| 上徳間 | 862 | 2 333 | 2.7 | 860 | 2 322 | 2.7 | 861 | 2 325 | 2.7 |
| 内川 | 759 | 2 235 | 2.9 | 761 | 2 196 | 2.9 | 777 | 2 230 | 2.9 |
| 千本柳 | 409 | 1 367 | 3.3 | 422 | 1 368 | 3.2 | 436 | 1 367 | 3.1 |
| 小船山 | 221 | 714 | 3.2 | 224 | 711 | 3.2 | 224 | 691 | 3.1 |
| 力石 | 243 | 788 | 3.2 | 246 | 784 | 3.2 | 247 | 757 | 3.1 |
| 新山 | 295 | 902 | 3.1 | 302 | 901 | 3.0 | 301 | 875 | 2.9 |
| 上山田 | 1 027 | 2 842 | 2.8 | 1 035 | 2 796 | 2.7 | 1 031 | 2 721 | 2.6 |
| 上山田温泉一丁目 | 242 | 575 | 2.4 | 255 | 579 | 2.3 | 253 | 571 | 2.3 |
| 上山田温泉二丁目 | 272 | 494 | 1.8 | 252 | 468 | 1.9 | 235 | 450 | 1.9 |
| 上山田温泉三丁目 | 246 | 514 | 2.1 | 251 | 494 | 2.0 | 252 | 493 | 2.0 |
| 上山田温泉四丁目 | 145 | 383 | 2.6 | 143 | 372 | 2.6 | 149 | 379 | 2.5 |

注) 外国人を含む。

注) 杭瀬下1～5丁目については、H19年より集計開始。

資料：住民基本台帳

13. 年齢各歳別人口の推移（住民基本台帳人口）

各年10月1日現在

| 年齢 | 平成18年 | 平成19年 | 平成20年 | 年齢 | 平成18年 | 平成19年 | 平成20年 |
|-------|--------|--------|--------|------------|-------|-------|-------|
| 総数 | 64 936 | 64 569 | 64 172 | | | | |
| 0～4 | 2 657 | 2 577 | 2 498 | 55～59 | 5 365 | 5 103 | 4 790 |
| 0 | 446 | 489 | 457 | 55 | 970 | 860 | 833 |
| 1 | 561 | 462 | 516 | 56 | 1 002 | 968 | 859 |
| 2 | 526 | 546 | 462 | 57 | 1 120 | 1 011 | 960 |
| 3 | 546 | 524 | 532 | 58 | 1 152 | 1 119 | 1016 |
| 4 | 578 | 556 | 531 | 59 | 1 121 | 1 145 | 1122 |
| 5～9 | 3 041 | 2 967 | 2 968 | 60～64 | 4 495 | 4 627 | 4 771 |
| 5 | 616 | 583 | 568 | 60 | 708 | 1 116 | 1145 |
| 6 | 590 | 611 | 588 | 61 | 805 | 706 | 1111 |
| 7 | 603 | 595 | 613 | 62 | 1 036 | 800 | 702 |
| 8 | 578 | 602 | 601 | 63 | 983 | 1 032 | 795 |
| 9 | 654 | 576 | 598 | 64 | 963 | 973 | 1018 |
| 10～14 | 3 313 | 3 277 | 3 181 | 65～69 | 3 961 | 4 148 | 4 291 |
| 10 | 672 | 652 | 584 | 65 | 882 | 947 | 970 |
| 11 | 656 | 669 | 650 | 66 | 839 | 877 | 941 |
| 12 | 620 | 656 | 667 | 67 | 692 | 838 | 873 |
| 13 | 682 | 620 | 658 | 68 | 809 | 688 | 827 |
| 14 | 683 | 680 | 622 | 69 | 739 | 798 | 680 |
| 15～19 | 3 357 | 3 265 | 3 268 | 70～74 | 3 698 | 3 639 | 3 670 |
| 15 | 630 | 680 | 678 | 70 | 731 | 730 | 785 |
| 16 | 704 | 624 | 688 | 71 | 778 | 718 | 724 |
| 17 | 647 | 704 | 624 | 72 | 718 | 764 | 713 |
| 18 | 668 | 623 | 684 | 73 | 729 | 707 | 752 |
| 19 | 708 | 634 | 594 | 74 | 742 | 720 | 696 |
| 20～24 | 3 317 | 3 218 | 3 113 | 75～79 | 3 324 | 3 360 | 3 400 |
| 20 | 660 | 676 | 614 | 75 | 713 | 725 | 702 |
| 21 | 656 | 656 | 662 | 76 | 689 | 707 | 713 |
| 22 | 655 | 626 | 626 | 77 | 680 | 676 | 680 |
| 23 | 666 | 630 | 606 | 78 | 613 | 658 | 661 |
| 24 | 680 | 630 | 605 | 79 | 629 | 594 | 644 |
| 25～29 | 3 628 | 3 410 | 3 251 | 80～84 | 2 437 | 2 595 | 2 631 |
| 25 | 656 | 659 | 630 | 80 | 558 | 612 | 567 |
| 26 | 729 | 635 | 645 | 81 | 534 | 535 | 583 |
| 27 | 679 | 724 | 626 | 82 | 535 | 518 | 515 |
| 28 | 724 | 675 | 695 | 83 | 441 | 514 | 489 |
| 29 | 840 | 717 | 655 | 84 | 369 | 416 | 477 |
| 30～34 | 4 350 | 4 241 | 4 041 | 85～89 | 1 315 | 1 391 | 1 469 |
| 30 | 779 | 837 | 698 | 85 | 356 | 342 | 402 |
| 31 | 873 | 778 | 813 | 86 | 339 | 333 | 310 |
| 32 | 881 | 874 | 776 | 87 | 208 | 310 | 293 |
| 33 | 885 | 877 | 875 | 88 | 230 | 197 | 284 |
| 34 | 932 | 875 | 879 | 89 | 182 | 209 | 180 |
| 35～39 | 4 382 | 4 460 | 4 449 | 90～94 | 581 | 607 | 637 |
| 35 | 943 | 937 | 880 | 90 | 173 | 166 | 185 |
| 36 | 917 | 937 | 925 | 91 | 130 | 153 | 142 |
| 37 | 819 | 911 | 920 | 92 | 118 | 120 | 126 |
| 38 | 869 | 810 | 910 | 93 | 86 | 99 | 100 |
| 39 | 834 | 865 | 814 | 94 | 74 | 69 | 84 |
| 40～44 | 3 669 | 3 740 | 3 887 | 95～99 | 147 | 160 | 177 |
| 40 | 615 | 829 | 859 | 95 | 49 | 67 | 61 |
| 41 | 846 | 614 | 835 | 96 | 40 | 37 | 55 |
| 42 | 705 | 846 | 624 | 97 | 23 | 28 | 28 |
| 43 | 744 | 712 | 845 | 98 | 17 | 15 | 21 |
| 44 | 759 | 739 | 724 | 99 | 18 | 13 | 12 |
| 45～49 | 3 722 | 3 740 | 3 682 | 100～ 不詳 | 12 | 20 | 21 |
| 45 | 711 | 756 | 741 | | - | - | - |
| 46 | 732 | 715 | 759 | | | | |
| 47 | 762 | 726 | 708 | | | | |
| 48 | 786 | 758 | 722 | | | | |
| 49 | 731 | 785 | 752 | | | | |
| 50～54 | 4 165 | 4 024 | 3 977 | | | | |
| 50 | 836 | 740 | 783 | | | | |
| 51 | 810 | 834 | 742 | | | | |
| 52 | 811 | 809 | 837 | | | | |
| 53 | 839 | 802 | 809 | | | | |
| 54 | 869 | 839 | 806 | | | | |

注) 外国人を含む。

資料：住民基本台帳

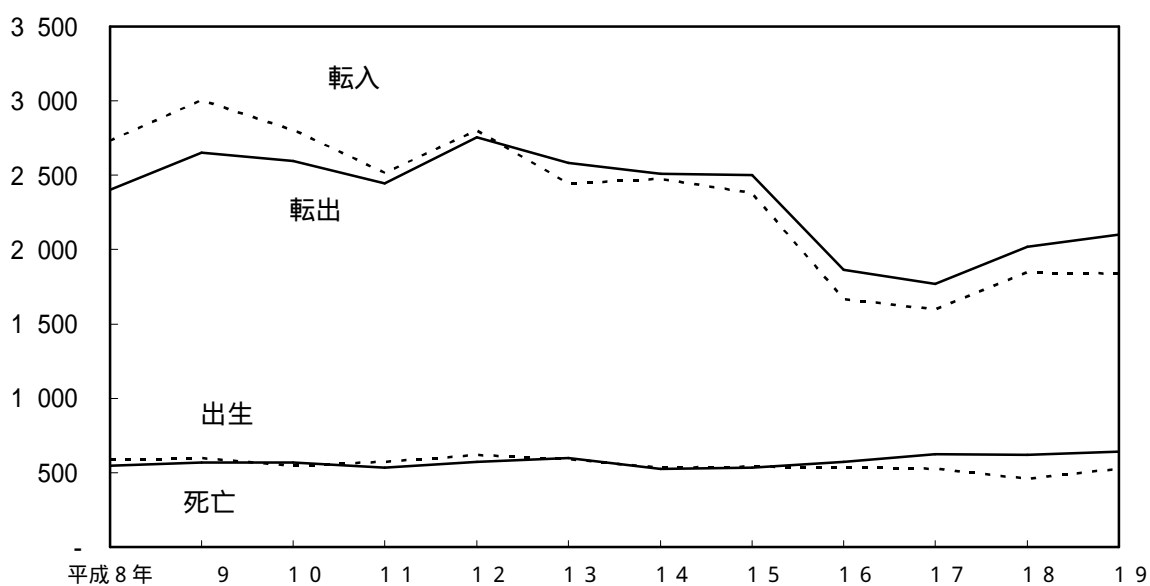
14. 人口動態の推移

(単位：人)

| 年次 | 年間総数 増・減 | 自然動態 | | | 社会動態 | | | その他 | | | | | |
|--------|-------------|------|-----|-----|-------|-------|-----|-----|----|----|-----|-----|---|
| | | 出 | 生 | 死 亡 | 増 | 減 | 転 入 | 転 出 | 増 | 減 | 記 載 | 消 除 | 増 |
| 平成 8 年 | 366 | 586 | 546 | 40 | 2 729 | 2 400 | 329 | 34 | 37 | 3 | | | |
| 9 | 406 | 597 | 569 | 28 | 3 003 | 2 651 | 352 | 74 | 48 | 26 | | | |
| 1 0 | 171 | 547 | 568 | 21 | 2 803 | 2 594 | 209 | 75 | 92 | 17 | | | |
| 1 1 | 119 | 575 | 533 | 42 | 2 515 | 2 446 | 69 | 66 | 58 | 8 | | | |
| 1 2 | 109 | 620 | 572 | 48 | 2 800 | 2 754 | 46 | 75 | 60 | 15 | | | |
| 1 3 | 131 | 591 | 599 | 8 | 2 442 | 2 581 | 139 | 88 | 72 | 16 | | | |
| 1 4 | 11 | 533 | 528 | 5 | 2 475 | 2 511 | 36 | 79 | 59 | 20 | | | |
| 1 5 | 75 | 542 | 535 | 7 | 2 380 | 2 500 | 120 | 72 | 34 | 38 | | | |
| 1 6 | 243 | 538 | 575 | 37 | 1 667 | 1 864 | 197 | 32 | 41 | 9 | | | |
| 1 7 | 277 | 527 | 625 | 98 | 1 598 | 1 771 | 173 | 28 | 34 | 6 | | | |
| 1 8 | 333 | 460 | 622 | 162 | 1 846 | 2 020 | 174 | 50 | 47 | 3 | | | |
| 1 9 | 346 | 526 | 641 | 115 | 1 839 | 2 100 | 261 | 31 | 1 | 30 | | | |

注) 平成15年以前の転入・転出数には、合併以前1市2町間における転入・転出者の数を含む。資料：毎月人口異動報告

注) 平成18年より、外国人も含む。(以前は日本人のみ)



15. 人口動態率

(人口1,000人対比)

| 年次 | 出生率 | 死亡率 | 自然(動態)増加率 | 転入率 | 転出率 | 社会(動態)増加率 | その他 | 人口増加率 |
|-------|-----|------|-----------|------|------|-----------|-----|-------|
| 平成14年 | 8.3 | 8.2 | 0.1 | 38.4 | 39.0 | 0.6 | 0.3 | 0.2 |
| 15 | 8.4 | 8.3 | 0.1 | 36.9 | 38.8 | 1.9 | 0.6 | 1.2 |
| 16 | 8.4 | 9.0 | 0.6 | 26.0 | 29.0 | 3.1 | 0.1 | 3.8 |
| 17 | 8.2 | 9.8 | 1.5 | 25.0 | 27.7 | 2.7 | 0.1 | 4.3 |
| 18 | 7.2 | 9.8 | 2.5 | 29.0 | 31.7 | 2.7 | 0.1 | 5.1 |
| 19 | 8.3 | 10.1 | 1.8 | 29.0 | 33.1 | 4.1 | 0.5 | 5.5 |

(注) その他は、職権記載・削除等を含む実数である。H18年より外国人含む

資料：毎月人口異動報告

(注) 率については、人口動態の推移を各年10月1日の推計人口で割り、算出。

16. 国籍別外国人数

各年10月1日現在 単位：人

| 年次 | 総数 | 韓国及び朝鮮 | 中国 | アメリカ | タイ | ブラジル | その他 |
|------|-----|--------|-----|------|-----|------|-----|
| 平成7年 | 394 | 55 | 73 | 7 | 129 | 82 | 13 |
| 12 | 643 | 131 | 127 | 14 | 118 | 163 | 7 |
| 17 | 891 | 264 | 190 | 14 | 139 | 109 | 175 |

注) 総数には、無国籍及び国名「不詳」を含む。

資料：国勢調査結果

17. 年齢別人口指数

各年10月1日現在 単位：人

| 年次 | 人数 | 実数(率) | | | 年齢構成指数 | | | |
|-------|--------|-----------------|--------------------|-----------------|--------|------|------|-------|
| | | 年少人口 (0~14歳) | 生産年齢人口 (15~64歳) | 老年人口 (65歳以上) | 年少人口 | 老年人口 | 従属人口 | 老年化 |
| 平成15年 | 64 480 | 9 449 (14.7) | 40 363 (62.6) | 14 642 (22.7) | 23.4 | 36.3 | 59.7 | 155.0 |
| 16 | 64 217 | 9 302 (14.5) | 40 031 (62.3) | 14 858 (23.1) | 23.2 | 37.1 | 60.4 | 159.7 |
| 17 | 64 022 | 9 131 (14.3) | 39 607 (61.9) | 15 284 (23.9) | 23.1 | 38.6 | 61.6 | 167.4 |
| 18 | 63 746 | 9 044 (14.2) | 39 099 (61.3) | 15 603 (24.5) | 23.1 | 39.9 | 63.0 | 172.5 |
| 19 | 63 379 | 8 860 (14.0) | 38 468 (60.7) | 16 051 (25.3) | 23.0 | 41.7 | 64.8 | 181.2 |
| 20 | 62 982 | 8 679 (13.8) | 37 861 (60.1) | 16 442 (26.1) | 22.9 | 43.4 | 66.4 | 189.4 |

注) 年少人口指数は、生産年齢人口に対する年少人口の比率

老年人口指数は、生産年齢人口に対する老年人口の比率

従属人口指数は、生産年齢人口に対する年少人口と老年人口を合わせたものの比率

老年化指数は、年少人口に対する老年人口の比率

資料：毎月人口異動報告

平成12・17年国勢調査

18. 年齢3区分別人口推移

各年10月1日現在 単位：人

| 年次 | 総数 | | | 年少人口(0~14歳) | | | 生産年齢人口(15~64歳) | | |
|-------|--------|--------|--------|-------------|-------|--------|----------------|--------|--------|
| | 男 | 女 | 計 | 男 | 女 | 計 | 男 | 女 | 計 |
| 昭和45年 | 26 064 | 28 806 | 54 870 | 6 498 | 6 131 | 12 629 | 17 306 | 19 789 | 37 095 |
| 50 | 27 107 | 29 784 | 56 891 | 6 888 | 6 553 | 13 441 | 17 550 | 19 806 | 37 356 |
| 55 | 28 717 | 31 389 | 60 106 | 7 269 | 6 878 | 14 147 | 18 409 | 20 411 | 38 820 |
| 60 | 29 739 | 32 144 | 61 883 | 6 814 | 6 492 | 13 306 | 19 590 | 20 735 | 40 325 |
| 平成 2 | 29 792 | 32 162 | 61 954 | 5 786 | 5 388 | 11 174 | 19 998 | 20 931 | 40 929 |
| 7 | 30 674 | 32 865 | 63 539 | 5 353 | 4 869 | 10 222 | 20 446 | 21 062 | 41 508 |
| 12 | 31 143 | 33 406 | 64 549 | 5 129 | 4 696 | 9 825 | 20 329 | 20 629 | 40 958 |
| 13 | 31 149 | 33 390 | 64 539 | 5 087 | 4 651 | 9 738 | 20 254 | 20 481 | 40 735 |
| 14 | 31 091 | 33 295 | 64 386 | 4 988 | 4 552 | 9 540 | 20 166 | 20 367 | 40 533 |
| 15 | 31 107 | 33 373 | 64 480 | 4 911 | 4 538 | 9 449 | 20 109 | 20 254 | 40 363 |
| 16 | 31 003 | 33 214 | 64 217 | 4 813 | 4 489 | 9 302 | 19 959 | 20 072 | 40 031 |
| 17 | 30 858 | 33 164 | 64 022 | 4 711 | 4 420 | 9 131 | 19 706 | 19 901 | 39 607 |
| 18 | 30 706 | 33 040 | 63 746 | 4 650 | 4 394 | 9 044 | 19 452 | 19 647 | 39 099 |
| 19 | 30 581 | 32 798 | 63 379 | 4 604 | 4 256 | 8 860 | 19 162 | 19 306 | 38 468 |
| 20 | 30 367 | 32 615 | 62 982 | 4 523 | 4 156 | 8 679 | 18 824 | 19 037 | 37 861 |

| 年次 | 老年人口(65歳以上) | | | 不詳 | | |
|-------|-------------|-------|--------|----|---|----|
| | 男 | 女 | 計 | 男 | 女 | 計 |
| 昭和45年 | 2 260 | 2 886 | 5 146 | - | - | - |
| 50 | 2 661 | 3 419 | 6 080 | 8 | 6 | 14 |
| 55 | 3 039 | 4 099 | 7 138 | - | 1 | 1 |
| 60 | 3 335 | 4 916 | 8 251 | - | 1 | 1 |
| 平成 2 | 4 003 | 5 841 | 9 844 | 5 | 2 | 7 |
| 7 | 4 875 | 6 933 | 11 808 | - | 1 | 1 |
| 12 | 5 664 | 8 076 | 13 740 | 21 | 5 | 26 |
| 13 | 5 787 | 8 253 | 14 040 | 21 | 5 | 26 |
| 14 | 5 916 | 8 371 | 14 287 | 21 | 5 | 26 |
| 15 | 6 066 | 8 576 | 14 642 | 21 | 5 | 26 |
| 16 | 6 210 | 8 648 | 14 858 | 21 | 5 | 26 |
| 17 | 6 441 | 8 843 | 15 284 | - | - | - |
| 18 | 6 604 | 8 999 | 15 603 | - | - | - |
| 19 | 6 815 | 9 236 | 16 051 | - | - | - |
| 20 | 7 020 | 9 422 | 16 442 | - | - | - |

資料：国勢調査結果からの推計人口

19. 地区別年齢3区分別人口

各年10月1日現在

| 年次 地区別 | 総 数 | 人 口 | | | 構 成 割 合 (%) | | |
|---------------|---------------|-----------------------------|--|---------------------------------|-------------------------|----------------------------|------------------|
| | | 年 少 人 口 (0~14歳) | 生 産 年 齢 人 口 (15~64歳) | 老 年 人 口 (65 歳以上) | 年 少 人 口 | 生 産 年 齢 人 口 | 老 年 人 口 |
| 昭和55年 | 60 106 | 14 147 | 28 820 | 7 138 | 23.5 | 47.9 | 11.9 |
| 60 | 61 883 | 13 306 | 40 325 | 8 251 | 21.5 | 65.2 | 13.3 |
| 平成 2年 | 61 954 | 11 174 | 40 929 | 9 844 | 18.0 | 66.1 | 15.9 |
| 7 | 63 539 | 10 222 | 41 508 | 11 808 | 16.4 | 65.3 | 18.6 |
| 12 | 64 549 | 9 825 | 40 958 | 13 740 | 15.2 | 63.5 | 21.3 |
| 17 | 64 022 | 9 131 | 39 607 | 15 284 | 14.3 | 61.9 | 23.9 |
| 寂 蒔 | 1 830 | 254 | 1 131 | 445 | 13.9 | 61.8 | 24.3 |
| 鑄物師屋 | 1 359 | 233 | 866 | 260 | 17.1 | 63.7 | 19.1 |
| 打 沢 | 444 | 79 | 272 | 93 | 17.8 | 61.3 | 20.9 |
| 小 島 | 1 225 | 183 | 746 | 296 | 14.9 | 60.9 | 24.2 |
| 桜 堂 | 918 | 121 | 602 | 195 | 13.2 | 65.6 | 21.2 |
| 新 田 | 1 576 | 283 | 1 037 | 256 | 18.0 | 65.8 | 16.2 |
| 杭 瀬 下 | 2 372 | 402 | 1 460 | 510 | 16.9 | 61.6 | 21.5 |
| 中 | 991 | 182 | 613 | 196 | 18.4 | 61.9 | 19.8 |
| 屋 代 | 5 369 | 824 | 3 399 | 1 146 | 15.3 | 63.3 | 21.3 |
| 栗 佐 | 1 654 | 235 | 1 021 | 398 | 14.2 | 61.7 | 24.1 |
| 雨 宮 | 2 328 | 356 | 1 492 | 480 | 15.3 | 64.1 | 20.6 |
| 土 口 | 1 259 | 196 | 772 | 291 | 15.6 | 61.3 | 23.1 |
| 生 萱 | 572 | 61 | 353 | 158 | 10.7 | 61.7 | 27.6 |
| 倉 科 | 1 890 | 229 | 1 138 | 523 | 12.1 | 60.2 | 27.7 |
| 森 | 2 303 | 306 | 1 326 | 671 | 13.3 | 57.6 | 29.1 |
| 桑 原 | 1 905 | 234 | 1 076 | 595 | 12.3 | 56.5 | 31.2 |
| 稻 荷 山 | 4 457 | 710 | 2 680 | 1 067 | 15.9 | 60.1 | 23.9 |
| 野 高 場 | 795 | 108 | 503 | 184 | 13.6 | 63.3 | 23.1 |
| 八 幡 | 5 812 | 840 | 3 625 | 1 347 | 14.5 | 62.4 | 23.2 |
| 更埴地区計 | 39 059 | 5 836 | 24 112 | 9 111 | 14.9 | 61.7 | 23.3 |
| 磯 部 | 2 921 | 391 | 1 938 | 592 | 13.4 | 66.3 | 20.3 |
| 戸 倉 | 4 183 | 513 | 2 547 | 1 123 | 12.3 | 60.9 | 26.8 |
| 戸倉温泉 | 147 | 17 | 76 | 54 | 11.6 | 51.7 | 36.7 |
| 上 徳 間 | 2 356 | 316 | 1 535 | 505 | 13.4 | 65.2 | 21.4 |
| 内 川 | 2 011 | 340 | 1 328 | 343 | 16.9 | 66.0 | 17.1 |
| 千 本 柳 | 1 461 | 231 | 938 | 292 | 15.8 | 64.2 | 20.0 |
| 小 船 山 | 649 | 116 | 405 | 128 | 17.9 | 62.4 | 19.7 |
| 若 宮 | 2 382 | 317 | 1 450 | 615 | 13.3 | 60.9 | 25.8 |
| 羽 尾 | 1 800 | 233 | 1 065 | 502 | 12.9 | 59.2 | 27.9 |
| 須 坂 | 418 | 52 | 258 | 108 | 12.4 | 61.7 | 25.8 |
| 戸倉地区計 | 18 328 | 2 526 | 11 540 | 4 262 | 13.8 | 63.0 | 23.3 |
| 上 山 田 | 2 831 | 345 | 1 746 | 740 | 12.2 | 61.7 | 26.1 |
| 新 山 | 891 | 122 | 517 | 252 | 13.7 | 58.0 | 28.3 |
| 力 石 | 763 | 76 | 465 | 222 | 10.0 | 60.9 | 29.1 |
| 上山田温泉1丁目 | 623 | 48 | 366 | 209 | 7.7 | 58.7 | 33.5 |
| 上山田温泉2丁目 | 475 | 36 | 271 | 168 | 7.6 | 57.1 | 35.4 |
| 上山田温泉3丁目 | 661 | 50 | 350 | 261 | 7.6 | 53.0 | 39.5 |
| 上山田温泉4丁目 | 391 | 92 | 240 | 59 | 23.5 | 61.4 | 15.1 |
| 上山田地区計 | 6 635 | 769 | 3 955 | 1 911 | 11.6 | 59.6 | 28.8 |

資料：国勢調査結果

20. 人口集中地区の面積・人口・世帯数の推移

各年10月1日現在

| 年次 | 千曲市総数 | | | 人口集中地区総数 | | | | 総数に占める 人口集中地区の割合 | | |
|-------|-----------------------|--------|---------|-----------------------|-------|---------|---------------------------|---------------------|----------|---------|
| | 面積 km ² | 世帯数 | 人口 人 | 面積 km ² | 世帯数 | 人口 人 | 人口密度 人/km ² | 面積 % | 世帯数 % | 人口 % |
| 昭和50年 | 119.72 | 14 579 | 56 891 | 3.5 | 4 654 | 17 445 | 4 984 | 2.9 | 31.9 | 30.7 |
| 55 | 119.72 | 16 138 | 60 106 | 4.3 | 5 122 | 17 953 | 4 175 | 3.6 | 31.7 | 29.9 |
| 60 | 119.72 | 16 936 | 61 883 | 4.3 | 5 075 | 17 301 | 4 023 | 3.6 | 30.0 | 28.0 |
| 平成2年 | 119.84 | 17 756 | 61 954 | 4.8 | 5 421 | 17 894 | 3 728 | 4.0 | 30.5 | 28.9 |
| 7 | 119.84 | 19 372 | 63 539 | 5.5 | 6 204 | 19 439 | 3 534 | 4.6 | 32.0 | 30.6 |
| 12 | 119.84 | 20 547 | 64 549 | 5.6 | 6 489 | 19 099 | 3 411 | 4.7 | 31.6 | 29.6 |
| 17 | 119.84 | 21 251 | 64 022 | 6.1 | 7 531 | 21 037 | 3 449 | 5.1 | 35.4 | 32.9 |

資料：国勢調査結果

人口集中地区 内訳

| 年次 | 屋代・埴生地区 | | | | 稻荷山・八幡地区 | | | |
|-------|-----------------------|-------|---------|---------------------------|-----------------------|-------|---------|---------------------------|
| | 面積 km ² | 世帯数 | 人口 人 | 人口密度 人/km ² | 面積 km ² | 世帯数 | 人口 人 | 人口密度 人/km ² |
| 昭和50年 | 1.0 | 1 446 | 5 720 | 5 720 | 1.0 | 1 446 | 5 737 | 5 737 |
| 55 | 1.2 | 1 536 | 5 796 | 4 830 | 1.1 | 1 458 | 5 573 | 5 066 |
| 60 | 1.2 | 1 479 | 5 426 | 4 522 | 1.2 | 1 492 | 5 513 | 4 594 |
| 平成2年 | 1.4 | 1 617 | 5 588 | 3 991 | 1.5 | 1 713 | 6 194 | 4 129 |
| 7 | 1.6 | 1 964 | 6 316 | 3 948 | 1.7 | 2 023 | 6 869 | 4 041 |
| 12 | 1.7 | 2 115 | 6 413 | 3 772 | 1.7 | 2 095 | 6 733 | 3 961 |
| 17 | 1.9 | 2 387 | 7 029 | 3 699 | 1.7 | 2 150 | 6 649 | 3 911 |

| 年次 | 戸倉地区 | | | |
|-------|-----------------------|-------|---------|---------------------------|
| | 面積 km ² | 世帯数 | 人口 人 | 人口密度 人/km ² |
| 昭和50年 | 1.5 | 1 762 | 5 988 | 3 992 |
| 55 | 2.0 | 2 128 | 6 584 | 3 292 |
| 60 | 1.9 | 2 104 | 6 362 | 3 348 |
| 平成2年 | 1.9 | 2 091 | 6 112 | 3 217 |
| 7 | 2.2 | 2 217 | 6 254 | 2 843 |
| 12 | 2.2 | 2 288 | 5 953 | 2 706 |
| 17 | 2.5 | 2 994 | 7 359 | 2 944 |

資料：国勢調査結果

2 1 . 1 5 歳以上就業者、通学者の従業地、通学地別状況

各年10月1日現在

| 区 分 | 平成 1 2 年 | | | 平成 1 7 年 | | |
|----------------|----------|--------|-------|----------|--------|-------|
| | 総 数 | 就 業 者 | 通 学 者 | 総 数 | 就 業 者 | 通 学 者 |
| 千曲市に常住する者 | 37 301 | 34 117 | 3 184 | 35 849 | 32 873 | 2 976 |
| 千曲市内に通勤・通学の者 | 19 766 | 18 906 | 860 | 22 322 | 21 389 | 933 |
| 自 宅 | 6 333 | 6 333 | - | 5 517 | 5 517 | - |
| 自宅外 | 13 433 | 12 573 | 860 | 16 805 | 15 872 | 933 |
| 他市町村に通勤・通学（出） | 13 627 | 11 534 | 2 093 | 13 527 | 11 484 | 2 043 |
| 県 内 | 13 513 | 11 442 | 2 071 | 13 477 | 11 435 | 2 042 |
| 長 野 市 | 8 973 | 7 351 | 1 622 | 8 727 | 7 300 | 1 427 |
| 松 本 市 | 151 | 118 | 33 | 204 | 140 | 64 |
| 上 田 市 | 1 620 | 1 387 | 233 | 1 814 | 1 446 | 368 |
| 須 坂 市 | 132 | 128 | 4 | 140 | 133 | 7 |
| 小 諸 市 | 67 | 62 | 5 | 82 | 65 | 17 |
| 坂 城 町 | 1 907 | 1 774 | 133 | 1 945 | 1 821 | 124 |
| その他の市町村 | 663 | 622 | 41 | 565 | 530 | 35 |
| 県 外 | 114 | 92 | 22 | 50 | 49 | 1 |
| 他市町村から通勤・通学（入） | 7 623 | 6 701 | 922 | 7 955 | 7 156 | 799 |
| 県 内 | 7 530 | 6 608 | 922 | 7 905 | 7 107 | 798 |
| 長 野 市 | 5 210 | 4 442 | 768 | 5 522 | 4 865 | 657 |
| 松 本 市 | 12 | 12 | - | 18 | 17 | 1 |
| 上 田 市 | 616 | 583 | 33 | 677 | 631 | 46 |
| 須 坂 市 | 126 | 117 | 9 | 173 | 164 | 9 |
| 小 諸 市 | 17 | 17 | - | 34 | 34 | - |
| 坂 城 町 | 966 | 906 | 60 | 921 | 878 | 43 |
| その他の市町村 | 583 | 531 | 52 | 560 | 518 | 42 |
| 県 外 | 93 | 93 | - | 50 | 49 | 1 |

資料：国勢調査結果

2 2 . 流入・流出人口（昼間人口）の状況

| 区 分 | 各年10月1日現在 |
|--------------------|-----------|
| | 平成17年 |
| 常住地による人口（夜間人口） | 64 022 |
| 従業も通学もしていない | 22 715 |
| 自宅で従業 | 5 517 |
| 自宅外の市内で従業・通学 | 22 045 |
| 県内他市町村で従業・通学 | 13 508 |
| 他県で従業・通学 | 50 |
| 常住地による就業者数 | 32 873 |
| うち自宅外の市内で従業 | 15 872 |
| うち県内他市町村で従事 | 11 435 |
| うち他県で従業 | 49 |
| 従業地・通学地による人口（昼間人口） | 58 471 |
| うち県内他市町村に常住 | 7 957 |
| うち他県に常住 | 50 |
| 従業地による就業者数 | 28 545 |
| うち県内他市町村に常住 | 7 107 |
| うち他県に常住 | 49 |

資料：国勢調査結果

2 3 . 配偶関係（4区分）・年齢（5歳階級）・男女別 15歳以上人口

平成17年10月1日現在

| 年 齢 | 15 歳 以 上 人 口 | 男 | | | | | 女 | | | | |
|---------|-----------------|--------|-------|--------|-----|-----|--------|-------|--------|-------|-------|
| | | 未 婚 | 有 配 偶 | 死 別 | 離 別 | 未 婚 | 有 配 偶 | 死 別 | 離 別 | | |
| 総 数 | 54 891 | 26 147 | 7 379 | 17 129 | 925 | 689 | 28 744 | 5 782 | 17 308 | 4 410 | 1 224 |
| 15 ~ 19 | 3 118 | 1 648 | 1 646 | 2 | - | - | 1 470 | 1 463 | 6 | - | 1 |
| 20 ~ 24 | 2 633 | 1 284 | 1 188 | 93 | 1 | 2 | 1 349 | 1 197 | 139 | - | 13 |
| 25 ~ 29 | 3 683 | 1 842 | 1 359 | 470 | - | 13 | 1 841 | 1 103 | 687 | 2 | 49 |
| 30 ~ 34 | 4 438 | 2 209 | 1 017 | 1 142 | 3 | 47 | 2 229 | 715 | 1 407 | 4 | 103 |
| 35 ~ 39 | 3 988 | 2 031 | 674 | 1 284 | 2 | 62 | 1 957 | 348 | 1 472 | 7 | 130 |
| 40 ~ 44 | 3 752 | 1 842 | 445 | 1 322 | 5 | 69 | 1 910 | 183 | 1 608 | 22 | 96 |
| 45 ~ 49 | 3 856 | 1 891 | 345 | 1 459 | 7 | 77 | 1 965 | 136 | 1 685 | 44 | 100 |
| 50 ~ 54 | 4 309 | 2 142 | 285 | 1 745 | 18 | 91 | 2 167 | 119 | 1 825 | 74 | 147 |
| 55 ~ 59 | 5 124 | 2 537 | 222 | 2 135 | 44 | 133 | 2 587 | 111 | 2 139 | 157 | 178 |
| 60 ~ 64 | 4 706 | 2 280 | 102 | 2 017 | 79 | 80 | 2 426 | 93 | 1 890 | 294 | 149 |
| 65 ~ 69 | 3 867 | 1 872 | 37 | 1 672 | 99 | 62 | 1 995 | 74 | 1 476 | 347 | 95 |
| 70 ~ 74 | 3 765 | 1 685 | 36 | 1 485 | 131 | 33 | 2 080 | 92 | 1 340 | 584 | 63 |
| 75 ~ 79 | 3 303 | 1 431 | 14 | 1 242 | 163 | 12 | 1 872 | 62 | 998 | 774 | 38 |
| 80 ~ 84 | 2 351 | 883 | 6 | 705 | 164 | 6 | 1 468 | 52 | 467 | 903 | 39 |
| 85 ~ 89 | 1 270 | 379 | 2 | 264 | 112 | 1 | 891 | 24 | 147 | 698 | 19 |
| 90 ~ 94 | 571 | 165 | - | 87 | 77 | 1 | 406 | 5 | 20 | 377 | 4 |
| 95 以上 | 157 | 26 | 1 | 5 | 20 | - | 131 | 5 | 2 | 123 | - |

注) 総数に配偶関係「不詳」を含む。

資料：国勢調査結果

24. 労働力状態、年齢別15歳以上人口

| 年 齢 | 男 女 | 総 数 | 労働力人口 | | | | |
|---------------|-----|--------|--------|--------|---------|-----------|-----|
| | | | 労働力人口計 | 就業者計 | | | |
| | | | | 主に仕事 | 家事のほか仕事 | 通学のかたわら仕事 | |
| 総 数 | | 54 891 | 34 874 | 32 873 | 27 392 | 4 889 | 193 |
| 15～19歳 | | 3 118 | 448 | 381 | 213 | 19 | 144 |
| 20～24 | | 2 633 | 2 135 | 1 870 | 1 777 | 43 | 40 |
| 25～29 | | 3 683 | 3 134 | 2 869 | 2 713 | 115 | 4 |
| 30～34 | | 4 438 | 3 651 | 3 406 | 3 033 | 308 | 3 |
| 35～39 | | 3 988 | 3 377 | 3 193 | 2 709 | 440 | - |
| 40～44 | | 3 752 | 3 271 | 3 106 | 2 523 | 574 | - |
| 45～49 | | 3 856 | 3 446 | 3 287 | 2 733 | 539 | 1 |
| 50～54 | | 4 309 | 3 775 | 3 616 | 3 063 | 511 | - |
| 55～59 | | 5 124 | 4 287 | 4 087 | 3 417 | 618 | 1 |
| 60～64 | | 4 706 | 3 059 | 2 877 | 2 229 | 612 | - |
| 65～69 | | 3 867 | 1 782 | 1 709 | 1 250 | 426 | - |
| 70～74 | | 3 765 | 1 263 | 1 240 | 855 | 356 | - |
| 75～79 | | 3 303 | 812 | 802 | 574 | 210 | - |
| 80～84 | | 2 351 | 330 | 326 | 227 | 92 | - |
| 85歳以上 (再掲) | | 1 998 | 104 | 104 | 76 | 26 | - |
| 15～64歳 | | 39 607 | 30 583 | 28 692 | 24 410 | 3 779 | 193 |
| 65歳以上 | | 15 284 | 4 291 | 4 181 | 2 982 | 1 110 | - |
| 65～74歳 | | 7 632 | 3 045 | 2 949 | 2 105 | 782 | - |
| 75歳以上 | | 7 652 | 1 246 | 1 232 | 877 | 328 | - |
| 男 | | 26 147 | 19 774 | 18 448 | 17 799 | 365 | 88 |
| 15～19歳 | | 1 648 | 224 | 187 | 109 | 8 | 67 |
| 20～24 | | 1 284 | 1 097 | 939 | 917 | 5 | 16 |
| 25～29 | | 1 842 | 1 759 | 1 600 | 1 580 | 5 | 2 |
| 30～34 | | 2 209 | 2 139 | 1 998 | 1 977 | 6 | 2 |
| 35～39 | | 2 031 | 1 985 | 1 868 | 1 848 | 7 | - |
| 40～44 | | 1 842 | 1 791 | 1 681 | 1 672 | 7 | - |
| 45～49 | | 1 891 | 1 845 | 1 742 | 1 730 | 3 | 1 |
| 50～54 | | 2 142 | 2 063 | 1 955 | 1 915 | 18 | - |
| 55～59 | | 2 537 | 2 417 | 2 273 | 2 226 | 15 | - |
| 60～64 | | 2 280 | 1 822 | 1 669 | 1 572 | 73 | - |
| 65～69 | | 1 872 | 1 113 | 1 049 | 941 | 85 | - |
| 70～74 | | 1 685 | 720 | 700 | 618 | 61 | - |
| 75～79 | | 1 431 | 511 | 503 | 444 | 45 | - |
| 80～84 | | 883 | 222 | 218 | 190 | 21 | - |
| 85歳以上 (再掲) | | 570 | 66 | 66 | 60 | 6 | - |
| 15～64歳 | | 19 706 | 17 142 | 15 912 | 15 546 | 147 | 88 |
| 65歳以上 | | 6 441 | 2 632 | 2 536 | 2 253 | 218 | - |
| 65～74歳 | | 3 557 | 1 833 | 1 749 | 1 559 | 146 | - |
| 75歳以上 | | 2 884 | 799 | 787 | 694 | 72 | - |
| 女 | | 28 744 | 15 100 | 14 425 | 9 593 | 4 524 | 105 |
| 15～19歳 | | 1 470 | 224 | 194 | 104 | 11 | 77 |
| 20～24 | | 1 349 | 1 038 | 931 | 860 | 38 | 24 |
| 25～29 | | 1 841 | 1 375 | 1 269 | 1 133 | 110 | 2 |
| 30～34 | | 2 229 | 1 512 | 1 408 | 1 056 | 302 | 1 |
| 35～39 | | 1 957 | 1 392 | 1 325 | 861 | 433 | - |
| 40～44 | | 1 910 | 1 480 | 1 425 | 851 | 567 | - |
| 45～49 | | 1 965 | 1 601 | 1 545 | 1 003 | 536 | - |
| 50～54 | | 2 167 | 1 712 | 1 661 | 1 148 | 493 | - |
| 55～59 | | 2 587 | 1 870 | 1 814 | 1 191 | 603 | 1 |
| 60～64 | | 2 426 | 1 237 | 1 208 | 657 | 539 | - |
| 65～69 | | 1 995 | 669 | 660 | 309 | 341 | - |
| 70～74 | | 2 080 | 543 | 540 | 237 | 295 | - |
| 75～79 | | 1 872 | 301 | 299 | 130 | 165 | - |
| 80～84 | | 1 468 | 108 | 108 | 37 | 71 | - |
| 85歳以上 (再掲) | | 1 428 | 38 | 38 | 16 | 20 | - |
| 15～64歳 | | 19 901 | 13 441 | 12 780 | 8 864 | 3 632 | 105 |
| 65歳以上 | | 8 843 | 1 659 | 1 645 | 729 | 892 | - |
| 65～74歳 | | 4 075 | 1 212 | 1 200 | 546 | 636 | - |
| 75歳以上 | | 4 768 | 447 | 445 | 183 | 256 | - |

注) 総数に「労働状態不詳」を含む。

平成17年10月1日現在

| 休業者 | 完全失業者 | 非労働力人口 | | | |
|-----|-------|---------|-------|-------|-------|
| | | 非労働力人口計 | うち家事 | うち通学 | うちその他 |
| 399 | 2 001 | 19 830 | 8 013 | 2 976 | 8 841 |
| 5 | 67 | 2 665 | 18 | 2 618 | 29 |
| 10 | 265 | 486 | 148 | 316 | 22 |
| 37 | 265 | 519 | 438 | 25 | 56 |
| 62 | 245 | 759 | 714 | 6 | 39 |
| 44 | 184 | 585 | 544 | 4 | 37 |
| 9 | 165 | 454 | 418 | 3 | 33 |
| 14 | 159 | 396 | 353 | - | 43 |
| 42 | 159 | 522 | 442 | - | 80 |
| 51 | 200 | 827 | 695 | - | 132 |
| 36 | 182 | 1 641 | 1 050 | - | 591 |
| 33 | 73 | 2 080 | 982 | 1 | 1 097 |
| 29 | 23 | 2 497 | 937 | 2 | 1 558 |
| 18 | 10 | 2 491 | 720 | 1 | 1 770 |
| 7 | 4 | 2 018 | 396 | - | 1 622 |
| 2 | - | 1 890 | 158 | - | 1 732 |
| 310 | 1 891 | 8 854 | 4 820 | 2 972 | 1 062 |
| 89 | 110 | 10 976 | 3 193 | 4 | 7 779 |
| 62 | 96 | 4 577 | 1 919 | 3 | 2 655 |
| 27 | 14 | 6 399 | 1 274 | 1 | 5 124 |
| 196 | 1 326 | 6 236 | 664 | 1 585 | 3 987 |
| 3 | 37 | 1 421 | 3 | 1 401 | 17 |
| 1 | 158 | 182 | 7 | 159 | 16 |
| 13 | 159 | 61 | 14 | 15 | 32 |
| 13 | 141 | 45 | 10 | 5 | 30 |
| 13 | 117 | 29 | 6 | 2 | 21 |
| 2 | 110 | 30 | 12 | 1 | 17 |
| 8 | 103 | 38 | 9 | - | 29 |
| 22 | 108 | 70 | 17 | - | 53 |
| 32 | 144 | 110 | 29 | - | 81 |
| 24 | 153 | 452 | 104 | - | 348 |
| 23 | 64 | 755 | 133 | 1 | 621 |
| 21 | 20 | 961 | 138 | - | 823 |
| 14 | 8 | 920 | 108 | 1 | 811 |
| 7 | 4 | 659 | 56 | - | 603 |
| - | - | 503 | 18 | - | 485 |
| 131 | 1 230 | 2 438 | 211 | 1 583 | 644 |
| 65 | 96 | 3 798 | 453 | 2 | 3 343 |
| 44 | 84 | 1 716 | 271 | 1 | 1 444 |
| 21 | 12 | 2 082 | 182 | 1 | 1 899 |
| 203 | 675 | 13 594 | 7 349 | 1 391 | 4 854 |
| 2 | 30 | 1 244 | 15 | 1 217 | 12 |
| 9 | 107 | 304 | 141 | 157 | 6 |
| 24 | 106 | 458 | 424 | 10 | 24 |
| 49 | 104 | 714 | 704 | 1 | 9 |
| 31 | 67 | 556 | 538 | 2 | 16 |
| 7 | 55 | 424 | 406 | 2 | 16 |
| 6 | 56 | 358 | 344 | - | 14 |
| 20 | 51 | 452 | 425 | - | 27 |
| 19 | 56 | 717 | 666 | - | 51 |
| 12 | 29 | 1 189 | 946 | - | 243 |
| 10 | 9 | 1 325 | 849 | - | 476 |
| 8 | 3 | 1 536 | 799 | 2 | 735 |
| 4 | 2 | 1 571 | 612 | - | 959 |
| - | - | 1 359 | 340 | - | 1 019 |
| 2 | - | 1 387 | 140 | - | 1 247 |
| 179 | 661 | 6 416 | 4 609 | 1 389 | 418 |
| 24 | 14 | 7 178 | 2 740 | 2 | 4 436 |
| 18 | 12 | 2 861 | 1 648 | 2 | 1 211 |
| 6 | 2 | 4 317 | 1 092 | - | 3 225 |

資料：国勢調査結果

25. 産業大分類・男女別15歳以上就業者数の推移

| 産業(大分類)別 | 昭和60年 | | | | 平成2年 | | | |
|-----------------------|--------|--------|--------|-------|--------|--------|--------|-------|
| | 男 | 女 | 計 | 比率 | 男 | 女 | 計 | 比率 |
| | 人 | 人 | 人 | % | 人 | 人 | 人 | % |
| 総人口 | 29 739 | 32 144 | 61 883 | | 29 792 | 32 162 | 61 954 | |
| 労働力 就業者 | 18 420 | 14 218 | 32 638 | 100.0 | 18 878 | 14 541 | 33 419 | 100.0 |
| 完全失業者 | 448 | 228 | 676 | | 431 | 206 | 637 | |
| 第一次産業 | 2 185 | 2 458 | 4 643 | 14.2 | 1 966 | 2 117 | 4 083 | 12.2 |
| A 農業 | 2 165 | 2 454 | 4 619 | 14.2 | 1 939 | 2 112 | 4 051 | 12.1 |
| B 林業・狩猟業 | 9 | 2 | 11 | 0.0 | 18 | - | 18 | 0.1 |
| C 漁業・水産養殖業 | 11 | 2 | 13 | 0.0 | 9 | 5 | 14 | 0.0 |
| 第二次産業 | 8 374 | 5 204 | 13 578 | 41.6 | 8 872 | 5 306 | 14 178 | 42.4 |
| D 鉱業 | 13 | 1 | 14 | 0.0 | 15 | 3 | 18 | 0.1 |
| E 建設業 | 2 288 | 327 | 2 615 | 8.0 | 2 511 | 409 | 2 920 | 8.7 |
| F 製造業 | 6 073 | 4 876 | 10 949 | 33.5 | 6 346 | 4 894 | 11 240 | 33.6 |
| 第三次産業 | 7 855 | 6 550 | 14 405 | 44.1 | 8 036 | 7 109 | 15 145 | 45.3 |
| G 電気・ガス・熱供給・水道業 | 67 | 16 | 83 | 0.3 | 49 | 13 | 62 | 0.2 |
| H 情報通信業、I 運輸業 | 1 123 | 141 | 1 264 | 3.9 | 1 142 | 176 | 1 318 | 3.9 |
| J 卸売業・小売業 | 2 768 | 2 448 | 5 216 | 16.0 | 2 783 | 2 670 | 5 453 | 16.3 |
| K 金融・保険業 | 247 | 326 | 573 | 1.8 | 265 | 379 | 644 | 1.9 |
| L 不動産業 | 68 | 30 | 98 | 0.3 | 88 | 52 | 140 | 0.4 |
| M 飲食店・宿泊業 | | | | | | | | |
| N 医療福祉、O 教育、P Q サ-ビス業 | 2 905 | 3 403 | 6 308 | 19.3 | 3 039 | 3 607 | 6 646 | 19.9 |
| R 公務 | 677 | 186 | 863 | 2.6 | 670 | 212 | 882 | 2.6 |
| S 分類不能の産業 | 6 | 6 | 12 | 0.0 | 4 | 9 | 13 | 0.0 |

注) 産業大分類は、平成17年国勢調査時による。平成12年以前の「飲食店」は「J卸売業・小売業」に、「宿泊業」は「Qサ-ビス業」にそれぞれ分類。

26. 産業大分類、従業上の地位(5区分)、15歳以上就業者数

| 産業大分類 | 総 数 | | | | | | 総数 *1 |
|-----------------|--------|--------|-------|-------------|----------------|-------|--------|
| | 総数 *1 | 雇用者 | 役員 | 雇人のある 業主 | 雇人のない 業主 *2 | 家族従業者 | |
| 総数 | 32 873 | 24 322 | 1 836 | 862 | 3 681 | 2 172 | 18 448 |
| 第一次産業 | 3 266 | 388 | 45 | 84 | 1 613 | 1 136 | 1 717 |
| A 農業 | 3 251 | 378 | 43 | 84 | 1 610 | 1 136 | 1 703 |
| B 林業・狩猟業 | 14 | 10 | 2 | - | 2 | - | 13 |
| C 漁業・水産養殖業 | 1 | - | - | - | 1 | - | 1 |
| 第二次産業 | 11 228 | 9 045 | 900 | 283 | 678 | 322 | 7 734 |
| D 鉱業 | 8 | 4 | 4 | - | - | - | 8 |
| E 建設業 | 2 702 | 1 625 | 391 | 166 | 379 | 141 | 2 310 |
| F 製造業 | 8 518 | 7 416 | 505 | 117 | 299 | 181 | 5 416 |
| 第三次産業 | 18 188 | 14 729 | 882 | 494 | 1 377 | 706 | 8 867 |
| G 電気・ガス・熱供給・水道業 | 66 | 66 | - | - | - | - | 53 |
| H 情報通信業 | 500 | 458 | 21 | 1 | 18 | 2 | 314 |
| I 運輸業 | 1 282 | 1 153 | 48 | 6 | 66 | 9 | 1 096 |
| J 卸売・小売業 | 5 219 | 4 006 | 422 | 125 | 384 | 282 | 2 512 |
| K 金融・保険業 | 542 | 486 | 18 | 11 | 22 | 5 | 236 |
| L 不動産業 | 136 | 60 | 35 | 4 | 33 | 4 | 73 |
| M 飲食店・宿泊業 | 2 079 | 1 451 | 119 | 137 | 197 | 175 | 768 |
| N 医療、福祉 | 2 585 | 2 391 | 24 | 53 | 66 | 51 | 540 |
| O 教育、学習支援業 | 1 196 | 1 069 | 10 | 21 | 88 | 8 | 618 |
| P 複合サ-ビス事業 | 502 | 486 | 7 | 3 | 3 | 3 | 312 |
| Q サ-ビス業 | 3 247 | 2 269 | 178 | 133 | 500 | 167 | 1 695 |
| R 公務 | 834 | 834 | - | - | - | - | 650 |
| S 分類不能の産業 | 191 | 160 | 9 | 1 | 13 | 8 | 130 |

注) 産業大分類は、平成17年国勢調査時による。

*1 従業上の地位「不詳」を含む。 *2 「家庭内職者」を含む。

各年10月1日現在

| 平成7年 | | | | 平成12年 | | | | 平成17年 | | | |
|--------|--------|--------|-------|--------|--------|--------|-------|--------|--------|--------|-------|
| 男 | 女 | 計 | 比率 | 男 | 女 | 計 | 比率 | 男 | 女 | 計 | 比率 |
| 人 | 人 | 人 | % | 人 | 人 | 人 | % | 人 | 人 | 人 | % |
| 30 674 | 32 865 | 63 539 | | 31 143 | 33 406 | 64 549 | | 30 858 | 33 164 | 64 022 | |
| 19 921 | 15 266 | 35 187 | 100.0 | 19 220 | 14 897 | 34 117 | 100.0 | 18 448 | 14 425 | 32 873 | 100.0 |
| 715 | 336 | 1 051 | | 960 | 492 | 1 452 | | 1 326 | 675 | 2 001 | |
| 1 964 | 2 044 | 4 008 | 11.4 | 1 675 | 1 737 | 3 412 | 10.0 | 1 717 | 1 549 | 3 266 | 9.9 |
| 1 943 | 2 039 | 3 982 | 11.3 | 1 655 | 1 734 | 3 389 | 9.9 | 1 703 | 1 548 | 3 251 | 9.9 |
| 17 | - | 17 | 0.0 | 17 | 1 | 18 | 0.1 | 13 | 1 | 14 | 0.0 |
| 4 | 5 | 9 | 0.0 | 3 | 2 | 5 | 0.0 | 1 | - | 1 | 0.0 |
| 9 111 | 4 841 | 13 952 | 39.7 | 8 724 | 4 076 | 12 800 | 37.5 | 7 734 | 3 494 | 11 228 | 34.2 |
| 24 | 4 | 28 | 0.1 | 23 | 7 | 30 | 0.1 | 8 | - | 8 | 0.0 |
| 3 085 | 569 | 3 654 | 10.4 | 2 712 | 463 | 3 175 | 9.3 | 2 310 | 392 | 2 702 | 8.2 |
| 6 002 | 4 268 | 10 270 | 29.2 | 5 989 | 3 606 | 9 595 | 28.1 | 5 416 | 3 102 | 8 518 | 25.9 |
| 8 841 | 8 374 | 17 215 | 48.9 | 8 814 | 9 075 | 17 889 | 52.4 | 8 867 | 9 321 | 18 188 | 55.3 |
| 56 | 15 | 71 | 0.2 | 70 | 16 | 86 | 0.3 | 53 | 13 | 66 | 0.2 |
| 1 144 | 219 | 1 363 | 3.9 | 1 262 | 278 | 1 540 | 4.5 | 1 410 | 372 | 1 782 | 5.4 |
| 3 141 | 3 161 | 6 302 | 17.9 | 3 047 | 3 491 | 6 538 | 19.2 | 2 512 | 2 707 | 5 219 | 15.9 |
| 307 | 407 | 714 | 2.0 | 294 | 366 | 660 | 1.9 | 236 | 306 | 542 | 1.6 |
| 69 | 59 | 128 | 0.4 | 85 | 52 | 137 | 0.4 | 73 | 63 | 136 | 0.4 |
| | | | | | | | | 768 | 1 311 | 2 079 | 6.3 |
| 3 398 | 4 295 | 7 693 | 21.9 | 3 329 | 4 661 | 7 990 | 23.4 | 3 165 | 4 365 | 7 530 | 22.9 |
| 726 | 218 | 944 | 2.7 | 727 | 211 | 938 | 2.7 | 650 | 184 | 834 | 2.5 |
| 5 | 7 | 12 | 0.0 | 7 | 9 | 16 | 0.0 | 130 | 61 | 191 | 0.6 |

資料：国勢調査結果

平成17年10月1日現在

| 男 | | | | | 女 | | | | | |
|--------|-------|---------|------------|-------|--------|--------|-----|---------|------------|-------|
| 雇用者 | 役員 | 雇人のある業主 | 雇人のない業主 *2 | 家族従業者 | 総数 *1 | 雇用者 | 役員 | 雇人のある業主 | 雇人のない業主 *2 | 家族従業者 |
| 13 177 | 1 400 | 707 | 2 835 | 329 | 14 425 | 11 145 | 436 | 155 | 846 | 1 843 |
| 129 | 30 | 82 | 1 379 | 97 | 1 549 | 259 | 15 | 2 | 234 | 1 039 |
| 119 | 29 | 82 | 1 376 | 97 | 1 548 | 259 | 14 | 2 | 234 | 1 039 |
| 10 | 1 | - | 2 | - | 1 | - | 1 | - | - | - |
| - | - | - | 1 | - | - | - | - | - | - | - |
| 6 068 | 712 | 277 | 578 | 99 | 3 494 | 2 977 | 188 | 6 | 100 | 223 |
| 4 | 4 | - | - | - | - | - | - | - | - | - |
| 1 391 | 312 | 165 | 379 | 63 | 392 | 234 | 79 | 1 | - | 78 |
| 4 673 | 396 | 112 | 199 | 36 | 3 102 | 2 743 | 109 | 5 | 100 | 145 |
| 6 871 | 650 | 347 | 868 | 131 | 9 321 | 7 858 | 232 | 147 | 509 | 575 |
| 53 | - | - | - | - | 13 | 13 | - | - | - | - |
| 283 | 20 | 1 | 10 | - | 186 | 175 | 1 | - | 8 | 2 |
| 985 | 39 | 6 | 65 | 1 | 186 | 168 | 9 | - | 1 | 8 |
| 1 762 | 310 | 105 | 277 | 58 | 2 707 | 2 244 | 112 | 20 | 107 | 224 |
| 197 | 14 | 9 | 15 | 1 | 306 | 289 | 4 | 2 | 7 | 4 |
| 28 | 25 | 3 | 16 | 1 | 63 | 32 | 10 | 1 | 17 | 3 |
| 489 | 72 | 70 | 106 | 31 | 1 311 | 962 | 47 | 67 | 91 | 144 |
| 426 | 19 | 49 | 42 | 4 | 2 045 | 1 965 | 5 | 4 | 24 | 47 |
| 570 | 7 | 8 | 30 | 3 | 578 | 499 | 3 | 13 | 58 | 5 |
| 302 | 6 | 3 | 1 | - | 190 | 184 | 1 | - | 2 | 3 |
| 1 126 | 138 | 93 | 306 | 32 | 1 552 | 1 143 | 40 | 40 | 194 | 135 |
| 650 | - | - | - | - | 184 | 184 | - | - | - | - |
| 109 | 8 | 1 | 10 | 2 | 61 | 51 | 1 | - | 3 | 6 |

資料：国勢調査結果

27. 年齢5歳階級別・産業大分類別就業者数

| 年 令 | 総 数 | A 農 業 | B 林 業 | C 漁 業 | D 鉱 業 | E 建設業 | F 製造業 | G 電気・力 入・熱供給・ 水道業 | H 情報通信 業 |
|--------|--------|-------|-------|-------|-------|-------|-------|-------------------------|-------------|
| 総数 | 32 873 | 3 251 | 14 | 1 | 8 | 2 702 | 8 518 | 66 | 500 |
| 15～19 | 381 | 9 | - | - | - | 18 | 82 | - | 1 |
| 20～24 | 1 870 | 20 | 1 | - | - | 115 | 510 | 2 | 41 |
| 25～29 | 2 869 | 28 | - | - | 1 | 236 | 856 | 9 | 92 |
| 30～34 | 3 406 | 52 | 1 | - | - | 329 | 1 039 | 6 | 86 |
| 35～39 | 3 193 | 50 | 1 | - | - | 275 | 1 033 | 6 | 68 |
| 40～44 | 3 106 | 81 | 1 | - | - | 197 | 955 | 9 | 72 |
| 45～49 | 3 287 | 109 | 1 | - | 1 | 270 | 871 | 11 | 32 |
| 50～54 | 3 616 | 182 | 2 | - | - | 313 | 985 | 9 | 40 |
| 55～59 | 4 087 | 254 | 3 | - | 4 | 441 | 1 151 | 9 | 49 |
| 60～64 | 2 877 | 413 | 3 | - | 2 | 288 | 628 | 4 | 14 |
| 65～69 | 1 709 | 533 | 1 | 1 | - | 128 | 250 | 1 | 2 |
| 70～74 | 1 240 | 667 | - | - | - | 55 | 108 | - | 2 |
| 75～79 | 802 | 546 | - | - | - | 30 | 33 | - | 1 |
| 80～84 | 326 | 235 | - | - | - | 5 | 16 | - | - |
| 85才以上 | 104 | 72 | - | - | - | 2 | 1 | - | - |
| (再掲) | | | | | | | | | |
| 65歳以上 | 4 181 | 2 053 | 1 | 1 | - | 220 | 408 | 1 | 5 |
| 65～74歳 | 2 949 | 1 200 | 1 | 1 | - | 183 | 358 | 1 | 4 |
| 75歳以上 | 1 232 | 853 | - | - | - | 37 | 50 | - | 1 |

28. 世帯人員別一般世帯数及び世帯人員

| 年 | 総 数 | 一 般 世 帯 数 | | | | | | | |
|-------|--------|-------------|-------|-------|-------|-------|-------|-----|-----|
| | | 世帯人員 が1人 | 2人 | 3人 | 4人 | 5人 | 6人 | 7人 | 8人 |
| 昭和60年 | 16 942 | 2 002 | 2 870 | 3 158 | 3 886 | 2 531 | 1 637 | 708 | 129 |
| 平成2年 | 17 619 | 2 286 | 3 550 | 3 317 | 3 753 | 2 256 | 1 594 | 718 | 123 |
| 7 | 19 104 | 2 945 | 4 333 | 3 775 | 3 593 | 2 197 | 1 410 | 693 | 136 |
| 12 | 20 505 | 3 592 | 5 009 | 4 217 | 3 691 | 2 046 | 1 245 | 575 | 110 |
| 17 | 21 220 | 3 990 | 5 664 | 4 334 | 3 707 | 1 912 | 1 052 | 450 | 87 |

平成17年10月1日現在

| I運輸業 | J卸売・小売業 | K金融保険業 | L不動産業 | M飲食店・宿泊業 | N医療・福祉 | O教育・学習支援業 | P複合サービス事業 | Qサービス業 (他に分類されないもの) | R公務 | S分類不能の産業 |
|-------|---------|--------|-------|----------|--------|-----------|-----------|------------------------|-----|----------|
| 1 282 | 5 219 | 542 | 136 | 2 079 | 2 585 | 1 196 | 502 | 3 247 | 834 | 191 |
| 9 | 143 | 1 | - | 83 | 3 | 2 | 1 | 27 | - | 2 |
| 68 | 371 | 29 | 3 | 118 | 255 | 53 | 16 | 228 | 27 | 13 |
| 87 | 471 | 52 | 5 | 137 | 357 | 88 | 44 | 313 | 71 | 22 |
| 142 | 550 | 67 | 5 | 178 | 288 | 104 | 63 | 357 | 117 | 22 |
| 162 | 503 | 59 | 10 | 166 | 264 | 135 | 43 | 302 | 86 | 30 |
| 124 | 530 | 65 | 7 | 133 | 291 | 171 | 57 | 277 | 116 | 20 |
| 125 | 561 | 85 | 8 | 152 | 340 | 228 | 84 | 288 | 99 | 22 |
| 155 | 581 | 79 | 10 | 233 | 299 | 162 | 76 | 327 | 151 | 12 |
| 187 | 625 | 51 | 20 | 351 | 254 | 119 | 65 | 378 | 111 | 15 |
| 131 | 404 | 39 | 22 | 285 | 128 | 79 | 37 | 355 | 33 | 12 |
| 71 | 204 | 8 | 16 | 124 | 54 | 33 | 13 | 243 | 20 | 7 |
| 19 | 147 | 3 | 10 | 77 | 34 | 13 | 3 | 91 | 2 | 9 |
| - | 85 | 3 | 9 | 30 | 14 | 5 | - | 43 | 1 | 2 |
| 2 | 30 | - | 7 | 6 | 2 | 4 | - | 16 | - | 3 |
| - | 14 | 1 | 4 | 6 | 2 | - | - | 2 | - | - |
| 92 | 480 | 15 | 46 | 243 | 106 | 55 | 16 | 395 | 23 | 21 |
| 90 | 351 | 11 | 26 | 201 | 88 | 46 | 16 | 334 | 22 | 16 |
| 2 | 129 | 4 | 20 | 42 | 18 | 9 | - | 61 | 1 | 5 |

資料：国勢調査結果

各年10月1日現在

| 9人 | 10人以上 | 一般世帯 人員 | 1世帯当 たり人員 | (再掲) | (再掲) |
|----|-------|------------|--------------|---------------------|----------------------|
| | | | | 間借り下宿 などの単身 者 | 会社などの 独身寮の単 身者 |
| 19 | 2 | 61 416 | 3.63 | 55 | 230 |
| 16 | 6 | 61 409 | 3.49 | 108 | 230 |
| 13 | 9 | 62 903 | 3.29 | 76 | 312 |
| 12 | 8 | 63 821 | 3.11 | 86 | 366 |
| 18 | 6 | 63 093 | 2.97 | 93 | 311 |

資料：国勢調査結果

29. 世帯の家族類型別一般世帯数及び世帯人員

| 世帯の家族類型 | 一般世帯数 | 一般世帯人員 | 親族人員 | 1世帯当たり親族人員 |
|---------------------------|--------|--------|--------|------------|
| 総数 | 21 220 | 63 093 | 62 950 | 2.97 |
| 親族世帯 | 17 132 | 58 904 | 58 862 | 3.44 |
| 核家族世帯 | 12 404 | 36 054 | 36 023 | 2.90 |
| 夫婦のみの世帯 | 4 201 | 8 409 | 8 402 | 2.00 |
| 夫婦と子供から成る世帯 | 6 487 | 23 658 | 23 653 | 3.65 |
| 男親と子供から成る世帯 | 279 | 635 | 630 | 2.26 |
| 女親と子供から成る世帯 | 1 437 | 3 352 | 3 338 | 2.32 |
| その他の親族世帯 | 4 728 | 22 850 | 22 839 | 4.83 |
| 夫婦と両親から成る世帯 | 231 | 925 | 924 | 4.00 |
| 夫婦と夫の親から成る世帯 | 192 | 769 | 768 | 4.00 |
| 夫婦と妻の親から成る世帯 | 39 | 156 | 156 | 4.00 |
| 夫婦とひとり親から成る世帯 | 527 | 1 582 | 1 581 | 3.00 |
| 夫婦と夫の親から成る世帯 | 416 | 1 249 | 1 248 | 3.00 |
| 夫婦と妻の親から成る世帯 | 111 | 333 | 333 | 3.00 |
| 夫婦・子供と両親から成る世帯 | 1 196 | 7 192 | 7 192 | 6.01 |
| 夫婦・子供と夫の親から成る世帯 | 1 030 | 6 198 | 6 198 | 6.02 |
| 夫婦・子供と妻の親から成る世帯 | 166 | 994 | 994 | 5.99 |
| 夫婦・子供とひとり親から成る世帯 | 1 593 | 7 653 | 7 653 | 4.80 |
| 夫婦・子供と夫の親から成る世帯 | 1 283 | 6 166 | 6 166 | 4.81 |
| 夫婦・子供と妻の親から成る世帯 | 310 | 1 487 | 1 487 | 4.80 |
| 夫婦と他の親族（親・子供を含まない）から成る世帯 | 71 | 230 | 228 | 3.21 |
| 夫、婦、子供と他の親族（親を含まない）から成る世帯 | 272 | 1 287 | 1 286 | 4.73 |
| 夫、婦、親と他の親族（子供を含まない）から成る世帯 | 104 | 532 | 532 | 5.12 |
| 夫婦、夫の親と他の親族から成る世帯 | 70 | 330 | 330 | 4.71 |
| 夫婦、妻の親と他の親族から成る世帯 | 13 | 60 | 60 | 4.62 |
| 夫婦・子供・親と他の親族から成る世帯 | 303 | 2 071 | 2 071 | 6.83 |
| 夫婦・子供・夫の親と他の親族から成る世帯 | 229 | 1 566 | 1 566 | 6.84 |
| 夫婦・子供・妻の親と他の親族から成る世帯 | 70 | 481 | 481 | 6.87 |
| 兄弟姉妹のみから成る世帯 | 114 | 237 | 234 | 2.05 |
| 他に分類されない親族世帯 | 317 | 1 141 | 1 138 | 3.59 |
| 非親族世帯 | 98 | 199 | 98 | 1.00 |
| 単独世帯 | 3 990 | 3 990 | 3 990 | 1.00 |
| （再掲） | | | | |
| 母子世帯 | 241 | 623 | 623 | 2.59 |
| 父子世帯 | 26 | 65 | 65 | 2.50 |

平成17年10月1日現在

| 6歳未満親族のいる一般世帯 | | | 18歳未満親族のいる一般世帯 | | | 親族のみからなる一般世帯 | | 3世代世帯 | |
|---------------|--------|----------|----------------|--------|-----------|--------------|--------|-------|--------|
| 世帯数 | 世帯人員 | 6歳未満親族人員 | 世帯数 | 世帯人員 | 18歳未満親族人員 | 世帯数 | 世帯人員 | 世帯数 | 世帯人員 |
| 2 511 | 11 349 | 3 362 | 6 205 | 28 138 | 11 115 | 21 084 | 62 755 | 3 627 | 19 246 |
| 2 511 | 11 349 | 3 362 | 6 204 | 28 137 | 11 114 | 17 094 | 58 765 | 3 627 | 19 246 |
| 1 645 | 6 223 | 2 192 | 3 752 | 14 342 | 6 643 | 12 375 | 35 954 | - | - |
| - | - | - | - | - | - | 4 195 | 8 390 | - | - |
| 1 576 | 6 047 | 2 119 | 3 388 | 13 340 | 6 087 | 6 482 | 23 633 | - | - |
| 4 | 11 | 4 | 38 | 112 | 54 | 274 | 620 | - | - |
| 65 | 165 | 69 | 326 | 890 | 502 | 1 424 | 3 311 | - | - |
| 866 | 5 126 | 1 170 | 2 452 | 13 795 | 4 471 | 4 719 | 22 811 | 3 627 | 19 246 |
| - | - | - | - | - | - | 230 | 920 | - | - |
| - | - | - | - | - | - | 191 | 764 | - | - |
| - | - | - | - | - | - | 39 | 156 | - | - |
| - | - | - | - | - | - | 526 | 1 578 | - | - |
| - | - | - | - | - | - | 415 | 1 245 | - | - |
| - | - | - | - | - | - | 111 | 333 | - | - |
| 342 | 2 077 | 459 | 956 | 5 846 | 1 829 | 1 196 | 7 192 | 1 196 | 7 192 |
| 292 | 1 774 | 386 | 825 | 5 051 | 1 586 | 1 030 | 6 198 | 1 030 | 6 198 |
| 50 | 303 | 73 | 131 | 795 | 243 | 166 | 994 | 166 | 994 |
| 224 | 1 143 | 301 | 848 | 4 316 | 1 555 | 1 593 | 7 653 | 1 593 | 7 653 |
| 176 | 896 | 233 | 679 | 3 465 | 1 257 | 1 283 | 6 166 | 1 283 | 6 166 |
| 48 | 247 | 68 | 169 | 851 | 298 | 310 | 1 487 | 310 | 1 487 |
| 3 | 16 | 6 | 9 | 36 | 14 | 70 | 225 | - | - |
| 51 | 266 | 63 | 190 | 932 | 290 | 271 | 1 280 | 230 | 1 090 |
| 13 | 94 | 18 | 17 | 123 | 29 | 104 | 532 | 46 | 274 |
| - | - | - | 1 | 7 | 1 | 70 | 330 | 23 | 120 |
| - | - | - | - | - | - | 13 | 60 | 4 | 20 |
| 202 | 1 393 | 285 | 284 | 1 961 | 525 | 303 | 2 071 | 303 | 2 071 |
| 151 | 1 039 | 212 | 217 | 1 494 | 400 | 229 | 1 566 | 229 | 1 566 |
| 49 | 340 | 71 | 65 | 453 | 122 | 70 | 481 | 70 | 481 |
| - | - | - | 3 | 6 | 4 | 111 | 228 | - | - |
| 31 | 137 | 38 | 145 | 575 | 225 | 315 | 1 132 | 259 | 966 |
| - | - | - | - | - | - | - | - | - | - |
| - | - | - | 1 | 1 | 1 | 3 990 | 3 990 | - | - |
| 51 | 128 | 54 | 221 | 583 | 343 | 241 | 623 | - | - |
| 2 | 6 | 2 | 20 | 53 | 29 | 26 | 65 | - | - |

資料：国勢調査結果

3 . 事業所

30. 事業所の概要

| 産業別(大分類) | 平成8年 | | 平成11年 | | 平成13年 | |
|------------------|-------|--------|-------|--------|-------|--------|
| | 事業所数 | 従業者数 | 事業所数 | 従業者数 | 事業所数 | 従業者数 |
| 総数 | 3 608 | 27 894 | 3 354 | 23 971 | 3 496 | 26 989 |
| A～C 農林水産業 | 38 | 451 | 37 | 429 | 38 | 469 |
| D 鉱業 | 7 | 47 | 7 | 34 | 7 | 32 |
| E 建設業 | 429 | 2 417 | 396 | 2 000 | 392 | 2 042 |
| F 製造業 | 558 | 9 327 | 518 | 8 427 | 511 | 8 947 |
| G 電気・ガス・熱供給・水道業 | 2 | 9 | - | - | 2 | 16 |
| H 情報通信業 | 65 | 904 | 58 | 779 | 81 | 1 042 |
| I 運輸業 | 65 | 904 | 58 | 779 | 81 | 1 042 |
| J 卸売・小売業 | 1 364 | 6 925 | 1 271 | 6 341 | 1 266 | 6 658 |
| K 金融・保険業 | 41 | 483 | 38 | 439 | 39 | 403 |
| L 不動産業 | 212 | 288 | 251 | 301 | 260 | 358 |
| M 飲食店・宿泊業 | | | | | | |
| N～Q サービス業 | 863 | 6 414 | 778 | 5 221 | 868 | 6 370 |
| R 公務(他に分類されないもの) | 29 | 629 | - | - | 32 | 652 |

注) 平成11年・16年は簡易調査のため、民営事業所のみの数値。

産業別(大分類)は平成16年調査時による。平成13年まではH及びIは「運輸・通信業」で掲載。平成13年までの「飲食店」は「J卸売・小売業」に「宿泊業」は「Qサービス業」に含まれる。

31. 産業大分類別、規模別事業所数と従業者数(民営)

| 産業別(大分類) | 総数 | | 1～4人 | | 5～9人 | |
|-----------------|-------|--------|-------|-------|------|-------|
| | 事業所数 | 従業者数 | 事業所数 | 従業者数 | 事業所数 | 従業者数 |
| 平成8年 | 3 502 | 25 827 | 2 446 | 4 966 | 538 | 3 467 |
| 11 | 3 354 | 23 971 | 2 349 | 4 532 | 540 | 3 531 |
| 13 | 3 374 | 24 998 | 2 361 | 4 767 | 507 | 3 292 |
| 16 | 3 175 | 23 921 | 2 219 | 4 458 | 483 | 3 175 |
| 18 | 3 133 | 23 853 | 2 175 | 4 344 | 464 | 2 998 |
| A～C 農林水産業 | 31 | 388 | 5 | 14 | 10 | 67 |
| D 鉱業 | 5 | 21 | 3 | 11 | 2 | 10 |
| E 建設業 | 355 | 1 603 | 243 | 535 | 85 | 556 |
| F 製造業 | 464 | 8 410 | 227 | 519 | 88 | 572 |
| G 電気・ガス・熱供給・水道業 | 1 | 13 | - | - | - | - |
| H 情報通信業 | 15 | 81 | 8 | 18 | 5 | 32 |
| I 運輸業 | 45 | 805 | 13 | 20 | 9 | 62 |
| J 卸売・小売業 | 718 | 4 482 | 490 | 1 084 | 116 | 744 |
| K 金融・保険業 | 39 | 375 | 17 | 42 | 1 | 6 |
| L 不動産業 | 257 | 332 | 254 | 311 | 3 | 21 |
| M 飲食店・宿泊業 | 467 | 2 716 | 353 | 702 | 56 | 354 |
| N 医療・福祉 | 121 | 1 805 | 59 | 115 | 29 | 196 |
| O 教育・学習支援業 | 76 | 239 | 65 | 102 | 5 | 34 |
| P 複合サービス事業 | 34 | 681 | 18 | 60 | 12 | 78 |
| Q サービス業 | 505 | 1 902 | 420 | 811 | 43 | 266 |

注) 産業別(大分類)は平成18年調査時による。

平成11年は7月1日現在、平成16年は6月1日現在、平成8年・13年・18年は10月1日現在

| 平成16年 | | 平成18年 | | 平成18年公務・公営(再掲) | |
|-------|--------|-------|--------|----------------|-------|
| 事業所数 | 従業者数 | 事業所数 | 従業者数 | 事業所数 | 従業者数 |
| 3 175 | 23 921 | 3 257 | 25 850 | 124 | 1 997 |
| 37 | 510 | 31 | 388 | | |
| 6 | 27 | 5 | 21 | | |
| 378 | 1 753 | 355 | 1 603 | | |
| 470 | 8 202 | 464 | 8 410 | | |
| - | - | 2 | 17 | 1 | 4 |
| 13 | 71 | 16 | 82 | 1 | 1 |
| 43 | 937 | 46 | 810 | 1 | 5 |
| 742 | 4 533 | 721 | 4 549 | 3 | 67 |
| 36 | 332 | 39 | 375 | | |
| 272 | 361 | 260 | 332 | 3 | - |
| 461 | 2 813 | 468 | 2 716 | 1 | - |
| 717 | 4 382 | 824 | 5 969 | 88 | 1 342 |
| - | - | 26 | 578 | 26 | 578 |

資料：事業所・企業統計調査結果

平成11年は7月1日現在、平成16年は6月1日現在、平成8年・13年・18年は10月1日現在

| 10～19人 | | 20～29人 | | 30人以上 | | 派遣・下請従業者 のみの事業所数 |
|--------|-------|--------|-------|-------|--------|---------------------|
| 事業所数 | 従業者数 | 事業所数 | 従業者数 | 事業所数 | 従業者数 | |
| 295 | 3 955 | 97 | 2 335 | 126 | 11 104 | - |
| 259 | 3 529 | 94 | 2 213 | 112 | 10 166 | - |
| 279 | 3 767 | 99 | 2 333 | 125 | 10 839 | 3 |
| 263 | 3 572 | 80 | 1 920 | 126 | 10 796 | 4 |
| 283 | 3 771 | 85 | 2 056 | 126 | 10 684 | - |
| 11 | 144 | 3 | 71 | 2 | 92 | - |
| - | - | - | - | - | - | - |
| 17 | 224 | 6 | 144 | 4 | 144 | - |
| 70 | 951 | 28 | 676 | 51 | 5 692 | - |
| 1 | 13 | - | - | - | - | - |
| 2 | 31 | - | - | - | - | - |
| 7 | 98 | 7 | 163 | 9 | 462 | - |
| 77 | 1 015 | 16 | 383 | 19 | 1 256 | - |
| 17 | 219 | 3 | 71 | 1 | 37 | - |
| - | - | - | - | - | - | - |
| 32 | 443 | 10 | 234 | 16 | 983 | - |
| 15 | 203 | 5 | 129 | 13 | 1 162 | - |
| 5 | 77 | 1 | 26 | - | - | - |
| 1 | 10 | - | - | 3 | 533 | - |
| 28 | 343 | 6 | 159 | 8 | 323 | - |

資料：事業所・企業統計調査結果

3 2 . 経営組織別事業所数と従業者数

| 産業別 | 総数 | | 個人 | | 株式会社（有限会社含む） | | 合名・合資（合同会社） | | 相互会社 | |
|-----------|-------|--------|-------|-------|--------------|--------|-------------|------|-------|------|
| | 事業所数 | 従業者数 | 事業所数 | 従業者数 | 事業所数 | 従業者数 | 事業所数 | 従業者数 | 事業所数 | 従業者数 |
| 平成 8 年 | 3 608 | 27 894 | 1 979 | 4 453 | 1 298 | 19 051 | 30 | 224 | 6 | 127 |
| 平成 13 年 | 3 496 | 26 989 | 1 840 | 4 278 | 1 322 | 18 148 | 21 | 161 | 4 | 89 |
| 平成 18 年 | 3 257 | 25 850 | 1 679 | 3 664 | 1 242 | 17 125 | 18 | 138 | 4 | 80 |
| 対 比 (%) | 93.2 | 95.8 | 91.3 | 85.6 | 93.9 | 94.4 | 85.7 | 85.7 | 100.0 | 89.9 |
| 構 成 比 (%) | 100.0 | 100.0 | 51.6 | 14.2 | 38.1 | 66.2 | 0.6 | 0.5 | 0.1 | 0.3 |

3 3 . 産業、開設時期別事業所数及び従業者数（民営）

| 開設年 産業別 | 総 数 | | S29以前 | | 30～39年 | | 40～49年 | | 50～59年 | | 60～H6年 | | 7～12年 | |
|-----------------|-------|--------|-------|-------|--------|-------|--------|-------|--------|-------|--------|-------|-------|-------|
| | 事業所数 | 従業者数 | 事業所数 | 従業者数 | 事業所数 | 従業者数 | 事業所数 | 従業者数 | 事業所数 | 従業者数 | 事業所数 | 従業者数 | 事業所数 | 従業者数 |
| 総数 | 3 133 | 23 853 | 346 | 2 686 | 267 | 3 216 | 511 | 3 563 | 487 | 3 530 | 692 | 4 750 | 396 | 3 059 |
| A 農業 | 31 | 388 | 1 | 3 | 1 | 1 | 5 | 44 | 3 | 77 | 17 | 225 | 3 | 32 |
| B 林業 | - | - | - | - | - | - | - | - | - | - | - | - | - | - |
| C 漁業 | - | - | - | - | - | - | - | - | - | - | - | - | - | - |
| D 鉱業 | 5 | 21 | 1 | 3 | 1 | 5 | 2 | 9 | - | - | 1 | 4 | - | - |
| E 建設業 | 355 | 1 603 | 24 | 117 | 36 | 151 | 80 | 370 | 75 | 285 | 89 | 429 | 29 | 144 |
| F 製造業 | 464 | 8 410 | 24 | 922 | 51 | 2 163 | 133 | 1 722 | 85 | 1 581 | 101 | 1 244 | 32 | 406 |
| G 電気・ガス・熱供給・水道業 | 1 | 13 | - | - | - | - | - | - | - | - | - | - | - | - |
| H 情報通信業 | 15 | 81 | - | - | 2 | 9 | - | - | 3 | 18 | 4 | 32 | 3 | 6 |
| I 運輸業 | 45 | 805 | 5 | 102 | 4 | 151 | - | - | 9 | 51 | 12 | 137 | 10 | 325 |
| J 卸売・小売業 | 718 | 4 482 | 156 | 393 | 75 | 229 | 102 | 588 | 83 | 583 | 126 | 1 036 | 90 | 934 |
| K 金融・保険業 | 39 | 375 | 5 | 60 | 3 | 67 | 3 | 39 | 6 | 41 | 13 | 123 | 5 | 26 |
| L 不動産業 | 257 | 332 | 6 | 8 | 21 | 22 | 40 | 49 | 51 | 63 | 76 | 102 | 50 | 62 |
| M 飲食店・宿泊業 | 467 | 2 716 | 35 | 608 | 25 | 154 | 38 | 254 | 67 | 431 | 100 | 286 | 69 | 325 |
| N 医療・福祉 | 121 | 1 805 | 5 | 259 | 7 | 133 | 14 | 100 | 22 | 151 | 22 | 184 | 26 | 536 |
| O 教育・学習支援業 | 76 | 239 | 1 | 10 | 2 | 3 | 9 | 56 | 25 | 60 | 19 | 55 | 10 | 26 |
| P 複合サービス業 | 34 | 681 | 6 | 28 | 1 | 6 | 6 | 28 | 3 | 8 | 6 | 450 | - | - |
| Q サービス業 | 505 | 1 902 | 77 | 173 | 38 | 122 | 79 | 304 | 55 | 181 | 106 | 443 | 69 | 237 |

各年10月1日現在（単位：人）

| 外国会社 | | 会社以外の法人 | | 法人でない団体 | | 独立行政法人等 | | 国 | | 地方公共団体 | |
|------|------|---------|-------|---------|-------|---------|------|------|------|--------|-------|
| 事業所数 | 従業者数 | 事業所数 | 従業者数 | 事業所数 | 従業者数 | 事業所数 | 従業者数 | 事業所数 | 従業者数 | 事業所数 | 従業者数 |
| - | - | 172 | 1 905 | 15 | 58 | - | - | 14 | 349 | 94 | 1 727 |
| - | - | 172 | 2 294 | 15 | 28 | - | - | 13 | 169 | 109 | 1 822 |
| - | - | 164 | 2 666 | 15 | 29 | 11 | 151 | 2 | 13 | 122 | 1 984 |
| - | - | 95.3 | 116.2 | 100.0 | 103.6 | - | - | 15.4 | 7.7 | 111.9 | 108.9 |
| - | - | 5.0 | 10.3 | 0.5 | 0.1 | 0.3 | 0.6 | 0.1 | 0.1 | 3.7 | 7.7 |

資料：事業所統計調査結果

平成18年10月1日現在

| 13年 | | 14年 | | 15年 | | 16年 | | 17年 | | 18年 | | 不詳 | |
|------|------|------|------|------|------|------|------|------|------|------|------|------|------|
| 事業所数 | 従業者数 | 事業所数 | 従業者数 | 事業所数 | 従業者数 | 事業所数 | 従業者数 | 事業所数 | 従業者数 | 事業所数 | 従業者数 | 事業所数 | 従業者数 |
| 72 | 425 | 65 | 425 | 78 | 663 | 75 | 620 | 69 | 545 | 68 | 361 | 7 | 10 |
| - | - | - | - | - | - | 1 | 6 | - | - | - | - | - | - |
| - | - | - | - | - | - | - | - | - | - | - | - | - | - |
| - | - | - | - | - | - | - | - | - | - | - | - | - | - |
| 6 | 21 | 3 | 12 | 4 | 45 | 3 | 12 | 4 | 12 | 1 | 4 | 1 | 1 |
| 3 | 7 | 7 | 65 | 3 | 182 | 5 | 9 | 9 | 53 | 10 | 55 | 1 | 1 |
| - | - | - | - | - | - | - | - | 1 | 13 | - | - | - | - |
| - | - | - | - | - | - | 2 | 8 | - | - | 1 | 8 | - | - |
| - | - | - | - | 2 | 28 | 2 | 10 | 1 | 1 | - | - | - | - |
| 23 | 233 | 13 | 96 | 11 | 93 | 16 | 120 | 12 | 90 | 10 | 86 | 1 | 1 |
| 1 | 12 | - | - | 2 | 6 | 1 | 1 | - | - | - | - | - | - |
| 3 | 6 | 1 | 1 | 1 | 3 | 1 | 1 | 2 | 8 | 4 | 6 | 1 | 1 |
| 13 | 25 | 22 | 134 | 22 | 75 | 24 | 143 | 22 | 166 | 28 | 111 | 2 | 4 |
| 3 | 27 | 5 | 78 | 2 | 10 | 9 | 239 | 4 | 80 | 2 | 8 | - | - |
| 5 | 21 | 3 | 5 | 2 | 3 | - | - | - | - | - | - | - | - |
| 1 | 10 | - | - | 11 | 151 | - | - | - | - | - | - | - | - |
| 14 | 63 | 11 | 34 | 18 | 67 | 11 | 71 | 14 | 122 | 12 | 83 | 1 | 2 |

資料：事業所・企業統計調査結果

3 4 . 地区別、産業大分類別事業所数及び従業者数

| 地区 | 総数 | | 農林漁業 | | 鉱業 | | 建設業 | | 製造業 | | 電気・ガス・水道業 | |
|-----------|-------|--------|------|------|------|------|------|-------|------|-------|-----------|------|
| | 事業所数 | 従業者数 | 事業所数 | 従業者数 | 事業所数 | 従業者数 | 事業所数 | 従業者数 | 事業所数 | 従業者数 | 事業所数 | 従業者数 |
| 総 数 | 3 257 | 25 850 | 31 | 388 | 5 | 21 | 355 | 1 603 | 464 | 8 410 | 2 | 17 |
| 寂 蒔 | 82 | 892 | 1 | 14 | - | - | 12 | 53 | 17 | 465 | - | - |
| 鑄物師屋 | 50 | 967 | 1 | 12 | - | - | 4 | 29 | 9 | 314 | - | - |
| 打 沢 | 21 | 147 | - | - | - | - | 3 | 19 | 3 | 14 | - | - |
| 小 島 | 101 | 379 | - | - | - | - | 5 | 38 | 4 | 8 | - | - |
| 桜 堂 | 176 | 1 289 | - | - | - | - | 8 | 56 | 9 | 172 | - | - |
| 新 田 | 49 | 705 | - | - | 1 | 4 | 7 | 47 | 25 | 591 | - | - |
| 杭 瀬 下 | 163 | 1 602 | - | - | - | - | 10 | 100 | 9 | 96 | 1 | 4 |
| 中 | 22 | 129 | - | - | - | - | 2 | 12 | 3 | 45 | - | - |
| 屋 代 | 258 | 2 963 | 2 | 21 | - | - | 35 | 187 | 34 | 1,496 | - | - |
| 栗 佐 | 135 | 1 160 | - | - | - | - | 22 | 135 | 8 | 29 | - | - |
| 雨 宮 | 79 | 1 327 | - | - | - | - | 12 | 56 | 12 | 657 | - | - |
| 土 口 | 29 | 175 | 2 | 85 | - | - | 11 | 29 | 4 | 37 | - | - |
| 生 萱 | 16 | 61 | - | - | - | - | 7 | 21 | 5 | 35 | - | - |
| 倉 科 | 54 | 248 | - | - | - | - | 15 | 45 | 9 | 45 | - | - |
| 森 | 77 | 530 | 2 | 16 | - | - | 21 | 55 | 13 | 182 | - | - |
| 桑 原 | 60 | 308 | 4 | 43 | - | - | 14 | 55 | 14 | 51 | - | - |
| 稻 荷 山 | 217 | 1 182 | 1 | 17 | - | - | 25 | 125 | 21 | 134 | - | - |
| 野 高 場 | 17 | 308 | - | - | - | - | 4 | 29 | 4 | 8 | 1 | 13 |
| 八 幡 | 188 | 1 664 | 4 | 69 | 2 | 9 | 33 | 113 | 38 | 879 | - | - |
| 磯 部 | 159 | 1 316 | 1 | 13 | - | - | 13 | 52 | 28 | 500 | - | - |
| 戸 倉 | 330 | 1 847 | 1 | 1 | 1 | 3 | 18 | 51 | 33 | 272 | - | - |
| 戸倉温泉 | 13 | 254 | - | - | - | - | - | - | - | - | - | - |
| 若 宮 | 92 | 341 | 3 | 21 | - | - | 12 | 41 | 21 | 99 | - | - |
| 羽 尾 | 65 | 693 | 3 | 34 | - | - | 12 | 29 | 23 | 482 | - | - |
| 須 坂 | 19 | 108 | 1 | 6 | - | - | 2 | 9 | 8 | 63 | - | - |
| 上 徳 間 | 102 | 1 009 | - | - | - | - | 10 | 30 | 26 | 640 | - | - |
| 内 川 | 109 | 1 102 | 1 | 13 | - | - | 8 | 53 | 30 | 625 | - | - |
| 千 本 柳 | 40 | 261 | 2 | 12 | 1 | 5 | 9 | 58 | 8 | 95 | - | - |
| 小 船 山 | 17 | 67 | - | - | - | - | 5 | 20 | 6 | 36 | - | - |
| 力 石 | 23 | 76 | - | - | - | - | 1 | 8 | 7 | 25 | - | - |
| 新 山 | 19 | 117 | - | - | - | - | 2 | 13 | 8 | 64 | - | - |
| 上 山 田 | 108 | 538 | 1 | 6 | - | - | 10 | 25 | 17 | 212 | - | - |
| 温泉(1~4丁目) | 367 | 2 085 | 1 | 5 | - | - | 3 | 10 | 8 | 39 | - | - |

平成18年10月1日現在（単位：人）

| 通信業・運輸業 | | 卸売・小売業 | | 金融・保険業 | | 不動産業 | | 飲食店・宿泊業 | | サ・ビス業(N-Q) | | 公務 | |
|---------|------|--------|-------|--------|------|------|------|---------|-------|------------|-------|------|------|
| 事業所数 | 従業者数 | 事業所数 | 従業者数 | 事業所数 | 従業者数 | 事業所数 | 従業者数 | 事業所数 | 従業者数 | 事業所数 | 従業者数 | 事業所数 | 従業者数 |
| 62 | 892 | 721 | 4 549 | 39 | 375 | 260 | 332 | 468 | 2 716 | 824 | 5 969 | 26 | 578 |
| - | - | 24 | 191 | - | - | 4 | 4 | 8 | 69 | 16 | 96 | - | - |
| 4 | 46 | 11 | 57 | 1 | 6 | 11 | 16 | 1 | 2 | 8 | 485 | - | - |
| 3 | 16 | 5 | 37 | - | - | 3 | 3 | 2 | 53 | 2 | 5 | - | - |
| 1 | 25 | 20 | 53 | 2 | 25 | 12 | 17 | 18 | 67 | 38 | 137 | 1 | 9 |
| 4 | 18 | 66 | 576 | 6 | 90 | 10 | 13 | 30 | 118 | 43 | 246 | - | - |
| 1 | 19 | 6 | 19 | - | - | 3 | 4 | - | - | 6 | 21 | - | - |
| 3 | 19 | 45 | 189 | 5 | 25 | 16 | 28 | 12 | 106 | 56 | 761 | 6 | 274 |
| - | - | 8 | 27 | - | - | 1 | 1 | 2 | 13 | 6 | 31 | - | - |
| 6 | 82 | 67 | 515 | 3 | 17 | 11 | 12 | 13 | 75 | 85 | 551 | 2 | 7 |
| 7 | 87 | 35 | 407 | 4 | 40 | 5 | 6 | 11 | 145 | 42 | 248 | 1 | 63 |
| 5 | 145 | 27 | 346 | - | - | - | - | 2 | 5 | 20 | 116 | 1 | 2 |
| - | - | 5 | 11 | - | - | 2 | 2 | - | - | 5 | 11 | - | - |
| - | - | 1 | 1 | - | - | - | - | - | - | 3 | 4 | - | - |
| - | - | 9 | 30 | - | - | 1 | 1 | 2 | 4 | 16 | 120 | 2 | 3 |
| - | - | 14 | 59 | - | - | 2 | 4 | 3 | 53 | 21 | 159 | 1 | 2 |
| - | - | 8 | 19 | - | - | - | - | 1 | 17 | 18 | 122 | 1 | 1 |
| 3 | 14 | 72 | 429 | 4 | 30 | 4 | 4 | 19 | 93 | 67 | 335 | 1 | 1 |
| 1 | 2 | - | - | - | - | - | - | - | - | 7 | 256 | - | - |
| 4 | 82 | 37 | 222 | 1 | 1 | - | - | 15 | 44 | 53 | 244 | 1 | 1 |
| 2 | 45 | 22 | 128 | 1 | 27 | 20 | 22 | 30 | 128 | 39 | 334 | 3 | 67 |
| 5 | 161 | 84 | 501 | 5 | 60 | 59 | 74 | 40 | 100 | 82 | 534 | 2 | 90 |
| 1 | 21 | 4 | 10 | - | - | - | - | 7 | 220 | 1 | 3 | - | - |
| - | - | 17 | 83 | 1 | 3 | 14 | 16 | 4 | 17 | 19 | 60 | 1 | 1 |
| - | - | 6 | 24 | - | - | - | - | 6 | 16 | 15 | 108 | - | - |
| - | - | 3 | 9 | - | - | - | - | - | - | 5 | 21 | - | - |
| 4 | 45 | 18 | 77 | - | - | 14 | 18 | 9 | 23 | 21 | 176 | - | - |
| 1 | 7 | 30 | 242 | 1 | 12 | 8 | 14 | 5 | 15 | 25 | 121 | - | - |
| 1 | 16 | 4 | 6 | - | - | 2 | 2 | 1 | 3 | 11 | 63 | 1 | 1 |
| 1 | 2 | 2 | 5 | - | - | 2 | 2 | - | - | 1 | 2 | - | - |
| 1 | 2 | 5 | 13 | - | - | 1 | 1 | 1 | 4 | 7 | 23 | - | - |
| - | - | 1 | 1 | - | - | 2 | 2 | 2 | 11 | 4 | 26 | - | - |
| - | - | 16 | 83 | 1 | 3 | 28 | 32 | 6 | 13 | 29 | 164 | - | - |
| 4 | 38 | 49 | 179 | 4 | 36 | 25 | 34 | 218 | 1,302 | 53 | 386 | 2 | 56 |

資料：事業所・企業統計調査結果

4 . 商 工 業

35. 産業分類中分類別の商店数、従業員数、年間商品販売額等

| 産業別 | 商店数 | | | | | 従業者数 | | | 年間商品販売額 万円 |
|--------------|-----|-------|-----|---------|---------|-------|-------|-------|---------------|
| | 計 | 経営組織別 | | 開設年別 | | 計 | 男 | 女 | |
| | | 法人 | 個人 | 昭和19年以前 | 昭和20年以降 | | | | |
| 総数 | 693 | 398 | 295 | 111 | 582 | 4 415 | 2 179 | 2 236 | 12 650 834 |
| 卸売業 | 128 | 108 | 20 | 10 | 118 | 1 047 | 716 | 331 | 7 582 221 |
| 各種商品 | - | - | - | - | - | - | - | - | - |
| 繊維・衣服等 | 3 | 3 | - | 1 | 2 | 25 | 20 | 5 | 71 392 |
| 飲食料品 | 46 | 39 | 7 | 6 | 40 | 471 | 293 | 178 | 3 422 185 |
| 建築材料・鉱物・金属材料 | 31 | 30 | 1 | 1 | 30 | 295 | 225 | 70 | 2 571 793 |
| 機械器具 | 23 | 19 | 4 | 1 | 22 | 171 | 131 | 40 | 998 587 |
| その他 | 25 | 17 | 8 | 1 | 24 | 85 | 47 | 38 | 518 264 |
| 小売業 | 565 | 290 | 275 | 101 | 464 | 3 368 | 1 463 | 1 905 | 5 068 613 |
| 各種商品 | - | - | - | - | - | - | - | - | - |
| 織物・衣服身のまわり品 | 66 | 36 | 30 | 10 | 56 | 228 | 74 | 154 | 268 188 |
| 飲食料品 | 174 | 79 | 95 | 41 | 133 | 1 502 | 500 | 1 002 | 1 964 607 |
| 自動車・自転車 | 53 | 26 | 27 | 5 | 48 | 286 | 223 | 63 | 626 041 |
| 家具・建具じゅう器 | 63 | 27 | 36 | 10 | 53 | 161 | 87 | 74 | 155 374 |
| その他 | 209 | 122 | 87 | 35 | 174 | 1 191 | 579 | 612 | 2 054 403 |

注) 平成16年は、簡易調査のため公表なし。

36. 商業の推移 (卸・小売業)

| 年次 | 商店数 | 従業者数 人 | 年間商品販売額 万円 | 商品手持額 万円 | その他収入額 万円 | 1商店当たり | | 1人当たり 販売額 万円 | 売場面積 (小売業のみ) ㎡ |
|------|-----|-----------|---------------|-------------|--------------|-----------|-----------|--------------------|----------------------|
| | | | | | | 従業者数 人 | 販売額 万円 | | |
| 平成6年 | 881 | 4 276 | 11 496 732 | 912 233 | 343 172 | 4.9 | 13 050 | 2 689 | 62 806 |
| 9 | 811 | 4 293 | 13 184 057 | 1 199 300 | 421 808 | 5.3 | 16 257 | 3 071 | 67 658 |
| 11 | 847 | 4 796 | 13 883 699 | ... | ... | 5.7 | 16 392 | 2 895 | 71 448 |
| 14 | 774 | 5 118 | 13 584 891 | 1 168 021 | 319 141 | 6.6 | 17 552 | 2 654 | 74 973 |
| 16 | 746 | 4 507 | 11 098 681 | ... | ... | 6.0 | 14 878 | 2 463 | 79 775 |
| 19 | 693 | 4 415 | 12 650 834 | 705 705 | 213 096 | 6.4 | 18 255 | 2 865 | 78 165 |

注) 平成6年は7月1日、平成9,14,19年は6月1日、平成11年(簡易調査)は7月1日、平成16年(簡易調査)は6月1日現在。

資料: 商業統計調査結果

平成19年6月1日現在

| その他の 収入額 | 商品手持額 | 売場面積 | 1商店当りの | | | | 従業員1 人当り年 間商品販 売額 | 売場面積 1㎡当り 年間商品 販売額 |
|-------------|---------|--------|--------|-------------|------------|------|----------------------------|-----------------------------|
| | | | 従業者数 | 年間商品 販売額 | 商 品 手持額 | 売場面積 | | |
| 万円 | 万円 | ㎡ | 人 | 万円 | 万円 | ㎡ | 万円 | 万円 |
| 213 096 | 705 705 | 78 165 | 6.4 | 18 255 | 1 018 | 138 | 2 865 | 65 |
| 18 818 | 329 804 | - | 8.2 | 59 236 | 2 577 | - | 7 242 | - |
| - | - | - | - | - | - | - | - | - |
| - | 9 547 | - | 8.3 | 23 797 | 3 182 | - | 2 856 | - |
| 222 | 73 928 | - | 10.2 | 74 395 | 1 607 | - | 7 266 | - |
| 1 056 | 159 153 | - | 9.5 | 82 961 | 5 134 | - | 8 718 | - |
| 17 355 | 60 493 | - | 7.4 | 43 417 | 2 630 | - | 5 840 | - |
| 185 | 26 683 | - | 3.4 | 20 731 | 1 067 | - | 6 097 | - |
| 194 278 | 375 901 | 78 165 | 6.0 | 8 971 | 665 | 138 | 1 505 | 65 |
| - | - | - | - | - | - | - | - | - |
| 982 | 61 225 | 11 479 | 3.5 | 4 063 | 928 | 174 | 1 176 | 23 |
| 32 123 | 73 530 | 30 106 | 8.6 | 11 291 | 423 | 173 | 1 308 | 65 |
| 106 433 | 28 976 | 2 251 | 5.4 | 11 812 | 547 | 42 | 2 189 | 278 |
| 551 | 25 541 | 4 817 | 2.6 | 2 466 | 405 | 76 | 965 | 32 |
| 54 189 | 186 629 | 29 512 | 5.7 | 9 830 | 893 | 141 | 1 725 | 70 |

資料：商業統計調査結果

3 7 . 卸・小売別商店数・従業者数・年間商品販売額の推移

| 年次 | 商 店 数 | | 従 業 者 数 | | 年 間 商 品 販 売 額 | |
|------|-------|-------|---------|-------|---------------|-----------|
| | 卸 売 業 | 小 売 業 | 卸 売 業 | 小 売 業 | 卸 売 業 | 小 売 業 |
| | | | 人 | 人 | 万円 | 万円 |
| 平成6年 | 137 | 744 | 960 | 3 316 | 5 677 072 | 5 819 660 |
| 9 | 132 | 679 | 1 354 | 2 939 | 7 366 873 | 5 817 184 |
| 11 | 159 | 688 | 1 608 | 3 188 | 8 533 414 | 5 350 285 |
| 14 | 136 | 638 | 1 496 | 3 622 | 8 006 184 | 5 578 707 |
| 16 | 135 | 611 | 1 084 | 3 423 | 5 993 014 | 5 105 667 |
| 19 | 128 | 565 | 1 047 | 3 368 | 7 582 221 | 5 068 613 |

注) 平成6年は7月1日、平成9,14,19年は6月1日、平成11年(簡易調査)は7月1日、平成16年(簡易調査)は6月1日現在。

資料：商業統計調査結果

38. 産業別（中分類）工業の推移

| 年産 | 次業 | 事業所 | | | 従業者 | | | | | 現金給与総額 |
|----|--------|-----|-----|-----|-------|-------|-------|-----------|-----------|-----------|
| | | 総数 | 法人 | 個人 | 総計(A) | 男 | 女 | 常用労働者(B) | 事業主・家族従業者 | |
| 平成 | 7年 | 547 | 327 | 220 | 9 603 | 5 586 | 4 017 | 9 285 | 318 | 3 637 631 |
| | 8 | 549 | 334 | 215 | 9 292 | 5 461 | 3 831 | 8 978 | 314 | 3 602 911 |
| 年産 | 次業 | 事業所 | | | 総数 | 常用労働者 | | 事業主・家族従業者 | | 現金給与総額 |
| | | 総数 | 法人 | 個人 | | 男 | 女 | 男 | 女 | |
| | 9 | 542 | 334 | 208 | 9 235 | 5 286 | 3 653 | 206 | 90 | 3 678 121 |
| | 10 | 554 | 341 | 213 | 8 778 | 5 131 | 3 354 | 209 | 84 | 3 495 672 |
| | 11 | 526 | 329 | 197 | 8 450 | 5 014 | 3 158 | 194 | 84 | 3 299 670 |
| | 12 | 516 | 324 | 192 | 8 518 | 5 106 | 3 144 | 195 | 73 | 3 417 336 |
| | 13 | 265 | 238 | 27 | 7 631 | 4 754 | 2 835 | 28 | 14 | 3 244 591 |
| | 14 | 249 | 226 | 23 | 7 259 | 4 576 | 2 649 | 24 | 10 | 2 976 367 |
| | 15 | 253 | 229 | 24 | 7 196 | 4 597 | 2 567 | 24 | 8 | 2 848 482 |
| | 16 | 228 | 212 | 16 | 7 036 | 4 492 | 2 523 | 16 | 5 | 2 967 848 |
| | 17 | 244 | 220 | 24 | 7 062 | 4 537 | 2 490 | 23 | 12 | 2 941 627 |
| | 18 | 235 | 218 | 17 | 7 244 | 4 609 | 2 613 | 14 | 8 | 3 021 344 |
| | 19 | 235 | 218 | 17 | 7 340 | 4 806 | 2 512 | 17 | 5 | 3 245 187 |
| 09 | 食料 | 26 | 25 | 1 | 804 | 383 | 419 | 1 | 1 | 289 589 |
| 10 | 飲料 | 5 | 5 | - | 448 | 282 | 166 | - | - | 212 668 |
| 12 | 衣服 | 4 | 4 | - | 155 | 25 | 130 | - | - | 47 780 |
| 13 | 木材 | 1 | 1 | - | 4 | 2 | 2 | - | - | X |
| 14 | 家具 | 5 | 4 | 1 | 503 | 397 | 105 | 1 | - | 228 261 |
| 15 | 紙 | 3 | 3 | - | 45 | 34 | 11 | - | - | 15 097 |
| 16 | 印刷 | 4 | 3 | 1 | 24 | 14 | 8 | 1 | 1 | 9 894 |
| 19 | プラスチック | 27 | 26 | 1 | 381 | 174 | 206 | 1 | - | 115 293 |
| 20 | ゴム | 3 | 3 | - | 37 | 14 | 23 | - | - | X |
| 22 | 土石 | 6 | 6 | - | 85 | 67 | 18 | - | - | 32 126 |
| 23 | 鉄鋼 | 5 | 5 | - | 75 | 58 | 17 | - | - | 33 632 |
| 24 | 非鉄 | 3 | 3 | - | 89 | 70 | 19 | - | - | 40 231 |
| 25 | 金属 | 16 | 15 | 1 | 179 | 132 | 45 | 1 | 1 | 82 105 |
| 26 | 機械 | 61 | 56 | 5 | 1 639 | 1 219 | 414 | 5 | 1 | 807 145 |
| 27 | 電機 | 21 | 18 | 3 | 1 258 | 958 | 296 | 3 | 1 | 651 074 |
| 28 | 情報 | 4 | 4 | - | 183 | 75 | 108 | - | - | 78 662 |
| 29 | 電子 | 7 | 7 | - | 152 | 48 | 104 | - | - | 32 185 |
| 30 | 輸送 | 11 | 10 | 1 | 489 | 365 | 123 | 1 | - | 181 901 |
| 31 | 精密 | 18 | 16 | 2 | 761 | 470 | 289 | 2 | - | 367 466 |
| 32 | その他 | 5 | 4 | 1 | 29 | 19 | 9 | 1 | - | 10 428 |

注) 平成13～19年は従業者4人以上の事業所のみ。

各年12月31日現在（単位：万円）

| 原材料使用額 | 製造品出荷額等 | | | | 粗付加価値額 |
|------------|------------|------------|-----------|-----------|-----------|
| | 総 額 | 製造品出荷額 | 加工賃収入額 | 修 理 料 等 | |
| 10 298 883 | 19 168 278 | 17 586 239 | 1 576 624 | 5 415 | 8 717 576 |
| 10 360 305 | 18 361 574 | 16 642 453 | 1 712 140 | 6 981 | 7 864 401 |
| 原材料使用額 | 製造品出荷額等 | | | | 粗付加価値額 |
| | 総 額 | 製造品出荷額 | 加工賃収入額 | 修 理 料 額 等 | |
| 10 171 403 | 18 493 150 | 16 576 958 | 1 911 556 | 4 636 | 8 171 905 |
| 9 764 198 | 17 266 991 | 15 300 168 | 1 949 330 | 17 493 | 7 359 989 |
| 8 899 086 | 16 309 248 | 13 673 404 | 2 620 872 | 14 972 | 7 206 104 |
| 9 387 596 | 17 885 361 | 14 720 762 | 3 130 670 | 33 929 | 8 268 425 |
| 8 924 343 | 16 941 592 | 14 780 556 | 2 148 080 | 12 956 | 7 758 086 |
| 7 594 847 | 14 889 668 | 13 069 960 | 1 808 037 | 11 671 | 7 035 739 |
| 7 646 705 | 15 003 898 | 12 988 792 | 2 005 324 | 9 782 | 7 099 236 |
| 8 332 941 | 16 023 113 | 13 659 290 | 2 350 156 | 13 667 | 7 461 269 |
| 9 440 361 | 17 229 572 | 15 089 034 | 2 124 801 | 15 737 | 7 565 324 |
| 10 330 790 | 18 339 593 | 15 974 419 | 2 341 587 | 23 587 | 7 811 526 |
| 11 677 888 | 20 859 857 | 15 565 881 | 4 109 154 | 1 184 822 | 9 042 314 |
| 1 026 676 | 1 736 102 | 1 595 809 | 20 061 | 120 232 | 677 569 |
| 1 266 187 | 1 725 247 | 783 987 | X | X | 440 145 |
| 17 258 | 76 713 | 54 360 | X | X | 57 251 |
| X | X | X | X | - | X |
| 493 842 | 1 020 616 | X | - | X | 504 498 |
| 29 634 | 95 478 | 95 478 | - | - | 62 709 |
| 8 225 | 16 992 | 11 250 | 5 742 | - | 8 350 |
| 318 074 | 521 758 | 397 730 | X | X | 194 869 |
| X | X | X | X | X | X |
| 48 397 | 147 520 | 115 003 | X | X | 94 468 |
| 215 871 | 300 475 | 275 023 | X | X | 80 575 |
| 662 023 | 768 405 | 767 075 | 1 330 | - | 102 212 |
| 216 337 | 340 576 | 313 026 | X | X | 118 827 |
| 4 081 882 | 6 350 099 | 6 147 060 | 190 156 | X | 2 294 296 |
| 1 182 905 | 4 004 974 | 1 378 974 | 2 626 000 | - | 2 809 071 |
| 48 571 | 194 511 | 24 624 | 169 887 | - | 139 126 |
| 19 234 | 69 166 | 4 235 | 64 931 | - | 47 556 |
| 659 778 | 1 068 443 | 1 041 675 | 26 768 | - | 390 911 |
| 1 298 129 | 2 287 095 | 1 413 472 | 45 657 | X | 958 567 |
| 68 571 | 111 802 | 111 802 | - | - | 41 173 |

平成19年から修理料額等の金額に転売収入額等のその他収入額が含まれた。資料：工業統計調査結果

39. 従業者規模別事業所数

平成19年12月31日現在

| 区 分 | 総 数 | 従 業 者 規 模 別 | | | | |
|-----------|-----|-------------|-----------|----------|-----------|--------|
| | | 4 ~ 9 人 | 10 ~ 19 人 | 20 ~ 29人 | 30 ~ 299人 | 300人以上 |
| 総 数 | 235 | 104 | 60 | 23 | 45 | 3 |
| 09 食 料 | 26 | 9 | 5 | 4 | 8 | - |
| 10 飲 料 | 5 | 2 | 1 | - | 1 | 1 |
| 11 織 維 | - | - | - | - | - | - |
| 12 衣 服 | 4 | - | 2 | 1 | 1 | - |
| 13 木 材 | 1 | 1 | - | - | - | - |
| 14 家 具 | 5 | 2 | 1 | - | 1 | 1 |
| 15 紙 | 3 | - | 3 | - | - | - |
| 16 印 刷 | 4 | 4 | - | - | - | - |
| 17 化 学 | - | - | - | - | - | - |
| 18 石 油 | - | - | - | - | - | - |
| 19 プラスチック | 27 | 16 | 6 | 2 | 3 | - |
| 20 ゴ ム | 3 | 2 | - | 1 | - | - |
| 21 皮 | - | - | - | - | - | - |
| 22 土 石 | 6 | 2 | 3 | - | 1 | - |
| 23 鉄 鋼 | 5 | 1 | 3 | 1 | - | - |
| 24 非 鉄 | 3 | - | - | 2 | 1 | - |
| 25 金 属 | 16 | 10 | 5 | - | 1 | - |
| 26 機 械 | 61 | 29 | 15 | 6 | 11 | - |
| 27 電 機 | 21 | 8 | 4 | 2 | 6 | 1 |
| 28 情 報 | 4 | 1 | 1 | 1 | 1 | - |
| 29 電 子 | 7 | 2 | 4 | - | 1 | - |
| 30 輸 送 | 11 | 4 | 2 | 2 | 3 | - |
| 31 精 密 | 18 | 6 | 5 | 1 | 6 | - |
| 32 そ の 他 | 5 | 5 | - | - | - | - |

注) 従業者4人以上の事業所

資料：工業統計調査結果

5 . 農林業

40 . 経営耕地面積規模別農家数 - 総農家 -

| 年次 | 総農家数 | 販 売 農 家 | | | | | |
|--------|-------|---------|--------------|---------|---------|---------|---------|
| | | 小計 | 例外規定 | | 0.3～0.5 | 0.5～1.0 | 1.0～1.5 |
| | | | 0.1ha未満 | 0.1～0.3 | | | |
| 平成 2 年 | 4 598 | 2 598 | 11 | 97 | 1 354 | 997 | 107 |
| " 7 | 4 240 | 2 272 | 11 | 100 | 1 188 | 850 | 93 |
| " 12 | 3 964 | 1 951 | 11 | 59 | 1 011 | 765 | 71 |
| " 17 | 3 735 | 1 638 | (0.3未満 50) | | 814 | 664 | 82 |

注)販売農家：経営耕地面積が30a以上又は農産物販売金額が50万円以上の農家をいう。

自給的農家：経営耕地面積が30 a 未満かつ農産物販売金額が50万円未満の農家をいう。

41 . 農産物販売金額規模別農家数 - 販売農家 -

| 年次 | 計 | 販売なし | 15万円未満 | 15～50 | 50～100 | 100～200 | 200～300 |
|--------|-------|------|----------------|-------|--------|---------|---------|
| 平成 2 年 | 2 598 | 239 | 427 | 675 | 437 | 350 | 136 |
| " 7 | 2 272 | 228 | 326 | 529 | 466 | 254 | 135 |
| " 12 | 1 951 | 244 | 321 | 445 | 358 | 225 | 107 |
| " 17 | 1 638 | 297 | (50万円未満 545) | | 298 | 198 | 101 |

42 . 年齢別農業就業人口（自営農業に従事した世帯員数） 販売農家 -

| 年次 | 合 計 | 計 | 男 | | | |
|--------|-------|-------|------------|-------|-------|-------|
| | | | 15～29 歳 | 30～44 | 45～59 | 60歳以上 |
| 平成 2 年 | 4 536 | 1 782 | 160 | 84 | 290 | 1 248 |
| 7 | 3 933 | 1 582 | 152 | 52 | 149 | 1 229 |
| 12 | 3 510 | 1 523 | 193 | 34 | 108 | 1 188 |
| 17 | 2 838 | 1 315 | 127 | 23 | 92 | 1 073 |

各年2月1日現在（単位：戸）

| | | | 自給的農家 | | |
|---------|---------|---------|-------|------|---------|
| 1.5～2.0 | 2.0～3.0 | 3.0ha以上 | 小計 | 例外規定 | 0.1～0.3 |
| 22 | 7 | 3 | 2 000 | 6 | 1 994 |
| 20 | 2 | 8 | 1 968 | 1 | 1 967 |
| 24 | 3 | 7 | 2 013 | 1 | 2 012 |
| 17 | 6 | 5 | 2 097 | ... | ... |

資料：農林業センサス結果（H17の数値はH18.8月公表の確定値）

各年2月1日現在（単位：戸）

| 300～500 | 500～700 | 700～1000 | 1000～1500 | 1500万円以上 |
|---------|---------|----------|-----------|----------|
| 116 | 68 | 51 | 43 | 56 |
| 127 | 75 | 37 | 31 | 64 |
| 105 | 44 | 45 | 23 | 34 |
| 95 | 35 | 31 | 15 | 23 |

資料：農林業センサス結果（H17の数値はH18.8月公表の確定値）

各年2月1日現在（単位：人）

| 女 | | | | |
|-------|--------|-------|-------|-------|
| 計 | 15～29歳 | 30～44 | 45～59 | 60歳以上 |
| 2 754 | 211 | 440 | 740 | 1 363 |
| 2 351 | 158 | 322 | 505 | 1 366 |
| 1 987 | 153 | 175 | 339 | 1 320 |
| 1 523 | 78 | 103 | 231 | 1 111 |

資料：農林業センサス結果（H17の数値はH18.8月公表の確定値）

4 3 . 専兼業別農家の概況 - 販売農家 -

| 年次 | 総数 | 専業農家 | 男子生産年齢人口がいる | 兼業農家 | | | | |
|------|-------|------|-------------|-------|---------|--------|---------|--------|
| | | | | 小計 | 第1種兼業農家 | 世帯主農業主 | 第2種兼業農家 | 世帯主農業主 |
| 平成2年 | 2 598 | 363 | 212 | 2 235 | 423 | 335 | 1 812 | 334 |
| 7 | 2 272 | 343 | 132 | 1 929 | 274 | 244 | 1 655 | 316 |
| 12 | 1 951 | 329 | 87 | 1 622 | 219 | 201 | 1 403 | 547 |
| 17 | 1 638 | 331 | 89 | 1 307 | 156 | 133 | 1 151 | 425 |

注) 第1種兼業農家：農業所得を主とする兼業農家。

第2種兼業農家：農業所得を従とする兼業農家。

4 4 . 種類別経営耕地面積

| 区分 | 経営耕地総面積 | 田 | | | | | | | |
|------|---------|---------|--------|--------|--------|------------------|-------|--------------------|--------|
| | | 田のある農家数 | 総面積 | 稲を作った田 | | | | 過去1年間稲以外の作物だけを作った田 | |
| | | | | 農家数 | 面積 | うち二毛作をした田 農家数 | 面積 | 農家数 | 面積 |
| 平成2年 | 178 273 | 4 285 | 93 285 | 3 728 | 67 379 | 586 | 7 637 | 1 142 | 14 700 |
| 7 | 158 889 | 3 908 | 82 619 | 3 628 | 65 752 | 438 | 4 838 | 733 | 9 303 |
| 12 | 106 419 | 1 819 | 49 854 | 1 617 | 34 271 | 207 | 2 279 | 521 | 8 054 |
| 17 | 91 038 | 1 490 | 41 806 | 1 345 | 29 087 | 151 | 1 481 | 440 | 6 899 |

注) 平成2・7年は総数、12・17年は販売農家のみの数値。

樹園地の内訳について、17年は集計項目なし。

| 区分 | 畑 | | | | | | | |
|------|---------|--------|-------|--------|----------------------------|-----|-------|-----|
| | 畑のある農家数 | 総面積 | 普通畑 | | | | 牧草専用地 | |
| | | | 農家数 | 面積 | うち過去1年間飼料用作物だけを作った畑 農家数 | 面積 | 農家数 | 面積 |
| 平成2年 | 3 464 | 40 499 | 3 429 | 31 335 | 12 | 426 | 7 | 336 |
| 7 | 3 231 | 35 530 | 3 141 | 27 955 | 5 | 275 | 2 | 6 |
| 12 | 1 542 | 22 597 | 1 485 | 17 784 | 2 | 263 | 5 | 41 |
| 17 | 1 266 | 19 248 | 1 232 | 14 945 | - | - | 2 | X |

注) 平成2・7年は総数、12・17年は販売農家のみの数値。

各年2月1日現在(単位:戸)

| 世帯主兼業主 | | |
|--------|--------------------|------|
| 恒常的勤務 | 日雇・ 臨時雇、 出稼ぎ | 自営兼業 |
| 1 078 | 44 | 139 |
| 1 005 | 31 | 141 |
| 548 | 26 | 80 |
| 440 | 17 | 60 |

資料:農林業センサス結果

各年2月1日現在(単位:戸・a)

| | | 樹園地 | | | | | | | | | |
|--------------------|--------|-------------------|--------|-------|--------|-----|-----|-----|-----|---------|-------|
| 過去1年間作付け しなかった田 | | 樹園地 のある農家 数 | 総面積 | 果樹園 | | 茶園 | | 桑園 | | その他の樹園地 | |
| 農家数 | 面積 | 数 | | 農家数 | 面積 | 農家数 | 面積 | 農家数 | 面積 | 農家数 | 面積 |
| 1 107 | 11 206 | 1 859 | 44 480 | 1 842 | 43 263 | 1 | 12 | 14 | 188 | 30 | 1 017 |
| 692 | 7 564 | 1 787 | 40 740 | 1 777 | 39 033 | - | - | 2 | 15 | 17 | 1 152 |
| 594 | 7 529 | 1 199 | 33 968 | 1 189 | 32 153 | - | - | - | - | 32 | 1 815 |
| 432 | 5 820 | 1 009 | 29 984 | ... | ... | ... | ... | ... | ... | ... | ... |

資料:農林業センサス結果(H17の数値はH18.8月公表の確定値)

各年2月1日現在(単位:戸・a)

| | | (参考)借入耕地のある農家数と借入耕地面積(期間借地を除く) | | | | | | | | | |
|--------------------|-------|--------------------------------|-------|-----|-------|-----|-------|-----|-------|--|--|
| 過去1年間作付けしな かった畑 | | 計 | | 田 | | 畑 | | 樹園地 | | | |
| 農家数 | 面積 | 農家数 | 面積 | 農家数 | 面積 | 農家数 | 面積 | 農家数 | 面積 | | |
| 720 | 8 828 | 446 | 7 895 | 275 | 4 411 | 139 | 1 505 | 113 | 1 979 | | |
| 770 | 7 569 | 459 | 9 137 | 282 | 5 356 | 143 | 1 254 | 130 | 2 518 | | |
| 422 | 4 772 | 447 | 9 780 | 269 | 5 023 | 139 | 1 546 | 135 | 3 211 | | |
| 353 | X | 392 | 9 240 | 233 | 4 899 | 133 | 1 543 | 124 | 2 798 | | |

資料:農林業センサス結果(H17の数値はH18.8月公表の確定値)

4 5 . 地区別男女年齢別農業世帯員数

| 区分 | 合計 | 男 | | | | |
|------------------|--------------|--------------|------------|------------|------------|------------|
| | | 計 | 0～14才 | 15～29 | 30～44 | 45～59 |
| 平成7年 | 18 210 | 8 856 | 1 416 | 1 434 | 1 558 | 1 719 |
| 12 | 16 975 | 8 306 | 1 180 | 1 470 | 1 271 | 1 696 |
| 17 | 6 923 | 3 407 | 364 | 555 | 459 | 729 |
| 更 埴 地 区 | 4 344 | 2 147 | 223 | 368 | 288 | 461 |
| 屋 代 | 285 | 140 | 13 | 22 | 15 | 34 |
| 森 | 850 | 417 | 53 | 61 | 67 | 86 |
| 倉 科 | 317 | 154 | 13 | 19 | 11 | 39 |
| 雨 宮 | 748 | 369 | 44 | 57 | 52 | 79 |
| 埴 生 | 126 | 67 | 7 | 13 | 6 | 13 |
| 杭 瀬 下 | 83 | 43 | 4 | 8 | 5 | 7 |
| 稻 荷 山 | 50 | 23 | 1 | 7 | 3 | 4 |
| 桑 原 | 664 | 320 | 28 | 61 | 41 | 69 |
| 八 幡 | 1 084 | 547 | 55 | 105 | 78 | 118 |
| 中 | 137 | 67 | 5 | 15 | 10 | 12 |
| 戸 倉 地 区 | 1 641 | 793 | 98 | 108 | 118 | 160 |
| 磯 部 | 29 | 14 | - | 2 | 3 | 2 |
| 福 井 | 43 | 20 | - | 4 | 5 | 3 |
| 上 町 | 3 | 1 | - | - | - | - |
| 中 町 | 4 | 1 | - | - | - | - |
| 今 井 町 | 7 | 2 | - | - | 1 | - |
| 柏 王 | 74 | 32 | 4 | 2 | 5 | 8 |
| 上 中 ・ 新 戸 | - | - | - | - | - | - |
| 上 徳 間 | 112 | 56 | 11 | 8 | 3 | 17 |
| 内 川 | 37 | 16 | 1 | 2 | 3 | 6 |
| 千 本 柳 | 188 | 96 | 15 | 9 | 19 | 16 |
| 小 船 山 | 151 | 70 | 10 | 12 | 11 | 15 |
| 若 宮 | 112 | 52 | 7 | 4 | 6 | 11 |
| 芝 原 ・ 黒 彦 | 213 | 106 | 16 | 11 | 16 | 19 |
| 仙 石 | 227 | 113 | 13 | 19 | 14 | 19 |
| 四 区 | 182 | 89 | 14 | 14 | 15 | 16 |
| 五 区 | 151 | 69 | 6 | 8 | 10 | 16 |
| 須 坂 | 108 | 56 | 1 | 13 | 7 | 12 |
| 上 山 田 地 区 | 938 | 467 | 43 | 79 | 53 | 108 |
| 新 山 | 237 | 127 | 15 | 19 | 15 | 32 |
| 上 山 田 | 463 | 225 | 19 | 39 | 24 | 50 |
| 温 泉 | 2 | 1 | - | - | - | - |
| 力 石 | 236 | 114 | 9 | 21 | 14 | 26 |

注) 更埴地区・上山田地区—大字別、戸倉地区—行政区別

注) 平成7・12年は総農家数。平成17年は販売農家のみの数です。

各年2月1日現在(単位:人)

| 60以上 | 女 | | | | | |
|-------|-------|-------|-------|-------|-------|-------|
| | 計 | 0~14才 | 15~29 | 30~44 | 45~59 | 60以上 |
| 2 729 | 9 354 | 1 304 | 1 468 | 1 525 | 1 697 | 3 360 |
| 2 689 | 8 669 | 1 089 | 1 434 | 1 260 | 1 610 | 3 276 |
| 1 300 | 3 516 | 389 | 522 | 487 | 674 | 1 444 |
| 807 | 2 197 | 242 | 336 | 299 | 427 | 893 |
| 56 | 145 | 14 | 25 | 20 | 29 | 57 |
| 150 | 433 | 60 | 58 | 75 | 69 | 171 |
| 72 | 163 | 12 | 19 | 20 | 32 | 80 |
| 137 | 379 | 51 | 58 | 49 | 71 | 150 |
| 28 | 59 | 4 | 12 | 6 | 14 | 23 |
| 19 | 40 | 3 | 4 | 8 | 9 | 16 |
| 8 | 27 | 3 | 5 | 3 | 6 | 10 |
| 121 | 344 | 40 | 57 | 38 | 69 | 140 |
| 191 | 537 | 50 | 89 | 65 | 117 | 216 |
| 25 | 70 | 5 | 9 | 15 | 11 | 30 |
| 309 | 848 | 111 | 115 | 129 | 152 | 341 |
| 7 | 15 | 3 | 1 | 2 | 1 | 8 |
| 8 | 23 | 4 | 2 | 5 | 2 | 10 |
| 1 | 2 | - | - | - | - | 2 |
| 1 | 3 | - | - | 2 | - | 1 |
| 1 | 5 | 3 | - | 1 | - | 1 |
| 13 | 42 | 5 | 3 | 7 | 8 | 19 |
| - | - | - | - | - | - | - |
| 17 | 56 | 8 | 7 | 7 | 14 | 20 |
| 4 | 21 | 2 | 3 | 3 | 4 | 9 |
| 37 | 92 | 10 | 13 | 17 | 17 | 35 |
| 22 | 81 | 13 | 10 | 10 | 17 | 31 |
| 24 | 60 | 8 | 10 | 7 | 9 | 26 |
| 44 | 107 | 11 | 13 | 21 | 12 | 50 |
| 48 | 114 | 13 | 17 | 16 | 28 | 40 |
| 30 | 93 | 16 | 14 | 15 | 18 | 30 |
| 29 | 82 | 12 | 13 | 12 | 12 | 33 |
| 23 | 52 | 3 | 9 | 4 | 10 | 26 |
| 184 | 471 | 36 | 71 | 59 | 95 | 210 |
| 46 | 110 | 9 | 13 | 14 | 24 | 50 |
| 93 | 238 | 17 | 39 | 26 | 47 | 109 |
| 1 | 1 | - | - | - | - | 1 |
| 44 | 122 | 10 | 19 | 19 | 24 | 50 |

資料:農林業センサス結果

4 6 . 農作物の類別作付面積

| 区 分 | 作付面積計 | 稲 | 麦 | 雑穀 | いも | 豆 | 類 |
|--------|---------|--------|-------|-----|-------|-------|---|
| 昭和60年 | 125 349 | 80 552 | 6 134 | 264 | 1 564 | 7 030 | |
| 平成 2 年 | 76 396 | 45 502 | 6 581 | 217 | 642 | 3 046 | |
| 7 | 59 726 | 41 476 | 2 516 | 71 | 744 | 967 | |
| 12 | 26 944 | 16 403 | 1 134 | 154 | 193 | 558 | |
| 17 | 22 781 | 12 728 | 616 | 56 | 96 | 302 | |

注) 平成12・17年は販売目的で作付けした作物の類別作付面積

4 7 . 就業状態別世帯員数 (1 5 歳以上)

| 年 次 | 15歳以上の世帯員数 計 | 男 | | | | | |
|--------|--------------|------------|---------------------|------------|------------|-----|------------|
| | | 15歳以上の世帯員数 | 内 訳 (平成2年は16歳以上の数値) | | | | |
| | | | 15歳以上の世帯員数 | 15歳以上の世帯員数 | 15歳以上の世帯員数 | | 15歳以上の世帯員数 |
| 平成 2 年 | 17 003 | 8 183 | 2 397 | 138 | 4 310 | 577 | 600 |
| 7 | 15 490 | 7 440 | 2 189 | 130 | 3 936 | 507 | 678 |
| 12 | 7 511 | 3 685 | 1 419 | 104 | 1 631 | 224 | 307 |
| 17 | 6 170 | 3 043 | 1 049 | 266 | 1 265 | 218 | 245 |

注) 平成2・7年は総数、12・17年は販売農家のみの数値

4 8 . 農業用機械の所有台数

| 年 次 | 動力耕うん機・農用トラクター | | | | | |
|--------|----------------|-------|-------|--------|---------|--------|
| | 実農家数 | 計 | 歩 行 型 | 乗 用 型 | | |
| | | | | 15馬力未満 | 15 ~ 30 | 30馬力以上 |
| 平成 2 年 | 3 612 | 4 675 | 3 699 | 544 | 384 | 48 |
| 7 | 3 724 | 4 872 | 3 784 | 565 | 472 | 51 |
| 12 | 1 753 | 2 687 | 1 779 | 387 | 467 | 54 |
| 17 | 943 | 1 031 | ... | 455 | 515 | 61 |

注) 平成2・7年は総数、12・17年は販売農家のみの数値。

歩行型、バインダー及び米麦用乾燥機について、平成17年は調査対象外。

普通型コンバインは17年から調査対象。

各年2月1日現在(単位：a)

| 工芸農作物類 | 野菜類 | 花き類花木・芝 | 種苗・苗木類 | 飼料用作物 | その他の作物 |
|--------|--------|---------|--------|-------|--------|
| 616 | 23 147 | 4 530 | 167 | 1 327 | 18 |
| 239 | 12 617 | 5 869 | 587 | 1 042 | 54 |
| 117 | 7 908 | 5 477 | 62 | 350 | 38 |
| 37 | 3 450 | 4 949 | 48 | - | 18 |
| X | 2 819 | 6 057 | 63 | - | X |

資料：農林業センサス結果

各年2月1日現在(単位：人)

| 15歳以上の世帯員数 | 女 | | | | |
|------------|---------------------|-------------------|-------|----------------|-------------|
| | 内 訳 (平成2年は16歳以上の数値) | | | | |
| | 自営農業だけに従事した人 | 自営農業とその他の仕事に従事した人 | | その他の仕事だけに従事した人 | 仕事に従事しなかった人 |
| 自営農業が主の人 | | その他の仕事 が主の人 | | | |
| 8 820 | 4 221 | 104 | 2 274 | 562 | 1 505 |
| 8 050 | 3 728 | 115 | 2 107 | 617 | 1 483 |
| 3 826 | 1 899 | 88 | 960 | 317 | 562 |
| 3 127 | 1 367 | 156 | 824 | 301 | 479 |

資料：農林業センサス結果

各年2月1日現在(単位：戸、台)

| 動力防除機 (乗用型スピードスプレヤーを除く) | 乗用型スピードスプレヤー | 動力田植機 | バインダー | 自脱型コンバイン | 普通型コンバイン | 米麦用乾燥機 |
|----------------------------|--------------|-------|-------|----------|----------|--------|
| 1 919 | 250 | 344 | 2 140 | 36 | ... | 23 |
| 2 224 | 303 | 562 | 2 111 | 79 | ... | 20 |
| 1 105 | 313 | 672 | 1 219 | 198 | ... | 31 |
| 1 108 | 329 | 643 | ... | 162 | 126 | ... |

資料：農林業センサス結果

49. 農業産出額

| 年次 | 計 + + + | 耕 種 | | | | | |
|-------|------------|-----|-----|-----|-----------|-------|-----|
| | | 小 計 | 米 | 麦 | 類 雑 穀 豆 類 | い も 類 | 野 菜 |
| 平成15年 | 391 | 371 | 81 | 6 | 2 | 3 | 43 |
| 16 | 377 | 356 | 73 | 5 | 3 | 3 | 42 |
| 17 | 381 | 356 | 76 | 6 | 2 | 3 | 33 |
| 18 | 382 | 361 | 64 | 7 | 2 | 4 | 38 |
| 19 | ... | ... | ... | ... | ... | ... | ... |

注) 小計 と内訳の合計が一致しないのは、表示単位未満を四捨五入したためです。

注) 19年より市町村別に集計しなくなったため、データなし。

50. 主要農産物の状況

| 年次 | 水 稻 | | 小 麦 | | 六条大麦 | | 大豆(乾燥子実) | | やまのいも | | アスパラガス | |
|-------|------|-------|------|-----|------|-----|----------|-----|-------|-----|--------|-----|
| | 作付面積 | 収穫量 | 作付面積 | 収穫量 | 作付面積 | 収穫量 | 作付面積 | 収穫量 | 作付面積 | 収穫量 | 作付面積 | 収穫量 |
| 平成13年 | 574 | 3 232 | 49 | 168 | 36 | 134 | 46 | 80 | 10 | 171 | 7 | 15 |
| 14 | 569 | 3 097 | 63 | 332 | 30 | 163 | 40 | 70 | 9 | 162 | 8 | 18 |
| 15 | 560 | 3 040 | 62 | 327 | 29 | 152 | 49 | 81 | 9 | 178 | 7 | 18 |
| 16 | 565 | 3 120 | 54 | 258 | 27 | 139 | 49 | 94 | 9 | 170 | 7 | 21 |
| 17 | 565 | 3 450 | 59 | 289 | 21 | 120 | 44 | 68 | 9 | 167 | 7 | 20 |
| 18 | 553 | 2 990 | 66 | 368 | 21 | 112 | 43 | 59 | 9 | 171 | 7 | 16 |
| 19 | 553 | 3 010 | 57 | 340 | 21 | 120 | 40 | 55 | ... | ... | ... | ... |

| 年次 | だいこん | | ばれいしょ | | りんご | | ぶどう | | あんず | | もも | |
|----|------|-----|-------|-----|------|-------|------|-------|------|-----|------|-----|
| | 作付面積 | 収穫量 | 作付面積 | 収穫量 | 栽培面積 | 収穫量 | 栽培面積 | 収穫量 | 栽培面積 | 収穫量 | 栽培面積 | 収穫量 |
| 13 | 12 | 263 | 30 | 634 | 263 | 5 030 | 107 | 1 143 | 66 | 796 | 26 | 404 |
| 14 | 12 | 262 | 30 | 632 | 246 | 4 770 | 108 | 1 196 | 68 | 814 | 25 | 426 |
| 15 | 12 | 263 | 30 | 600 | 247 | 4 680 | 109 | 1 220 | 68 | 673 | 24 | 365 |
| 16 | 12 | 271 | 30 | 607 | 248 | 4 070 | 110 | 1 090 | 68 | 776 | 25 | 353 |
| 17 | 12 | 270 | 30 | 515 | 246 | 4 930 | 109 | 1 260 | ... | ... | 22 | 359 |
| 18 | 12 | 258 | 30 | 565 | 237 | 4 990 | 109 | 1 220 | ... | ... | 20 | 273 |
| 19 | ... | ... | ... | ... | ... | ... | ... | ... | ... | ... | ... | ... |

注) 平成17年から、あんずは、未調査。19年からは、水稲、小麦、六条大麦、大豆のみ集計。

(単位：1000万円)

| 果 | 実 | 花 | き | 工芸農作物 | 種苗・苗木・その他 | 養蚕 | 畜産 | 加工農産物 | (参考) 栽培 きのこ類を 含む粗生産額 | |
|-----|-----|---|-----|-------|-----------|-----|-----|-------|----------------------------|-----|
| | | | | | | | | | | |
| | 141 | | 88 | | 0 | 6 | - | 21 | 0 | 654 |
| | 145 | | 77 | | 0 | 8 | - | 21 | 0 | 647 |
| | 149 | | 78 | | - | 10 | - | 24 | 0 | 597 |
| | 159 | | 80 | | - | 9 | - | 21 | 0 | 588 |
| ... | ... | | ... | | ... | ... | ... | ... | ... | ... |

資料：長野県農林業市町村別統計書

各年 2月 1日現在 (単位：ha・トン)

| ねぎ | | たまねぎ | | きゅうり | | トマト | | なす | | レタス | |
|------|-----|------|-------|------|-----|------|-----|------|-----|------|-----|
| 作付面積 | 収穫量 | 作付面積 | 収穫量 | 作付面積 | 収穫量 | 作付面積 | 収穫量 | 作付面積 | 収穫量 | 作付面積 | 収穫量 |
| 13 | 202 | 38 | 1 100 | 6 | 130 | 5 | 147 | 8 | 133 | 8 | 134 |
| 13 | 201 | 38 | 1 159 | 6 | 124 | 5 | 142 | 8 | 133 | 8 | 140 |
| 13 | 201 | 36 | 726 | 6 | 121 | 5 | 147 | 8 | 132 | 6 | 108 |
| 13 | 198 | 35 | 1 200 | 6 | 114 | 5 | 187 | 8 | 133 | 5 | 92 |
| 13 | 192 | 33 | 743 | 6 | 119 | 5 | 150 | 8 | 129 | 4 | 61 |
| 12 | 192 | 32 | 853 | 6 | 122 | 6 | 163 | 8 | 138 | 3 | 49 |
| ... | ... | ... | ... | ... | ... | ... | ... | ... | ... | ... | ... |

| 花き(切り花) | | 家畜飼養頭羽数(各年2月1日現在) | | | | | | | |
|---------|--------|-------------------|------|------|------|------|-------|------|--------|
| | | 乳用牛 | | 肉用牛 | | 豚 | | 採卵鶏 | |
| 栽培面積 | 出荷量 | 飼養戸数 | 飼養頭数 | 飼養戸数 | 飼養頭数 | 飼養戸数 | 飼養頭数 | 飼養戸数 | 飼養羽数 |
| | 千本 | | 頭 | | 頭 | | 頭 | | 1,000羽 |
| 67 | 16 094 | X | X | X | X | X | X | X | X |
| 62 | 15 074 | X | X | - | 80 | X | X | X | X |
| 60 | 12 500 | - | X | - | 70 | - | 2 830 | - | X |
| 56 | 11 200 | 1 | X | 3 | 72 | 4 | 2 830 | 1 | X |
| 50 | 10 800 | 1 | X | 3 | 100 | 3 | X | 1 | X |
| 55 | 11 000 | 1 | X | 3 | 70 | 3 | X | 1 | X |
| ... | ... | ... | ... | ... | ... | ... | ... | ... | ... |

資料：長野県農林業市町村別統計書.19年以降は農林水産省市町村別データ

5 1 . 林野面積

各年2月1日現在（単位：ha）

| 年次 | 計 | 地種別 | | 所有形態別 | | |
|-------|-------|-------|----------|--------------------|----------------------------|-----------------------|
| | | 森林面積 | 森林以外の草生地 | 国 林野庁・その 他官庁 | 有 都道府県・ 市町村・財産 区等 | 私 個人・会社・ 社寺・その他 |
| 平成 2年 | 6 884 | 6 874 | 10 | 192 | 2 492 | 4 200 |
| 12 | 6 846 | 6 835 | 11 | 169 | 2 495 | 4 182 |
| 17 | 6 827 | 6 823 | 4 | 156 | 2 495 | 4 176 |

資料：農林業センサス結果

5 2 . 林種別森林面積

各年2月1日現在（単位：ha）

| 年次 | 計 | 樹林地 | | | | 竹林 | 伐採跡地 | 未立木地 | |
|-------|-------|-------|-------|-------|-------|-------|------|------|-------|
| | | 小 計 | 人工林 | | 天然林 | | | | |
| | | | 針 葉 樹 | 広 葉 樹 | 針 葉 樹 | | | | 広 葉 樹 |
| 平成 2年 | 6 864 | 6 709 | 3 569 | 7 | 959 | 2 174 | 11 | 30 | 114 |
| 12 | 6 824 | 6 697 | 3 567 | 39 | 929 | 2 162 | 12 | 2 | 113 |

注) 平成17年は未調査。

資料：農林業センサス結果

6 . 教育・観光

< 小学校 >

5 3 . 編成方式別学級数

| 年 度 (学 校) | 総 数 | 計 | 単 式 学 級 | | |
|----------------|-----|-----|---------|-------|-------|
| | | | 1 学 年 | 2 学 年 | 3 学 年 |
| 平成 1 5 年度 | 148 | 133 | 24 | 25 | 24 |
| 1 6 | 153 | 136 | 23 | 24 | 25 |
| 1 7 | 152 | 135 | 22 | 23 | 24 |
| 1 8 | 153 | 135 | 21 | 22 | 23 |
| 1 9 | 152 | 134 | 23 | 21 | 22 |
| 2 0 | 150 | 133 | 21 | 23 | 21 |
| 屋代小学校 | 19 | 17 | 2 | 3 | 3 |
| 東小学校 | 19 | 17 | 3 | 3 | 2 |
| 埴生小学校 | 25 | 23 | 4 | 4 | 4 |
| 治田小学校 | 18 | 16 | 3 | 3 | 2 |
| 八幡小学校 | 13 | 11 | 1 | 2 | 2 |
| 戸倉小学校 | 15 | 13 | 2 | 2 | 2 |
| 更級小学校 | 13 | 12 | 2 | 2 | 2 |
| 五加小学校 | 14 | 12 | 2 | 2 | 2 |
| 上山田小学校 | 14 | 12 | 2 | 2 | 2 |

5 4 . 学年別児童数

| 年 度 学 校 | 計 | 総 数 | | 1 学級当り 児 童 数 | 1 学 年 | | 2 学 年 | |
|------------|-------|-------|-------|-----------------|-------|-----|-------|-----|
| | | 男 | 女 | | 男 | 女 | 男 | 女 |
| 平成 1 5 年度 | 3 892 | 1 990 | 1 902 | 26.3 | 343 | 306 | 337 | 312 |
| 1 6 | 3 878 | 1 998 | 1 880 | 25.3 | 339 | 302 | 344 | 309 |
| 1 7 | 3 789 | 1 983 | 1 806 | 24.9 | 316 | 266 | 336 | 302 |
| 1 8 | 3 746 | 1 978 | 1 768 | 24.5 | 311 | 267 | 313 | 268 |
| 1 9 | 3 706 | 1 954 | 1 752 | 24.4 | 302 | 300 | 317 | 262 |
| 2 0 | 3 656 | 1 903 | 1 753 | 24.4 | 287 | 311 | 302 | 302 |
| 屋代小学校 | 453 | 234 | 219 | 23.8 | 29 | 29 | 38 | 42 |
| 東小学校 | 487 | 268 | 219 | 25.6 | 44 | 45 | 37 | 37 |
| 埴生小学校 | 680 | 360 | 320 | 27.2 | 59 | 56 | 60 | 48 |
| 治田小学校 | 469 | 242 | 227 | 26.1 | 33 | 46 | 43 | 40 |
| 八幡小学校 | 286 | 157 | 129 | 22.0 | 20 | 14 | 25 | 29 |
| 戸倉小学校 | 392 | 190 | 202 | 26.1 | 34 | 30 | 25 | 38 |
| 更級小学校 | 234 | 114 | 120 | 18.0 | 15 | 27 | 16 | 20 |
| 五加小学校 | 364 | 200 | 164 | 26.0 | 36 | 34 | 32 | 23 |
| 上山田小学校 | 291 | 138 | 153 | 20.8 | 17 | 30 | 26 | 25 |

注) 特別支援学級を含む。

各年5月1日現在

| 4 学 年 | 5 学 年 | 6 学 年 | 計 | 特別支援学級 | |
|-------|-------|-------|----|--------|-----|
| | | | | 知的障害 | その他 |
| 20 | 20 | 20 | 15 | 8 | 7 |
| 24 | 20 | 20 | 17 | 9 | 8 |
| 22 | 24 | 20 | 17 | 9 | 8 |
| 23 | 22 | 24 | 18 | 10 | 8 |
| 23 | 23 | 22 | 18 | 10 | 8 |
| 22 | 23 | 23 | 17 | 9 | 8 |
| 3 | 3 | 3 | 2 | 1 | 1 |
| 3 | 3 | 3 | 2 | 1 | 1 |
| 3 | 4 | 4 | 2 | 1 | 1 |
| 2 | 3 | 3 | 2 | 1 | 1 |
| 2 | 2 | 2 | 2 | 1 | 1 |
| 3 | 2 | 2 | 2 | 1 | 1 |
| 2 | 2 | 2 | 1 | 1 | - |
| 2 | 2 | 2 | 2 | 1 | 1 |
| 2 | 2 | 2 | 2 | 1 | 1 |

資料：学校基本調査

各年5月1日現在（単位：人）

| 3 学年 | | 4 学年 | | 5 学年 | | 6 学年 | |
|------|-----|------|-----|------|-----|------|-----|
| 男 | 女 | 男 | 女 | 男 | 女 | 男 | 女 |
| 329 | 308 | 328 | 311 | 322 | 344 | 331 | 321 |
| 337 | 303 | 329 | 312 | 329 | 311 | 320 | 343 |
| 342 | 308 | 334 | 307 | 330 | 314 | 325 | 309 |
| 339 | 305 | 342 | 305 | 341 | 307 | 332 | 316 |
| 315 | 271 | 336 | 305 | 343 | 303 | 341 | 311 |
| 313 | 265 | 319 | 271 | 338 | 304 | 344 | 300 |
| 45 | 33 | 39 | 34 | 44 | 41 | 39 | 40 |
| 35 | 32 | 47 | 35 | 51 | 41 | 54 | 29 |
| 60 | 53 | 51 | 52 | 69 | 56 | 61 | 55 |
| 36 | 31 | 34 | 32 | 47 | 37 | 49 | 41 |
| 23 | 23 | 33 | 28 | 31 | 18 | 25 | 17 |
| 34 | 23 | 45 | 31 | 24 | 31 | 28 | 49 |
| 24 | 12 | 21 | 16 | 17 | 27 | 21 | 18 |
| 36 | 31 | 22 | 26 | 39 | 26 | 35 | 24 |
| 20 | 27 | 27 | 17 | 16 | 27 | 32 | 27 |

資料：学校基本調査

5 5 . 教職員数

| 年 度 学 校 | 本 務 教 員 数 | | | | | | | | |
|------------|-----------|-----|-----|-----|-----|-----|----|------------|--------------|
| | 計 | 総 数 | | 校 長 | 教 頭 | 教 諭 | | 養 護 教 諭 | 養 護 助 教 諭 |
| | | 男 | 女 | | | 男 | 女 | | |
| 平成15年度 | 210 | 89 | 121 | 9 | 9 | 71 | 92 | 9 | 2 |
| 16 | 214 | 88 | 126 | 9 | 9 | 68 | 96 | 9 | 2 |
| 17 | 216 | 89 | 127 | 9 | 9 | 70 | 98 | 9 | 1 |
| 18 | 215 | 100 | 115 | 9 | 10 | 80 | 90 | 9 | 2 |
| 19 | 213 | 94 | 119 | 9 | 9 | 78 | 91 | 9 | 2 |
| 20 | 205 | 91 | 114 | 9 | 9 | 74 | 88 | 9 | 1 |
| 屋代小学校 | 28 | 13 | 15 | 1 | 1 | 11 | 10 | 1 | - |
| 東小学校 | 25 | 11 | 14 | 1 | 1 | 9 | 11 | 1 | 1 |
| 埴生小学校 | 32 | 14 | 18 | 1 | 1 | 12 | 15 | 1 | - |
| 治田小学校 | 25 | 12 | 13 | 1 | 1 | 10 | 10 | 1 | - |
| 八幡小学校 | 17 | 8 | 9 | 1 | 1 | 6 | 7 | 1 | - |
| 戸倉小学校 | 22 | 9 | 13 | 1 | 1 | 8 | 10 | 1 | - |
| 更級小学校 | 17 | 9 | 8 | 1 | 1 | 7 | 6 | 1 | - |
| 五加小学校 | 20 | 7 | 13 | 1 | 1 | 6 | 9 | 1 | - |
| 上山田小学校 | 19 | 8 | 11 | 1 | 1 | 5 | 10 | 1 | - |

5 6 . 理由別長期欠席者等の状況

(単位：人)

| 年度間 | 総 数 | 理由別長期欠席者 | | | 不就学者 | 死亡 |
|---------|-----|----------|-------|-------|------|----|
| | | 病 気 | 不 登 校 | そ の 他 | | |
| 平成15年度間 | 43 | 18 | 25 | - | - | - |
| 16 | 37 | 13 | 17 | 7 | - | - |
| 17 | 34 | 8 | 18 | 8 | - | - |
| 18 | 39 | 7 | 26 | 6 | - | - |
| 19 | 33 | 10 | 21 | 2 | - | - |

注) 30日以上欠席者

資料：学校基本調査

各年5月1日現在(単位:人)

| | | | 本 務 職 員 数 | | | | | | |
|----|----|---------------|-----------|---|----|---------|----|-------|----|
| 講師 | | 教員1人 当り児童数 | 総 数 | | | 負担法による者 | | その他の者 | |
| 男 | 女 | | 計 | 男 | 女 | 男 | 女 | 男 | 女 |
| 1 | 18 | 18.5 | 24 | 9 | 15 | 3 | 9 | 6 | 6 |
| 3 | 18 | 18.1 | 23 | 4 | 19 | 3 | 8 | 1 | 11 |
| 3 | 17 | 17.5 | 31 | 4 | 27 | 2 | 9 | 2 | 18 |
| 2 | 13 | 17.4 | 35 | 3 | 32 | 1 | 11 | 2 | 21 |
| 2 | 13 | 17.4 | 36 | 2 | 34 | 1 | 12 | 1 | 22 |
| 2 | 13 | 17.8 | 39 | 3 | 36 | 1 | 11 | 2 | 25 |
| - | 4 | 16.2 | 5 | 1 | 4 | 1 | - | - | 4 |
| - | 1 | 19.5 | 5 | 1 | 4 | - | 1 | 1 | 3 |
| - | 2 | 21.3 | 5 | - | 5 | - | 1 | - | 4 |
| 1 | 1 | 18.8 | 6 | - | 6 | - | 3 | - | 3 |
| - | 1 | 16.8 | 4 | 1 | 3 | - | 1 | 1 | 2 |
| - | 1 | 17.8 | 4 | - | 4 | - | 1 | - | 3 |
| - | 1 | 13.8 | 3 | - | 3 | - | 1 | - | 2 |
| - | 2 | 18.2 | 4 | - | 4 | - | 2 | - | 2 |
| 1 | - | 15.3 | 3 | - | 3 | - | 1 | - | 2 |

資料: 学校基本調査

< 中学校 >

5 7 . 編成方式別学級数

| 年 学 | 度 校 | 総 数 | 計 | 単式学級 | | |
|-----------|--------|--------|----|-------|-------|-------|
| | | | | 1 学 年 | 2 学 年 | 3 学 年 |
| 平成 1 5 年度 | | 63 | 55 | 18 | 18 | 19 |
| 1 6 | | 61 | 53 | 17 | 18 | 18 |
| 1 7 | | 60 | 52 | 17 | 18 | 17 |
| 1 8 | | 60 | 52 | 17 | 18 | 17 |
| 1 9 | | 62 | 54 | 19 | 17 | 18 |
| 2 0 | | 63 | 54 | 18 | 19 | 17 |
| 屋代中学校 | | 16 | 14 | 5 | 5 | 4 |
| 埴生中学校 | | 11 | 9 | 3 | 3 | 3 |
| 更埴西中学校 | | 14 | 12 | 4 | 4 | 4 |
| 戸倉上山田中学校 | | 22 | 19 | 6 | 7 | 6 |

5 8 . 学年別生徒数

| 年 学 | 度 校 | 総 数 | | 1 学級当り 生徒数 | 1 学年 | | |
|-----------|--------|--------|-------|---------------|------|-----|-----|
| | | 計 | 男 | | 女 | 男 | 女 |
| 平成 1 5 年度 | | 1 990 | 1 076 | 914 | 31.6 | 329 | 300 |
| 1 6 | | 1 966 | 1 052 | 914 | 32.2 | 333 | 319 |
| 1 7 | | 1 951 | 991 | 960 | 32.5 | 322 | 342 |
| 1 8 | | 1 958 | 985 | 973 | 32.6 | 328 | 309 |
| 1 9 | | 1 952 | 980 | 972 | 31.5 | 332 | 316 |
| 2 0 | | 1 929 | 997 | 932 | 30.6 | 336 | 310 |
| 屋代中学校 | | 497 | 250 | 247 | 31.1 | 85 | 89 |
| 埴生中学校 | | 325 | 167 | 158 | 29.5 | 56 | 54 |
| 更埴西中学校 | | 422 | 223 | 199 | 30.1 | 84 | 69 |
| 戸倉上山田中学校 | | 685 | 357 | 328 | 31.1 | 111 | 98 |

注) 特別支援学級を含む。

5 9 . 理由別長期欠席者等の状況

(単位:人)

| 年度間 | 理由別長期欠席者 | | | 不就学者 | 死 亡 |
|------------|----------|-----|-------|------|-----|
| | 総 数 | 病 気 | 不 登 校 | | |
| 平成 1 5 年度間 | 59 | 4 | 52 | 3 | - |
| 1 6 | 81 | 3 | 76 | 2 | - |
| 1 7 | 67 | 4 | 63 | - | - |
| 1 8 | 68 | 9 | 54 | 5 | - |
| 1 9 | 79 | 8 | 65 | 6 | - |

注) 30日以上欠席者

資料: 学校基本調査

各年5月1日現在

| 計 | 特別支援学級 | |
|---|--------|-----|
| | 知的障害 | その他 |
| 8 | 5 | 3 |
| 8 | 4 | 4 |
| 8 | 4 | 4 |
| 8 | 4 | 4 |
| 8 | 4 | 4 |
| 9 | 5 | 4 |
| 2 | 1 | 1 |
| 2 | 1 | 1 |
| 2 | 1 | 1 |
| 3 | 2 | 1 |

資料：学校基本調査

各年5月1日現在（単位：人）

| 2学年 | | 3学年 | | うち外国人 生徒数 |
|-----|-----|-----|-----|--------------|
| 男 | 女 | 男 | 女 | |
| 387 | 291 | 360 | 323 | 11 |
| 333 | 300 | 386 | 295 | 10 |
| 334 | 320 | 335 | 298 | 8 |
| 323 | 345 | 334 | 319 | 1 |
| 326 | 308 | 322 | 348 | 2 |
| 334 | 314 | 327 | 308 | 2 |
| 91 | 82 | 74 | 76 | 2 |
| 46 | 51 | 65 | 53 | - |
| 69 | 64 | 70 | 66 | - |
| 128 | 117 | 118 | 113 | - |

資料：学校基本調査

60. 教職員数

| 年 学 | 度 校 | 本 務 教 員 数 | | | | | | | | | |
|----------|--------|-----------|----|----|--------|--------|-----|----|-------|---|------------|
| | | 総 数 | | | 校 長 | 教 頭 | 教 諭 | | 助 教 諭 | | 養 護 教 諭 |
| | | 計 | 男 | 女 | | | 男 | 女 | 男 | 女 | |
| 平成15年度 | | 125 | 87 | 38 | 4 | 4 | 74 | 28 | - | - | 4 |
| 16 | | 121 | 84 | 37 | 4 | 4 | 71 | 28 | - | - | 4 |
| 17 | | 120 | 83 | 37 | 4 | 4 | 70 | 30 | - | - | 4 |
| 18 | | 116 | 80 | 36 | 4 | 4 | 68 | 28 | - | - | 4 |
| 19 | | 124 | 88 | 36 | 4 | 4 | 74 | 27 | - | - | 4 |
| 20 | | 124 | 87 | 37 | 4 | 4 | 74 | 25 | - | - | 4 |
| 屋代中学校 | | 30 | 22 | 8 | 1 | 1 | 19 | 7 | - | - | 1 |
| 埴生中学校 | | 22 | 17 | 5 | 1 | 1 | 15 | 4 | - | - | 1 |
| 更埴西中学校 | | 28 | 21 | 7 | 1 | 1 | 19 | 4 | - | - | 1 |
| 戸倉上山田中学校 | | 44 | 27 | 17 | 1 | 1 | 21 | 10 | - | - | 1 |

* 栄養教諭制度は、平成17年度から

61. 中学校卒業者の状況

| 卒業年月 | 卒業者総数 | | | A 高等学校等進学者 (就職進学者を含む) | | | B 専修学校等入学者 (就職して入学した者を含む) | | |
|-------|-------|-----|-----|--------------------------|-----|-----|------------------------------|---|---|
| | 計 | 男 | 女 | 計 | 男 | 女 | 計 | 男 | 女 |
| 15年3月 | 709 | 378 | 331 | 692 | 368 | 324 | 2 | 2 | - |
| 16年3月 | 686 | 362 | 324 | 662 | 343 | 319 | 3 | 2 | 1 |
| 17年3月 | 680 | 386 | 294 | 670 | 377 | 293 | - | - | - |
| 18年3月 | 632 | 333 | 299 | 625 | 328 | 297 | 4 | 2 | 2 |
| 19年3月 | 653 | 336 | 317 | 643 | 329 | 314 | 2 | 1 | 1 |
| 20年3月 | 670 | 322 | 348 | 667 | 320 | 347 | - | - | - |

62. 中学校卒業者の進学状況

| 卒業年月 | 入 学 志 願 者 | | | | | | | | | | | | | | | | | |
|-------|-----------|-----|-----|----------|-----|-----|-----|-----|-----|-----|---|---|-------------|---|---|-------------------|---|---|
| | 総 数 | | | 高等学校(本科) | | | | | | | | | 高等専門 学 校 | | | 特別支援学校 高等部(本科) | | |
| | | | | 計 | | | 全日制 | | | 定時制 | | | 計 | 男 | 女 | 計 | 男 | 女 |
| 計 | 男 | 女 | 計 | 男 | 女 | 計 | 男 | 女 | 計 | 男 | 女 | 計 | 男 | 女 | 計 | 男 | 女 | |
| 15年3月 | 692 | 369 | 323 | 683 | 360 | 323 | 672 | 354 | 318 | 11 | 6 | 5 | 7 | 7 | - | 2 | 2 | - |
| 16年3月 | 667 | 348 | 319 | 658 | 342 | 316 | 650 | 336 | 314 | 8 | 6 | 2 | 4 | 4 | - | 5 | 2 | 3 |
| 17年3月 | 668 | 378 | 290 | 663 | 374 | 289 | 655 | 368 | 287 | 8 | 6 | 2 | 4 | 4 | - | 1 | - | 1 |
| 18年3月 | 630 | 333 | 297 | 614 | 324 | 290 | 609 | 320 | 289 | 5 | 4 | 1 | 9 | 7 | 2 | 7 | 2 | 5 |
| 19年3月 | 648 | 332 | 316 | 636 | 320 | 316 | 631 | 316 | 315 | 5 | 4 | 1 | 5 | 5 | - | 7 | 7 | - |
| 20年3月 | 666 | 319 | 347 | 652 | 309 | 343 | 647 | 306 | 341 | 5 | 3 | 2 | 10 | 8 | 2 | 4 | 2 | 2 |

各年5月1日現在（単位：人）

| 養護 助教諭 | 栄養 教諭 | 本 務 職 員 数 | | | | | | | | | |
|-----------|----------|-----------|---|---------------|----|-----|----|---------|---|-------|----|
| | | 講師 | | 教員1人 当り生徒数 | 計 | 総 数 | | 負担法による者 | | その他の者 | |
| | | 男 | 女 | | | 男 | 女 | 男 | 女 | 男 | 女 |
| 1 | | 5 | 5 | 15.9 | 13 | 4 | 9 | 1 | 5 | 3 | 4 |
| 1 | | 5 | 4 | 16.2 | 15 | 3 | 12 | 1 | 6 | 2 | 6 |
| 1 | - | 5 | 2 | 16.3 | 23 | 2 | 21 | 1 | 5 | 1 | 16 |
| 1 | - | 4 | 3 | 16.9 | 22 | 8 | 14 | 2 | 4 | 6 | 10 |
| 1 | - | 6 | 4 | 15.7 | 25 | 6 | 19 | 2 | 4 | 4 | 15 |
| 1 | 1 | 5 | 6 | 15.6 | 21 | 4 | 17 | 2 | 4 | 2 | 13 |
| - | - | 1 | - | 16.6 | 5 | 3 | 2 | 1 | - | 2 | 2 |
| - | - | - | - | 14.8 | 4 | - | 4 | - | 1 | - | 3 |
| - | - | - | 2 | 15.1 | 6 | - | 6 | - | 1 | - | 5 |
| 1 | 1 | 4 | 4 | 15.6 | 6 | 1 | 5 | 1 | 2 | - | 3 |

資料：学校基本調査

各年5月1日現在（単位：人）

| 就職者 (左記A・Bを除く) | | | 左記A・Bのうち就職している者(再掲) | | | | | | 左記以外の者 | | | その他 (死亡、不詳) | | |
|-------------------|---|---|---------------------|---|---|--------|---|---|--------|----|---|----------------|---|---|
| 計 | 男 | 女 | 左記Aのうち | | | 左記Bのうち | | | 計 | 男 | 女 | 計 | 男 | 女 |
| | | | 計 | 男 | 女 | 計 | 男 | 女 | | | | | | |
| 7 | 5 | 2 | - | - | - | - | - | - | 8 | 3 | 5 | - | - | - |
| 5 | 5 | - | 1 | 1 | - | - | - | - | 16 | 12 | 4 | - | - | - |
| 4 | 4 | - | - | - | - | - | - | - | 6 | 5 | 1 | - | - | - |
| - | - | - | - | - | - | - | - | - | 3 | 3 | - | - | - | - |
| 3 | 2 | 1 | - | - | - | - | - | - | 5 | 4 | 1 | - | - | - |
| 1 | 1 | - | - | - | - | - | - | - | 2 | 1 | 1 | - | - | - |

資料：学校基本調査

各年5月1日現在（単位：人）

| 進 学 者 | | | | | | | | | | | | | | | | | | | | |
|-------|-----|-----|----------|-----|-----|-----|-----|-----|-----|---|---|----|----|---|--------|---|---|-------------------|---|---|
| 総数 | | | 高等学校(本科) | | | | | | | | | | | | 高等専門学校 | | | 特別支援学校 高等部(本科) | | |
| | | | 全日制 | | | 定時制 | | | 通信制 | | | | | | | | | | | |
| 計 | 男 | 女 | 計 | 男 | 女 | 計 | 男 | 女 | 計 | 男 | 女 | 計 | 男 | 女 | 計 | 男 | 女 | 計 | 男 | 女 |
| 692 | 368 | 324 | 683 | 359 | 324 | 660 | 343 | 317 | 11 | 6 | 5 | 12 | 10 | 2 | 7 | 7 | - | 2 | 2 | - |
| 663 | 344 | 319 | 653 | 337 | 316 | 640 | 329 | 311 | 10 | 8 | 2 | 3 | - | 3 | 6 | 5 | 1 | 4 | 2 | 2 |
| 670 | 377 | 293 | 665 | 373 | 292 | 654 | 367 | 287 | 8 | 6 | 2 | 3 | - | 3 | 4 | 4 | - | 1 | - | 1 |
| 625 | 328 | 297 | 609 | 319 | 290 | 604 | 315 | 289 | 5 | 4 | 1 | - | - | - | 9 | 7 | 2 | 7 | 2 | 5 |
| 643 | 329 | 314 | 631 | 317 | 314 | 619 | 310 | 309 | 5 | 4 | 1 | 7 | 3 | 4 | 5 | 5 | - | 7 | 7 | - |
| 667 | 320 | 347 | 653 | 310 | 343 | 646 | 305 | 341 | 5 | 3 | 2 | 2 | 2 | - | 10 | 8 | 2 | 4 | 2 | 2 |

資料：学校基本調査

6 3 . 高等学校卒業者の進路別状況

| 卒業・年月 | 卒業者総数 | | | A 大学等進学者 (就職進学者を含む) | | | B 専修学校(専門課程) 進学者(就職進学者含む) | | | C 専修学校(一般課程)、公共職業能力開発施設等進学者(就職入学者を含む) | | | 就職者(左記A、B及びCを除く) | | | 左記以外の者 | | |
|-------|-------|-----|-----|------------------------|-----|-----|------------------------------|----|----|---------------------------------------|-----|----|------------------|----|----|--------|----|----|
| | 計 | 男 | 女 | 計 | 男 | 女 | 計 | 男 | 女 | 計 | 男 | 女 | 計 | 男 | 女 | 計 | 男 | 女 |
| | 15年3月 | 505 | 250 | 255 | 223 | 100 | 123 | 63 | 29 | 34 | 152 | 95 | 57 | 34 | 11 | 23 | 33 | 15 |
| 16年3月 | 492 | 225 | 267 | 243 | 100 | 143 | 65 | 23 | 42 | 120 | 85 | 35 | 34 | 11 | 23 | 30 | 6 | 24 |
| 17年3月 | 504 | 237 | 267 | 276 | 117 | 159 | 74 | 33 | 41 | 87 | 62 | 25 | 34 | 12 | 22 | 33 | 13 | 20 |
| 18年3月 | 386 | 175 | 211 | 232 | 107 | 125 | 46 | 17 | 29 | 72 | 43 | 29 | 13 | 4 | 9 | 23 | 4 | 19 |
| 19年3月 | 443 | 180 | 263 | 226 | 87 | 139 | 72 | 23 | 49 | 86 | 56 | 30 | 33 | 10 | 23 | 26 | 4 | 22 |
| 20年3月 | 433 | 212 | 221 | 238 | 123 | 115 | 48 | 20 | 28 | 72 | 48 | 24 | 48 | 11 | 37 | 27 | 10 | 17 |

6 4 . 高等学校卒業者の学校別志願者数及び進学者数

| 卒業・年月 | 入学志願者 | | | | | | | | | | | | 総数 | 大学(学部) | | | |
|-------|--------|-----|-----|----------|----|----|-----|-----|-----|-----|-----|-----|------|--------|--|--|--|
| | 大学(学部) | | | 短期大学(本科) | | | 計 | 男 | 女 | 計 | 男 | 女 | | 入学率 | | | |
| | 計 | 男 | 女 | 計 | 男 | 女 | | | | | | | | | | | |
| 15年3月 | 325 | 181 | 144 | 47 | 12 | 35 | 223 | 100 | 123 | 176 | 88 | 88 | 54.2 | | | | |
| 16年3月 | 319 | 171 | 148 | 46 | 9 | 37 | 243 | 100 | 143 | 197 | 91 | 106 | 61.8 | | | | |
| 17年3月 | 312 | 167 | 145 | 47 | 3 | 44 | 276 | 117 | 159 | 229 | 114 | 115 | 73.4 | | | | |
| 18年3月 | 379 | 216 | 163 | 22 | 2 | 20 | 232 | 107 | 125 | 210 | 105 | 105 | 55.4 | | | | |
| 19年3月 | 279 | 139 | 140 | 29 | 3 | 26 | 226 | 87 | 139 | 197 | 84 | 113 | 70.6 | | | | |
| 20年3月 | 287 | 174 | 113 | 25 | - | 25 | 238 | 123 | 115 | 213 | 123 | 90 | 74.2 | | | | |

6 5 . 高等学校卒業者の都道府県別大学等進学者数(県単独調査)

| 卒業年月 | 進学者総数 | 男 | 女 | 都道府県別 | | | | | | | | | | | | | | | | | | | |
|-------|-------|-----|-----|-------|-----|-----|----|----|----|----|----|----|----|----|----|----|----|----|-----|----|----|----|----|
| | | | | 県内 | 県外 | 北海道 | 青森 | 岩手 | 宮城 | 秋田 | 山形 | 福島 | 茨城 | 栃木 | 群馬 | 埼玉 | 千葉 | 東京 | 神奈川 | 新潟 | 富山 | 石川 | 福井 |
| 15年3月 | 223 | 100 | 123 | 77 | 146 | 1 | - | - | 4 | - | 2 | - | 2 | 8 | 8 | 3 | 3 | 68 | 4 | 10 | - | 7 | 1 |
| 16年3月 | 243 | 100 | 143 | 67 | 176 | 5 | - | - | 4 | 2 | 1 | - | 6 | 4 | 11 | 7 | 6 | 60 | 8 | 8 | 7 | 10 | - |
| 17年3月 | 276 | 117 | 159 | 76 | 200 | 4 | - | - | 4 | 2 | - | - | 5 | 7 | 12 | 8 | 9 | 65 | 7 | 13 | 3 | 6 | - |
| 18年3月 | 232 | 107 | 125 | 86 | 146 | 3 | - | - | 5 | 3 | 4 | - | 11 | 5 | 3 | 6 | 10 | 37 | 4 | 13 | 2 | 7 | - |
| 19年3月 | 226 | 87 | 139 | 73 | 153 | 1 | - | - | 4 | - | - | 1 | 5 | 3 | 13 | 11 | 10 | 50 | 10 | 13 | - | 7 | 1 |
| 20年3月 | 238 | 123 | 115 | 61 | 177 | 2 | - | - | 9 | 3 | 3 | 1 | 3 | 1 | 10 | 18 | 11 | 60 | 5 | 9 | 4 | 8 | - |

各年5月1日現在（単位：人）

| 死亡・不詳 | | | 左記A,B及びCのうち就職している者（再掲） | | | | | | | | | A 大学等進学率 | | | B専修学校（専門 | | | 就職率 | | |
|-------|---|---|------------------------|---|---|--------|---|---|--------|---|---|----------|------|------|-----------|------|------|------|-----|------|
| | | | 左記Aのうち | | | 左記Bのうち | | | 左記Cのうち | | | （%） | | | 課程）進学率（%） | | | （%） | | |
| 計 | 男 | 女 | 計 | 男 | 女 | 計 | 男 | 女 | 計 | 男 | 女 | 計 | 男 | 女 | 計 | 男 | 女 | 計 | 男 | 女 |
| - | - | - | - | - | - | - | - | - | 1 | - | 1 | 44.2 | 40.0 | 48.2 | 12.5 | 11.6 | 13.3 | 6.9 | 4.4 | 9.4 |
| - | - | - | - | - | - | - | - | - | - | - | - | 49.4 | 44.4 | 53.6 | 13.2 | 10.2 | 15.7 | 6.9 | 4.9 | 8.6 |
| - | - | - | - | - | - | - | - | - | - | - | - | 54.8 | 49.4 | 59.6 | 14.7 | 13.9 | 15.4 | 6.7 | 5.1 | 8.2 |
| - | - | - | - | - | - | - | - | - | - | - | - | 60.1 | 61.1 | 59.2 | 11.9 | 9.7 | 13.7 | 3.4 | 2.3 | 4.3 |
| - | - | - | - | - | - | - | - | - | - | - | - | 51.0 | 48.3 | 52.9 | 16.3 | 12.8 | 18.6 | 7.4 | 5.6 | 8.7 |
| - | - | - | - | - | - | - | - | - | - | - | - | 55.0 | 58.0 | 52.0 | 11.1 | 9.4 | 12.7 | 11.1 | 5.2 | 16.7 |

資料：学校基本調査

各年5月1日現在（単位：人）

大 学 等 進 学 者

| 短期大学（本科） | | | | 大学・短期大学の通 信教育部 | | | 大学・短期大学別科 | | | 高等学校専攻科 | | | 特別支援学校高等部 専攻科 | | |
|----------|----|----|-------|-------------------|---|---|-----------|---|---|---------|---|---|------------------|---|---|
| 計 | 男 | 女 | 入学率 | 計 | 男 | 女 | 計 | 男 | 女 | 計 | 男 | 女 | 計 | 男 | 女 |
| 47 | 12 | 35 | 100.0 | - | - | - | - | - | - | - | - | - | - | - | - |
| 46 | 9 | 37 | 100.0 | - | - | - | - | - | - | - | - | - | - | - | - |
| 47 | 3 | 44 | 100.0 | - | - | - | - | - | - | - | - | - | - | - | - |
| 22 | 2 | 20 | 100.0 | - | - | - | - | - | - | - | - | - | - | - | - |
| 29 | 3 | 26 | 100.0 | - | - | - | - | - | - | - | - | - | - | - | - |
| 25 | - | 25 | 100.0 | - | - | - | - | - | - | - | - | - | - | - | - |

資料：学校基本調査

各年5月1日現在（単位：人）

| 山 | 岐 | 静 | 愛 | 三 | 滋 | 京 | 大 | 兵 | 奈 | 和 | 鳥 | 島 | 岡 | 広 | 山 | 徳 | 香 | 愛 | 高 | 福 | 佐 | 長 | 熊 | 大 | 宮 | 鹿 | 沖 | そ |
|----|---|---|----|---|---|---|---|---|---|---|---|---|---|---|---|---|---|---|---|---|---|---|---|---|---|---|---|---|
| 梨 | 阜 | 岡 | 知 | 重 | 賀 | 都 | 阪 | 庫 | 良 | 山 | 取 | 根 | 山 | 島 | 口 | 島 | 川 | 媛 | 知 | 岡 | 賀 | 崎 | 本 | 分 | 崎 | 島 | 縄 | の |
| 2 | 3 | 3 | 9 | - | - | 4 | 2 | 1 | 1 | - | - | - | - | - | - | - | - | - | - | - | - | - | - | - | - | - | - | - |
| 7 | 2 | 5 | 10 | 1 | - | 5 | 3 | 2 | - | 1 | - | - | - | - | - | - | 1 | - | - | - | - | - | - | - | - | - | - | - |
| 11 | 3 | 9 | 12 | 2 | - | 7 | 2 | 1 | 1 | 1 | - | - | - | 4 | - | - | - | - | - | - | - | - | - | 1 | 1 | - | - | - |
| 4 | 1 | 7 | 4 | - | - | 7 | 3 | 1 | 2 | 1 | - | - | - | - | - | - | 1 | - | - | - | - | - | - | 1 | - | - | 1 | - |
| 4 | 2 | 5 | 1 | - | 1 | 7 | 3 | - | - | - | - | - | - | - | - | - | - | - | - | - | - | - | - | - | - | - | 1 | - |
| 7 | - | 2 | 8 | 2 | 1 | 2 | 1 | 1 | 1 | - | 1 | - | 1 | - | - | - | - | - | - | 1 | - | - | - | - | 1 | 1 | - | - |

資料：長野県企画部情報統計課

6 6 . 高等学校卒業者の産業大分類別県内就職者数（県単独調査）

| 卒業年月 | 総数 | | | 1 次 | | | | | | 2 次 | | | | | | | |
|-------|----|----|----|-----|----|---|----|---|----|-----|----|----|---|-----|---|-----|----|
| | | | | 計 | 農業 | | 林業 | | 漁業 | | 計 | 鉱業 | | 建設業 | | 製造業 | |
| | 計 | 男 | 女 | | 男 | 女 | 男 | 女 | 男 | 女 | | 男 | 女 | 男 | 女 | | |
| 15年3月 | 35 | 11 | 24 | - | - | - | - | - | - | - | 22 | - | - | 1 | - | 4 | 17 |
| 16年3月 | 34 | 11 | 23 | - | - | - | - | - | - | - | 23 | - | - | 3 | 1 | 6 | 13 |
| 17年3月 | 30 | 10 | 20 | - | - | - | - | - | - | - | 19 | - | - | - | - | 8 | 11 |
| 18年3月 | 11 | 4 | 7 | - | - | - | - | - | - | - | 9 | - | - | - | - | 4 | 5 |
| 19年3月 | 31 | 9 | 22 | - | - | - | - | - | - | - | 15 | - | - | 1 | - | 3 | 11 |

| 卒業年月 | 総数 | | | 1 次 | | | | 2 次 | | | | | | 計 | | |
|-------|----|----|----|-----|----------------|---|----|------------------|---|---------|---|---------|----|----|---|---|
| | | | | 計 | 農業、林業、漁業 (A~B) | | 計 | 鉱業、採石業、砂利採取業 (C) | | 建設業 (D) | | 製造業 (E) | | | | |
| | 計 | 男 | 女 | | 男 | 女 | | 男 | 女 | 男 | 女 | 男 | 女 | 男 | 女 | |
| 20年3月 | 47 | 11 | 36 | - | - | - | 35 | - | - | 1 | - | 9 | 25 | 12 | - | - |

平成19年11月 日本標準産業分類表改定

6 7 . 高等学校卒業者の郡市別県内就職者数（県単独調査）

| 区分 | 就職者総数 | 県内就職者 | | 市 | | | | | | | | | | | | | | |
|-----|-------|-------|------|------|-----|-----|-----|-----|-----|-----|-----|-----|-----|------|-----|-----|-----|--|
| | | 人数 | 率 | 市部計 | 長野市 | 松本市 | 上田市 | 岡谷市 | 飯田市 | 諏訪市 | 須坂市 | 小諸市 | 伊那市 | 駒ヶ根市 | 中野市 | 大町市 | 飯山市 | |
| 県総数 | 3210 | 2889 | 90.0 | 2274 | 533 | 310 | 178 | 70 | 167 | 106 | 103 | 74 | 119 | 73 | 31 | 35 | 34 | |
| 千曲市 | 48 | 47 | 97.9 | 42 | 20 | - | 4 | - | - | - | 3 | 1 | - | - | - | - | - | |
| 長野市 | 412 | 375 | 91.0 | 331 | 254 | 5 | 3 | 2 | - | - | 25 | 1 | - | - | - | - | 1 | |
| 上田市 | 222 | 203 | 91.4 | 167 | 17 | 6 | 102 | - | - | - | - | 13 | 1 | - | - | 1 | - | |
| 埴科郡 | 56 | 55 | 98.2 | 34 | 8 | 2 | 10 | - | - | 1 | - | - | - | - | - | - | - | |

各年5月1日現在(単位:人)

| 計 | 3 次 | | | | | | | | | | | | | | | |
|----|---------------|---|--------|---|-----------|---|--------|---|------|---|-------|---|----|---|---------|---|
| | 電気・ガス・熱供給・水道業 | | 運輸・通信業 | | 卸売・小売・飲食店 | | 金融・保険業 | | 不動産業 | | サービス業 | | 公務 | | 左記以外のもの | |
| | 男 | 女 | 男 | 女 | 男 | 女 | 男 | 女 | 男 | 女 | 男 | 女 | 男 | 女 | 男 | 女 |
| 13 | - | - | - | - | 2 | 5 | - | - | - | - | 1 | 2 | 2 | - | 1 | - |
| 11 | - | - | - | 1 | 1 | 2 | - | - | - | - | 1 | 6 | - | - | - | - |
| 11 | - | 1 | - | - | 1 | 4 | - | - | - | - | 1 | 4 | - | - | - | - |
| 2 | - | - | - | - | - | 1 | - | - | - | - | - | - | - | 1 | - | - |
| 16 | - | - | 1 | 1 | 3 | 5 | - | - | - | - | 1 | 5 | - | - | - | - |

3 次

| 情報通信業 運輸業 郵便業 (G~H) | | 卸売業 小売業 (I) | | 金融業 保険業 不動産業 物品賃貸業 (J~K) | | 学術研究 専門・技術サービス業 宿泊業 飲食サービス業 (L~M) | | 生活関連サービス業 娯楽業 教育 学習支援業 (N~O) | | 医療 福祉 複合サービス事業 他に分類されないサービス業 (P~R) | | 公務 (他に分類されるものを除く) (S) | | 左記以外のもの (T) | |
|---------------------|---|-------------|---|--------------------------|---|-----------------------------------|---|------------------------------|---|------------------------------------|---|-----------------------|---|-------------|---|
| 男 | 女 | 男 | 女 | 男 | 女 | 男 | 女 | 男 | 女 | 男 | 女 | 男 | 女 | 男 | 女 |
| - | 1 | - | 3 | - | - | - | 4 | - | 3 | 1 | - | - | - | - | - |

資料: 長野県企画部情報統計課

平成20年5月1日現在(単位:人)

| | | | | | | 郡 | | | | | | | | | | | | | | |
|-----|-----|-----|-----|-----|------|-----|------|------|-----|-----|------|------|-----|------|------|-----|------|------|------|------|
| 茅野市 | 塩尻市 | 佐久市 | 千曲市 | 東御市 | 安曇野市 | 郡計 | 南佐久郡 | 北佐久郡 | 小県郡 | 諏訪郡 | 上伊那郡 | 下伊那郡 | 木曾郡 | 東筑摩郡 | 北安曇郡 | 埴科郡 | 上高井郡 | 下高井郡 | 上水内郡 | 下水内郡 |
| 78 | 59 | 96 | 75 | 32 | 101 | 615 | 10 | 77 | 3 | 34 | 184 | 118 | 40 | 8 | 26 | 83 | 9 | 13 | 10 | - |
| - | - | - | 14 | - | - | 5 | - | - | - | - | - | - | - | - | - | 5 | - | - | - | - |
| - | - | 1 | 39 | - | - | 44 | - | 5 | - | - | - | - | - | - | - | 32 | 2 | 2 | 3 | - |
| - | - | 6 | 7 | 14 | - | 36 | 1 | 12 | 3 | - | - | - | - | - | - | 20 | - | - | - | - |
| - | - | - | 10 | 3 | - | 21 | - | 2 | - | - | - | - | - | - | - | 19 | - | - | - | - |

資料: 長野県企画部情報統計課

68 . 市内幼稚園の概要

各年5月1日現在

| 年度 (幼稚園) | 園 数 | | | 学 級 数 | 園 児 数 | | | 本務教員数 | | | 本務職員数 | | | | |
|-------------|--------|--------|--------|-------------|-------|-----|-----|-------|---|----|-------|---|---|---|---|
| | 総 数 | 公 立 | 私 立 | | 総 数 | | 計 | 男 | 女 | 計 | 男 | 女 | 計 | 男 | 女 |
| | | | | | 計 | 男 | | | | | | | | | |
| 平成15年度 | 3 | - | 3 | 16 | 325 | 165 | 160 | 28 | 2 | 26 | 6 | 4 | 2 | | |
| 16 | 3 | - | 3 | 15 | 291 | 141 | 150 | 27 | 2 | 25 | 6 | 4 | 2 | | |
| 17 | 3 | - | 3 | 15 | 290 | 150 | 140 | 27 | 2 | 25 | 6 | 4 | 2 | | |
| 18 | 3 | - | 3 | 14 | 280 | 139 | 141 | 23 | 2 | 21 | 7 | 4 | 3 | | |
| 19 | 3 | - | 3 | 16 | 271 | 132 | 139 | 24 | 2 | 22 | 8 | 5 | 3 | | |
| 20 | 3 | - | 3 | 11 | 231 | 116 | 115 | 18 | 2 | 16 | 8 | 5 | 3 | | |

資料：学校基本調査

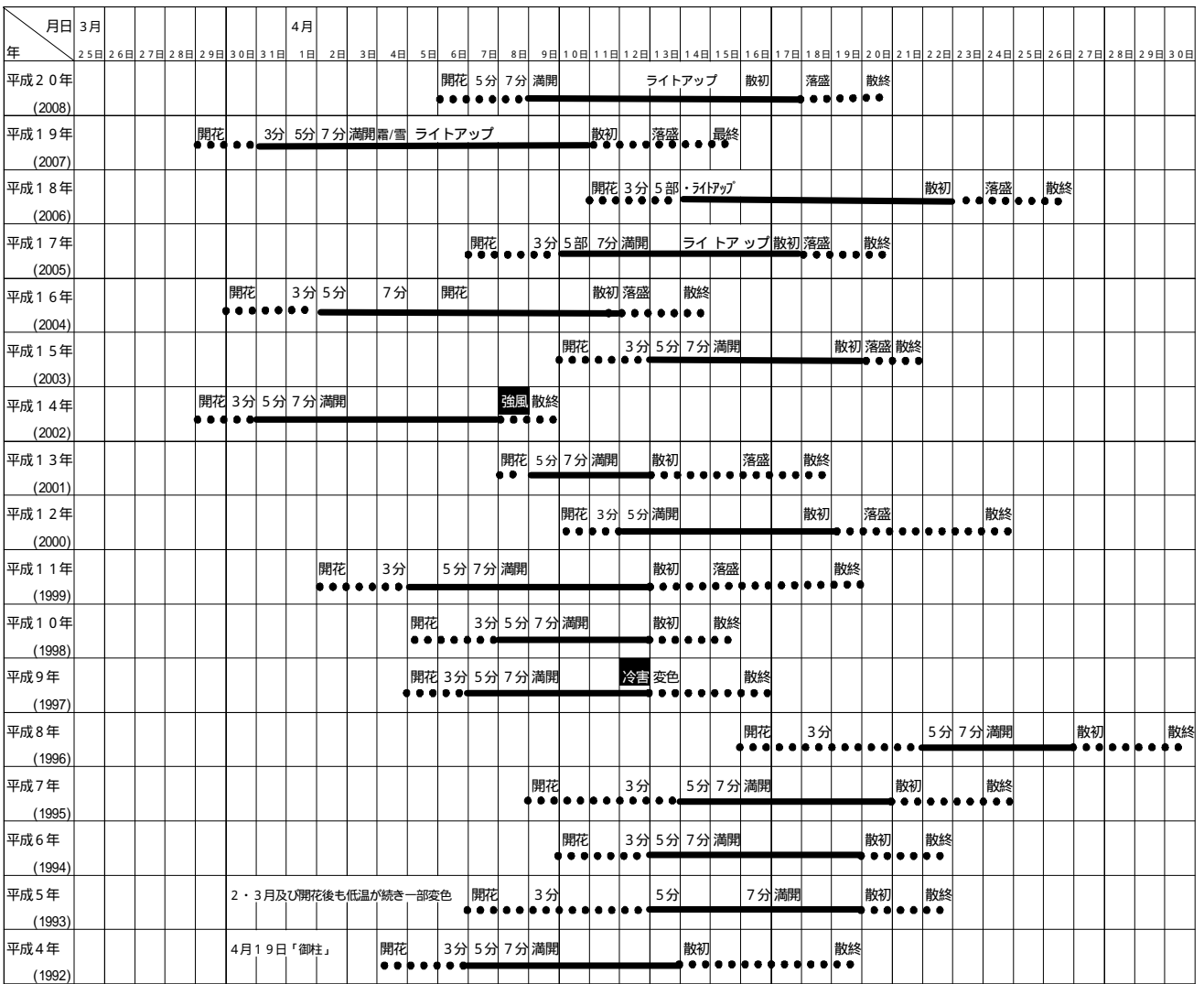
69 . 幼稚園の園児数の状況

各年5月1日現在

| 年 度 (幼稚園) | 園 児 数 | | | | | | | | |
|--------------|-------|-----|-----|-----|----|-----|----|-----|----|
| | 計 | 総 数 | | 3 歳 | | 4 歳 | | 5 歳 | |
| | | 男 | 女 | 男 | 女 | 男 | 女 | 男 | 女 |
| 平成15年度 | 325 | 165 | 160 | 52 | 46 | 52 | 59 | 61 | 55 |
| 16 | 291 | 141 | 150 | 40 | 41 | 50 | 46 | 51 | 63 |
| 17 | 290 | 150 | 140 | 54 | 46 | 45 | 45 | 51 | 49 |
| 18 | 280 | 139 | 141 | 36 | 46 | 58 | 51 | 45 | 44 |
| 19 | 271 | 132 | 139 | 43 | 41 | 33 | 47 | 56 | 51 |
| 20 | 231 | 116 | 115 | 45 | 42 | 38 | 28 | 33 | 45 |

資料：学校基本調査

70. あんずの開花状況



資料：千曲市観光協会

71. 観光地利用者数

(単位：人)

| 年次 | おばすて田の月 | 武水別神社 | 千曲高原 | あんずの里 | 科野の里歴史公園 | 城山史跡公園 | さらしなの里 |
|-------|---------|---------|--------|---------|----------|--------|--------|
| 平成15年 | 14 300 | 121 700 | 37 000 | 173 500 | 245 700 | 10 700 | 14 500 |
| 16 | 13 900 | 60 300 | 5 800 | 191 000 | 34 200 | 8 600 | 10 100 |
| 17 | 15 500 | 87 000 | 23 400 | 230 000 | 35 900 | 6 800 | 19 000 |
| 18 | 15 300 | 94 200 | 22 600 | 224 000 | 35 700 | 11 000 | 16 700 |
| 19 | 18 700 | 91 500 | 20 900 | 212 000 | 40 200 | 38 300 | 11 700 |

資料：観光課

7 2 . 千曲市温泉入湯客数の状況

(単位:人)

| 年 度 | 上山田温泉 | | 戸倉温泉 | | その他 (森・稲荷山・ 八幡温泉) | 総 計 | 上山田・戸 倉温泉の合 計51年100 比 | 備 考 |
|---------|---------|----------|---------|----------|-------------------------|-----------|--------------------------------|------------------|
| | | 51年 100比 | | 51年 100比 | | | | |
| 昭和5 1年度 | 898 655 | 100.0 | 420 750 | 100.0 | | 1 319 405 | 100.0 | 基準年 |
| 5 2 | 908 865 | 101.1 | 408 236 | 97.0 | | 1 317 101 | 99.8 | |
| 5 3 | 925 348 | 103.0 | 409 748 | 97.4 | | 1 335 096 | 101.2 | |
| 5 4 | 928 734 | 103.3 | 419 435 | 99.7 | | 1 348 169 | 102.2 | |
| 5 5 | 866 583 | 96.4 | 387 382 | 92.1 | | 1 253 965 | 95.0 | |
| 5 6 | 863 509 | 96.1 | 373 472 | 88.8 | | 1 236 981 | 93.8 | |
| 5 7 | 911 704 | 101.5 | 373 939 | 88.9 | | 1 285 643 | 97.4 | |
| 5 8 | 900 855 | 100.2 | 363 111 | 86.3 | | 1 263 966 | 95.8 | |
| 5 9 | 868 377 | 96.6 | 365 320 | 86.8 | | 1 233 697 | 93.5 | |
| 6 0 | 866 273 | 96.4 | 362 921 | 86.3 | | 1 229 194 | 93.2 | 善光寺御開帳 |
| 6 1 | 808 159 | 89.9 | 345 651 | 82.2 | | 1 153 810 | 87.4 | |
| 6 2 | 777 030 | 86.5 | 335 550 | 79.8 | | 1 112 580 | 84.3 | |
| 6 3 | 816 610 | 90.9 | 350 588 | 83.3 | | 1 167 198 | 88.5 | 豊科IC開通 |
| 平成 元 | 787 647 | 87.6 | 345 513 | 82.1 | | 1 133 160 | 85.9 | |
| 2 | 791 347 | 88.1 | 355 632 | 84.5 | | 1 146 979 | 86.9 | |
| 3 | 785 094 | 87.4 | 336 496 | 80.0 | | 1 121 590 | 85.0 | 善光寺御開帳 |
| 4 | 676 024 | 75.2 | 291 246 | 69.2 | | 967 270 | 73.3 | |
| 5 | 712 301 | 79.3 | 275 718 | 65.5 | | 988 019 | 74.9 | 更直IC開通 信州博 |
| 6 | 658 098 | 73.2 | 250 161 | 59.5 | | 908 259 | 68.8 | |
| 7 | 645 650 | 71.8 | 235 412 | 56.0 | | 881 062 | 66.8 | |
| 8 | 627 491 | 69.8 | 217 885 | 51.8 | | 845 376 | 64.1 | |
| 9 | 626 718 | 69.7 | 220 685 | 52.5 | | 847 403 | 64.2 | 善光寺御開帳 新幹 線開通 |
| 1 0 | 525 240 | 58.4 | 201 111 | 47.8 | | 726 351 | 55.1 | |
| 1 1 | 521 335 | 58.0 | 194 561 | 46.2 | | 715 896 | 54.3 | |
| 1 2 | 555 117 | 61.8 | 192 958 | 45.9 | | 748 075 | 56.7 | |
| 1 3 | 539 890 | 60.1 | 183 029 | 43.5 | | 722 919 | 54.8 | |
| 1 4 | 518 394 | 57.7 | 177 474 | 42.2 | | 695 868 | 52.7 | 大正橋開通 |
| 1 5 | 555 008 | 61.8 | 248 196 | 59.0 | | 803 204 | 60.9 | 善光寺御開帳 |
| 1 6 | 483 215 | 53.8 | 254 178 | 60.4 | 52 560 | 789 953 | 55.9 | |
| 1 7 | 477 869 | 53.2 | 264 816 | 62.9 | 42 095 | 784 780 | 56.3 | |
| 1 8 | 475 397 | 52.9 | 280 801 | 66.7 | 34 145 | 790 343 | 57.3 | |
| 1 9 | 456 576 | 50.8 | 291 916 | 69.4 | 25 244 | 773 736 | 56.7 | |

注) その他については、1 6年度から集計開始。

資料: 観光課

7 . 社会福祉

7 3 . 保育所の状況

各年4月1日現在

| 年 度 | 園 数 | 職 員 数 | | | 定 員 |
|--------|-----|-------|-------|-------|------|
| | | 総 数 | 保 育 士 | そ の 他 | |
| 平成16年度 | 16 | 122 | 105 | 17 | 1710 |
| 17 | 16 | 121 | 104 | 17 | 1710 |
| 18 | 16 | 119 | 102 | 17 | 1710 |
| 19 | 16 | 104 | 92 | 12 | 1710 |
| 20 | 16 | 101 | 89 | 12 | 1690 |
| 公立保育所 | 12 | 71 | 64 | 7 | 1360 |
| 私立保育所 | 4 | 30 | 25 | 5 | 330 |

| 年 度 | 園 児 数 | | | | |
|-------|-------|---------|-------|-------|-------|
| | 総 数 | 3 歳 未 満 | 3 歳 児 | 4 歳 児 | 5 歳 児 |
| 16 | 1695 | 241 | 509 | 483 | 462 |
| 17 | 1718 | 244 | 479 | 514 | 481 |
| 18 | 1701 | 228 | 465 | 486 | 522 |
| 19 | 1703 | 254 | 472 | 480 | 497 |
| 20 | 1638 | 228 | 428 | 489 | 493 |
| 公立保育所 | 1294 | 169 | 320 | 409 | 396 |
| 私立保育所 | 344 | 59 | 108 | 80 | 97 |

資料：子育て支援課

7 4 . 身体障害者手帳の所持者数

各年度末日現在（単位：人）

| 年度 | 総数 | 障 害 級 別 内 訳 | | | | | | 障 害 別 内 訳 | | | | |
|--------|-------|-------------|-----|-----|-----|-----|-----|------------|-----|------------|--------------|------------|
| | | 1 級 | 2 級 | 3 級 | 4 級 | 5 級 | 6 級 | 視 覚 平 衝 | 聴 覚 | 音 声 言 語 | 肢 体 不 自 由 | 内 部 障 害 |
| 平成15年度 | 2 402 | 636 | 372 | 463 | 559 | 214 | 158 | 211 | 191 | 17 | 1 442 | 541 |
| 16 | 2 640 | 714 | 426 | 506 | 604 | 224 | 166 | 221 | 195 | 23 | 1 627 | 574 |
| 17 | 2 684 | 726 | 429 | 527 | 623 | 215 | 164 | 211 | 205 | 22 | 1 647 | 599 |
| 18 | 2 716 | 750 | 417 | 538 | 639 | 202 | 170 | 201 | 221 | 21 | 1 661 | 612 |
| 19 | 2 769 | 769 | 419 | 560 | 644 | 200 | 177 | 202 | 235 | 23 | 1 676 | 633 |

資料：福祉課

7 5 . 生活保護状況の推移

| 年度 | 被保護の実数 | | 保護率(‰) |
|--------|--------|-----|--------|
| | 世帯数 | 人員 | |
| 平成15年度 | 122 | 141 | 2.19 |
| 16 | 122 | 142 | 2.19 |
| 17 | 126 | 145 | 2.25 |
| 18 | 137 | 158 | 2.47 |
| 19 | 134 | 155 | 2.43 |

注) 被保護の実数は、年平均である 資料：福祉課
保護率は、各年10月1日現在住基人口(外国人除く)で除したものである

(単位：千円)

| 年度 | 被保護延総数 | | 生活扶助 | | 住宅扶助 | | 教育扶助 | | 介護扶助 | |
|--------|--------|---------|-------|--------|-------|--------|------|-----|------|-------|
| | 件数 | 総額 | 件数 | 金額 | 件数 | 金額 | 件数 | 金額 | 件数 | 金額 |
| 平成15年度 | 2 123 | 151 612 | 635 | 43 799 | 497 | 11 697 | 14 | 213 | 167 | 4 806 |
| 平成16年度 | 3 764 | 280 148 | 1 112 | 70 160 | 876 | 20 602 | 16 | 302 | 336 | 7 966 |
| 平成17年度 | 3 911 | 295 607 | 1 116 | 69 330 | 945 | 23 067 | 23 | 387 | 337 | 8 853 |
| 平成18年度 | 4 293 | 282 766 | 1 252 | 75 484 | 1 008 | 25 363 | 18 | 475 | 360 | 6 810 |
| 平成19年度 | 4 271 | 280 612 | 1 242 | 75 237 | 985 | 24 251 | 24 | 462 | 345 | 8 268 |

注) 15年度は合併後からの数値である

| 年度 | 出産扶助 | | 医療扶助 | | 生業扶助 | | 葬祭扶助 | | 施設扶助 | |
|--------|------|----|-------|---------|------|-------|------|-----|------|--------|
| | 件数 | 金額 | 件数 | 金額 | 件数 | 金額 | 件数 | 金額 | 件数 | 金額 |
| 平成15年度 | - | - | 741 | 81 545 | 13 | 806 | - | - | 56 | 8 746 |
| 平成16年度 | - | - | 1 294 | 163 041 | 24 | 1 537 | 1 | 154 | 105 | 16 386 |
| 平成17年度 | - | - | 1 348 | 173 358 | 24 | 1 625 | 1 | 117 | 117 | 18 870 |
| 平成18年度 | - | - | 1 486 | 151 861 | 24 | 273 | 1 | 112 | 144 | 22 388 |
| 平成19年度 | - | - | 1 524 | 152 803 | 24 | 157 | 1 | 218 | 126 | 19 216 |

資料：福祉課

7 6 . 交通災害共済の状況

(単位：円)

| 年度 | 加入者数 | | 見舞金支払額 | | 人口比率加入率 |
|--------|--------|------------|--------|------------|---------|
| | 人員 | 会費 | 件数 | 金額 | |
| | 人 | 円 | 人 | 円 | % |
| 平成15年度 | 51 889 | 19 440 000 | 263 | 18 595 000 | 80.77 |
| 16 | 49 351 | 17 377 300 | 180 | 10 708 000 | 76.62 |
| 17 | 48 852 | 17 180 400 | 201 | 13 020 000 | 76.17 |
| 18 | 47 900 | 16 840 100 | 178 | 12 448 000 | 74.85 |
| 19 | 47 089 | 16 525 000 | 260 | 13 108 500 | 73.98 |

平成15年度は合併に伴い、県民交通災害共済(旧更埴市)、東信地区交通災害共済(旧戸倉町)、北信地域町村交通災害共済(旧上山田町)を合算した数値である。

資料：生活安全課

H15年度加入人員には、東信又は北信共済に加入している者が、合併後、県民共済にも加入した重複加入者を含む。

各年度の人口比率は、各前年度1月1日現在の推計人口から算出。

77. 国民年金被保険者数の状況

各年度末現在

| 年 度 | 被 保 険 者 数 | | | | 不 在 被 保 険 者 数 | 付 加 保 険 料 | |
|--------|-----------|----------------------|----------------|--------------------|------------------|-----------|-------------|
| | 総 数 | 強 制 加 入 者 数 (A) | 任 意 加 入 者 数 | 第 3 号 被 保 険 者 数 | | 総 数 | 強 制 加 入 者 数 |
| 平成15年度 | 14 605 | 9 293 | 99 | 5 213 | 131 | 181 | 47 |
| 16 | 14 436 | 9 251 | 102 | 5 083 | 189 | 151 | 43 |
| 17 | 14 201 | 9 116 | 95 | 4 990 | 218 | 200 | 39 |
| 18 | 13 674 | 8 696 | 93 | 4 885 | 190 | 207 | 36 |
| 19 | 13 076 | 8 203 | 114 | 4 759 | 156 | 233 | 30 |

| 年 度 | 付加保険料 | 保 険 料 免 除 者 数 | | | | 学 生 特 例 免 除 | 若 年 者 納 付 猶 予 |
|-----|--------|---------------|---------|---------|--------------------|----------------|------------------|
| | 任意加入者数 | 総 数 (B) | 法 定 免 除 | 申 請 免 除 | 免 除 率 (B / A) | | |
| 15 | 134 | 1 451 | 441 | 1 010 | 16 | 723 | |
| 16 | 151 | 1 548 | 454 | 1 094 | 17 | 726 | |
| 17 | 161 | 1 705 | 461 | 1 244 | 19 | 755 | 167 |
| 18 | 171 | 1 654 | 454 | 1 200 | 19 | 724 | 179 |
| 19 | 203 | 1 429 | 482 | 947 | 17 | 746 | 147 |

注) 若年者納付猶予は17年度より制度開始

資料：市民課

78. 老齢福祉年金受給状況の推移

(単位：千円)

| 年 度 | 受給権者数 | 全給者 | | 一部支給停止者 | | 合 計 | | 全停者 |
|--------|-------|-----|--------|---------|-------|-----|--------|-----|
| | | 件 数 | 年 金 額 | 件 数 | 年 金 額 | 件 数 | 年 金 額 | |
| 平成15年度 | 53 | 40 | 16 332 | 5 | 1 107 | 45 | 17 439 | 8 |
| 16 | 37 | 28 | 11 399 | 5 | 1 200 | 33 | 12 599 | 4 |
| 17 | 29 | 21 | 8 549 | 5 | 1 200 | 26 | 9 749 | 3 |
| 18 | 19 | 13 | 5 275 | 4 | 885 | 17 | 6 160 | 2 |
| 19 | 12 | 10 | 4 058 | 0 | 0 | 10 | 4 058 | 2 |

資料：市民課

79. 年金等受給状況の推移

(単位：千円)

| 年度 | 基 礎 年 金 | | | | | | 抛 出 年 金 | | | | | |
|--------|---------|-----------|--------|---------|--------|---------|---------|-----------|--------|---------|--|--|
| | 老齢基礎年金 | | 障害基礎年金 | | 遺族基礎年金 | | 老齢年金 | | 通算老齢年金 | | | |
| | 件数 | 年金額 | 件数 | 年金額 | 件数 | 年金額 | 件数 | 年金額 | 件数 | 年金額 | | |
| 平成15年度 | 9 008 | 6 350 618 | 825 | 735 153 | 181 | 140 562 | 2 700 | 1 172 703 | 1 381 | 258 212 | | |
| 16 | 9 645 | 6 786 572 | 847 | 749 811 | 171 | 129 216 | 2 517 | 1 094 876 | 1 318 | 247 601 | | |
| 17 | 10 370 | 7 308 519 | 873 | 769 904 | 175 | 133 767 | 2 289 | 1 002 333 | 1 237 | 233 961 | | |
| 18 | 11 076 | 7 795 383 | 907 | 797 097 | 153 | 117 129 | 2 104 | 923 825 | 1 169 | 220 472 | | |
| 19 | 11 826 | 8 331 897 | 946 | 831 613 | 149 | 116 442 | 1 925 | 849 826 | 1 100 | 207 631 | | |

| 年度 | 抛出年金(つづき) | | | | | | 一 時 金 年 | | | | 合 計 | |
|----|-----------|---------|------|-----|------|--------|---------|-------|-------|-----|--------|------------|
| | 障害年金 | | 母子年金 | | 寡婦年金 | | 死亡一時金 | | 特別一時金 | | | |
| | 件数 | 年金額 | 件数 | 年金額 | 件数 | 年金額 | 件数 | 年金額 | 件数 | 年金額 | 件数 | 年金額 |
| 15 | 121 | 106 432 | - | - | 26 | 11 839 | 27 | 3 484 | - | - | 14 269 | 8 779 003 |
| 16 | 117 | 102 688 | - | - | 21 | 9 985 | 23 | 3 335 | - | - | 14 659 | 9 124 084 |
| 17 | 114 | 99 907 | - | - | 20 | 9 591 | 29 | 4 389 | - | - | 15 107 | 9 562 371 |
| 18 | 106 | 92 674 | - | - | 17 | 7 461 | 26 | 3 867 | - | - | 15 558 | 9 957 908 |
| 19 | 95 | 83 566 | - | - | 19 | 8 339 | 21 | 2 929 | - | - | 16 081 | 10 432 243 |

資料：市民課

8 . 保健衛生

80. 医療施設数

各年3月31日現在

| 年次 | 病 院 | | | 診 療 所 | | | 柔道整復施術所数 | 歯科技工所数 | 助産所数 |
|-------|-----|-----|-----|-------|-----|--------|----------|--------|------|
| | 病院数 | 病床数 | | 一般 | | 歯科診療所数 | | | |
| | | 一般 | その他 | 施設数 | 病床数 | | | | |
| 平成16年 | 4 | 529 | 96 | 31 | 37 | 21 | 115 | 9 | 5 |
| 17 | 4 | 529 | 96 | 34 | 35 | 21 | 116 | 9 | 5 |
| 18 | 4 | 529 | 96 | 31 | 17 | 21 | 86 | 9 | 5 |
| 19 | 4 | 529 | 96 | 32 | 7 | 21 | 88 | 8 | 3 |
| 20 | 4 | 529 | 96 | 34 | - | 21 | 89 | 9 | 3 |

資料：長野保健所（保健所業務の概要）

81. 死因別死亡者数

| 死因別 | 15年 | | 16年 | | 17年 | | 18年 | | 19年 | |
|-----------|-----|-------|-----|-------|-----|-------|-----|-------|-----|-------|
| | 実数 | 構成比 | 実数 | 構成比 | 実数 | 構成比 | 実数 | 構成比 | 実数 | 構成比 |
| 総数 | 497 | 100.0 | 0 | 100.0 | 603 | 100.0 | 611 | 100.0 | 617 | 100.0 |
| 悪性新生物 | 158 | 31.8 | 165 | 29.6 | 163 | 27.0 | 163 | 26.7 | 180 | 29.2 |
| 心疾患 | 72 | 14.5 | 98 | 17.6 | 94 | 15.6 | 92 | 15.1 | 75 | 12.2 |
| 脳血管疾患 | 49 | 9.9 | 61 | 11.0 | 63 | 10.4 | 51 | 8.3 | 64 | 10.4 |
| 老衰 | 36 | 7.2 | 39 | 7.0 | 41 | 6.8 | 41 | 6.7 | 44 | 7.1 |
| 肺炎 | 88 | 17.7 | 82 | 14.7 | 97 | 16.1 | 92 | 15.1 | 113 | 18.3 |
| 不慮の事故 | 18 | 3.6 | 19 | 3.4 | 8 | 1.3 | 22 | 3.6 | 22 | 3.6 |
| 自殺 | 10 | 2.0 | 9 | 1.6 | 13 | 2.2 | 18 | 2.9 | 14 | 2.3 |
| 全結核 | - | 0.0 | 3 | 0.5 | - | 0.0 | 1 | 0.2 | 0 | 0.0 |
| 慢性肝疾患・肝硬変 | 11 | 2.2 | 4 | 0.7 | 17 | 2.8 | 19 | 3.1 | 20 | 3.2 |
| 循環器疾患 | - | 0.0 | 4 | 0.7 | 11 | 1.8 | 24 | 3.9 | 15 | 2.4 |
| 肝疾患 | 4 | 0.8 | 13 | 2.3 | 21 | 3.5 | 16 | 2.6 | 14 | 2.3 |
| 糖尿病 | 5 | 1.0 | 7 | 1.3 | 7 | 1.2 | 4 | 0.7 | 2 | 0.3 |
| 呼吸器系 | 5 | 1.0 | ... | ... | ... | ... | ... | ... | ... | ... |
| その他 | 41 | 8.2 | 53 | 9.5 | 68 | 11.3 | 68 | 11.1 | 54 | 8.8 |

* 16年から呼吸器系はその他に含む。

資料：健康推進課

82. 予防接種者数の推移

| 年度 | 二種混合 (破傷風・ジフテリア) | 三種混合(破傷風・ジフテリア・百日せき) | | ポリオ (急性灰白髄炎) | 風しん | 麻しん | 麻しん風しん混合 | 日本脳炎 | インフルエンザ |
|----|---------------------|----------------------|-----|-----------------|-----|-----|----------|-------|---------|
| | | 1期 | 2期 | | | | | | |
| | | | | | | | | | |
| 16 | 5 | 2 598 | 652 | 1 025 | 562 | 541 | 3 020 | 8 948 | |
| 17 | 9 | 1 569 | 370 | 1 063 | 629 | 607 | 867 | 9 595 | |
| 18 | - | 2 055 | 637 | 1 016 | 41 | - | 1 007 | - | 9 243 |
| 19 | - | 2 104 | 646 | 797 | 1 | 1 | 1 015 | 7 | 9 893 |

* 18年度より、「麻しん風しん混合」の項目新設

資料：健康推進課

8 3 . 介護保険認定者数の推移

各年度末日現在

| 年 度 | 認定者数計 | 内 訳 | | | | | | |
|--------|-------|-------|-------|-------|-------|-------|-------|-------|
| | | 要 支 援 | | 要 介 護 | 要 介 護 | 要 介 護 | 要 介 護 | 要 介 護 |
| | | 要支援 1 | 要支援 2 | 1 | 2 | 3 | 4 | 5 |
| 平成15年度 | 2 183 | 287 | | 704 | 341 | 282 | 272 | 297 |
| 16 | 2 332 | 259 | | 772 | 379 | 311 | 311 | 300 |
| 17 | 2 567 | 309 | | 851 | 443 | 341 | 317 | 306 |
| 18 | 2 628 | 209 | 295 | 567 | 463 | 420 | 331 | 343 |
| 19 | 2 646 | 186 | 382 | 526 | 455 | 423 | 345 | 329 |

* H18年度から、要支援が「要支援1、要支援2」に細分化されました。

資料：介護保険課

8 4 . 国民健康保険加入者の状況

| 年度 | 千 曲 市 | | 国民健康保険加入状況 | | | |
|--------|--------|--------|------------|-------|-----------|-------|
| | 世 帯 数 | 人 口 | 世 帯 数 | 加 入 率 | 被 保 険 者 数 | 加 入 率 |
| 平成15年度 | 21 298 | 64 480 | 11 320 | 53.2 | 22 178 | 34.4 |
| 16 | 21 509 | 64 217 | 11 661 | 54.2 | 22 796 | 35.5 |
| 17 | 21 251 | 64 022 | 11 797 | 55.5 | 22 817 | 35.6 |
| 18 | 21 446 | 63 746 | 11 904 | 55.5 | 22 681 | 35.6 |
| 19 | 21 653 | 63 379 | 11 967 | 55.3 | 22 438 | 35.4 |

千曲市世帯数・人口は各年10月1日現在(推計人口)、加入世帯数・被保険者数は各年度平均値。

| 年度 | 加入状況内訳 | | |
|----|--------|-------|-------|
| | 一 般 | 老 人 | 退 職 者 |
| 15 | 11 259 | 7 289 | 3 630 |
| 16 | 11 450 | 7 087 | 4 259 |
| 17 | 11 274 | 6 848 | 4 695 |
| 18 | 11 058 | 6 586 | 5 037 |
| 19 | 10 633 | 6 336 | 5 469 |

資料：健康推進課

8 5 . 国民健康保険給付額の推移

(単位：千円)

| 年 度 | 給 付 総 額 | 療養給付額 | | 療 養 費 | | 出産育児一時金 | |
|--------|-----------|---------|-----------|-------|--------|---------|--------|
| | | 件 数 | 給 付 額 | 件 数 | 給 付 額 | 件 数 | 給 付 額 |
| 平成15年度 | 2 712 022 | 169 684 | 2 395 569 | 4 238 | 27 611 | 77 | 23 100 |
| 16 | 2 972 737 | 184 767 | 2 627 495 | 4 612 | 32 771 | 69 | 20 700 |
| 17 | 3 285 675 | 199 922 | 2 931 967 | 5 013 | 34 782 | 65 | 19 500 |
| 18 | 3 382 427 | 210 563 | 3 029 588 | 4 770 | 33 346 | 54 | 17 150 |
| 19 | 3 706 125 | 219 808 | 3 312 306 | 5 879 | 42 729 | 61 | 21 300 |

| 年 度 | 葬 祭 費 | | 高額療養費 | | その他 | |
|--------|-------|--------|-------|---------|-----|-------|
| | 件 数 | 給 付 額 | 件 数 | 給 付 額 | 件 数 | 給 付 額 |
| 平成15年度 | 336 | 10 380 | 3 170 | 254 702 | 755 | 660 |
| 16 | 401 | 12 030 | 3 635 | 279 734 | 17 | 7 |
| 17 | 416 | 12 480 | 4 114 | 286 934 | 33 | 12 |
| 18 | 422 | 12 660 | 4 408 | 289 676 | 5 | 7 |
| 19 | 411 | 12 330 | 5 090 | 317 454 | 16 | 6 |

資料：健康推進課

86. ごみの収集状況

| 項 目 | | 平成14年 | 平成15年 | 平成16年 | 平成17年 | 平成18年 | 平成19年 | |
|--------------------|----------|--------|--------|--------|--------|--------|--------|--------|
| 人 口 | (人) | 64,386 | 64,463 | 64,217 | 64,022 | 63,746 | 63,379 | |
| 世帯数 | (世帯) | 21,037 | 21,285 | 21,509 | 21,251 | 21,446 | 21,653 | |
| 収集ごみ | 年間収集量 | (t/年) | 13,362 | 13,360 | 12,902 | 13,228 | 13,759 | 13,061 |
| | 可燃ごみ | (t/年) | 8,161 | 8,832 | 8,881 | 9,098 | 9,462 | 8,955 |
| | 不燃ごみ | (t/年) | 566 | 519 | 512 | 506 | 562 | 437 |
| | 資源ごみ | (t/年) | 4,555 | 3,902 | 3,434 | 3,563 | 3,673 | 3,625 |
| | 缶類 | (t/年) | 234 | 207 | 206 | 191 | 184 | 176 |
| | びん類 | (t/年) | 536 | 518 | 492 | 478 | 461 | 452 |
| | PET | (t/年) | 100 | 93 | 99 | 101 | 101 | 103 |
| | その他プラ | (t/年) | 503 | 467 | 468 | 464 | 467 | 472 |
| | 紙類 | (t/年) | 2,026 | 2,002 | 1,899 | 1,889 | 2,006 | 1,958 |
| | その他紙 | (t/年) | 226 | 237 | 239 | 232 | 232 | 232 |
| | 古布類 | (t/年) | 43 | 40 | 27 | 39 | 25 | 25 |
| | その他 生ごみ | (t/年) | 878 | 331 | 0 | 0 | 0 | 0 |
| | その他 食用廃油 | (t/年) | 9 | 7 | 4 | 4 | 4 | 4 |
| | 庭木剪定枝 | (t/年) | 70 | 128 | 162 | 165 | 193 | 203 |
| | 粗大ごみ | (t/年) | 75 | 82 | 37 | 37 | 35 | 17 |
| | その他 蛍光管 | (t/年) | 5 | 5 | 11 | 7 | 9 | 10 |
| その他 乾電池 | (t/年) | 0 | 20 | 27 | 17 | 18 | 17 | |
| 直接搬入ごみ | 年間量 | (t/年) | 1,363 | 1,709 | 1,785 | 1,804 | 973 | 861 |
| | 可燃ごみ | (t/年) | 1,212 | 1,430 | 1,629 | 1,687 | 901 | 791 |
| | 不燃ごみ | (t/年) | 151 | 231 | 148 | 107 | 65 | 65 |
| | 資源ごみ | (t/年) | 0 | 48 | 8 | 10 | 7 | 5 |
| 事業系ごみ | 年間量 | (t/年) | 4,376 | 5,282 | 5,308 | 5,537 | 5,205 | 4,898 |
| | 可燃ごみ | (t/年) | 4,376 | 5,282 | 5,246 | 5,451 | 5,113 | 4,819 |
| | 不燃ごみ | (t/年) | 0 | 0 | 0 | 26 | 56 | 46 |
| | 資源ごみ | (t/年) | 0 | 0 | 62 | 60 | 36 | 33 |
| 集団回収 | 年間量 | (t/年) | 1,589 | 1,425 | 1,392 | 1,435 | 1,388 | 1,388 |
| | 缶類 | (t/年) | 5 | 15 | 5 | 6 | 5 | 6 |
| | びん類 | (t/年) | 0 | 0 | 24 | 19 | 17 | 18 |
| | 紙類 | (t/年) | 1,555 | 1,388 | 1,349 | 1,395 | 1,353 | 1,351 |
| | 古布類 | (t/年) | 29 | 22 | 14 | 15 | 13 | 13 |
| 総計 | (t/年) | 20,690 | 21,776 | 21,387 | 22,004 | 21,325 | 20,208 | |
| 1日1人あたりの排出量(g/人/日) | | 880 | 929 | 910 | 943 | 916 | 874 | |
| リサイクル率 (%) | | 29.9 | 24.7 | 22.9 | 23.0 | 23.9 | 25.0 | |

人口・世帯数は、各年10月1日現在の数値(推計人口)

資料：廃棄物対策課

8 7 . し尿処理の状況

| 年 度 | し 尿 | 浄化槽汚泥 |
|-----------|-------------|-------------|
| | 年間総収集量 (kl) | 年間総収集量 (kl) |
| 平成 1 5 年度 | 31 863 | 10 117 |
| 1 6 | 29 546 | 8 990 |
| 1 7 | 27 472 | 7 859 |
| 1 8 | 24 940 | 7 513 |
| 1 9 | 21 510 | 7 166 |

資料：廃棄物対策課

9 . 建設・住居

8 8 . 国道・県道の状況

平成20年3月31日現在

| 種別 | 路線名 | 地区名 | 道路延長 | | 起 終 点 |
|------|-------------|---------------------------|----------|-----------|---------------|
| | | | 延長 m | 舗装延長 m | |
| 国道 | 18号 | 磯部～屋代・八幡 | 13 657.0 | 13 657.0 | 坂城町境～長野市境 |
| " | 403号 | 土口・雨宮・屋代・埴生 ・稲荷山・桑原・八幡 | 19 701.3 | 19 701.3 | 麻績村境～長野市境 |
| 県道 | 長野上田線 | 稲荷山・八幡・須坂・若宮 ・上山田温泉・力石 | 10 727.9 | 10 727.9 | 長野市境～坂城町境 |
| " | 白石千曲線 | 屋代・倉科 | 9 785.7 | 7 876.2 | 長野市境～倉科～杭瀬下 |
| " | 森篠ノ井線 | 森・雨宮 | 4 033.2 | 4 033.2 | 森～屋代・R18号 |
| " | 屋代停車場線 | 埴生 | 97.4 | 97.4 | 屋代駅前通 |
| " | 小峰・稲荷山線 | 稲荷山・桑原 | 7 793.4 | 7 793.4 | 長野市境～桑原・R403号 |
| " | 姨捨停車場線 | 八幡・埴生 | 6 114.1 | 6 114.1 | 姨捨駅～桜堂・R18号 |
| " | 内川姨捨停車場線 | 内川・千本柳・須坂・羽尾・姨捨 | 5 978.8 | 5 978.8 | 内川・R18号～姨捨駅 |
| " | 大町麻績インター千曲線 | 新山・上山田温泉・戸倉 | 12 811.7 | 12 811.7 | 坂井村境～戸倉・R18号 |
| " | 戸倉停車場線 | 戸倉 | 131.9 | 131.9 | 戸倉駅前 |
| " | 新田坂城停車場線 | 力石 | 786.8 | 786.8 | 力石～坂城町境 |
| " | 聖高原千曲線 | 上山田温泉・磯部 | 8 162.5 | 8 162.5 | 坂井村境～磯部・R18号 |
| 自転車道 | 上田千曲長野自転車道線 | 野高場～力石 | 10 350.7 | 10 350.7 | 坂城町境～野高場 |

資料：建設課

8 9 . 市道状況

平成20年3月31日現在(単位:m)

| 種別 | 延長 | 総数 | 舗装道 | | | | 砂利道 | 舗装率 % |
|-----|-----------|-----------|----------|----------|-----------|-------|-----------|----------|
| | | | コンクリート | 高級舗装 | 簡易舗装 | その他 | | |
| 総延長 | 778,141.2 | 556,583.4 | 78,942.9 | 11,678.1 | 465,312.5 | 649.9 | 221,557.8 | 71.5 |
| 1 級 | 68,743.8 | 67,692.7 | 2,055.4 | 2,413.2 | 63,201.4 | 22.7 | 1,051.1 | 98.5 |
| 2 級 | 59,004.4 | 57,738.2 | 3,888.5 | 2,076.7 | 51,773.0 | 0.0 | 1,266.2 | 97.9 |
| その他 | 650,393.0 | 431,152.5 | 72,999.0 | 7,188.2 | 350,338.1 | 627.2 | 219,240.5 | 66.3 |

注) 自転車道除く

資料：建設課

90 . 都市計画道路の状況

平成20年3月31日現在（単位：m）

| 路 線 名 | 延 長 | 幅 員 | 整備済延長 | 備 考 |
|---------------|--------|------|-------|----------------------------------|
| 駅 前 通 り 線 | 400 | 16 | 140 | 戸倉駅前交通 広場 3,200m ² |
| 国 道 線 | 8,170 | 16 | 552 | |
| 千 曲 線 | 9,070 | 16 | 4,732 | |
| 万 葉 線 | 1,250 | 16 | 1,250 | |
| 戸 倉 上 山 田 線 | 3,510 | 12 | 2,013 | |
| 住 吉 線 | 340 | 12 | 340 | |
| 新 世 界 通 り 線 | 370 | 11 | 60 | |
| 中 央 通 り 線 | 1,560 | 12 | 1,393 | |
| 東 町 観 世 通 り 線 | 1,050 | 8 | 300 | |
| 北 町 線 | 350 | 8 | - | |
| 向 島 線 | 840 | 8 | - | |
| 戸 倉 温 泉 通 り 線 | 410 | 8 | - | |
| 一 重 山 線 | 7,100 | 20 | 1,084 | |
| 駅 前 線 | 2,660 | 18 | 2,660 | 屋代駅前交通 広場 3,300m ² |
| 旧 国 道 線 | 2,140 | 18 | 236 | |
| 屋 代 東 線 | 1,010 | 16 | - | |
| 八 幡 宮 線 | 3,000 | 16 | 530 | |
| 川 西 線 | 2,210 | 16 | - | |
| 温 泉 前 線 | 720 | 12 | - | |
| 粟 佐 橋 線 | 1,390 | 12 | 1,390 | |
| 上 田 篠 ノ 井 線 | 12,420 | 25 | - | |
| 上 田 篠 ノ 井 線 | 2,620 | 25 | 2,170 | |
| 黒 彦 線 | 1,620 | 16 | - | |
| 若 宮 線 | 1,140 | 16 | 169 | |
| 羽 場 線 | 1,680 | 16 | - | |
| 上 山 田 線 | 410 | 16 | - | |
| 力 石 線 | 630 | 12 | - | |
| 歴 史 公 園 線 | 680 | 12.5 | - | |

資料：都市計画課

9 1 . 市道幅員別の延長

平成20年3月31日現在(単位:m)

| 幅員 | 計 | 6.5 m 以上 | 6.5m未満 4.5m以上 | 4.5m未満 2.5m以上 | 2.5m未満 1.5m以上 | 1.5 m 未満 |
|-----|-----------|----------|---------------|---------------|---------------|----------|
| 総延長 | 774,795.3 | 73,348.1 | 204,820.6 | 295,843.7 | 138,916.1 | 61,866.8 |
| 1 級 | 68,361.9 | 27,480.4 | 33,522.3 | 6,923.9 | 435.3 | 0.0 |
| 2 級 | 58,675.9 | 10,268.1 | 24,329.1 | 22,876.6 | 1,202.1 | 0.0 |
| その他 | 647,757.5 | 35,599.6 | 146,969.2 | 266,043.2 | 137,278.7 | 61,866.8 |

資料：建設課

9 2 . 市道橋の状況

平成20年3月31日現在

| 種別 | 個数 | うち橋長別内訳(個) | | | | 延長(m) | 面積(m ²) |
|-----|-----|------------|------|-------|--------|----------|---------------------|
| | | 2m以上5m未満 | 5m以上 | 15m以上 | 100m以上 | | |
| 計 | 541 | 388 | 131 | 20 | 2 | 3 345.90 | 18 873.74 |
| 永久橋 | 519 | 378 | 119 | 20 | 2 | 3 225.5 | 18 606.95 |
| 石橋 | 2 | 2 | - | - | - | 4.4 | 17.88 |
| 混合橋 | 1 | - | 1 | - | - | 9.3 | 22.32 |
| 木橋 | 19 | 8 | 11 | - | - | 106.7 | 226.59 |

資料：建設課

9 3 . 河川の状況

一級河川

平成20年3月31日現在 (単位: m)

| 河川名 | 延長 | 区間 | |
|------|-------|----------------------|----------|
| | | 上流端 | 下流端 |
| 千曲川 | | 坂城町境 | 長野市境 |
| 沢山川 | 7 848 | 大字森字和瀬 大字森字赤免 | 千曲川への合流点 |
| 三滝川 | 5 461 | 大字倉科字楠棚 大字倉科字杉山 | 沢山川への合流点 |
| 佐野川 | 4 905 | 大字桑原字佐野山 | 千曲川への合流点 |
| 荏沢川 | 1 526 | 大字桑原字鳥林 大字桑原字宝殿 | 佐野川への合流点 |
| 更級川 | 2 500 | 大字八幡字坪山 大字八幡字八日市場 | 千曲川への合流点 |
| 宮川 | 1 700 | 大字八幡字中曾根 | 更級川への合流点 |
| 雄沢川 | 3 150 | 大字羽尾字土田口 大字羽尾字水晶畑 | 千曲川への合流点 |
| 湯沢川 | 2 200 | 大字羽尾字表前山 大字羽尾字大新田 | 千曲川への合流点 |
| 荒砥沢川 | 280 | 大字若宮字大日向 | 千曲川への合流点 |
| 女沢川 | 2 507 | 大字大鹿 大字前河原字扇平 | 千曲川への合流点 |

資料: 建設課

準用河川

平成20年3月31日現在 (単位: m)

| 河川名 | 延長 | 区間 | |
|------|-------|-----------------------|----------|
| | | 上流端 | 下流端 |
| 草山川 | 2 607 | 大字倉科字竹尾 大字倉科字北の入 | 三滝川への合流点 |
| 蟹沢川 | 1 113 | 大字桑原字城 大字桑原字小坂 | 佐野川への合流点 |
| 柄木沢川 | 462 | 大字桑原字岡村 大字桑原字柄木沢 | 荏沢川への合流点 |
| 中沢川 | 1 287 | 大字桑原字芝原 大字八幡字池尻 | 佐野川への合流点 |
| 鳴海川 | 605 | 大字土口字北沖 | 沢山川への合流点 |
| 戸屋沢川 | 800 | 大字羽尾字一ツ石 大字羽尾字北来光寺 | 雄沢川への合流点 |
| 荒砥沢川 | 120 | 大字若宮字大日方 | 大字若宮字大日方 |
| 北大沢川 | 1 610 | 大字上山田 | 女沢川への合流点 |
| 南大沢川 | 1 230 | 大字上山田 | 女沢川への合流点 |
| 東林坊川 | 2 460 | 大字寂蒔字屋敷前 | 千曲川への合流点 |

資料: 建設課

9 4 . 都市計画区域の状況

(面積単位：h a)

| 千曲都市計画区域 | 行政区域(市全体) | 都市計画区域(比率) | 用途地域の指定区域(比率) |
|----------|-----------|---------------|---------------|
| 面積 | 11 984 | 5 900 (49.2) | 1 455 (12.1) |
| 人口 | 64 022 | 63 728 (99.5) | 39 492 (61.6) |

行政区域人口は、国勢調査結果(平成17年10月1日現在)より

資料：都市計画課

9 5 . 都市計画用途地域別面積

(単位：h a)

| 区分 | 用途地域 | | | | | | | |
|----|------|-----------|-----------|------------|------------|-------|-------|-----|
| | 総数 | 第1種低層住居専用 | 第2種低層住居専用 | 第1種中高層住居専用 | 第2種中高層住居専用 | 第1種住居 | 第2種住居 | 準住居 |
| 面積 | 1455 | 244 | 指定無 | 109 | 138 | 497 | 30 | 68 |

| 区分 | 用途地域 | | | | |
|----|------|----|-----|----|------|
| | 近隣商業 | 商業 | 準工業 | 工業 | 工業専用 |
| 面積 | 45 | 89 | 129 | 86 | 20 |

資料：都市計画課

96 . 都市公園の状況

平成20年3月31日現在（単位：ha）

| 種別 | 公 園 名 | 開設面積 | 施 設 |
|---------|---------------------|--------------------|---------------------------------|
| 緑地 | 千 曲 橋 緑 地 | 8.10 | 芝生・運動広場、野球場、マルチゴルフ場、便所ほか |
| | 戸 倉 千 曲 川 緑 地 公 園 | 2.78 | 芝生・多目的・親水広場、噴水、親水池 |
| | 上 山 田 中 央 緑 地 | 12.80 | 植栽、ベンチ、便所、水飲み場 |
| | 平 和 橋 緑 地 | 2.10 | 野球・サッカー・マルチゴルフ・ゲートボール場、ベンチ、便所ほか |
| | 八 幡 親 水 公 園 | 0.48 | 芝生広場、植栽 |
| | 雨 宮 緑 地 | 2.74 | 芝生広場、マルチゴルフ・サッカー場、ベンチ、便所ほか |
| | 大 西 緑 地 公 園 | 11.45 | 野球・マルチゴルフ・ゲートボール・競技場、坂路、遊具、便所ほか |
| | さらしなの里古代体験パーク | 0.95 | 竪穴式住居、古代広場、子供広場、修景池、便所ほか |
| | 五加の庄花緑コミュニティーパーク | 0.50 | 芝生広場、花壇、流れ池、遊具、四阿、ベンチ、便所 |
| | 戸 倉 宿 キ テ ィ ー パ ー ク | 7.33 | 遊具、展望台、天狗、調整池、四阿、便所ほか |
| | 柏 清 水 公 園 | 0.08 | 池、四阿、給水施設、駐車場 |
| | 花 緑 ふ れ あ い 公 園 | 0.24 | 池、園路、ベンチ、植栽、駐車場 |
| | 地区公園 | 更 埴 中 央 公 園 | 5.60 |
| 近隣公園 | 沢 山 川 親 水 公 園 | 1.40 | 多目的・親水広場、ゲートボール場、ベンチ、便所ほか |
| | 稲 荷 山 公 園 | 2.10 | ビオトープ池、園路、四阿、パゴダ、ベンチ、水飲み場ほか |
| 街区公園 | 西 船 山 公 園 | 0.69 | 相撲場、テニスコート、パゴダ、遊戯、水飲み場ほか |
| | 雨 宮 公 園 | 0.32 | ベンチ、パゴダ、遊具、水飲み場、便所 |
| | 志 川 公 園 | 0.20 | ベンチ、パゴダ、遊具、水飲み場 |
| | 屋 代 公 園 | 0.18 | ベンチ、遊具、水飲み場、便所 |
| | 伊 勢 宮 公 園 | 0.25 | ベンチ、パゴダ、遊具、水飲み場、便所 |
| | 北 堀 公 園 | 0.18 | ベンチ、植栽、遊具、水飲み場、ほか |
| | 五 十 里 公 園 | 0.36 | 遊具、四阿、ベンチ、水飲み場 |
| | 杭 瀬 下 公 園 | 0.16 | 遊具、四阿、ベンチ、水飲み場 |
| | 上 山 田 中 央 公 園 | 0.40 | ベンチ、植栽、遊具、四阿、水飲み場、便所 |
| | 上 山 田 南 部 公 園 | 0.30 | ベンチ、植栽、遊具、四阿、水飲み場、便所ほか |
| | 女 沢 公 園 | 0.20 | 植栽、四阿、便所 |
| | 住 吉 公 園 | 0.50 | ベンチ、植栽、遊具、四阿、水飲み場、便所 |
| | た じ ま 公 園 | 0.10 | ベンチ、植栽、遊具、四阿、水飲み場、便所 |
| | 大 雲 寺 公 園 | 0.30 | 水上テラス、ベンチ、遊具、四阿、水飲み場、駐車場 |
| | 千 曲 川 万 葉 公 園 | 0.19 | ベンチ、植栽、歌碑、四阿、水飲み場、便所 |
| | 上 山 田 西 公 園 | 0.32 | ベンチ、植栽、遊具、水飲み場、便所 |
| | 中 町 ね む の き 公 園 | 0.16 | ベンチ、植栽、遊具、四阿、便所 |
| | 生 萱 公 園 | 0.28 | ベンチ、植栽、遊具、水飲み場、便所 |
| | 倉 科 ふ れ あ い 公 園 | 0.18 | ベンチ、植栽、四阿、水飲み場、便所他 |
| 岡 地 公 園 | 0.11 | ベンチ、植栽、四阿、水飲み場、便所他 | |

資料：都市計画課

97. 木造家屋の用途別棟数・床面積

| 年 | 区 分 | 総 数 | 専 用 住 宅 | 共同住宅併用住 宅 | 農家住宅養蚕住 宅 | 旅館ホテル等 |
|------|-----|-----------|-----------|--------------|--------------|--------|
| 平成17 | 棟数 | 31 244 | 18 840 | 1 507 | 1 176 | 110 |
| | 床面積 | 3 051 963 | 2 231 292 | 186 115 | 164 471 | 30 172 |
| 18 | 棟数 | 30 977 | 18 651 | 1 474 | 1 144 | 94 |
| | 床面積 | 3 064 922 | 2 244 238 | 184 997 | 160 332 | 28 551 |
| 19 | 棟数 | 30 619 | 18 429 | 1 436 | 1 107 | 87 |
| | 床面積 | 3 086 782 | 2 265 696 | 184 738 | 155 955 | 27 887 |
| 20 | 棟数 | 30 020 | 18 166 | 1 405 | 1 078 | 80 |
| | 床面積 | 3 111 774 | 2 289 888 | 186 619 | 152 991 | 29 247 |

98. 非木造家屋の用途別棟数・床面積

| 年 | 区 分 | 総 数 | 事務所店舗銀行等 |
|-------|-------|-----------|----------|
| 平成17年 | 棟 数 | 10 002 | 738 |
| | 床 面 積 | 1 842 792 | 242 402 |
| 18 | 棟 数 | 10 388 | 736 |
| | 床 面 積 | 1 873 464 | 241 914 |
| 19 | 棟 数 | 10 946 | 736 |
| | 床 面 積 | 1 913 232 | 244 422 |
| 20 | 棟 数 | 11 474 | 727 |
| | 床 面 積 | 1 980 258 | 251 767 |

99. 住宅の建て方・所有の関係

平成17年10月1日現在

| 住宅の所有の関係 | 総 数 | 一 戸 建 | 長 屋 建 | 総 数 | 共同住宅 | | | そ の 他 |
|-------------------|--------|--------|-------|-------|-----------|-------|-----------|-------|
| | | | | | 1・2階 建 | 3～5 | 6階建以 上 | |
| 住宅に住む一般世帯数 | 20 870 | 17 235 | 790 | 2 819 | 1 856 | 821 | 142 | 26 |
| 主 世 帯 | 20 717 | 17 124 | 786 | 2 788 | 1 832 | 814 | 142 | 19 |
| 持 ち 家 | 16 517 | 16 427 | 27 | 56 | 9 | 12 | 35 | 7 |
| 公営・公団・公社 の 借 家 | 715 | 7 | 223 | 485 | - | 397 | 88 | - |
| 民 営 の 借 家 | 3 180 | 610 | 507 | 2 056 | 1 721 | 317 | 18 | 7 |
| 給 与 住 宅 | 305 | 80 | 29 | 191 | 102 | 88 | 1 | 5 |
| 間 借 り | 153 | 111 | 4 | 31 | 24 | 7 | - | 7 |
| 住宅に住む一般世帯人員 | 62 689 | 55 174 | 1 579 | 5 861 | 3 543 | 1 996 | 322 | 75 |
| 主 世 帯 | 62 388 | 54 930 | 1 575 | 5 820 | 3 509 | 1 989 | 322 | 63 |
| 持 ち 家 | 53 409 | 53 196 | 88 | 107 | 21 | 28 | 58 | 18 |
| 公営・公団・公社 の 借 家 | 1 871 | 7 | 448 | 1 416 | - | 1 179 | 237 | - |
| 民 営 の 借 家 | 6 492 | 1 523 | 996 | 3 945 | 3 317 | 603 | 25 | 28 |
| 給 与 住 宅 | 616 | 204 | 43 | 352 | 171 | 179 | 2 | 17 |
| 間 借 り | 301 | 244 | 4 | 41 | 34 | 7 | - | 12 |

資料：国勢調査結果

各年1月1日現在(単位：㎡)

| 事務所銀行店舗 | 病 院 | 工 場 倉 庫 | 土 蔵 | 付 属 家 | そ の 他 |
|---------|-------|---------|--------|---------|-------|
| 545 | 31 | 898 | 185 | 7 946 | 6 |
| 53 127 | 4 108 | 71 022 | 11 877 | 299 547 | 232 |
| 536 | 30 | 907 | 185 | 7 950 | 6 |
| 54 361 | 4 193 | 72 776 | 12 008 | 303 216 | 250 |
| 526 | 27 | 925 | 182 | 7 894 | 6 |
| 54 869 | 3 995 | 74 686 | 11 835 | 306 873 | 248 |
| 516 | 28 | 906 | 179 | 7 656 | 6 |
| 55 035 | 4 036 | 74 134 | 11 680 | 307 783 | 361 |

資料：税務課（固定資産概要調書）

各年1月1日現在(単位：㎡)

| 住 宅 ・ ア パ ー ト | ホ テ ル ・ 病 院 | 工 場 ・ 倉 庫 ・ 市 場 | そ の 他 |
|---------------|-------------|-----------------|---------|
| 3 070 | 138 | 4 066 | 1 990 |
| 460 772 | 175 865 | 873 703 | 90 050 |
| 3 097 | 131 | 4 141 | 2 283 |
| 470 957 | 176 913 | 886 505 | 97 175 |
| 3 103 | 129 | 4 300 | 2 678 |
| 477 692 | 176 385 | 910 435 | 104 298 |
| 3 102 | 128 | 4 374 | 3 143 |
| 483 309 | 177 726 | 952 762 | 114 694 |

資料：税務課（固定資産概要調書）

1 0 . 消防 · 警察

100. 火災発生状況

| 年次 | 火災件数 | | | | | 焼失棟数 | | | |
|-------|------|----|----|----|-----|------|----|-----|----|
| | 合計 | 建物 | 林野 | 車両 | その他 | 全焼 | 半焼 | 部分焼 | ボヤ |
| 平成16年 | 50 | 21 | 1 | 5 | 23 | 7 | 2 | 13 | 5 |
| 17 | 45 | 15 | 1 | 9 | 20 | 4 | 3 | 9 | 5 |
| 18 | 40 | 21 | - | 2 | 17 | 8 | 1 | 12 | 9 |
| 19 | 41 | 27 | - | 1 | 13 | - | 3 | 15 | 16 |
| 20 | 31 | 17 | - | 4 | 10 | 3 | 2 | 8 | 5 |

| 年次 | 焼損面積 | | 損害額(千円) | | | | | |
|-------|---------------------|-------|---------|--------|--------|----|-------|-----|
| | 建物(m ²) | 林野(a) | 総額 | 建物 | 収容物 | 林野 | 車輛 | その他 |
| 平成16年 | 1 119 | - | 133 290 | 37 513 | 95 315 | - | 410 | 52 |
| 17 | 960 | 3 | 61 490 | 45 527 | 14 669 | 14 | 933 | 347 |
| 18 | 800 | - | 53 219 | 29 984 | 17 491 | - | 5 541 | 203 |
| 19 | 921 | - | 31 637 | 23 723 | 7 446 | - | 24 | 444 |
| 20 | 485 | - | 35 768 | 18 850 | 11 584 | - | 5 334 | - |

資料：千曲坂城消防本部

101. 火災発生の原因別状況

| 年次 | 総数 | 火遊び | たき火 | 風呂・カマド | たばこ | こたつ・ストーブ | 衝突の火花 | コンロ | 配線器具等 | 煙突・煙道 | 電気器具等 | 放火又は放火の疑い | 炉 | その他・不明 | 取灰 | 溶接機 | 落雷 |
|-------|----|-----|-----|--------|-----|----------|-------|-----|-------|-------|-------|-----------|---|--------|----|-----|----|
| 平成16年 | 50 | 2 | 12 | - | 5 | 1 | - | 5 | 1 | 1 | 1 | 6 | 1 | 15 | | | |
| 17 | 45 | 2 | 5 | 1 | 5 | 3 | - | 5 | 1 | - | - | 7 | - | 16 | | | |
| 18 | 40 | 1 | 9 | 2 | 3 | 2 | - | 4 | 2 | 1 | 1 | 2 | 1 | 8 | 1 | 2 | 1 |
| 19 | 41 | 1 | 4 | 2 | 1 | - | - | 6 | 3 | - | - | 3 | 1 | 14 | - | 2 | 4 |
| 20 | 31 | 1 | 7 | - | 1 | 2 | - | 5 | - | - | - | 4 | 1 | 10 | - | - | - |

注) 取灰、溶接機、落雷について、18年から「その他・不明」から分けて集計。

資料：千曲坂城消防本部

102. 救急車出動件数の推移

| 年次 | 総数 | | 急病 | | 交通事故 | | 一般負傷 | | 労働災害 | |
|-------|------|------|------|------|------|-----|------|-----|------|----|
| | 件数 | 人員 | 件数 | 人員 | 件数 | 人員 | 件数 | 人員 | 件数 | 人員 |
| 平成16年 | 2148 | 2111 | 1341 | 1283 | 251 | 302 | 285 | 274 | 16 | 17 |
| 17 | 2313 | 2228 | 1443 | 1365 | 267 | 302 | 294 | 282 | 19 | 19 |
| 18 | 2278 | 2213 | 1486 | 1430 | 215 | 228 | 285 | 277 | 13 | 14 |
| 19 | 2379 | 2315 | 1559 | 1498 | 211 | 232 | 313 | 301 | 17 | 17 |
| 20 | 2419 | 2335 | 1543 | 1480 | 195 | 208 | 344 | 326 | 29 | 29 |

| 年次 | 運動競技 | | 自損行為 | | 加害 | | その他 | |
|-------|------|----|------|----|----|----|-----|-----|
| | 件数 | 人員 | 件数 | 人員 | 件数 | 人員 | 件数 | 人員 |
| 平成16年 | 19 | 20 | 19 | 14 | 21 | 21 | 196 | 180 |
| 17 | 16 | 16 | 24 | 18 | 15 | 13 | 235 | 213 |
| 18 | 28 | 30 | 23 | 15 | 4 | 3 | 224 | 216 |
| 19 | 21 | 21 | 23 | 17 | 7 | 6 | 228 | 223 |
| 20 | 20 | 20 | 26 | 18 | 12 | 12 | 250 | 242 |

資料：千曲坂城消防本部

103. 交通事故発生状況（千曲警察署管内）

| 年次 | 物損事故件数 | 人身事故 | | |
|-------|--------|------|----|-----|
| | | 件数 | 死者 | 傷者 |
| 平成15年 | 1 608 | 486 | 5 | 603 |
| 16 | 1 567 | 516 | 2 | 656 |
| 17 | 1 713 | 445 | 7 | 557 |
| 18 | 1 384 | 505 | 6 | 656 |
| 19 | 1 354 | 449 | 3 | 563 |

資料：千曲警察署

104. 交通事故原因別件数（千曲警察署管内）

| 原因 | 15年 | 16年 | 17年 | 18年 | 19年 |
|-----------|-----|-----|-----|-----|-----|
| 総数 | 486 | 516 | 445 | 505 | 449 |
| 安全運転義務違反 | 157 | 161 | 142 | 155 | 98 |
| 追越し違反 | 1 | - | 1 | 1 | 1 |
| 一旦停車徐行違反 | 16 | 9 | 21 | 30 | 23 |
| わきみ運転 | 225 | 239 | 197 | 228 | 205 |
| 酒よゐ運転 | - | 1 | - | 1 | - |
| 車間距離 | - | - | - | - | - |
| 左右折不適 | 2 | 2 | 1 | 3 | 5 |
| 交差点安全進行違反 | 37 | 50 | 24 | 50 | 69 |
| 信号無視 | 8 | 15 | 13 | 12 | 18 |
| 踏切停車不履行 | - | - | - | - | - |
| 車の直前直後横断 | - | - | - | - | - |
| その他 | 40 | 39 | 46 | 25 | 30 |

資料：千曲警察署

105. 道路別交通事故発生状況（千曲警察署管内）

| 道路別 | 15年 | 16年 | 17年 | 18年 | 19年 |
|---------|-----|-----|-----|-----|-----|
| 総数 | 486 | 516 | 445 | 505 | 449 |
| 国道18号線 | 165 | 204 | 165 | 187 | 163 |
| 国道403号線 | 47 | 28 | 18 | 34 | 27 |
| 県道 | 95 | 109 | 82 | 82 | 79 |
| 市道 | 85 | 138 | 147 | 155 | 144 |
| その他 | 94 | 37 | 33 | 47 | 36 |

資料：千曲警察署

106. 年齢階級別歩行者事故の状況（千曲警察署管内）

| 年次・区分 | 計 | 年齢階級 | | | | | | | | | | |
|-------|----|------|-----|-----|-------------|------|------|------|------|------|-------|----|
| | | 幼児 | 小学生 | 中学生 | 10才代 その他 | 20才代 | 30才代 | 40才代 | 50才代 | 60才代 | 70才以上 | |
| 平成15年 | 死者 | 3 | - | - | - | - | - | - | - | 1 | - | 2 |
| | 傷者 | 41 | 3 | 8 | 4 | 4 | 2 | 2 | 1 | 4 | 4 | 9 |
| 16 | 死者 | 1 | - | - | - | - | - | - | - | - | - | 1 |
| | 傷者 | 39 | - | 7 | 1 | 2 | - | 4 | 2 | 3 | 1 | 19 |
| 17 | 死者 | 1 | - | - | - | - | - | - | 1 | - | - | - |
| | 傷者 | 40 | 4 | 2 | - | 1 | 2 | 2 | 2 | 7 | 4 | 16 |
| 18 | 死者 | - | - | - | - | - | - | - | - | - | - | - |
| | 傷者 | 40 | 3 | 10 | 2 | 1 | 5 | 1 | 1 | 5 | 4 | 8 |
| 19 | 死者 | 2 | - | - | - | - | - | - | - | - | - | 2 |
| | 傷者 | 36 | - | 4 | 1 | 1 | 5 | 4 | 2 | 2 | 5 | 12 |

資料：千曲警察署

107. 刑法犯罪の発生検挙状況（千曲警察署管内）

| 年次 | 項目 | 総数 | 凶悪犯 | 粗暴犯 | 窃盗 | 盗知能犯 | その他 |
|-------|----|-------|-----|-----|-------|------|-----|
| 平成15年 | 発生 | 1 167 | 4 | 14 | 1 042 | 26 | 81 |
| | 検挙 | 363 | 3 | 15 | 305 | 19 | 21 |
| 16 | 発生 | 1 076 | 3 | 12 | 834 | 75 | 152 |
| | 検挙 | 418 | 2 | 9 | 304 | 71 | 32 |
| 17 | 発生 | 820 | 2 | 12 | 599 | 71 | 136 |
| | 検挙 | 224 | 2 | 5 | 183 | 4 | 30 |
| 18 | 発生 | 869 | 1 | 19 | 631 | 41 | 177 |
| | 検挙 | 294 | 1 | 15 | 218 | 7 | 53 |
| 19 | 発生 | 653 | 2 | 13 | 477 | 41 | 120 |
| | 検挙 | 252 | 2 | 14 | 193 | 11 | 32 |

資料：千曲警察署

1 1 . 運輸・通信

108. JR、しなの鉄道駅別乗車人員

(単位：人)

| 年度 | 屋代駅 | | | 屋代高校前駅 | | |
|--------|---------|---------|---------|---------|--------|---------|
| | 総数 | 普通客 | 定期客 | 総数 | 普通客 | 定期客 |
| 平成15年度 | 925 210 | 266 468 | 658 742 | 225 342 | 68 635 | 156 707 |
| 16 | 895 539 | 256 533 | 639 006 | 232 477 | 67 708 | 164 769 |
| 17 | 903 221 | 251 192 | 652 029 | 235 579 | 66 707 | 168 872 |
| 18 | 903 096 | 246 905 | 656 191 | 247 046 | 70 114 | 176 932 |
| 19 | 886 521 | 238 371 | 648 150 | 240 004 | 65 164 | 174 840 |

| 年度 | 戸倉駅 | | | 姨捨駅 | | |
|----|---------|---------|---------|--------|--------|--------|
| | 総数 | 普通客 | 定期客 | 総数 | 普通客 | 定期客 |
| 15 | 695 496 | 241 400 | 454 096 | 23 187 | 7 783 | 15 404 |
| 16 | 664 705 | 222 618 | 442 087 | 25 062 | 7 952 | 17 110 |
| 17 | 653 596 | 219 898 | 433 698 | 25 273 | 7 844 | 17 429 |
| 18 | 644 828 | 216 171 | 428 657 | 25 544 | 9 789 | 15 755 |
| 19 | 615 217 | 206 377 | 408 840 | 25 812 | 10 408 | 15 404 |

資料：JR東日本長野支社、しなの鉄道

109. 私鉄各駅別乗車人員

(単位：人)

| 年度 | 屋代駅 | | | 屋代駅 (JR線接続分/平成9年10月1日以降しなの鉄道接続) | | |
|--------|--------|--------|--------|---------------------------------|-------|-----|
| | 総数 | 普通客 | 定期客 | 総数 | 普通客 | 定期客 |
| 平成15年度 | 54 929 | 13 799 | 41 130 | 2 876 | 2 876 | - |
| 16 | 57 704 | 16 274 | 41 430 | 2 597 | 2 597 | - |
| 17 | 55 173 | 10 503 | 44 670 | 7 145 | 7 145 | - |
| 18 | 55 971 | 9 351 | 46 620 | 8 424 | 8 424 | - |
| 19 | 55 172 | 10 322 | 44 850 | 8 839 | 8 839 | - |

| 年度 | 東屋代駅 | | | 雨宮駅 | | |
|--------|--------|-------|--------|--------|-------|-------|
| | 総数 | 普通客 | 定期客 | 総数 | 普通客 | 定期客 |
| 平成15年度 | 15 329 | 4 079 | 11 250 | 9 151 | 3 391 | 5 760 |
| 16 | 15 977 | 4 637 | 11 340 | 9 306 | 3 726 | 5 580 |
| 17 | 15 564 | 4 314 | 11 250 | 9 467 | 3 317 | 6 150 |
| 18 | 18 926 | 4 316 | 14 610 | 10 233 | 3 513 | 6 720 |
| 19 | 18 754 | 4 114 | 14 640 | 8 305 | 3 685 | 4 620 |

資料：長野電鉄(株)

110. 高速道路通行量

(単位：台/日)

| 年次 | 更埴IC利用台数 | 通行車輛 | | | |
|-------|----------|------------|-------------|-------------|-------------|
| | | 麻績IC・更埴IC間 | 坂城IC,更埴JCT間 | 更埴IC,更埴JCT間 | 更埴JCT,長野IC間 |
| 平成15年 | 9 526 | 24 993 | 22 304 | 24 344 | 31 644 |
| 16 | 10 126 | 24 912 | 22 689 | 24 253 | 31 527 |
| 17 | 10 207 | 25 322 | 24 153 | 25 177 | 32 758 |
| 18 | 10 623 | 25 763 | 25 456 | 26 118 | 34 099 |
| 19 | 10 618 | 26 417 | 25 613 | 26 296 | 34 644 |

注)更埴IC利用台数,通行車両台数は、1日平均。

資料：東日本高速道路(株)関東支社長野管理事務所

1 1 1 . 自動車保有台数 (軽自動車を除く)

| 年度 | 総数 | 各年度末現在 (単位：台) | | | | | | | | |
|--------|--------|---------------|-------|----|-------------|-------|--------|-----|-----|-----|
| | | 貨物車 | | | 乗合 普通・小型 | 乗用車 | | | 特種車 | 特殊車 |
| | | 普 | 通 | 小 | | 型 | 被けん引車 | 普 | | |
| 平成15年度 | 29 092 | 1 280 | 2 312 | 9 | 142 | 8 478 | 16 057 | 730 | 84 | |
| 16 | 28 944 | 1 290 | 2 226 | 7 | 142 | 8 726 | 15 767 | 700 | 86 | |
| 17 | 28 869 | 1 301 | 2 146 | 9 | 137 | 8 868 | 15 620 | 704 | 84 | |
| 18 | 28 358 | 1 291 | 2 046 | 9 | 133 | 8 958 | 15 163 | 673 | 85 | |
| 19 | 27 778 | 1 277 | 1 967 | 10 | 137 | 8 980 | 14 647 | 674 | 86 | |

注) 二輪車及び軽自動車を除く。

資料：長野運輸支局

1 1 2 . 軽自動車等登録台数

| 年 度 | 総 数 | 各年4月1日現在 (単位：台) | | | | | | | | | | | |
|--------|--------|-----------------|---------|---------|----------|-------------------|--------------------|-----|-----------|-----------|-------|-----------------|---------------------------|
| | | 原動機付自転車 | | | | 軽自動車・その他 (ミニカー含む) | | | | | | | 二輪 小型 自動車 250cc越 |
| | | 計 | 50cc まで | 90cc まで | 125cc まで | 計 | 二輪車 250cc まで | 三輪車 | 四輪車 乗用 | 四輪車 貨物 | 農耕用 | 特殊 作業 その他 | |
| 平成15年度 | 26 713 | 4 141 | 3 728 | 290 | 123 | 21 758 | 766 | 1 | 10 182 | 9 462 | 1 122 | 225 | 814 |
| 16 | 27 050 | 4 011 | 3 602 | 275 | 134 | 22 221 | 756 | 1 | 10 828 | 9 284 | 1 119 | 233 | 818 |
| 17 | 27 481 | 3 873 | 3 470 | 271 | 132 | 22 815 | 768 | 1 | 11 480 | 9 196 | 1 129 | 241 | 793 |
| 18 | 27 815 | 3 702 | 3 301 | 266 | 135 | 23 323 | 785 | 1 | 12 040 | 9 115 | 1 128 | 254 | 790 |
| 19 | 28 206 | 3 574 | 3 184 | 255 | 135 | 23 829 | 777 | 1 | 12 702 | 8 956 | 1 129 | 264 | 803 |

資料：税務課

1 1 3 . 電話施設状況

| 年 度 | 総 数 | 加入電話 | | | | | 街頭公衆電話 |
|--------|--------|-------|-------|--------|-------|-----|--------|
| | | 事務用 | | | 住宅用 | | |
| | | ア | ナ | グ | デ | ジ | |
| 平成15年度 | 26 409 | 5 031 | 2 401 | 17 755 | 1 222 | 227 | |
| 16 | 26 327 | 4 938 | 2 370 | 18 047 | 972 | 186 | |
| 17 | 25 814 | 4 787 | 2 305 | 17 920 | 802 | 149 | |
| 18 | 24 602 | 4 465 | 2 198 | 17 272 | 667 | 133 | |
| 19 | 22 579 | 4 095 | 1 985 | 15 972 | 527 | 117 | |

資料：NTT東日本長野支店

1 1 4 . 郵便物取扱状況の推移

更埴地区

| 年度・区分 | 普通郵便 | | 特殊郵便 | | 小包郵便 | |
|--------|-------|---------------|--------|--------|--------|--------|
| | 引 | 受 配 達 | 引 | 受 配 達 | 引 | 受 配 達 |
| 平成15年度 | 2 390 | 162 5 750 524 | 48 287 | 97 665 | 34 147 | 49 381 |
| 16 | 2 438 | 559 5 804 235 | 48 677 | 95 093 | 37 590 | 59 756 |
| 17 | 2 412 | 314 5 853 272 | 48 426 | 96 379 | 35 868 | 52 051 |
| 18 | 2 384 | 339 5 289 541 | 41 138 | 87 994 | 34 127 | 59 410 |
| 19 | 2 497 | 404 5 540 371 | 43 202 | 92 411 | 35 789 | 62 305 |

資料：郵便事業（株）千曲支店

戸倉・上山田地区

| 年度・区分 | 普通郵便 | | 特殊郵便 | | 小包郵便 | |
|--------|-------|---------------|--------|--------|--------|--------|
| | 引 | 受 配 達 | 引 | 受 配 達 | 引 | 受 配 達 |
| 平成15年度 | 1 370 | 010 3 498 563 | 28 224 | 61 409 | 22 617 | 30 975 |
| 16 | 1 364 | 127 3 427 984 | 24 388 | 49 858 | 19 573 | 33 730 |
| 17 | 1 306 | 094 3 439 841 | 22 605 | 58 569 | 34 697 | 28 930 |
| 18 | 1 292 | 389 3 647 038 | 27 737 | 55 991 | 23 956 | 38 342 |
| 19 | 1 283 | 307 3 621 409 | 30 408 | 61 382 | 23 866 | 38 198 |

資料：郵便事業（株）長野南支店

1 1 5 . テレビ受信契約者数の推移

| 年 度 | 地 上 波 契 約 | 衛 星 契 約 |
|--------|-----------|---------|
| 平成15年度 | 19 700 | 7 405 |
| 16 | 19 530 | 7 442 |
| 17 | 19 528 | 7 508 |
| 18 | 19 546 | 7 728 |
| 19 | 19 497 | 7 940 |

資料：NHK長野放送局

1 1 6 . 有線テレビ(CATV)の加入状況

各年3月31日現在

| 年 | 次加 入 戸 数 | 戸 数 比 |
|-------|----------|-------|
| 平成16年 | 9 750 | 59.1 |
| 17 | 9 949 | 60.0 |
| 18 | 10 102 | 60.9 |
| 19 | 10 243 | 61.0 |
| 20 | 10 314 | 61.4 |

資料：（株）信州ケーブルテレビジョン

1 1 7 . 有線放送施設状況

更埴地区

各年度末現在

| 年度 | 地区別 | 加入世帯数 | 年間利用数 | 1日平均 利用数 | 1戸当り利用数 | |
|--------|-----|-------|---------|-------------|---------|---------|
| | | | | | 1 | 力 月 年 間 |
| 平成15年度 | 屋 代 | 2 519 | 507 194 | 1 351 | 17 | 204 |
| | 埴 生 | 1 335 | 261 825 | 728 | 16 | 197 |
| 16 | 屋 代 | 2 517 | 452 979 | 1 220 | 15 | 180 |
| | 埴 生 | 1 303 | 235 209 | 645 | 15 | 181 |
| 17 | 屋 代 | 2 483 | 413 912 | 1 150 | 14 | 168 |
| | 埴 生 | 1 270 | 163 171 | 447 | 11 | 128 |
| 18 | 屋 代 | 2 440 | 384 405 | 1 057 | 13 | 156 |
| | 埴 生 | 1 237 | 113 010 | 310 | 8 | 96 |
| 19 | 屋 代 | 2 410 | 414 927 | 1 153 | 14 | 172 |
| | 埴 生 | 1 171 | 96 778 | 265 | 7 | 83 |

資料：各有線放送農業協同組合

1 1 8 . 有線放送電話加入戸数

上山田地区

各年度末現在

| 年度 | 加入戸数 | 通話利用数 | 一日平均 | 1戸当り利用数 | |
|--------|------|---------|------|---------|---------|
| | | | | 1 | 力 月 年 間 |
| 平成15年度 | 983 | 172 344 | 472 | 13 | 167 |
| 16 | 890 | 163 843 | 449 | 13 | 158 |
| 17 | 818 | 148 342 | 406 | 12 | 143 |
| 18 | 745 | 136 341 | 374 | 11 | 132 |
| 19 | 672 | 124 174 | 340 | 10 | 120 |

資料：上山田庁舎市民窓口課

119. オフトーク加入状況

平成20年3月31日現在

| 区分 | 大字名 | 戸数 | 加入件数 |
|--------|------|-------|-------|
| 個人 | 磯部 | 1,125 | 188 |
| | 戸倉 | 1,592 | 385 |
| | 戸倉温泉 | 60 | 15 |
| | 若宮 | 853 | 333 |
| | 羽尾 | 534 | 316 |
| | 須坂 | 121 | 54 |
| | 上徳間 | 848 | 224 |
| | 内川 | 712 | 157 |
| | 千本柳 | 465 | 157 |
| | 小舟山 | 206 | 56 |
| | その他 | 0 | 1 |
| | 合計 | 6,516 | 1,886 |
| | 法人 | | |
| 公共施設 | | | 47 |
| 加入件数合計 | | | 2,013 |

* 戸数は、国勢調査結果からの推計世帯数。

* 加入件数のその他は、上山田地区内への設置。

資料：戸倉庁舎市民窓口課

1 2 . 市民生活

120. 県営水道の普及状況

| 区 年 | 分 度 | 給水区域内 人 口 | 現在給水総人口 | | 年間総給水量 | | 件数内訳 | | |
|--------|--------|--------------|-----------|----------|-----------------------|---------|----------|----------|----------|
| | | | 対象人数 人 | 普及率 % | 給水量 m ³ | 件数 件 | 家庭用 件 | 業務用 件 | その他 件 |
| 平成 | 15年度 | 57 484 | 51 473 | 89.5 | 5 892 792 | 17 542 | 16 652 | 537 | 353 |
| | 16 | 57 108 | 51 257 | 89.8 | 5 985 996 | 17 774 | 16 870 | 537 | 367 |
| | 17 | 57 058 | 51 216 | 89.8 | 6 010 972 | 18 002 | 17 088 | 547 | 367 |
| | 18 | 56 649 | 50 846 | 89.8 | 6 098 891 | 18 171 | 17 258 | 551 | 362 |
| | 19 | 56422 | 50 705 | 89.9 | 5 939 845 | 18 322 | 17 427 | 535 | 360 |

注) 給水区域は、桑原、八幡地区を除く全地区です。

資料：県企業局

普及率は現在給水人口を行政区域内人口(各年度末日現在, 県で算出)で除したものです。

121. 市営水道の普及状況

| 水道名 | 給水区域 | 年 度 | 給水戸数 | 給水人口 | 給水普及率 | 年間総給水量 (有収水量) | 一人一日平均 給水量 |
|---------|---------------|------|-------|-------|-------|------------------|---------------|
| | | 平成 | 戸 | 人 | % | m ³ | |
| 八幡上水道 | 八幡 | 15年度 | 1 896 | 6 092 | 100 | 589 920 | 265 |
| | | 16年度 | 1 910 | 6 071 | 100 | 592 701 | 267 |
| | | 17年度 | 1 883 | 6 003 | 100 | 598 529 | 273 |
| | | 18年度 | 1 889 | 5 902 | 100 | 582 024 | 270 |
| | | 19年度 | 1 873 | 5 862 | 100 | 570 983 | 267 |
| 桑原簡易水道 | 桑原(大田原、樺平を除く) | 15年度 | 528 | 1 847 | 100 | 169 940 | 252 |
| | | 16年度 | 518 | 1 889 | 100 | 173 187 | 251 |
| | | 17年度 | 528 | 1 861 | 100 | 170 361 | 251 |
| | | 18年度 | 530 | 1 845 | 100 | 167 460 | 249 |
| | | 19年度 | 537 | 1 814 | 100 | 171 671 | 259 |
| 大田原簡易水道 | 桑原のうち大田原 | 15年度 | 55 | 185 | 100 | 14 491 | 215 |
| | | 16年度 | 57 | 179 | 100 | 14 736 | 225 |
| | | 17年度 | 53 | 171 | 100 | 15 123 | 242 |
| | | 18年度 | 53 | 165 | 100 | 14 245 | 237 |
| | | 19年度 | 53 | 160 | 100 | 15 389 | 264 |
| 樺平簡易水道 | 桑原のうち樺平保健休養地 | 15年度 | 13 | - | - | 203 | - |
| | | 16年度 | 13 | - | - | 128 | - |
| | | 17年度 | 13 | - | - | 99 | - |
| | | 18年度 | 13 | - | - | 73 | - |
| | | 19年度 | 13 | - | - | 127 | - |

注) 給水戸数、給水人口は、各年度末の住民基本台帳数値。

資料：建設課

ただし、樺平簡易水道の給水戸数は契約戸数である。

1 2 2 . 電灯 . 電力消費量状況

| 年 度 | 電灯 | | |
|--------|---------|---------------|----------------|
| | 契 約 口 数 | 契 約 数 (k w) | 使用電力量 (MW h) |
| 平成15年度 | 34 882 | 104 383 | 126 559 |
| 16 | 35 189 | 106 573 | 130 239 |
| 17 | 35 505 | 109 056 | 134 586 |
| 18 | 35 802 | 111 385 | 130 426 |
| 19 | 35 871 | 113 466 | 135 899 |

| 年 度 | 電力 | | |
|--------|---------|---------------|----------------|
| | 契 約 口 数 | 契 約 数 (k w) | 使用電力量 (MW h) |
| 平成15年度 | 4 324 | 99 774 | 321 669 |
| 16 | 4 200 | 78 571 | 321 102 |
| 17 | 3 649 | 27 045 | 309 286 |
| 18 | 3 586 | 26 560 | 329 665 |
| 19 | 3 481 | 25 735 | 340 174 |

資料：中部電力(株)

「契約口数」「契約数」は各年度末日現在。「使用電力量」は累計値。
 電力の「契約口数」「契約数」には特定規模需要（電力自由化による契約）は含まれない。
 電力の「使用電力量」には特定規模需要（電力自由化による契約）を含む。

1 2 3 . 都市ガスの消費量状況

(単位：m³・戸)

| 年度 | 合計 | | 家庭用 | | 工業用 | | 商業用 | | その他 | |
|--------|-------|------------|-------|-----------|------|---------|-----|-----------|-----|---------|
| | 戸 数 | 消 費 量 | 戸 数 | 消 費 量 | 戸 数 | 消 費 量 | 戸 数 | 消 費 量 | 戸 数 | 消 費 量 |
| 平成15年度 | 5 356 | 4 873 389 | 4 877 | 2 273 516 | 2 1 | 372 841 | 378 | 952 341 | 99 | 274 691 |
| 16 | 5 297 | 5 024 967 | 4 818 | 2 169 454 | 2 1 | 645 687 | 375 | 917 964 | 102 | 291 862 |
| 17 | 5 246 | 8 492 019 | 4 759 | 2 191 277 | 3 5 | 009 386 | 379 | 977 089 | 105 | 314 267 |
| 18 | 5 154 | 11 480 996 | 4 679 | 2 124 864 | 5 8 | 015 556 | 364 | 975 600 | 106 | 364 976 |
| 19 | 5 085 | 17 521 957 | 4 620 | 2 076 760 | 7 13 | 976 476 | 352 | 1 087 856 | 106 | 380 865 |

戸数は3月末現在。消費量は年間消費量。

資料：長野都市ガス(株)

平成17年度から長野都市ガス(株)が管理。(16年度以前は、県営ガス)

1 2 4 . たばこ売上本数の推移

| 年 度 | 売 上 本 数 | た ば こ 税 |
|--------|-------------|---------|
| 平成15年度 | 120 734 524 | 343 708 |
| 16 | 117 317 512 | 346 373 |
| 17 | 114 806 725 | 339 084 |
| 18 | 110 648 810 | 349 636 |
| 19 | 104 325 785 | 341 259 |

資料：税務課

13 . 行 財 政

1 2 5 . 主要選挙投票状況

| 選挙名 執行年月日 | 定数 | 候補者数 | 有権者 | | | 投票者数 | 投票状況 | | |
|--------------|----|------|--------|--------|--------|--------|-------|--------|-----|
| | | | 総数 | 男 | 女 | | 投票率 | 有効票 | 無効票 |
| | | 人 | 人 | 人 | 人 | 人 | % | 票 | 票 |
| 千曲市長 | | | | | | | | | |
| 平成15.10.05 | 1 | 2 | 51 641 | 24 702 | 26 939 | 35 921 | 69.56 | 35 671 | 250 |
| 平成19.09.30 | 1 | 2 | 51 384 | 24 654 | 26 730 | 26 635 | 51.84 | 26 361 | 274 |
| 市議会議員 | | | | | | | | | |
| 平成16.07.25 | 24 | 34 | 51 608 | 24 709 | 26 899 | 36 845 | 71.39 | 36 450 | 395 |
| 平成20.07.13 | 24 | 30 | 51 194 | 24 584 | 26 610 | 34 941 | 68.25 | 34 596 | 345 |
| 衆議院議員 | | | | | | | | | |
| 平成17.09.11 | 1 | 3 | 51 853 | 24 870 | 26 983 | 36 860 | 71.09 | 35 980 | 878 |
| 参議院議員 | | | | | | | | | |
| 平成16.07.11 | 2 | 5 | 51 960 | 24 891 | 27 069 | 31 488 | 60.60 | 30 742 | 744 |
| 平成19.07.29 | 2 | 4 | 51 693 | 24 791 | 26 902 | 33 432 | 64.67 | 32 760 | 672 |
| 長野県知事選挙 | | | | | | | | | |
| 平成18.08.06 | 1 | 2 | 51 529 | 24 696 | 26 833 | 33 590 | 65.19 | 33 309 | 280 |
| 長野県議会議員 | | | | | | | | | |
| 平成19.04.08 | 2 | 4 | 51 181 | 24 520 | 26 661 | 29 326 | 57.30 | 28 919 | 407 |

*平成15年9月1日の合併以降について掲載。

資料：選挙管理委員会

1 2 6 . 歴代議長・副議長

| 順位 | 議長 | | | 副議長 | | |
|----|-------|-----------|-----------|--------|-----------|-----------|
| | 氏名 | 就任年月日 | 退任年月日 | 氏名 | 就任年月日 | 退任年月日 |
| 初代 | 原 利夫 | 平成15.9.10 | 平成16.6.15 | 中村 直行 | 平成15.9.10 | 平成16.6.15 |
| 2代 | 原 利夫 | 平成16.8.6 | 平成18.8.4 | 中沢 政好 | 平成16.8.6 | 平成18.8.4 |
| 3代 | 中沢 政好 | 平成18.8.4 | 平成20.7.24 | 西澤 今朝人 | 平成18.8.4 | 平成20.7.24 |
| 4代 | 中村 直行 | 平成20.8.1 | | 宮下 静雄 | 平成20.8.1 | |

資料：議会事務局

1 2 7 . 議会審議状況

| 年度 | 議員定数 | 現在数 | 招集回数 | | 会期日数 | 議案審議件数 | | | 内決議案 | 内意見書 | 請願・陳情等 | |
|------|------|-----|------|-----|------|--------|------|------|------|------|--------|----|
| | | | 定 | 例臨時 | | 計 | 可決件数 | 否決件数 | | | 採 | 不採 |
| 18年度 | 24 | 24 | 4 | 1 | 78 | 128 | 128 | - | 2 | 10 | 17 | 3 |
| 19年度 | 24 | 24 | 4 | 1 | 76 | 134 | 133 | 1 | 2 | 8 | 12 | 5 |

資料：議会事務局

128. 議会委員会の状況

市議会委員会の状況

| 年度 | 総務文教委員会 | | 福祉環境委員会 | | 建設経済委員会 | |
|--------|---------|------|---------|------|---------|------|
| | 定数 | 開催回数 | 定数 | 開催回数 | 定数 | 開催回数 |
| 平成18年度 | 8 | 6 | 8 | 12 | 8 | 7 |
| 平成19年度 | 8 | 7 | 8 | 8 | 8 | 5 |

資料：議会事務局

129. 選挙人名簿登録者の状況（定時登録）

| 確 | 定 | 日 | 総 | 数 | 男 | 女 | | |
|----|----|------|----|-----|----|-----|----|-----|
| 平成 | 16 | .9.2 | 52 | 083 | 24 | 976 | 27 | 107 |
| | 17 | .9.2 | 51 | 999 | 24 | 955 | 27 | 044 |
| | 18 | .9.2 | 51 | 916 | 24 | 907 | 27 | 009 |
| | 19 | .9.2 | 51 | 827 | 24 | 867 | 26 | 960 |
| | 20 | .9.2 | 51 | 584 | 24 | 784 | 26 | 800 |

資料：選挙管理委員会

130. 歴代市長・副市長・収入役・教育長

市長

| 順 | 位 | 氏名 | 就任年月日 | 満期又は辞任年月日 |
|---|----|--------|-----------|-----------|
| | 初代 | 宮坂 博敏 | H15.10.05 | H19.10.04 |
| | 2代 | 近藤 清一郎 | H19.10.05 | 現在に至る |

副市長

| 順 | 位 | 氏名 | 就任年月日 | 満期又は辞任年月日 |
|---|----|--------|-----------|-----------|
| | 初代 | 近藤 清一郎 | H15.11.28 | H19.07.09 |
| | 2代 | 瀧澤 嘉市 | H19.11.01 | 現在に至る |

～ H19.3.31までは助役制、H19.4.1から副市長制に移行

収入役

| 順 | 位 | 氏名 | 就任年月日 | 満期又は辞任年月日 |
|---|----|-------|-----------|-----------|
| | 初代 | 佐藤 亘司 | H15.11.28 | H19.03.31 |

収入役制度は平成19.3.31まで

教育長

| 順 | 位 | 氏名 | 就任年月日 | 満期又は辞任年月日 |
|---|----|-------|-----------|-----------|
| | 初代 | 下崎 文義 | H15.12.01 | H16.03.31 |
| | 2代 | 安西 嗣宜 | H16.04.01 | H19.11.28 |
| | 3代 | 安西 嗣宜 | H19.12.04 | 現在に至る |

資料：総務課

1 3 1 . 普通会計歳入歳出決算状況

(単位：千円)

| 科 目 | 平成 1 6 年度 | 平成 1 7 年度 | 平成 1 8 年度 | 平成 1 9 年度 | 構 成 比 |
|-----------------------|------------|------------|------------|------------|--------|
| 歳 入 総 額 | 23 343 507 | 23 640 787 | 23 761 255 | 24 127 724 | 100.0% |
| 市 税 | 7 133 873 | 7 308 095 | 7 305 273 | 8 117 906 | 33.6% |
| 地 方 譲 与 税 | 403 805 | 515 695 | 775 424 | 284 357 | 1.2% |
| 利 子 割 交 付 金 | 66 558 | 40 152 | 24 769 | 33 861 | 0.1% |
| 配 当 割 交 付 金 | 7 802 | 12 615 | 23 140 | 25 894 | 0.1% |
| 株 式 等 譲 渡 所 得 割 交 付 金 | 9 081 | 20 963 | 17 705 | 15 447 | 0.1% |
| 地 方 消 費 税 交 付 金 | 700 183 | 637 407 | 634 063 | 625 240 | 2.6% |
| ゴ ル フ 場 利 用 税 交 付 金 | 7 855 | 8 607 | 8 875 | 8 698 | 0.0% |
| 特 別 地 方 消 費 税 交 付 金 | - | - | - | - | - |
| 自 動 車 取 得 税 交 付 金 | 129 591 | 120 927 | 123 073 | 114 297 | 0.5% |
| 地 方 特 例 交 付 税 | 231 613 | 232 045 | 193 632 | 53 531 | 0.2% |
| 地 方 交 付 税 | 5 903 216 | 6 165 216 | 5 869 024 | 5 875 123 | 24.3% |
| 交 通 安 全 対 策 特 別 交 付 金 | 11 828 | 12 254 | 12 915 | 13 077 | 0.1% |
| 分 担 金 及 び 負 担 金 | 148 949 | 129 727 | 133 091 | 138 472 | 0.6% |
| 使 用 料 及 び 手 数 料 | 558 508 | 585 640 | 543 249 | 544 243 | 2.2% |
| 国 庫 支 出 金 | 1 651 633 | 1 793 281 | 1 624 270 | 1 680 152 | 7.0% |
| 県 支 出 金 | 707 892 | 726 098 | 729 869 | 881 668 | 3.7% |
| 財 産 収 入 | 80 019 | 67 433 | 151 286 | 88 317 | 0.4% |
| 寄 付 金 | 1 786 | 2 750 | 4 591 | 6 799 | 0.0% |
| 繰 入 金 | 178 848 | 71 112 | 710 327 | 376 370 | 1.6% |
| 繰 越 金 | 697 315 | 388 383 | 161 601 | 199 410 | 0.8% |
| 諸 収 入 | 2 371 452 | 2 443 687 | 2 270 978 | 2 414 248 | 10.0% |
| 市 債 | 2 341 700 | 2 358 700 | 2 444 100 | 2 630 614 | 10.9% |
| 歳 出 総 額 | 22 795 124 | 23 339 186 | 23 421 845 | 23 767 614 | 100.0% |
| 議 会 費 | 233 892 | 204 785 | 200 421 | 202 485 | 0.8% |
| 総 務 費 | 2 720 978 | 2 890 919 | 3 004 945 | 3 017 517 | 12.7% |
| 民 生 費 | 4 995 919 | 5 040 394 | 5 188 294 | 5 433 148 | 22.9% |
| 衛 生 費 | 1 470 565 | 1 687 152 | 1 615 145 | 1 522 890 | 6.4% |
| 労 働 費 | 57 908 | 59 600 | 53 256 | 36 617 | 0.1% |
| 農 林 水 産 業 費 | 1 227 964 | 1 134 015 | 951 834 | 974 410 | 4.1% |
| 商 工 費 | 1 524 020 | 1 389 058 | 1 057 899 | 1 034 631 | 4.4% |
| 土 木 費 | 3 505 429 | 3 936 107 | 3 634 019 | 3 697 246 | 15.6% |
| 消 防 費 | 1 014 099 | 1 107 189 | 899 635 | 845 481 | 3.6% |
| 教 育 費 | 3 164 387 | 2 932 037 | 3 906 011 | 4 082 967 | 17.2% |
| 災 害 復 旧 費 | 149 689 | 220 467 | 121 480 | 34 508 | 0.1% |
| 公 債 費 | 2 686 200 | 2 737 463 | 2 788 906 | 2 885 714 | 12.1% |
| 諸 支 出 金 | 44 074 | - | - | - | - |

資料：財政係

1 3 2 . 普通会計性質別歳出内訳

(単位：千円)

| 区 分 | 平成 1 6 年度 | 平成 1 7 年度 | 構成比 | 平成 1 8 年度 | 構成比 | 平成 1 9 年度 | 構成比 |
|------------|------------|------------|--------|------------|--------|------------|--------|
| 総 額 | 22 795 124 | 23 339 186 | 100.0% | 23 421 845 | 100.0% | 23 767 614 | 100.0% |
| 人 件 費 | 4 225 538 | 4 221 197 | 18.1% | 4 157 428 | 17.8% | 3 999 296 | 16.8% |
| 扶 助 費 | 1 910 653 | 1 979 613 | 8.5% | 2 001 015 | 8.5% | 2 179 776 | 9.2% |
| 公 債 費 | 2 686 200 | 2 737 463 | 11.7% | 2 788 906 | 11.9% | 2 885 714 | 12.1% |
| 物 件 費 | 3 501 043 | 3 235 387 | 13.9% | 3 094 950 | 13.2% | 3 070 861 | 12.9% |
| 維 持 補 修 費 | 325 963 | 295 433 | 1.3% | 221 622 | 1.0% | 177 617 | 0.8% |
| 補 助 費 等 | 2 431 927 | 2 566 580 | 11.0% | 2 543 773 | 10.9% | 2 475 303 | 10.4% |
| 積 立 金 | 227 467 | 565 541 | 2.4% | 617 097 | 2.6% | 432 762 | 1.8% |
| 投資及び出資金貸付金 | 1 456 000 | 1 561 000 | 6.7% | 1 365 000 | 5.8% | 1 354 000 | 5.7% |
| 繰 出 金 | 1 946 072 | 2 127 443 | 9.1% | 2 351 164 | 10.0% | 2 604 841 | 11.0% |
| 普通建設事業費 | 3 934 572 | 3 829 062 | 16.4% | 4 159 410 | 17.8% | 4 552 936 | 19.2% |
| 災害復旧事業費 | 149 689 | 220 467 | 0.9% | 121 480 | 0.5% | 34 508 | 0.1% |

資料：財政係

1 3 3 . 市債の借入額の推移と残高（一般会計）

(単位：円)

| 区 分 | 平成 1 8 年度 | | 平成 1 9 年度 | | | |
|----------|----------------|---------------|---------------|----------------|---|-----------|
| | 残 | 高 | 発 | 行 | 高 | 償 還 高 残 高 |
| 総 額 | 27 257 180 742 | 2 630 614 000 | 2 418 744 010 | 27 469 050 732 | | |
| 普 通 債 | 19 401 638 739 | 1 945 900 000 | 2 024 828 933 | 19 322 709 806 | | |
| 庁 舎 等 | 734 938 431 | - | 98 864 431 | 636 074 000 | | |
| 同 和 対 策 | 77 665 531 | - | 16 785 178 | 60 880 353 | | |
| 児 童 福 祉 | 242 309 912 | - | 30 232 904 | 212 077 008 | | |
| 社 会 福 祉 | 736 939 637 | - | 133 261 261 | 603 678 376 | | |
| 健 康 管 理 | 4 264 484 | - | 2 081 162 | 2 183 322 | | |
| 農 林 | 1 267 638 522 | 16 200 000 | 132 851 367 | 1 150 987 155 | | |
| 観 光 | 704 737 517 | - | 100 683 181 | 604 054 336 | | |
| 土 木 | 4 663 432 289 | 16 800 000 | 640 616 042 | 4 039 616 247 | | |
| 公 営 住 宅 | 418 880 200 | - | 30 052 292 | 388 827 908 | | |
| 都 市 計 画 | 2 626 974 980 | - | 407 671 210 | 2 219 303 770 | | |
| 消 防 | 222 619 751 | 3 100 000 | 39 954 868 | 185 764 883 | | |
| 教 育 施 設 | 3 261 655 514 | - | 281 633 551 | 2 980 021 963 | | |
| 体 育 施 設 | 336 125 613 | - | 62 177 222 | 273 948 391 | | |
| 辺 地 対 策 | 101 756 358 | - | 41 143 264 | 60 613 094 | | |
| 合 併 特 例 | 4 001 700 000 | 1 909 800 000 | 6 821 000 | 5 904 679 000 | | |
| 災害復旧費 | 104 615 875 | - | 12 048 972 | 92 566 903 | | |
| 災 害 復 旧 | 104 615 875 | - | 12 048 972 | 92 566 903 | | |
| その他 | 7 750 926 128 | 684 714 000 | 381 866 105 | 8 053 774 023 | | |
| 転 貸 債 | 341 943 000 | - | 61 664 000 | 280 279 000 | | |
| 歳 入 欠 かん | 7 312 689 879 | 684 714 000 | 316 428 518 | 7 680 975 361 | | |
| 公 有 林 | 96 293 249 | - | 3 773 587 | 92 519 662 | | |

資料：財政係

1 3 4 . 特別会計企業会計歳入歳出決算状況

(単位：千円)

| 会 計 名 | 平成18年度 | | 平成19年度 | |
|---------------------|-----------|-----------|-----------|-----------|
| | 歳 入 | 歳 出 | 歳 入 | 歳 出 |
| 国民健康保険特別会計 | 5 003 917 | 4 993 169 | 5 512 912 | 5 500 467 |
| 老人保険特別会計 | 6 079 705 | 6 057 294 | 5 713 117 | 5 774 665 |
| 同和对策住宅新築資金等貸付事業特別会計 | 19 846 | 19 846 | 12 182 | 12 182 |
| 農業集落排水事業特別会計 | 189 855 | 189 843 | 328 697 | 199 313 |
| 下水道事業特別会計 | 5 332 594 | 5 317 122 | 4 499 690 | 3 663 754 |
| 介護保険特別会計 | 3 815 292 | 3 759 568 | 4 061 934 | 4 001 655 |
| 駐車場事業特別会計 | 8 158 | 8 158 | 8 034 | 8 034 |
| 有線放送電話事業特別会計 | 10 507 | 9 398 | 10 486 | 8 493 |
| 簡易水道事業特別会計 | 71 522 | 70 956 | 87 963 | 73 580 |
| 戸倉温泉施設事業特別会計 | 173 433 | 173 433 | 176 229 | 176 229 |
| 八幡水道事業特別会計 | | | | |
| 収 益 的 収 支 | 112 247 | 106 204 | 112 260 | 105 556 |
| 資 本 的 収 支 | 55 184 | 63 446 | 151 121 | 219 033 |

資料：財政係

1 3 5 . 財政力等の状況（普通会計）

(単位：千円)

| 区 分 | 平成17年度 | 平成18年度 | 平成19年度 |
|------------|------------|------------|------------|
| 基準財政需要額 | 10 937 211 | 11 030 476 | 11 048 316 |
| 基準財政収入額 | 6 532 542 | 6 872 276 | 6 855 275 |
| 標準財政規模 | 13 898 301 | 14 030 313 | 14 025 534 |
| 財政力指数 | 0.590 | 0.609 | 0.613 |
| 経常収支比率 (%) | 84.5 | 85.3 | 90.4 |
| 公債費比率 (%) | 14.4 | 14.2 | 14.2 |
| 起債制限比率 (%) | 10.4 | 10.4 | 10.2 |

資料：財政係

(注)

- ・標準財政規模とは地方公共団体の一般財源の標準規模を示すもので、標準税収入額と普通交付税額の合計である。
- ・財政力指数とは地方公共団体の財政力を示す指数で、1に近くあるいは1を超えるほど財源に余裕があるものとされている。
- ・経常収支比率とは、財政構造の弾力性を判断するための指標でおおむね70～80%の間に分布するのが通常。100%に近い程、新たな行政需要等に対し弾力的な対応が困難となってきたといえる。
- ・公債費比率とは、公債費（地方債の元利償還金）の一般財源に占める割合をいう。
- ・起債制限比率とは普通交付税算定上、事業費補正として需要額に算入された公債費を除いて計算された比率の過去3年度間の平均をいい、この比率が20%を超えると起債制限の対象となる。

136. 市税の調定収入額の状況

(単位：円)

| 税 目 | 平成19年度 | | | |
|----------------|---------------|---------------|---------|---------|
| | 調 定 額 | 収 入 済 額 | 構 成 比 | 徴 収 率 |
| 一 般 会 計 | 8 921 729 609 | 8 117 906 027 | | 90.99% |
| 普 通 税 | 8 565 788 741 | 7 799 199 374 | 100.00% | 91.05% |
| 市 民 税 | 3 838 804 498 | 3 639 114 584 | | 94.80% |
| 個 人 | 2 972 644 699 | 2 794 730 572 | 30.58% | 94.01% |
| 法 人 | 866 159 799 | 844 384 012 | 9.30% | 97.49% |
| 固 定 資 産 税 | 4 239 847 316 | 3 684 326 485 | 53.23% | 86.90% |
| 軽 自 動 車 税 | 145 878 324 | 134 499 702 | 1.88% | 92.20% |
| た ば こ 税 | 341 258 603 | 341 258 603 | 5.01% | 100.00% |
| 特 別 土 地 保 有 税 | - | - | | |
| 目 的 税 | 355 940 868 | 318 706 653 | 100.00% | 89.54% |
| 入 湯 税 | 83 680 018 | 75 395 768 | 24.71% | 90.10% |
| 都 市 計 画 税 | 272 260 850 | 243 310 885 | 75.29% | 89.37% |
| 特 別 会 計 | | | | |
| 国民健康保険税 | 2 100 157 354 | 1 713 076 737 | | 81.57% |

資料：税務課

千 曲 市 統 計 書

2 0 0 8 年 版

發 行 千 曲 市

〒387-8511 千曲市大字杭瀬下8-4番地

電 話 代 表 0 2 6 - 2 7 3 - 1 1 1 1

F A X 0 2 6 - 2 7 3 - 1 0 0 4

編 集 千曲市総務部企画課統計係

<http://www.city.chikuma.nagano.jp>
