

# 千曲市統計書

2010年版

長野県千曲市

# 千曲市統計書



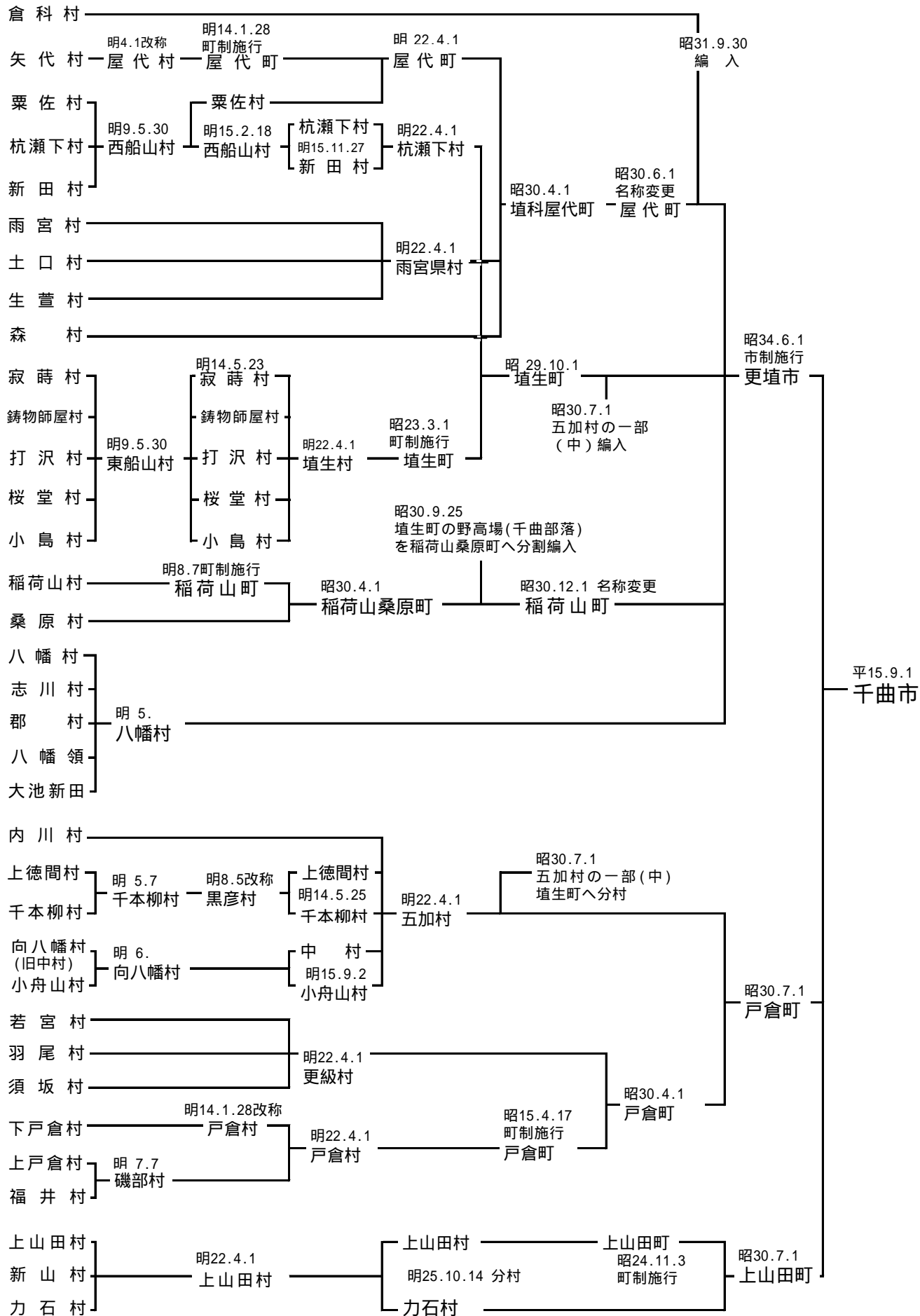
## 市章

市章は、千曲市の誕生にあたり、広く一般から市のシンボルとなるデザインを公募し、全国各地から寄せられた1869作品の中から、市章選考委員会において選考を行い、市民アンケートを経て制定したものです。

デザインは、「共生と交流の和・環をイメージし、千曲市の「千」を表現」したもので、市の将来都市像である「千曲川に月や花が映える共生と交流の都市(まち)」実現への願いが込められています。

平成16年2月6日制定

# 市の沿革と系図



## はじめに

この統計書は、千曲市の人口、産業、経済、社会、教育など各分野における基本的な資料を総合的に収録したもので、日々変貌を遂げる市勢の現況と推移発展の姿を明らかにしようとするものです。

市民のみなさまをはじめ各方面の方々に、本市を知っていただくための資料として、本書をご利用いただければ幸いです。

編集にあたりましては、出来るだけ多くの資料をまとめるよう努力いたしましたが、内容に不備な点等がございましたらご指導いただき、より一層内容の充実を図って参りたいと思います。

なお、本書の刊行にあたり、貴重な資料のご提供をいただきました関係各位と各種統計調査にご協力いただきましたみなさまに心から感謝いたしますとともに、今後ともご協力をお願いいたします。

平成 2 3 年 3 月

千曲市長

**近藤 清一郎**

## 本書を利用される方に

本書は基本的な統計資料についてできる限り最新年次のものを掲載するようにつとめ、主要な統計については、現在に至る動向をなるべく比較できるように留意いたしました。

資料の出所、統計表の注釈等は、頭注、脚注として表示してありますので利用にあたっては、特に注意してください。

表中特に注記しないかぎり、年次とは暦年、年度とは会計年度（4月～翌年3月）を表示しています。

数字の単位未満は、四捨五入を原則としました。したがって総数と内容の計が一致しない場合もあります。

千曲市誕生（平成15年9月1日）の年次または年度以前の数値については、合併前市町（旧更埴市・旧戸倉町・旧上山田町）の合算値を表示しています。

統計表の符号は、次のとおりです。

- （一）該当数字なし皆無
- （…）不詳または数字が得られないもの
- （ ）統計法により公表をひかえたもの
- （0）単位未満
- （ ）マイナス

本書に収録した統計資料について、さらに詳細な数値が必要な場合、あるいは疑義のある場合は、本市総務部企画課統計係に照会してください。

# 目 次

## 1. 自 然

1. 千曲市の位置	2
2. 市役所の位置	2
3. 面積と地勢	2
4. 地目別土地面積	3
5. 気象の概況	3
6. 天気日数	4
7. 湿度・風	4

## 2. 人 口

8. 人口と世帯数の推移	7
9. 年齢各歳別人口	8
10. 地区別年齢5歳階級別人口	10
11. 年齢(5歳階級)別人口構成	15
12. 地区別世帯数・人口の推移(住基台帳)	16
13. 年齢各歳別人口の推移(住基台帳)	17
14. 人口動態の推移	18
15. 人口動態率	19
16. 国籍別外国人数	19
17. 年齢別人口指数	19
18. 年齢3区分別人口推移	20
19. 地区別年齢3区分別人口	21
20. 人口集中地区の面積・人口・世帯数の推移	22
21. 15歳以上就業者、通学者の従業地、通学地別状況	23
22. 流入・流出口(昼間人口)の状況	24
23. 配偶関係(4区分)・年齢(5歳階級)・男女別15歳以上人口	25
24. 労働力状態、年齢別15歳以上人口	26
25. 産業大分類・男女別15歳以上就業者数の推移	28
26. 産業大分類、従業上の地位(5区分)、15歳以上就業者数	28
27. 年齢5歳階級別・産業大分類別就業者数	30
28. 世帯人員別一般世帯及び世帯人員	30

29. 世帯の家族類型別一般世帯数及び世帯人員	32
-------------------------	----

## 3. 事 業 所

30. 事業所の概要	36
31. 産業大分類別、規模別事業所数と従業者数(民営)	36
32. 経営組織別事業所数と従業者数	38
33. 産業、開設時期別事業所数及び従業者数(民営)	38
34. 地区別、産業大分類別事業所数及び従業者数	40

## 4. 商 工 業

35. 産業分類中分類別の商店数、従業者数、年間商品販売額等	44
36. 商業の推移(卸・小売業)	44
37. 卸・小売別商店数・従業者数・年間商品販売額の推移	45

### <工業>

38. 産業別(中分類)工業の推移	46
39. 従業者規模別事業所数	48

## 5. 農 林 業

40. 経営耕地面積規模別農家数(総農家)	50
41. 農産物販売金額規模別農家数(販売農家)	50
42. 年齢別農業就業人口(自営農業に従事した世帯員数)	50
43. 専兼業別農家の概況(販売農家)	52
44. 種類別経営耕地面積	52
45. 地区別男女年齢別農業世帯員数	54
46. 農作物の類別作付面積	56
47. 就業状態別世帯員数(15歳以上)	56
48. 農業用機械の所有台数	56
49. 農業産出額	58
50. 主要農産物の状況	58
51. 林野面積	60
52. 林種別森林面積	60

## 6. 教育・観光

### < 小学校 >

5 3 . 編成方式別学級数 .....	62
5 4 . 学年別児童数 .....	62
5 5 . 教職員数 .....	64
5 6 . 理由別長期欠席者等の状況 .....	64

### < 中学校 >

5 7 . 編成方式別学級数 .....	66
5 8 . 学年別生徒数 .....	66
5 9 . 理由別長期欠席者等の状況 .....	66
6 0 . 教職員数 .....	68
6 1 . 中学校卒業者の状況 .....	68
6 2 . 中学校卒業者の進学状況 .....	68

### < 高等学校 >

6 3 . 高等学校卒業者の進路別状況 .....	70
6 4 . 高等学校卒業者の学校別志願者数及び進学者数 .....	70
6 5 . 高等学校卒業者の都道府県別進学者数(県単独調査) .....	70
6 6 . 高等学校卒業者の産業大分類別県内就職者数(県単独調査) .....	72
6 7 . 高等学校卒業者の都市別県内就職者数 .....	72

### < 幼稚園 >

6 8 . 市内幼稚園の概要 .....	74
6 9 . 幼稚園の園児数の状況 .....	74

### < 観光 >

7 0 . あんずの開花状況 .....	75
7 1 . 観光地利用者数 .....	75
7 2 . 千曲市温泉入湯客数の状況 .....	76

## 7. 社会福祉

7 3 . 保育所の状況 .....	78
7 4 . 身体障害者手帳の所持者数 .....	78
7 5 . 生活保護状況の推移 .....	79

7 6 . 交通災害共済の状況 .....	79
7 7 . 国民年金被保険者数の状況 .....	80
7 8 . 老齢福祉年金受給状況の推移 .....	80
7 9 . 年金等受給状況の推移 .....	81

## 8. 保健衛生

8 0 . 医療施設数 .....	84
8 1 . 死因別死亡者数 .....	84
8 2 . 予防接種者数の推移 .....	84
8 3 . 介護保険認定者数の推移 .....	85
8 4 . 国民健康保険・後期高齢者医療加入者状況 .....	85
8 5 . 国民健康保険給付額の推移 .....	86
8 6 . ごみの収集状況 .....	87
8 7 . し尿処理の状況 .....	88

## 9. 建設・住居

8 8 . 国道・県道の状況 .....	90
8 9 . 市道状況 .....	90
9 0 . 都市計画道路の状況 .....	91
9 1 . 市道幅員別の延長 .....	92
9 2 . 市道橋の状況 .....	92
9 3 . 河川の状況 .....	93
9 4 . 都市計画区域の状況 .....	94
9 5 . 都市計画用途地域別面積 .....	94
9 6 . 都市公園の状況 .....	95
9 7 . 木造家屋の用途別棟数・床面積 .....	96
9 8 . 非木造家屋の用途別棟数・床面積 .....	96
9 9 . 住宅の建て方・所有の関係 .....	96

## 10. 消防・警察

1 0 0 . 火災発生の状況 .....	100
1 0 1 . 火災発生の原因別状況 .....	100
1 0 2 . 救急車出動件数の推移 .....	101
1 0 3 . 交通事故発生の状況(千曲警察署管内) .....	101
1 0 4 . 交通事故原因別件数(千曲警察署管内) .....	102
1 0 5 . 道路別交通事故発生状況(千曲警察署管内) .....	102

106. 年齢階級別歩行者事故の状況（千曲警察署管内）	102	135. 財政力等の状況（普通会計）	120
107. 刑法犯罪の発生検挙状況（千曲警察署管内）	103	136. 市税の調定収入額の状況	121

## 11. 運輸・通信

108. しなの鉄道、JR 駅別乗車人員	106
109. 私鉄各駅別乗車人員	106
110. 高速道路通行量	107
111. 自動車保有台数（軽自動車を除く）	107
112. 軽自動車等登録台数	107
113. 電話施設状況	108
114. 郵便物取扱状況の推移	108
115. テレビ受信契約者数の推移	108
116. 有線テレビ(CATV)の加入状況	109
117. 有線放送施設状況	109
118. 有線放送電話加入戸数	109
119. オフトーク加入状況	110

## 12. 市民生活

120. 県営水道の普及状況	112
121. 市営水道の普及状況	112
122. 電灯、電力消費量状況	113
123. 都市ガスの消費量状況	113
124. たばこ売上本数の推移	113

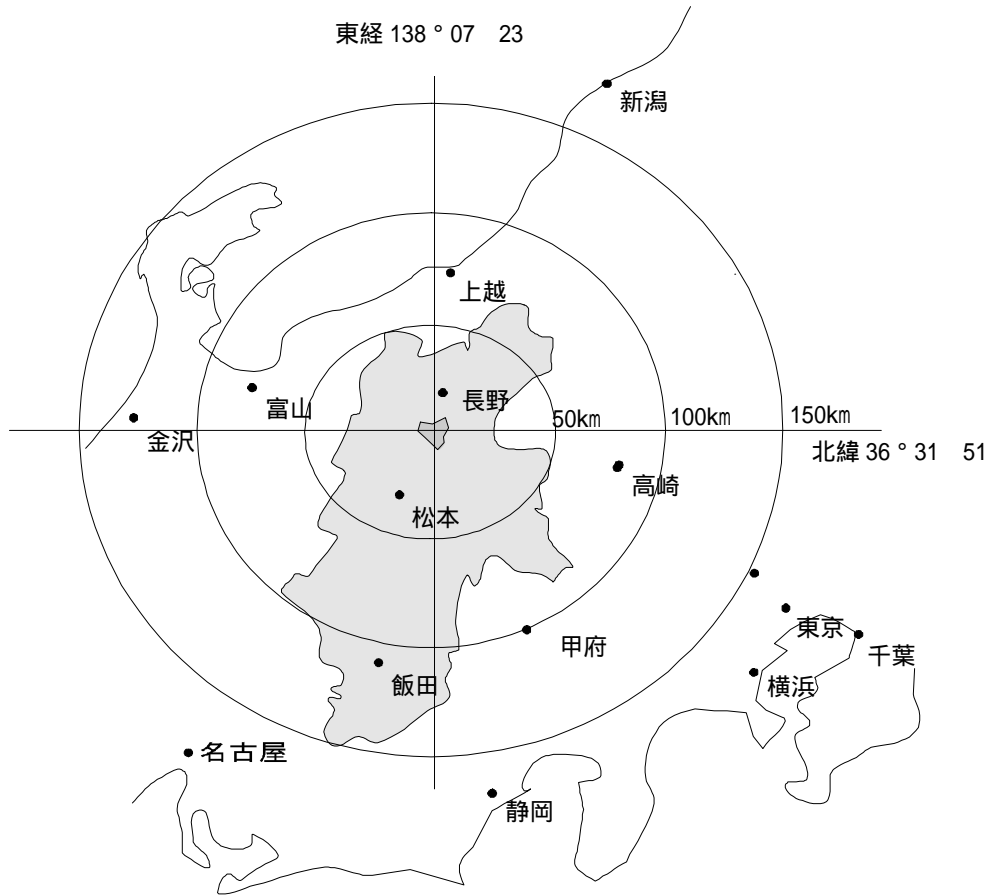
## 13. 行 財 政

125. 主要選挙投票状況	116
126. 歴代議長・副議長	116
127. 議会審議状況	116
128. 議会委員会の状況	117
129. 選挙人名簿登録者の状況（定時登録）	117
130. 歴代市長・副市長・収入役・教育長	117
131. 普通会計歳入歳出決算状況	118
132. 普通会計性質別歳出内訳	119
133. 市債の借入額の推移と残高(一般会計)	119
134. 特別会計企業会計歳入歳出決算状況	120



# 1 . 自 然

## 1. 千曲市の位置



## 2. 市役所の位置

所在地 (更埴庁舎)	長野県千曲市大字杭瀬下84番地 海拔 359.7m	東経 138° 07' 23 北緯 36° 31' 51
(戸倉庁舎)	長野県千曲市大字戸倉2388番地 海拔 377.0m	東経 138° 09' 03 北緯 36° 29' 08
(上山田庁舎)	長野県千曲市上山田温泉4丁目15番地1 海拔 385.0m	東経 138° 09' 05 北緯 36° 28' 05

## 3. 面積と地勢

総面積	119.84km <sup>2</sup>	<b>主な山</b> 鏡台山・高雄山・三峰山 冠着山・五里ヶ峰 八頭山・大林山・岩井堂山 <b>主な川</b> 千曲川・沢山川・三滝川・佐野川 雄沢川・湯沢川・荒砥沢川 女沢川・日影沢川
最高地	1,333m (大林山山頂)	
最低地	353.36m (雨宮字起返下ノ割の水田)	

#### 4 . 地目別土地面積

各年1月1日現在(単位:ha)

年次	総面積 (評価)	田	畑	宅地	山林	原野	池沼	雑種地	その他
平成15年	11 984	1046.5	1237.3	1195.1	4589.4	639.5	21.3	242.2	3012.7
16	11 984	1041.6	1234.6	1197.4	4020.9	637.3	20.9	244.9	3586.4
17	11 984	1030.1	1209.5	1207.9	4021.2	632.5	20.8	255.1	3606.9
18	11 984	1023.8	1205.6	1220.2	4018.8	632.6	20.7	248.1	3614.2
19	11 984	1014.7	1201.0	1239.7	4021.2	633.1	20.7	242.8	3610.8
20	11 984	1008.1	1199.3	1250.4	4019.8	634.2	20.7	239.7	3611.8
21	11 984	1003.3	1196.3	1253.7	4477.4	634.3	20.6	242.8	3155.6
22	11 984	1001.2	1193.1	1260.0	4475.2	634.6	20.6	245.2	3154.1

資料: 税務課(固定資産税概要調書)

#### 5 . 気象の概況

年次 月次	気 温 ( )					降 水 量 (mm)		
	平均	最高	起日	最低	起日	合計	日最大値	起日
平成15年	12.5	36.7	08/04	-10.9	01/07	858.0	39.5	07/20
16	13.4	38.5	07/08	-7.7	01/15	1,135.5	138.5	10/20
17	12.3	37.0	06/25	-10.7	01/02	704.5	56.0	08/02
18	12.8	36.5	08/06	-10.9	01/08	1,030.5	75.5	07/18
19	13.1	37.6	08/14	-6.6	01/10	751.0	50.0	10/27
20	12.7	37.1	08/03	-9.0	02/14	808.5	46.0	08/05
21	12.8	36.1	07/15	-9.3	01/16	855.5	61.0	10/08
22	13.1	37.5	08/05	-9.7	01/17	900.0	50.0	07/02
22年1月	0.5	11.5	01/20	-9.7	01/17	11.5	2.5	01/04
2	2.7	21.2	02/25	-7.3	02/05	55.0	12.5	02/11
3	4.8	25.2	03/20	-4.4	03/30	67.5	12.0	03/21
4	9.1	23.4	04/10	-1.9	04/04	58.5	11.5	04/22
5	16.1	32.4	05/05	3.1	05/15	64.5	22.0	05/23
6	21.6	33.3	06/12	10.9	06/06	89.5	24.0	06/19
7	25.3	36.7	07/27	17.1	07/08	199.0	50.0	07/02
8	27.6	37.5	08/05	21.9	08/26	106.0	46.5	08/10
9	22.0	36.3	09/05	8.6	09/26	122.5	26.5	09/08
10	15.7	25.8	10/13	3.5	10/27	60.0	15.5	10/09
11	7.8	22.3	11/01	-1.3	11/30	28.5	17.0	11/01
12	4.4	18.5	12/03	-4.4	12/28	37.5	13.5	12/03

観測地点: 千曲坂城消防本部

資料: 千曲坂城消防本部

## 6. 天気日数

(数値は午前9時の天気)

年次・月次	快晴	晴天	曇天	降水	雪
平成15年	24	134	162	33	11
16	38	144	151	25	8
17	46	129	154	19	17
18	33	116	179	31	6
19	50	119	160	27	9
20	10	174	139	31	12
21	8	168	146	35	8
22	6	207	105	34	13
22年1月	2	15	6	2	6
2	1	11	9	3	4
3	1	11	13	4	2
4	0	16	11	3	0
5	2	20	7	2	0
6	0	17	10	3	0
7	0	19	8	4	0
8	0	26	3	2	0
9	0	17	9	4	0
10	0	15	13	3	0
11	0	20	9	1	0
12	0	20	7	3	1

注) 快晴は曇量 1.5 未満、曇天は 8.5 以上、降水・雪はその事実のあるもの 資料：千曲坂城消防本部  
観測地点：千曲坂城消防本部

## 7. 湿度・風

年次 月次	湿度 (%)			風 (m/s 16 方位)			
	平 均	最 小	起 日	平 均 風 速	日最大瞬間風速		
					風 向	風 速	起 日
平成15年	70.0	7.3	04/22	2.4	北	19.6	04/30
16	68.4	7.0	04/22	2.3	南南東	23.3	09/07
17	70.6	8.7	05/03	2.3	南南東	21.4	09/07
18	72.6	12.7	03/25	2.4	北西	19.5	01/14
19	71.6	9.5	05/09	2.2	南南東	20.7	03/05
20	71.5	9.6	04/15	2.2	南南東	17.9	12/21
21	71.7	10.1	03/18	2.2	南南東	23.5	11/02
22	73.5	9.8	04/26	2.2	南南東	18.0	12/11
22年1月	76.7	27.1	01/08	1.8	北	15.2	01/21
2	73.8	20.4	02/25	2.3	北西	14.2	02/11
3	73.8	16.6	03/20	2.9	北西	16.9	03/13
4	67.9	9.8	04/26	3.0	北	17.6	04/03
5	64.2	12.4	05/17	2.4	南	17.8	05/06
6	72.5	11.5	06/06	1.9	南	11.8	06/04
7	76.8	26.2	07/27	1.6	南	14.1	07/29
8	74.5	27.4	08/23	1.7	南	16.2	08/27
9	77.5	26.3	09/18	1.9	南	13.2	09/27
10	78.1	32.2	10/16	2.2	北西	14.9	10/29
11	74.5	20.8	11/02	2.0	北北東	16.3	11/09
12	72.0	24.7	12/09	2.3	南南東	18.0	12/11

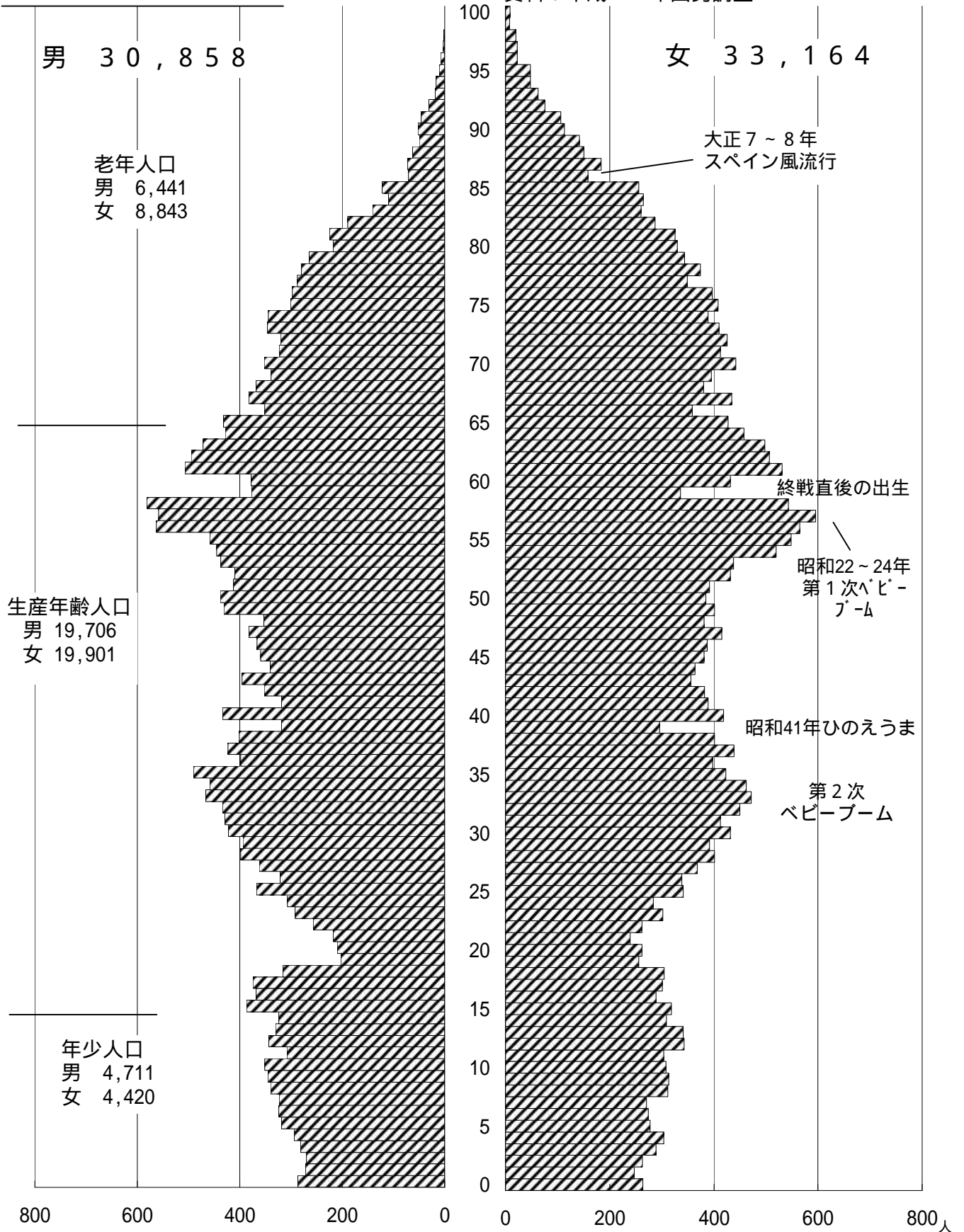
観測地点：千曲坂城消防本部

資料：千曲坂城消防本部

2. 人 □

# 千曲市の人口ピラミッド

平成17年10月1日現在人口  
資料：平成17年国勢調査



## 8 . 人口と世帯数の推移

各年10月1日現在

年次	世帯数	人 口			一世帯当 り 人 口	人口密度 (1k㎡当り)	増加指数 (T9年=100)	摘 要
		総 数	男	女				
大正 9年	8 338	40 732	20 278	20 454	4.9		100.0	第1回国勢調査
1 4	8 555	42 146	20 982	21 164	4.9		103.5	第2回国勢調査
昭和 5年	8 647	43 744	21 800	21 944	5.1		107.4	第3回国勢調査
1 0	8 799	44 243	21 944	22 299	5.0		108.6	第4回国勢調査
1 5	8 763	44 066	21 487	22 579	5.0		108.2	第5回国勢調査
2 2	11 419	58 599	28 060	30 539	5.1		143.9	第6回国勢調査
2 5	11 078	57 213	27 638	29 575	5.2		140.5	第7回国勢調査
3 0	11 127	55 318	26 284	29 034	5.0	460.9	135.8	第8回国勢調査
3 5	11 582	53 972	25 496	28 476	4.7	450.8	132.5	第9回国勢調査
4 0	12 400	53 855	25 382	28 473	4.3	449.8	132.2	第10回国勢調査
4 5	13 475	54 870	26 064	28 806	4.1	458.3	134.7	第11回国勢調査
4 6	13 661	55 064	26 170	28 894	4.0	459.9	135.2	推計人口
4 7	13 816	55 542	26 457	29 085	4.0	463.9	136.4	推計人口
4 8	14 004	56 011	26 692	29 319	4.0	467.8	137.5	推計人口
4 9	14 238	56 669	27 069	29 600	4.0	473.3	139.1	推計人口
5 0	14 579	56 891	27 107	29 784	3.9	475.2	139.7	第12回国勢調査
5 1	14 851	57 645	27 540	30 105	3.9	481.5	141.5	推計人口
5 2	15 116	58 387	27 914	30 473	3.9	487.7	143.3	推計人口
5 3	15 335	59 028	28 194	30 834	3.8	493.1	144.9	推計人口
5 4	15 536	59 475	28 449	31 026	3.8	496.8	146.0	推計人口
5 5	16 138	60 106	28 717	31 389	3.7	502.1	147.6	第13回国勢調査
5 6	16 270	60 388	28 891	31 497	3.7	504.4	148.3	推計人口
5 7	16 499	60 775	29 089	31 686	3.7	507.6	149.2	推計人口
5 8	16 642	61 117	29 210	31 907	3.7	510.5	150.0	推計人口
5 9	16 787	61 367	29 342	32 025	3.7	512.6	150.7	推計人口
6 0	16 963	61 883	29 739	32 144	3.6	516.9	151.9	第14回国勢調査
6 1	17 042	61 956	29 728	32 228	3.6	517.5	152.1	推計人口
6 2	17 127	62 001	29 757	32 244	3.6	517.9	152.2	推計人口
6 3	17 312	62 080	29 777	32 303	3.6	518.3	152.4	推計人口
平成 元年	17 496	62 216	29 829	32 387	3.6	519.5	152.7	推計人口
2	17 756	61 954	29 792	32 162	3.5	517.0	152.1	第15回国勢調査
3	17 991	62 115	29 885	32 230	3.5	518.3	152.5	推計人口
4	18 281	62 411	30 062	32 349	3.4	520.8	153.2	推計人口
5	18 440	62 590	30 129	32 461	3.4	522.3	153.7	推計人口
6	18 734	62 942	30 304	32 638	3.4	525.0	154.5	推計人口
7	19 372	63 539	30 674	32 865	3.3	530.2	156.0	第16回国勢調査
8	19 805	63 950	30 927	33 023	3.2	533.6	157.0	推計人口
9	20 204	64 388	31 157	33 231	3.2	537.3	158.1	推計人口
1 0	20 526	64 540	31 223	33 317	3.1	538.6	158.5	推計人口
1 1	20 821	64 766	31 333	33 433	3.1	540.4	159.0	推計人口
1 2	20 547	64 549	31 143	33 406	3.1	538.6	158.5	第17回国勢調査
1 3	20 800	64 539	31 149	33 390	3.1	538.5	158.4	推計人口
1 4	21 037	64 386	31 091	33 295	3.1	537.3	158.1	推計人口
1 5 . 9 . 1	21 285	64 463	31 086	33 377	3.0	537.9	158.3	推計人口(合併時)
1 5	21 298	64 480	31 107	33 373	3.0	538.1	158.3	推計人口
1 6	21 509	64 217	31 003	33 214	3.0	535.9	157.7	推計人口
1 7	21 251	64 022	30 858	33 164	3.0	534.2	157.2	第18回国勢調査
1 8	21 446	63 746	30 706	33 040	3.0	531.9	156.5	推計人口
1 9	21 653	63 379	30 581	32 798	2.9	528.9	155.6	推計人口
2 0	21 790	62 982	30 367	32 615	2.9	525.6	154.6	推計人口
2 1	21 849	62 603	30 144	32 459	2.9	522.4	153.7	推計人口
2 2	21 901	62 110	29 900	32 210	2.8	518.3	152.5	推計人口

注) 面積はS30 (120.03 k㎡)、S35~62 (119.72 k㎡)、S63~H元 (119.77 k㎡)、H2~5 (119.84 k㎡)、H6 (119.90 k㎡)、H7年以降 (119.84 k㎡)。

平成22年の数値は、第19回国勢調査の数値が確定していないため、第18回国勢調査(平成17年)からの推計人口の数値を使用しています。

資料：企画課 統計係

## 9. 年齢各歳別人口

年齢	平成20年	平成21年	平成22年			構成比 %
			総数	男	女	
総数	62 982	62 603	62 108	29 898	32 210	100.0
0 ~ 4	2 507	2 452	2 337	1 184	1 153	3.8
0	460	442	424	206	218	0.7
1	515	471	462	208	254	0.7
2	462	525	463	234	229	0.7
3	548	462	518	285	233	0.8
4	522	552	470	251	219	0.8
5 ~ 9	2 974	2 909	2 864	1 456	1 408	4.6
5	568	523	554	288	266	0.9
6	588	572	527	281	246	0.8
7	601	589	584	296	288	0.9
8	619	607	593	298	295	1.0
9	598	618	606	293	313	1.0
10 ~ 14	3 198	3 191	3 145	1 685	1 460	5.1
10	600	602	616	332	284	1.0
11	651	606	603	328	275	1.0
12	663	652	609	331	278	1.0
13	665	664	650	342	308	1.0
14	619	667	667	352	315	1.1
15 ~ 19	3 277	3 238	3 211	1 619	1 592	5.2
15	685	623	666	352	314	1.1
16	682	684	620	316	304	1.0
17	627	682	683	345	338	1.1
18	687	604	660	322	338	1.1
19	596	645	582	284	298	0.9
20 ~ 24	2 328	2 452	2 630	1 356	1 274	4.2
20	596	579	635	337	298	1.0
21	536	593	576	311	265	0.9
22	394	506	585	311	274	0.9
23	402	373	478	244	234	0.8
24	400	401	356	153	203	0.6
25 ~ 29	2 850	2 505	2 227	1 096	1 131	3.6
25	433	379	392	168	224	0.6
26	558	437	365	178	187	0.6
27	562	537	420	212	208	0.7
28	659	518	541	274	267	0.9
29	638	634	509	264	245	0.8
30 ~ 34	3 920	3 696	3 416	1 699	1 717	5.5
30	684	643	620	314	306	1.0
31	779	683	635	311	324	1.0
32	758	771	673	337	336	1.1
33	857	753	749	373	376	1.2
34	842	846	739	364	375	1.2
35 ~ 39	4 414	4 432	4 367	2 183	2 184	7.0
35	876	831	832	408	424	1.3
36	926	881	853	432	421	1.4
37	907	921	871	432	439	1.4
38	900	901	914	463	451	1.5
39	805	898	897	448	449	1.4
40 ~ 44	3 889	3 962	3 985	2 014	1 971	6.4
40	865	812	888	472	416	1.4
41	815	873	808	401	407	1.3
42	621	804	867	426	441	1.4
43	855	615	804	397	407	1.3
44	733	858	618	318	300	1.0
45 ~ 49	3 666	3 655	3 758	1 843	1 915	6.1
45	733	728	851	434	417	1.4
46	754	734	727	331	396	1.2
47	706	755	723	347	376	1.2
48	726	712	744	387	357	1.2
49	747	726	713	344	369	1.1
50 ~ 54	3 975	3 922	3 822	1 859	1 963	6.2
50	788	749	723	345	378	1.2
51	741	782	745	366	379	1.2
52	835	750	774	367	407	1.2
53	811	834	751	359	392	1.2
54	800	807	829	422	407	1.3

注) 平成22年の数値は、第19回国勢調査の数値が確定していないため、

第18回国勢調査(平成17年)からの推計人口の数値を使用しています。

注) この数値は県が推計した人口です。市と県では推計方法が異なるため市の推計人口と数値が一致していません。



各年10月1日現在

年齢	平成20年	平成21年	平成22年			構成比 %
			総数	男	女	
55 ~ 59	4 763	4 429	4 217	2 074	2 143	6.8
55	826	794	805	427	378	1.3
56	855	825	783	397	386	1.3
57	954	850	820	393	427	1.3
58	1 014	954	851	420	431	1.4
59	1 114	1 006	958	437	521	1.5
60 ~ 64	4 779	4 865	5 062	2 520	2 542	8.2
60	1 147	1 112	1 010	465	545	1.6
61	1 110	1 144	1 108	551	557	1.8
62	709	1 108	1 138	556	582	1.8
63	797	704	1 109	578	531	1.8
64	1 016	797	697	370	327	1.1
65 ~ 69	4 326	4 617	4 538	2 176	2 362	7.3
65	985	1 013	789	369	420	1.3
66	944	980	1 002	486	516	1.6
67	873	935	967	475	492	1.6
68	836	863	925	443	482	1.5
69	688	826	855	403	452	1.4
70 ~ 74	3 675	3 619	3 649	1 738	1 911	5.9
70	779	683	820	406	414	1.3
71	729	770	678	328	350	1.1
72	704	720	757	347	410	1.2
73	761	689	712	343	369	1.1
74	702	757	682	314	368	1.1
75 ~ 79	3 404	3 385	3 416	1 464	1 952	5.5
75	710	685	750	324	426	1.2
76	710	691	665	280	385	1.1
77	683	697	679	277	402	1.1
78	662	668	679	302	377	1.1
79	639	644	643	281	362	1.0
80 ~ 84	2 643	2 692	2 755	1 118	1 637	4.4
80	567	625	616	248	368	1.0
81	582	549	597	240	357	1.0
82	536	554	535	231	304	0.9
83	481	513	527	203	324	0.8
84	477	451	480	196	284	0.8
85 ~ 89	1 491	1 646	1 678	565	1 113	2.7
85	414	453	421	154	267	0.7
86	312	392	424	150	274	0.7
87	293	286	361	130	231	0.6
88	285	254	252	79	173	0.4
89	187	261	220	52	168	0.4
90 ~ 94	685	690	741	196	545	1.2
90	194	171	233	62	171	0.4
91	153	171	160	48	112	0.3
92	126	130	142	37	105	0.2
93	119	111	116	31	85	0.2
94	93	107	90	18	72	0.1
95 ~ 99	192	215	245	52	193	0.4
95	63	73	91	22	69	0.1
96	54	52	56	15	41	0.1
97	32	41	43	5	38	0.1
98	28	26	34	3	31	0.1
99	15	23	21	7	14	0.0
100 ~ 不詳	26	31	45	1	44	0.1
	-	-	-	-	-	0.0

平成17年国勢調査結果・推計人口

# 10. 地区別年齢5歳階級別人口 (H17 国勢調査結果)

平成17年10月1日現在

年 齢	屋 代			粟 佐			森			倉 科		
	計	男	女	計	男	女	計	男	女	計	男	女
総 数	5 369	2 577	2 792	1 654	788	866	2 303	1 111	1 192	1 890	896	994
0～4	250	124	126	80	38	42	63	35	28	69	35	34
5～9	315	166	149	87	43	44	96	51	45	64	33	31
10～14	259	120	139	68	36	32	147	78	69	96	49	47
15～19	268	136	132	74	37	37	116	60	56	98	58	40
20～24	261	124	137	70	35	35	100	41	59	69	35	34
25～29	315	149	166	103	55	48	100	51	49	97	42	55
30～34	431	211	220	131	65	66	115	56	59	103	53	50
35～39	341	167	174	103	55	48	126	59	67	108	62	46
40～44	308	162	146	92	45	47	150	78	72	98	41	57
45～49	330	156	174	93	44	49	156	82	74	130	57	73
50～54	379	181	198	112	54	58	155	78	77	146	84	62
55～59	403	207	196	125	62	63	170	91	79	157	72	85
60～64	363	171	192	118	56	62	138	68	70	132	70	62
65～69	284	132	152	109	54	55	131	66	65	119	60	59
70～74	289	136	153	80	40	40	159	75	84	124	55	69
75～79	257	116	141	65	27	38	150	74	76	101	41	60
80～84	175	77	98	71	21	50	123	39	84	90	30	60
85～89	83	25	58	45	16	29	65	18	47	56	12	44
90～94	46	15	31	20	4	16	32	10	22	21	5	16
95～99	12	2	10	8	1	7	10	1	9	10	1	9
100以上	-	-	-	-	-	-	1	-	1	2	1	1
不詳	-	-	-	-	-	-	-	-	-	-	-	-

年 齢	雨 宮			土 口			生 萱			寂 時		
	計	男	女	計	男	女	計	男	女	計	男	女
総 数	2 328	1 153	1 175	1 259	636	623	572	294	278	1 830	886	944
0～4	95	46	49	52	23	29	13	9	4	78	48	30
5～9	146	83	63	65	38	27	21	15	6	96	45	51
10～14	115	60	55	79	39	40	27	10	17	80	41	39
15～19	120	64	56	50	30	20	37	22	15	91	47	44
20～24	80	32	48	56	36	20	27	14	13	62	29	33
25～29	130	70	60	83	46	37	22	16	6	114	56	58
30～34	157	79	78	79	45	34	32	16	16	160	77	83
35～39	164	91	73	63	34	29	29	19	10	108	59	49
40～44	149	79	70	71	35	36	35	18	17	103	56	47
45～49	164	81	83	64	30	34	42	20	22	103	53	50
50～54	151	70	81	85	40	45	44	23	21	100	56	44
55～59	204	102	102	126	60	66	36	16	20	137	60	77
60～64	173	88	85	95	48	47	49	25	24	153	76	77
65～69	146	77	69	77	40	37	31	16	15	133	59	74
70～74	117	48	69	69	28	41	36	21	15	129	56	73
75～79	97	49	48	64	28	36	36	18	18	84	34	50
80～84	67	21	46	53	25	28	27	9	18	56	24	32
85～89	34	11	23	19	7	12	19	5	14	28	6	22
90～94	16	2	14	9	4	5	8	2	6	13	4	9
95～99	3	-	3	-	-	-	-	-	-	2	-	2
100以上	-	-	-	-	-	-	1	-	1	-	-	-
不詳	-	-	-	-	-	-	-	-	-	-	-	-

平成17年10月1日現在

年 齡	鑄物師屋			打 沢			小 島			桜 堂		
	計	男	女	計	男	女	計	男	女	計	男	女
総 数	1 359	671	688	444	231	213	1 225	579	646	918	436	482
0～4	80	40	40	36	22	14	63	26	37	53	28	25
5～9	80	40	40	21	12	9	62	32	30	31	19	12
10～14	73	37	36	22	13	9	58	27	31	37	17	20
15～19	66	38	28	15	10	5	66	31	35	44	20	24
20～24	65	38	27	12	7	5	38	22	16	41	15	26
25～29	106	50	56	31	19	12	56	32	24	66	33	33
30～34	103	56	47	32	16	16	86	43	43	91	46	45
35～39	85	41	44	38	21	17	78	42	36	56	28	28
40～44	96	52	44	32	18	14	67	31	36	58	29	29
45～49	104	50	54	23	14	9	67	34	33	64	30	34
50～54	84	43	41	24	10	14	87	48	39	54	29	25
55～59	86	44	42	27	15	12	100	41	59	61	25	36
60～64	71	32	39	38	18	20	101	51	50	67	37	30
65～69	68	34	34	19	8	11	71	32	39	52	22	30
70～74	65	25	40	28	12	16	72	33	39	49	21	28
75～79	63	29	34	14	5	9	73	26	47	41	20	21
80～84	32	13	19	19	7	12	41	17	24	33	11	22
85～89	23	6	17	9	3	6	29	7	22	15	6	9
90～94	6	2	4	3	1	2	8	3	5	4	-	4
95～99	3	1	2	1	-	1	2	1	1	-	-	-
100以上	-	-	-	-	-	-	-	-	-	1	-	1
不詳	-	-	-	-	-	-	-	-	-	-	-	-

年 齡	新 田			杭瀬下			中			稲荷山		
	計	男	女	計	男	女	計	男	女	計	男	女
総 数	1 576	788	788	2 372	1 165	1 207	991	484	507	4 457	2 158	2 299
0～4	94	51	43	146	76	70	64	34	30	208	107	101
5～9	81	44	37	149	82	67	60	33	27	242	130	112
10～14	108	59	49	107	49	58	58	27	31	260	142	118
15～19	71	36	35	80	38	42	44	19	25	196	108	88
20～24	69	35	34	82	44	38	46	23	23	167	78	89
25～29	105	49	56	170	83	87	56	28	28	221	110	111
30～34	141	74	67	230	116	114	78	33	45	329	162	167
35～39	100	51	49	202	107	95	83	46	37	297	153	144
40～44	98	49	49	152	77	75	65	33	32	267	132	135
45～49	96	52	44	127	69	58	57	31	26	244	120	124
50～54	101	42	59	108	57	51	73	31	42	244	118	126
55～59	134	70	64	147	72	75	60	36	24	360	171	189
60～64	122	65	57	162	74	88	51	21	30	355	165	190
65～69	84	41	43	149	72	77	48	25	23	277	132	145
70～74	74	33	41	132	64	68	57	31	26	286	133	153
75～79	43	18	25	98	42	56	42	17	25	236	105	131
80～84	33	12	21	61	24	37	33	10	23	151	60	91
85～89	14	6	8	43	13	30	8	4	4	79	24	55
90～94	6	1	5	21	5	16	5	1	4	28	6	22
95～99	2	-	2	6	1	5	3	1	2	10	2	8
100以上	-	-	-	-	-	-	-	-	-	-	-	-
不詳	-	-	-	-	-	-	-	-	-	-	-	-

平成17年10月1日現在

年 齢	野高場			桑 原			八 幡			磯 部		
	計	男	女	計	男	女	計	男	女	計	男	女
総 数	795	395	400	1 905	883	1 022	5 812	2 855	2 957	2 921	1 375	1 546
0～4	20	10	10	55	25	30	232	119	113	121	57	64
5～9	39	26	13	80	38	42	275	153	122	138	60	78
10～14	49	25	24	99	51	48	333	163	170	132	71	61
15～19	70	41	29	99	48	51	308	172	136	135	70	65
20～24	36	14	22	87	37	50	267	138	129	107	48	59
25～29	30	13	17	96	53	43	328	164	164	174	86	88
30～34	29	15	14	84	39	45	374	181	193	206	102	104
35～39	52	25	27	82	43	39	342	180	162	225	97	128
40～44	51	22	29	92	48	44	330	153	177	183	85	98
45～49	49	25	24	120	57	63	362	177	185	163	91	72
50～54	59	34	25	142	72	70	422	215	207	205	100	105
55～59	61	29	32	160	85	75	481	238	243	264	139	125
60～64	66	34	32	114	56	58	411	203	208	276	130	146
65～69	47	24	23	121	55	66	355	171	184	168	84	84
70～74	51	23	28	115	53	62	311	147	164	147	60	87
75～79	32	16	16	126	50	76	293	124	169	124	51	73
80～84	34	15	19	112	40	72	207	90	117	76	26	50
85～89	11	3	8	62	19	43	124	41	83	47	11	36
90～94	7	1	6	45	13	32	48	21	27	25	6	19
95～99	2	-	2	12	-	12	9	5	4	4	1	3
100以上	-	-	-	2	1	1	-	-	-	1	-	1
不詳	-	-	-	-	-	-	-	-	-	-	-	-

年 齢	戸 倉			戸倉温泉			上 徳 間			内 川		
	計	男	女	計	男	女	計	男	女	計	男	女
総 数	4 183	1 963	2 220	147	55	92	2 356	1 152	1 204	2 011	991	1 020
0～4	163	94	69	8	4	4	103	45	58	135	73	62
5～9	185	95	90	3	1	2	92	52	40	96	50	46
10～14	165	82	83	6	2	4	121	65	56	109	55	54
15～19	205	113	92	5	1	4	113	60	53	105	56	49
20～24	179	98	81	5	1	4	123	52	71	85	40	45
25～29	222	105	117	5	1	4	187	94	93	138	70	68
30～34	262	125	137	7	1	6	162	82	80	208	106	102
35～39	239	113	126	9	4	5	157	86	71	140	73	67
40～44	243	114	129	12	5	7	151	66	85	129	65	64
45～49	261	119	142	5	3	2	134	70	64	112	55	57
50～54	302	147	155	10	3	7	150	71	79	122	62	60
55～59	310	166	144	12	4	8	205	108	97	154	70	84
60～64	324	137	187	6	3	3	153	81	72	135	71	64
65～69	304	143	161	9	5	4	124	59	65	100	49	51
70～74	299	136	163	15	5	10	123	60	63	100	47	53
75～79	239	88	151	9	5	4	119	52	67	62	24	38
80～84	167	55	112	14	6	8	64	25	39	41	12	29
85～89	73	21	52	5	1	4	43	16	27	26	7	19
90～94	33	12	21	2	-	2	27	6	21	11	5	6
95～99	7	-	7	-	-	-	4	2	2	3	1	2
100以上	1	-	1	-	-	-	1	-	1	-	-	-
不詳	-	-	-	-	-	-	-	-	-	-	-	-

平成17年10月1日現在

年 齢	千 本 柳			小 船 山			若 宮			羽 尾		
	計	男	女	計	男	女	計	男	女	計	男	女
総 数	1 461	713	748	649	323	326	2 382	1 142	1 240	1 800	857	943
0～4	74	41	33	32	18	14	86	35	51	66	32	34
5～9	67	35	32	48	29	19	112	67	45	74	34	40
10～14	90	49	41	36	14	22	119	60	59	93	45	48
15～19	97	50	47	21	8	13	117	66	51	82	48	34
20～24	52	21	31	27	19	8	84	45	39	71	34	37
25～29	86	48	38	35	18	17	128	53	75	107	56	51
30～34	100	51	49	45	22	23	144	75	69	115	56	59
35～39	105	54	51	39	20	19	129	58	71	91	47	44
40～44	82	34	48	53	28	25	110	55	55	73	33	40
45～49	104	50	54	27	11	16	140	67	73	102	49	53
50～54	88	49	39	53	26	27	173	82	91	135	67	68
55～59	115	52	63	62	29	33	225	108	117	154	77	77
60～64	109	57	52	43	26	17	200	102	98	135	68	67
65～69	65	31	34	39	19	20	159	81	78	105	57	48
70～74	79	33	46	25	12	13	157	65	92	109	48	61
75～79	63	32	31	23	12	11	147	72	75	108	44	64
80～84	50	20	30	26	10	16	85	33	52	95	35	60
85～89	23	4	19	9	2	7	45	12	33	53	16	37
90～94	10	2	8	3	-	3	20	5	15	26	9	17
95～99	2	-	2	3	-	3	2	1	1	6	2	4
100以上	-	-	-	-	-	-	-	-	-	-	-	-
不詳	-	-	-	-	-	-	-	-	-	-	-	-

年 齢	須 坂			上山田温泉 1 丁目			上山田温泉 2 丁目			上山田温泉 3 丁目		
	計	男	女	計	男	女	計	男	女	計	男	女
総 数	418	204	214	623	265	358	475	198	277	661	284	377
0～4	11	4	7	12	8	4	8	4	4	16	6	10
5～9	20	10	10	18	11	7	12	7	5	16	9	7
10～14	21	12	9	18	10	8	16	9	7	18	10	8
15～19	23	9	14	31	12	19	14	10	4	17	6	11
20～24	27	12	15	14	5	9	12	5	7	17	6	11
25～29	25	16	9	25	13	12	23	10	13	32	12	20
30～34	17	11	6	31	13	18	28	12	16	33	17	16
35～39	18	8	10	38	22	16	24	8	16	44	21	23
40～44	23	11	12	29	10	19	24	5	19	27	15	12
45～49	29	15	14	27	13	14	21	10	11	34	13	21
50～54	42	18	24	44	21	23	31	18	13	41	19	22
55～59	29	18	11	55	21	34	46	21	25	46	19	27
60～64	25	12	13	72	30	42	48	21	27	59	29	30
65～69	26	13	13	50	21	29	38	15	23	63	27	36
70～74	23	10	13	63	21	42	46	12	34	49	16	33
75～79	33	16	17	53	23	30	46	19	27	55	18	37
80～84	14	5	9	22	5	17	26	9	17	48	25	23
85～89	10	3	7	11	5	6	9	2	7	33	13	20
90～94	2	1	1	8	1	7	2	1	1	10	3	7
95～99	-	-	-	2	-	2	1	-	1	3	-	3
100以上	-	-	-	-	-	-	-	-	-	-	-	-
不詳	-	-	-	-	-	-	-	-	-	-	-	-

平成17年10月1日現在

年 齢	上山田温泉4丁目			上山田			新 山			力 石		
	計	男	女	計	男	女	計	男	女	計	男	女
総 数	391	189	202	2 831	1 350	1 481	891	439	452	763	372	391
0～4	27	11	16	104	48	56	24	11	13	30	17	13
5～9	39	19	20	103	56	47	46	25	21	20	8	12
10～14	26	11	15	138	72	66	52	28	24	26	18	8
15～19	10	6	4	143	65	78	41	26	15	46	27	19
20～24	11	4	7	114	58	56	38	19	19	32	20	12
25～29	25	13	12	166	92	74	37	18	19	39	18	21
30～34	33	17	16	173	95	78	44	16	28	45	25	20
35～39	35	19	16	157	73	84	49	28	21	32	17	15
40～44	38	18	20	170	96	74	58	30	28	33	14	19
45～49	22	12	10	177	83	94	60	29	31	43	19	24
50～54	26	14	12	197	96	101	58	27	31	62	37	25
55～59	20	10	10	249	125	124	67	36	31	76	38	38
60～64	20	9	11	200	87	113	65	33	32	57	26	31
65～69	17	10	7	170	85	85	62	29	33	47	24	23
70～74	16	7	9	170	75	95	59	32	27	42	12	30
75～79	12	7	5	172	80	92	59	22	37	64	27	37
80～84	10	1	9	121	36	85	38	18	20	36	17	19
85～89	3	1	2	68	17	51	26	11	15	20	5	15
90～94	1	-	1	28	10	18	5	1	4	12	3	9
95～99	-	-	-	10	1	9	3	-	3	1	-	1
100以上	-	-	-	1	-	1	-	-	-	-	-	-
不詳	-	-	-	-	-	-	-	-	-	-	-	-

年 齢	総 計		
	計	男	女
総 数	64 022	30 858	33 164
0～4	2 771	1 404	1 367
5～9	3 099	1 651	1 448
10～14	3 261	1 656	1 605
15～19	3 118	1 648	1 470
20～24	2 633	1 284	1 349
25～29	3 683	1 842	1 841
30～34	4 438	2 209	2 229
35～39	3 988	2 031	1 957
40～44	3 752	1 842	1 910
45～49	3 856	1 891	1 965
50～54	4 309	2 142	2 167
55～59	5 124	2 537	2 587
60～64	4 706	2 280	2 426
65～69	3 867	1 872	1 995
70～74	3 765	1 685	2 080
75～79	3 303	1 431	1 872
80～84	2 351	883	1 468
85～89	1 270	379	891
90～94	571	165	406
95～99	146	24	122
100以上	11	2	9
不詳	-	-	-

資料：国勢調査結果

# 1 1 . 年齡 ( 5 歲階級 ) 別人口構成

各年10月1日現在

年 齡	平 成 12 年				平 成 17 年				比較増減 人
	男 人	女 人	計 人	構 成 比 %	男 人	女 人	計 人	構 成 比 %	
總 数	31 143	33 406	64 549	100.0	30 858	33 164	64 022	100.0	527
0 ~ 4	1 593	1 443	3 036	4.7	1 404	1 367	2 771	4.3	265
5 ~ 9	1 645	1 591	3 236	5.1	1 651	1 448	3 099	4.8	137
10 ~ 14	1 891	1 662	3 553	5.5	1 656	1 605	3 261	5.1	292
15 ~ 19	1 812	1 672	3 484	5.4	1 648	1 470	3 118	4.9	366
20 ~ 24	1 525	1 709	3 234	5.1	1 284	1 349	2 633	4.1	601
25 ~ 29	2 243	2 246	4 489	7.0	1 842	1 841	3 683	5.8	806
30 ~ 34	1 991	1 954	3 945	6.2	2 209	2 229	4 438	6.9	493
35 ~ 39	1 813	1 886	3 699	5.8	2 031	1 957	3 988	6.2	289
40 ~ 44	1 913	1 935	3 848	6.0	1 842	1 910	3 752	5.9	96
45 ~ 49	2 163	2 146	4 309	6.7	1 891	1 965	3 856	6.0	453
50 ~ 54	2 570	2 590	5 160	8.1	2 142	2 167	4 309	6.7	851
55 ~ 59	2 352	2 430	4 782	7.5	2 537	2 587	5 124	8.0	342
60 ~ 64	1 947	2 061	4 008	6.3	2 280	2 426	4 706	7.4	698
65 ~ 69	1 822	2 175	3 997	6.2	1 872	1 995	3 867	6.0	130
70 ~ 74	1 640	2 028	3 668	5.7	1 685	2 080	3 765	5.9	97
75 ~ 79	1 155	1 651	2 806	4.4	1 431	1 872	3 303	5.2	497
80 ~ 84	583	1 170	1 753	2.7	883	1 468	2 351	3.7	598
85 ~ 89	343	695	1 038	1.6	379	891	1 270	2.0	232
90 ~ 94	106	295	401	0.6	165	406	571	0.9	170
95 ~ 99	13	56	69	0.1	24	122	146	0.2	77
100 ~	2	6	8	0.0	2	9	11	0.0	3
年令不詳	21	5	26	0.0	-	-	-	0.0	26

資料：国勢調査結果

## 12. 地区別世帯数・人口の推移（住民基本台帳人口）

（単位：戸、人）

地区別	平成20年10月1日			平成21年10月1日			平成22年10月1日		
	世帯数	人口	1世帯当り人口	世帯数	人口	1世帯当り人口	世帯数	人口	1世帯当り人口
総数	22 807	64 172	2.8	22 866	63 793	2.8	22 918	63 300	2.8
寂蒔	704	1 886	2.7	701	1 865	2.7	703	1 845	2.6
鑄物師屋	500	1 447	2.9	503	1 437	2.9	496	1 395	2.8
打沢	181	489	2.7	178	477	2.7	179	481	2.7
小島	438	1 194	2.7	440	1 197	2.7	439	1 172	2.7
桜堂	380	969	2.6	384	977	2.5	372	959	2.6
新田	552	1 687	3.1	555	1 675	3.0	561	1 663	3.0
杭瀬下	511	1 459	2.9	513	1 462	2.8	516	1 458	2.8
杭瀬下一丁目	28	92	3.3	28	88	3.1	28	84	3.0
杭瀬下二丁目	35	89	2.5	34	91	2.7	38	105	2.8
杭瀬下三丁目	42	135	3.2	44	143	3.3	52	164	3.2
杭瀬下四丁目	69	188	2.7	69	186	2.7	73	198	2.7
杭瀬下五丁目	86	238	2.8	88	241	2.7	85	234	2.8
杭瀬下六丁目	69	196	2.8	68	199	2.9	67	195	2.9
中	272	865	3.2	270	841	3.1	274	850	3.1
屋代	1 959	5 523	2.8	1 966	5 510	2.8	1 992	5 522	2.8
粟佐	558	1 647	3.0	578	1 666	2.9	593	1 691	2.9
雨宮	780	2 347	3.0	786	2 379	3.0	783	2 345	3.0
土口	399	1 259	3.2	402	1 270	3.2	403	1 242	3.1
生萱	171	569	3.3	174	566	3.3	172	556	3.2
倉科	701	1 942	2.8	699	1 928	2.8	698	1 891	2.7
森	736	2 307	3.1	732	2 291	3.1	736	2 260	3.1
桑原	557	1 811	3.3	552	1 787	3.2	551	1 776	3.2
稻荷山	1 571	4 610	2.9	1 566	4 580	2.9	1 561	4 574	2.9
野高場	295	739	2.5	295	740	2.5	299	751	2.5
八幡	1 914	5 851	3.1	1 916	5 796	3.0	1 909	5 684	3.0
磯部	1 237	2 959	2.4	1 243	2 911	2.3	1 231	2 856	2.3
戸倉	1 629	4 074	2.5	1 629	4 051	2.5	1 637	4 071	2.5
戸倉温泉	62	134	2.2	61	128	2.1	46	107	2.3
若宮	878	2 359	2.7	876	2 323	2.7	878	2 306	2.6
羽尾	607	1 859	3.1	605	1 830	3.0	601	1 790	3.0
須坂	120	389	3.2	116	370	3.2	114	365	3.2
上徳間	861	2 325	2.7	874	2 337	2.7	872	2 313	2.7
内川	777	2 230	2.9	783	2 229	2.8	799	2 252	2.8
千本柳	436	1 367	3.1	442	1 381	3.1	450	1 381	3.1
小船山	224	691	3.1	226	694	3.1	222	688	3.1
力石	247	757	3.1	245	730	3.0	245	704	2.9
新山	301	875	2.9	300	871	2.9	307	869	2.8
上山田	1 031	2 721	2.6	1 015	2 660	2.6	1 034	2 664	2.6
上山田温泉一丁目	253	571	2.3	254	565	2.2	234	519	2.2
上山田温泉二丁目	235	450	1.9	238	439	1.8	239	429	1.8
上山田温泉三丁目	252	493	2.0	268	501	1.9	277	506	1.8
上山田温泉四丁目	149	379	2.5	150	381	2.5	152	385	2.5

注) 外国人を含む。

資料：住民基本台帳



### 13. 年齢各歳別人口の推移（住民基本台帳人口）

各年10月1日現在

年齢	平成20年	平成21年	平成22年	年齢	平成20年	平成21年	平成22年
総数	64 172	63 793	63 300				
0～4	2 498	2 434	2 335	55～59	4 790	4 454	4 238
0	457	439	423	55	833	800	803
1	516	471	460	56	859	832	789
2	462	527	463	57	960	854	827
3	532	461	520	58	1016	960	855
4	531	536	469	59	1122	1008	964
5～9	2 968	2 912	2 869	60～64	4 771	4 863	5 064
5	568	532	538	60	1145	1120	1012
6	588	572	536	61	1111	1142	1116
7	613	589	584	62	702	1109	1136
8	601	619	593	63	795	697	1110
9	598	600	618	64	1018	795	690
10～14	3 181	3 171	3 114	65～69	4 291	4 592	4 520
10	584	602	598	65	970	1015	787
11	650	590	603	66	941	965	1004
12	667	651	593	67	873	932	952
13	658	668	649	68	827	863	922
14	622	660	671	69	680	817	855
15～19	3 268	3 234	3 203	70～74	3 670	3 612	3 642
15	678	626	659	70	785	675	811
16	688	677	624	71	724	776	670
17	624	688	675	72	713	715	763
18	684	601	666	73	752	698	707
19	594	642	579	74	696	748	691
20～24	3 113	3 030	2 999	75～79	3 400	3 370	3 393
20	614	577	632	75	702	679	741
21	662	611	575	76	713	683	659
22	626	631	601	77	680	700	671
23	606	606	605	78	661	665	682
24	605	605	586	79	644	643	640
25～29	3 251	3 094	2 984	80～84	2 631	2 685	2 739
25	630	584	597	80	567	630	615
26	645	633	572	81	583	549	602
27	626	625	614	82	515	555	536
28	695	582	630	83	489	492	527
29	655	670	571	84	477	459	459
30～34	4 041	3 799	3 537	85～89	1 469	1 631	1 672
30	698	660	658	85	402	453	429
31	813	697	652	86	310	380	424
32	776	805	687	87	293	284	349
33	875	771	783	88	284	254	250
34	879	866	757	89	180	260	220
35～39	4 449	4 493	4 437	90～94	637	644	713
35	880	866	852	90	185	164	232
36	925	885	888	91	142	162	153
37	920	920	875	92	126	119	133
38	910	914	912	93	100	111	105
39	814	908	910	94	84	88	90
40～44	3 887	3 978	4 022	95～99	177	194	212
40	859	821	899	95	61	64	72
41	835	867	817	96	55	50	47
42	624	824	861	97	28	42	41
43	845	618	824	98	21	22	35
44	724	848	621	99	12	16	17
45～49	3 682	3 657	3 756	100～不詳	21	23	30
45	741	719	841		-	-	
46	759	742	718				
47	708	760	731				
48	722	714	751				
49	752	722	715				
50～54	3 977	3 923	3 821				
50	783	754	719				
51	742	777	750				
52	837	751	769				
53	809	836	752				
54	806	805	831				

注) 外国人を含む。

資料：住民基本台帳

## 14. 人口動態の推移

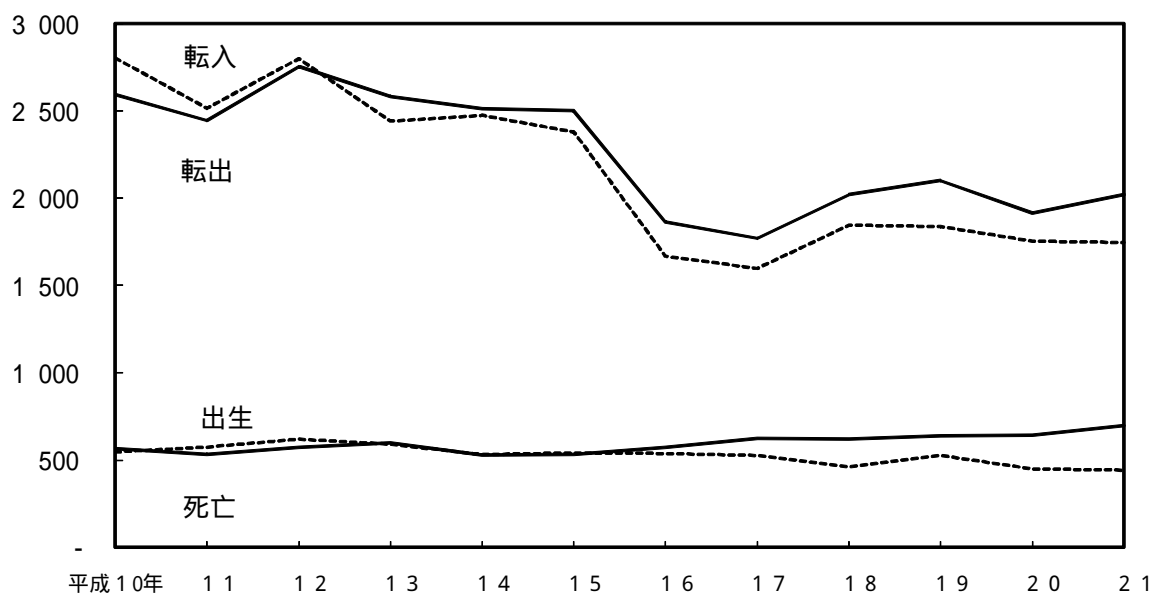
(単位：人)

年次	年間総数 増・減	自然動態				社会動態			その他					
		出	生	死	亡	増	減	転入	転出	増	減	記載	消除	増
平成10年	171	547	568	21	2 803	2 594	209	75	92	17				
11	119	575	533	42	2 515	2 446	69	66	58	8				
12	109	620	572	48	2 800	2 754	46	75	60	15				
13	131	591	599	8	2 442	2 581	139	88	72	16				
14	11	533	528	5	2 475	2 511	36	79	59	20				
15	75	542	535	7	2 380	2 500	120	72	34	38				
16	243	538	575	37	1 667	1 864	197	32	41	9				
17	277	527	625	98	1 598	1 771	173	28	34	6				
18	333	460	622	162	1 846	2 020	174	50	47	3				
19	346	526	641	115	1 839	2 100	261	31	1	30				
20	347	450	645	195	1 753	1 915	162	12	2	10				
21	508	442	698	256	1 747	2 021	274	57	35	22				

注) 平成15年以前の転入・転出数には、合併以前1市2町間における転入・転出者の数を含む。

資料：毎月人口異動報告

注) 平成18年より、外国人も含む。(以前は日本人のみ)



## 15. 人口動態率

(人口 1,000人対比)

年次	出生率	死亡率	自然(動態)増加率	転入率	転出率	社会(動態)増加率	その他	人口増加率
平成16年	8.4	9.0	0.6	26.0	29.0	3.1	0.1	3.8
17	8.2	9.8	1.5	25.0	27.7	2.7	0.1	4.3
18	7.2	9.8	2.5	29.0	31.7	2.7	0.1	5.1
19	8.3	10.1	1.8	29.0	33.1	4.1	0.5	5.5
20	7.1	10.2	3.1	27.8	30.4	2.6	0.2	5.5
21	7.1	11.1	4.1	27.9	32.3	4.4	0.4	8.1

注) その他は、職権記載・削除等を含む実数である。H18年より外国人含む  
注) 率については、人口動態の推移を各年10月1日の推計人口で割り、算出。

資料：毎月人口異動報告

## 16. 国籍別外国人数

各年10月1日現在 単位：人

年次	総数	韓国及び朝鮮	中国	アメリカ	タイ	ブラジル	その他
平成7年	394	55	73	7	129	82	13
12	643	131	127	14	118	163	7
17	891	264	190	14	139	109	175

注) 総数には、無国籍及び国名「不詳」を含む。

資料：国勢調査結果

## 17. 年齢別人口指数

各年10月1日現在 単位：人

年次	人数	実数 (率)			年齢構成指数			
		年少人口 (0~14歳)	生産年齢人口 (15~64歳)	老年人口 (65歳以上)	年少人口	老年人口	従属人口	老年化
平成16年	64 217	9 302 (14.5)	40 031 (62.3)	14 858 (23.1)	23.2	37.1	60.4	159.7
17	64 022	9 131 (14.3)	39 607 (61.9)	15 284 (23.9)	23.1	38.6	61.6	167.4
18	63 746	9 044 (14.2)	39 099 (61.3)	15 603 (24.5)	23.1	39.9	63.0	172.5
19	63 379	8 860 (14.0)	38 468 (60.7)	16 051 (25.3)	23.0	41.7	64.8	181.2
20	62 982	8 679 (13.8)	37 861 (60.1)	16 442 (26.1)	22.9	43.4	66.4	189.4
21	62 603	8 552 (13.7)	37 156 (59.4)	16 895 (27.0)	23.0	45.5	68.5	197.6
22	62 108	8 346 (13.4)	36 695 (59.1)	17 067 (27.5)	22.7	46.5	69.3	204.5

注) 年少人口指数は、生産年齢人口に対する年少人口の比率

老年人口指数は、生産年齢人口に対する老年人口の比率

従属人口指数は、生産年齢人口に対する年少人口と老年人口を合わせたものの比率

老年化指数は、年少人口に対する老年人口の比率

注) 平成22年の数値は、平成22年国勢調査の数値が確定していないため平成17年調査よりの推計人口を使用しています。

また、この数値は県が推計した人口です。市と県では推計方法が異なるため市の推計人口と数値が一致していません。

資料：毎月人口異動報告  
平成12・17年国勢調査

## 18. 年齢3区分別人口推移

年次	総 数			年少人口 (0～14歳)			生産年齢人口 (15～64歳)		
	男	女	計	男	女	計	男	女	計
昭和45年	26 064	28 806	54 870	6 498	6 131	12 629	17 306	19 789	37 095
50	27 107	29 784	56 891	6 888	6 553	13 441	17 550	19 806	37 356
55	28 717	31 389	60 106	7 269	6 878	14 147	18 409	20 411	38 820
60	29 739	32 144	61 883	6 814	6 492	13 306	19 590	20 735	40 325
平成 2	29 792	32 162	61 954	5 786	5 388	11 174	19 998	20 931	40 929
7	30 674	32 865	63 539	5 353	4 869	10 222	20 446	21 062	41 508
12	31 143	33 406	64 549	5 129	4 696	9 825	20 329	20 629	40 958
13	31 149	33 390	64 539	5 087	4 651	9 738	20 254	20 481	40 735
14	31 091	33 295	64 386	4 988	4 552	9 540	20 166	20 367	40 533
15	31 107	33 373	64 480	4 911	4 538	9 449	20 109	20 254	40 363
16	31 003	33 214	64 217	4 813	4 489	9 302	19 959	20 072	40 031
17	30 858	33 164	64 022	4 711	4 420	9 131	19 706	19 901	39 607
18	30 706	33 040	63 746	4 650	4 394	9 044	19 452	19 647	39 099
19	30 581	32 798	63 379	4 604	4 256	8 860	19 162	19 306	38 468
20	30 367	32 615	62 982	4 523	4 156	8 679	18 824	19 037	37 861
21	30 144	32 459	62 603	4 446	4 106	8 552	18 470	18 686	37 156
22	29 898	32 210	62 108	4 325	4 021	8 346	18 263	18 432	36 695

年次	老年人口 (65歳以上)			不 詳		
	男	女	計	男	女	計
昭和45年	2 260	2 886	5 146	-	-	-
50	2 661	3 419	6 080	8	6	14
55	3 039	4 099	7 138	-	1	1
60	3 335	4 916	8 251	-	1	1
平成 2	4 003	5 841	9 844	5	2	7
7	4 875	6 933	11 808	-	1	1
12	5 664	8 076	13 740	21	5	26
13	5 787	8 253	14 040	21	5	26
14	5 916	8 371	14 287	21	5	26
15	6 066	8 576	14 642	21	5	26
16	6 210	8 648	14 858	21	5	26
17	6 441	8 843	15 284	-	-	-
18	6 604	8 999	15 603	-	-	-
19	6 815	9 236	16 051	-	-	-
20	7 020	9 422	16 442	-	-	-
21	7 228	9 667	16 895	-	-	-
22	7 310	9 757	17 067	-	-	-

平成22年の数値は平成22年国勢調査の数値が確定していないため平成17年国勢調査からの推計人口を使用  
この数値は県が推計した人口です。市と県では推計方法が異なるため、市の推計人口と数値が一致していません。

資料：国勢調査からの推計人口

# 19. 地区別年齢3区分別人口

各年10月1日現在

年次 地区別	総 数	人 口			構 成 割 合 (%)		
		年 少 人 口 (0~14歳)	生 産 年 齢 人 口 (15~64歳)	老 年 人 口 (65歳以上)	年 少 人 口	生 産 年 齢 人 口	老 年 人 口
昭和55年	60 106	14 147	28 820	7 138	23.5	47.9	11.9
60	61 883	13 306	40 325	8 251	21.5	65.2	13.3
平成 2年	61 954	11 174	40 929	9 844	18.0	66.1	15.9
7	63 539	10 222	41 508	11 808	16.4	65.3	18.6
12	64 549	9 825	40 958	13 740	15.2	63.5	21.3
17	64 022	9 131	39 607	15 284	14.3	61.9	23.9
寂 蒔	1 830	254	1 131	445	13.9	61.8	24.3
鑄物師屋	1 359	233	866	260	17.1	63.7	19.1
打 沢	444	79	272	93	17.8	61.3	20.9
小 島	1 225	183	746	296	14.9	60.9	24.2
桜 堂	918	121	602	195	13.2	65.6	21.2
新 田	1 576	283	1 037	256	18.0	65.8	16.2
杭瀬下	2 372	402	1 460	510	16.9	61.6	21.5
中	991	182	613	196	18.4	61.9	19.8
屋 代	5 369	824	3 399	1 146	15.3	63.3	21.3
粟 佐	1 654	235	1 021	398	14.2	61.7	24.1
雨 宮	2 328	356	1 492	480	15.3	64.1	20.6
土 口	1 259	196	772	291	15.6	61.3	23.1
生 萱	572	61	353	158	10.7	61.7	27.6
倉 科	1 890	229	1 138	523	12.1	60.2	27.7
森	2 303	306	1 326	671	13.3	57.6	29.1
桑 原	1 905	234	1 076	595	12.3	56.5	31.2
稻 荷 山	4 457	710	2 680	1 067	15.9	60.1	23.9
野 高 場	795	108	503	184	13.6	63.3	23.1
八 幡	5 812	840	3 625	1 347	14.5	62.4	23.2
<b>更埴地区計</b>	<b>39 059</b>	<b>5 836</b>	<b>24 112</b>	<b>9 111</b>	<b>14.9</b>	<b>61.7</b>	<b>23.3</b>
磯 部	2 921	391	1 938	592	13.4	66.3	20.3
戸 倉	4 183	513	2 547	1 123	12.3	60.9	26.8
戸倉温泉	147	17	76	54	11.6	51.7	36.7
上 徳 間	2 356	316	1 535	505	13.4	65.2	21.4
内 川	2 011	340	1 328	343	16.9	66.0	17.1
千 本 柳	1 461	231	938	292	15.8	64.2	20.0
小 船 山	649	116	405	128	17.9	62.4	19.7
若 宮	2 382	317	1 450	615	13.3	60.9	25.8
羽 尾	1 800	233	1 065	502	12.9	59.2	27.9
須 坂	418	52	258	108	12.4	61.7	25.8
<b>戸倉地区計</b>	<b>18 328</b>	<b>2 526</b>	<b>11 540</b>	<b>4 262</b>	<b>13.8</b>	<b>63.0</b>	<b>23.3</b>
上 山 田	2 831	345	1 746	740	12.2	61.7	26.1
新 山	891	122	517	252	13.7	58.0	28.3
力 石	763	76	465	222	10.0	60.9	29.1
上山田温泉1丁目	623	48	366	209	7.7	58.7	33.5
上山田温泉2丁目	475	36	271	168	7.6	57.1	35.4
上山田温泉3丁目	661	50	350	261	7.6	53.0	39.5
上山田温泉4丁目	391	92	240	59	23.5	61.4	15.1
<b>上山田地区計</b>	<b>6 635</b>	<b>769</b>	<b>3 955</b>	<b>1 911</b>	<b>11.6</b>	<b>59.6</b>	<b>28.8</b>

資料：国勢調査結果

## 20. 人口集中地区の面積・人口・世帯数の推移

各年10月1日現在

年次	千曲市総数			人口集中地区総数				総数に占める 人口集中地区の割合		
	面積 km <sup>2</sup>	世帯数	人口 人	面積 km <sup>2</sup>	世帯数	人口 人	人口密度 人/km <sup>2</sup>	面積 %	世帯数 %	人口 %
昭和50年	119.72	14 579	56 891	3.5	4 654	17 445	4 984	2.9	31.9	30.7
55	119.72	16 138	60 106	4.3	5 122	17 953	4 175	3.6	31.7	29.9
60	119.72	16 936	61 883	4.3	5 075	17 301	4 023	3.6	30.0	28.0
平成2年	119.84	17 756	61 954	4.8	5 421	17 894	3 728	4.0	30.5	28.9
7	119.84	19 372	63 539	5.5	6 204	19 439	3 534	4.6	32.0	30.6
12	119.84	20 547	64 549	5.6	6 489	19 099	3 411	4.7	31.6	29.6
17	119.84	21 251	64 022	6.1	7 531	21 037	3 449	5.1	35.4	32.9

資料：国勢調査結果

### 人口集中地区 内訳

年次	屋代・埴生地区				稲荷山・八幡地区			
	面積 km <sup>2</sup>	世帯数	人口 人	人口密度 人/km <sup>2</sup>	面積 km <sup>2</sup>	世帯数	人口 人	人口密度 人/km <sup>2</sup>
昭和50年	1.0	1 446	5 720	5 720	1.0	1 446	5 737	5 737
55	1.2	1 536	5 796	4 830	1.1	1 458	5 573	5 066
60	1.2	1 479	5 426	4 522	1.2	1 492	5 513	4 594
平成2年	1.4	1 617	5 588	3 991	1.5	1 713	6 194	4 129
7	1.6	1 964	6 316	3 948	1.7	2 023	6 869	4 041
12	1.7	2 115	6 413	3 772	1.7	2 095	6 733	3 961
17	1.9	2 387	7 029	3 699	1.7	2 150	6 649	3 911

年次	戸倉地区			
	面積 km <sup>2</sup>	世帯数	人口 人	人口密度 人/km <sup>2</sup>
昭和50年	1.5	1 762	5 988	3 992
55	2.0	2 128	6 584	3 292
60	1.9	2 104	6 362	3 348
平成2年	1.9	2 091	6 112	3 217
7	2.2	2 217	6 254	2 843
12	2.2	2 288	5 953	2 706
17	2.5	2 994	7 359	2 944

資料：国勢調査結果

## 2 1 . 1 5 歳以上就業者、通学者の従業地、通学地別状況

各年10月1日現在

区 分	平成 1 2 年			平成 1 7 年		
	総 数	就 業 者	通 学 者	総 数	就 業 者	通 学 者
千曲市に常住する者	37 301	34 117	3 184	35 849	32 873	2 976
千曲市内に通勤・通学の者	19 766	18 906	860	22 322	21 389	933
自 宅	6 333	6 333	-	5 517	5 517	-
自宅外	13 433	12 573	860	16 805	15 872	933
他市町村に通勤・通学（出）	13 627	11 534	2 093	13 527	11 484	2 043
県 内	13 513	11 442	2 071	13 477	11 435	2 042
長 野 市	8 973	7 351	1 622	8 727	7 300	1 427
松 本 市	151	118	33	204	140	64
上 田 市	1 620	1 387	233	1 814	1 446	368
須 坂 市	132	128	4	140	133	7
小 諸 市	67	62	5	82	65	17
坂 城 町	1 907	1 774	133	1 945	1 821	124
その他の市町村	663	622	41	565	530	35
県 外	114	92	22	50	49	1
他市町村から通勤・通学（入）	7 623	6 701	922	7 955	7 156	799
県 内	7 530	6 608	922	7 905	7 107	798
長 野 市	5 210	4 442	768	5 522	4 865	657
松 本 市	12	12	-	18	17	1
上 田 市	616	583	33	677	631	46
須 坂 市	126	117	9	173	164	9
小 諸 市	17	17	-	34	34	-
坂 城 町	966	906	60	921	878	43
その他の市町村	583	531	52	560	518	42
県 外	93	93	-	50	49	1

資料：国勢調査結果

## 2.2 . 流入・流出口（昼間人口）の状況

区 分	各年10月1日現在
	平成17年
常住地による人口（夜間人口）	64 022
従業も通学もしていない	22 715
自宅で従業	5 517
自宅外の市内で従業・通学	22 045
県内他市町村で従業・通学	13 508
他県で従業・通学	50
常住地による就業者数	32 873
うち自宅外の市内で従業	15 872
うち県内他市町村で従事	11 435
うち他県で従業	49
従業地・通学地による人口（昼間人口）	58 471
うち県内他市町村に常住	7 957
うち他県に常住	50
従業地による就業者数	28 545
うち県内他市町村に常住	7 107
うち他県に常住	49

資料：国勢調査結果



## 2 3 . 配偶関係 ( 4 区分 ) ・ 年齢 ( 5 歳階級 ) ・ 男女別 15 歳以上人口

平成17年10月1日現在

年 齢	15 歳 以 上 人 口	男					女				
		男	未 婚	有 配 偶	死 別	離 別	女	未 婚	有 配 偶	死 別	離 別
総 数	54 891	26 147	7 379	17 129	925	689	28 744	5 782	17 308	4 410	1 224
15 ~ 19	3 118	1 648	1 646	2	-	-	1 470	1 463	6	-	1
20 ~ 24	2 633	1 284	1 188	93	1	2	1 349	1 197	139	-	13
25 ~ 29	3 683	1 842	1 359	470	-	13	1 841	1 103	687	2	49
30 ~ 34	4 438	2 209	1 017	1 142	3	47	2 229	715	1 407	4	103
35 ~ 39	3 988	2 031	674	1 284	2	62	1 957	348	1 472	7	130
40 ~ 44	3 752	1 842	445	1 322	5	69	1 910	183	1 608	22	96
45 ~ 49	3 856	1 891	345	1 459	7	77	1 965	136	1 685	44	100
50 ~ 54	4 309	2 142	285	1 745	18	91	2 167	119	1 825	74	147
55 ~ 59	5 124	2 537	222	2 135	44	133	2 587	111	2 139	157	178
60 ~ 64	4 706	2 280	102	2 017	79	80	2 426	93	1 890	294	149
65 ~ 69	3 867	1 872	37	1 672	99	62	1 995	74	1 476	347	95
70 ~ 74	3 765	1 685	36	1 485	131	33	2 080	92	1 340	584	63
75 ~ 79	3 303	1 431	14	1 242	163	12	1 872	62	998	774	38
80 ~ 84	2 351	883	6	705	164	6	1 468	52	467	903	39
85 ~ 89	1 270	379	2	264	112	1	891	24	147	698	19
90 ~ 94	571	165	-	87	77	1	406	5	20	377	4
95 以上	157	26	1	5	20	-	131	5	2	123	-

注) 総数に配偶関係「不詳」を含む。

資料: 国勢調査結果

## 2 4 . 労働力状態、年齢別 1 5 歳以上人口

年 齢	総 数	労働力人口					
		労働力人口計	就 業 者				通学のかたわら仕事
			就業者計	主に仕事	家事のほか仕事		
総 数	54 891	34 874	32 873	27 392	4 889	193	
15～19歳	3 118	448	381	213	19	144	
20～24	2 633	2 135	1 870	1 777	43	40	
25～29	3 683	3 134	2 869	2 713	115	4	
30～34	4 438	3 651	3 406	3 033	308	3	
35～39	3 988	3 377	3 193	2 709	440	-	
40～44	3 752	3 271	3 106	2 523	574	-	
45～49	3 856	3 446	3 287	2 733	539	1	
50～54	4 309	3 775	3 616	3 063	511	-	
55～59	5 124	4 287	4 087	3 417	618	1	
60～64	4 706	3 059	2 877	2 229	612	-	
65～69	3 867	1 782	1 709	1 250	426	-	
70～74	3 765	1 263	1 240	855	356	-	
75～79	3 303	812	802	574	210	-	
80～84	2 351	330	326	227	92	-	
85歳以上 (再掲)	1 998	104	104	76	26	-	
15～64歳	39 607	30 583	28 692	24 410	3 779	193	
65歳以上	15 284	4 291	4 181	2 982	1 110	-	
65～74歳	7 632	3 045	2 949	2 105	782	-	
75歳以上	7 652	1 246	1 232	877	328	-	
男	26 147	19 774	18 448	17 799	365	88	
15～19歳	1 648	224	187	109	8	67	
20～24	1 284	1 097	939	917	5	16	
25～29	1 842	1 759	1 600	1 580	5	2	
30～34	2 209	2 139	1 998	1 977	6	2	
35～39	2 031	1 985	1 868	1 848	7	-	
40～44	1 842	1 791	1 681	1 672	7	-	
45～49	1 891	1 845	1 742	1 730	3	1	
50～54	2 142	2 063	1 955	1 915	18	-	
55～59	2 537	2 417	2 273	2 226	15	-	
60～64	2 280	1 822	1 669	1 572	73	-	
65～69	1 872	1 113	1 049	941	85	-	
70～74	1 685	720	700	618	61	-	
75～79	1 431	511	503	444	45	-	
80～84	883	222	218	190	21	-	
85歳以上 (再掲)	570	66	66	60	6	-	
15～64歳	19 706	17 142	15 912	15 546	147	88	
65歳以上	6 441	2 632	2 536	2 253	218	-	
65～74歳	3 557	1 833	1 749	1 559	146	-	
75歳以上	2 884	799	787	694	72	-	
女	28 744	15 100	14 425	9 593	4 524	105	
15～19歳	1 470	224	194	104	11	77	
20～24	1 349	1 038	931	860	38	24	
25～29	1 841	1 375	1 269	1 133	110	2	
30～34	2 229	1 512	1 408	1 056	302	1	
35～39	1 957	1 392	1 325	861	433	-	
40～44	1 910	1 480	1 425	851	567	-	
45～49	1 965	1 601	1 545	1 003	536	-	
50～54	2 167	1 712	1 661	1 148	493	-	
55～59	2 587	1 870	1 814	1 191	603	1	
60～64	2 426	1 237	1 208	657	539	-	
65～69	1 995	669	660	309	341	-	
70～74	2 080	543	540	237	295	-	
75～79	1 872	301	299	130	165	-	
80～84	1 468	108	108	37	71	-	
85歳以上 (再掲)	1 428	38	38	16	20	-	
15～64歳	19 901	13 441	12 780	8 864	3 632	105	
65歳以上	8 843	1 659	1 645	729	892	-	
65～74歳	4 075	1 212	1 200	546	636	-	
75歳以上	4 768	447	445	183	256	-	

注) 総数に「労働状態不詳」を含む。

平成17年10月1日現在

休業者	完全失業者	非労働力人口			
		非労働力人口 計	うち家事	うち通学	うちその他
399	2 001	19 830	8 013	2 976	8 841
5	67	2 665	18	2 618	29
10	265	486	148	316	22
37	265	519	438	25	56
62	245	759	714	6	39
44	184	585	544	4	37
9	165	454	418	3	33
14	159	396	353	-	43
42	159	522	442	-	80
51	200	827	695	-	132
36	182	1 641	1 050	-	591
33	73	2 080	982	1	1 097
29	23	2 497	937	2	1 558
18	10	2 491	720	1	1 770
7	4	2 018	396	-	1 622
2	-	1 890	158	-	1 732
310	1 891	8 854	4 820	2 972	1 062
89	110	10 976	3 193	4	7 779
62	96	4 577	1 919	3	2 655
27	14	6 399	1 274	1	5 124
196	1 326	6 236	664	1 585	3 987
3	37	1 421	3	1 401	17
1	158	182	7	159	16
13	159	61	14	15	32
13	141	45	10	5	30
13	117	29	6	2	21
2	110	30	12	1	17
8	103	38	9	-	29
22	108	70	17	-	53
32	144	110	29	-	81
24	153	452	104	-	348
23	64	755	133	1	621
21	20	961	138	-	823
14	8	920	108	1	811
7	4	659	56	-	603
-	-	503	18	-	485
131	1 230	2 438	211	1 583	644
65	96	3 798	453	2	3 343
44	84	1 716	271	1	1 444
21	12	2 082	182	1	1 899
203	675	13 594	7 349	1 391	4 854
2	30	1 244	15	1 217	12
9	107	304	141	157	6
24	106	458	424	10	24
49	104	714	704	1	9
31	67	556	538	2	16
7	55	424	406	2	16
6	56	358	344	-	14
20	51	452	425	-	27
19	56	717	666	-	51
12	29	1 189	946	-	243
10	9	1 325	849	-	476
8	3	1 536	799	2	735
4	2	1 571	612	-	959
-	-	1 359	340	-	1 019
2	-	1 387	140	-	1 247
179	661	6 416	4 609	1 389	418
24	14	7 178	2 740	2	4 436
18	12	2 861	1 648	2	1 211
6	2	4 317	1 092	-	3 225

資料：国勢調査結果

## 25. 産業大分類・男女別15歳以上就業者数の推移

産業(大分類)別	昭和60年				平成2年			
	男	女	計	比率	男	女	計	比率
	人	人	人	%	人	人	人	%
総人口	29 739	32 144	61 883		29 792	32 162	61 954	
労働力 就業者	18 420	14 218	32 638	100.0	18 878	14 541	33 419	100.0
完全失業者	448	228	676		431	206	637	
第一次産業	2 185	2 458	4 643	14.2	1 966	2 117	4 083	12.2
A 農業	2 165	2 454	4 619	14.2	1 939	2 112	4 051	12.1
B 林業・狩猟業	9	2	11	0.0	18	-	18	0.1
C 漁業・水産養殖業	11	2	13	0.0	9	5	14	0.0
第二次産業	8 374	5 204	13 578	41.6	8 872	5 306	14 178	42.4
D 鉱業	13	1	14	0.0	15	3	18	0.1
E 建設業	2 288	327	2 615	8.0	2 511	409	2 920	8.7
F 製造業	6 073	4 876	10 949	33.5	6 346	4 894	11 240	33.6
第三次産業	7 855	6 550	14 405	44.1	8 036	7 109	15 145	45.3
G 電気・ガス・熱供給・水道業	67	16	83	0.3	49	13	62	0.2
H 情報通信業、I 運輸業	1 123	141	1 264	3.9	1 142	176	1 318	3.9
J 卸売業・小売業	2 768	2 448	5 216	16.0	2 783	2 670	5 453	16.3
K 金融・保険業	247	326	573	1.8	265	379	644	1.9
L 不動産業	68	30	98	0.3	88	52	140	0.4
M 飲食店・宿泊業								
N 医療福祉、O 教育、P Q サービス業	2 905	3 403	6 308	19.3	3 039	3 607	6 646	19.9
R 公務	677	186	863	2.6	670	212	882	2.6
S 分類不能の産業	6	6	12	0.0	4	9	13	0.0

注) 産業大分類は、平成17年国勢調査時による。平成12年以前の「飲食店」は「J卸売業・小売業」に、「宿泊業」は「Qサービス業」にそれぞれ分類。

## 26. 産業大分類、従業上の地位(5区分)、15歳以上就業者数

産業大分類	総数 *1	総 数					総数 *1
		雇用者	役員	雇人のある業主	雇人のない業主 *2	家族従業者	
総数	32 873	24 322	1 836	862	3 681	2 172	18 448
第一次産業	3 266	388	45	84	1 613	1 136	1 717
A 農業	3 251	378	43	84	1 610	1 136	1 703
B 林業・狩猟業	14	10	2	-	2	-	13
C 漁業・水産養殖業	1	-	-	-	1	-	1
第二次産業	11 228	9 045	900	283	678	322	7 734
D 鉱業	8	4	4	-	-	-	8
E 建設業	2 702	1 625	391	166	379	141	2 310
F 製造業	8 518	7 416	505	117	299	181	5 416
第三次産業	18 188	14 729	882	494	1 377	706	8 867
G 電気・ガス・熱供給・水道業	66	66	-	-	-	-	53
H 情報通信業	500	458	21	1	18	2	314
I 運輸業	1 282	1 153	48	6	66	9	1 096
J 卸売・小売業	5 219	4 006	422	125	384	282	2 512
K 金融・保険業	542	486	18	11	22	5	236
L 不動産業	136	60	35	4	33	4	73
M 飲食店・宿泊業	2 079	1 451	119	137	197	175	768
N 医療、福祉	2 585	2 391	24	53	66	51	540
O 教育、学習支援業	1 196	1 069	10	21	88	8	618
P 複合サービス事業	502	486	7	3	3	3	312
Q サービス業	3 247	2 269	178	133	500	167	1 695
R 公務	834	834	-	-	-	-	650
S 分類不能の産業	191	160	9	1	13	8	130

注) 産業大分類は、平成17年国勢調査時による。

\*1 従業上の地位「不詳」を含む。 \*2 「家庭内職者」を含む。

各年10月1日現在

平成7年				平成12年				平成17年			
男	女	計	比率	男	女	計	比率	男	女	計	比率
人	人	人	%	人	人	人	%	人	人	人	%
30 674	32 865	63 539		31 143	33 406	64 549		30 858	33 164	64 022	
19 921	15 266	35 187	100.0	19 220	14 897	34 117	100.0	18 448	14 425	32 873	100.0
715	336	1 051		960	492	1 452		1 326	675	2 001	
1 964	2 044	4 008	11.4	1 675	1 737	3 412	10.0	1 717	1 549	3 266	9.9
1 943	2 039	3 982	11.3	1 655	1 734	3 389	9.9	1 703	1 548	3 251	9.9
17	-	17	0.0	17	1	18	0.1	13	1	14	0.0
4	5	9	0.0	3	2	5	0.0	1	-	1	0.0
9 111	4 841	13 952	39.7	8 724	4 076	12 800	37.5	7 734	3 494	11 228	34.2
24	4	28	0.1	23	7	30	0.1	8	-	8	0.0
3 085	569	3 654	10.4	2 712	463	3 175	9.3	2 310	392	2 702	8.2
6 002	4 268	10 270	29.2	5 989	3 606	9 595	28.1	5 416	3 102	8 518	25.9
8 841	8 374	17 215	48.9	8 814	9 075	17 889	52.4	8 867	9 321	18 188	55.3
56	15	71	0.2	70	16	86	0.3	53	13	66	0.2
1 144	219	1 363	3.9	1 262	278	1 540	4.5	1 410	372	1 782	5.4
3 141	3 161	6 302	17.9	3 047	3 491	6 538	19.2	2 512	2 707	5 219	15.9
307	407	714	2.0	294	366	660	1.9	236	306	542	1.6
69	59	128	0.4	85	52	137	0.4	73	63	136	0.4
								768	1 311	2 079	6.3
3 398	4 295	7 693	21.9	3 329	4 661	7 990	23.4	3 165	4 365	7 530	22.9
726	218	944	2.7	727	211	938	2.7	650	184	834	2.5
5	7	12	0.0	7	9	16	0.0	130	61	191	0.6

資料：国勢調査結果

平成17年10月1日現在

男					女					
雇用者	役員	雇人のある 業主	雇人のない 業主 *2	家族従業者	総数 *1	雇用者	役員	雇人のある 業主	雇人のない 業主 *2	家族従業者
13 177	1 400	707	2 835	329	14 425	11 145	436	155	846	1 843
129	30	82	1 379	97	1 549	259	15	2	234	1 039
119	29	82	1 376	97	1 548	259	14	2	234	1 039
10	1	-	2	-	1	-	1	-	-	-
-	-	-	1	-	-	-	-	-	-	-
6 068	712	277	578	99	3 494	2 977	188	6	100	223
4	4	-	-	-	-	-	-	-	-	-
1 391	312	165	379	63	392	234	79	1	-	78
4 673	396	112	199	36	3 102	2 743	109	5	100	145
6 871	650	347	868	131	9 321	7 858	232	147	509	575
53	-	-	-	-	13	13	-	-	-	-
283	20	1	10	-	186	175	1	-	8	2
985	39	6	65	1	186	168	9	-	1	8
1 762	310	105	277	58	2 707	2 244	112	20	107	224
197	14	9	15	1	306	289	4	2	7	4
28	25	3	16	1	63	32	10	1	17	3
489	72	70	106	31	1 311	962	47	67	91	144
426	19	49	42	4	2 045	1 965	5	4	24	47
570	7	8	30	3	578	499	3	13	58	5
302	6	3	1	-	190	184	1	-	2	3
1 126	138	93	306	32	1 552	1 143	40	40	194	135
650	-	-	-	-	184	184	-	-	-	-
109	8	1	10	2	61	51	1	-	3	6

資料：国勢調査結果

## 27. 年齢5歳階級別・産業大分類別就業者数

年 令	総 数	A 農 業	B 林 業	C 漁 業	D 鉱 業	E 建 設 業	F 製 造 業	G 電 気・ガ ス・熱供給・ 水 道 業	H 情 報 通 信 業
総数	32 873	3 251	14	1	8	2 702	8 518	66	500
15～19	381	9	-	-	-	18	82	-	1
20～24	1 870	20	1	-	-	115	510	2	41
25～29	2 869	28	-	-	1	236	856	9	92
30～34	3 406	52	1	-	-	329	1 039	6	86
35～39	3 193	50	1	-	-	275	1 033	6	68
40～44	3 106	81	1	-	-	197	955	9	72
45～49	3 287	109	1	-	1	270	871	11	32
50～54	3 616	182	2	-	-	313	985	9	40
55～59	4 087	254	3	-	4	441	1 151	9	49
60～64	2 877	413	3	-	2	288	628	4	14
65～69	1 709	533	1	1	-	128	250	1	2
70～74	1 240	667	-	-	-	55	108	-	2
75～79	802	546	-	-	-	30	33	-	1
80～84	326	235	-	-	-	5	16	-	-
85才以上	104	72	-	-	-	2	1	-	-
(再掲)									
65歳以上	4 181	2 053	1	1	-	220	408	1	5
65～74歳	2 949	1 200	1	1	-	183	358	1	4
75歳以上	1 232	853	-	-	-	37	50	-	1

## 28. 世帯人員別一般世帯数及び世帯人員

年	総 数	一 般 世 帯 数							
		世帯人員 が 1 人	2 人	3 人	4 人	5 人	6 人	7 人	8 人
昭和60年	16 942	2 002	2 870	3 158	3 886	2 531	1 637	708	129
平成 2 年	17 619	2 286	3 550	3 317	3 753	2 256	1 594	718	123
7	19 104	2 945	4 333	3 775	3 593	2 197	1 410	693	136
12	20 505	3 592	5 009	4 217	3 691	2 046	1 245	575	110
17	21 220	3 990	5 664	4 334	3 707	1 912	1 052	450	87

平成17年10月1日現在

I 運輸業	J 卸売・小売業	K 金融保険業	L 不動産業	M 飲食店・宿泊業	N 医療・福祉	O 教育・学習支援業	P 複合サービス事業	Q サービス業(他に分類されないもの)	R 公務	S 分類不能の産業
1 282	5 219	542	136	2 079	2 585	1 196	502	3 247	834	191
9	143	1	-	83	3	2	1	27	-	2
68	371	29	3	118	255	53	16	228	27	13
87	471	52	5	137	357	88	44	313	71	22
142	550	67	5	178	288	104	63	357	117	22
162	503	59	10	166	264	135	43	302	86	30
124	530	65	7	133	291	171	57	277	116	20
125	561	85	8	152	340	228	84	288	99	22
155	581	79	10	233	299	162	76	327	151	12
187	625	51	20	351	254	119	65	378	111	15
131	404	39	22	285	128	79	37	355	33	12
71	204	8	16	124	54	33	13	243	20	7
19	147	3	10	77	34	13	3	91	2	9
-	85	3	9	30	14	5	-	43	1	2
2	30	-	7	6	2	4	-	16	-	3
-	14	1	4	6	2	-	-	2	-	-
92	480	15	46	243	106	55	16	395	23	21
90	351	11	26	201	88	46	16	334	22	16
2	129	4	20	42	18	9	-	61	1	5

資料：国勢調査結果

各年10月1日現在

9 人	10 人以上	一般世帯 人員	1 世帯当 たり人員	(再掲)	(再掲)
				間借り下宿 などの単身 者	会社などの 独身寮の単 身者
19	2	61 416	3.63	55	230
16	6	61 409	3.49	108	230
13	9	62 903	3.29	76	312
12	8	63 821	3.11	86	366
18	6	63 093	2.97	93	311

資料：国勢調査結果

## 29. 世帯の家族類型別一般世帯数及び世帯人員

世帯の家族類型	一般世帯数	一般世帯人員	親族人員	1世帯当たり親族人員
総数	21 220	63 093	62 950	2.97
親族世帯	17 132	58 904	58 862	3.44
核家族世帯	12 404	36 054	36 023	2.90
夫婦のみの世帯	4 201	8 409	8 402	2.00
夫婦と子供から成る世帯	6 487	23 658	23 653	3.65
男親と子供から成る世帯	279	635	630	2.26
女親と子供から成る世帯	1 437	3 352	3 338	2.32
その他の親族世帯	4 728	22 850	22 839	4.83
夫婦と両親から成る世帯	231	925	924	4.00
夫婦と夫の親から成る世帯	192	769	768	4.00
夫婦と妻の親から成る世帯	39	156	156	4.00
夫婦とひとり親から成る世帯	527	1 582	1 581	3.00
夫婦と夫の親から成る世帯	416	1 249	1 248	3.00
夫婦と妻の親から成る世帯	111	333	333	3.00
夫婦・子供と両親から成る世帯	1 196	7 192	7 192	6.01
夫婦・子供と夫の親から成る世帯	1 030	6 198	6 198	6.02
夫婦・子供と妻の親から成る世帯	166	994	994	5.99
夫婦・子供とひとり親から成る世帯	1 593	7 653	7 653	4.80
夫婦・子供と夫の親から成る世帯	1 283	6 166	6 166	4.81
夫婦・子供と妻の親から成る世帯	310	1 487	1 487	4.80
夫婦と他の親族（親・子供を含まない）から成る世帯	71	230	228	3.21
夫、婦、子供と他の親族（親を含まない）から成る世帯	272	1 287	1 286	4.73
夫、婦、親と他の親族（子供を含まない）から成る世帯	104	532	532	5.12
夫婦、夫の親と他の親族から成る世帯	70	330	330	4.71
夫婦、妻の親と他の親族から成る世帯	13	60	60	4.62
夫婦・子供・親と他の親族から成る世帯	303	2 071	2 071	6.83
夫婦・子供・夫の親と他の親族から成る世帯	229	1 566	1 566	6.84
夫婦・子供・妻の親と他の親族から成る世帯	70	481	481	6.87
兄弟姉妹のみから成る世帯	114	237	234	2.05
他に分類されない親族世帯	317	1 141	1 138	3.59
非親族世帯	98	199	98	1.00
単独世帯	3 990	3 990	3 990	1.00
(再掲)				
母子世帯	241	623	623	2.59
父子世帯	26	65	65	2.50



平成17年10月1日現在

6歳未満親族のいる一般世帯			18歳未満親族のいる一般世帯			親族のみからなる一般世帯		3世代世帯	
世帯数	世帯人員	6歳未満親族人員	世帯数	世帯人員	18歳未満親族人員	世帯数	世帯人員	世帯数	世帯人員
2 511	11 349	3 362	6 205	28 138	11 115	21 084	62 755	3 627	19 246
2 511	11 349	3 362	6 204	28 137	11 114	17 094	58 765	3 627	19 246
1 645	6 223	2 192	3 752	14 342	6 643	12 375	35 954	-	-
-	-	-	-	-	-	4 195	8 390	-	-
1 576	6 047	2 119	3 388	13 340	6 087	6 482	23 633	-	-
4	11	4	38	112	54	274	620	-	-
65	165	69	326	890	502	1 424	3 311	-	-
866	5 126	1 170	2 452	13 795	4 471	4 719	22 811	3 627	19 246
-	-	-	-	-	-	230	920	-	-
-	-	-	-	-	-	191	764	-	-
-	-	-	-	-	-	39	156	-	-
-	-	-	-	-	-	526	1 578	-	-
-	-	-	-	-	-	415	1 245	-	-
-	-	-	-	-	-	111	333	-	-
342	2 077	459	956	5 846	1 829	1 196	7 192	1 196	7 192
292	1 774	386	825	5 051	1 586	1 030	6 198	1 030	6 198
50	303	73	131	795	243	166	994	166	994
224	1 143	301	848	4 316	1 555	1 593	7 653	1 593	7 653
176	896	233	679	3 465	1 257	1 283	6 166	1 283	6 166
48	247	68	169	851	298	310	1 487	310	1 487
3	16	6	9	36	14	70	225	-	-
51	266	63	190	932	290	271	1 280	230	1 090
13	94	18	17	123	29	104	532	46	274
-	-	-	1	7	1	70	330	23	120
-	-	-	-	-	-	13	60	4	20
202	1 393	285	284	1 961	525	303	2 071	303	2 071
151	1 039	212	217	1 494	400	229	1 566	229	1 566
49	340	71	65	453	122	70	481	70	481
-	-	-	3	6	4	111	228	-	-
31	137	38	145	575	225	315	1 132	259	966
-	-	-	-	-	-	-	-	-	-
-	-	-	1	1	1	3 990	3 990	-	-
51	128	54	221	583	343	241	623	-	-
2	6	2	20	53	29	26	65	-	-

資料：国勢調査結果



### 3 . 事業所

### 30. 事業所の概要

産業別（大分類）	平成11年		平成13年		平成16年	
	事業所数	従業者数	事業所数	従業者数	事業所数	従業者数
総数	3 354	23 971	3 496	26 989	3 175	23 921
A～B 農 林 漁 業	37	429	38	469	37	510
C 鉱業、採石業、砂利採取	7	34	7	32	6	27
D 建設業	396	2 000	392	2 042	378	1 753
E 製造業	518	8 427	511	8 947	470	8 202
F 電気・ガス・熱供給・水道業	-	-	2	16	-	-
G 情報通信業	58	779	81	1 042	13	71
H 運輸業・郵便業	-	-	-	-	43	937
I 卸売業・小売業	1 271	6 341	1 266	6 658	742	4 533
J 金融業・保険業	38	439	39	403	36	332
K 不動産業、物品賃貸業	251	301	260	358	272	361
L 学術研究、専門・技術サービス業	-	-	-	-	-	-
M 宿泊業・飲食サービス業	-	-	-	-	461	2 813
N 生活関連サービス業、娯楽業	-	-	-	-	-	-
O 教育、学習支援業	-	-	-	-	-	-
P 医療、福祉	-	-	-	-	-	-
Q～R サービス業(他に分類されないもの)	778	5 221	868	6 370	717	4 382
S 公務(他に分類されるものを除く)	-	-	32	652	-	-

注)平成11年・16年は簡易調査のため、民営事業所のみの数値。  
平成13年まではH及びIは「運輸・通信業」で掲載。平成13年までの「飲食店」は「J卸売・小売業」に「宿泊業」は「Qサービス業」に含まれる。産業別（大分類）平成19年改定  
経済センサス基礎調査と事業所企業統計調査は調査手法が異なるので、数値の差が全て増加・減少を示すものではない。  
平成21年数値は総務省統計局『経済センサス基礎調査』の調査票情報を市が独自集計したものであり、統計局が公表する結果と異なる場合があります。

### 31. 産業大分類別、規模別事業所数と従業者数（民営）

産業別（大分類）	総数		1～4人		5～9人	
	事業所数	従業者数	事業所数	従業者数	事業所数	従業者数
平成11年	3 354	23 971	2 349	4 532	540	3 531
13	3 374	24 998	2 361	4 767	507	3 292
16	3 175	23 921	2 219	4 458	483	3 175
18	3 133	23 853	2 175	4 344	464	2 998
21	3 109	23 832	2 115	4 202	463	2 989
A 農業、林業	35	404	11	30	9	62
B 漁業	2	4	2	4	-	-
C 鉱業、採石業、砂利採取業	4	11	4	11	-	-
D 建設業	349	1 501	234	495	89	545
E 製造業	428	8 085	204	444	78	497
F 電気・ガス・熱供給・水道業	-	-	-	-	-	-
G 情報通信業	19	99	12	21	4	25
H 運輸業、郵便業	49	1 203	11	18	7	49
I 卸売業、小売業	739	4 554	500	1 122	119	774
J 金融業、保険業	56	500	22	44	8	50
K 不動産業、物品賃貸業	277	529	260	348	12	87
L 学術研究、専門・技術サービス業	83	245	71	133	7	37
M 宿泊業、飲食サービス業	447	2 605	333	664	51	329
N 生活関連サービス業、娯楽業	254	888	217	391	15	98
O 教育、学習支援業	70	206	59	89	8	52
P 医療、福祉	144	2 117	59	120	39	275
Q 複合サービス事業	18	270	11	39	3	18
R サービス業(他に分類されないもの)	135	611	105	229	14	91

注)産業別（大分類）は平成21年調査時による。（平成19年改定）  
経済センサス基礎調査と事業所企業統計調査は調査手法が異なるので、数値の差が全て増加・減少を示すものではない。  
平成21年数値は総務省統計局『経済センサス基礎調査』の調査票情報を市が独自集計したものであり、統計局が公表する結果と異なる場合があります。

平成16年は6月1日現在、平成13年・18年は10月1日現在、平成11年・21年は7月1日現在

平成18年		産業別（大分類）	平成21年	
事業所数	従業者数		事業所数	従業者数
3 257	24 508	総数	3 195	25 644
31	388	A 農業、林業	35	404
5	21	B 漁業	2	4
355	1 603	C 鉱業、採石業、砂利採取業	4	11
464	8 410	D 建設業	349	1 501
2	17	E 製造業	428	8 085
16	82	F 電気・ガス・熱供給・水道業	-	-
46	810	G 情報通信業	19	99
721	4 549	H 運輸業、郵便業	49	1 203
39	375	I 卸売業、小売業	739	4 554
260	332	J 金融業、保険業	56	500
		K 不動産業、物品賃貸業	277	529
468	2 716	L 学術研究、専門・技術サービス業	83	245
		M 宿泊業、飲食サービス業	447	2 605
	239	N 生活関連サービス業、娯楽業	254	888
	1 805	O 教育、学習支援業	70	206
824	2 583	P 医療、福祉	144	2 117
26	578	Q 複合サービス事業	18	270
		R サービス業(他に分類されないもの)	135	611
		S 公務(他に分類されるものを除く)	86	1 812

資料：平成18年まで事業所・企業統計調査結果  
平成21年は経済センサス基礎調査結果

平成11年は7月1日現在、平成16年は6月1日現在、平成13年・18年は10月1日現在

10～29人		30人以上		派遣・下請従業者 のみの事業所数
事業所数	従業者数	事業所数	従業者数	
353	5 742	112	10 166	-
378	6 100	125	10 839	3
343	5 492	126	10 796	4
368	5 827	126	10 684	-
389	6 160	128	10 481	14
11	166	3	146	1
-	-	-	-	-
-	-	-	-	-
23	347	3	114	-
93	1 476	51	5 668	2
-	-	-	-	-
3	53	-	-	-
18	321	13	815	-
93	1 480	21	1 178	6
23	362	1	44	2
4	54	1	40	-
3	35	1	40	1
51	774	12	838	-
17	282	3	117	2
3	65	-	-	-
31	516	15	1 206	-
3	48	1	165	-
13	181	3	110	-

資料：平成18年までは事業所・企業統計調査結果  
平成21年は経済センサス基礎調査結果

### 3 2 . 経営組織別事業所数と従業者数

産業別	総数		個人		株式会社（有限会社含む）		合名・合資（合同会社）		相互会社	
	事業所数	従業者数	事業所数	従業者数	事業所数	従業者数	事業所数	従業者数	事業所数	従業者数
平成 8 年	3 608	27 894	1 979	4 453	1 298	19 051	30	224	6	127
平成 13 年	3 496	26 989	1 840	4 278	1 322	18 148	21	161	4	89
平成 18 年	3 257	25 850	1 679	3 664	1 242	17 125	18	138	4	80
平成 21 年	3 195	25 644	1 534	3 425	1 359	17 629	19	130	5	113
構 成 比	100.0	100.0	48.0	13.5	42.5	68.7	0.6	0.5	0.2	0.4

経済センサス 基礎調査と事業所企業統計調査は調査手法が異なるので、数値の差が全て増加・減少を示すものではない。  
平成21年数値は総務省統計局『経済センサス 基礎調査』の調査票情報を市が独自集計したものであり、  
統計局が公表する結果と異なる場合があります。

### 3 3 . 産業、開設時期別事業所数及び従業者数（民営）

開設年 産業別	総 数		S59以前		S60～H6年		H7～11年		H12年		H13年		H14年	
	事業所数	従業者数	事業所数	従業者数	事業所数	従業者数	事業所数	従業者数	事業所数	従業者数	事業所数	従業者数	事業所数	従業者数
総数	3 109	23 832	1 549	13 017	578	3 630	347	2 838	60	369	61	315	41	300
A 農業、林業	35	404	17	193	10	165	3	35	-	-	-	-	1	3
B 漁業	2	4	2	4	-	-	-	-	-	-	-	-	-	-
C 鉱業、採石業、砂利採取	4	11	4	11	-	-	-	-	-	-	-	-	-	-
D 建設業	349	1 501	210	883	73	336	28	112	7	46	4	12	4	18
E 製造業	428	8 085	277	6 279	85	1 203	25	286	7	33	1	7	5	40
F 電気・ガス・熱供給・水道業	-	-	-	-	-	-	-	-	-	-	-	-	-	-
G 情報通信業	19	99	5	44	3	8	4	24	1	3	1	2	1	2
H 運輸業、郵便業	49	1 203	17	360	9	136	12	421	2	23	-	-	-	-
I 卸売業、小売業	739	4 554	412	1 965	108	810	80	716	15	159	16	117	11	52
J 金融業、保険業	56	500	25	266	10	73	15	142	1	1	1	10	-	-
K 不動産業、物品賃貸業	277	529	130	210	81	134	40	101	2	2	2	5	-	-
L 学術研究、専門・技術サービス業	83	245	31	125	17	45	9	11	1	1	5	10	2	6
M 宿泊業、飲食サービス業	447	2 605	139	1 211	88	306	47	210	7	28	13	42	7	66
N 生活関連サービス業、娯楽業	254	888	119	391	46	123	32	113	4	15	11	37	3	4
O 教育、学習支援業	70	206	34	115	11	29	16	26	2	5	2	6	2	16
P 医療、福祉	144	2 117	44	696	16	157	19	343	7	44	3	26	3	81
Q 複合サービス事業	18	270	4	14	-	-	1	165	-	-	1	10	-	-
R サービス業（他に分類されないもの）	135	611	79	250	21	105	16	133	4	9	1	31	2	12

この数値は総務省統計局『経済センサス 基礎調査』の調査票情報を市が独自集計したものであり、  
統計局が公表する結果と異なる場合があります。

平成8年・13年・18年は10月1日現在、平成21年は7月1日現在（単位：人）

外国会社		会社以外の法人		法人でない団体		独立行政法人等		国		地方公共団体	
事業所数	従業者数	事業所数	従業者数	事業所数	従業者数	事業所数	従業者数	事業所数	従業者数	事業所数	従業者数
-	-	172	1 905	15	58	-	-	14	349	94	1 727
-	-	172	2 294	15	28	-	-	13	169	109	1 822
-	-	164	2 666	15	29	11	151	2	13	122	1 984
-	-	178	2 500	14	35	-	-	-	-	86	1 812
-	-	5.6	9.7	0.4	0.1	-	-	-	-	2.7	7.1

資料：平成18年まで事業所・企業統計調査結果  
平成21年経済センサス基礎調査

平成21年7月1日現在

H15年		H16年		H17年		H18年		H19年		H20年		H21年		不詳	
事業所数	従業者数	事業所数	従業者数	事業所数	従業者数	事業所数	従業者数	事業所数	従業者数	事業所数	従業者数	事業所数	従業者数	事業所数	従業者数
53	359	73	688	72	710	82	476	65	535	69	327	46	228	13	40
-	-	1	3	-	-	1	-	-	-	2	5	-	-	-	-
-	-	-	-	-	-	-	-	-	-	-	-	-	-	-	-
-	-	-	-	-	-	-	-	-	-	-	-	-	-	-	-
4	42	7	17	5	20	1	2	2	2	2	8	2	3	-	-
1	2	1	15	9	46	4	22	5	102	6	29	2	21	-	-
-	-	-	-	-	-	-	-	-	-	-	-	-	-	-	-
-	-	1	1	-	-	2	9	-	-	-	-	1	6	-	-
3	50	2	15	2	125	-	-	2	73	-	-	-	-	-	-
12	81	16	126	15	142	17	136	10	36	12	95	8	94	7	25
-	-	2	4	-	-	1	3	-	-	1	1	-	-	-	-
5	5	3	16	-	-	6	7	7	40	-	-	1	9	-	-
3	7	4	7	3	8	3	8	1	13	3	3	1	1	-	-
10	47	19	123	15	141	23	83	20	157	29	109	26	74	4	8
9	33	5	28	7	65	10	48	-	-	5	23	1	1	2	7
-	-	1	2	-	-	-	-	-	-	2	7	-	-	-	-
6	92	9	326	14	160	9	100	4	29	6	44	4	19	-	-
-	-	-	-	-	-	-	-	11	78	1	3	-	-	-	-
-	-	2	5	2	3	5	58	3	5	-	-	-	-	-	-

資料：経済センサス基礎調査結果

### 3 4 . 地区別、産業大分類別事業所数及び従業者数

地区	総数		農林漁業		鉱業		建設業		製造業		電気・ガス・水道業	
	事業所数	従業者数	事業所数	従業者数	事業所数	従業者数	事業所数	従業者数	事業所数	従業者数	事業所数	従業者数
総 数	3 257	25 850	31	388	5	21	355	1 603	464	8 410	2	17
寂 蒔	82	892	1	14	-	-	12	53	17	465	-	-
鑄物師屋	50	967	1	12	-	-	4	29	9	314	-	-
打 沢	21	147	-	-	-	-	3	19	3	14	-	-
小 島	101	379	-	-	-	-	5	38	4	8	-	-
桜 堂	176	1 289	-	-	-	-	8	56	9	172	-	-
新 田	49	705	-	-	1	4	7	47	25	591	-	-
杭 瀬 下	163	1 602	-	-	-	-	10	100	9	96	1	4
中	22	129	-	-	-	-	2	12	3	45	-	-
屋 代	258	2 963	2	21	-	-	35	187	34	1 496	-	-
粟 佐	135	1 160	-	-	-	-	22	135	8	29	-	-
雨 宮	79	1 327	-	-	-	-	12	56	12	657	-	-
土 口	29	175	2	85	-	-	11	29	4	37	-	-
生 萱	16	61	-	-	-	-	7	21	5	35	-	-
倉 科	54	248	-	-	-	-	15	45	9	45	-	-
森	77	530	2	16	-	-	21	55	13	182	-	-
桑 原	60	308	4	43	-	-	14	55	14	51	-	-
稻 荷 山	217	1 182	1	17	-	-	25	125	21	134	-	-
野 高 場	17	308	-	-	-	-	4	29	4	8	1	13
八 幡	188	1 664	4	69	2	9	33	113	38	879	-	-
磯 部	159	1 316	1	13	-	-	13	52	28	500	-	-
戸 倉	330	1 847	1	1	1	3	18	51	33	272	-	-
戸倉温泉	13	254	-	-	-	-	-	-	-	-	-	-
若 宮	92	341	3	21	-	-	12	41	21	99	-	-
羽 尾	65	693	3	34	-	-	12	29	23	482	-	-
須 坂	19	108	1	6	-	-	2	9	8	63	-	-
上 徳 間	102	1 009	-	-	-	-	10	30	26	640	-	-
内 川	109	1 102	1	13	-	-	8	53	30	625	-	-
千 本 柳	40	261	2	12	1	5	9	58	8	95	-	-
小 船 山	17	67	-	-	-	-	5	20	6	36	-	-
力 石	23	76	-	-	-	-	1	8	7	25	-	-
新 山	19	117	-	-	-	-	2	13	8	64	-	-
上 山 田	108	538	1	6	-	-	10	25	17	212	-	-
温泉(1~4丁目)	367	2 085	1	5	-	-	3	10	8	39	-	-



## 平成18年10月1日現在（単位：人）

通信業・運輸業		卸売・小売業		金融・保険業		不動産業		飲食店・宿泊業		サ・ビス業(N-Q)		公務	
事業所数	従業者数	事業所数	従業者数	事業所数	従業者数	事業所数	従業者数	事業所数	従業者数	事業所数	従業者数	事業所数	従業者数
62	892	721	4 549	39	375	260	332	468	2 716	824	5 969	26	578
-	-	24	191	-	-	4	4	8	69	16	96	-	-
4	46	11	57	1	6	11	16	1	2	8	485	-	-
3	16	5	37	-	-	3	3	2	53	2	5	-	-
1	25	20	53	2	25	12	17	18	67	38	137	1	9
4	18	66	576	6	90	10	13	30	118	43	246	-	-
1	19	6	19	-	-	3	4	-	-	6	21	-	-
3	19	45	189	5	25	16	28	12	106	56	761	6	274
-	-	8	27	-	-	1	1	2	13	6	31	-	-
6	82	67	515	3	17	11	12	13	75	85	551	2	7
7	87	35	407	4	40	5	6	11	145	42	248	1	63
5	145	27	346	-	-	-	-	2	5	20	116	1	2
-	-	5	11	-	-	2	2	-	-	5	11	-	-
-	-	1	1	-	-	-	-	-	-	3	4	-	-
-	-	9	30	-	-	1	1	2	4	16	120	2	3
-	-	14	59	-	-	2	4	3	53	21	159	1	2
-	-	8	19	-	-	-	-	1	17	18	122	1	1
3	14	72	429	4	30	4	4	19	93	67	335	1	1
1	2	-	-	-	-	-	-	-	-	7	256	-	-
4	82	37	222	1	1	-	-	15	44	53	244	1	1
2	45	22	128	1	27	20	22	30	128	39	334	3	67
5	161	84	501	5	60	59	74	40	100	82	534	2	90
1	21	4	10	-	-	-	-	7	220	1	3	-	-
-	-	17	83	1	3	14	16	4	17	19	60	1	1
-	-	6	24	-	-	-	-	6	16	15	108	-	-
-	-	3	9	-	-	-	-	-	-	5	21	-	-
4	45	18	77	-	-	14	18	9	23	21	176	-	-
1	7	30	242	1	12	8	14	5	15	25	121	-	-
1	16	4	6	-	-	2	2	1	3	11	63	1	1
1	2	2	5	-	-	2	2	-	-	1	2	-	-
1	2	5	13	-	-	1	1	1	4	7	23	-	-
-	-	1	1	-	-	2	2	2	11	4	26	-	-
-	-	16	83	1	3	28	32	6	13	29	164	-	-
4	38	49	179	4	36	25	34	218	1,302	53	386	2	56

資料：事業所・企業統計調査結果



## 4 . 商 工 業

### 35. 産業分類中分類別の商店数、従業員数、年間商品販売額等

産業別	商店数					従業者数			年間商品販売額 万円
	計	経営組織別		開設年別		計	男	女	
		法人	個人	昭和19年以前	昭和20年以降				
総数	693	398	295	111	582	4 415	2 179	2 236	12 650 834
卸売業	128	108	20	10	118	1 047	716	331	7 582 221
各種商品	-	-	-	-	-	-	-	-	-
繊維・衣服等	3	3	-	1	2	25	20	5	71 392
飲食物品	46	39	7	6	40	471	293	178	3 422 185
建築材料・鉱物・金属材料	31	30	1	1	30	295	225	70	2 571 793
機械器具	23	19	4	1	22	171	131	40	998 587
その他	25	17	8	1	24	85	47	38	518 264
小売業	565	290	275	101	464	3 368	1 463	1 905	5 068 613
各種商品	-	-	-	-	-	-	-	-	-
織物・衣服身のまわり品	66	36	30	10	56	228	74	154	268 188
飲食物品	174	79	95	41	133	1 502	500	1 002	1 964 607
自動車・自転車	53	26	27	5	48	286	223	63	626 041
家具・建具じゅう器	63	27	36	10	53	161	87	74	155 374
その他	209	122	87	35	174	1 191	579	612	2 054 403

注) 平成16年は、簡易調査のため公表なし。

### 36. 商業の推移(卸・小売業)

年次	商店数	従業者数 人	年間商品販売額 万円	商品手持額 万円	その他収入額 万円	1商店当たり		1人当たり 販売額 万円	売場面積 (小売業のみ) ㎡
						従業者	販売額		
平成6年	881	4 276	11 496 732	912 233	343 172	4.9	13 050	2 689	62 806
9	811	4 293	13 184 057	1 199 300	421 808	5.3	16 257	3 071	67 658
11	847	4 796	13 883 699	...	...	5.7	16 392	2 895	71 448
14	774	5 118	13 584 891	1 168 021	319 141	6.6	17 552	2 654	74 973
16	746	4 507	11 098 681	...	...	6.0	14 878	2 463	79 775
19	693	4 415	12 650 834	705 705	213 096	6.4	18 255	2 865	78 165

注) 平成6年は7月1日、平成9,14,19年は6月1日、平成11年(簡易調査)は7月1日、平成16年(簡易調査)は6月1日現在。

資料: 商業統計調査結果

平成19年6月1日現在

その他の 収入額	商品手持額	売場面積	1商店当りの				従業員1 人当り年 間商品販 売額	売場面積 1 m <sup>2</sup> 当り 年間商品 販売額
			従業者数	年間商品 販売額	商 品 手持額	売場面積		
万円	万円	m	人	万円	万円	m	万円	万円
213 096	705 705	78 165	6.4	18 255	1 018	138	2 865	65
18 818	329 804	-	8.2	59 236	2 577	-	7 242	-
-	-	-	-	-	-	-	-	-
-	9 547	-	8.3	23 797	3 182	-	2 856	-
222	73 928	-	10.2	74 395	1 607	-	7 266	-
1 056	159 153	-	9.5	82 961	5 134	-	8 718	-
17 355	60 493	-	7.4	43 417	2 630	-	5 840	-
185	26 683	-	3.4	20 731	1 067	-	6 097	-
194 278	375 901	78 165	6.0	8 971	665	138	1 505	65
-	-	-	-	-	-	-	-	-
982	61 225	11 479	3.5	4 063	928	174	1 176	23
32 123	73 530	30 106	8.6	11 291	423	173	1 308	65
106 433	28 976	2 251	5.4	11 812	547	42	2 189	278
551	25 541	4 817	2.6	2 466	405	76	965	32
54 189	186 629	29 512	5.7	9 830	893	141	1 725	70

資料：商業統計調査結果

### 3 7 . 卸・小売別商店数・従業者数・年間商品販売額の推移

年 次	商 店 数		従 業 者 数		年 間 商 品 販 売 額	
	卸 売 業	小 売 業	卸 売 業	小 売 業	卸 売 業	小 売 業
			人	人	万円	万円
平成6年	137	744	960	3 316	5 677 072	5 819 660
9	132	679	1 354	2 939	7 366 873	5 817 184
11	159	688	1 608	3 188	8 533 414	5 350 285
14	136	638	1 496	3 622	8 006 184	5 578 707
16	135	611	1 084	3 423	5 993 014	5 105 667
19	128	565	1 047	3 368	7 582 221	5 068 613

注) 平成6年は7月1日、平成9,14,19年は6月1日、平成11年(簡易調査)は7月1日、平成16年(簡易調査)は6月1日現在

資料：商業統計調査結果

### 38. 産業別（中分類）工業の推移

年産	次業	事業所			総数	常用労働者		事業主・家族従業員		現金給与総額
		総数	法人	個人		男	女	男	女	
	9	542	334	208	9 235	5 286	3 653	206	90	3 678 121
	10	554	341	213	8 778	5 131	3 354	209	84	3 495 672
	11	526	329	197	8 450	5 014	3 158	194	84	3 299 670
	12	516	324	192	8 518	5 106	3 144	195	73	3 417 336
	13	265	238	27	7 631	4 754	2 835	28	14	3 244 591
	14	249	226	23	7 259	4 576	2 649	24	10	2 976 367
	15	253	229	24	7 196	4 597	2 567	24	8	2 848 482
	16	228	212	16	7 036	4 492	2 523	16	5	2 967 848
	17	244	220	24	7 062	4 537	2 490	23	12	2 941 627
	18	235	218	17	7 244	4 609	2 613	14	8	3 021 344
	19	235	218	17	7 340	4 806	2 512	17	5	3 245 187
	20	246	224	22	7 115	4 662	2 427	20	6	3 203 936
	21	212	203	9	6 420	4 293	2 115	8	4	2 669 461
09	食料	26	25	1	722	343	377	1	1	232 751
10	飲料	5	5	-	410	276	134	-	-	211 518
11	繊維	4	4	-	100	16	84	-	-	21 423
13	家具	3	3	-	56	39	17	-	-	20 678
14	紙・パルプ	3	3	-	41	33	8	-	-	13 758
15	印刷	1	1	-	5	2	3	-	-	X
18	プラスチック	29	28	1	385	173	211	1	-	103 985
19	ゴム	1	1	-	8	4	4	-	-	X
21	窯業	6	6	-	42	32	10	-	-	17 926
22	鉄鋼	3	3	-	48	38	10	-	-	24 566
23	非鉄	2	2	-	58	45	13	-	-	X
24	金属	18	17	1	235	154	79	1	1	81 154
25	はん用機械	9	9	-	217	136	81	-	-	83 603
26	生産用機械	37	36	1	1 146	929	215	1	1	482 688
27	業務用機械	21	19	2	794	491	301	2	-	372 469
28	電子	10	10	-	257	158	99	-	-	96 916
29	電気	15	13	2	1 279	1 007	269	2	1	632 452
30	情報	2	2	-	133	49	84	-	-	X
31	輸送	10	10	-	431	331	100	-	-	181 155
32	その他	7	6	1	53	37	16	-	-	18 616

注) 平成13年からは従業者4人以上の事業所のみ。

各年12月31日現在（単位：万円）

原材料使用額	製造品出荷額等				粗付加価値額
	総 額	製造品出荷額	加工賃収入額	修 理 料 額 等	
10 171 403	18 493 150	16 576 958	1 911 556	4 636	8 171 905
9 764 198	17 266 991	15 300 168	1 949 330	17 493	7 359 989
8 899 086	16 309 248	13 673 404	2 620 872	14 972	7 206 104
9 387 596	17 885 361	14 720 762	3 130 670	33 929	8 268 425
8 924 343	16 941 592	14 780 556	2 148 080	12 956	7 758 086
7 594 847	14 889 668	13 069 960	1 808 037	11 671	7 035 739
7 646 705	15 003 898	12 988 792	2 005 324	9 782	7 099 236
8 332 941	16 023 113	13 659 290	2 350 156	13 667	7 461 269
9 440 361	17 229 572	15 089 034	2 124 801	15 737	7 565 324
10 330 790	18 339 593	15 974 419	2 341 587	23 587	7 811 526
11 677 888	20 873 415	15 565 881	4 109 154	1 198 380	9 042 314
11 544 164	20 096 350	14 678 650	4 278 936	1 138 764	8 309 385
7 781 239	14 172 562	10 292 188	2 888 832	991 542	6 153 008
876 227	1 536 354	1 397 213	11 077	128 064	631 069
1 260 258	1 931 521	865 970	938 818	126 733	640 455
13 276	38 802	24 334	10 788	3 680	24 467
50 311	117 636	106 926	-	10 710	64 112
58 187	85 543	85 543	-	-	26 053
X	X	X	X	-	X
319 998	490 002	355 232	33 030	101 740	162 861
X	X	X	X	-	X
37 467	95 503	90 103	5 400	-	55 271
216 032	269 296	269 296	-	-	50 728
X	X	X	-	-	X
204 817	368 033	350 058	15 047	2 928	155 581
172 796	314 115	282 538	27 793	3 784	134 787
1 171 560	2 211 258	2 137 053	38 609	35 596	1 022 110
1 258 327	2 027 342	1 425 811	27 155	574 376	742 063
151 563	545 539	2 407	543 132	-	378 113
1 115 912	2 669 256	1 550 709	1 118 547	-	1 495 597
X	X	X	X	-	X
502 203	856 305	819 173	37 132	-	338 600
60 382	100 174	92 043	4 200	3 931	37 897

平成19年から修理料額等の金額に転売収入額等のその他収入額が含まれた。資料：工業統計調査結果

### 39. 従業者規模別事業所数

平成21年12月31日現在

区分	総数	従業者規模別				
		4～9人	10～19人	20～29人	30～299人	300人以上
総数	212	94	49	25	40	4
09 食料	26	10	7	2	7	-
10 飲料	5	2	1	-	1	1
11 繊維	4	-	2	1	1	-
13 家具	3	2	-	-	1	-
14紙・パルプ	3	-	3	-	-	-
15 印刷	1	1	-	-	-	-
18プラスチック	29	15	9	2	3	-
19 ゴム	1	1	-	-	-	-
21 窯業	6	5	1	-	-	-
22 鉄鋼	3	1	1	1	-	-
23 非鉄	2	-	-	1	1	-
24 金属	18	12	1	3	2	-
25はん用機械	9	4	1	2	2	-
26生産用機械	37	16	10	5	5	1
27業務用機械	21	8	4	3	6	-
28 電子	10	3	3	2	2	-
29 電気	15	4	3	1	5	2
30 情報	2	-	-	-	2	-
31 輸送	10	4	2	2	2	-
32 その他	7	6	1	-	-	-

注) 従業者4人以上の事業所

資料：工業統計調査結果



## 5 . 農林業

---

#### 4 0 . 経営耕地面積規模別農家数 - 総農家 -

年次	総農家数	販 売 農 家					
		小計	例外規定		0.3～0.5	0.5～1.0	1.0～1.5
			0.1ha未満	0.1～0.3			
平成 7 年	4 240	2 272	11	100	1 188	850	93
1 2	3 964	1 951	11	59	1 011	765	71
1 7	3 735	1 638	( 0.3未満	50 )	814	664	82
2 2	3 550	1 426	-	-	-	-	-

注)販売農家：経営耕地面積が30a以上又は農産物販売金額が50万円以上の農家をいう。

自給的農家：経営耕地面積が30 a 未満かつ農産物販売金額が50万円未満の農家をいう。

#### 4 1 . 農産物販売金額規模別農家数 - 販売農家 -

年次	計	販売なし	15万円未満	15～50	50～100	100～200	200～300
平成 2 年	2 598	239	427	675	437	350	136
" 7	2 272	228	326	529	466	254	135
" 12	1 951	244	321	445	358	225	107
" 17	1 638	297	( 50万円未満	545	298	198	101

#### 4 2 . 年齢別農業就業人口（自営農業に従事した世帯員数） - 販売農家 -

年次	合 計	計	男			
			15～29歳	30～44歳	45～59歳	60歳以上
平成 7 年	3 933	1 582	152	52	149	1 229
1 2	3 510	1 523	193	34	108	1 188
1 7	2 838	1 315	127	23	92	1 073
2 2	2 171	1 062	-	-	-	-

各年2月1日現在（単位：戸）

			自給的農家		
1.5～2.0	2.0～3.0	3.0ha以上	小計	例外規定	0.1～0.3
20	2	8	1 968	1	1 967
24	3	7	2 013	1	2 012
17	6	5	2 097	...	...
-	-	-	2 124	-	-

資料：農林業センサス結果（H22の数値はH22.8月公表分の概数値）

各年2月1日現在（単位：戸）

300～500	500～700	700～1000	1000～1500	1500万円以上
116	68	51	43	56
127	75	37	31	64
105	44	45	23	34
95	35	31	15	23

資料：農林業センサス結果

各年2月1日現在（単位：人）

女				
計	15～29歳	30～44歳	45～59歳	60歳以上
2 351	158	322	505	1 366
1 987	153	175	339	1 320
1 523	78	103	231	1 111
1 109	-	-	-	-

資料：農林業センサス結果（H22の数値はH22.8月公表分の概数値）

### 4 3 . 専兼業別農家の概況 - 販売農家 -

年次	総数	専業農家	男子生産年齢人口がいる	兼業農家				
				小計	第1種兼業農家	世帯主農業主	第2種兼業農家	世帯主農業主
平成7年	2 272	343	132	1 929	274	244	1 655	316
1 2	1 951	329	87	1 622	219	201	1 403	547
1 7	1 638	331	89	1 307	156	133	1 151	425
2 2	1 426	367	103	1 059	75	-	984	-

注) 第1種兼業農家：農業所得を主とする兼業農家。

第2種兼業農家：農業所得を従とする兼業農家。

### 4 4 . 種類別経営耕地面積

区分	経営耕地総面積	田							
		田のある農家数	総面積	稲を作った田				過去1年間稲以外の作物だけを作った田	
				農家数	面積	うち二毛作をした田		農家数	面積
平成2年	178 273	4 285	93 285	3 728	67 379	586	7 637	1 142	14 700
7	158 889	3 908	82 619	3 628	65 752	438	4 838	733	9 303
12	106 419	1 819	49 854	1 617	34 271	207	2 279	521	8 054
17	91 038	1 490	41 806	1 345	29 087	151	1 481	440	6 899

注) 平成2・7年は総数、12・17年は販売農家のみの数値。

樹園地の内訳について、17年は集計項目なし。

区分	畑							
	畑のある農家数	総面積	普通畑				牧草専用地	
			農家数	面積	うち過去1年間飼料用作物だけを作った畑		農家数	面積
平成2年	3 464	40 499	3 429	31 335	12	426	7	336
7	3 231	35 530	3 141	27 955	5	275	2	6
12	1 542	22 597	1 485	17 784	2	263	5	41
17	1 266	19 248	1 232	14 945	-	-	2	X

注) 平成2・7年は総数、12・17年は販売農家のみの数値。

各年2月1日現在(単位:戸)

世帯主兼業主		
恒常的勤務	日雇・ 臨時雇、 出稼ぎ	自営兼業
1 005	31	141
548	26	80
440	17	60
-	-	-

資料:農林業センサス結果(H22の数値はH22.8月公表分の概数値)

各年2月1日現在(単位:戸・a)

過去1年間作付け しなかった田	樹園地											
	樹園地 のある農家 数	総面積	果樹園		茶園		桑園		その他の樹園地			
			農家数	面積	農家数	面積	農家数	面積	農家数	面積		
1 107	11 206	1 859	44 480	1 842	43 263	1	12	14	188	30	1 017	
692	7 564	1 787	40 740	1 777	39 033	-	-	2	15	17	1 152	
594	7 529	1 199	33 968	1 189	32 153	-	-	-	-	32	1 815	
432	5 820	1 009	29 984	...	...	...	...	...	...	...	...	

資料:農林業センサス結果

各年2月1日現在(単位:戸・a)

過去1年間作付けしな かった畑	(参考)借入耕地のある農家数と借入耕地面積(期間借地を除く)									
	計		田		畑		樹園地			
	農家数	面積	農家数	面積	農家数	面積	農家数	面積		
720	8 828	446	7 895	275	4 411	139	1 505	113	1 979	
770	7 569	459	9 137	282	5 356	143	1 254	130	2 518	
422	4 772	447	9 780	269	5 023	139	1 546	135	3 211	
353	X	392	9 240	233	4 899	133	1 543	124	2 798	

資料:農林業センサス結果

#### 4 5 . 地区別男女年齢別農業世帯員数

区分	合計	男				
		計	0～14才	15～29	30～44	45～59
平成7年	18 210	8 856	1 416	1 434	1 558	1 719
12	16 975	8 306	1 180	1 470	1 271	1 696
17	6 923	3 407	364	555	459	729
<b>更 埴 地 区</b>	<b>4 344</b>	<b>2 147</b>	<b>223</b>	<b>368</b>	<b>288</b>	<b>461</b>
屋 代	285	140	13	22	15	34
森	850	417	53	61	67	86
倉 科	317	154	13	19	11	39
雨 宮	748	369	44	57	52	79
埴 生	126	67	7	13	6	13
杭 瀬 下	83	43	4	8	5	7
稻 荷 山	50	23	1	7	3	4
桑 原	664	320	28	61	41	69
八 幡	1 084	547	55	105	78	118
中	137	67	5	15	10	12
<b>戸 倉 地 区</b>	<b>1 641</b>	<b>793</b>	<b>98</b>	<b>108</b>	<b>118</b>	<b>160</b>
磯 部	29	14	-	2	3	2
福 井	43	20	-	4	5	3
上 町	3	1	-	-	-	-
中 町	4	1	-	-	-	-
今 井 町	7	2	-	-	1	-
柏 王	74	32	4	2	5	8
上 中 ・ 新 戸	-	-	-	-	-	-
上 徳 間	112	56	11	8	3	17
内 川	37	16	1	2	3	6
千 本 柳	188	96	15	9	19	16
小 船 山	151	70	10	12	11	15
若 宮	112	52	7	4	6	11
芝 原 ・ 黒 彦	213	106	16	11	16	19
仙 石	227	113	13	19	14	19
四 区	182	89	14	14	15	16
五 区	151	69	6	8	10	16
須 坂	108	56	1	13	7	12
<b>上 山 田 地 区</b>	<b>938</b>	<b>467</b>	<b>43</b>	<b>79</b>	<b>53</b>	<b>108</b>
新 山	237	127	15	19	15	32
上 山 田	463	225	19	39	24	50
温 泉	2	1	-	-	-	-
力 石	236	114	9	21	14	26

注) 更埴地区・上山田地区—大字別、戸倉地区—行政区別

注) 平成7・12年は総農家数。平成17年は販売農家のみ数です。

各年2月1日現在(単位:人)

60以上	女					
	計	0~14才	15~29	30~44	45~59	60以上
2 729	9 354	1 304	1 468	1 525	1 697	3 360
2 689	8 669	1 089	1 434	1 260	1 610	3 276
1 300	3 516	389	522	487	674	1 444
807	2 197	242	336	299	427	893
56	145	14	25	20	29	57
150	433	60	58	75	69	171
72	163	12	19	20	32	80
137	379	51	58	49	71	150
28	59	4	12	6	14	23
19	40	3	4	8	9	16
8	27	3	5	3	6	10
121	344	40	57	38	69	140
191	537	50	89	65	117	216
25	70	5	9	15	11	30
309	848	111	115	129	152	341
7	15	3	1	2	1	8
8	23	4	2	5	2	10
1	2	-	-	-	-	2
1	3	-	-	2	-	1
1	5	3	-	1	-	1
13	42	5	3	7	8	19
-	-	-	-	-	-	-
17	56	8	7	7	14	20
4	21	2	3	3	4	9
37	92	10	13	17	17	35
22	81	13	10	10	17	31
24	60	8	10	7	9	26
44	107	11	13	21	12	50
48	114	13	17	16	28	40
30	93	16	14	15	18	30
29	82	12	13	12	12	33
23	52	3	9	4	10	26
184	471	36	71	59	95	210
46	110	9	13	14	24	50
93	238	17	39	26	47	109
1	1	-	-	-	-	1
44	122	10	19	19	24	50

資料:農林業センサス結果

#### 4 6 . 農作物の類別作付面積

区 分	作付面積計	稲	麦	雑穀	いも	豆	類
昭和60年	125 349	80 552	6 134	264	1 564	7 030	
平成2年	76 396	45 502	6 581	217	642	3 046	
7	59 726	41 476	2 516	71	744	967	
12	26 944	16 403	1 134	154	193	558	
17	22 781	12 728	616	56	96	302	

注) 平成12・17年は販売目的で作付けした作物の類別作付面積

#### 4 7 . 就業状態別世帯員数 ( 1 5 歳以上 )

年 次	15歳以上の世帯員数計	男					
		15歳以上の世帯員数	内 訳 (平成2年は16歳以上の数値)				
			自営農業だけに従事した人	自営農業とその他の仕事に従事した人		その他の仕事だけに従事した人	仕事に従事しなかった人
		自営農業が主の人		その他の仕事 が主の人			
平成2年	17 003	8 183	2 397	138	4 310	577	600
7	15 490	7 440	2 189	130	3 936	507	678
12	7 511	3 685	1 419	104	1 631	224	307
17	6 170	3 043	1 049	266	1 265	218	245

注) 平成2・7年は総数、12・17年は販売農家のみの数値

#### 4 8 . 農業用機械の所有台数

年 次	動力耕うん機・農用トラクター					
	実農家数	計	歩 行 型	乗 用 型		
				15馬力未満	15 ~ 30	30馬力以上
戸		台				
平成2年	3 612	4 675	3 699	544	384	48
7	3 724	4 872	3 784	565	472	51
12	1 753	2 687	1 779	387	467	54
17	943	1 031	...	455	515	61

注) 平成2・7年は総数、12・17年は販売農家のみの数値。

歩行型、バインダー及び米麦用乾燥機について、平成17年は調査対象外。

普通型コンバインは17年から調査対象。



各年2月1日現在(単位：a)

工芸農作物類	野菜類	花き類花木・芝	種苗・苗木類	飼料用作物	その他の作物
616	23 147	4 530	167	1 327	18
239	12 617	5 869	587	1 042	54
117	7 908	5 477	62	350	38
37	3 450	4 949	48	-	18
X	2 819	6 057	63	-	X

資料：農林業センサス結果

各年2月1日現在(単位：人)

15歳以上の世帯員数	女				
	内 訳 (平成2年は16歳以上の数値)				
	自営農業だけに従事した人	自営農業とその他の仕事に従事した人		その他の仕事だけに従事した人	仕事に従事しなかった人
自営農業が主の人		その他の仕事 が主の人			
8 820	4 221	104	2 274	562	1 505
8 050	3 728	115	2 107	617	1 483
3 826	1 899	88	960	317	562
3 127	1 367	156	824	301	479

資料：農林業センサス結果

各年2月1日現在(単位：戸、台)

動力防除機 (乗用型スピードスプレヤーを除く)	乗用型スピードスプレヤー	動力田植機	バインダー	自脱型コンバイン	普通型コンバイン	米麦用乾燥機
1 919	250	344	2 140	36	...	23
2 224	303	562	2 111	79	...	20
1 105	313	672	1 219	198	...	31
1 108	329	643	...	162	126	...

資料：農林業センサス結果

## 49. 農業産出額

年次	計 + + +	耕 種					
		小計	米	麦	類	雑穀豆類	いも類
平成16年	377	356	73	5	3	3	42
17	381	356	76	6	2	3	33
18	382	361	64	7	2	4	38
19	...	...	...	...	...	...	...
20	...	...	...	...	...	...	...
21	...	...	...	...	...	...	...

注) 小計 と内訳の合計が一致しないのは、表示単位未満を四捨五入したためです。

注) 19年より市町村別に集計しなくなったため、データなし。

## 50. 主要農産物の状況

年次	水 稲		小 麦		六条大麦		大豆(乾燥子実)		やまのいも		アスパラガス	
	作付面積	収穫量	作付面積	収穫量	作付面積	収穫量	作付面積	収穫量	作付面積	収穫量	作付面積	収穫量
平成15年	560	3 040	62	327	29	152	49	81	9	178	7	18
16	565	3 120	54	258	27	139	49	94	9	170	7	21
17	565	3 450	59	289	21	120	44	68	9	167	7	20
18	553	2 990	66	368	21	112	43	59	9	171	7	16
19	553	3 010	57	340	21	120	40	55	...	...	...	...
20	532	2 870	61	378	21	112	44	86	...	...	...	...
21	523	2 780	72	383	X	X	48	61	...	...	...	...

年次	だいこん		ばれいしょ		りんご		ぶどう		あんず		もも	
	作付面積	収穫量	作付面積	収穫量	栽培面積	収穫量	栽培面積	収穫量	栽培面積	収穫量	栽培面積	収穫量
15	12	263	30	600	247	4 680	109	1 220	68	673	24	365
16	12	271	30	607	248	4 070	110	1 090	68	776	25	353
17	12	270	30	515	246	4 930	109	1 260	...	...	22	359
18	12	258	30	565	237	4 990	109	1 220	...	...	20	273
19	...	...	...	...	...	...	...	...	...	...	...	...
20	...	...	...	...	...	...	...	...	...	...	...	...
21	...	...	...	...	...	...	...	...	...	...	...	...

注) 平成17年からあんずは未調査。19年からは水稲、小麦、六条大麦、大豆、たまねぎのみ集計。

(単位：1000万円)

果	実	花	き	工芸農作物	種苗・苗木・その他	養蚕	畜産	加工農産物	(参考) 栽培 きのこ類を 含む粗生産額
	145		77		8	-	21		647
	149		78	-	10	-	24	0	597
	159		80	-	9	-	21	0	588
	...		...	...	...	...	...	...	...
	...		...	...	...	...	...	...	...
	...		...	...	...	...	...	...	...

資料：長野県農林業市町村別統計書

各年 2月 1日現在 (単位：ha・トン)

ねぎ		たまねぎ		きゅうり		トマト		なす		レタス	
作付面積	収穫量	作付面積	収穫量	作付面積	収穫量	作付面積	収穫量	作付面積	収穫量	作付面積	収穫量
13	201	36	726	6	121	5	147	8	132	6	108
13	198	35	1 200	6	114	5	187	8	133	5	92
13	192	33	743	6	119	5	150	8	129	4	61
12	192	32	853	6	122	6	163	8	138	3	49
...	...	36	931	...	...	...	...	...	...	...	...
...	...	36	1 050	...	...	...	...	...	...	...	...
...	...	...	...	...	...	...	...	...	...	...	...

花き(切り花)		家畜飼養頭数(各年2月1日現在)							
		乳用牛		肉用牛		豚		採卵鶏	
栽培面積	出荷量	飼養戸数	飼養頭数	飼養戸数	飼養頭数	飼養戸数	飼養頭数	飼養戸数	飼養頭数
	千本		頭		頭		頭		1,000羽
60	12 500	-	X	-	70	-	2 830	-	X
56	11 200	1	X	3	72	4	2 830	1	X
50	10 800	1	X	3	100	3	X	1	X
55	11 000	1	X	3	70	3	X	1	X
...	...	...	...	...	...	...	...	...	...
...	...	...	...	...	...	...	...	...	...
...	...	...	...	...	...	...	...	...	...

資料：長野県農林業市町村別統計書. 19年以降は農林水産省市町村別データ

## 5 1 . 林野面積

各年2月1日現在(単位: ha)

年次	計	地種別		所有形態別		
		森林面積	森林以外の草生地	国 林野庁・その 他官庁	有 都道府県・ 市町村・財産 区等	私 個人・会社・ 社寺・その他
平成 2年	6 884	6 874	10	192	2 492	4 200
12	6 846	6 835	11	169	2 495	4 182
17	6 827	6 823	4	156	2 495	4 176

資料: 農林業センサス結果

## 5 2 . 林種別森林面積

各年2月1日現在(単位: ha)

年次	計	樹林地				竹林	伐採跡地	未立木地	
		小計	人工林		天然林				
			針葉樹	広葉樹	針葉樹				広葉樹
平成 2年	6 864	6 709	3 569	7	959	2 174	11	30	114
12	6 824	6 697	3 567	39	929	2 162	12	2	113

注) 平成17年は未調査。

資料: 農林業センサス結果

## 6 . 教育・観光

---

< 小学校 >

5 3 . 編成方式別学級数

年 度	総 数	計	単 式 学 級		
			1 学 年	2 学 年	3 学 年
平成 1 7 年度	152	135	22	23	24
1 8	153	135	21	22	23
1 9	152	134	23	21	22
2 0	150	133	21	23	21
2 1	149	132	21	22	22
2 2	147	129	19	21	23

5 4 . 学年別児童数

年 度	計	総 数		1 学級当り 児 童 数	1 学年		2 学年	
		男	女		男	女	男	女
平成 1 7 年度	3 789	1 983	1 806	24.9	316	266	336	302
1 8	3 746	1 978	1 768	24.5	311	267	313	268
1 9	3 706	1 954	1 752	24.4	302	300	317	262
2 0	3 656	1 903	1 753	24.4	287	311	302	302
2 1	3 606	1 855	1 751	24.2	285	283	288	316
2 2	3 543	1 828	1 715	24.1	303	271	287	285

注) 特別支援学級を含む。

各年5月1日現在

4 学 年	5 学 年	6 学 年	計	特別支援学級	
				知的障害	そ の 他
22	24	20	17	9	8
23	22	24	18	10	8
23	23	22	18	10	8
22	23	23	17	9	8
22	22	23	17	9	8
22	22	22	18	10	8

資料：学校基本調査

各年5月1日現在（単位：人）

3 学年		4 学年		5 学年		6 学年	
男	女	男	女	男	女	男	女
342	308	334	307	330	314	325	309
339	305	342	305	341	307	332	316
315	271	336	305	343	303	341	311
313	265	319	271	338	304	344	300
305	303	316	270	324	275	337	304
292	315	303	300	319	270	324	274

資料：学校基本調査

## 5 5 . 教職員数

年 度	本 務 教 員 数								
	計	総 数		校 長	教 頭	教 諭		養 護 教 諭	養 護 助 教 諭
		男	女			男	女		
平成17年度	216	89	127	9	9	70	98	9	1
18	215	100	115	9	10	80	90	9	2
19	213	94	119	9	9	78	91	9	2
20	205	91	114	9	9	74	88	9	1
21	203	94	109	9	9	75	83	9	1
22	205	92	113	9	9	73	84	9	1

## 5 6 . 理由別長期欠席者等の状況

(単位：人)

年度間	総 数	理由別長期欠席者			不就学者	死亡
		病 気	不 登 校	そ の 他		
平成17年度間	34	8	18	8	-	-
18	39	7	26	6	-	-
19	33	10	21	2	-	-
20	39	12	20	7	-	-
21	37	10	24	3	-	-

注) 30日以上欠席者

資料：学校基本調査



各年5月1日現在(単位:人)

			本 務 職 員 数						
講師		教員1人 当り児童数	計	総 数		負担法による者		その他の者	
男	女			男	女	男	女	男	女
3	17	17.5	31	4	27	2	9	2	18
2	13	17.4	35	3	32	1	11	2	21
2	13	17.4	36	2	34	1	12	1	22
2	13	17.8	39	3	36	1	11	2	25
2	15	17.8	48	1	47	-	14	1	33
3	17	17.3	50	2	48	1	14	1	34

資料:学校基本調査

< 中学校 >

5 7 . 編成方式別学級数

年 度	総 数	単 式 学 級			
		計	1 学 年	2 学 年	3 学 年
平成 1 7 年度	60	52	17	18	17
1 8	60	52	17	18	17
1 9	62	54	19	17	18
2 0	63	54	18	19	17
2 1	64	55	18	18	19
2 2	63	54	18	18	18

5 8 . 学年別生徒数

年 度	計	総 数		1 学級当り 生徒数	1 学年	
		男	女		男	女
平成 1 7 年度	1 951	991	960	32.5	322	342
1 8	1 958	985	973	32.6	328	309
1 9	1 952	980	972	31.5	332	316
2 0	1 929	997	932	30.6	336	310
2 1	1 932	1 013	919	30.2	345	297
2 2	1 913	1 010	903	30.4	334	298

注) 特別支援学級を含む。

5 9 . 理由別長期欠席者等の状況

(単位: 人)

年度間	総 数	理由別長期欠席者				不就学者	死 亡
		病 気	経済的理由	不登校	その他		
平成 1 7 年度間	67	4	-	63	-	-	-
1 8	68	9	-	54	5	-	-
1 9	79	8	-	65	6	-	-
2 0	75	5	2	62	6	-	-
2 1	53	6	2	41	4	-	-

注) 30日以上欠席者

資料: 学校基本調査

## 各年5月1日現在

計	特別支援学級	
	知的障害	その他
8	4	4
8	4	4
8	4	4
9	5	4
9	4	5
9	4	5

資料：学校基本調査

## 各年5月1日現在（単位：人）

2 学年		3 学年		うち外国人 生徒数
男	女	男	女	
334	320	335	298	8
323	345	334	319	1
326	308	322	348	2
334	314	327	308	2
334	310	334	312	4
344	298	332	307	9

資料：学校基本調査

## 60 . 教職員数

年 度	本 務 教 員 数									
	計	総 数		校 長	教 頭	教 諭		助 教 諭		養 護 教 諭
		男	女			男	女	男	女	
平成17年度	120	83	37	4	4	70	30	-	-	4
18	116	80	36	4	4	68	28	-	-	4
19	124	88	36	4	4	74	27	-	-	4
20	124	87	37	4	4	74	25	-	-	4
21	125	87	38	4	4	72	27	-	-	4
22	127	86	41	4	4	71	26	-	-	4

## 61 . 中学校卒業者の状況

卒業年月	卒業者総数			A 高等学校等進学者 (就職進学者を含む)			B 専修学校等入学者 (就職して入学した者を含む)		
	計	男	女	計	男	女	計	男	女
17年3月	680	386	294	670	377	293	-	-	-
18年3月	632	333	299	625	328	297	4	2	2
19年3月	653	336	317	643	329	314	2	1	1
20年3月	670	322	348	667	320	347	-	-	-
21年3月	636	328	308	625	319	306	1	-	1
22年3月	645	333	312	639	330	309	1	-	1

## 62 . 中学校卒業者の進学状況

卒業年月	入 学 志 願 者																	
	総 数			高等学校(本科)									高等専門 学 校			特別支援学校 高等部(本科)		
				計			全日制			定時制								
計	男	女	計	男	女	計	男	女	計	男	女	計	男	女	計	男	女	
17年3月	668	378	290	663	374	289	655	368	287	8	6	2	4	4	-	1	-	1
18年3月	630	333	297	614	324	290	609	320	289	5	4	1	9	7	2	7	2	5
19年3月	648	332	316	636	320	316	631	316	315	5	4	1	5	5	-	7	7	-
20年3月	666	319	347	652	309	343	647	306	341	5	3	2	10	8	2	4	2	2
21年3月	620	314	306	600	300	300	596	297	299	4	3	1	9	7	2	11	7	4
22年3月	633	327	306	623	318	305	620	315	305	3	3	-	8	8	-	2	1	1

各年5月1日現在（単位：人）

養護 助教諭	栄養 教諭	本 務 職 員 数									
		講師		教員1人 当り生徒数	計	総 数		負担法による者		その他の者	
		男	女			男	女	男	女	男	女
1	-	5	2	16.3	23	2	21	1	5	1	16
1	-	4	3	16.9	22	8	14	2	4	6	10
1	-	6	4	15.7	25	6	19	2	4	4	15
1	1	5	6	15.6	21	4	17	2	4	2	13
1	1	7	5	15.5	23	4	19	2	4	2	15
1	1	7	9	15.1	22	4	18	2	6	2	12

資料：学校基本調査

各年5月1日現在（単位：人）

就職者 (左記A・Bを除く)			左記A・Bのうち就職している者(再掲)						左記以外の者			その他 (死亡、不詳)		
計	男	女	左記Aのうち			左記Bのうち			計	男	女	計	男	女
			計	男	女	計	男	女						
4	4	-	-	-	-	-	-	-	6	5	1	-	-	-
-	-	-	-	-	-	-	-	-	3	3	-	-	-	-
3	2	1	-	-	-	-	-	-	5	4	1	-	-	-
1	1	-	-	-	-	-	-	-	2	1	1	-	-	-
-	-	-	-	-	-	-	-	-	10	9	1	-	-	-
-	-	-	-	-	-	-	-	-	5	3	2	-	-	-

資料：学校基本調査

各年5月1日現在（単位：人）

進 学 者																				
総数			高等学校(本科)												高等専門学校			特別支援学校 高等部(本科)		
			全日制			定時制			通信制											
計	男	女	計	男	女	計	男	女	計	男	女	計	男	女	計	男	女	計	男	女
670	377	293	665	373	292	654	367	287	8	6	2	3	-	3	4	4	-	1	-	1
625	328	297	609	319	290	604	315	289	5	4	1	-	-	-	9	7	2	7	2	5
643	329	314	631	317	314	619	310	309	5	4	1	7	3	4	5	5	-	7	7	-
667	320	347	653	310	343	646	305	341	5	3	2	2	2	-	10	8	2	4	2	2
625	319	306	605	305	300	596	297	299	4	3	1	5	5	-	9	7	2	11	7	4
639	330	309	629	321	308	619	315	304	3	3	-	7	3	4	8	8	-	2	1	1

資料：学校基本調査

### 6 3 . 高等学校卒業者の進路別状況

卒業・年月	卒業生総数			A 大学等進学者 (就職進学者を含む)			B 専修学校(専門課程) 進学者(就職進学者含む)			C 専修学校(一般課程)、公共職業能力開発施設等進学者(就職入学者を含む)			就職者(左記A、B及びCを除く)			左記以外の者		
	計	男	女	計	男	女	計	男	女	計	男	女	計	男	女	計	男	女
17年3月	504	237	267	276	117	159	74	33	41	87	62	25	34	12	22	33	13	20
18年3月	386	175	211	232	107	125	46	17	29	72	43	29	13	4	9	23	4	19
19年3月	443	180	263	226	87	139	72	23	49	86	56	30	33	10	23	26	4	22
20年3月	433	212	221	238	123	115	48	20	28	72	48	24	48	11	37	27	10	17
21年3月	395	174	221	208	90	118	57	27	30	78	43	35	26	7	19	26	7	19
22年3月	384	190	194	228	111	117	37	11	26	78	55	23	30	11	19	11	2	9

### 6 4 . 高等学校卒業者の学校別志願者数及び進学者数

卒業・年月	入学志願者													入学率
	大学(学部)			短期大学(本科)			総数			大学(学部)				
	計	男	女	計	男	女	計	男	女	計	男	女		
17年3月	312	167	145	47	3	44	276	117	159	229	114	115	73.4	
18年3月	379	216	163	22	2	20	232	107	125	210	105	105	55.4	
19年3月	279	139	140	29	3	26	226	87	139	197	84	113	70.6	
20年3月	287	174	113	25	-	25	238	123	115	213	123	90	74.2	
21年3月	269	132	137	21	2	19	208	90	118	187	88	99	69.5	
22年3月	314	169	145	17	2	15	228	111	117	212	110	102	67.5	

### 6 5 . 高等学校卒業者の都道府県別大学等進学者数(県単独調査)

卒業年月	進学者総数	男	女	県内	県外	北海道	青森	岩手	宮城	秋田	山形	福島	茨城	栃木	群馬	埼玉	千葉	東京	神奈川県	新潟	富山	石川	福井
				17年3月	276	117	159	76	200	4	-	-	4	2	-	-	5	7	12	8	9	65	7
18年3月	232	107	125	86	146	3	-	-	5	3	4	-	11	5	3	6	10	37	4	13	2	7	-
19年3月	226	87	139	73	153	1	-	-	4	-	-	1	5	3	13	11	10	50	10	13	-	7	1
20年3月	238	123	115	61	177	2	-	-	9	3	3	1	3	1	10	18	11	60	5	9	4	8	-
21年3月	208	90	118	58	150	1	-	-	2	-	1	-	6	1	11	14	8	46	9	9	5	11	-
22年3月	228	111	117	67	161	-	1	-	4	1	6	2	6	5	11	18	7	49	9	9	3	7	-

各年5月1日現在(単位:人)

死亡・不詳			左記A,B及びCのうち就職している者(再掲)									A 大学等進学率			B専修学校(専門課程)進学率(%)			就職率			
			左記Aのうち			左記Bのうち			左記Cのうち			(%)			(%)						
			計	男	女	計	男	女	計	男	女	計	男	女	計	男	女	計	男	女	
-	-	-	-	-	-	-	-	-	-	-	-	-	54.8	49.4	59.6	14.7	13.9	15.4	6.7	5.1	8.2
-	-	-	-	-	-	-	-	-	-	-	-	-	60.1	61.1	59.2	11.9	9.7	13.7	3.4	2.3	4.3
-	-	-	-	-	-	-	-	-	-	-	-	-	51.0	48.3	52.9	16.3	12.8	18.6	7.4	5.6	8.7
-	-	-	-	-	-	-	-	-	-	-	-	-	55.0	58.0	52.0	11.1	9.4	12.7	11.1	5.2	16.7
-	-	-	-	-	-	-	-	-	-	-	-	-	52.7	51.7	53.4	14.4	15.5	13.6	6.6	4.0	8.6
-	-	-	-	-	-	-	-	-	-	-	-	-	59.4	58.4	60.3	9.6	5.8	13.4	7.8	5.8	9.8

資料:学校基本調査

各年5月1日現在(単位:人)

大 学 等 進 学 者															
短期大学(本科)				大学・短期大学の通信教育部			大学・短期大学別科			高等学校専攻科			特別支援学校高等部専攻科		
計	男	女	入学率	計	男	女	計	男	女	計	男	女	計	男	女
47	3	44	100.0	-	-	-	-	-	-	-	-	-	-	-	-
22	2	20	100.0	-	-	-	-	-	-	-	-	-	-	-	-
29	3	26	100.0	-	-	-	-	-	-	-	-	-	-	-	-
25	-	25	100.0	-	-	-	-	-	-	-	-	-	-	-	-
21	2	19	100.0	-	-	-	-	-	-	-	-	-	-	-	-
16	1	15	94.1	-	-	-	-	-	-	-	-	-	-	-	-

資料:学校基本調査

各年5月1日現在(単位:人)

山梨	岐阜	静岡	愛知	三重	滋賀	京都	大阪	兵庫	奈良	和歌山	鳥取	島根	岡山	広島	山口	徳島	香川	愛媛	高知	福岡	佐賀	長崎	熊本	大分	宮崎	鹿児島	沖縄	その他
11	3	9	12	2	-	7	2	1	1	1	-	-	-	4	-	-	-	-	-	-	-	-	-	-	1	1	-	-
4	1	7	4	-	-	7	3	1	2	1	-	-	-	-	-	-	1	-	-	-	-	-	-	-	1	-	-	1
4	2	5	1	-	1	7	3	-	-	-	-	-	-	-	-	-	-	-	-	-	-	-	-	-	-	-	-	1
7	-	2	8	2	1	2	1	1	1	-	1	-	1	-	-	-	-	-	-	1	-	-	-	-	1	1	-	-
10	1	3	4	-	1	4	1	-	1	-	-	-	-	1	-	-	-	-	-	-	-	-	-	-	-	-	-	-
5	1	1	2	1	-	5	4	1	1	-	-	-	-	1	-	1	-	-	-	-	-	-	-	-	-	-	-	-

資料:学校基本調査

6 6 . 高等学校卒業者の産業大分類別県内就職者数（県単独調査）

卒業年月	総数			1 次						2 次							
				計	農業		林業		漁業		計	鉱業		建設業		製造業	
	計	男	女		男	女	男	女	男	女		男	女	男	女		
17年3月	30	10	20	-	-	-	-	-	-	-	19	-	-	-	-	8	11
18年3月	11	4	7	-	-	-	-	-	-	-	9	-	-	-	-	4	5
19年3月	31	9	22	-	-	-	-	-	-	-	15	-	-	1	-	3	11

卒業年月	総数			1 次		2 次						計	電気、ガス、熱供給、水道業 (F)			
				計	農業、林業、漁業 (A~B)		計	鉱業、採石業、砂利採取業 (C)		建設業 (D)					製造業 (E)	
	計	男	女		男	女		男	女	男	女	男	女	男	女	
20年3月	47	11	36	-	-	-	35	-	-	1	-	9	25	12	-	-
21年3月	26	7	19	-	-	-	16	-	-	1	-	6	9	10	-	-
22年3月	30	11	19	-	-	-	17	-	-	1	-	9	7	13	-	-

平成19年11月 日本標準産業分類表改定

6 7 . 高等学校卒業者の郡市別県内就職者数（県単独調査）

区分	就職者総数	県内就職者		市													
		人数	県内就職率	市部計	長野市	松本市	上田市	岡谷市	飯田市	諏訪市	須坂市	小諸市	伊那市	駒ヶ根市	中野市	大町市	飯山市
県総数	2600	2376	91.4	1884	466	249	138	49	177	89	48	65	87	41	40	53	15
千曲市	30	29	96.7	26	15	-	3	-	-	-	2	-	-	-	-	-	-
長野市	334	308	92.2	287	236	4	3	-	-	-	16	1	-	-	1	-	1
上田市	158	151	95.6	131	17	3	71	1	6	-	-	9	-	-	-	-	-
埴科郡	30	28	93.3	23	8	1	8	-	-	1	-	-	-	-	-	-	-



各年月日現在(単位:人)

計	3 次														左記以外のもの	
	電気・熱供給水道業		運輸・通信業		卸売・小売・飲食店		金融・保険業		不動産業		サービス業		公務			
	男	女	男	女	男	女	男	女	男	女	男	女	男	女		
11	-	1	-	-	1	4	-	-	-	-	1	4	-	-	-	-
2	-	-	-	-	-	1	-	-	-	-	-	-	-	1	-	-
16	-	-	1	1	3	5	-	-	-	-	1	5	-	-	-	-

情報通信業 運輸業 郵便業(G-H)	卸売業 小売業(I)		金融業 保険業 不動産業 物品賃貸業(J-K)		学術研究 専門・技術サービス業・宿泊業 飲食サービス業(L-M)		生活関連サービス業 娯楽業 教育 学習支援業(N-O)		医療 福祉 複合サービス事業 他に分類されないサービス業(P-R)		公務(他に分類されるものを除く S)		左記以外のもの(T)	
	男	女	男	女	男	女	男	女	男	女	男	女	男	女
	-	1	-	3	-	-	-	4	-	3	1	-	-	-
-	1	-	1	-	-	-	6	-	1	-	1	-	-	-
-	-	1	1	-	-	-	3	-	6	-	2	-	-	-

資料:学校基本調査

平成22年3月卒業者(単位:人)

						郡														
茅野市	塩尻市	佐久市	千曲市	東御市	安曇野市	郡計	南佐久郡	北佐久郡	小県郡	諏訪郡	上伊那郡	下伊那郡	木曽郡	東筑摩郡	北安曇郡	埴科郡	上高井郡	下高井郡	上水内郡	下水内郡
81	53	106	44	29	54	492	13	62	2	48	145	79	45	7	14	33	14	14	15	1
-	-	-	5	1	-	3	-	-	-	-	-	-	-	-	-	2	-	1	-	-
-	1	1	22	-	1	21	-	1	-	1	-	-	-	1	-	14	-	2	2	-
-	-	3	9	12	-	20	-	9	-	-	-	-	-	-	-	11	-	-	-	-
-	-	1	4	-	-	5	-	2	-	-	-	-	-	-	-	3	-	-	-	-

資料:学校基本調査

## 68 . 市内幼稚園の概要

各年5月1日現在

年 度	園 数			学 級 数	園 児 数			本務教員数			本務職員数		
	総 数	公 立	私 立		総 数			計	男	女	計	男	女
					計	男	女						
平成 17年度	3	-	3	15	290	150	140	27	2	25	6	4	2
18	3	-	3	14	280	139	141	23	2	21	7	4	3
19	3	-	3	16	271	132	139	24	2	22	8	5	3
20	3	-	3	11	231	116	115	18	2	16	8	5	3
21	3	-	3	12	257	133	124	19	1	18	5	3	2
22	3	-	3	12	260	126	134	19	1	18	3	2	1

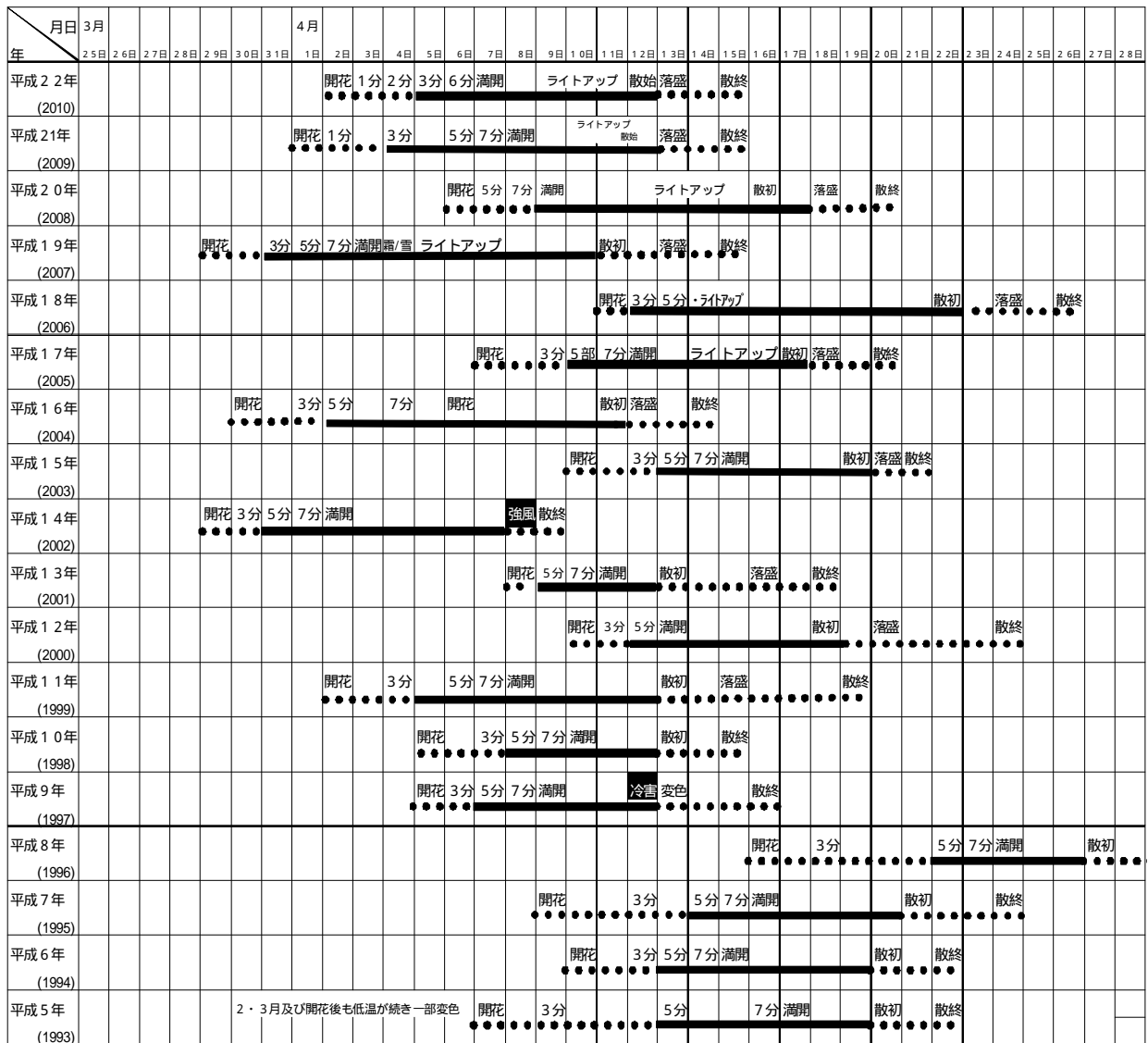
資料：学校基本調査

## 69 . 幼稚園の園児数の状況

年 度	園 児 数								
	計	総 数		3 歳		4 歳		5 歳	
		男	女	男	女	男	女	男	女
平成 17年度	290	150	140	54	46	45	45	51	49
18	280	139	141	36	46	58	51	45	44
19	271	132	139	43	41	33	47	56	51
20	231	116	115	45	42	38	28	33	45
21	257	133	124	46	52	47	42	40	30
22	260	126	134	30	38	48	54	48	42

資料：学校基本調査

## 70. あんずの開花状況



資料：千曲市観光協会

## 71. 観光地利用者数

(単位：人)

年次	おばすて 毎の	田月 武水別神社	千曲高原	あんずの里	科野の里 歴史公園	城山史跡 公園	さらしなの 里
平成17年	15 500	87 000	23 400	230 000	35 900	6 800	19 000
18	15 300	94 200	22 600	224 000	35 700	11 000	16 700
19	18 700	91 500	20 900	212 000	40 200	38 300	11 700
20	30 500	88 000	27 500	233 500	71 700	21 000	17 900
21	28 400	115 500	15 300	212 400	72 800	16 000	12 800

資料：観光課

## 7 2 . 千曲市温泉入湯客数の状況

(単位：人)

年 度	上山田温泉		戸倉温泉		その他 (森・稲荷山・ 八幡温泉)	総 計	上山田・戸 倉温泉の合 計51年100 比	備 考
		51年 100比		51年 100比				
昭和5 1年度	898 655	100.0	420 750	100.0		1 319 405	100.0	基準年
5 2	908 865	101.1	408 236	97.0		1 317 101	99.8	
5 3	925 348	103.0	409 748	97.4		1 335 096	101.2	
5 4	928 734	103.3	419 435	99.7		1 348 169	102.2	
5 5	866 583	96.4	387 382	92.1		1 253 965	95.0	
5 6	863 509	96.1	373 472	88.8		1 236 981	93.8	
5 7	911 704	101.5	373 939	88.9		1 285 643	97.4	
5 8	900 855	100.2	363 111	86.3		1 263 966	95.8	
5 9	868 377	96.6	365 320	86.8		1 233 697	93.5	
6 0	866 273	96.4	362 921	86.3		1 229 194	93.2	善光寺御開帳
6 1	808 159	89.9	345 651	82.2		1 153 810	87.4	
6 2	777 030	86.5	335 550	79.8		1 112 580	84.3	
6 3	816 610	90.9	350 588	83.3		1 167 198	88.5	豊科IC開通
平成 元	787 647	87.6	345 513	82.1		1 133 160	85.9	
2	791 347	88.1	355 632	84.5		1 146 979	86.9	
3	785 094	87.4	336 496	80.0		1 121 590	85.0	善光寺御開帳
4	676 024	75.2	291 246	69.2		967 270	73.3	
5	712 301	79.3	275 718	65.5		988 019	74.9	更埴IC開通・信州博
6	658 098	73.2	250 161	59.5		908 259	68.8	
7	645 650	71.8	235 412	56.0		881 062	66.8	
8	627 491	69.8	217 885	51.8		845 376	64.1	
9	626 718	69.7	220 685	52.5		847 403	64.2	善光寺御開帳 新幹線 開通
1 0	525 240	58.4	201 111	47.8		726 351	55.1	
1 1	521 335	58.0	194 561	46.2		715 896	54.3	
1 2	555 117	61.8	192 958	45.9		748 075	56.7	
1 3	539 890	60.1	183 029	43.5		722 919	54.8	
1 4	518 394	57.7	177 474	42.2		695 868	52.7	大正橋開通
1 5	555 008	61.8	248 196	59.0		803 204	60.9	善光寺御開帳
1 6	483 215	53.8	254 178	60.4	52 560	789 953	55.9	
1 7	477 869	53.2	264 816	62.9	42 095	784 780	56.3	
1 8	475 397	52.9	280 801	66.7	34 145	790 343	57.3	
1 9	456 576	50.8	291 916	69.4	25 244	773 736	56.7	
2 0	412 427	45.9	287 012	68.2	37 121	736 550	53.0	
2 1	397 696	44.3	276 564	65.7	39 607	713 867	51.1	善光寺御開帳

注) その他については、1 6年度から集計開始

資料：観光課

## 7 . 社会福祉

### 73. 保育所の状況

各年4月1日現在

年度	園数	職員数			定員
		総数	保育士	その他	
平成18年度	16	119	102	17	1710
19	16	104	92	12	1710
20	16	101	89	12	1690
21	16	104	92	12	1760
22	16	130	114	16	1725
公立保育所	12	98	86	12	1360
私立保育所	4	32	28	4	365

年度	園児数				
	総数	3歳未満	3歳児	4歳児	5歳児
18	1701	228	465	486	522
19	1703	254	472	480	497
20	1638	228	428	489	493
21	1592	264	393	445	490
22	1510	279	387	405	439
公立保育所	1144	206	307	303	328
私立保育所	366	73	80	102	111

資料：子育て支援課

### 74. 身体障害者手帳の所持者数

各年度末日現在（単位：人）

年度	総数	障害級別内訳						障害別内訳				
		1級	2級	3級	4級	5級	6級	視覚	聴覚 平衡	音声 言語	肢体 不自由	内部 障害
平成17年度	2 684	726	429	527	623	215	164	211	205	22	1 647	599
18	2 716	750	417	538	639	202	170	201	221	21	1 661	612
19	2 769	769	419	560	644	200	177	202	235	23	1 676	633
20	2 816	783	411	600	649	193	180	191	239	23	1 700	663
21	2 803	796	402	589	651	184	181	184	241	27	1 685	666

注) H17年度の障害別内訳の「平衡」の人数は「視覚」に含まれている

資料：福祉課

## 75. 生活保護状況の推移

年 度	被保護の実数		保護率(‰)
	世帯数	人員	
平成17年度	126	145	2.25
18	136	156	2.44
19	134	155	2.43
20	143	173	2.75
21	156	194	3.10

注) 被保護の実数は、年平均である 資料：福祉課  
保護率は、各年10月1日現在住基人口(外国人除く)で除したものである

(単位：千円)

年 度	被保護延総数		生活扶助		住宅扶助		教育扶助		介護扶助	
	件数	総額	件数	金額	件数	金額	件数	金額	件数	金額
平成17年度	3 911	295 607	1 116	69 330	945	23 067	23	387	337	8 853
18	4 293	282 766	1 252	75 484	1 008	25 363	18	475	360	6 810
19	4 271	280 612	1 242	75 237	985	24 251	24	462	345	8 268
20	4 455	281 568	1 341	80 251	1 043	23 752	52	752	361	9 834
21	5 090	323 513	1 530	95 657	1 207	28 590	85	1 105	345	9 807

年 度	出産扶助		医療扶助		生業扶助		葬祭扶助		施設扶助	
	件数	金額	件数	金額	件数	金額	件数	金額	件数	金額
平成17年度	-	-	1 348	173 358	24	1 625	1	117	117	18 870
18	-	-	1 486	151 861	24	273	1	112	144	22 388
19	-	-	1 524	152 803	24	157	1	218	126	19 216
20	-	-	1 512	149 033	34	255	-	-	112	17 691
21	-	-	1 745	169 025	55	1 022	3	390	120	17 917

資料：福祉課

## 76. 交通災害共済の状況

(単位：円)

年 度	加入者数		見舞金支払額		人口比率加入率
	人 員	会 費	件 数	金 額	
平成17年度	48 852	17 180 400	201	13 020 000	76.17
18	47 900	16 840 100	178	12 448 000	74.85
19	47 089	16 525 000	260	13 108 500	73.98
20	46 338	16 276 200	215	11 075 000	73.20
21	45 948	16 130 400	238	13 389 000	73.00

各年度の人口比率は、各前年度1月1日現在の推計人口から算出。

資料：生活安全課

## 77. 国民年金被保険者数の状況

各年度末現在

年 度	被 保 険 者 数				不 在 被 保 険 者 数	付 加 保 険 料	
	総 数	強 制 加 入 者 数 ( A )	任 意 加 入 者 数	第 3 号 被 保 険 者 数		総 数	強 制 加 入 者 数
平成17年度	14 201	9 116	95	4 990	218	200	39
18	13 674	8 696	93	4 885	190	207	36
19	13 076	8 203	114	4 759	156	233	30
20	12 855	8 167	112	4 576	142	259	35
21	12 600	8 097	115	4 388	134	284	34

年 度	付加保険料	保 険 料 免 除 者 数				学 生 特 例 免 除	若 年 者 納 付 猶 予
	任意加入者数	総 数 ( B )	法 定 免 除	申 請 免 除	免 除 率 ( B / A )		
17	161	1 705	461	1 244	19	755	167
18	171	1 654	454	1 200	19	724	179
19	203	1 429	482	947	17	746	147
20	224	1 477	491	986	18	770	163
21	250	1 519	511	1 008	19	696	189

資料：市民課

## 78. 老齢福祉年金受給状況の推移

(単位：千円)

年 度	受給権者数	全給者		一部支給停止者		合 計		全停者
		件 数	年 金 額	件 数	年 金 額	件 数	年 金 額	
平成17年度	29	21	8 549	5	1 200	26	9 749	3
18	19	13	5 275	4	885	17	6 160	2
19	12	10	4 058	0	0	10	4 058	2
20	9	7	2 841	0	0	7	2 841	2
21	6	4	1 624	0	0	4	1 624	2

資料：市民課



## 79. 年金等受給状況の推移

(単位：千円)

年 度	基 礎 年 金						抛 出 年 金			
	老齡基礎年金		障害基礎年金		遺族基礎年金		老齡年金		通算老齡年金	
	件 数	年 金 額	件 数	年 金 額	件 数	年 金 額	件 数	年 金 額	件 数	年 金 額
平成17年度	10 370	7 308 519	873	769 904	175	133 767	2 289	1 002 333	1 237	233 961
18	11 076	7 795 383	907	797 097	153	117 129	2 104	923 825	1 169	220 472
19	11 826	8 331 897	946	831 613	149	116 442	1 925	849 826	1 100	207 631
20	12 617	8 909 102	979	858 327	133	106 795	1 748	774 602	1 039	196 829
21	13 300	9 407 007	998	873 025	144	110 930	1 560	694 537	965	184 308

年 度	抛出年金（つづき）						一 時 金 年				合 計	
	障害年金		母子年金		寡婦年金		死亡一時金		特別一時金			
	件 数	年 金 額	件 数	年 金 額	件 数	年 金 額	件 数	年 金 額	件 数	年 金 額	件 数	年 金 額
17	114	99 907	-	-	20	9 591	29	4 389	-	-	15 107	9 562 371
18	106	92 674	-	-	17	7 461	26	3 867	-	-	15 558	9 957 908
19	95	83 566	-	-	19	8 339	21	2 929	-	-	16 081	10 432 243
20	91	80 199	-	-	18	7 785	17	3 024	-	-	16 642	10 936 663
21	87	76 833	-	-	-	-	17	2 499	1	83	17 072	11 349 222

資料：市民課



## 8 . 保健衛生

## 80. 医療施設数

各年3月31日現在

年次	病院			診療所			柔道整復術施設数	歯科技工所数	助産所数
	病院数	病床数		一般		歯科診療所数			
		一般	その他	施設数	病床数				
平成18年	4	529	96	31	17	21	86	9	5
19	4	529	96	32	7	21	88	8	3
20	4	529	96	34	-	21	89	9	3
21	3	279	96	35	-	20	90	8	2
22	3	279	96	35	19	21	91	8	2

資料：長野保健所（保健所業務の概要）

## 81. 死因別死亡者数

死因別	17年		18年		19年		20年		21年	
	実数	構成比	実数	構成比	実数	構成比	実数	構成比	実数	構成比
総数	603	100.0	611	100.0	617	100.0	628	100.0	658	100.0
悪性新生物	163	27.0	163	26.7	180	29.2	179	28.5	183	27.8
心疾患	94	15.6	92	15.1	75	12.2	86	13.7	107	16.3
脳血管疾患	63	10.4	51	8.3	64	10.4	56	8.9	60	9.1
老衰	41	6.8	41	6.7	44	7.1	45	7.2	45	6.8
肺炎	97	16.1	92	15.1	113	18.3	97	15.4	80	12.2
不慮の事故	8	1.3	22	3.6	22	3.6	17	2.7	18	2.7
自殺	13	2.2	18	2.9	14	2.3	10	1.6	19	2.9
全結核	-	0.0	1	0.2	0	0.0	0	0.0	0	0.0
慢性肝疾患・肝硬変	17	2.8	19	3.1	20	3.2	17	2.7	14	2.1
循環器疾患	11	1.8	24	3.9	15	2.4	18	2.9	27	4.1
腎疾患	21	3.5	16	2.6	14	2.3	13	2.1	17	2.6
糖尿病	7	1.2	4	0.7	2	0.3	8	1.3	9	1.4
その他	68	11.3	68	11.1	54	8.8	82	13.1	79	12.0

資料：健康推進課

## 82. 予防接種者数の推移

年度	二種混合 (破傷風・ジフテリア)	三種混合(破傷風・ジフテリア・百日せき)		ポリオ (急性灰白髄炎)	風しん	麻しん	麻しん風しん混合	日本脳炎	インフルエンザ*
		1期	2期						
平成17年度	9	1 569	370	1 063	629	607		867	9 595
18	-	2 055	637	1 016	41	-	1 007	-	9 243
19	-	2 104	646	797	1	1	1 015	7	9 893
20	-	2 006	638	984	5	5	2 209	20	10 759
21	-	1 841	625	863	10	4	2 038	55	10 427

\* 18年度より、「麻しん風しん混合」の項目新設

資料：健康推進課

### 8 3 . 介護保険認定者数の推移

各年度末日現在

年 度	認 定 者 数 計	内 訳						
		要 支 援		要 介 護 1	要 介 護 2	要 介 護 3	要 介 護 4	要 介 護 5
		要 支 援 1	要 支 援 2					
平成 1 7 年度	2 567	309		851	443	341	317	306
1 8	2 628	209	295	567	463	420	331	343
1 9	2 646	186	382	526	455	423	345	329
2 0	2 721	192	388	524	465	429	378	345
2 1	2 748	225	359	528	466	373	435	362

\* H18年度から、要支援が「要支援1、要支援2」に細分化されました。

資料：介護保険課

### 8 4 . 国民健康保険・後期高齢者医療加入者の状況

年 度	千 曲 市		国民健康保険加入状況			
	世 帯 数	人 口	世 帯 数	加 入 率	被 保 険 者 数	加 入 率
平成 1 7 年度	21 251	64 022	11 797	55.5	22 817	35.6
1 8	21 446	63 746	11 904	55.5	22 681	35.6
1 9	21 653	63 379	11 967	55.3	22 438	35.4
2 0	21 790	62 982	9 188	42.2	15 843	25.2
2 1	21 849	62 603	9 039	41.4	16 016	25.6

千曲市世帯数・人口は各年 1 0 月 1 日現在(推計人口)、加入世帯数・被保険者数は各年度平均値。

年 度	加入状況(被保険者数)内訳		
	一 般	老 人	退 職 者
平成 1 7 年度	11 274	6 848	4 695
1 8	11 058	6 586	5 037
1 9	10 633	6 336	5 469
2 0	14 148	-	1 695
2 1	14 599	-	1 417

年 度	後期高齢者医療
	被保険者数
平成 2 0 年度	8 697
2 1	8 866

H20年度から後期高齢者医療制度が発足

資料：健康推進課

## 8 5 . 国民健康保険給付額の推移

(単位：千円)

年度	給付総額	療養給付額		療 養 費		出産育児一時金	
		件 数	給 付 額	件 数	給 付 額	件 数	給 付 額
平成17年度	3 285 675	199 922	2 931 967	5 013	34 782	65	19 500
18	3 382 427	210 563	3 029 588	4 770	33 346	54	17 150
19	3 706 125	219 808	3 312 306	5 879	42 729	61	21 300
20	4 878 989	221 653	4 451 034	6 391	58 064	56	19 750
21	5 119 253	228 168	4 660 872	6 787	59 336	48	18 950

年度	葬 祭 費		高額療養費		その他	
	件 数	給 付 額	件 数	給 付 額	件 数	給 付 額
平成17年度	416	12 480	4 114	286 934	33	12
18	422	12 660	4 408	289 676	5	7
19	411	12 330	5 090	317 454	16	6
20	121	3 630	6 964	346 503	13	8
21	101	3 030	7 242	377 060	13	5

資料：健康推進課

## 86. ごみの収集状況

項 目		平成16年	平成17年	平成18年	平成19年	平成20年	平成21年	
人 口	(人)	64,217	64,022	63,746	63,379	62,982	62,603	
世帯数	(世帯)	21,509	21,251	21,446	21,653	21,790	21,849	
収集ごみ	年間収集量	(t/年)	12,902	13,228	13,759	13,061	12,723	12,548
	可燃ごみ	(t/年)	8,881	9,098	9,462	8,955	8,819	8,637
	不燃ごみ	(t/年)	512	506	562	437	422	474
	資源ごみ	(t/年)	3,434	3,563	3,673	3,625	3,445	3,399
	缶類	(t/年)	206	191	184	176	160	161
	びん類	(t/年)	492	478	461	452	427	404
	PET	(t/年)	99	101	101	103	97	93
	その他プラ	(t/年)	468	464	467	472	458	462
	紙類	(t/年)	1,899	1,889	2,006	1,958	1,830	1,787
	その他紙	(t/年)	239	232	232	232	225	234
	古布類	(t/年)	27	39	25	25	20	19
	その他 生ごみ	(t/年)	0	0	0	0	0	0
	その他 食用廃油	(t/年)	4	4	4	4	5	4
	庭木剪定枝	(t/年)		165	193	203	223	235
	粗大ごみ	(t/年)	37	37	35	17	13	11
	その他 蛍光管	(t/年)	11	7	9	10	8	8
	その他 乾電池	(t/年)	27	17	18	17	16	19
直接搬入ごみ	年間量	(t/年)	1,785	1,804	973	861	758	784
	可燃ごみ	(t/年)	1,629	1,687	901	791	696	718
	不燃ごみ	(t/年)	148	107	65	65	59	63
	資源ごみ	(t/年)	8	10	7	5	3	3
事業系ごみ	年間量	(t/年)	5,308	5,537	5,205	4,898	4,346	4,270
	可燃ごみ	(t/年)	5,246	5,451	5,113	4,819	4,277	4,204
	不燃ごみ	(t/年)	0	26	56	46	32	33
	資源ごみ	(t/年)	62	60	36	33	37	33
集団回収	年間量	(t/年)	1,392	1,435	1,388	1,388	1,345	1,117
	缶類	(t/年)	5	6	5	6	6	8
	びん類	(t/年)	24	19	17	18	18	18
	紙類	(t/年)	1,349	1,395	1,353	1,351	1,309	1,080
古布類	(t/年)	14	15	13	13	12	11	
総計	(t/年)	21,387	22,004	21,325	20,208	19,172	18,719	
1日1人あたりの排出量(g/人/日)		910	943	916	874	832	819	
リサイクル率 (%)		22.9	23.0	23.9	25.0	25.2	24.3	

人口・世帯数は、各年10月1日現在の数値(推計人口)

資料：廃棄物対策課

## 8 7 . し尿処理の状況

年 度	し 尿	浄化槽汚泥
	年間総収集量 (kℓ)	年間総収集量 (kℓ)
平成 1 7 年度	27 472	7 859
1 8	24 940	7 513
1 9	21 510	7 166
2 0	18 209	6 620
2 1	16 079	6 230

資料：廃棄物対策課



## 9 . 建設・住居

## 8 8 . 国道・県道の状況

平成22年3月31日現在

種別	路線名	地区名	延長		起終点
			道路延長 m	舗装延長 m	
国道	18号	磯部～屋代・八幡	13 657.0	13 657.0	坂城町境～長野市境
"	403号	土口・雨宮・屋代・埴生 ・稲荷山・桑原・八幡	19 705.3	19 705.3	麻績村境～長野市境
県道	長野上田線	稲荷山・八幡・須坂・若宮 ・上山田温泉・力石	10 489.6	10 489.6	長野市境～坂城町境
"	白石千曲線	屋代・倉科	9 785.7	7 876.2	長野市境～倉科～杭瀬下
"	森篠ノ井線	森・雨宮	4 033.2	4 033.2	森～屋代・R18号
"	屋代停車場線	埴生	97.4	97.4	屋代駅前通
"	小峰・稲荷山線	稲荷山・桑原	7 791.6	7 791.6	長野市境～桑原・R403号
"	姨捨停車場線	八幡・埴生	6 032.7	6 032.7	姨捨駅～桜堂・R18号
"	内川姨捨停車場線	内川・千本柳・須坂・羽尾・姨捨	5 978.8	5 978.8	内川・R18号～姨捨駅
"	大町麻績インター千曲線	新山・上山田温泉・戸倉	12 301.6	12 301.6	坂井村境～戸倉・R18号
"	戸倉停車場線	戸倉	131.9	131.9	戸倉駅前
"	新田坂城停車場線	力石	786.8	786.8	力石～坂城町境
"	聖高原千曲線	上山田温泉・磯部	8 162.5	8 162.5	坂井村境～磯部・R18号
自転車道	上田千曲長野自転車道線	野高場～力石	10 364.0	10 364.0	坂城町境～野高場

資料：建設課

## 8 9 . 市道状況

平成22年3月31日現在(単位:m)

種別	延長	総数	舗装道				砂利道	舗装率 %
			コンクリート	高級舗装	簡易舗装	その他		
総延長	778 784.1	558 728.5	78 287.3	11 678.1	468 110.6	652.5	220 052.5	71.7
1 級	68 675.9	67 624.8	2 043.8	2 413.2	63 145.1	22.7	1 051.1	98.5
2 級	58 615.1	57 348.9	3 820.7	2 076.7	51 451.5	0.0	1 266.2	97.8
その他	651 493.1	433 754.8	72 422.8	7 188.2	353 514.0	629.8	217 735.2	66.6

注) 自転車道除く

資料：建設課

## 90 . 都市計画道路の状況

平成22年3月31日現在(単位:m)

路 線 名	延 長	幅 員	整備済延長	備 考
駅 前 通 り 線	400	16	140	戸倉駅前交通 広場 3,200m <sup>2</sup>
国 道 線	8 170	16	552	
千 曲 線	9 070	16	5 433	
万 葉 線	1 250	16	1 250	
戸 倉 上 山 田 線	3 510	12	2 213	
住 吉 線	340	12	340	
新 世 界 通 り 線	370	11	60	
中 央 通 り 線	1 560	12	1 393	
東 町 観 世 通 り 線	1 050	8	300	
北 町 線	350	8	-	
向 島 線	840	8	-	
戸 倉 温 泉 通 り 線	410	8	-	
一 重 山 線	7 100	20	1 084	
駅 前 線	2 660	18	2 660	屋代駅前交通 広場 3,300m <sup>2</sup>
旧 国 道 線	2 140	18	950	
屋 代 東 線	1 010	16	-	
八 幡 宮 線	3 000	16	530	
川 西 線	2 210	16	-	
温 泉 前 線	720	12	130	
粟 佐 橋 線	1 390	12	1 390	
上 田 篠 ノ 井 線	12 420	25	-	
上 田 篠 ノ 井 線	2 620	25	2 170	
黒 彦 線	1 620	16	-	
若 宮 線	1 140	16	169	
羽 場 線	1 680	16	-	
上 山 田 線	410	16	-	
力 石 線	630	12	-	
歴 史 公 園 線	680	13	-	

資料：都市計画課

## 9 1 . 市道幅員別の延長

平成22年3月31日現在(単位:m)

幅員	計	6.5 m 以上					1.5 m 未満
		6.5m未満 以上	4.5m 以上	4.5m未満 以上	2.5m 以上	2.5m未満 以上	1.5m 以上
総延長	775 452.8	74 638.9	206 136.4	295 838.2	137 410.4	61 428.9	
1 級	68 303.7	27 801.9	33 343.6	6 722.9	435.3	0.0	
2 級	58 286.6	10 543.3	23 998.0	22 605.1	1 140.2	0.0	
その他	648 862.5	36 293.7	148 794.8	266 510.2	135 834.9	61 428.9	

資料：建設課

## 9 2 . 市道橋の状況

平成22年3月31日現在

種別	個数	うち橋長別内訳(個)				延長(m)	面積(m <sup>2</sup> )
		2m以上5m未満	5m以上	15m以上	100m以上		
計	536	383	131	20	2	3 331.30	18 810.32
永久橋	517	377	120	20	2	3 227.2	18 593.09
石橋	2	2	-	-	-	4.4	17.88
混合橋	1	-	1	-	-	9.3	22.32
木橋	16	6	10	-	-	90.4	177.03

資料：建設課

### 9 3 . 河川の状況

#### 一級河川

平成22年3月31日現在（単位：m）

河 川 名	延 長	区 間	
		上流端	下流端
千 曲 川		坂城町境	長野市境
沢 山 川	7 848	大字森字和瀬 大字森字赤免	千曲川への合流点
三 滝 川	5 461	大字倉科字楠棚 大字倉科字杉山	沢山川への合流点
佐 野 川	4 905	大字桑原字佐野山	千曲川への合流点
荏 沢 川	1 526	大字桑原字鳥林 大字桑原字宝殿	佐野川への合流点
更 級 川	2 500	大字八幡字坪山 大字八幡字八日市場	千曲川への合流点
宮 川	1 700	大字八幡字中曽根	更級川への合流点
雄 沢 川	3 150	大字羽尾字土田口 大字羽尾字水晶畑	千曲川への合流点
湯 沢 川	2 200	大字羽尾字表前山 大字羽尾字大新田	千曲川への合流点
荒 砥 沢 川	280	大字若宮字大日向	千曲川への合流点
女 沢 川	2 507	大字大鹿 大字前河原字扇平	千曲川への合流点

#### 準用河川

平成22年3月31日現在（単位：m）

河 川 名	延 長	区 間	
		上流端	下流端
草 山 川	2 607	大字倉科字竹尾 大字倉科字北の入	三滝川への合流点
蟹 沢 川	1 113	大字桑原字城 大字桑原字小坂	佐野川への合流点
柄 木 沢 川	462	大字桑原字岡村 大字桑原字柄木沢	荏沢川への合流点
中 沢 川	1 287	大字桑原字芝原 大字八幡字池尻	佐野川への合流点
鳴 海 川	605	大字土口字北沖	沢山川への合流点
戸 屋 沢 川	800	大字羽尾字一ツ石 大字羽尾字北来光寺	雄沢川への合流点
荒 砥 沢 川	120	大字若宮字大日方	大字若宮字大日方
北 大 沢 川	1 610	大字上山田	女沢川への合流点
南 大 沢 川	1 230	大字上山田	女沢川への合流点
東 林 坊 川	2 460	大字寂蔭字屋敷前	千曲川への合流点

資料：建設課

## 9 4 . 都市計画区域の状況

(面積単位：h a)

千曲都市計画区域	行政区域(市全体)	都市計画区域(比率)	用途地域の指定区域(比率)
面積	11 984	5 900 (49.2)	1 455 (12.1)
人口	64 022	63 714 (99.5)	39 492 (61.6)

行政区域人口は、国勢調査結果(平成17年10月1日現在)より

資料：都市計画課

## 9 5 . 都市計画用途地域別面積

(単位：h a)

区分	用途地域							
	総数	第1種低層住居専用	第2種低層住居専用	第1種中高層住居専用	第2種中高層住居専用	第1種住居	第2種住居	準住居
面積	1455	244	指定無	109	138	497	30	68

区分	用途地域				
	近隣商業	商業	準工業	工業	工業専用
面積	45	89	129	86	20

資料：都市計画課

## 96. 都市公園の状況

平成22年3月31日現在（単位：ha）

種別	公園名	開設面積	施設
緑地	千曲橋緑地	8.10	自由・多目的広場、野球場、マレットゴルフ場、便所ほか
	戸倉千曲川緑地公園	2.78	芝生・多目的・親水広場、噴水、親水池、便所
	上山田中央緑地	12.80	野球・競技・マレットゴルフ場、親水公園、便所、水飲み場
	平和橋緑地	2.10	野球・サッカー・マレットゴルフ・ゲートボール場、ベンチ、便所ほか
	八幡親水公園	0.48	多目的広場、植栽
	雨宮緑地	2.74	芝生広場、マレットゴルフ場、ベンチ、便所ほか
	大西緑地公園	11.45	野球・マレットゴルフ・競技場、交通公園、多目的広場、遊具、便所ほか
	さらしなの里古代体験パーク	0.95	竪穴式住居、古代広場、子供広場、修景池、便所ほか
	五加の庄花緑コミュニティーパーク	0.50	芝生広場、花壇、流れ池、遊具、四阿、ベンチ、便所
	戸倉宿キティーパーク	7.33	遊具、展望台、天狗、調整池、四阿、便所ほか
	柏清水公園	0.08	池、四阿、給水施設、駐車場
	花緑ふれあい公園	0.24	池、園路、ベンチ、植栽、駐車場
地区公園	更埴中央公園	5.60	市民プール、多目的広場、便所、花壇、園路ほか
近隣公園	沢山川親水公園	1.40	多目的広場、ベンチ、四阿、遊具、園路ほか
	稲荷山公園	2.10	ビオトープ池、園路、四阿、パゴダ、ベンチ、水飲み場ほか
街区公園	西船山公園	0.69	相撲場、テニスコート、パゴダ、遊具、水飲み場ほか
	雨宮公園	0.32	ベンチ、パゴダ、遊具、水飲み場、便所
	志川公園	0.20	ベンチ、パゴダ、遊具、水飲み場
	屋代公園	0.18	ベンチ、パゴダ、遊具、水飲み場、便所
	伊勢宮公園	0.25	ベンチ、パゴダ、遊具、水飲み場、便所
	北堀公園	0.18	ベンチ、植栽、遊具、水飲み場、ほか
	五十里公園	0.36	遊具、四阿、ベンチ、水飲み場
	杭瀬下公園	0.16	遊具、四阿、ベンチ、水飲み場
	上山田中央公園	0.40	ベンチ、植栽、遊具、四阿、水飲み場、便所ほか
	上山田南部公園	0.30	ベンチ、植栽、遊具、四阿、水飲み場、便所ほか
	女沢公園	0.20	植栽、四阿、園路、便所
	住吉公園	0.50	ベンチ、植栽、遊具、四阿、水飲み場、便所
	たじま公園	0.10	ベンチ、植栽、遊具、四阿、水飲み場、便所
	大雲寺公園	0.30	水上テック、ベンチ、遊具、四阿、水飲み場、駐車場
	千曲川万葉公園	0.19	ベンチ、植栽、歌碑、四阿、水飲み場、便所
	上山田西公園	0.32	植栽、遊具、水飲み場
	中町ねむのき公園	0.16	ベンチ、植栽、遊具、四阿、便所
	生萱公園	0.28	ベンチ、植栽、遊具、水飲み場、便所
	倉科ふれあい公園	0.18	ベンチ、植栽、四阿、水飲み場、便所
	岡地公園	0.11	植栽、四阿、水飲み場、便所、駐車場
	倉科の里広場	0.06	ベンチ、植栽、四阿、水飲み場、駐車場
	妙音寺公園	0.07	植栽、四阿、水路、水飲み場
	大峡ポケットパーク	0.02	植栽、四阿、芝生
	中村池公園	0.21	ベンチ、植栽、遊具、水飲み場、駐車場

資料：都市計画課

## 9 7 . 木造家屋の用途別棟数・床面積

年	区 分	総 数	専 用 住 宅	共同住宅併用住宅	農家住宅養蚕住宅	旅館ホテル等
平成19年	棟数	30 619	18 429	1 436	1 107	87
	床面積	3 086 782	2 265 696	184 738	155 955	27 887
20	棟数	30 020	18 166	1 405	1 078	80
	床面積	3 111 774	2 289 888	186 619	152 991	29 247
21	棟数	29 668	18 054	1 396	1 047	75
	床面積	3 130 057	2 305 997	190 014	149 843	26 845
22	棟数	29 125	17 880	1 366	1 005	69
	床面積	3 141 530	2 331 339	191 944	147 005	19 146

## 9 8 . 非木造家屋の用途別棟数・床面積

年	区 分	総 数	事務所店舗銀行等
平成19年	棟 数	10 946	736
	床 面 積	1 913 232	244 422
20	棟 数	11 474	727
	床 面 積	1 980 258	251 767
21	棟 数	11 861	717
	床 面 積	1 996 681	238 956
22	棟 数	12 259	709
	床 面 積	2 025 595	240 605

## 9 9 . 住宅の建て方・所有の関係

平成17年10月1日現在

住宅の所有の関係	総 数	一 戸 建	長 屋 建	総 数	共同住宅			そ の 他
					1・2階建	3～5	6階建以上	
住宅に住む一般世帯数	20 870	17 235	790	2 819	1 856	821	142	26
主 世 帯	20 717	17 124	786	2 788	1 832	814	142	19
持 ち 家	16 517	16 427	27	56	9	12	35	7
公営・公団・公社の借家	715	7	223	485	-	397	88	-
民 営 の 借 家	3 180	610	507	2 056	1 721	317	18	7
給 与 住 宅	305	80	29	191	102	88	1	5
間 借 り	153	111	4	31	24	7	-	7
住宅に住む一般世帯人員	62 689	55 174	1 579	5 861	3 543	1 996	322	75
主 世 帯	62 388	54 930	1 575	5 820	3 509	1 989	322	63
持 ち 家	53 409	53 196	88	107	21	28	58	18
公営・公団・公社の借家	1 871	7	448	1 416	-	1 179	237	-
民 営 の 借 家	6 492	1 523	996	3 945	3 317	603	25	28
給 与 住 宅	616	204	43	352	171	179	2	17
間 借 り	301	244	4	41	34	7	-	12

資料：国勢調査結果



各年1月1日現在(単位：㎡)

事務所銀行店舗	病 院	工 場 倉 庫	土 蔵	付 属 家	そ の 他
526	27	925	182	7 894	6
54 869	3 995	74 686	11 835	306 873	248
516	28	906	179	7 656	6
55 035	4 036	74 134	11 680	307 783	361
517	30	902	175	7 466	6
56 924	4 277	72 697	11 547	311 552	361
476	29	911	169	7 214	6
53 635	3 855	72 303	11 533	310 409	361

資料：税務課（固定資産概要調書）

各年1月1日現在(単位：㎡)

住 宅 ・ ア パ ー ト	ホ テ ル ・ 病 院	工 場 ・ 倉 庫 ・ 市 場	そ の 他
3 103	129	4 300	2 678
477 692	176 385	910 435	104 298
3 102	128	4 374	3 143
483 309	177 726	952 762	114 694
3 124	122	4 440	3 458
503 286	178 235	952 936	123 268
3 131	120	4 566	3 733
508 332	181 713	964 560	130 385

資料：税務課（固定資産概要調書）



## 1 0 . 消防 · 警察

## 100. 火災発生状況

年次	火災件数						焼失棟数			
	合計	建物	林野	車両	その他	爆発	全焼	半焼	部分焼	ボヤ
平成18年	40	21	-	2	17	-	8	1	12	9
19	41	27	-	1	13	-	-	3	15	16
20	31	17	-	4	10	-	3	2	8	5
21	37	14	2	6	15	-	8	1	6	7
22	34	13	-	2	18	1	5	1	7	4

年次	焼損面積		損害額(千円)					
	建物(m <sup>2</sup> )	林野(a)	総額	建物	収容物	林野	車輛	その他
平成18年	800	-	53 219	29 984	17 491	-	5 541	203
19	921	-	31 637	23 723	7 446	-	24	444
20	485	-	35 768	18 850	11 584	-	5 334	-
21	714	49	27 631	18 650	4 702	285	3 944	50
22	654	-	37 510	27 077	7 257	-	254	2 922

資料:千曲坂城消防本部

## 101. 火災発生の原因別状況

年次	総数	火遊び	たき火	風呂・カマド	たばこ	こたつ・ストーブ	衝突の火花	コンロ	配線器具等	煙突・煙道	電気器具等	放火又は放火の疑い	炉	その他・不明	取灰	溶接機	落雷
平成18年	40	1	9	2	3	2	-	4	2	1	1	2	1	8	1	2	1
19	41	1	4	2	1	-	-	6	3	-	-	3	1	14	-	2	4
20	31	1	7	-	1	2	-	5	-	-	-	4	1	10	-	-	-
21	37	1	14	1	4	1	-	3	1	-	-	3	-	7	1	1	-
22	34	1	8	-	2	1	-	1	2	-	1	3	1	13	-	1	-

資料:千曲坂城消防本部

## 102. 救急車出動件数の推移

年次	総数		急病		交通事故		一般負傷		労働災害	
	件数	人員	件数	人員	件数	人員	件数	人員	件数	人員
平成18年	2 278	2 213	1 486	1 430	215	228	285	277	13	14
19	2 379	2 315	1 559	1 498	211	232	313	301	17	17
20	2 419	2 335	1 543	1 480	195	208	344	326	29	29
21	2 356	2 258	1 554	1 478	205	219	315	302	17	17
22	2 489	2 371	1 694	1 605	187	188	351	344	11	11

年次	運動競技		自損行為		加害		その他	
	件数	人員	件数	人員	件数	人員	件数	人員
平成18年	28	30	23	15	4	3	224	216
19	21	21	23	17	7	6	228	223
20	20	20	26	18	12	12	250	242
21	28	28	33	24	14	12	190	178
22	32	34	36	28	10	6	168	155

資料：千曲坂城消防本部

## 103. 交通事故発生状況（千曲警察署管内）

年次	物損事故件数	人身事故		
		件数	死者	傷者
平成17年	1 713	445	7	557
18	1 384	505	6	656
19	1 354	449	3	563
20	1 466	404	2	491
21	1 422	392	4	499

資料：千曲警察署

### 104. 交通事故原因別件数（千曲警察署管内）

原因	17年	18年	19年	20年	21年
総数	445	25	449	404	392
安全運転義務違反	142	155	98	118	101
追越し違反	1	1	1	1	-
一旦停車徐行違反	21	30	23	18	14
わきみ運転	197	228	205	162	202
酒よゐ運転	-	1	-	-	-
車間距離	-	-	-	-	-
左右折不適	1	3	5	2	4
交差点安全進行違反	24	50	69	54	34
信号無視	13	12	18	13	16
踏切停車不履行	-	-	-	-	-
車の直前直後横断	-	-	-	-	-
その他	46	25	30	36	21

資料：千曲警察署

### 105. 道路別交通事故発生状況（千曲警察署管内）

道路別	17年	18年	19年	20年	21年
総数	445	505	449	404	392
国道18号線	165	187	163	138	158
国道403号線	18	34	27	22	31
県道	82	82	79	66	61
市道	147	155	144	132	108
その他	33	47	36	46	34

資料：千曲警察署

### 106. 年齢階級別歩行者事故の状況（千曲警察署管内）

年次・区分	計	幼稚園児	小学生	中学生	10才代その他	20才代	30才代	40才代	50才代	60～64才	65才以上
平成17年	死者	1	-	-	-	-	-	1	-	-	-
	傷者	40	4	2	-	1	2	2	2	7	4
18	死者	-	-	-	-	-	-	-	-	-	-
	傷者	40	3	10	2	1	5	1	1	5	4
19	死者	2	-	-	-	-	-	-	-	-	2
	傷者	36	-	4	1	1	5	4	2	2	5
20	死者	-	-	-	-	-	-	-	-	-	-
	傷者	40	1	5	-	1	2	1	3	3	11
21	死者	1	-	-	-	-	-	-	-	-	1
	傷者	36	1	5	1	1	2	2	1	2	6

資料：千曲警察署

107. 刑法犯罪の発生検挙状況（千曲警察署管内）

年次	項目	総数	凶悪犯	粗暴犯	窃盗	知能犯	その他
平成17年	発生	820	2	12	599	71	136
	検挙	224	2	5	183	4	30
18	発生	869	1	19	631	41	177
	検挙	294	1	15	218	7	53
19	発生	653	2	13	477	41	120
	検挙	252	2	14	193	11	32
20	発生	629	5	22	479	13	110
	検挙	174	5	20	121	10	18
21	発生	498	1	11	386	15	85
	検挙	253	1	12	207	9	24

資料：千曲警察署





## 1 1 . 運輸・通信

## 108. しなの鉄道、JR 駅別乗車人員

(単位：人)

年度	屋代駅			屋代高校前駅		
	総数	普通客	定期客	総数	普通客	定期客
平成17年度	903 221	251 192	652 029	235 579	66 707	168 872
18	903 096	246 905	656 191	247 046	70 114	176 932
19	886 521	238 371	648 150	240 004	65 164	174 840
20	897 207	229 437	667 770	228 187	62 737	165 450
21	846 031	203 701	642 330	239 035	62 125	176 910

年度	戸倉駅			千曲駅		
	総数	普通客	定期客	総数	普通客	定期客
平成17年度	653 596	219 898	433 698	-	-	-
18	644 828	216 171	428 657	-	-	-
19	615 217	206 377	408 840	-	-	-
20	604 264	195 514	408 750	4 113	2 493	1 620
21	516 539	167 819	348 720	119 970	35 550	84 420

千曲駅は、平成21年3月14日開業

資料：しなの鉄道

年度	姨捨駅		
	総数	普通客	定期客
平成17年度	25 273	7 844	17 429
18	25 544	9 789	15 755
19	25 812	10 408	15 404
20	25 813	13 275	12 538
21	25 602	11 819	13 783

資料：JR東日本長野支社

## 109. 私鉄各駅別乗車人員

(単位：人)

年度	屋代駅			屋代駅 (JR線接続分/平成9年10月1日以降しなの鉄道接続)		
	総数	普通客	定期客	総数	普通客	定期客
平成17年度	55 173	10 503	44 670	7 145	7 145	-
18	55 971	9 351	46 620	8 424	8 424	-
19	55 172	10 322	44 850	8 839	8 839	-
20	55 419	8 769	46 650	8 881	8 881	-
21	58 321	8 611	49 710	8 389	8 389	-

年度	東屋代駅			雨宮駅		
	総数	普通客	定期客	総数	普通客	定期客
平成17年度	15 564	4 314	11 250	9 467	3 317	6 150
18	18 926	4 316	14 610	10 233	3 513	6 720
19	18 754	4 114	14 640	8 305	3 685	4 620
20	20 165	3 785	16 380	7 295	3 245	4 050
21	18 291	3 831	14 460	8 552	3 242	5 310

資料：長野電鉄(株)

## 110. 高速道路通行量

(単位：台/日)

年次	更埴IC利用台数	通行車輛						
		麻績IC 姨捨スマートIC間	姨捨スマートIC 更埴IC間	坂城IC 更埴JCT間	更埴IC 更埴JCT間	更埴IC 長野IC間	更埴IC 長野IC間	JCT 間
平成17年	10 118	25 347	25 165	24 061	25 015	32 559		
18	10 378	26 024	25 628	25 366	25 965	33 905		
19	10 611	25 774	25 205	25 823	25 890	34 502		
20	10 506	24 852	24 199	26 046	25 150	34 231		
21	10 450	28 183	27 420	29 686	28 557	38 760		

注) 更埴IC利用台数, 通行車両台数は、1日平均。

資料：東日本高速道路(株) 関東支社

年次	姨捨スマートIC 利用台数
平成18年	447.6
19	591.4
20	691.4
21	782.4

平成18年10月より開始

資料：企画課

利用台数は1日平均

## 111. 自動車保有台数(軽自動車を除く)

各年度末現在 (単位：台)

年度	総数	貨物車			乗合 普通・小型	乗用車			特種車 特殊車
		普通	小型	被けん引車		普通	小型	特種車	
平成17年度	28 869	1 301	2 146	9	137	8 868	15 620	788	
18	28 358	1 291	2 046	9	133	8 958	15 163	758	
19	27 778	1 277	1 967	10	137	8 980	14 647	760	
20	27 261	1 248	1 883	10	137	8 925	14 289	769	
21	26 898	1 198	1 777	11	136	8 979	14 031	766	

注) 二輪車及び軽自動車を除く。

資料：長野運輸支局

## 112. 軽自動車等登録台数

各年4月1日現在 (単位：台)

年 度	総 数	原動機付自転車				軽自動車・その他(ミニカー含む)							二輪小 型自動 車 250cc 越
		計	50cc まで	90cc まで	125cc まで	計	二輪車 250cc まで	三 輪 車	四輪車 乗用	四輪車 貨物	農耕用	特殊作 業用 その他	
平成17年度	27 050	4 011	3 602	275	134	22 221	756	1	10 828	9 284	1 119	233	818
18	27 815	3 702	3 301	266	135	23 323	785	1	12 040	9 115	1 128	254	790
19	28 206	3 574	3 184	255	135	23 829	777	1	12 702	8 956	1 129	264	803
20	28 533	3 442	3 058	241	143	24 296	783	1	13 285	8 813	1 128	286	795
21	28 945	3 469	3 036	261	172	24 672	793	1	13 764	8 691	1 147	276	804

資料：税務課

### 1 1 3 . 電話施設状況

各年度末

年 度	総 数	加入電話				街頭公衆電話
		事務用		住宅用		
		ア ナ ロ グ	デ ジ タ ル	ア ナ ロ グ	デ ジ タ ル	
平成17年度	25 814	4 787	2 305	17 920	802	149
18	24 602	4 465	2 198	17 272	667	133
19	22 579	4 095	1 985	15 972	527	117
20	20 360	3 631	1 789	14 553	387	109
21	18 907	3 503	1 588	13 494	322	99

資料：N T T東日本長野支店

### 1 1 4 . 郵便物取扱状況の推移

#### 更埴地区

年度・区分	普通郵便		特殊郵便		小包郵便	
	引	受 配 達	引	受 配 達	引	受 配 達
平成17年度	2 412 314	5 853 272	48 426	96 379	35 868	52 051
18	2 384 339	5 289 541	41 138	87 994	34 127	59 410
19	2 497 404	5 540 371	43 202	92 411	35 789	62 305
20	2 605 135	5 630 439	53 151	87 583	50 362	54 278
21	2 849 347	5 668 463	26 923	87 848	41 102	53 561

資料：郵便事業（株）千曲支店

#### 戸倉・上山田地区

年度・区分	普通郵便		特殊郵便		小包郵便	
	引	受 配 達	引	受 配 達	引	受 配 達
平成17年度	1 306 094	3 439 841	22 605	58 569	34 697	28 930
18	1 292 389	3 647 038	27 737	55 991	23 956	38 342
19	1 283 307	3 621 409	30 408	61 382	23 866	38 198
20	...	...	...	...	...	...
21	...	...	...	...	...	...

平成20年度よりデータなし

資料：郵便事業（株）長野南支店

### 1 1 5 . テレビ受信契約者数の推移

各年度末現在(単位：戸)

年 度	地 上 波 契 約	衛 星 契 約
平成17年度	19 528	7 508
18	19 546	7 728
19	19 497	7 940
20	19 634	8 127
21	20 017	8 485

資料：N H K長野放送局

## 116. 有線テレビ(CATV)の加入状況

各年3月31日現在

年次	加入戸数	戸数比
平成18年	10 102	60.9
19	10 243	61.0
20	10 314	61.4
21	10 359	61.7
22	10 369	61.0

資料：(株)信州ケーブルテレビジョン

## 117. 有線放送施設状況

更埴地区

各年度末現在

年度	地区別	加入世帯数	年間利用数	一日平均	1戸当り利用数	
					1カ月	年間
平成17年度	屋代	2 483	413 912	1 150	14	168
	埴生	1 270	163 171	447	11	128
18	屋代	2 440	384 405	1 057	13	156
	埴生	1 237	113 010	310	8	96
19	屋代	2 410	414 927	1 153	14	172
	埴生	1 171	96 778	265	7	83
20	屋代	2 384	446 232	1 196	15	187
	埴生	1 116	121 469	333	9	108
21	屋代	2 330	425 265	1 156	15	183
	埴生	941	103 871	285	9	109

資料：各有線放送農業協同組合

## 118. 有線放送電話加入戸数

上山田地区

各年度末現在

年度	加入戸数	通話利用数	一日平均	1戸当り利用数	
				1カ月	年間
平成17年度	818	148 342	406	12	143
18	745	136 341	374	11	132
19	672	124 174	340	10	120
20	582	112 007	307	9	108
21	495	35 272	97	6	71

資料：上山田庁舎市民窓口課

119. オフトーク加入状況

平成22年3月31日現在

区分	大字名	戸数	加入件数
個人	磯部	1 137	148
	戸倉	1 579	294
	戸倉温泉	47	10
	若宮	866	227
	羽尾	534	212
	須坂	118	45
	上徳間	862	186
	内川	715	120
	千本柳	485	128
	小船山	206	44
	合計	6 549	1 414
法人			65
公共施設			44
加入件数合計			1 523

\* 戸数は、国勢調査結果からの推計世帯数。

\* 加入件数のその他は、上山田地区内への設置。

資料：戸倉庁舎市民窓口課

## 1 2 . 市民生活

## 120. 県営水道の普及状況

区 年	分 度	給水区域 人口	現在給水総人口		年間総給水量		件数内訳		
			対象人数 人	普及率 %	給水量 m <sup>3</sup>	件数 件	家庭用 件	業務用 件	その他 件
平成	17年度	57 058	51 216	89.8	6 010 972	18 002	17 088	547	367
	18	56 649	50 846	89.8	6 098 891	18 171	17 258	551	362
	19	56 422	50 705	89.9	5 939 845	18 322	17 404	535	383
	20	55 546	49 881	89.8	5 686 282	18 437	17 513	537	387
	21	55 266	49 623	89.8	5 625 721	18 501	17 576	534	391

注) 給水区域は、桑原、八幡地区を除く全地区です。

資料：県企業局

普及率は現在給水人口を行政区域内人口(各年度末日現在, 県で算出)で除したものです。

## 121. 市営水道の普及状況

水道名	給水区域	年度	給水戸数 戸	給水人口 人	給水普及率 %	年間総給水量 (有収水量) m <sup>3</sup>	一人一日平均 給水量
八幡上水道	八幡	平成					
		17年度	1 883	6 003	100	598 529	273
		18年度	1 889	5 902	100	582 024	270
		19年度	1 873	5 862	100	570 983	267
		20年度	1 884	5 823	100	551 676	260
	21年度	1 916	5 728	100	548 001	262	
桑原簡易水道	桑原(大田原、樺平を除く)	17年度	528	1 861	100	170 361	251
		18年度	530	1 845	100	167 460	249
		19年度	537	1 814	100	173 300	262
		20年度	537	1 766	100	172 701	268
		21年度	523	1 773	100	175 474	271
大田原簡易水道	桑原のうち大田原	17年度	53	171	100	15 123	242
		18年度	53	165	100	14 245	237
		19年度	53	160	100	13 633	233
		20年度	52	151	100	12 606	229
		21年度	52	147	100	12 904	240
樺平簡易水道	桑原のうち樺平保健休養地	17年度	13	-	-	99	-
		18年度	13	-	-	73	-
		19年度	13	-	-	127	-
		20年度	13	-	-	115	-
		21年度	13	-	-	30	-

注) 給水戸数、給水人口は、各年度末の住民基本台帳数値。

資料：建設課

ただし、樺平簡易水道の給水戸数は契約戸数である。

## 122. 電灯・電力消費量状況



年 度	電 灯		
	契約口数	契約電力 (KW)	使用電力量 (MWh)
平成17年度	35 505	109 056	134 586
18	35 802	111 385	130 426
19	35 871	113 466	135 899
20	36 043	115 431	130 050
21	36 025	116 795	130 641

年 度	電 力		
	契約口数	契約電力 (KW)	使用電力量 (MWh)
平成17年度	3 649	27 045	309 286
18	3 586	26 560	329 665
19	3 481	25 735	340 174
20	3 399	24 850	319 147
21	3 291	23 769	329 104

「契約口数」「契約数」は各年度末日現在。「使用電力量」は累計値 資料：中部電力(株)  
 電力の「契約口数」「契約数」には特定規模需要（電力自由化による契約）は含まれない。  
 電力の「使用電力量」には特定規模需要（電力自由化による契約）を含む。

### 1 2 3 . 都市ガスの消費量状況

(単位：戸・m<sup>3</sup>)

年度	合計		家庭用		工業用		商業用		その他	
	戸数	消費量	戸数	消費量	戸数	消費量	戸数	消費量	戸数	消費量
平成17年度	5 246	8 492 019	4 759	2 191 277	3 509	386	379	977 089	105	314 267
18	5 154	11 480 996	4 679	2 124 864	5 801	556	364	975 600	106	364 976
19	5 085	17 521 957	4 620	2 076 760	7 13	476	352	1 087 856	106	380 865
20	5 059	19 374 920	4 587	1 987 856	11 15	003	355	1 390 151	106	308 890
21	4 970	20 124 269	4 510	2 001 319	11 16	410	340	1 512 724	109	331 816

戸数は3月末現在。消費量は年間消費量。

資料：長野都市ガス(株)

### 1 2 4 . たばこ売上本数の推移

年 度	売 上 本 数	た ば こ 税
	本	千円
平成17年度	114 806 725	339 084
18	110 648 810	349 636
19	104 325 785	341 259
20	98 320 697	321 612
21	95 588 995	312 716

資料：税務課



## 13 . 行 財 政

## 1 2 5 . 主要選挙投票状況

選挙名 執行年月日	定数 人	候補 者数 人	総 数 人	有権者		投票者数 人	投票状況			
				男 人	女 人		投票率 %	有効票 票	無効票 票	
千曲市長										
平成15.10.05	1	2	51 641	24 702	26 939	35 921	69.56	35 671	250	
平成19.09.30	1	2	51 384	24 654	26 730	26 635	51.84	26 361	274	
市議会議員										
平成16.07.25	24	34	51 608	24 709	26 899	36 845	71.39	36 450	395	
平成20.07.13	24	30	51 194	24 584	26 610	34 941	68.25	34 596	345	
衆議院議員										
平成17.09.11	1	3	51 853	24 870	26 983	36 860	71.09	35 980	878	
平成21.08.30	1	4	51 307	24 641	26 666	38 135	74.33	37 016	1 119	
参議院議員										
平成16.07.11	2	5	51 960	24 891	27 069	31 488	60.60	30 742	744	
平成19.07.29	2	4	51 693	24 791	26 902	33 432	64.67	32 760	672	
平成22.07.11	2	6	51 139	24 603	26 536	32 918	64.37	32 218	700	
長野県知事選挙										
平成18.08.06	1	2	51 529	24 696	26 833	33 590	65.19	33 309	280	
平成22.08.08	1	3	50 822	24 441	26 381	25 832	50.83	25 650	182	
長野県議会議員										
平成19.04.08	2	4	51 181	24 520	26 661	29 326	57.30	28 919	407	

\*平成15年9月1日の合併以降について掲載。

資料：選挙管理委員会

## 1 2 6 . 歴代議長・副議長

順位	議 長			副議長		
	氏 名	就任年月日	退任年月日	氏 名	就任年月日	退任年月日
初代	原 利夫	平成15.9.10	平成16.6.15	中村 直行	平成15.9.10	平成16.6.15
2代	原 利夫	平成16.8.6	平成18.8.4	中沢 政好	平成16.8.6	平成18.8.4
3代	中沢 政好	平成18.8.4	平成20.7.24	西澤 今朝人	平成18.8.4	平成20.7.24
4代	中村 直行	平成20.8.1	平成22.7.30	宮下 静雄	平成20.8.1	平成22.7.30
5代	原 利夫	平成22.7.30		和田 重昭	平成22.7.30	

資料：議会事務局

## 1 2 7 . 議会審議状況

年度	議員定数	現在数	招集回数		会期日数	議案審議件数			内決議案	内意見書	請願・陳情等	
			定	例 臨 時		計	可決件数	否決件数			採 択	不採 択
20年度	24	24	4	2	77	108	108	-	-	8	11	5
21年度	24	24	4	2	75	97	97	-	-	8	7	3

資料：議会事務局

## 128. 議会委員会の状況

年度	総務文教委員会		福祉環境委員会		建設経済委員会	
	定数	開催回数	定数	開催回数	定数	開催回数
平成20年度	8	6	8	8	8	6
平成21年度	8	8	8	8	8	7

資料：議会事務局

## 129. 選挙人名簿登録者の状況（定時登録）

確 定 日	総 数	男	女
平成 17.9.2	51 999	24 955	27 044
18.9.2	51 916	24 907	27 009
19.9.2	51 827	24 867	26 960
20.9.2	51 584	24 784	26 800
21.9.2	51 405	24 697	26 708
22.9.2	51 220	24 636	26 584

資料：選挙管理委員会

## 130. 歴代市長・副市長・収入役・教育長

### 市 長

順	位	氏 名	就 任 年 月 日	満期又は辞任年月日
	初代	宮坂 博敏	H15.10.05	H19.10.04
	2代	近藤 清一郎	H19.10.05	現在に至る

### 副 市 長

順	位	氏 名	就 任 年 月 日	満期又は辞任年月日
	初代	近藤 清一郎	H15.11.28	H19.07.09
	2代	瀧澤 嘉市	H19.11.01	現在に至る

～ H19.3.31までは助役制、H19.4.1から副市長制に移行

### 収 入 役

順	位	氏 名	就 任 年 月 日	満期又は辞任年月日
	初代	佐藤 亘司	H15.11.28	H19.03.31

収入役制度は平成19.3.31まで

### 教 育 長

順	位	氏 名	就 任 年 月 日	満期又は辞任年月日
	初代	下崎 文義	H15.12.01	H16.03.31
	2代	安西 嗣宜	H16.04.01	H19.11.28
	3代	安西 嗣宜	H19.12.04	現在に至る

資料：総務課

### 1 3 1 . 普通会計歳入歳出決算状況

(単位：千円)

科 目	平成 1 8 年度	平成 1 9 年度	平成 2 0 年度	平成 2 1 年度	構 成 比
歳 入 総 額	23 761 255	24 127 724	24 204 812	25 516 650	100.0%
市 税	7 305 273	8 117 906	8 383 934	7 856 421	30.8%
地 方 譲 与 税	775 424	284 357	273 660	257 650	1.0%
利 子 割 交 付 金	24 769	33 861	34 384	32 759	0.1%
配 当 割 交 付 金	23 140	25 894	9 908	7 903	0.0%
株 式 等 譲 渡 所 得 割 交 付 金	17 705	15 447	3 642	4 074	0.0%
地 方 消 費 税 交 付 金	634 063	625 240	586 673	609 238	2.4%
ゴ ル フ 場 利 用 税 交 付 金	8 875	8 698	7 853	9 312	0.0%
特 別 地 方 消 費 税 交 付 金	-	-	-	-	-
自 動 車 取 得 税 交 付 金	123 073	114 297	102 182	61 700	0.2%
地 方 特 例 交 付 税	193 632	53 531	93 074	93 358	0.4%
地 方 交 付 税	5 869 024	5 875 123	5 733 770	6 439 245	25.2%
交 通 安 全 対 策 特 別 交 付 金	12 915	13 077	11 924	11 580	0.0%
分 担 金 及 び 負 担 金	133 091	138 472	131 589	126 987	0.5%
使 用 料 及 び 手 数 料	543 249	544 243	541 535	526 137	2.1%
国 庫 支 出 金	1 624 270	1 680 152	1 503 972	3 453 060	13.5%
県 支 出 金	729 869	881 668	909 526	1 000 764	3.9%
財 産 収 入	151 286	88 317	62 055	65 099	0.3%
寄 付 金	4 591	6 799	4 468	3 954	0.0%
繰 入 金	710 327	376 370	1 487 928	180 128	0.7%
繰 越 金	161 601	199 410	160 110	261 260	1.0%
諸 収 入	2 270 978	2 414 248	2 460 087	2 208 739	8.7%
市 債	2 444 100	2 630 614	1 702 538	2 307 282	9.0%
歳 出 総 額	23 421 845	23 767 614	23 843 552	24 765 017	100.0%
議 会 費	200 421	202 485	204 684	202 484	0.8%
総 務 費	3 004 945	3 017 517	3 216 792	3 809 441	15.4%
民 生 費	5 188 294	5 433 148	5 484 242	5 850 065	23.6%
衛 生 費	1 615 145	1 522 890	1 758 828	1 493 751	6.0%
労 働 費	53 256	36 617	43 300	291 758	1.2%
農 林 水 産 業 費	951 834	974 410	879 905	866 708	3.5%
商 工 費	1 057 899	1 034 631	1 360 158	1 111 035	4.5%
土 木 費	3 634 019	3 697 246	3 905 095	3 950 829	16.0%
消 防 費	899 635	845 481	804 616	841 577	3.4%
教 育 費	3 906 011	4 082 967	3 012 075	3 403 336	13.7%
災 害 復 旧 費	121 480	34 508	-	-	-
公 債 費	2 788 906	2 885 714	3 053 257	2 944 033	11.9%
諸 支 出 金	-	-	120 600	-	-

資料：行政経営課

### 1 3 2 . 普通会計性質別歳出内訳

(単位:千円)

区 分	平成18年度	平成19年度	構成比	平成20年度	構成比	平成21年度	構成比
総額	23 421 845	23 767 614	100.0%	23 843 552	100.0%	24 765 017	100.0%
人件費	4 157 428	3 999 296	16.8%	4 308 462	18.1%	3 951 843	16.0%
扶助費	2 001 015	2 179 776	9.2%	2 227 878	9.3%	2 335 831	9.4%
公債費	2 788 906	2 885 714	12.1%	3 053 257	12.8%	2 944 033	11.9%
物件費	3 094 950	3 070 861	12.9%	3 055 884	12.8%	3 113 667	12.6%
維持補修費	221 622	177 617	0.8%	203 490	0.9%	222 223	0.9%
補助費等	2 543 773	2 475 303	10.4%	4 296 842	18.0%	4 829 902	19.5%
積立金	617 097	432 762	1.8%	124 881	0.5%	226 174	0.9%
投資及び出資金貸付金	1 365 000	1 354 000	5.7%	1 340 279	5.6%	1 327 700	5.4%
繰出金	2 351 164	2 604 841	11.0%	1 516 679	6.4%	1 540 486	6.2%
普通建設事業費	4 159 410	4 552 936	19.2%	3 715 900	15.6%	4 273 158	17.3%
災害復旧事業費	121 480	34 508	0.1%	-	-	-	-

資料:行政経営課

### 1 3 3 . 市債の借入額の推移と残高 (一般会計)

(単位:円)

区 分	平成20年度		平成21年度							
	残	高	発	行	高	償	還	高	残	高
総額	26 571 461 603	26 571 461 603	2 307 282 000	2 307 282 000	2 514 066 401	2 514 066 401	26 364 677 202	26 364 677 202	26 364 677 202	26 364 677 202
普通債	18 251 526 472	18 251 526 472	1 311 900 000	1 311 900 000	1 992 828 947	1 992 828 947	17 570 597 525	17 570 597 525	17 570 597 525	17 570 597 525
庁舎等	540 772 000	540 772 000	-	-	95 302 000	95 302 000	445 470 000	445 470 000	445 470 000	445 470 000
同和対策	44 176 864	44 176 864	-	-	15 473 979	15 473 979	28 702 885	28 702 885	28 702 885	28 702 885
児童福祉	164 149 832	164 149 832	-	-	20 777 410	20 777 410	143 372 422	143 372 422	143 372 422	143 372 422
社会福祉	420 213 695	420 213 695	-	-	106 122 804	106 122 804	314 090 891	314 090 891	314 090 891	314 090 891
健康管	-	-	-	-	-	-	-	-	-	-
農林	1 041 693 638	1 041 693 638	47 800 000	47 800 000	143 693 752	143 693 752	945 799 886	945 799 886	945 799 886	945 799 886
観光	503 328 821	503 328 821	-	-	100 780 941	100 780 941	402 547 880	402 547 880	402 547 880	402 547 880
土木	3 426 913 800	3 426 913 800	37 700 000	37 700 000	542 013 874	542 013 874	2 922 599 926	2 922 599 926	2 922 599 926	2 922 599 926
公営住宅	358 598 778	358 598 778	-	-	32 888 416	32 888 416	325 710 362	325 710 362	325 710 362	325 710 362
都市計画	1 795 189 885	1 795 189 885	-	-	299 843 935	299 843 935	1 495 345 950	1 495 345 950	1 495 345 950	1 495 345 950
消防	149 555 597	149 555 597	2 800 000	2 800 000	31 831 653	31 831 653	120 523 944	120 523 944	120 523 944	120 523 944
教育施設	2 724 784 146	2 724 784 146	7 200 000	7 200 000	267 448 369	267 448 369	2 464 535 777	2 464 535 777	2 464 535 777	2 464 535 777
体育施設	215 408 545	215 408 545	-	-	36 168 358	36 168 358	179 240 187	179 240 187	179 240 187	179 240 187
辺地対策	32 623 871	32 623 871	-	-	19 708 456	19 708 456	12 915 415	12 915 415	12 915 415	12 915 415
合併特例	6 834 117 000	6 834 117 000	1 216 400 000	1 216 400 000	280 775 000	280 775 000	7 769 742 000	7 769 742 000	7 769 742 000	7 769 742 000
災害復旧費	73 919 328	73 919 328	-	-	19 343 599	19 343 599	54 575 729	54 575 729	54 575 729	54 575 729
災害復旧	73 919 328	73 919 328	-	-	19 343 599	19 343 599	54 575 729	54 575 729	54 575 729	54 575 729
その他	8 246 015 803	8 246 015 803	995 382 000	995 382 000	501 893 855	501 893 855	8 739 503 948	8 739 503 948	8 739 503 948	8 739 503 948
転貸債	218 615 000	218 615 000	-	-	61 664 000	61 664 000	156 951 000	156 951 000	156 951 000	156 951 000
歳入欠かん	7 938 958 396	7 938 958 396	995 382 000	995 382 000	436 082 487	436 082 487	8 498 257 909	8 498 257 909	8 498 257 909	8 498 257 909
公有林	88 442 407	88 442 407	-	-	4 147 368	4 147 368	84 295 039	84 295 039	84 295 039	84 295 039

資料:行政経営課

### 134. 特別会計企業会計歳入歳出決算状況

(単位：千円)

会 計 名	平成20年度		平成21年度	
	歳 入	歳 出	歳 入	歳 出
国民健康保険特別会計	5 306 504	5 259 997	5 409 228	5 403 671
老人保険特別会計	612 505	628 019	16 308	16 187
同和对策住宅新築資金等貸付事業特別会計	10 733	10 733	13 719	13 719
後期高齢者医療特別会計	526 153	519 986	539 704	531 336
介護保険特別会計	4 289 734	4 231 383	4 478 697	4 452 906
駐車場事業特別会計	9 819	9 819	6 200	6 200
有線放送電話事業特別会計	10 738	8 450	9 238	8 027
簡易水道事業特別会計	122 202	97 033	61 440	52 397
戸倉温泉施設事業特別会計	177 943	177 943	160 377	160 377
下水道事業会計				
収益的収支	1 811 422	2 189 387	2 010 043	2 221 906
資本的収支	3 193 288	3 334 557	2 682 655	3 127 072
八幡水道事業会計				
収益的収支	103 311	98 985	103 822	97 393
資本的収支	127 153	177 642	264 379	287 957

資料：行政経営課

### 135. 財政力等の状況（普通会計）

(単位：千円)

区 分	平成19年度	平成20年度	平成21年度
基準財政需要額	11 048 316	11 382 370	11 509 445
基準財政収入額	6 855 275	7 421 656	6 844 001
標準財政規模	14 025 534	15 239 653	15 495 213
財政力指数	0.613	0.632	0.622
経常収支比率(%)	90.4	94.8	90.5
公債費比率(%)	14.2	13.1	11.8
起債制限比率(%)	10.2	9.8	9.3

資料：行政経営課

(注)

- ・標準財政規模とは地方公共団体の一般財源の標準規模を示すもので、標準税収入額と普通交付税額の合計である。
- ・財政力指数とは地方公共団体の財政力を示す指数で、1に近くあるいは1を超えるほど財源に余裕があるものとされている。
- ・経常収支比率とは、財政構造の弾力性を判断するための指標でおおむね70～80%の間に分布するのが通常。100%に近い程、新たな行政需要等に対し弾力的な対応が困難となってきたといえる。
- ・公債費比率とは、公債費（地方債の元利償還金）の一般財源に占める割合をいう。
- ・起債制限比率とは普通交付税算定上、事業費補正として需要額に算入された公債費を除いて計算された比率の過去3年度間の平均をいい、この比率が20%を超えると起債制限の対象となる。



### 136. 市税の調定収入額の状況

(単位：円)

税 目	平成21年度			
	調 定 額	収 入 済 額	構 成 比	徴 収 率
<b>一 般 会 計</b>	8 830 756 735	7 856 421 090		88.97%
<b>普 通 税</b>	8 476 682 359	7 549 848 018	100.00%	89.07%
市 民 税	3 396 020 206	3 122 260 609		91.94%
個 人	2 989 247 306	2 762 958 439	36.60%	92.43%
法 人	406 772 900	359 302 170	4.76%	88.33%
固 定 資 産 税	4 613 537 576	3 973 660 080	52.63%	86.13%
軽 自 動 車 税	154 408 676	141 211 428	1.87%	91.45%
た ば こ 税	312 715 901	312 715 901	4.14%	100.00%
特 別 土 地 保 有 税	-	-		
<b>目 的 税</b>	354 074 376	306 573 072	100.00%	86.58%
入 湯 税	77 222 350	64 325 000	20.98%	83.30%
都 市 計 画 税	276 852 026	242 248 072	79.02%	87.50%
<b>特 別 会 計</b>				
国 民 健 康 保 険 税	1 685 468 188	1 246 165 687		73.94%

資料：税務課

---

# 千 曲 市 統 計 書

2 0 1 0 年 版

發 行 千 曲 市

〒387-8511 千曲市大字杭瀬下8-4番地

電 話 代 表 0 2 6 - 2 7 3 - 1 1 1 1

F A X 0 2 6 - 2 7 3 - 1 0 0 4

編 集 千曲市総務部企画課統計係

<http://www.city.chikuma.nagano.jp>

---