

# 千曲市統計書

2011年版

長野県千曲市

# 千曲市統計書



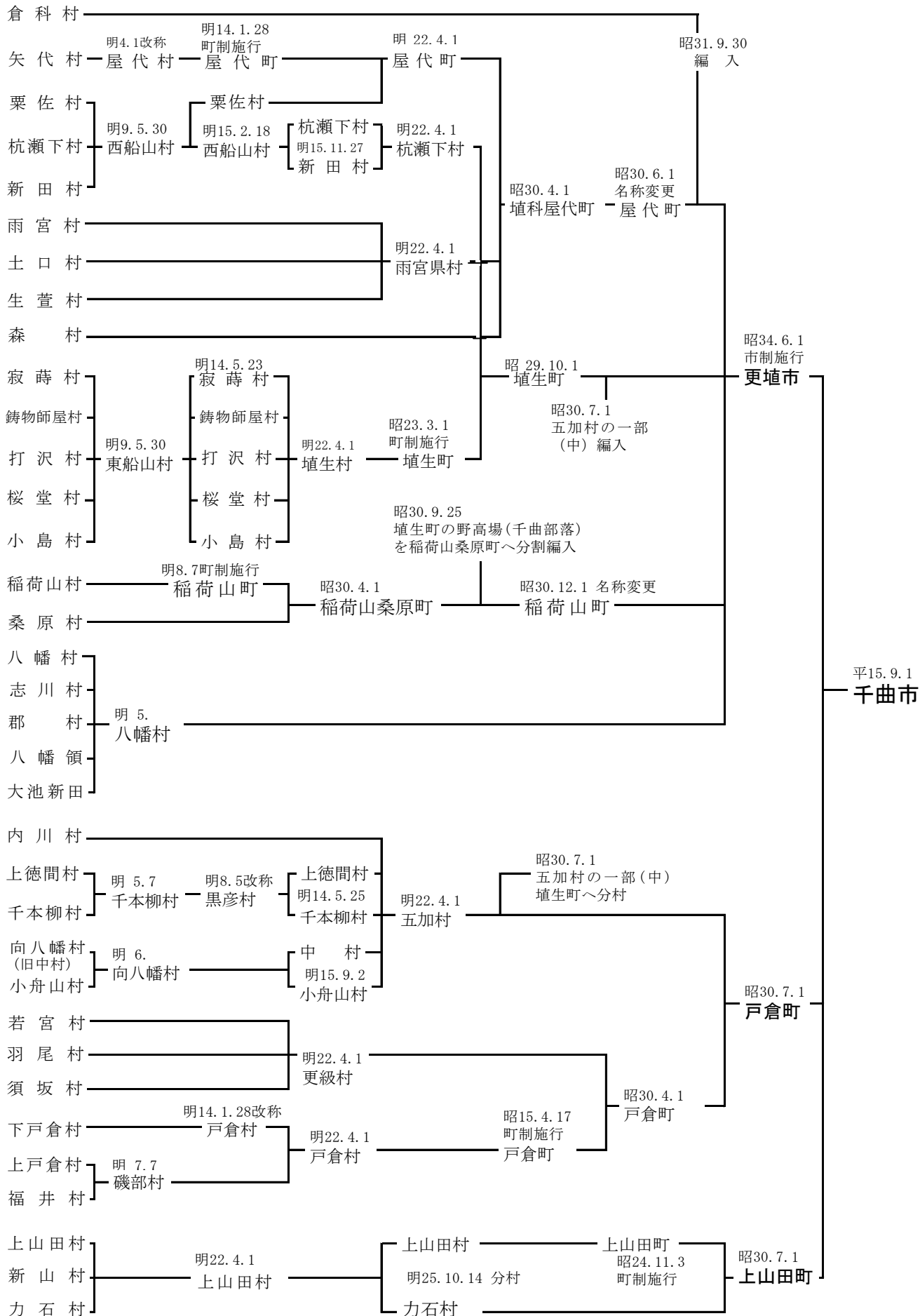
## 市章

市章は、千曲市の誕生にあたり、広く一般から市のシンボルとなるデザインを公募し、全国各地から寄せられた1869作品の中から、市章選考委員会において選考を行い、市民アンケートを経て制定したものです。

デザインは、「共生と交流の和・環をイメージし、千曲市の「千」を表現」したもので、市の将来都市像である「千曲川に月や花が映える共生と交流の都市（まち）」実現への願いが込められています。

平成16年2月6日制定

# 市の沿革と系図



## はじめに

この統計書は、千曲市の人口、産業、経済、社会、教育など各分野における基本的な資料を総合的に収録したもので、日々変貌を遂げる市勢の現況と推移発展の姿を明らかにしようとするものです。

市民のみなさまをはじめ各方面の方々に、本市を知っていただくための資料として、本書をご利用いただければ幸いです。

編集にあたりましては、出来るだけ多くの資料をまとめるよう努力いたしましたが、内容に不備な点等がございましたらご指導いただき、より一層内容の充実を図って参りたいと思います。

なお、本書の刊行にあたり、貴重な資料のご提供をいただきました関係各位と各種統計調査にご協力いただきましたみなさまに心から感謝いたしますとともに、今後ともご協力をお願いいたします。

平成24年3月

千曲市長

**近藤 清一郎**

## 本書を利用される方に

本書は基本的な統計資料についてできる限り最新年次のものを掲載するようにつとめ、主要な統計については、現在に至る動向をなるべく比較できるように留意いたしました。

資料の出所、統計表の注釈等は、頭注、脚注として表示してありますので利用にあたっては、特に注意してください。

表中特に注記しないかぎり、年次とは暦年、年度とは会計年度（4月～翌年3月）を表示しています。

数字の単位未満は、四捨五入を原則としました。したがって総数と内容の計が一致しない場合もあります。

千曲市誕生（平成15年9月1日）の年次または年度以前の数値については、合併前市町（旧更埴市・旧戸倉町・旧上山田町）の合算値を表示しています。

統計表の符号は、次のとおりです。

- （一）該当数字なし皆無
- （…）不詳または数字が得られないもの
- （X）統計法により公表をひかえたもの
- （0）単位未満
- （△）マイナス

本書に収録した統計資料について、さらに詳細な数値が必要な場合、あるいは疑義のある場合は、本市総務部企画課統計係に照会してください。

# 1. 自 然

---

# 目 次

## 1. 自 然

1. 千曲市の位置.....	2
2. 市役所の位置.....	2
3. 面積と地勢.....	2
4. 地目別土地面積.....	3
5. 気象の概況.....	3
6. 天気日数.....	4
7. 湿度・風.....	4

## 2. 人 口

8. 人口と世帯数の推移.....	7
9. 年齢各歳別人口.....	8
10. 地区別年齢5歳階級別人口.....	10
11. 年齢（5歳階級）別人口構成.....	16
12. 地区別世帯数・人口の推移（住基台帳）.....	17
13. 年齢各歳別人口の推移（住基台帳）.....	18
14. 人口動態の推移.....	19
15. 人口動態率.....	20
16. 国籍別外国人数.....	20
17. 年齢別人口指数.....	20
18. 年齢3区分別人口推移.....	21
19. 地区別年齢3区分別人口.....	22
20. 人口集中地区の面積・人口・世帯数の推移.....	23
21. 15歳以上就業者、通学者の従業地、通学地別状況.....	24
22. 流入・流出口（昼間人口）の状況.....	25
23. 配偶関係（4区分）・年齢（5歳階級）・男女別15歳以上人口.....	25
24. 労働力状態、年齢別15歳以上人口.....	26
25. 産業大分類・男女別15歳以上就業者数の推移.....	28
26. 産業大分類、従業上の地位（5区分）、15歳以上就業者数.....	28
27. 年齢5歳階級別・産業大分類別就業者数.....	30
28. 世帯人員別一般世帯及び世帯人員.....	30

29. 世帯の家族類型別一般世帯数及び世帯人員.....	32
------------------------------	----

## 3. 事 業 所

30. 事業所の概要.....	36
31. 産業大分類別、規模別事業所数と従業者数（民営）.....	36
32. 経営組織別事業所数と従業者数.....	38
33. 産業、開設時期別事業所数及び従業者数（民営）.....	38
34. 地区別、産業大分類別事業所数及び従業者数.....	40

## 4. 商 工 業

35. 産業分類中分類別の商店数、従業者数、年間商品販売額等.....	44
36. 商業の推移（卸・小売業）.....	44
37. 卸・小売別商店数・従業者数・年間商品販売額の推移.....	45

### <工業>

38. 産業別（中分類）工業の推移.....	46
39. 従業者規模別事業所数.....	48

## 5. 農 林 業

40. 経営耕地面積規模別農家数（総農家）.....	50
41. 農産物販売金額規模別農家数（販売農家）.....	50
42. 年齢別農業就業人口（自営農業に従事した世帯員数）.....	50
43. 専兼業別農家の概況（販売農家）.....	52
44. 種類別経営耕地面積.....	52
45. 地区別男女年齢別農業世帯員数.....	54
46. 農作物の種類別作付面積.....	56
47. 就業状態別世帯員数（15歳以上）.....	56
48. 農業用機械の所有台数.....	56
49. 農業産出額.....	58
50. 主要農産物の状況.....	58
51. 林野面積.....	60
52. 林種別森林面積.....	60

## 6. 教育・観光

### <小学校>

5 3. 編成方式別学級数	62
5 4. 学年別児童数	62
5 5. 教職員数	64
5 6. 理由別長期欠席者等の状況	64

### <中学校>

5 7. 編成方式別学級数	66
5 8. 学年別生徒数	66
5 9. 理由別長期欠席者等の状況	66
6 0. 教職員数	68
6 1. 中学校卒業者の状況	68
6 2. 中学校卒業者の進学状況	68

### <高等学校>

6 3. 高等学校卒業者の進路別状況	70
6 4. 高等学校卒業者の学校別志願者数及び進学者数	70
6 5. 高等学校卒業者の都道府県別進学者数(県単独調査)	70
6 6. 高等学校卒業者の産業大分類別県内就職者数(県単独調査)	72
6 7. 高等学校卒業者の郡市別県内就職者数	72

### <幼稚園>

6 8. 市内幼稚園の概要	74
6 9. 幼稚園の園児数の状況	74

### <観光>

7 0. あんずの開花状況	75
7 1. 観光地利用者数	75
7 2. 千曲市温泉入湯客数の状況	76

## 7. 社会福祉

7 3. 保育所の状況	78
7 4. 身体障害者手帳の所持者数	78
7 5. 生活保護状況の推移	79

7 6. 交通災害共済の状況	79
7 7. 国民年金被保険者数の状況	80
7 8. 老齢福祉年金受給状況の推移	80
7 9. 年金等受給状況の推移	81

## 8. 保健衛生

8 0. 医療施設数	84
8 1. 死因別死亡者数	84
8 2. 予防接種者数の推移	84
8 3. 介護保険認定者数の推移	85
8 4. 国民健康保険・後期高齢者医療加入者状況	85
8 5. 国民健康保険給付額の推移	86
8 6. ごみの収集状況	87
8 7. し尿処理の状況	88

## 9. 建設・住居

8 8. 国道・県道の状況	90
8 9. 市道状況	90
9 0. 都市計画道路の状況	91
9 1. 市道幅員別の延長	92
9 2. 市道橋の状況	92
9 3. 河川の状況	93
9 4. 都市計画区域の状況	94
9 5. 都市計画用途地域別面積	94
9 6. 都市公園の状況	95
9 7. 木造家屋の用途別棟数・床面積	96
9 8. 非木造家屋の用途別棟数・床面積	96
9 9. 住宅の建て方・所有の関係	96

## 10. 消防・警察

1 0 0. 火災発生の状況	100
1 0 1. 火災発生の原因別状況	100
1 0 2. 救急車出動件数の推移	101
1 0 3. 交通事故発生の状況(千曲警察署管内)	101
1 0 4. 交通事故原因別件数(千曲警察署管内)	102
1 0 5. 道路別交通事故発生状況(千曲警察署管内)	102



106. 年齢階級別歩行者事故の状況（千曲警察署管内）	102
107. 刑法犯罪の発生検挙状況（千曲警察署管内）	103

135. 財政力等の状況（普通会計）	120
136. 市税の調定収入額の状況	121

## 11. 運輸・通信

108. しなの鉄道、JR 駅別乗車人員	106
109. 私鉄各駅別乗車人員	106
110. 高速道路通行量	107
111. 自動車保有台数（軽自動車を除く）	107
112. 軽自動車等登録台数	107
113. 電話施設状況	108
114. 郵便物取扱状況の推移	108
115. テレビ受信契約者数の推移	108
116. 有線テレビ(CATV)の加入状況	109
117. 有線放送施設状況	109
118. 有線放送電話加入戸数	109
119. オフトーク加入状況	110

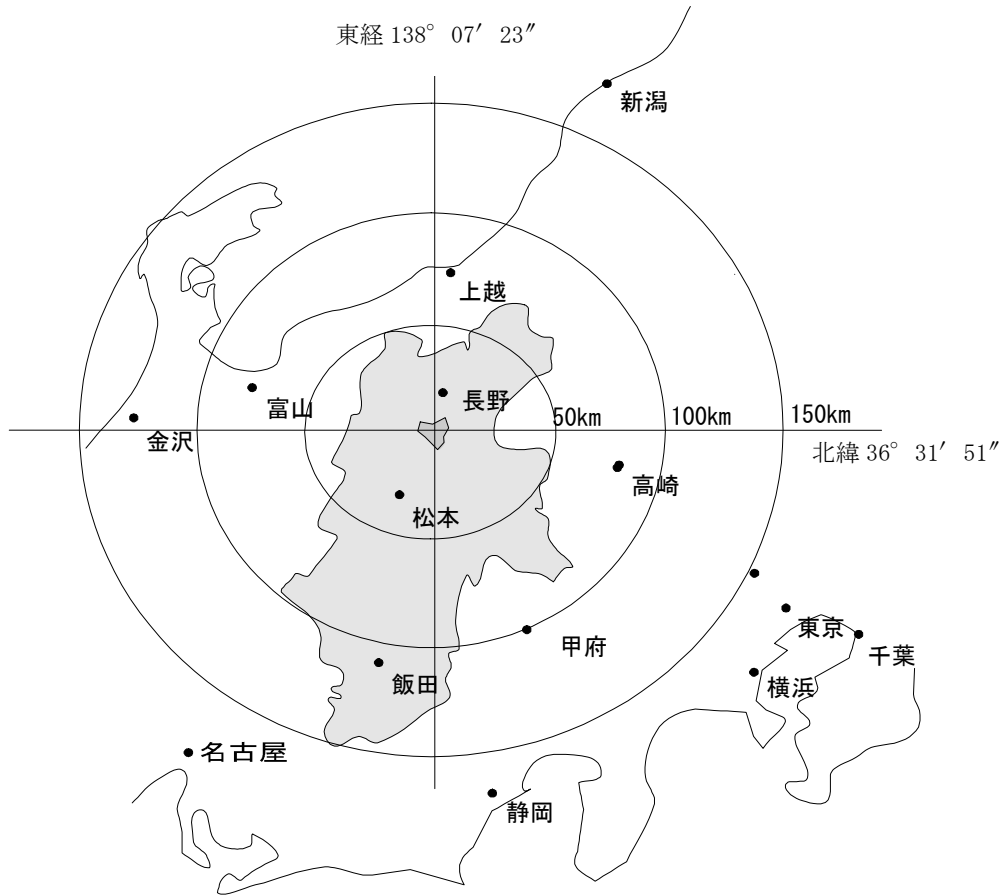
## 12. 市民生活

120. 県営水道の普及状況	112
121. 市営水道の普及状況	112
122. 電灯、電力消費量状況	113
123. 都市ガスの消費量状況	113
124. たばこ売上本数の推移	113

## 13. 行財政

125. 主要選挙投票状況	116
126. 歴代議長・副議長	116
127. 議会審議状況	116
128. 議会委員会の状況	117
129. 選挙人名簿登録者の状況（定時登録）	117
130. 歴代市長・副市長・収入役・教育長	117
131. 普通会計歳入歳出決算状況	118
132. 普通会計性質別歳出内訳	119
133. 市債の借入額の推移と残高(一般会計)	119
134. 特別会計企業会計歳入歳出決算状況	120

## 1. 千曲市の位置



## 2. 市役所の位置

所在地 (更埴庁舎)	長野県千曲市大字杭瀬下84番地 海拔 359.7m	東経 138° 07' 23" 北緯 36° 31' 51"
(戸倉庁舎)	長野県千曲市大字戸倉2388番地 海拔 377.0m	東経 138° 09' 03" 北緯 36° 29' 08"
(上山田庁舎)	長野県千曲市上山田温泉4丁目15番地1 海拔 385.0m	東経 138° 09' 05" 北緯 36° 28' 05"

## 3. 面積と地勢

総面積	119.84km <sup>2</sup>	主な山 鏡台山・高雄山・三峰山 冠着山・五里ヶ峰 八頭山・大林山・岩井堂山 主な川 千曲川・沢山川・三滝川・佐野川 雄沢川・湯沢川・荒砥沢川 女沢川・日影沢川
最高地	1,333m (大林山山頂)	
最低地	353.36m (雨宮字起返下ノ割の水田)	

#### 4. 地目別土地面積

各年1月1日現在 (単位: h a)

年次	総面積 (評価)	田	畑	宅地	山林	原野	池沼	雑種地	その他
平成16年	11 984	1041.6	1234.6	1197.4	4020.9	637.3	20.9	244.9	3586.4
17	11 984	1030.1	1209.5	1207.9	4021.2	632.5	20.8	255.1	3606.9
18	11 984	1023.8	1205.6	1220.2	4018.8	632.6	20.7	248.1	3614.2
19	11 984	1014.7	1201.0	1239.7	4021.2	633.1	20.7	242.8	3610.8
20	11 984	1008.1	1199.3	1250.4	4019.8	634.2	20.7	239.7	3611.8
21	11 984	1003.3	1196.3	1253.7	4477.4	634.3	20.6	242.8	3155.6
22	11 984	1001.2	1193.1	1260.0	4475.2	634.6	20.6	245.2	3154.1
23	11 984	998.0	1191.6	1262.7	4477.1	634.3	20.7	244.4	3155.2

資料: 税務課 (固定資産税概要調書)

#### 5. 気象の概況

年次 月次	気 温 (°C)					降 水 量 (mm)		
	平均	最高	起 日	最低	起 日	合計	日最大値	起 日
平成16年	13.4	38.5	07/08	-7.7	01/15	1,135.5	138.5	10/20
17	12.3	37.0	06/25	-10.7	01/02	704.5	56.0	08/02
18	12.8	36.5	08/06	-10.9	01/08	1,030.5	75.5	07/18
19	13.1	37.6	08/14	-6.6	01/10	751.0	50.0	10/27
20	12.7	37.1	08/03	-9.0	02/14	808.5	46.0	08/05
21	12.8	36.1	07/15	-9.3	01/16	855.5	61.0	10/08
22	13.1	37.5	08/05	-9.7	01/17	900.0	50.0	07/02
23	-	-	-	-	-	-	-	-
23年1月	-	-	-	-	-	-	-	-
2	-	-	-	-	-	-	-	-
3	-	-	-	-	-	-	-	-
4	-	-	-	-	-	-	-	-
5	-	-	-	-	-	-	-	-
6	-	-	-	-	-	-	-	-
7	-	-	-	-	-	-	-	-
8	-	-	-	-	-	-	-	-
9	-	34.9	09/18	9.5	09/24	-	73.0	09/20
10	14.7	25.8	10/23	4.7	10/28	27.0	7.5	10/05
11	9.8	22.8	11/04	-0.8	11/25	53.0	19.0	11/19
12	2.2	13.7	12/03	-6.4	12/24	9.0	6.0	12/03

観測地点: 千曲坂城消防本部

資料: 千曲坂城消防本部

※気温、降水量については、気象観測機器の検定を受けた日 (9月16日) 以降の記録を掲載

## 6. 天気日数

(数値は午前9時の天気)

年次・月次	快晴	晴天	曇天	降水	雪
平成16年	38	144	151	25	8
17	46	129	154	19	17
18	33	116	179	31	6
19	50	119	160	27	9
20	10	174	139	31	12
21	8	168	146	35	8
22	6	207	105	34	13
23	18	200	118	19	10
23年1月	0	16	10	0	5
2	1	17	6	1	3
3	3	15	10	1	2
4	9	14	6	1	0
5	1	17	11	2	0
6	0	11	18	1	0
7	0	21	9	1	0
8	0	20	6	5	0
9	0	20	7	3	0
10	2	16	12	1	0
11	0	18	10	2	0
12	2	15	13	1	0

注) 快晴は曇量 2.0 未満、曇天は 8.1 以上、降水・雪はその事実のあるもの  
観測地点：千曲坂城消防本部

資料：千曲坂城消防本部

## 7. 湿度・風

年次 月次	湿度 (%)			風 (m/s 16 方位)			
	平均	最 小	起 日	平均 風速	日最大瞬間風速		
					風向	風速	起日
平成16年	68.4	7.0	04/22	2.3	南南東	23.3	09/07
17	70.6	8.7	05/03	2.3	南南東	21.4	09/07
18	72.6	12.7	03/25	2.4	北西	19.5	01/14
19	71.6	9.5	05/09	2.2	南南東	20.7	03/05
20	71.5	9.6	04/15	2.2	南南東	17.9	12/21
21	71.7	10.1	03/18	2.2	南南東	23.5	11/02
22	73.5	9.8	04/26	2.2	南南東	18.0	12/11
23	-	-	-	-	北西	26.5	09/21
23年1月	-	-	-	-	-	-	-
2	-	-	-	-	-	-	-
3	-	-	-	-	-	-	-
4	-	-	-	-	-	-	-
5	-	-	-	-	-	-	-
6	-	-	-	-	-	-	-
7	-	-	-	-	-	-	-
8	-	-	-	-	-	-	-
9	-	-	-	-	北西	26.5	09/21
10	78.2	30.2	10/10	2.2	北北西	14.0	10/25
11	81.1	25.5	11/01	1.9	北北東	17.1	11/20
12	82.9	36.6	12/24	2.1	南	16.2	12/03

観測地点：千曲坂城消防本部

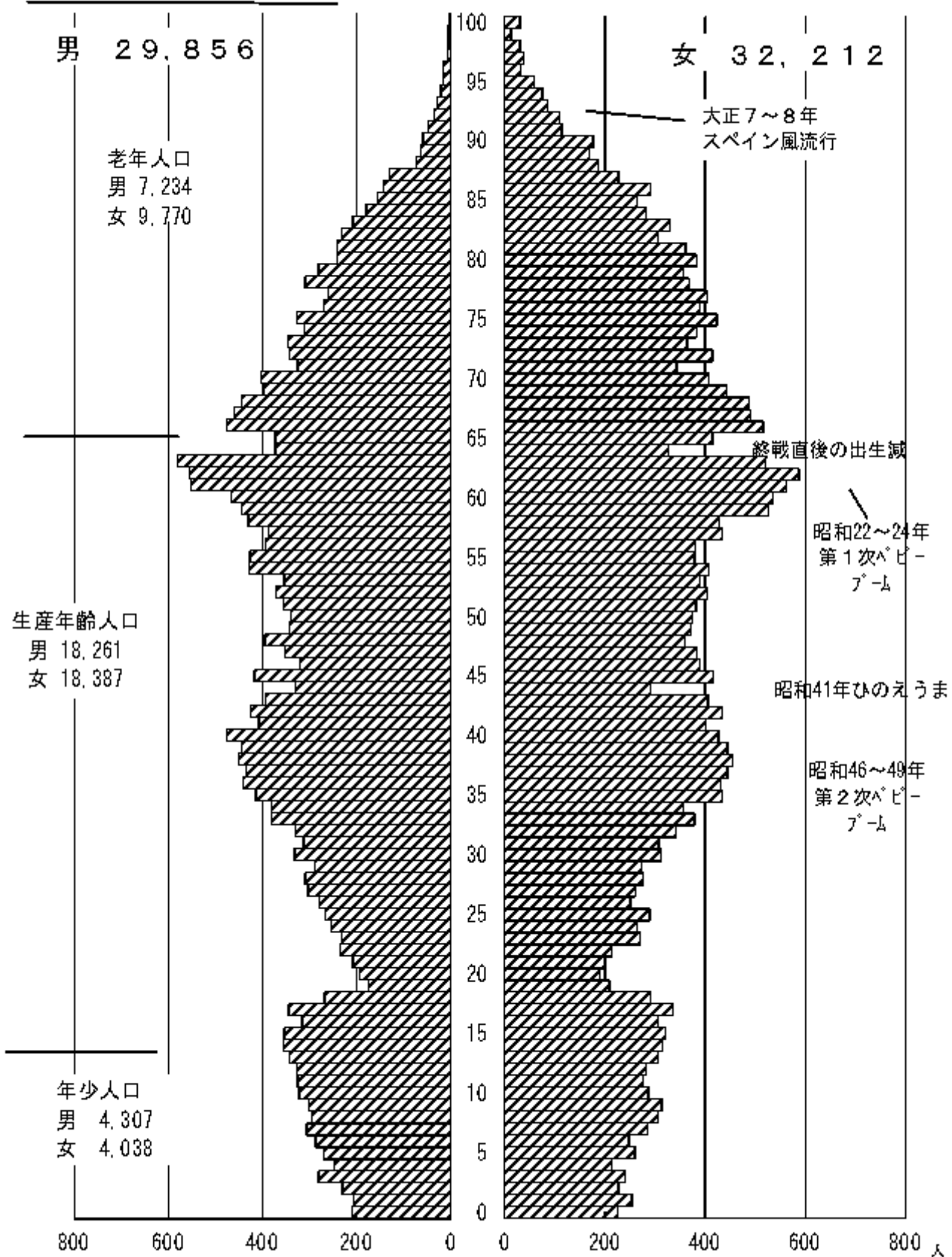
資料：千曲坂城消防本部

※湿度、風については、気象観測機器の検定を受けた日（9月16日）以降の記録を掲載

2. 人 口

# 千曲市の人口ピラミッド

平成22年10月1日現在人口  
資料：平成22年国勢調査



## 8. 人口と世帯数の推移

各年10月1日現在

年次	世帯数	人口			一世帯当 り人口	人口密度 (1k㎡当り)	増加指数 (T9年=100)	摘要
		総 数	男	女				
大正 9年	8 338	40 732	20 278	20 454	4.9		100.0	第1回国勢調査
1 4	8 555	42 146	20 982	21 164	4.9		103.5	第2回国勢調査
昭和 5年	8 647	43 744	21 800	21 944	5.1		107.4	第3回国勢調査
1 0	8 799	44 243	21 944	22 299	5.0		108.6	第4回国勢調査
1 5	8 763	44 066	21 487	22 579	5.0		108.2	第5回国勢調査
2 2	11 419	58 599	28 060	30 539	5.1		143.9	第6回国勢調査
2 5	11 078	57 213	27 638	29 575	5.2		140.5	第7回国勢調査
3 0	11 127	55 318	26 284	29 034	5.0	460.9	135.8	第8回国勢調査
3 5	11 582	53 972	25 496	28 476	4.7	450.8	132.5	第9回国勢調査
4 0	12 400	53 855	25 382	28 473	4.3	449.8	132.2	第10回国勢調査
4 5	13 475	54 870	26 064	28 806	4.1	458.3	134.7	第11回国勢調査
4 6	13 661	55 064	26 170	28 894	4.0	459.9	135.2	推計人口
4 7	13 816	55 542	26 457	29 085	4.0	463.9	136.4	推計人口
4 8	14 004	56 011	26 692	29 319	4.0	467.8	137.5	推計人口
4 9	14 238	56 669	27 069	29 600	4.0	473.3	139.1	推計人口
5 0	14 579	56 891	27 107	29 784	3.9	475.2	139.7	第12回国勢調査
5 1	14 851	57 645	27 540	30 105	3.9	481.5	141.5	推計人口
5 2	15 116	58 387	27 914	30 473	3.9	487.7	143.3	推計人口
5 3	15 335	59 028	28 194	30 834	3.8	493.1	144.9	推計人口
5 4	15 536	59 475	28 449	31 026	3.8	496.8	146.0	推計人口
5 5	16 138	60 106	28 717	31 389	3.7	502.1	147.6	第13回国勢調査
5 6	16 270	60 388	28 891	31 497	3.7	504.4	148.3	推計人口
5 7	16 499	60 775	29 089	31 686	3.7	507.6	149.2	推計人口
5 8	16 642	61 117	29 210	31 907	3.7	510.5	150.0	推計人口
5 9	16 787	61 367	29 342	32 025	3.7	512.6	150.7	推計人口
6 0	16 963	61 883	29 739	32 144	3.6	516.9	151.9	第14回国勢調査
6 1	17 042	61 956	29 728	32 228	3.6	517.5	152.1	推計人口
6 2	17 127	62 001	29 757	32 244	3.6	517.9	152.2	推計人口
6 3	17 312	62 080	29 777	32 303	3.6	518.3	152.4	推計人口
平成 元年	17 496	62 216	29 829	32 387	3.6	519.5	152.7	推計人口
2	17 756	61 954	29 792	32 162	3.5	517.0	152.1	第15回国勢調査
3	17 991	62 115	29 885	32 230	3.5	518.3	152.5	推計人口
4	18 281	62 411	30 062	32 349	3.4	520.8	153.2	推計人口
5	18 440	62 590	30 129	32 461	3.4	522.3	153.7	推計人口
6	18 734	62 942	30 304	32 638	3.4	525.0	154.5	推計人口
7	19 372	63 539	30 674	32 865	3.3	530.2	156.0	第16回国勢調査
8	19 805	63 950	30 927	33 023	3.2	533.6	157.0	推計人口
9	20 204	64 388	31 157	33 231	3.2	537.3	158.1	推計人口
1 0	20 526	64 540	31 223	33 317	3.1	538.6	158.5	推計人口
1 1	20 821	64 766	31 333	33 433	3.1	540.4	159.0	推計人口
1 2	20 547	64 549	31 143	33 406	3.1	538.6	158.5	第17回国勢調査
1 3	20 800	64 539	31 149	33 390	3.1	538.5	158.4	推計人口
1 4	21 037	64 386	31 091	33 295	3.1	537.3	158.1	推計人口
1 5. 9. 1	21 285	64 463	31 086	33 377	3.0	537.9	158.3	推計人口(合併時)
1 5	21 298	64 480	31 107	33 373	3.0	538.1	158.3	推計人口
1 6	21 509	64 217	31 003	33 214	3.0	535.9	157.7	推計人口
1 7	21 251	64 022	30 858	33 164	3.0	534.2	157.2	第18回国勢調査
1 8	21 446	63 746	30 706	33 040	3.0	531.9	156.5	推計人口
1 9	21 653	63 379	30 581	32 798	2.9	528.9	155.6	推計人口
2 0	21 790	62 982	30 367	32 615	2.9	525.6	154.6	推計人口
2 1	21 849	62 603	30 144	32 459	2.9	522.4	153.7	推計人口
2 2	21 449	62 068	29 856	32 212	2.9	517.9	152.4	第19回国勢調査
2 3	21 565	61 798	29 740	32 058	2.9	515.7	151.7	推計人口

注) 面積はS30 (120.03k㎡)、S35~62 (119.72k㎡)、S63~H元 (119.77k㎡)、H2~5 (119.84k㎡)、  
H6 (119.90k㎡)、H7年以降 (119.84k㎡)。資料: 企画課情報統計係

## 9. 年齢各歳別人口

年齢	平成 22 年			平成 23 年			
	総数	男	女	総数	男	女	構成比 %
総数	62 068	29 856	32 212	61 798	29 740	32 058	100.0
0 ～ 4	2 335	1 174	1 161	2 318	1 139	1 179	3.8
0	435	209	226	397	195	202	0.6
1	460	206	254	445	214	231	0.7
2	457	230	227	465	206	259	0.8
3	521	281	240	486	247	239	0.8
4	462	248	214	525	277	248	0.8
5 ～ 9	2 873	1 461	1 412	2 747	1 424	1 323	4.4
5	531	271	260	467	254	213	0.8
6	535	287	248	547	275	272	0.9
7	591	306	285	539	293	246	0.9
8	600	295	305	593	308	285	1.0
9	616	302	314	601	294	307	1.0
10 ～ 14	3 137	1 672	1 465	3 100	1 627	1 473	5.0
10	609	322	287	620	303	317	1.0
11	601	325	276	612	323	289	1.0
12	609	327	282	606	329	277	1.0
13	648	343	305	613	329	284	1.0
14	670	355	315	649	343	306	1.1
15 ～ 19	2 922	1 457	1 465	3 168	1 619	1 549	5.1
15	675	354	321	675	358	317	1.1
16	622	316	306	678	358	320	1.1
17	681	344	337	619	315	304	1.0
18	560	268	292	662	333	329	1.1
19	384	175	209	534	255	279	0.9
20 ～ 24	2 261	1 122	1 139	2 050	1 029	1 021	3.3
20	384	194	190	359	169	190	0.6
21	408	208	200	375	189	186	0.6
22	448	234	214	386	200	186	0.6
23	501	231	270	447	240	207	0.7
24	520	255	265	483	231	252	0.8
25 ～ 29	2 800	1 448	1 352	2 723	1 405	1 318	4.4
25	557	267	290	505	247	258	0.8
26	531	280	251	555	273	282	0.9
27	564	303	261	525	277	248	0.8
28	586	309	277	565	303	262	0.9
29	562	289	273	573	305	268	0.9
30 ～ 34	3 435	1 737	1 698	3 276	1 644	1 632	5.3
30	645	332	313	568	287	281	0.9
31	621	313	308	658	339	319	1.1
32	672	330	342	617	308	309	1.0
33	760	381	379	667	328	339	1.1
34	737	381	356	766	382	384	1.2
35 ～ 39	4 396	2 183	2 213	4 260	2 123	2 137	6.9
35	849	414	435	735	377	358	1.2
36	872	440	432	860	418	442	1.4
37	879	434	445	867	434	433	1.4
38	906	450	456	896	448	448	1.4
39	890	445	445	902	446	456	1.5
40 ～ 44	3 991	2 031	1 960	4 295	2 164	2 131	7.0
40	902	475	427	904	450	454	1.5
41	809	408	401	908	481	427	1.5
42	859	424	435	815	412	403	1.3
43	800	394	406	862	425	437	1.4
44	621	330	291	806	396	410	1.3
45 ～ 49	3 750	1 829	1 921	3 649	1 806	1 843	5.9
45	834	417	417	621	328	293	1.0
46	711	321	390	835	416	419	1.4
47	736	353	383	704	314	390	1.1
48	754	395	359	739	358	381	1.2
49	715	343	372	750	390	360	1.2
50 ～ 54	3 804	1 846	1 958	3 674	1 763	1 911	5.9
50	714	340	374	712	346	366	1.2
51	737	355	382	708	336	372	1.1
52	775	370	405	737	357	380	1.2
53	744	354	390	775	369	406	1.3
54	834	427	407	742	355	387	1.2

注) この数値は県が推計した人口です。市と県では推計方法が異なるため市の推計人口と数値が一致していません。



各年10月1日現在

年齢	平成22年			平成23年			構成比 %
	総数	男	女	総数	男	女	
55～59	4 231	2 082	2 149	4 094	2 060	2 034	6.6
55	805	426	379	835	431	404	1.4
56	774	394	380	808	428	380	1.3
57	822	387	435	774	390	384	1.3
58	859	430	429	817	383	434	1.3
59	971	445	526	860	428	432	1.4
60～64	5 058	2 526	2 532	5 292	2 574	2 718	8.6
60	1 002	467	535	971	449	522	1.6
61	1 112	551	561	996	466	530	1.6
62	1 143	555	588	1 102	539	563	1.8
63	1 101	580	521	1 132	546	586	1.8
64	700	373	327	1 091	574	517	1.8
65～69	4 503	2 151	2 352	4 339	2 108	2 231	7.0
65	788	373	415	697	370	327	1.1
66	993	477	516	790	375	415	1.3
67	950	460	490	984	471	513	1.6
68	930	443	487	948	456	492	1.5
69	842	398	444	920	436	484	1.5
70～74	3 639	1 726	1 913	3 738	1 776	1 962	6.0
70	810	402	408	836	393	443	1.4
71	668	325	343	801	395	406	1.3
72	758	343	415	660	320	340	1.1
73	709	345	364	747	336	411	1.2
74	694	311	383	694	332	362	1.1
75～79	3 389	1 447	1 942	3 372	1 435	1 937	5.5
75	750	326	424	685	309	376	1.1
76	659	270	389	735	316	419	1.2
77	665	261	404	642	256	386	1.0
78	677	309	368	651	252	399	1.1
79	638	281	357	659	302	357	1.1
80～84	2 764	1 103	1 661	2 802	1 141	1 661	4.5
80	625	242	383	615	271	344	1.0
81	603	242	361	600	232	368	1.0
82	537	232	305	570	228	342	0.9
83	538	208	330	509	217	292	0.8
84	461	179	282	508	193	315	0.8
85～89	1 703	565	1 138	1 772	601	1 171	2.9
85	420	155	265	430	162	268	0.7
86	433	142	291	382	137	245	0.6
87	358	131	227	398	126	272	0.6
88	258	72	186	325	115	210	0.5
89	234	65	169	237	61	176	0.4
90～94	753	193	560	799	206	593	1.3
90	236	59	177	220	59	161	0.4
91	162	48	114	214	51	163	0.3
92	145	36	109	144	41	103	0.2
93	114	29	85	130	32	98	0.2
94	96	21	75	91	23	68	0.1
95～99	220	47	173	220	37	183	0.4
95	75	16	59	75	13	62	0.1
96	47	15	32	57	8	49	0.1
97	44	6	38	30	9	21	0.0
98	36	5	31	33	4	29	0.1
99	18	5	13	25	3	22	0.0
100～	33	2	31	39	5	34	0.1
不詳	71	54	17	71	54	17	0.1

平成22年国勢調査結果・推計人口

# 10. 地区別年齢5歳階級別人口（H22 国勢調査結果）

平成22年10月1日現在

年齢	屋代			粟佐			森			倉科		
	計	男	女	計	男	女	計	男	女	計	男	女
総数	5 439	2 577	2 862	1 665	796	869	2 192	1 057	1 135	1 784	852	932
0～4	261	117	144	68	44	24	79	39	40	49	27	22
5～9	259	130	129	67	33	34	93	47	46	84	42	42
10～14	321	164	157	81	45	36	104	59	45	70	41	29
15～19	249	116	133	66	36	30	131	70	61	77	35	42
20～24	207	95	112	70	35	35	70	31	39	71	34	37
25～29	290	144	146	89	45	44	80	40	40	52	25	27
30～34	355	177	178	103	49	54	89	45	44	86	42	44
35～39	407	201	206	129	64	65	123	60	63	111	57	54
40～44	354	172	182	110	57	53	126	56	70	104	60	44
45～49	303	147	156	96	46	50	144	74	70	95	40	55
50～54	333	155	178	94	43	51	163	85	78	131	54	77
55～59	366	167	199	112	53	59	150	76	74	143	83	60
60～64	387	201	186	130	67	63	172	93	79	157	75	82
65～69	346	161	185	109	55	54	139	68	71	131	68	63
70～74	272	121	151	105	49	56	123	65	58	117	59	58
75～79	269	130	139	70	33	37	146	65	81	111	47	64
80～84	223	96	127	60	17	43	115	53	62	85	32	53
85～89	148	58	90	59	14	45	95	25	70	67	25	42
90～94	61	17	44	34	9	25	38	6	32	29	4	25
95～99	20	4	16	11	-	11	10	-	10	12	2	10
100以上	5	1	4	-	-	-	2	-	2	2	-	2
不詳	3	3	-	2	2	-	-	-	-	-	-	-

年齢	雨宮			土口			生萱			寂蒔		
	計	男	女	計	男	女	計	男	女	計	男	女
総数	2 355	1 176	1 179	1 193	592	601	524	264	260	1 808	872	936
0～4	91	39	52	37	15	22	15	7	8	93	47	46
5～9	132	68	64	51	20	31	15	8	7	82	48	34
10～14	142	81	61	73	45	28	21	15	6	93	42	51
15～19	104	56	48	70	34	36	25	9	16	67	30	37
20～24	85	48	37	29	18	11	24	13	11	81	40	41
25～29	81	42	39	55	35	20	23	12	11	98	55	43
30～34	128	70	58	67	34	33	24	15	9	133	68	65
35～39	179	88	91	76	39	37	36	18	18	149	70	79
40～44	166	94	72	64	37	27	24	17	7	101	53	48
45～49	151	83	68	73	38	35	34	17	17	100	53	47
50～54	154	73	81	66	32	34	41	22	19	97	49	48
55～59	161	73	88	81	36	45	44	20	24	91	48	43
60～64	208	104	104	124	60	64	39	18	21	128	51	77
65～69	174	86	88	89	45	44	48	24	24	141	69	72
70～74	134	65	69	73	40	33	30	15	15	116	52	64
75～79	110	42	68	58	20	38	31	17	14	118	51	67
80～84	81	39	42	52	23	29	26	10	16	63	24	39
85～89	48	14	34	38	16	22	15	5	10	39	17	22
90～94	16	5	11	14	4	10	7	2	5	11	1	10
95～99	4	2	2	3	1	2	2	-	2	4	1	3
100以上	-	-	-	-	-	-	-	-	-	-	-	-
不詳	6	4	2	-	-	-	-	-	-	3	3	-

平成22年10月1日現在

年 齢	鑄物師屋			打 沢			小 島			桜 堂		
	計	男	女	計	男	女	計	男	女	計	男	女
総 数	1 326	644	682	443	226	217	1 135	536	599	922	449	473
0～4	63	34	29	18	5	13	33	16	17	45	16	29
5～9	80	40	40	39	23	16	51	24	27	47	20	27
10～14	81	42	39	20	12	8	60	31	29	30	17	13
15～19	64	34	30	19	11	8	53	24	29	38	22	16
20～24	50	23	27	12	7	5	38	17	21	35	22	13
25～29	75	41	34	17	11	6	47	23	24	57	25	32
30～34	98	50	48	28	18	10	52	32	20	58	29	29
35～39	93	45	48	34	17	17	76	41	35	75	39	36
40～44	88	43	45	40	20	20	78	39	39	61	34	27
45～49	85	44	41	33	19	14	67	30	37	56	28	28
50～54	90	44	46	21	12	9	67	36	31	62	29	33
55～59	78	42	36	24	11	13	82	43	39	50	25	25
60～64	82	39	43	30	16	14	101	45	56	64	29	35
65～69	72	33	39	40	20	20	102	52	50	53	30	23
70～74	65	34	31	17	6	11	59	23	36	56	24	32
75～79	56	17	39	23	10	13	67	31	36	45	17	28
80～84	57	23	34	11	4	7	62	22	40	37	18	19
85～89	28	11	17	10	3	7	25	4	21	25	7	18
90～94	18	4	14	5	1	4	11	2	9	11	5	6
95～99	2	1	1	1	-	1	3	-	3	1	-	1
100以上	1	-	1	-	-	-	-	-	-	-	-	-
不詳	-	-	-	1	-	1	1	1	-	16	13	3

年 齢	新 田			杭瀬下			杭瀬下1丁目			杭瀬下2丁目		
	計	男	女	計	男	女	計	男	女	計	男	女
総 数	1 522	760	762	1 529	749	780	81	39	42	117	55	62
0～4	58	29	29	48	23	25	1	-	1	3	2	1
5～9	85	45	40	69	35	34	1	1	-	3	2	1
10～14	81	46	35	92	45	47	10	5	5	5	4	1
15～19	88	43	45	64	31	33	4	-	4	5	3	2
20～24	45	23	22	55	27	28	3	2	1	5	3	2
25～29	62	33	29	68	34	34	1	-	1	7	3	4
30～34	94	49	45	72	43	29	-	-	-	8	3	5
35～39	136	71	65	105	49	56	6	3	3	5	4	1
40～44	102	51	51	120	65	55	11	7	4	5	1	4
45～49	102	51	51	104	57	47	5	2	3	10	3	7
50～54	92	47	45	92	45	47	6	3	3	12	9	3
55～59	102	43	59	78	41	37	2	2	-	4	1	3
60～64	137	72	65	112	58	54	4	1	3	8	4	4
65～69	122	63	59	119	51	68	12	6	6	6	3	3
70～74	85	40	45	112	49	63	4	1	3	8	3	5
75～79	62	27	35	112	54	58	5	3	2	6	3	3
80～84	37	15	22	58	24	34	5	2	3	6	2	4
85～89	20	7	13	30	11	19	-	-	-	9	2	7
90～94	7	4	3	14	5	9	1	1	-	2	-	2
95～99	3	-	3	4	1	3	-	-	-	-	-	-
100以上	1	-	1	-	-	-	-	-	-	-	-	-
不詳	1	1	-	1	1	-	-	-	-	-	-	-

平成22年10月1日現在

年 齢	杭瀬下3丁目			杭瀬下4丁目			杭瀬下5丁目			杭瀬下6丁目		
	計	男	女	計	男	女	計	男	女	計	男	女
総 数	174	86	88	197	91	106	239	128	111	198	98	100
0～4	13	8	5	7	4	3	24	13	11	25	12	13
5～9	19	10	9	12	6	6	23	17	6	15	8	7
10～14	16	12	4	15	5	10	16	12	4	12	4	8
15～19	7	2	5	12	6	6	2	-	2	10	3	7
20～24	7	-	7	8	5	3	8	2	6	2	-	2
25～29	8	3	5	11	5	6	26	13	13	22	14	8
30～34	10	6	4	10	3	7	22	10	12	22	8	14
35～39	18	9	9	20	11	9	40	20	20	29	14	15
40～44	14	9	5	22	8	14	25	16	9	16	10	6
45～49	8	3	5	14	10	4	11	7	4	17	10	7
50～54	13	6	7	6	3	3	6	2	4	7	6	1
55～59	8	5	3	11	5	6	14	7	7	2	-	2
60～64	7	4	3	12	4	8	5	1	4	7	4	3
65～69	7	2	5	12	6	6	6	2	4	5	4	1
70～74	6	4	2	10	6	4	6	5	1	1	-	1
75～79	4	1	3	4	1	3	1	1	-	2	-	2
80～84	2	-	2	6	2	4	2	-	2	3	1	2
85～89	4	1	3	2	1	1	1	-	1	-	-	-
90～94	3	1	2	2	-	2	1	-	1	1	-	1
95～99	-	-	-	1	-	1	-	-	-	-	-	-
100以上	-	-	-	-	-	-	-	-	-	-	-	-
不詳	-	-	-	-	-	-	-	-	-	-	-	-

年 齢	中			稲荷山			野高場			桑 原		
	計	男	女	計	男	女	計	男	女	計	男	女
総 数	946	460	486	4 426	2 126	2 300	814	408	406	1 773	829	944
0～4	46	30	16	185	91	94	36	20	16	38	21	17
5～9	56	28	28	254	128	126	35	17	18	69	30	39
10～14	54	31	23	270	144	126	40	29	11	80	36	44
15～19	49	23	26	221	126	95	72	36	36	87	46	41
20～24	35	14	21	126	58	68	42	22	20	69	32	37
25～29	48	23	25	160	88	72	34	13	21	71	38	33
30～34	56	32	24	220	111	109	39	22	17	77	44	33
35～39	65	27	38	360	168	192	40	21	19	93	45	48
40～44	74	37	37	296	154	142	55	28	27	87	46	41
45～49	59	26	33	283	143	140	43	21	22	94	48	46
50～54	55	30	25	232	105	127	48	23	25	119	58	61
55～59	71	28	43	235	109	126	60	32	28	147	77	70
60～64	62	37	25	357	171	186	61	30	31	164	88	76
65～69	52	23	29	343	155	188	58	30	28	115	53	62
70～74	44	22	22	261	124	137	47	24	23	119	52	67
75～79	52	27	25	258	117	141	45	16	29	97	43	54
80～84	35	12	23	194	79	115	25	13	12	104	38	66
85～89	27	8	19	106	39	67	24	10	14	84	25	59
90～94	4	2	2	44	10	34	7	1	6	41	6	35
95～99	2	-	2	19	5	14	3	-	3	15	3	12
100以上	-	-	-	2	1	1	-	-	-	3	-	3
不詳	-	-	-	-	-	-	-	-	-	-	-	-

平成22年10月1日現在

年 齢	八 幡			磯 部			戸 倉			戸 倉 温 泉		
	計	男	女	計	男	女	計	男	女	計	男	女
総 数	5 440	2 654	2 786	2 766	1 303	1 463	4 066	1 911	2 155	113	35	78
0～4	203	108	95	89	43	46	118	65	53	-	-	-
5～9	224	119	105	124	59	65	172	97	75	7	4	3
10～14	276	152	124	138	68	70	199	96	103	3	1	2
15～19	279	130	149	120	62	58	152	75	77	4	-	4
20～24	188	98	90	114	59	55	147	68	79	10	1	9
25～29	271	138	133	131	60	71	167	100	67	3	-	3
30～34	277	132	145	142	74	68	211	92	119	1	-	1
35～39	375	184	191	196	94	102	278	144	134	3	3	-
40～44	340	180	160	201	87	114	257	126	131	9	3	6
45～49	333	151	182	193	86	107	254	115	139	11	4	7
50～54	355	178	177	158	87	71	247	110	137	4	2	2
55～59	410	216	194	192	96	96	290	138	152	6	1	5
60～64	475	235	240	234	120	114	312	167	145	11	2	9
65～69	375	180	195	251	116	135	328	137	191	6	3	3
70～74	327	154	173	152	76	76	294	140	154	7	4	3
75～79	280	125	155	130	47	83	268	114	154	14	3	11
80～84	248	97	151	108	43	65	198	72	126	7	4	3
85～89	127	49	78	53	15	38	110	34	76	6	-	6
90～94	57	16	41	28	7	21	45	14	31	1	-	1
95～99	16	8	8	8	3	5	12	4	8	-	-	-
100以上	-	-	-	2	-	2	4	-	4	-	-	-
不詳	4	4	-	2	1	1	3	3	-	-	-	-

年 齢	上 徳 間			内 川			千 本 柳			小 船 山		
	計	男	女	計	男	女	計	男	女	計	男	女
総 数	2 333	1 125	1 208	2 012	1 004	1 008	1 520	748	772	689	336	353
0～4	125	59	66	115	62	53	54	35	19	28	12	16
5～9	79	36	43	114	62	52	77	39	38	41	23	18
10～14	91	50	41	98	51	47	73	38	35	49	30	19
15～19	106	55	51	88	44	44	85	43	42	35	16	19
20～24	82	39	43	92	54	38	82	43	39	12	3	9
25～29	143	65	78	110	58	52	62	31	31	34	17	17
30～34	158	82	76	154	74	80	103	57	46	44	19	25
35～39	158	80	78	193	99	94	110	53	57	54	27	27
40～44	169	89	80	125	63	62	109	60	49	49	24	25
45～49	157	68	89	126	66	60	88	40	48	56	30	26
50～54	134	72	62	121	56	65	106	49	57	28	10	18
55～59	145	67	78	118	58	60	99	51	48	53	26	27
60～64	201	107	94	150	72	78	120	57	63	63	32	31
65～69	156	82	74	132	70	62	107	55	52	41	24	17
70～74	123	53	70	97	46	51	65	29	36	38	17	21
75～79	116	55	61	81	35	46	74	29	45	25	11	14
80～84	100	37	63	51	21	30	52	24	28	20	10	10
85～89	45	17	28	32	7	25	35	13	22	12	4	8
90～94	31	8	23	12	4	8	14	2	12	5	1	4
95～99	11	3	8	2	1	1	4	-	4	-	-	-
100以上	2	-	2	-	-	-	1	-	1	2	-	2
不詳	1	1	-	1	1	-	-	-	-	-	-	-

平成22年10月1日現在

年 齢	若 宮			羽 尾			須 坂			上山田温泉1丁目		
	計	男	女	計	男	女	計	男	女	計	男	女
総 数	2 227	1 088	1 139	1 651	789	862	377	181	196	513	217	296
0～4	57	32	25	47	20	27	11	5	6	9	3	6
5～9	91	45	46	76	39	37	11	4	7	10	5	5
10～14	102	60	42	72	33	39	20	10	10	15	9	6
15～19	116	57	59	74	38	36	19	10	9	17	9	8
20～24	88	51	37	52	33	19	11	4	7	13	4	9
25～29	91	50	41	58	30	28	22	10	12	16	6	10
30～34	107	46	61	88	45	43	22	15	7	18	10	8
35～39	145	75	70	113	60	53	15	9	6	23	11	12
40～44	120	52	68	87	46	41	18	7	11	31	20	11
45～49	103	52	51	75	34	41	22	11	11	24	7	17
50～54	146	71	75	101	50	51	27	14	13	25	13	12
55～59	168	83	85	136	69	67	41	18	23	45	21	24
60～64	217	110	107	150	73	77	30	18	12	44	20	24
65～69	183	92	91	133	66	67	22	10	12	57	24	33
70～74	150	77	73	95	50	45	23	12	11	38	17	21
75～79	145	59	86	94	38	56	21	8	13	43	13	30
80～84	116	50	66	85	29	56	25	11	14	47	17	30
85～89	56	19	37	72	24	48	11	4	7	25	6	19
90～94	19	4	15	30	11	19	6	1	5	5	1	4
95～99	4	-	4	13	1	12	-	-	-	1	-	1
100以上	-	-	-	-	-	-	-	-	-	2	-	2
不詳	3	3	-	-	-	-	-	-	-	5	1	4

年 齢	上山田温泉2丁目			上山田温泉3丁目			上山田温泉4丁目			上 山 田		
	計	男	女	計	男	女	計	男	女	計	男	女
総 数	405	164	241	668	274	394	380	177	203	2 587	1 240	1 347
0～4	7	2	5	14	5	9	22	8	14	66	37	29
5～9	10	4	6	19	10	9	26	12	14	96	43	53
10～14	9	4	5	11	6	5	34	16	18	100	55	45
15～19	15	7	8	19	8	11	23	10	13	116	58	58
20～24	11	4	7	13	6	7	9	4	5	104	48	56
25～29	11	6	5	11	6	5	13	6	7	109	64	45
30～34	20	11	9	28	14	14	18	8	10	128	66	62
35～39	16	8	8	29	11	18	29	15	14	168	88	80
40～44	20	9	11	41	20	21	42	20	22	150	72	78
45～49	23	8	15	25	11	14	32	15	17	154	89	65
50～54	23	10	13	34	20	14	17	9	8	167	74	93
55～59	33	17	16	39	19	20	28	16	12	200	99	101
60～64	45	19	26	44	16	28	23	10	13	238	121	117
65～69	37	15	22	48	22	26	18	8	10	197	86	111
70～74	34	14	20	57	24	33	14	9	5	158	76	82
75～79	37	9	28	44	17	27	13	4	9	158	66	92
80～84	28	11	17	64	16	48	13	6	7	142	62	80
85～89	14	3	11	68	23	45	3	-	3	78	19	59
90～94	5	1	4	41	12	29	2	1	1	39	8	31
95～99	1	1	-	11	2	9	1	-	1	11	4	7
100以上	-	-	-	1	-	1	-	-	-	3	-	3
不詳	6	1	5	7	6	1	-	-	-	5	5	-

平成22年10月1日現在

年 齢	新 山		力 石			総 数			
	計	男	女	計	男	女	計	男	女
総 数	845	410	435	674	330	344	62 068	29 856	32 212
0～4	20	11	9	14	8	6	2 335	1 174	1 161
5～9	28	17	11	27	13	14	2 873	1 461	1 412
10～14	41	18	23	19	8	11	3 137	1 672	1 465
15～19	45	24	21	25	15	10	2 922	1 457	1 465
20～24	31	16	15	25	16	9	2 261	1 122	1 139
25～29	42	23	19	24	13	11	2 800	1 448	1 352
30～34	33	15	18	32	17	15	3 435	1 737	1 698
35～39	47	19	28	39	22	17	4 396	2 183	2 213
40～44	48	24	24	32	15	17	3 991	2 031	1 960
45～49	57	28	29	30	14	16	3 750	1 829	1 921
50～54	60	30	30	44	20	24	3 804	1 846	1 958
55～59	55	25	30	57	35	22	4 231	2 082	2 149
60～64	70	36	34	73	39	34	5 058	2 526	2 532
65～69	60	31	29	51	21	30	4 503	2 151	2 352
70～74	55	25	30	42	20	22	3 639	1 726	1 913
75～79	55	28	27	39	13	26	3 389	1 447	1 942
80～84	56	21	35	55	23	32	2 764	1 103	1 661
85～89	25	12	13	27	13	14	1 703	565	1 138
90～94	15	7	8	16	5	11	753	193	560
95～99	2	-	2	3	-	3	220	47	173
100以上	-	-	-	-	-	-	33	2	31
不詳	-	-	-	-	-	-	71	54	17

# 1 1. 年齢（5歳階級）別人口構成

各年10月1日現在

年 齢	平 成 17 年				平 成 22 年				比較増減
	男	女	計	構成比	男	女	計	構成比	
	人	人	人	%	人	人	人	%	人
総 数	30 858	33 164	64 022	100.0	29 856	32 212	62 068	100.0	△1 954
0～4	1 404	1 367	2 771	4.3	1 174	1 161	2 335	3.8	△ 436
5～9	1 651	1 448	3 099	4.8	1 461	1 412	2 873	4.6	△ 226
10～14	1 656	1 605	3 261	5.1	1 672	1 465	3 137	5.1	△ 124
15～19	1 648	1 470	3 118	4.9	1 457	1 465	2 922	4.7	△ 196
20～24	1 284	1 349	2 633	4.1	1 122	1 139	2 261	3.6	△ 372
25～29	1 842	1 841	3 683	5.8	1 448	1 352	2 800	4.5	△ 883
30～34	2 209	2 229	4 438	6.9	1 737	1 698	3 435	5.5	△1 003
35～39	2 031	1 957	3 988	6.2	2 183	2 213	4 396	7.1	408
40～44	1 842	1 910	3 752	5.9	2 031	1 960	3 991	6.4	239
45～49	1 891	1 965	3 856	6.0	1 829	1 921	3 750	6.0	△ 106
50～54	2 142	2 167	4 309	6.7	1 846	1 958	3 804	6.1	△ 505
55～59	2 537	2 587	5 124	8.0	2 082	2 149	4 231	6.8	△ 893
60～64	2 280	2 426	4 706	7.4	2 526	2 532	5 058	8.1	352
65～69	1 872	1 995	3 867	6.0	2 151	2 352	4 503	7.3	636
70～74	1 685	2 080	3 765	5.9	1 726	1 913	3 639	5.9	△ 126
75～79	1 431	1 872	3 303	5.2	1 447	1 942	3 389	5.5	86
80～84	883	1 468	2 351	3.7	1 103	1 661	2 764	4.5	413
85～89	379	891	1 270	2.0	565	1 138	1 703	2.7	433
90～94	165	406	571	0.9	193	560	753	1.2	182
95～99	24	122	146	0.2	47	173	220	0.4	74
100～	2	9	11	0.0	2	31	33	0.1	22
年令不詳	-	-	-	0.0	54	17	71	0.1	71

資料：国勢調査結果



## 12. 地区別世帯数・人口の推移（住民基本台帳人口）

(単位：戸、人)

地区別	平成21年10月1日			平成22年10月1日			平成23年10月1日		
	世帯数	人口	1世帯当り人口	世帯数	人口	1世帯当り人口	世帯数	人口	1世帯当り人口
総数	22 866	63 793	2.8	22 918	63 300	2.8	23 034	63 030	2.7
寂蒔	701	1 865	2.7	703	1 845	2.6	719	1 860	2.6
鑄物師屋	503	1 437	2.9	496	1 395	2.8	501	1 380	2.8
打沢	178	477	2.7	179	481	2.7	182	477	2.6
小島	440	1 197	2.7	439	1 172	2.7	436	1 160	2.7
桜堂	384	977	2.5	372	959	2.6	375	957	2.6
新田	555	1 675	3.0	561	1 663	3.0	581	1 713	2.9
杭瀬下	513	1 462	2.8	516	1 458	2.8	508	1 431	2.8
杭瀬下一丁目	28	88	3.1	28	84	3.0	28	81	2.9
杭瀬下二丁目	34	91	2.7	38	105	2.8	37	102	2.8
杭瀬下三丁目	44	143	3.3	52	164	3.2	52	165	3.2
杭瀬下四丁目	69	186	2.7	73	198	2.7	73	200	2.7
杭瀬下五丁目	88	241	2.7	85	234	2.8	86	250	2.9
杭瀬下六丁目	68	199	2.9	67	195	2.9	66	197	3.0
中	270	841	3.1	274	850	3.1	274	825	3.0
屋代	1 966	5 510	2.8	1 992	5 522	2.8	1 986	5 458	2.7
栗佐	578	1 666	2.9	593	1 691	2.9	603	1 704	2.8
雨宮	786	2 379	3.0	783	2 345	3.0	780	2 317	3.0
土口	402	1 270	3.2	403	1 242	3.1	408	1 238	3.0
生萱	174	566	3.3	172	556	3.2	172	547	3.2
倉科	699	1 928	2.8	698	1 891	2.7	710	1 886	2.7
森	732	2 291	3.1	736	2 260	3.1	730	2 254	3.1
桑原	552	1 787	3.2	551	1 776	3.2	543	1 743	3.2
稻荷山	1 566	4 580	2.9	1 561	4 574	2.9	1 580	4 570	2.9
野高場	295	740	2.5	299	751	2.5	298	746	2.5
八幡	1 916	5 796	3.0	1 909	5 684	3.0	1 919	5 638	2.9
磯部	1 243	2 911	2.3	1 231	2 856	2.3	1 247	2 872	2.3
戸倉	1 629	4 051	2.5	1 637	4 071	2.5	1 651	4 066	2.5
戸倉温泉	61	128	2.1	46	107	2.3	47	109	2.3
若宮	876	2 323	2.7	878	2 306	2.6	865	2 255	2.6
羽尾	605	1 830	3.0	601	1 790	3.0	600	1 769	2.9
須坂	116	370	3.2	114	365	3.2	116	352	3.0
上徳間	874	2 337	2.7	872	2 313	2.7	889	2 346	2.6
内川	783	2 229	2.8	799	2 252	2.8	810	2 255	2.8
千本柳	442	1 381	3.1	450	1 381	3.1	457	1 385	3.0
小船山	226	694	3.1	222	688	3.1	229	710	3.1
力石	245	730	3.0	245	704	2.9	246	706	2.9
新山	300	871	2.9	307	869	2.8	308	860	2.8
上山田	1 015	2 660	2.6	1 034	2 664	2.6	1 039	2 637	2.5
上山田温泉一丁目	254	565	2.2	234	519	2.2	223	498	2.2
上山田温泉二丁目	238	439	1.8	239	429	1.8	226	409	1.8
上山田温泉三丁目	268	501	1.9	277	506	1.8	279	506	1.8
上山田温泉四丁目	150	381	2.5	152	385	2.5	155	396	2.6

注) 外国人を含む。

資料：住民基本台帳

### 13. 年齢各歳別人口の推移（住民基本台帳人口）

各年10月1日現在

年齢	平成21年	平成22年	平成23年	年齢	平成21年	平成22年	平成23年
総数	63 793	63 300	63 030				
0～4	2 434	2 335	2 311	55～59	4 454	4 238	4 105
0	439	423	396	55	800	803	832
1	471	460	434	56	832	789	806
2	527	463	465	57	854	827	789
3	461	520	491	58	960	855	822
4	536	469	525	59	1008	964	856
5～9	2 912	2 869	2 748	60～64	4 863	5 064	5 301
5	532	538	474	60	1120	1012	964
6	572	536	554	61	1142	1116	1005
7	589	584	540	62	1109	1136	1107
8	619	593	586	63	697	1110	1125
9	600	618	594	64	795	690	1100
10～14	3 171	3 114	3 078	65～69	4 592	4 520	4 333
10	602	598	622	65	1015	787	687
11	590	603	601	66	965	1004	789
12	651	593	608	67	932	952	995
13	668	649	597	68	863	922	950
14	660	671	650	69	817	855	912
15～19	3 234	3 203	3 255	70～74	3 612	3 642	3 757
15	626	659	676	70	675	811	849
16	677	624	662	71	776	670	802
17	688	675	621	72	715	763	662
18	601	666	657	73	698	707	752
19	642	579	639	74	748	691	692
20～24	3 030	2 999	2 916	75～79	3 370	3 393	3 372
20	577	632	554	75	679	741	682
21	611	575	624	76	683	659	726
22	631	601	553	77	700	671	642
23	606	605	599	78	665	682	657
24	605	586	586	79	643	640	665
25～29	3 094	2 984	2 965	80～84	2 685	2 739	2 781
25	584	597	572	80	630	615	616
26	633	572	597	81	549	602	590
27	625	614	563	82	555	536	569
28	582	630	617	83	492	527	508
29	670	571	616	84	459	459	498
30～34	3 799	3 537	3 367	85～89	1 631	1 672	1 752
30	660	658	577	85	453	429	427
31	697	652	672	86	380	424	392
32	805	687	647	87	284	349	388
33	771	783	681	88	254	250	316
34	866	757	790	89	260	220	229
35～39	4 493	4 437	4 301	90～94	644	713	752
35	866	852	755	90	164	232	207
36	885	888	861	91	162	153	209
37	920	875	885	92	119	133	135
38	914	912	891	93	111	105	118
39	908	910	909	94	88	90	83
40～44	3 978	4 022	4 346	95～99	194	212	206
40	821	899	924	95	64	72	68
41	867	817	905	96	50	47	54
42	824	861	823	97	42	41	30
43	618	824	864	98	22	35	30
44	848	621	830	99	16	17	24
45～49	3 657	3 756	3 655	100～ 不詳	23	30	35
45	719	841	621		-		
46	742	718	842				
47	760	731	711				
48	714	751	734				
49	722	715	747				
50～54	3 923	3 821	3 694				
50	754	719	712				
51	777	750	713				
52	751	769	750				
53	836	752	769				
54	805	831	750				

注) 外国人を含む。

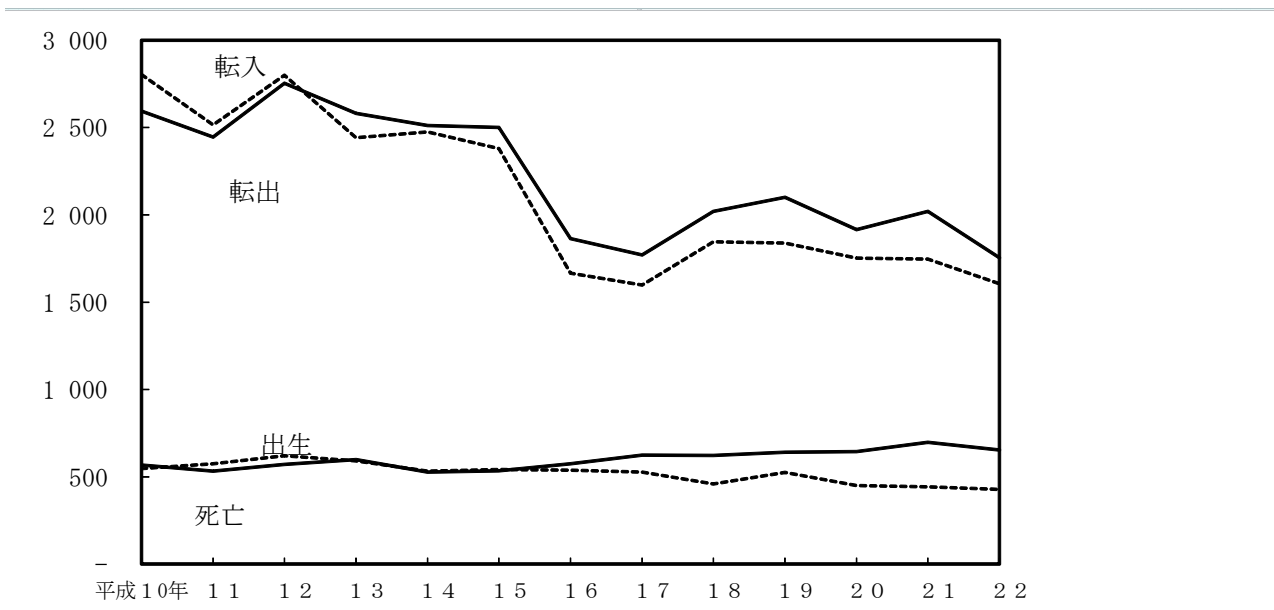
資料：住民基本台帳・外国人登録

## 14. 人口動態の推移

(単位：人)

年次	年間総数 増・減	自然動態				社会動態				その他					
		出	生	死	亡	増	減	転入	転出	増	減	記載	消	除	増
平成10年	171	547	568	△	21	2 803	2 594	209	75	92	△	17			
11	119	575	533		42	2 515	2 446	69	66	58		8			
12	109	620	572		48	2 800	2 754	46	75	60		15			
13	△	131	591	599	△	8	2 442	2 581	△	139	88	72	16		
14	△	11	533	528		5	2 475	2 511	△	36	85	65	20		
15	△	75	542	535		7	2 380	2 500	△	120	72	34	38		
16	△	243	538	575	△	37	1 667	1 864	△	197	32	41	△	9	
17	△	277	527	625	△	98	1 598	1 771	△	173	28	34	△	6	
18	△	333	460	622	△	162	1 846	2 020	△	174	50	47		3	
19	△	346	526	641	△	115	1 839	2 100	△	261	31	1		30	
20	△	347	450	645	△	195	1 753	1 915	△	162	12	2		10	
21	△	508	442	698	△	256	1 747	2 021	△	274	57	35		22	
22	△	355	428	654	△	226	1 606	1 755	△	149	25	5		20	

注) 平成15年以前の転入・転出数には、合併以前1市2町間における 資料：市民課「毎月人口異動報告」  
転入・転出者の数を含む。



## 15. 人口動態率

(人口 1,000人対比)

年次	出生率	死亡率	自然(動態)増加率	転入率	転出率	社会(動態)増加率	その他	人口増加率
平成17年	8.2	9.8	△1.5	28.9	30.2	△1.3	△0.1	△3.7
18	7.2	9.8	△2.5	28.9	31.7	△2.8	0.1	△5.2
19	8.3	10.1	△1.8	28.9	33.1	△4.2	0.5	△5.5
20	7.1	10.2	△3.1	27.6	30.4	△2.8	0.2	△5.6
21	7.1	11.1	△4.1	26.9	32.3	△5.4	0.4	△8.1
22	6.9	10.5	△3.6	25.9	28.3	△2.4	0.3	△5.8

注) その他は、職権記載・削除等を含む実数である。

資料：市民課「毎月人口異動報告」

注) 率については、人口動態の推移を各年10月1日の推計人口で割り、算出。

## 16. 国籍別外国人数

各年10月1日現在 単位：人

年次	総数	韓国及び朝鮮	中国	アメリカ	タイ	ブラジル	その他
平成7年	394	55	73	7	129	82	13
12	643	131	127	14	118	163	7
17	891	264	190	14	139	109	175
22	727	241	186	12	116	49	123

注) 総数には、無国籍及び国名「不詳」を含む。

資料：国勢調査結果

## 17. 年齢別人口指数

各年10月1日現在 単位：人

年次	人数	実数 (率)			年齢構成指数			
		年少人口 (0~14歳)	生産年齢人口 (15~64歳)	老年人口 (65歳以上)	年少人口	老年人口	従属人口	老年化
平成17年	64,022	9,131 (14.3)	39,607 (61.9)	15,284 (23.9)	23.1	38.6	61.6	167.4
18	63,746	9,044 (14.2)	39,099 (61.3)	15,603 (24.5)	23.1	39.9	63.0	172.5
19	63,379	8,860 (14.0)	38,468 (60.7)	16,051 (25.3)	23.0	41.7	64.8	181.2
20	62,982	8,679 (13.8)	37,861 (60.1)	16,442 (26.1)	22.9	43.4	66.4	189.4
21	62,603	8,552 (13.7)	37,156 (59.4)	16,895 (27.0)	23.0	45.5	68.5	197.6
22	62,068	8,345 (13.5)	36,648 (59.1)	17,004 (27.4)	22.8	46.4	69.2	203.8
23	61,798	8,165 (13.2)	36,481 (59.1)	17,081 (27.7)	22.4	46.8	69.2	209.2

注) 年少人口指数は、生産年齢人口に対する年少人口の比率

平成17・22年国勢調査結果・推計人口

老年人口指数は、生産年齢人口に対する老年人口の比率

従属人口指数は、生産年齢人口に対する年少人口と老年人口を合わせたものの比率

老年化指数は、年少人口に対する老年人口の比率

注) 平成22年の数値は平成22年国勢調査確定値

注) 率は年齢不詳を除いて算出

## 18. 年齢3区分別人口推移

各年10月1日現在 単位：人

年次	総 数			年少人口（0～14歳）			生産年齢人口（15～64歳）		
	男	女	計	男	女	計	男	女	計
昭和45年	26 064	28 806	54 870	6 498	6 131	12 629	17 306	19 789	37 095
50	27 107	29 784	56 891	6 888	6 553	13 441	17 550	19 806	37 356
55	28 717	31 389	60 106	7 269	6 878	14 147	18 409	20 411	38 820
60	29 739	32 144	61 883	6 814	6 492	13 306	19 590	20 735	40 325
平成 2	29 792	32 162	61 954	5 786	5 388	11 174	19 998	20 931	40 929
7	30 674	32 865	63 539	5 353	4 869	10 222	20 446	21 062	41 508
12	31 143	33 406	64 549	5 129	4 696	9 825	20 329	20 629	40 958
13	31 149	33 390	64 539	5 087	4 651	9 738	20 254	20 481	40 735
14	31 091	33 295	64 386	4 988	4 552	9 540	20 166	20 367	40 533
15	31 107	33 373	64 480	4 911	4 538	9 449	20 109	20 254	40 363
16	31 003	33 214	64 217	4 813	4 489	9 302	19 959	20 072	40 031
17	30 858	33 164	64 022	4 711	4 420	9 131	19 706	19 901	39 607
18	30 706	33 040	63 746	4 650	4 394	9 044	19 452	19 647	39 099
19	30 581	32 798	63 379	4 604	4 256	8 860	19 162	19 306	38 468
20	30 367	32 615	62 982	4 523	4 156	8 679	18 824	19 037	37 861
21	30 144	32 459	62 603	4 446	4 106	8 552	18 470	18 686	37 156
22	29 856	32 212	62 068	4 307	4 038	8 345	18 261	18 387	36 648
23	29 740	32 058	61 798	4 190	3 975	8 165	18 187	18 294	36 481

年次	老年人口（65歳以上）			不 詳		
	男	女	計	男	女	計
昭和45年	2 260	2 886	5 146	-	-	-
50	2 661	3 419	6 080	8	6	14
55	3 039	4 099	7 138	-	1	1
60	3 335	4 916	8 251	-	1	1
平成 2	4 003	5 841	9 844	5	2	7
7	4 875	6 933	11 808	-	1	1
12	5 664	8 076	13 740	21	5	26
13	5 787	8 253	14 040	21	5	26
14	5 916	8 371	14 287	21	5	26
15	6 066	8 576	14 642	21	5	26
16	6 210	8 648	14 858	21	5	26
17	6 441	8 843	15 284	-	-	-
18	6 604	8 999	15 603	-	-	-
19	6 815	9 236	16 051	-	-	-
20	7 020	9 422	16 442	-	-	-
21	7 228	9 667	16 895	-	-	-
22	7 234	9 770	17 004	54	17	71
23	7 309	9 772	17 081	54	17	71

この数値は県が推計した人口です。市と県では推計方法が異なるため、市の推計人口と数値が一致していません。

資料：国勢調査からの推計人口

# 19. 地区別年齢3区分別人口

各年10月 1日現在

年次 地区別	総 数	人 口			構 成 割 合 (%)		
		年 少 人 口 (0~14歳)	生 産 年 齢 人 口 (15~64歳)	老 年 人 口 (65歳以上)	年 少 人 口	生 産 年 齢 人 口	老 年 人 口
昭和55年	60 106	14 147	38 820	7 138	23.5	64.6	11.9
60	61 883	13 306	40 325	8 251	21.5	65.2	13.3
平成 2年	61 954	11 174	40 929	9 844	18.0	66.1	15.9
7	63 539	10 222	41 508	11 808	16.4	65.3	18.6
12	64 549	9 825	40 958	13 740	15.2	63.5	21.3
17	64 022	9 131	39 607	15 284	14.3	61.9	23.9
22	62 068	8 345	36 648	17 004	13.5	59.1	27.4
寂 蒔	1 808	268	1 045	492	14.8	57.9	27.3
鋳物師屋	1 326	224	803	299	16.9	60.6	22.5
打 沢	443	77	258	107	17.4	58.4	24.2
小 島	1 135	144	661	329	12.7	58.3	29.0
桜 堂	922	122	556	228	13.5	61.4	25.2
新 田	1 522	224	960	337	14.7	63.1	22.2
杭瀬下	1 529	209	870	449	13.7	56.9	29.4
杭瀬下1丁目	81	12	42	27	14.8	51.9	33.3
杭瀬下2丁目	117	11	69	37	9.4	59.0	31.6
杭瀬下3丁目	174	48	100	26	27.6	57.5	14.9
杭瀬下4丁目	197	34	126	37	17.3	64.0	18.8
杭瀬下5丁目	239	63	159	17	26.4	66.5	7.1
杭瀬下6丁目	198	52	134	12	26.3	67.7	6.1
中	946	156	574	216	16.5	60.7	22.8
屋 代	5 439	841	3 251	1 344	15.5	59.8	24.7
粟 佐	1 665	216	999	448	13.0	60.1	26.9
雨 宮	2 355	365	1 417	567	15.5	60.3	24.1
土 口	1 193	161	705	327	13.5	59.1	27.4
生 萱	524	51	314	159	9.7	59.9	30.3
倉 科	1 784	203	1 027	554	11.4	57.6	31.1
森	2 192	276	1 248	668	12.6	56.9	30.5
桑 原	1 773	187	1 008	578	10.5	56.9	32.6
稻 荷 山	4 426	709	2 490	1 227	16.0	56.3	27.7
野 高 場	814	111	494	209	13.6	60.7	25.7
八 幡	5 440	703	3 303	1 430	12.9	60.8	26.3
<b>更 埴 地 区 計</b>	<b>38 242</b>	<b>5 467</b>	<b>22 613</b>	<b>10 124</b>	<b>14.3</b>	<b>59.2</b>	<b>26.5</b>
磯 部	2 766	351	1 681	732	12.7	60.8	26.5
戸 倉	4 066	489	2 315	1 259	12.0	57.0	31.0
戸 倉 温 泉	113	10	62	41	8.8	54.9	36.3
上 徳 間	2 333	295	1 453	584	12.7	62.3	25.0
内 川	2 012	327	1 277	407	16.3	63.5	20.2
千 本 柳	1 520	204	964	352	13.4	63.4	23.2
小 船 山	689	118	428	143	17.1	62.1	20.8
若 宮	2 227	250	1 301	673	11.2	58.5	30.3
羽 尾	1 651	195	934	522	11.8	56.6	31.6
須 坂	377	42	227	108	11.1	60.2	28.6
<b>戸 倉 地 区 計</b>	<b>17 754</b>	<b>2 281</b>	<b>10 642</b>	<b>4 821</b>	<b>12.9</b>	<b>60.0</b>	<b>27.2</b>
上 山 田	2 587	262	1 534	786	10.1	59.4	30.4
新 山	845	89	488	268	10.5	57.8	31.7
力 石	674	60	381	233	8.9	56.5	34.6
上山田温泉1丁目	513	34	256	218	6.7	50.4	42.9
上山田温泉2丁目	405	26	217	156	6.5	54.4	39.1
上山田温泉3丁目	668	44	283	334	6.7	42.8	50.5
上山田温泉4丁目	380	82	234	64	21.6	61.6	16.8
<b>上山田地区計</b>	<b>6 072</b>	<b>597</b>	<b>3 393</b>	<b>2 059</b>	<b>9.9</b>	<b>56.1</b>	<b>34.0</b>

資料：国勢調査結果

## 20. 人口集中地区の面積・人口・世帯数の推移

各年10月1日現在

年次	千曲市総数			人口集中地区総数				総数に占める人口集中地区の割合		
	面積 km <sup>2</sup>	世帯数	人口 人	面積 km <sup>2</sup>	世帯数	人口 人	人口密度 人/km <sup>2</sup>	面積 %	世帯数 %	人口 %
昭和50年	119.72	14 579	56 891	3.5	4 654	17 445	4 984	2.9	31.9	30.7
55	119.72	16 138	60 106	4.3	5 122	17 953	4 175	3.6	31.7	29.9
60	119.72	16 936	61 883	4.3	5 075	17 301	4 023	3.6	30.0	28.0
平成2年	119.84	17 756	61 954	4.8	5 421	17 894	3 728	4.0	30.5	28.9
7	119.84	19 372	63 539	5.5	6 204	19 439	3 534	4.6	32.0	30.6
12	119.84	20 547	64 549	5.6	6 489	19 099	3 411	4.7	31.6	29.6
17	119.84	21 251	64 022	6.1	7 531	21 037	3 449	5.1	35.4	32.9
22	119.84	21 449	62 068	6.0	7 502	20 529	3 398	5.0	35.0	33.1

資料：国勢調査結果

### 人口集中地区 内訳

年次	屋代・埴生地区				稲荷山・八幡地区			
	面積 km <sup>2</sup>	世帯数	人口 人	人口密度 人/km <sup>2</sup>	面積 km <sup>2</sup>	世帯数	人口 人	人口密度 人/km <sup>2</sup>
昭和50年	1.0	1 446	5 720	5 720	1.0	1 446	5 737	5 737
55	1.2	1 536	5 796	4 830	1.1	1 458	5 573	5 066
60	1.2	1 479	5 426	4 522	1.2	1 492	5 513	4 594
平成2年	1.4	1 617	5 588	3 991	1.5	1 713	6 194	4 129
7	1.6	1 964	6 316	3 948	1.7	2 023	6 869	4 041
12	1.7	2 115	6 413	3 750	1.7	2 095	6 733	3 961
17	1.9	2 387	7 029	3 759	1.7	2 150	6 649	3 911
22	1.9	2 519	7 144	3 720	1.6	2 114	6 382	3 891

年次	戸倉地区			
	面積 km <sup>2</sup>	世帯数	人口 人	人口密度 人/km <sup>2</sup>
昭和50年	1.5	1 762	5 988	3 992
55	2.0	2 128	6 584	3 292
60	1.9	2 104	6 362	3 348
平成2年	1.9	2 091	6 112	3 217
7	2.2	2 217	6 254	2 843
12	2.2	2 288	5 953	2 706
17	2.5	2 994	7 359	2 955
22	2.5	2 869	7 003	2 823

資料：国勢調査結果

## 2 1. 15歳以上就業者、通学者の従業地、通学地別状況

各年10月1日現在

区 分	平成 1 2 年			平成 1 7 年		
	総 数	就 業 者	通 学 者	総 数	就 業 者	通 学 者
千曲市に常住する者	37 301	34 117	3 184	35 849	32 873	2 976
千曲市内に通勤・通学の者	19 766	18 906	860	22 322	21 389	933
自 宅	6 333	6 333	-	5 517	5 517	-
自宅外	13 433	12 573	860	16 805	15 872	933
他市町村に通勤・通学（出）	13 627	11 534	2 093	13 527	11 484	2 043
県 内	13 513	11 442	2 071	13 477	11 435	2 042
長 野 市	8 973	7 351	1 622	8 727	7 300	1 427
松 本 市	151	118	33	204	140	64
上 田 市	1 620	1 387	233	1 814	1 446	368
須 坂 市	132	128	4	140	133	7
小 諸 市	67	62	5	82	65	17
坂 城 町	1 907	1 774	133	1 945	1 821	124
その他の市町村	663	622	41	565	530	35
県 外	114	92	22	50	49	1
他市町村から通勤・通学（入）	7 623	6 701	922	7 955	7 156	799
県 内	7 530	6 608	922	7 905	7 107	798
長 野 市	5 210	4 442	768	5 522	4 865	657
松 本 市	12	12	-	18	17	1
上 田 市	616	583	33	677	631	46
須 坂 市	126	117	9	173	164	9
小 諸 市	17	17	-	34	34	-
坂 城 町	966	906	60	921	878	43
その他の市町村	583	531	52	560	518	42
県 外	93	93	-	50	49	1

平成22年国勢調査結果が公表されていないため掲載していません

資料：国勢調査結果



## 22. 流入・流出人口（昼間人口）の状況

各年年10月1日現在

区 分	平成17年
常住地による人口（夜間人口）	64 022
従業も通学もしていない	22 715
自宅で従業	5 517
自宅外の市内で従業・通学	22 045
県内他市町村で従業・通学	13 508
他県で従業・通学	50
常住地による就業者数	32 873
うち自宅外の市内で従業	15 872
うち県内他市町村で従事	11 435
うち他県で従業	49
従業地・通学地による人口（昼間人口）	58 471
うち県内他市町村に常住	7 957
うち他県に常住	50
従業地による就業者数	28 545
うち県内他市町村に常住	7 107
うち他県に常住	49

平成22年国勢調査結果が公表されていないため  
平成17年国勢調査結果を掲載しています

資料：国勢調査結果

## 23. 配偶関係（4区分）・年齢（5歳階級）・男女別15歳以上人口

平成22年10月1日現在

年 齢	15歳以上人口	男					女				
		男	未婚	有配偶	死別	離別	女	未婚	有配偶	死別	離別
総 数	53 619	25 493	7 198	16 483	969	825	28 126	5 499	16 693	4 492	1 415
15～19	2 922	1 457	1 457	-	-	-	1 465	1 460	4	-	1
20～24	2 261	1 122	1 052	64	1	1	1 139	1 010	112	1	16
25～29	2 800	1 448	1 042	388	-	17	1 352	817	496	-	37
30～34	3 435	1 737	893	796	1	47	1 698	613	991	2	91
35～39	4 396	2 183	796	1 295	5	85	2 213	476	1 574	8	155
40～44	3 991	2 031	597	1 335	7	89	1 960	281	1 485	12	181
45～49	3 750	1 829	411	1 320	10	85	1 921	168	1 567	47	135
50～54	3 804	1 846	306	1 423	14	103	1 958	132	1 637	64	125
55～59	4 231	2 082	261	1 701	30	90	2 149	108	1 776	112	151
60～64	5 058	2 526	219	2 100	70	136	2 532	99	2 016	246	170
65～69	4 503	2 151	89	1 881	95	84	2 352	92	1 736	391	131
70～74	3 639	1 726	44	1 521	109	51	1 913	59	1 304	457	89
75～79	3 389	1 447	22	1 251	151	23	1 942	76	1 074	731	60
80～84	2 764	1 103	6	893	191	13	1 661	54	638	938	28
85～89	1 703	565	3	390	172	-	1 138	37	229	835	31
90～94	753	193	-	109	82	1	560	15	47	485	13
95～100	220	47	-	16	31	-	173	2	7	163	1
100以上	33	2	-	1	1	-	31	-	-	31	-

注) 総数に配偶関係「不詳」を含む。

資料：国勢調査結果

## 2 4 . 労働力状態、年齢別 1 5 歳以上人口

年 齢	総 数	労働力人口				
		労働力人口計	就業者計	就 業 者		
				主に仕事	家事のほか仕事	通学のかたわら仕事
総 数	53 652	32 331	29 964	25 354	4 125	123
15～19歳	2 922	296	240	153	7	77
20～24	2 261	1 805	1 594	1 517	33	31
25～29	2 800	2 464	2 203	2 080	82	6
30～34	3 435	2 884	2 631	2 375	201	3
35～39	4 396	3 777	3 516	3 039	429	1
40～44	3 991	3 565	3 342	2 892	424	3
45～49	3 750	3 367	3 154	2 654	480	2
50～54	3 804	3 331	3 175	2 735	418	-
55～59	4 231	3 508	3 289	2 783	479	-
60～64	5 058	3 368	3 052	2 443	567	-
65～69	4 503	1 930	1 811	1 306	468	-
70～74	3 639	1 009	957	664	270	-
75～79	3 389	599	580	418	155	-
80～84	2 764	313	307	215	84	-
85歳以上 (再掲)	2 709	115	113	80	28	-
15～64歳	36 648	28 365	26 196	22 671	3 120	123
65歳以上	17 004	3 966	3 768	2 683	1 005	-
65～74歳	8 142	2 939	2 768	1 970	738	-
75歳以上	8 862	1 027	1 000	713	267	-
男	25 495	18 448	16 773	16 197	357	44
15～19歳	1 457	148	114	89	-	23
20～24	1 122	909	791	767	7	14
25～29	1 448	1 413	1 256	1 243	3	4
30～34	1 737	1 696	1 530	1 515	5	1
35～39	2 183	2 154	1 985	1 963	11	1
40～44	2 031	2 003	1 858	1 840	11	-
45～49	1 829	1 801	1 644	1 623	9	1
50～54	1 846	1 800	1 677	1 656	8	-
55～59	2 082	1 978	1 806	1 774	18	-
60～64	2 526	2 060	1 799	1 717	51	-
65～69	2 151	1 201	1 095	949	115	-
70～74	1 726	635	591	502	67	-
75～79	1 447	360	343	312	26	-
80～84	1 103	209	204	179	19	-
85歳以上 (再掲)	807	81	80	68	7	-
15～64歳	18 261	15 962	14 460	14 187	123	44
65歳以上	7 234	2 486	2 313	2 010	234	-
65～74歳	3 877	1 836	1 686	1 451	182	-
75歳以上	3 357	650	627	559	52	-
女	28 157	13 883	13 191	9 157	3 768	79
15～19歳	1 465	148	126	64	7	54
20～24	1 139	896	803	750	26	17
25～29	1 352	1 051	947	837	79	2
30～34	1 698	1 188	1 101	860	196	2
35～39	2 213	1 623	1 531	1 076	418	-
40～44	1 960	1 562	1 484	1 052	413	3
45～49	1 921	1 566	1 510	1 031	471	1
50～54	1 958	1 531	1 498	1 079	410	-
55～59	2 149	1 530	1 483	1 009	461	-
60～64	2 532	1 308	1 253	726	516	-
65～69	2 352	729	716	357	353	-
70～74	1 913	374	366	162	203	-
75～79	1 942	239	237	106	129	-
80～84	1 661	104	103	36	65	-
85歳以上 (再掲)	1 902	34	33	12	21	-
15～64歳	18 387	12 403	11 736	8 484	2 997	79
65歳以上	9 770	1 480	1 455	673	771	-
65～74歳	4 265	1 103	1 082	519	556	-
75歳以上	5 505	377	373	154	215	-

注) 総数に「労働状態不詳」を含む。

平成22年10月1日現在

休業者	完全失業者	非労働力人口			
		非労働力人口計	うち家事	うち通学	うちその他
362	2 367	21 229	9 293	2 908	9 028
3	56	2 621	26	2 565	30
13	211	452	110	312	30
35	261	328	295	16	17
52	253	543	493	5	45
47	261	615	585	2	28
23	223	425	390	1	34
18	213	377	351	1	25
22	156	471	425	-	46
27	219	721	616	-	105
42	316	1 683	1 204	-	479
37	119	2 562	1 468	-	1 094
23	52	2 621	1 186	-	1 435
7	19	2 781	1 021	4	1 756
8	6	2 444	736	1	1 707
5	2	2 585	387	1	2 197
282	2 169	8 236	4 495	2 902	839
80	198	12 993	4 798	6	8 189
60	171	5 183	2 654	-	2 529
20	27	7 810	2 144	6	5 660
175	1 675	7 009	1 105	1 478	4 426
2	34	1 304	1	1 286	17
3	118	210	10	179	21
6	157	31	9	11	11
9	166	37	12	-	25
10	169	29	13	1	15
7	145	28	5	1	22
11	157	26	12	-	14
13	123	46	18	-	28
14	172	104	45	-	59
31	261	464	136	-	328
31	106	945	242	-	703
22	44	1 088	233	-	855
5	17	1 084	185	-	899
6	5	893	122	-	771
5	1	720	62	-	658
106	1 502	2 279	261	1 478	540
69	173	4 730	844	-	3 886
53	150	2 033	475	-	1 558
16	23	2 697	369	-	2 328
187	692	14 220	8 188	1 430	4 602
1	22	1 317	25	1 279	13
10	93	242	100	133	9
29	104	297	286	5	6
43	87	506	481	5	20
37	92	586	572	1	13
16	78	397	385	-	12
7	56	351	339	1	11
9	33	425	407	-	18
13	47	617	571	-	46
11	55	1 219	1 068	-	151
6	13	1 617	1 226	-	391
1	8	1 533	953	-	580
2	2	1 697	836	4	857
2	1	1 551	614	1	936
-	1	1 865	325	1	1 539
176	667	5 957	4 234	1 424	299
11	25	8 263	3 954	6	4 303
7	21	3 150	2 179	-	971
4	4	5 113	1 775	6	3 332

資料：国勢調査結果

## 25. 産業大分類・男女別15歳以上就業者数の推移

産業(大分類)別	平成7年				平成12年			
	男	女	計	比率	男	女	計	比率
	人	人	人	%	人	人	人	%
総人口	30 674	32 865	63 539		31 143	33 406	64 549	
労働力 就業者	19 921	15 266	35 187	100	19 220	14 897	34 117	100
完全失業者	715	336	1 051		960	492	1 452	
<b>第一次産業</b>	<b>1 964</b>	<b>2 044</b>	<b>4 008</b>	<b>11.4</b>	<b>1 675</b>	<b>1 737</b>	<b>3 412</b>	<b>10</b>
A農業	1 943	2 039	3 982	11.3	1 655	1 734	3 389	9.9
B林業・狩猟業	17	-	17	0	17	1	18	0.1
C漁業・水産養殖業	4	5	9	0	3	2	5	0
<b>第二次産業</b>	<b>9 111</b>	<b>4 841</b>	<b>13 952</b>	<b>39.7</b>	<b>8 724</b>	<b>4 076</b>	<b>12 800</b>	<b>37.5</b>
D鉱業	24	4	28	0.1	23	7	30	0.1
E建設業	3 085	569	3 654	10.4	2 712	463	3 175	9.3
F製造業	6 002	4 268	10 270	29.2	5 989	3 606	9 595	28.1
<b>第三次産業</b>	<b>8 841</b>	<b>8 374</b>	<b>17 215</b>	<b>48.9</b>	<b>8 814</b>	<b>9 075</b>	<b>17 889</b>	<b>52.4</b>
G電気・ガス・熱供給・水道業	56	15	71	0.2	70	16	86	0.3
H情報通信業、I運輸業	1 144	219	1 363	3.9	1 262	278	1 540	4.5
J卸売業・小売業	3 141	3 161	6 302	17.9	3 047	3 491	6 538	19.2
K金融・保険業	307	407	714	2	294	366	660	1.9
L不動産業	69	59	128	0.4	85	52	137	0.4
M飲食店・宿泊業								
N医療福祉、O教育、Pサービス業	3 398	4 295	7 693	21.9	3 329	4 661	7 990	23.4
R公務	726	218	944	2.7	727	211	938	2.7
S分類不能の産業	5	7	12	0	7	9	16	0

注) 平成19年産業別(大分類) 改定

## 26. 産業大分類、従業上の地位(5区分)、15歳以上就業者数

産業大分類	総数						総数 *1
	総数 *1	雇用者	役員	雇人のある業主	雇人のない業主 *2	家族従業者	
総数	29 964	23 450	1 732	579	2 722	1 364	16 773
<b>第一次産業</b>	<b>2 225</b>	<b>426</b>	<b>46</b>	<b>59</b>	<b>1 030</b>	<b>664</b>	<b>1 228</b>
A農業・林業	2 217	419	45	59	1 030	664	1 221
B漁業	8	7	1	-	-	-	7
<b>第二次産業</b>	<b>10 009</b>	<b>8 318</b>	<b>806</b>	<b>161</b>	<b>527</b>	<b>197</b>	<b>7 070</b>
C鉱業・採石業・砂利採取業	8	5	3	-	-	-	7
D建設業	2 220	1 350	321	106	349	94	1 898
E製造業	7 781	6 963	482	55	178	103	5 165
<b>第三次産業</b>	<b>17 595</b>	<b>14 693</b>	<b>880</b>	<b>359</b>	<b>1 160</b>	<b>502</b>	<b>8 386</b>
F電気・ガス・熱供給・水道業	83	83	-	-	-	-	66
G情報通信業	454	400	27	3	22	2	275
H運輸業・郵便業	1 367	1 273	42	6	43	3	1 138
I卸売・小売業	4 640	3 707	403	80	276	174	2 267
J金融業・保険業	557	509	26	4	13	5	235
K不動産業・物品賃貸業	266	172	45	4	40	5	170
L学術研究・専門技術サービス	534	317	57	34	95	31	361
M宿泊業・飲食サービス業	1 944	1 472	92	98	145	136	697
N生活関連サービス業・娯楽業	1 172	823	40	46	188	75	437
O教育・学習支援業	1 206	1 102	9	15	76	4	589
P医療・福祉	3 016	2 821	51	46	53	45	585
Q複合サービス業	287	271	5	7	-	4	154
Rサービス業	1 177	851	83	16	209	18	749
S公務	892	892	-	-	-	-	663
T分類不能の産業	135	13	-	-	5	1	8

注) 産業大分類は、平成22年国勢調査時による。

\*1 従業上の地位「不詳」を含む。 \*2 「家庭内職者」を含む。

各年10月1日現在

平成17年				産業（大分類）別	平成22年			
男	女	計	比率		男	女	計	比率
人	人	人	%		人	人	人	%
30 858	33 164	64 022		総人口	29 856	32 212	62 068	
18 448	14 425	32 873	100	労働力 就業者	16 773	13 883	30 656	100.0
1 326	675	2 001		完全失業者	1 675	692	2 367	
<b>1 717</b>	<b>1 549</b>	<b>3 266</b>	<b>9.9</b>	第一次産業	<b>1 228</b>	<b>997</b>	<b>2 225</b>	<b>7.3</b>
1 703	1 548	3 251	9.9	A農業・林業	1 221	996	2 217	7.2
13	1	14	0	B漁業	7	1	8	0.0
1	-	1	0	第二次産業	<b>7 070</b>	<b>2 939</b>	<b>10 009</b>	<b>32.6</b>
<b>7 734</b>	<b>3 494</b>	<b>11 228</b>	<b>34.2</b>	C鉱業・採石業・砂利採取業	7	1	8	
8	-	8	0	D建設業	1 898	322	2 220	7.2
2 310	392	2 702	8.2	E製造業	5 165	2 616	7 781	25.4
5 416	3 102	8 518	25.9	第三次産業	<b>8 386</b>	<b>9 209</b>	<b>17 595</b>	<b>57.4</b>
<b>8 867</b>	<b>9 321</b>	<b>18 188</b>	<b>55.3</b>	F電気・ガス・熱供給・水道業	66	17	83	
53	13	66	0.2	G情報通信業	275	179	454	1.5
1 410	372	1 782	5.4	H運輸業・郵便業	1 138	229	1 367	4.5
2 512	2 707	5 219	15.9	I卸売・小売業	2 267	2 373	4 640	15.1
236	306	542	1.6	J金融業・保険業	235	322	557	1.8
73	63	136	0.4	K不動産業・物品賃貸業	170	96	266	0.9
768	1 311	2 079	6.3	L学術研究・専門技術サービス	361	173	534	1.7
3 165	4 365	7 530	22.9	M宿泊業・飲食サービス業	697	1 247	1 944	6.3
650	184	834	2.5	N生活関連サービス業・娯楽業	437	735	1 172	3.8
130	61	191	0.6	o教育・学習支援業	589	617	1 206	3.9
				P医療・福祉	585	2 431	3 016	9.8
				Q複合サービス事業	154	133	287	0.9
				Rサービス業	749	428	1 177	3.8
				S公務	663	229	892	2.9
				T分類不能の産業	89	46	135	0.4

資料：国勢調査結果

平成22年10月1日現在

男					総数 *1	女				
雇用者	役員	雇人のある業主	雇人のない業主 *2	家族従業者		雇用者	役員	雇人のある業主	雇人のない業主 *2	家族従業者
12 486	1 381	463	2 113	248	13 235	10 964	351	116	609	1 116
143	34	55	913	83	997	283	12	4	117	581
137	33	55	913	83	996	282	12	4	117	581
6	1	-	-	-	1	1	-	-	-	-
<b>5 681</b>	<b>680</b>	<b>155</b>	<b>484</b>	<b>70</b>	<b>2 957</b>	<b>2 637</b>	<b>126</b>	<b>6</b>	<b>43</b>	<b>127</b>
4	3	-	-	-	1	1	-	-	-	-
1 124	275	104	348	47	322	226	46	2	1	47
4 553	402	51	136	23	2 634	2 410	80	4	42	80
<b>6 658</b>	<b>667</b>	<b>253</b>	<b>712</b>	<b>95</b>	<b>9 235</b>	<b>8 035</b>	<b>213</b>	<b>106</b>	<b>448</b>	<b>407</b>
66	-	-	-	-	17	17	-	-	-	-
235	26	3	11	-	179	165	1	-	11	2
1 054	36	6	41	1	229	219	6	-	2	2
1 683	307	66	176	35	2 373	2 024	96	14	100	139
197	23	3	11	1	322	312	3	1	2	4
106	32	2	28	2	96	66	13	2	12	3
193	46	31	86	5	173	124	11	3	9	26
477	59	48	88	24	1 247	995	33	50	57	112
284	25	29	83	16	737	539	15	17	105	59
550	8	5	24	2	617	552	1	10	52	2
475	31	44	32	3	2 431	2 346	20	2	21	42
144	5	4	-	1	133	127	-	3	-	3
531	69	12	132	5	452	320	14	4	77	13
663	-	-	-	-	229	229	-	-	-	-
4	-	-	4	-	46	9	-	-	1	1

資料：国勢調査結果

## 27. 年齢5歳階級別・産業大分類別就業者数

年令	総数	A 農業 林業	B 漁業	C 鉱業・採 石業・砂利 採取業	D 建設業	E 製造業	F 電気・ガ ス・熱供給・ 水道業	G 情報通信 業	H 運輸業・ 郵便業	I 卸売・小 売業
総数	29 964	2 217	8	8	2 220	7 781	83	454	1 367	4 640
15～19	240	1	-	-	19	55	4	-	7	72
20～24	1 594	13	-	-	50	458	3	32	43	289
25～29	2 203	29	1	-	130	633	3	67	102	366
30～34	2 631	42	-	1	207	804	5	74	106	425
35～39	3 516	53	1	-	282	1 083	10	66	173	566
40～44	3 342	57	-	-	254	1 032	9	62	204	504
45～49	3 154	88	1	-	180	916	13	63	143	493
50～54	3 175	104	1	2	223	843	14	28	158	503
55～59	3 289	190	3	-	289	848	13	27	162	467
60～64	3 052	338	1	4	334	619	8	26	152	435
65～69	1 811	373	-	1	162	294	1	5	77	232
70～74	957	354	-	-	65	121	-	3	32	135
75～79	580	308	-	-	17	45	-	1	7	95
80～84	307	200	-	-	7	17	-	-	1	45
85才以上 (再掲)	113	67	-	-	1	13	-	-	-	13
65歳以上	3 768	1 302	-	1	252	490	1	9	117	520
65～74歳	2 768	727	-	1	227	415	1	8	109	367
75歳以上	1 000	575	-	-	25	75	-	1	8	153

## 28. 世帯人員別一般世帯数及び世帯人員

年	総数	一般世帯数							
		世帯人員が 1人	2人	3人	4人	5人	6人	7人	8人
昭和60年	16 942	2 002	2 870	3 158	3 886	2 531	1 637	708	129
平成2年	17 619	2 286	3 550	3 317	3 753	2 256	1 594	718	123
7	19 104	2 945	4 333	3 775	3 593	2 197	1 410	693	136
12	20 505	3 592	5 009	4 217	3 691	2 046	1 245	575	110
17	21 220	3 990	5 664	4 334	3 707	1 912	1 052	450	87
22	21 407	4 322	6 090	4 370	3 696	1 632	863	335	85

平成22年10月1日現在

J金融業・ 保険業	K不動産・ 物品賃貸 業	L学術研 究・専門、 技術サービス 業	M宿泊業・ 飲食サービス 業	N生活関連 サービス業・ 娯楽業	O教育、学 習支援業	P医療、福祉	Q複合サービ ス事業	Rサービス業	S公務	T分類不能 の産業
557	266	534	1 944	1 172	1 206	3 016	287	1 177	892	135
-	1	1	50	13	1	6	-	5	4	1
41	16	17	134	93	40	256	17	38	40	14
54	22	33	114	108	61	321	24	56	64	15
39	23	38	131	122	81	313	24	98	84	14
60	25	50	182	141	133	371	39	129	133	19
75	21	63	195	98	158	338	41	105	108	18
85	18	67	155	70	220	352	46	111	122	11
81	20	70	177	95	214	359	43	116	113	11
70	27	70	236	117	160	300	27	150	122	11
33	30	60	287	143	85	229	18	178	67	5
13	27	37	184	103	36	108	6	124	19	9
4	17	13	53	49	15	39	-	40	14	3
1	9	5	35	14	1	17	2	19	2	2
1	3	8	10	4	1	5	-	5	-	-
-	7	2	1	2	-	2	-	3	-	2
19	63	65	283	172	53	171	8	191	35	16
17	44	50	237	152	51	147	6	164	33	12
2	19	15	46	20	2	24	2	27	2	4

資料：国勢調査結果

各年10月1日現在

9人	10人以上	一般世帯 人員	1世帯当 たり人員	(再掲)	(再掲)
				間借り下宿 などの単身 者	会社などの 独身寮の単 身者
19	2	61 416	3.63	55	230
16	6	61 409	3.49	108	230
13	9	62 903	3.29	76	312
12	8	63 821	3.11	86	366
18	6	63 093	2.97	93	311
9	5	60 890	2.84	66	117

資料：国勢調査結果

## 29. 世帯の家族類型別一般世帯数及び世帯人員

世帯の家族類型	一般世帯数	一般世帯人員	6歳未満世帯員のいる一般世帯		
			世帯数	世帯人員	6歳未満世帯人員
総数	21 403	60 884	2 176	9 692	2 861
親族のみの世帯	16 945	56 213	2 168	9 660	2 853
核家族世帯	12 735	36 501	1 531	5 913	2 027
夫婦のみの世帯	4 529	9 058	-	-	-
夫婦と子供から成る世帯	6 376	23 176	1 474	5 741	1 959
男親と子供から成る世帯	286	647	2	5	2
女親と子供から成る世帯	1 544	3 620	55	167	66
核家族以外の世帯	4 210	19 712	637	3 747	826
夫婦と両親から成る世帯	211	844	-	-	-
夫婦と夫の親から成る世帯	179	716	-	-	-
夫婦と妻の親から成る世帯	32	128	-	-	-
夫婦とひとり親から成る世帯	580	1 740	-	-	-
夫婦と夫の親から成る世帯	465	1 395	-	-	-
夫婦と妻の親から成る世帯	115	345	-	-	-
夫婦・子供と両親から成る世帯	951	5 649	242	1 450	312
夫婦、子供と夫の親から成る世帯	803	4 773	197	1 181	250
夫婦、子供と妻の親から成る世帯	148	876	45	269	62
夫婦・子供とひとり親から成る世帯	1 321	6 224	146	741	194
夫婦、子供と夫の親から成る世帯	1 065	5 022	114	582	154
夫婦、子供と妻の親から成る世帯	256	1 197	32	159	40
夫婦と他の親族（親・子供を含まない）から成る世帯	50	166	4	22	4
夫婦、子供と他の親族（親を含まない）から成る世帯	294	1 393	50	254	57
夫婦、親と他の親族（子供を含まない）から成る世帯	87	466	19	142	25
夫婦、夫の親と他の親族から成る世帯	46	212	-	-	-
夫婦、妻の親と他の親族から成る世帯	13	57	-	-	-
夫婦・子供・親と他の親族から成る世帯	263	1 781	146	1 014	201
夫婦・子供・夫の親と他の親族から成る世帯	193	1 316	109	762	154
夫婦・子供・妻の親と他の親族から成る世帯	68	454	37	252	47
兄弟姉妹のみから成る世帯	116	240	-	-	-
他に分類されない親族世帯	337	1 209	30	124	33
非親族を含む世帯	136	349	8	32	8
単独世帯	4 322	4 322	-	-	-
（再掲）					
母子世帯	250	670	34	97	42
父子世帯	38	101	-	-	-



平成22年10月1日現在

18歳未満世帯員のいる一般世帯			3世代世帯	
世帯数	世帯人員	18歳未満世帯人員	世帯数	世帯人員
5 773	25 566	10 263	3 107	16 138
5 748	25 472	10 223	3 102	16 112
3 732	14 262	6 657	-	-
-	-	-	-	-
3 346	13 168	6 028	-	-
43	117	63	-	-
343	977	566	-	-
2 016	11 210	3 566	3 102	16 112
-	-	-	-	-
-	-	-	-	-
-	-	-	-	-
-	-	-	-	-
-	-	-	-	-
-	-	-	-	-
749	4 541	1 407	951	5 649
631	3 829	1 188	803	4 773
118	712	219	148	876
634	3 186	1 115	1 322	6 224
515	2 597	912	1 065	5 022
119	589	203	256	1 197
11	49	15	-	-
212	1 032	315	246	1 173
23	168	42	38	243
1	6	2	10	48
-	-	-	1	4
242	1 655	452	263	1 781
177	1 222	336	193	1 316
63	422	114	68	454
1	2	1	-	-
144	577	219	282	1 042
21	90	36	5	26
4	4	4	-	-
234	635	382	-	-
35	95	54	-	-

資料：国勢調査結果



### 3. 事業所

### 30. 事業所の概要

産業別 (大分類)	平成11年		平成13年		平成16年	
	事業所数	従業者数	事業所数	従業者数	事業所数	従業者数
総数	3 354	23 971	3 496	26 989	3 175	23 921
A～B 農業、林業、漁業	37	429	38	469	37	510
C 鉱業、採石業、砂利採取業	7	34	7	32	6	27
D 建設業	396	2 000	392	2 042	378	1 753
E 製造業	518	8 427	511	8 947	470	8 202
F 電気・ガス・熱供給・水道業	-	-	2	16	-	-
G 情報通信業	58	779	81	1 042	13	71
H 運輸業・郵便業					43	937
I 卸売業・小売業	1 271	6 341	1 266	6 658	742	4 533
J 金融業・保険業	38	439	39	403	36	332
K 不動産業、物品賃貸業	251	301	260	358	272	361
L 学術研究、専門・技術サービス業						
M 宿泊業・飲食サービス業					461	2 813
N 生活関連サービス業、娯楽業						
O 教育、学習支援業						
P 医療、福祉						
Q～R サービス業(他に分類されないもの)	778	5 221	868	6 370	717	4 382
S 公務(他に分類されるものを除く)	-	-	32	652	-	-

注) 平成11年・16年は簡易調査のため、民営事業所のみの数値。  
 平成13年まではH及びIは「運輸・通信業」で掲載。平成13年までの「飲食店」は「J卸売・小売業」に「宿泊業」は「Qサービス業」に含まれる。 産業別 (大分類) 平成19年改定  
 経済センサス-基礎調査と事業所企業統計調査は調査手法が異なるので、数値の差が全て増加・減少を示すものではありません。

### 31. 産業大分類別、規模別事業所数と従業者数 (民営)

産業別 (大分類)	総数		1～4人		5～9人	
	事業所数	従業者数	事業所数	従業者数	事業所数	従業者数
平成11年	3 354	23 971	2 349	4 532	540	3 531
13	3 374	24 998	2 361	4 767	507	3 292
16	3 175	23 921	2 219	4 458	483	3 175
18	3 133	23 853	2 175	4 344	464	2 998
21	3 109	23 832	-	-	-	-
A 農業、林業	35	404	11	30	9	62
B 漁業	1	2	1	2	-	-
C 鉱業、採石業、砂利採取業	4	11	4	11	-	-
D 建設業	349	1 501	234	495	89	545
E 製造業	428	8 085	204	444	78	497
F 電気・ガス・熱供給・水道業	-	-	-	-	-	-
G 情報通信業	19	99	12	21	4	25
H 運輸業・郵便業	49	1 203	11	18	7	49
I 卸売業・小売業	739	4 554	500	1 122	119	774
J 金融業・保険業	51	421	22	44	8	50
K 不動産業、物品賃貸業	277	529	260	348	12	87
L 学術研究、専門・技術サービス業	83	245	71	133	7	37
M 宿泊業・飲食サービス業	447	2 605	333	664	51	329
N 生活関連サービス業、娯楽業	255	890	218	393	15	98
O 教育、学習支援業	70	206	59	89	8	52
P 医療、福祉	144	2 117	59	120	39	275
Q 複合サービス事業	23	349	11	39	3	18
R サービス業(他に分類されないもの)	135	611	105	229	14	91

注) 産業別 (大分類) は平成21年調査時による。(平成19年改定)  
 経済センサス-基礎調査と事業所企業統計調査は調査手法が異なるので、数値の差が全て増加・減少を示すものではありません。

平成16年は6月1日現在、平成13年・18年は10月1日現在、平成11年・21年は7月1日現在

平成18年		産業別（大分類）	平成21年	
事業所数	従業者数		事業所数	従業者数
3 257	24 508	総数	3 195	25 644
31	388	A 農業、林業	35	404
5	21	B 漁業	1	2
355	1 603	C 鉱業、採石業、砂利採取業	4	11
464	8 410	D 建設業	349	1 501
2	17	E 製造業	428	8 085
16	82	F 電気・ガス・熱供給・水道業	1	4
46	810	G 情報通信業	20	100
721	4 549	H 運輸業、郵便業	49	1 203
39	375	I 卸売業、小売業	739	4 554
260	332	J 金融業、保険業	51	421
		K 不動産業、物品賃貸業	277	529
468	2 716	L 学術研究、専門・技術サービス業	85	284
		M 宿泊業、飲食サービス業	449	2 654
	239	N 生活関連サービス業、娯楽業	266	946
	1 805	O 教育、学習支援業	99	972
824	2 583	P 医療、福祉	161	2 406
26	578	Q 複合サービス事業	23	349
		R サービス業(他に分類されないもの)	136	630
		S 公務(他に分類されるものを除く)	22	589

資料：平成18年まで事業所・企業統計調査結果  
平成21年は経済センサス-基礎調査結果

平成16年は6月1日、平成13年・18年は10月1日、平成11年・21年は7月1日現在

10～29人		30人以上		派遣・下請従業者 のみの事業所数
事業所数	従業者数	事業所数	従業者数	
353	5 742	112	10 166	-
378	6 100	125	10 839	3
343	5 492	126	10 796	4
368	5 827	126	10 684	-
-	-	-	-	-
11	166	3	146	1
-	-	-	-	-
-	-	-	-	-
23	347	3	114	-
93	1 476	51	5 668	2
-	-	-	-	-
3	53	-	-	-
18	321	13	815	-
93	1 480	21	1 178	6
18	283	1	44	2
4	54	1	40	-
3	35	1	40	1
51	774	12	838	-
17	282	3	117	2
3	65	-	-	-
31	516	15	1 206	-
8	127	1	165	-
13	181	3	110	-

資料：平成18年までは事業所・企業統計調査結果  
平成21年は経済センサス-基礎調査結果

### 3 2. 経営組織別事業所数と従業者数

産業別	総数		個人		株式会社（有限会社含む）		合名・合資（合同会社）		相互会社	
	事業所数	従業者数	事業所数	従業者数	事業所数	従業者数	事業所数	従業者数	事業所数	従業者数
平成 8 年	3 608	27 894	1 979	4 453	1 298	19 051	30	224	6	127
平成 13 年	3 496	26 989	1 840	4 278	1 322	18 148	21	161	4	89
平成 18 年	3 257	25 850	1 679	3 664	1 242	17 125	18	138	4	80
平成 21 年	3 195	25 644	1 534	3 425	1 359	17 629	19	130	5	113
構 成 比	100.0	100.0	48.0	13.4	42.5	68.7	0.6	0.5	0.2	0.4

経済センサス-基礎調査と事業所企業統計調査は調査手法が異なるので、数値の差が全て増加・減少を示すものではありません。

### 3 3. 産業、開設時期別事業所数及び従業者数（民営）

開設年 産業別	総 数		S59以前		S60～H6年		H7～11年		H12年		H13年		H14年	
	事業所数	従業者数	事業所数	従業者数	事業所数	従業者数	事業所数	従業者数	事業所数	従業者数	事業所数	従業者数	事業所数	従業者数
総数	3 109	23 832	1 549	13 017	578	3 630	347	2 838	60	369	61	315	41	300
A 農業、林業	35	404	17	193	10	165	3	35	-	-	-	-	1	3
B 漁業	1	2	1	2	-	-	-	-	-	-	-	-	-	-
C 鉱業、採石業、砂利採取	4	11	4	11	-	-	-	-	-	-	-	-	-	-
D 建設業	349	1 501	210	883	73	336	28	112	7	46	4	12	4	18
E 製造業	428	8 085	277	6 279	85	1 203	25	286	7	33	1	7	5	40
F 電気・ガス・熱供給・水道業	-	-	-	-	-	-	-	-	-	-	-	-	-	-
G 情報通信業	19	99	5	44	3	8	4	24	1	3	1	2	1	2
H 運輸業、郵便業	49	1 203	17	360	9	136	12	421	2	23	-	-	-	-
I 卸売業、小売業	739	4 554	412	1 965	108	810	80	716	15	159	16	117	11	52
J 金融業、保険業	51	421	25	266	10	73	10	63	1	1	1	10	-	-
K 不動産業、物品賃貸業	277	529	130	210	81	134	40	101	2	2	2	5	-	-
L 学術研究、専門・技術サービス業	83	245	31	125	17	45	9	11	1	1	5	10	2	6
M 宿泊業、飲食サービス業	447	2 605	139	1 211	88	306	47	210	7	28	13	42	7	66
N 生活関連サービス業、娯楽業	255	890	120	393	46	123	32	113	4	15	11	37	3	4
O 教育、学習支援業	70	206	34	115	11	29	16	26	2	5	2	6	2	16
P 医療、福祉	144	2 117	44	696	16	157	19	343	7	44	3	26	3	81
Q 複合サービス事業	23	349	4	14	-	-	6	244	-	-	1	10	-	-
R サービス業（他に分類されないもの）	135	611	79	250	21	105	16	133	4	9	1	31	2	12

平成8年・13年・18年は10月1日現在、平成21年は7月1日現在（単位：人）

外国会社		会社以外の法人		法人でない団体		独立行政法人等		国		地方公共団体	
事業所数	従業者数	事業所数	従業者数	事業所数	従業者数	事業所数	従業者数	事業所数	従業者数	事業所数	従業者数
-	-	172	1 905	15	58	-	-	14	349	94	1 727
-	-	172	2 294	15	28	-	-	13	169	109	1 822
-	-	164	2 666	15	29	11	151	2	13	122	1 984
-	-	178	2 500	14	35	-	-	1	11	85	1 801
-	-	5.6	9.7	0.4	0.1	-	-	-	-	2.7	7.0

資料：平成18年まで事業所・企業統計調査結果  
平成21年経済センサス-基礎調査

平成21年7月1日現在

H15年		H16年		H17年		H18年		H19年		H20年		H21年		不詳	
事業所数	従業者数	事業所数	従業者数	事業所数	従業者数	事業所数	従業者数	事業所数	従業者数	事業所数	従業者数	事業所数	従業者数	事業所数	従業者数
53	359	73	688	72	710	82	476	65	535	69	327	46	228	13	40
-	-	1	3	-	-	1	-	-	-	2	5	-	-	-	-
-	-	-	-	-	-	-	-	-	-	-	-	-	-	-	-
-	-	-	-	-	-	-	-	-	-	-	-	-	-	-	-
4	42	7	17	5	20	1	2	2	2	2	8	2	3	-	-
1	2	1	15	9	46	4	22	5	102	6	29	2	21	-	-
-	-	-	-	-	-	-	-	-	-	-	-	-	-	-	-
-	-	1	1	-	-	2	9	-	-	-	-	1	6	-	-
3	50	2	15	2	125	-	-	2	73	-	-	-	-	-	-
12	81	16	126	15	142	17	136	10	36	12	95	8	94	7	25
-	-	2	4	-	-	1	3	-	-	1	1	-	-	-	-
5	5	3	16	-	-	6	7	7	40	-	-	1	9	-	-
3	7	4	7	3	8	3	8	1	13	3	3	1	1	-	-
10	47	19	123	15	141	23	83	20	157	29	109	26	74	4	8
9	33	5	28	7	65	10	48	-	-	5	23	1	1	2	7
-	-	1	2	-	-	-	-	-	-	2	7	-	-	-	-
6	92	9	326	14	160	9	100	4	29	6	44	4	19	-	-
-	-	-	-	-	-	-	-	11	78	1	3	-	-	-	-
-	-	2	5	2	3	5	58	3	5	-	-	-	-	-	-

資料：経済センサス-基礎調査結果

### 3 4. 地区別、産業大分類別事業所数及び従業者数

地区	総数		農林漁業		鉱業、採石業、 砂利採取業		建設業		製造業		電気、ガス、 熱供給、水道業	
	事業所数	従業者数	事業所数	従業者数	事業所数	従業者数	事業所数	従業者数	事業所数	従業者数	事業所数	従業者数
総数	3 195	25 644	36	406	4	11	349	1 501	428	8 085	1	4
寂 蒔	81	687	2	14	-	-	9	52	15	341	-	-
鋳物師屋	54	820	1	16	-	-	4	31	9	365	-	-
打 沢	19	164	-	-	-	-	2	14	2	13	-	-
小 島	97	430	-	-	-	-	6	34	5	22	-	-
桜 堂	163	1 170	-	-	-	-	6	30	8	144	-	-
新 田	53	638	-	-	1	3	6	39	22	471	-	-
杭 瀬 下	123	1 157	-	-	-	-	6	59	6	70	1	4
杭瀬下（1 ～6丁目）	30	388	-	-	-	-	2	14	1	1	-	-
中	24	131	-	-	-	-	3	10	4	44	-	-
屋 代	266	3 142	3	24	1	2	35	198	35	1 492	-	-
栗 佐	133	1 099	-	-	-	-	22	128	6	25	-	-
雨 宮	93	1 670	-	-	-	-	14	60	13	762	-	-
土 口	26	185	2	87	-	-	9	27	4	41	-	-
生 萱	16	67	-	-	-	-	6	14	7	51	-	-
倉 科	51	215	1	1	-	-	15	41	8	44	-	-
森	76	486	1	4	-	-	20	54	13	189	-	-
桑 原	59	285	6	61	-	-	12	42	11	42	-	-
稻 荷 山	217	1 208	-	-	-	-	23	109	17	98	-	-
野 高 場	21	413	-	-	-	-	4	26	6	65	-	-
八 幡	182	1 590	5	110	1	3	33	118	41	772	-	-
磯 部	152	1 461	1	12	-	-	17	57	19	614	-	-
戸 倉	291	1 811	-	-	1	3	18	47	26	293	-	-
戸倉温泉	14	223	-	-	-	-	-	-	1	6	-	-
若 宮	84	282	2	10	-	-	11	30	16	53	-	-
羽 尾	70	649	4	32	-	-	15	30	25	441	-	-
須 坂	18	95	1	8	-	-	2	8	6	48	-	-
上 徳 間	112	1 101	1	2	-	-	12	35	25	566	-	-
内 川	115	986	1	4	-	-	7	26	27	519	-	-
千 本 柳	38	255	2	8	-	-	8	52	10	94	-	-
小 船 山	16	58	-	-	-	-	4	16	4	16	-	-
力 石	20	143	-	-	-	-	1	3	7	46	-	-
新 山	22	172	-	-	-	-	3	53	10	83	-	-
上 山 田	114	672	2	11	-	-	9	26	13	223	-	-
温泉（1～ 4丁目）	345	1 791	1	2	-	-	5	18	6	31	-	-



情報通信業		運輸業. 郵便業		卸売業. 小売業		金融業. 保険業		不動産業 物品賃貸業		学術研究. 専門 技術サービス業		宿泊業 飲食サービス業	
事業所数	従業者数	事業所数	従業者数	事業所数	従業者数	事業所数	従業者数	事業所数	従業者数	事業所数	従業者数	事業所数	従業者数
20	100	49	1 203	739	4 554	51	421	277	529	85	284	449	2 654
1	1	1	9	22	120	2	1	4	5	3	4	8	61
-	-	3	32	11	60	2	8	13	23	-	-	1	1
3	20	1	10	5	43	-	-	3	4	-	-	1	55
-	-	1	25	20	57	2	30	14	57	4	9	16	67
3	16	-	-	61	500	6	94	10	17	6	14	30	143
-	-	1	26	12	55	-	-	3	4	1	-	-	-
-	-	1	1	38	180	5	42	16	44	4	13	10	80
1	18	-	-	6	34	1	10	2	2	2	3	3	21
-	-	-	-	6	36	-	-	1	1	-	-	3	11
4	13	6	215	71	501	6	21	14	47	8	38	17	97
1	1	6	150	33	338	4	46	5	5	6	21	11	124
-	-	9	329	31	327	-	-	1	4	2	18	2	7
-	-	-	-	3	10	-	-	2	2	1	2	-	-
-	-	-	-	1	1	-	-	-	-	-	-	-	-
-	-	-	-	10	21	-	-	1	1	2	4	1	2
-	-	-	-	16	72	1	6	1	3	4	6	3	10
-	-	-	-	11	22	2	7	1	2	-	-	1	10
1	2	1	2	75	440	4	28	8	32	6	14	19	133
-	-	1	1	-	-	-	-	-	-	1	3	3	22
1	2	2	78	36	204	1	1	1	1	8	18	15	49
1	1	2	37	28	178	1	24	15	19	5	52	28	121
2	2	5	186	77	486	5	54	56	88	6	19	31	82
-	-	1	21	3	7	-	-	-	-	-	-	8	186
-	-	-	-	16	60	1	3	15	23	1	2	5	37
-	-	-	-	7	17	1	5	1	6	-	-	5	31
-	-	-	-	3	9	-	-	1	2	1	3	-	-
-	-	4	48	17	113	1	3	19	42	5	10	10	47
1	6	-	-	41	306	1	1	10	15	2	3	4	4
1	18	-	-	4	7	-	-	1	2	3	14	1	3
-	-	1	1	2	6	-	-	2	2	1	2	1	13
-	-	-	-	4	74	-	-	1	1	1	1	1	2
-	-	-	-	2	5	-	-	1	1	1	1	1	2
-	-	-	-	21	106	1	3	30	38	-	-	5	10
-	-	3	32	46	159	4	34	25	36	1	10	205	1,223

次頁へ続く

## 平成21年7月1日現在（単位：人）

地区	生活関連サービス業、娯楽業		教育、学習支援業		医療、福祉		複合サービス業 サービス業		公務	
	事業所数	従業者数	事業所数	従業者数	事業所数	従業者数	事業所数	従業者数	事業所数	従業者数
総 数	266	946	99	972	161	2 406	159	979	22	589
寂 蒔	3	3	2	4	4	43	5	29	-	-
鋳物師屋	2	28	2	52	2	20	4	184	-	-
打 沢	2	5	-	-	-	-	-	-	-	-
小 島	9	19	8	28	6	31	5	41	1	10
桜 堂	20	102	6	76	4	23	3	11	-	-
新 田	2	4	-	-	1	3	4	33	-	-
杭 瀬 下	12	39	4	13	5	280	9	40	6	292
杭瀬下（1 ～6丁目）	5	12	-	-	5	249	2	24	-	-
中	1	7	-	-	2	16	4	6	-	-
屋 代	19	34	14	246	18	136	14	75	1	3
栗 佐	17	42	1	2	13	119	7	34	1	64
雨 宮	4	7	2	2	6	115	8	38	1	1
土 口	2	2	-	-	-	-	3	14	-	-
生 萱	1	-	-	-	-	-	1	1	-	-
倉 科	4	6	1	1	4	88	2	3	2	3
森	6	7	4	37	2	83	4	13	1	2
桑 原	9	17	1	1	3	76	2	5	-	-
稻 荷 山	29	81	11	93	15	136	7	37	1	3
野 高 場	1	2	3	151	2	143	-	-	-	-
八 幡	10	73	6	33	3	27	19	101	-	-
磯 部	14	76	4	27	9	171	6	14	2	58
戸 倉	28	137	8	101	17	171	9	42	2	100
戸倉温泉	1	3	-	-	-	-	-	-	-	-
若 宮	5	8	4	9	2	34	5	12	1	1
羽 尾	3	4	3	23	2	49	4	11	-	-
須 坂	1	1	-	-	1	3	2	13	-	-
上 徳 間	5	11	1	1	7	140	5	83	-	-
内 川	8	15	3	7	6	67	4	13	-	-
千 本 柳	2	4	2	25	-	-	3	27	1	1
小 船 山	-	-	-	-	1	2	-	-	-	-
力 石	2	3	-	-	2	9	1	4	-	-
新 山	2	1	1	22	-	-	1	4	-	-
上 山 田	14	102	4	7	5	104	10	42	-	-
温泉（1～ 4丁目）	23	91	4	11	14	68	6	25	2	51

資料：経済センサス-基礎調査結果

## 4. 商工業

---

### 35. 産業分類中分類別の商店数、従業員数、年間商品販売額等

産業別	商店数					従業者数			年間商品販売額 万円
	計	経営組織別		開設年別		計	男	女	
		法人	個人	昭和19年以前	昭和20年以降				
総数	693	398	295	111	582	4 415	2 179	2 236	12 650 834
卸売業	128	108	20	10	118	1 047	716	331	7 582 221
各種商品	-	-	-	-	-	-	-	-	-
繊維・衣服等	3	3	-	1	2	25	20	5	71 392
飲食物品	46	39	7	6	40	471	293	178	3 422 185
建築材料・鉱物・金属材料	31	30	1	1	30	295	225	70	2 571 793
機械器具	23	19	4	1	22	171	131	40	998 587
その他	25	17	8	1	24	85	47	38	518 264
小売業	565	290	275	101	464	3 368	1 463	1 905	5 068 613
各種商品	-	-	-	-	-	-	-	-	-
織物・衣服身のまわり品	66	36	30	10	56	228	74	154	268 188
飲食物品	174	79	95	41	133	1 502	500	1 002	1 964 607
自動車・自転車	53	26	27	5	48	286	223	63	626 041
家具・建具じゅう器	63	27	36	10	53	161	87	74	155 374
その他	209	122	87	35	174	1 191	579	612	2 054 403

注) 平成16年は、簡易調査のため公表なし。

### 36. 商業の推移（卸・小売業）

年次	商店数	従業者数 人	年間商品販売額 万円	商品手持額 万円	その他収入額 万円	1商店当たり		1人当たり 販売額 万円	売場面積 (小売業のみ) ㎡
						従業者	販売額 万円		
平成6年	881	4 276	11 496 732	912 233	343 172	4.9	13 050	2 689	62 806
9	811	4 293	13 184 057	1 199 300	421 808	5.3	16 257	3 071	67 658
11	847	4 796	13 883 699	...	...	5.7	16 392	2 895	71 448
14	774	5 118	13 584 891	1 168 021	319 141	6.6	17 552	2 654	74 973
16	746	4 507	11 098 681	...	...	6.0	14 878	2 463	79 775
19	693	4 415	12 650 834	705 705	213 096	6.4	18 255	2 865	78 165

注) 平成6年は7月1日、平成9, 14, 19年は6月1日、平成11年（簡易調査）は7月1日、平成16年（簡易調査）は6月1日現在。

資料：商業統計調査結果

平成19年6月1日現在

その他の 収入額	商品手持額	売場面積	1商店当りの				従業員1 人当り年 間商品販 売額	売場面積 1㎡当り 年間商品 販売額
			従業者数	年間商品 販売額	商 品 手持額	売場面積		
万円	万円	㎡	人	万円	万円	㎡	万円	万円
213 096	705 705	78 165	6.4	18 255	1 018	138	2 865	65
18 818	329 804	-	8.2	59 236	2 577	-	7 242	-
-	-	-	-	-	-	-	-	-
-	9 547	-	8.3	23 797	3 182	-	2 856	-
222	73 928	-	10.2	74 395	1 607	-	7 266	-
1 056	159 153	-	9.5	82 961	5 134	-	8 718	-
17 355	60 493	-	7.4	43 417	2 630	-	5 840	-
185	26 683	-	3.4	20 731	1 067	-	6 097	-
194 278	375 901	78 165	6.0	8 971	665	138	1 505	65
-	-	-	-	-	-	-	-	-
982	61 225	11 479	3.5	4 063	928	174	1 176	23
32 123	73 530	30 106	8.6	11 291	423	173	1 308	65
106 433	28 976	2 251	5.4	11 812	547	42	2 189	278
551	25 541	4 817	2.6	2 466	405	76	965	32
54 189	186 629	29 512	5.7	9 830	893	141	1 725	70

資料：商業統計調査結果

### 37. 卸・小売別商店数・従業者数・年間商品販売額の推移

年次	商店数		従業者数		年間商品販売額	
	卸売業	小売業	卸売業	小売業	卸売業	小売業
			人	人	万円	万円
平成6年	137	744	960	3 316	5 677 072	5 819 660
9	132	679	1 354	2 939	7 366 873	5 817 184
11	159	688	1 608	3 188	8 533 414	5 350 285
14	136	638	1 496	3 622	8 006 184	5 578 707
16	135	611	1 084	3 423	5 993 014	5 105 667
19	128	565	1 047	3 368	7 582 221	5 068 613

注) 平成6年は7月1日、平成9, 14, 19年は6月1日、平成11年(簡易調査)は7月1日、平成16年(簡易調査)は6月1日現在

資料：商業統計調査結果

### 38. 産業別（中分類）工業の推移

年次 産 業	事業所			総数	常用労働者		事業主・家族従業員		現金給与総額
	総数	法人	個人		男	女	男	女	
10	554	341	213	8 778	5 131	3 354	209	84	3 495 672
11	526	329	197	8 450	5 014	3 158	194	84	3 299 670
12	516	324	192	8 518	5 106	3 144	195	73	3 417 336
13	265	238	27	7 631	4 754	2 835	28	14	3 244 591
14	249	226	23	7 259	4 576	2 649	24	10	2 976 367
15	253	229	24	7 196	4 597	2 567	24	8	2 848 482
16	228	212	16	7 036	4 492	2 523	16	5	2 967 848
17	244	220	24	7 062	4 537	2 490	23	12	2 941 627
18	235	218	17	7 244	4 609	2 613	14	8	3 021 344
19	235	218	17	7 340	4 806	2 512	17	5	3 245 187
20	246	224	22	7 115	4 662	2 427	20	6	3 203 936
21	212	203	9	6 420	4 293	2 115	8	4	2 669 461
22	206	197	9	6 515	4 382	2 121	9	3	2 866 908
09 食料	26	25	1	723	352	369	1	1	229 446
10 飲料	4	4	-	402	275	127	-	-	225 859
11 繊維	4	4	-	94	15	79	-	-	23 659
13 家具	3	3	-	62	46	16	-	-	19 137
14 紙・パルプ	3	3	-	44	34	10	-	-	14 417
15 印刷	2	2	-	12	7	5	-	-	X
18 プラスチック	29	28	1	438	205	231	1	1	132 035
21 窯業	7	7	-	64	51	13	-	-	25 680
22 鉄鋼	3	3	-	52	42	10	-	-	21 182
23 非鉄	2	2	-	62	50	12	-	-	X
24 金属	16	15	1	236	164	70	1	1	83 740
25 はん用機械	12	12	-	328	197	131	-	-	125 510
26 生産用機械	37	36	1	1 072	866	205	1	-	477 827
27 業務用機械	19	17	2	752	458	292	2	-	366 527
28 電子	11	10	1	780	626	153	1	-	531 245
29 電気	15	14	1	876	639	236	1	-	378 001
30 情報	1	1	-	83	27	56	-	-	X
31 輸送	7	7	-	409	312	97	-	-	150 677
32 その他	5	4	1	26	16	9	1	-	8 815

注) 平成13年からは従業者4人以上の事業所のみ。

平成19年から修理料額等の金額に転売収入額等のその他収入額が含まれた。

各年12月31日現在 (単位：万円)

原材料使用額	製造品出荷額等				粗付加価値額
	総 額	製造品出荷額	加工賃収入額	修 理 料 額 等	
9 764 198	17 266 991	15 300 168	1 949 330	17 493	7 359 989
8 899 086	16 309 248	13 673 404	2 620 872	14 972	7 206 104
9 387 596	17 885 361	14 720 762	3 130 670	33 929	8 268 425
8 924 343	16 941 592	14 780 556	2 148 080	12 956	7 758 086
7 594 847	14 889 668	13 069 960	1 808 037	11 671	7 035 739
7 646 705	15 003 898	12 988 792	2 005 324	9 782	7 099 236
8 332 941	16 023 113	13 659 290	2 350 156	13 667	7 461 269
9 440 361	17 229 572	15 089 034	2 124 801	15 737	7 565 324
10 330 790	18 339 593	15 974 419	2 341 587	23 587	7 811 526
11 677 888	20 873 415	15 565 881	4 109 154	1 198 380	9 042 314
11 544 164	20 096 350	14 678 650	4 278 936	1 138 764	8 309 385
7 781 239	14 172 562	10 292 188	2 888 832	991 542	6 153 008
8 668 511	14 849 457	10 274 497	3 598 552	976 408	6 480 970
900 813	1 443 488	1 324 186	10 555	108 747	519 452
1 339 003	1 812 869	653 359	987 457	172 053	452 753
8 559	36 508	21 000	11 308	4 200	26 639
51 169	119 508	98 193	8 965	12 350	65 536
58 302	79 725	79 725	X	X	21 184
X		X	X	-	X
322 913	544 234	420 224	36 750	87 260	211 489
46 321	108 127	84 032	24 095	-	58 863
193 996	233 358	233 358	-	-	37 488
X		X	-	X	X
199 756	350 225	325 838	24 147	240	143 675
319 849	531 266	457 807	73 459	X	230 545
1 607 397	2 398 125	2 334 426	49 905	13 794	802 387
1 246 628	1 610 655	1 578 451	32 204	X	870 057
543 686	2 428 566	107 224	2 321 342	-	1 815 983
982 722	1 807 498	1 802 508	2 598	2 392	788 079
X	X	-	X	-	X
398 362	709 225	696 258	12 967	-	298 259
35 797	60 708	57 908	2 800	-	23 725

資料：工業統計調査結果

### 39. 従業者規模別事業所数

平成22年12月31日現在

区 分	総 数	従 業 者 規 模 別				
		4 ～ 9 人	10 ～ 19 人	20～29人	30～299人	300人以上
総 数	206	90	52	20	40	4
09 食 料	26	11	7	1	7	-
10 飲 料	4	2	-	-	1	1
11 織 維	4	1	1	1	1	-
13 家 具	3	2	-	-	1	-
14紙・パルプ	3	-	3	-	-	-
15 印 刷	2	2	-	-	-	-
18フラスチック	29	13	10	2	4	-
21 窯 業	7	5	2	-	-	-
22 鉄 鋼	3	1	1	1	-	-
23 非 鉄	2	-	-	1	1	-
24 金 属	16	9	3	2	2	-
25はん用機械	12	3	3	3	3	-
26生産用機械	37	17	11	4	4	1
27業務用機械	19	8	2	3	6	-
28 電 子	11	4	4	-	2	1
29 電 気	15	4	4	1	5	1
30 情 報	1	-	-	-	1	-
31 輸 送	7	3	1	1	2	-
32 そ の 他	5	5	-	-	-	-

注) 従業者4人以上の事業所

資料：工業統計調査結果



## 5. 農林業

---

#### 40. 経営耕地面積規模別農家数 — 総農家 —

年次	総農家数	販売農家					
		小計	0.1ha未満	0.1～0.3	0.3～0.5	0.5～1.0	1.0～1.5
平成7年	4 240	2 272	11	100	1 188	850	93
12	3 964	1 951	11	59	1 011	765	71
17	3 735	1 638	( 0.3未満	50 )	814	664	82
22	3 550	1 426	( 0.3未満	49 )	754	513	80

注)販売農家：経営耕地面積が30a以上又は農産物販売金額が50万円以上の農家をいう。

自給的農家：経営耕地面積が30a未満かつ農産物販売金額が50万円未満の農家をいう。

#### 41. 農産物販売金額規模別農家数 — 販売農家 —

年次	計	販売なし	15万円未満	15～50	50～100	100～200	200～300
平成7年	2 272	228	326	529	466	254	135
12	1 951	244	321	445	358	225	107
17	1 638	297	( 50万円未満	545 )	298	198	101
22	1 426	262	( 50万円未満	530 )	249	193	83

#### 42. 年齢別農業就業人口（自営農業に従事した世帯員数） — 販売農家 —

年次	合計	男				
		計	15～29歳	30～44歳	45～59歳	60歳以上
平成7年	3 933	1 582	152	52	149	1 229
12	3 510	1 523	193	34	108	1 188
17	2 838	1 315	127	23	92	1 073
22	2 171	1 062	23	29	71	939

各年2月1日現在（単位：戸）

			自給的農家		
1.5～2.0	2.0～3.0	3.0ha以上	小計	例外規定	0.1～0.3
20	2	8	1 968	1	1 967
24	3	7	2 013	1	2 012
17	6	5	2 097	...	...
16	8	6	2 124	...	...

資料：農林業センサス結果

各年2月1日現在（単位：戸）

300～500	500～700	700～1000	1000～1500	1500万円以上
127	75	37	31	64
105	44	45	23	34
95	35	31	15	23
45	20	16	14	14

資料：農林業センサス結果

各年2月1日現在（単位：人）

女				
計	15～29歳	30～44歳	45～59歳	60歳以上
2 351	158	322	505	1 366
1 987	153	175	339	1 320
1 523	78	103	231	1 111
1 109	24	35	149	901

資料：農林業センサス結果

### 4 3. 専業別農家の概況 —販売農家—

年次	総数	専業農家	男子生産年齢人口がいる	兼業農家					
				小計	第1種兼業農家	世帯主農業主	第2種兼業農家	世帯主農業主	
平成7年	2 272	343	132	1 929	274	244	1 655	316	
1 2	1 951	329	87	1 622	219	201	1 403	547	
1 7	1 638	331	89	1 307	156	133	1 151	425	
2 2	1 426	367	103	1 059	75	...	984	...	

注) 第1種兼業農家：農業所得を主とする兼業農家。

第2種兼業農家：農業所得を従とする兼業農家。

### 4 4. 種類別経営耕地面積

区分	経営耕地総面積	田							
		田のある農家数	総面積	稲を作った田				過去1年間稲以外の作物だけを作った田	
				農家数	面積	うち二毛作をした田		農家数	面積
平成7年	158 889	3 908	82 619	3 628	65 752	438	4 838	733	9 303
1 2	106 419	1 819	49 854	1 617	34 271	207	2 279	521	8 054
1 7	91 038	1 490	41 806	1 345	29 087	151	1 481	440	6 899
2 2	80 003	1 271	35 952	1 102	24 543	80	934	369	5 308

注) 平成2・7年は総数、12年以降は販売農家のみの数値。

樹園地の内訳について、17年以降は集計なし。

区分	畑							
	畑のある農家数	総面積	普通畑				牧草専用地	
			農家数	面積	うち過去1年間飼料用作物だけを作った畑		農家数	面積
平成7年	3 231	35 530	3 141	27 955	5	275	2	6
1 2	1 542	22 597	1 485	17 784	2	263	5	41
1 7	1 266	19 248	1 232	14 945	-	-	2	X
2 2	1 096	17 868	1 044	13 126	3	26	1	X

注) 平成2・7年は総数、12年以降は販売農家のみの数値。

各年2月1日現在（単位：戸）

世帯主兼業主		
恒常的勤務	日雇・臨時雇、出稼	自営兼業
1 005	31	141
548	26	80
440	17	60
...	...	...

資料：農林業センサス結果

各年2月1日現在（単位：戸・a）

過去1年間作付けしなかった田	樹園地										
	樹園地のある農家数	総面積	果樹園		茶園		桑園		その他の樹園地		
			農家数	面積	農家数	面積	農家数	面積	農家数	面積	
692	7 564	1 787	40 740	1 777	39 033	-	-	2	15	17	1 152
594	7 529	1 199	33 968	1 189	32 153	-	-	-	-	32	1 815
432	5 820	1 009	29 984	...	...	...	...	...	...	...	...
411	6 101	859	26 183	...	...	...	...	...	...	...	...

資料：農林業センサス結果

各年2月1日現在（単位：戸・a）

過去1年間作付けしなかった畑	(参考) 借入耕地のある農家数と借入耕地面積（期間借地を除く）									
	計		田		畑		樹園地			
	農家数	面積	農家数	面積	農家数	面積	農家数	面積		
770	7 569	459	9 137	282	5 356	143	1 254	130	2 518	
422	4 772	447	9 780	269	5 023	139	1 546	135	3 211	
353	4 200	392	9 240	233	4 899	133	1 543	124	2 798	
418	4 654	361	9 405	211	4 769	115	1 781	128	2 798	

資料：農林業センサス結果

#### 4 5. 地区別男女年齢別農業世帯員数

区 分	合計	男				
		計	0～14才	15～29	30～44	45～59
平成7年	18 210	8 856	1 416	1 434	1 558	1 719
12	16 975	8 306	1 180	1 470	1 271	1 696
17	6 923	3 407	364	555	459	729
22	5 572	2 772	245	410	362	552
<b>更 埴 地 区</b>	<b>3 496</b>	<b>1 757</b>	<b>159</b>	<b>267</b>	<b>229</b>	<b>355</b>
屋 代	163	82	4	17	5	17
栗 佐	64	32	4	5	2	7
森	687	338	44	39	42	74
倉 科	268	137	7	22	13	34
雨 宮	235	119	10	16	19	19
土 口	206	103	13	20	10	21
生 萱	161	88	10	18	11	22
寂 蒔	56	26	-	2	2	3
鑄物師 屋	7	3	-	-	-	2
打 沢	5	3	-	1	-	-
小 島	7	4	-	2	-	1
桜 堂	7	4	2	-	1	-
新 田	15	9	-	-	3	-
杭 瀬 下	64	31	1	4	6	8
稻 荷 山	36	17	2	2	3	4
桑 原	537	258	21	38	39	47
八 幡	886	459	38	74	70	84
中	92	44	3	7	3	12
<b>戸 倉 地 区</b>	<b>1 342</b>	<b>654</b>	<b>61</b>	<b>86</b>	<b>96</b>	<b>123</b>
磯 部	29	14	-	-	4	2
福 井	39	20	2	-	7	2
上 町	3	1	-	-	-	-
中 町	10	5	1	-	2	-
今 井 町	-	-	-	-	-	-
柏 王	55	25	2	4	2	5
上中・新 戸	-	-	-	-	-	-
上 徳 間	106	54	1	19	1	15
内 川	34	14	3	-	4	1
千 本 柳	154	80	8	17	13	14
小 船 山	128	59	9	8	10	11
若 宮	93	42	3	5	3	9
芝原・黒 彦	174	80	9	5	9	15
仙 石	168	89	8	9	17	11
羽 尾 四 区	153	73	10	8	11	14
羽 尾 五 区	102	50	4	6	7	12
須 坂	94	48	1	5	6	12
<b>上 山 田 地 区</b>	<b>734</b>	<b>361</b>	<b>25</b>	<b>57</b>	<b>37</b>	<b>74</b>
新 山	113	58	4	15	3	16
上 山 田	421	204	14	29	21	40
温 泉	6	4	1	1	-	-
力 石	194	95	6	12	13	18

注) 平成7・12年は総農家数。平成17年以降は販売農家のみの数です。

各年2月1日現在（単位：人）

60以上	女					
	計	0～14才	15～29	30～44	45～59	60以上
2 729	9 354	1 304	1 468	1 525	1 697	3 360
2 689	8 669	1 089	1 434	1 260	1 610	3 276
1 300	3 516	389	522	487	674	1 444
1 203	2 800	236	382	356	551	1 275
747	1 739	143	246	215	347	788
39	81	4	12	7	21	37
14	32	3	3	9	4	13
139	349	36	55	48	67	143
61	131	8	15	10	30	68
55	116	9	23	11	19	54
39	103	13	14	15	16	45
27	73	6	14	7	17	29
19	30	1	5	4	3	17
1	4	-	1	1	1	1
2	2	-	-	-	1	1
1	3	-	-	1	-	2
1	3	-	1	1	-	1
6	6	-	-	-	-	6
12	33	4	4	5	10	10
6	19	3	3	3	3	7
113	279	22	38	33	56	130
193	427	32	54	53	87	201
19	48	2	4	7	12	23
288	688	68	87	96	131	306
8	15	2	2	1	3	7
9	19	3	1	4	1	10
1	2	-	-	-	-	2
2	5	-	1	2	-	2
-	-	-	-	-	-	-
12	30	3	4	3	8	12
-	-	-	-	-	-	-
18	52	1	12	3	17	19
6	20	2	2	3	4	9
28	74	5	11	9	16	33
21	69	8	9	13	12	27
22	51	8	6	6	6	25
42	94	13	10	15	13	43
44	79	4	9	13	15	38
30	80	14	8	12	15	31
21	52	5	4	7	11	25
24	46	-	8	5	10	23
168	373	25	49	45	73	181
20	55	5	6	4	16	24
100	217	12	35	27	38	105
2	2	-	-	-	1	1
46	99	8	8	14	18	51

資料：農林業センサス結果

#### 46. 農作物の類別作付面積

区 分	作付面積計	稲	麦	雑 穀	い も 類	豆 類
平成7年	59 726	41 476	2 516	71	744	967
1 2	26 944	16 403	1 134	154	193	558
1 7	22 781	12 728	616	56	96	302
2 2	19 927	10 362	433	X	127	366

注) 平成12年以降は販売目的で作付けした作物の類別作付面積

#### 47. 就業状態別世帯員数（15歳以上）

年 次	15歳以上の世帯員数	15歳以上の世帯員数	男				
			自営農業だけに従事した人	自営農業とその他の仕事に従事した人		その他の仕事だけに従事した人	仕事に従事しなかった人
				自営農業が主の人	その他の仕事が主の人		
平成7年	15 490	7 440	2 189	130	3 936	507	678
1 2	7 511	3 685	1 419	104	1 631	224	307
1 7	6 170	3 043	1 049	266	1 265	218	245

年 次	15歳以上の世帯員数	15歳以上の世帯員数	男				
			主に仕事			主に家事育児	学生
			自営農業が主の人	勤務が主の人	農業以外の自営業が主の人		
平成22	5 091	2 527	916	1 074	78	1	224

注) 平成2・7年は総数、12・17・21年は販売農家のみの数値

#### 48. 農業用機械の所有台数

年 次	動力耕うん機・農用トラクター					
	実農家数	計	歩 行 型	乗 用 型		
				15馬力未満	15 ～ 30	30馬力以上
平成7年	3 724	4 872	3 784	565	472	51
1 2	1 753	2 687	1 779	387	467	54
1 7	943	1 031	...	455	515	61

年 次	動力田植機		トラクター		コンバイン	
	農家数	台数	農家数	台数	農家数	台数
2 2	505	522	804	844	148	149

注) 平成2・7年は総数、12年以降は販売農家のみの数値。



各年2月1日現在(単位：a)

工芸農作物類	野菜類	花き類・花木	種苗・苗木類	飼料用作物	その他の作物
117	7 908	5 477	62	350	38
37	3 450	4 949	48	-	18
X	2 819	6 057	63	-	X
X	2 487	6 026	...	...	X

資料：農林業センサス結果

各年2月1日現在(単位：人)

15歳以上の世帯員数	女				
	自営農業だけに従事した人	自営農業とその他の仕事に従事した人		その他の仕事だけに従事した人	仕事に従事しなかった人
		自営農業が主の人	その他の仕事 が主の人		
8 050	3 728	115	2 107	617	1 483
3 826	1 899	88	960	317	562
3 127	1 367	156	824	301	479

その他	女						
	15歳以上の世帯員数	主に仕事			主に家事育児	学生	その他
		自営農業が主の人	勤務が主の人	農業以外の自営業が主の人			
234	2 564	758	810	38	456	194	308

資料：農林業センサス結果

各年2月1日現在(単位：戸、台)

動力防除機 (乗用型スピードスプレヤーを除く)	乗用型スピードスプレヤー	動力田植機	バインダー	自脱型コンバイン	普通型コンバイン	米麦用乾燥機
2 224	303	562	2 111	79	...	20
1 105	313	672	1 219	198	...	31
1 108	329	643	...	162	126	...

資料：農林業センサス結果

## 49. 農業産出額

年次	計 ①+②+③+ ④	耕 種					
		小計①	米	麦	類	雑穀豆類	いも類
平成16年	377	356	73	5	3	3	42
17	381	356	76	6	2	3	33
18	382	361	64	7	2	4	38
19	...	...	...	...	...	...	...
20	...	...	...	...	...	...	...
21	...	...	...	...	...	...	...

注) 小計①と内訳の合計が一致しないのは、表示単位未満を四捨五入したためです。

注) 19年より市町村別に集計しなくなったため、データなし。

## 50. 主要農産物の状況

年次	水 稲		小 麦		六条大麦		大豆(乾燥子実)		やまのいも		アスパラガス	
	作付面積	収穫量	作付面積	収穫量	作付面積	収穫量	作付面積	収穫量	作付面積	収穫量	作付面積	収穫量
平成16年	565	3 120	54	258	27	139	49	94	9	170	7	21
17	565	3 450	59	289	21	120	44	68	9	167	7	20
18	553	2 990	66	368	21	112	43	59	9	171	7	16
19	553	3 010	57	340	21	120	40	55	...	...	...	...
20	532	2 870	61	378	21	112	44	86	...	...	...	...
21	523	2 780	72	383	X	X	48	61	...	...	...	...
22	529	2 880	52	248	19	66	37	46	...	...	...	...

年次	だいこん		ばれいしょ		りんご		ぶどう		あんず		もも	
	作付面積	収穫量	作付面積	収穫量	栽培面積	収穫量	栽培面積	収穫量	栽培面積	収穫量	栽培面積	収穫量
16	12	271	30	607	248	4 070	110	1 090	68	776	25	353
17	12	270	30	515	246	4 930	109	1 260	...	...	22	359
18	12	258	30	565	237	4 990	109	1 220	...	...	20	273
19	...	...	...	...	...	...	...	...	...	...	...	...
20	...	...	...	...	...	...	...	...	...	...	...	...
21	...	...	...	...	...	...	...	...	...	...	...	...
22	...	...	...	...	...	...	...	...	...	...	...	...

注) 平成17年から、あんずは、未調査。19年からは、水稲、小麦、六条大麦、大豆のみ集計。

(単位：1000万円)

果	実	花	き	工芸農作物	種苗. 苗木. 其他 の	養蚕 ②	畜産 ③	加工農産物 ④	(参考) 栽培 きのこ類を 含む粗生産額	
	145		77			8	-	21		647
	149		78	-		10	-	24	0	597
	159		80	-		9	-	21	0	588
	...		...	...	...	...	...	...	...	...
	...		...	...	...	...	...	...	...	...
	...		...	...	...	...	...	...	...	...

資料：長野県農林業市町村別統計書

各年 2月 1日現在 (単位：ha・トン)

ねぎ		たまねぎ		きゅうり		トマト		なす		レタス	
作付面積	収穫量	作付面積	収穫量	作付面積	収穫量	作付面積	収穫量	作付面積	収穫量	作付面積	収穫量
13	198	35	1 200	6	114	5	187	8	133	5	92
13	192	33	743	6	119	5	150	8	129	4	61
12	192	32	853	6	122	6	163	8	138	3	49
...	...	36	931	...	...	...	...	...	...	...	...
...	...	36	1 050	...	...	...	...	...	...	...	...
...	...	41	1 160	...	...	...	...	...	...	...	...
...	...	31	838	...	...	...	...	...	...	...	...

花き (切り花)		家畜飼養頭羽数 (各年 2月 1日現在)							
		乳用牛		肉用牛		豚		採卵鶏	
栽培面積	出荷量	飼養戸数	飼養頭数	飼養戸数	飼養頭数	飼養戸数	飼養頭数	飼養戸数	飼養羽数
	千本		頭		頭		頭		1,000羽
56	11 200	1	X	3	72	4	2 830	1	X
50	10 800	1	X	3	100	3	X	1	X
55	11 000	1	X	3	70	3	X	1	X
...	...	...	...	...	...	...	...	...	...
...	...	...	...	...	...	...	...	...	...
...	...	...	...	...	...	...	...	...	...
...	...	...	...	...	...	...	...	...	...

資料：長野県農林業市町村別統計書. 19年以降は農林水産省市町村別データ

## 5 1. 林野面積

各年2月1日現在（単位：ha）

年次	計	地種別		所有形態別			
		森林面積	森林以外の草生地	国 林野庁・ 他官庁	有 その	公 有 都道府県・市 町村・財産区 等	独立行政法人 等
平成2年	6 884	6 874	10	192	2 492	…	4 200
12	6 846	6 835	11	169	2 457	38	4 182
17	6 827	6 823	4	156	2 457	38	4 176
22	6 913	6 909	4	156	2 457	38	4 262

資料：農林業センサス結果

## 5 2. 林種別森林面積

各年2月1日現在（単位：ha）

年次	計	樹林地				竹林	伐採跡地	末立木地	
		小計	人工林		天然林				
			針葉樹	広葉樹	針葉樹				広葉樹
平成2年	6 864	6 709	3 569	7	959	2 174	11	30	114
12	6 824	6 697	3 567	39	929	2 162	12	2	113

注) 平成17年以降は未調査。

資料：農林業センサス結果

## 6. 教育・観光

---

## <小学校>

### 5 3. 編成方式別学級数

年 学	度 校	総 数	計	単 式 学 級		
				1 学 年	2 学 年	3 学 年
平成18年度		153	135	21	22	23
19		152	134	23	21	22
20		150	133	21	23	21
21		149	132	21	22	22
22		147	129	19	21	23
23		146	128	20	19	21
屋代小学校		18	16	3	2	3
東小学校		18	15	2	2	2
埴生小学校		25	23	4	4	3
治田小学校		16	14	2	2	2
八幡小学校		14	12	2	2	2
戸倉小学校		15	13	2	2	3
更級小学校		11	10	1	1	2
五加小学校		15	13	2	2	2
上山田小学校		14	12	2	2	2

### 5 4. 学年別児童数

年 学	度 校	総 数		1 学級当り 児 童 数	1 学年		2 学年		
		計	男		女	男	女	男	女
平成18年度		3 746	1 978	1 768	24.5	311	267	313	268
19		3 706	1 954	1 752	24.4	302	300	317	262
20		3 656	1 903	1 753	24.4	287	311	302	302
21		3 606	1 855	1 751	24.2	285	283	288	316
22		3 543	1 828	1 715	24.1	303	271	287	285
23		3 504	1 801	1 703	24.0	288	258	306	269
屋代小学校		444	228	216	24.7	38	40	39	28
東小学校		439	224	215	24.4	35	32	37	32
埴生小学校		657	349	308	26.3	65	50	63	53
治田小学校		432	216	216	27.0	31	25	33	38
八幡小学校		274	144	130	19.6	23	23	24	24
戸倉小学校		389	205	184	25.9	32	27	35	27
更級小学校		212	114	98	19.3	16	11	16	16
五加小学校		381	194	187	25.4	31	27	36	30
上山田小学校		276	127	149	19.7	17	23	23	21

注) 特別支援学級を含む。

各年5月1日現在

4 学 年	5 学 年	6 学 年	計	特別支援学級	
				知的障害	そ の 他
23	22	24	18	10	8
23	23	22	18	10	8
22	23	23	17	9	8
22	22	23	17	9	8
22	22	22	18	10	8
23	23	22	18	10	8
2	3	3	2	1	1
3	3	3	3	2	1
4	4	4	2	1	1
3	3	2	2	1	1
2	2	2	2	1	1
2	2	2	2	1	1
2	2	2	1	1	-
3	2	2	2	1	1
2	2	2	2	1	1

資料：教育要覧

各年5月1日現在（単位：人）

3 学年		4 学年		5 学年		6 学年	
男	女	男	女	男	女	男	女
339	305	342	305	341	307	332	316
315	271	336	305	343	303	341	311
313	265	319	271	338	304	344	300
305	303	316	270	324	275	337	304
292	315	303	300	319	270	324	274
290	286	294	317	304	302	319	271
37	39	31	28	37	45	46	36
32	34	42	48	39	35	39	34
43	49	58	59	61	46	59	51
37	34	36	45	42	42	37	32
27	16	22	14	25	26	23	27
42	40	37	29	27	40	32	21
24	15	16	26	17	19	25	11
24	38	37	36	30	24	36	32
24	21	15	32	26	25	22	27

資料：教育要覧

## 55. 教職員数

年度 学校	本 務 教 員 数								
	計	総 数		校 長	教 頭	教 諭		養 護 教 諭	養 護 助 教 諭
		男	女			男	女		
平成18年度	215	100	115	9	10	80	90	9	2
19	213	94	119	9	9	78	91	9	2
20	205	91	114	9	9	74	88	9	1
21	203	94	109	9	9	75	83	9	1
22	205	92	113	9	9	73	84	9	1
23	200	90	110	9	9	73	86	9	-
屋代小学校	25	11	14	1	1	9	13	1	-
東小学校	26	11	15	1	1	9	12	1	-
埴生小学校	30	15	15	1	1	13	13	1	-
治田小学校	23	10	13	1	1	9	10	1	-
八幡小学校	19	8	11	1	1	6	7	1	-
戸倉小学校	20	11	9	1	1	9	8	1	-
更級小学校	16	5	11	1	1	4	7	1	-
五加小学校	21	10	11	1	1	7	9	1	-
上山田小学校	20	9	11	1	1	7	7	1	-

## 56. 理由別長期欠席者等の状況

(単位：人)

年度間	総 数	理由別長期欠席者			不就学者	死亡
		病 気	不 登 校	そ の 他		
平成18年度間	39	7	26	6	-	-
19	33	10	21	2	-	-
20	39	12	20	7	-	-
21	37	10	24	3	-	-
22	31	10	17	4	1	-

注) 30日以上欠席者

資料：学校基本調査



各年5月1日現在（単位：人）

			本 務 職 員 数						
講師		教員1人 当り児童数	総 数			負担法による者		その他の者	
男	女		計	男	女	男	女	男	女
2	13	17.4	35	3	32	1	11	2	21
2	13	17.4	36	2	34	1	12	1	22
2	13	17.8	39	3	36	1	11	2	25
2	15	17.8	48	1	47	-	14	1	33
3	17	17.3	50	2	48	1	14	1	34
2	12	17.5	51	1	50	1	12	-	38
-	-	17.8	5	-	5	-	1	-	4
-	2	16.9	7	-	7	-	2	-	5
-	1	21.9	6	-	6	-	1	-	5
-	1	18.8	7	-	7	-	3	-	4
-	3	14.4	4	-	4	-	1	-	3
-	-	19.5	6	1	5	1	-	-	5
-	2	13.3	5	-	5	-	1	-	4
1	1	18.1	5	-	5	-	2	-	3
1	2	13.8	6	-	6	-	1	-	5

資料：教育要覧

## <中学校>

### 57. 編成方式別学級数

年 学	度 校	総 数	計	単式学級		
				1学 年	2学 年	3学 年
平成18年度		60	52	17	18	17
19		62	54	19	17	18
20		63	54	18	19	17
21		64	55	18	18	19
22		63	54	18	18	18
23		63	54	18	18	18
屋代中学校		17	15	5	5	5
埴生中学校		11	9	3	3	3
更埴西中学校		14	12	4	4	4
戸倉上山田中学校		21	18	6	6	6

### 58. 学年別生徒数

年 学	度 校	計	総 数		1学級当り 生徒数	1学年	
			男	女		男	女
平成18年度		1 958	985	973	32.6	328	309
19		1 952	980	972	31.5	332	316
20		1 929	997	932	30.6	336	310
21		1 932	1 013	919	30.2	345	297
22		1 913	1 010	903	30.4	334	298
23		1 870	1 004	866	29.7	327	269
屋代中学校		500	283	217	29.4	88	66
埴生中学校		339	181	158	30.8	54	51
更埴西中学校		393	217	176	28.1	69	61
戸倉上山田中学校		638	323	315	30.4	116	91

注) 特別支援学級を含む。

### 59. 理由別長期欠席者等の状況

(単位：人)

年度間	総 数	理由別長期欠席者				不 就 学	死 亡
		病 気	経 済 的 理 由	不 登 校	そ の 他		
平成18年度間	68	9	-	54	5	-	-
19	79	8	-	65	6	-	-
20	75	5	2	62	6	-	-
21	53	6	2	41	4	-	-
22	56	14	-	41	1	-	-

注) 30日以上欠席者

資料：学校基本調査

各年5月1日現在

計	特別支援学級	
	知的障害	その他
8	4	4
8	4	4
9	5	4
9	4	5
9	4	5
9	4	5
2	1	1
2	1	1
2	1	1
3	1	2

資料：教育要覧

各年5月1日現在（単位：人）

2学年		3学年		うち外国人 生徒数
男	女	男	女	
323	345	334	319	1
326	308	322	348	2
334	314	327	308	2
334	310	334	312	4
344	298	332	307	9
333	299	344	298	10
96	80	99	71	-
67	55	60	52	-
74	57	74	58	3
96	107	111	117	7

資料：教育要覧

## 60. 教職員数

年 学 度 校	本 務 教 員 数									
	計	総 数		校 長	教 頭	教 諭		助 教 諭		養 護 教 諭
		男	女			男	女	男	女	
平成18年度	116	80	36	4	4	68	28	-	-	4
19	124	88	36	4	4	74	27	-	-	4
20	124	87	37	4	4	74	25	-	-	4
21	125	87	38	4	4	72	27	-	-	4
22	127	86	41	4	4	71	26	-	-	4
23	125	85	40	4	4	73	29	-	-	4
屋代中学校	32	24	8	1	1	20	6	-	-	1
埴生中学校	21	16	5	1	1	14	4	-	-	1
更埴西中学校	29	19	10	1	1	17	7	-	-	1
戸倉上山田中学校	43	26	17	1	1	22	12	-	-	1

## 61. 中学校卒業者の状況

卒業年月	卒業者総数			A高等学校等進学者 (就職進学者を含む)			B専修学校等入学者 (就職して入学した者を含む)		
	計	男	女	計	男	女	計	男	女
18年3月	632	333	299	625	328	297	4	2	2
19年3月	653	336	317	643	329	314	2	1	1
20年3月	670	322	348	667	320	347	-	-	-
21年3月	636	328	308	625	319	306	1	-	1
22年3月	645	333	312	639	330	309	1	-	1
23年3月	639	332	307	631	328	303	1	-	1

## 62. 中学校卒業者の進学状況

卒業年月	入 学 志 願 者																	
	総 数			高等学校(本科)						高等専門 学 校			特別支援学校 高等部(本科)					
				計			全日制			定時制			計			計		
計	男	女	計	男	女	計	男	女	計	男	女	計	男	女	計	男	女	
18年3月	630	333	297	614	324	290	609	320	289	5	4	1	9	7	2	7	2	5
19年3月	648	332	316	636	320	316	631	316	315	5	4	1	5	5	-	7	7	-
20年3月	666	319	347	652	309	343	647	306	341	5	3	2	10	8	2	4	2	2
21年3月	620	314	306	600	300	300	596	297	299	4	3	1	9	7	2	11	7	4
22年3月	633	327	306	623	318	305	620	315	305	3	3	-	8	8	-	2	1	1
23年3月	630	328	302	619	320	299	606	309	297	13	11	2	4	3	1	7	5	2

各年5月1日現在（単位：人）

養護 助教諭	栄養 教諭	本 務 職 員 数									
		講師		教員1人 当り生徒数	総 数			負担法による者		その他の者	
		男	女		計	男	女	男	女	男	女
1	-	4	3	16.9	22	8	14	2	4	6	10
1	-	6	4	15.7	25	6	19	2	4	4	15
1	1	5	6	15.6	21	4	17	2	4	2	13
1	1	7	5	15.5	23	4	19	2	4	2	15
1	1	7	9	15.1	22	4	18	2	6	2	12
1	1	4	5	15.0	27	3	24	1	7	2	17
-	-	2	1	15.6	6	2	4	1	-	1	4
-	-	-	-	16.1	4	-	4	-	2	-	2
-	-	-	2	13.6	7	-	7	-	1	-	6
1	1	2	2	14.8	10	1	9	-	4	1	5

資料：教育要覧

各年5月1日現在（単位：人）

就職者 (左記A・Bを除く)			左記A・Bのうち就職している者（再掲）						左記以外の者			その他 (死亡、不詳)		
計	男	女	左記Aのうち			左記Bのうち			計	男	女	計	男	女
			計	男	女	計	男	女						
-	-	-	-	-	-	-	-	-	3	3	-	-	-	-
3	2	1	-	-	-	-	-	-	5	4	1	-	-	-
1	1	-	-	-	-	-	-	-	2	1	1	-	-	-
-	-	-	-	-	-	-	-	-	10	9	1	-	-	-
-	-	-	-	-	-	-	-	-	5	3	2	-	-	-
-	-	-	-	-	-	-	-	-	7	4	3	-	-	-

資料：学校基本調査

各年5月1日現在（単位：人）

進 学 者																				
総数			高等学校（本科）												高等専門学校			特別支援学校 高等部（本科）		
			全日制			定時制			通信制											
計	男	女	計	男	女	計	男	女	計	男	女	計	男	女	計	男	女	計	男	女
625	328	297	609	319	290	604	315	289	5	4	1	-	-	-	9	7	2	7	2	5
643	329	314	631	317	314	619	310	309	5	4	1	7	3	4	5	5	-	7	7	-
667	320	347	653	310	343	646	305	341	5	3	2	2	2	-	10	8	2	4	2	2
625	319	306	605	305	300	596	297	299	4	3	1	5	5	-	9	7	2	11	7	4
639	330	309	629	321	308	619	315	304	3	3	-	7	3	4	8	8	-	2	1	1
631	328	303	620	320	300	603	307	296	13	11	2	4	2	2	4	3	1	7	5	2

資料：学校基本調査

### 6 3. 高等学校卒業者の進路別状況

卒業・年月	卒業者総数			A 大学等進学者 (就職進学者を含む)			B 専修学校(専門課程) 進学者(就職進学者含む)			C 専修学校(一般課程)、公共職業能力開発施設等進学者(就職入学者を含む)			就職者(左記A、B及びCを除く)			左記以外の者		
	計	男	女	計	男	女	計	男	女	計	男	女	計	男	女	計	男	女
18年3月	386	175	211	232	107	125	46	17	29	72	43	29	13	4	9	23	4	19
19年3月	443	180	263	226	87	139	72	23	49	86	56	30	33	10	23	26	4	22
20年3月	433	212	221	238	123	115	48	20	28	72	48	24	48	11	37	27	10	17
21年3月	395	174	221	208	90	118	57	27	30	78	43	35	26	7	19	26	7	19
22年3月	384	190	194	228	111	117	37	11	26	78	55	23	30	11	19	11	2	9
23年3月	384	175	209	232	102	130	39	15	24	67	48	19	25	7	18	21	3	18

### 6 4. 高等学校卒業者の学校別志願者数及び進学者数

卒業・年月	入学志願者												入学率
	大学(学部)			短期大学(本科)			総数			大学(学部)			
	計	男	女	計	男	女	計	男	女	計	男	女	
18年3月	379	216	163	22	2	20	232	107	125	210	105	105	55.4
19年3月	279	139	140	29	3	26	226	87	139	197	84	113	70.6
20年3月	287	174	113	25	-	25	238	123	115	213	123	90	74.2
21年3月	269	132	137	21	2	19	208	90	118	187	88	99	69.5
22年3月	297	167	130	17	2	15	228	111	117	212	110	102	71.4
23年3月	288	152	136	19	-	19	232	102	130	213	102	111	74.0

### 6 5. 高等学校卒業者の都道府県別大学等進学者数(県単独調査)

卒業年月	進学者総数	男	女	都道府県別																			
				県内	県外	北海道	青森	岩手	宮城	秋田	山形	福島	茨城	栃木	群馬	埼玉	千葉	東京	神奈川	新潟	富山	石川	福井
18年3月	232	107	125	86	146	3	-	-	5	3	4	-	11	5	3	6	10	37	4	13	2	7	-
19年3月	226	87	139	73	153	1	-	-	4	-	-	1	5	3	13	11	10	50	10	13	-	7	1
20年3月	238	123	115	61	177	2	-	-	9	3	3	1	3	1	10	18	11	60	5	9	4	8	-
21年3月	208	90	118	58	150	1	-	-	2	-	1	-	6	1	11	14	8	46	9	9	5	11	-
22年3月	228	111	117	67	161	-	1	-	4	1	6	2	6	5	11	18	7	49	9	9	3	7	-
23年3月	232	102	130	66	166	3	-	1	11	-	1	3	3	3	8	14	10	39	16	10	2	8	2

各年5月1日現在 (単位：人)

死亡・不詳	左記A,B及びCのうち就職している者 (再掲)												A 大学等進学率			B専修学校 (専門課程) 進学率 (%)			就職率		
	左記Aのうち				左記Bのうち				左記Cのうち				(%)			(%)					
	計	男	女		計	男	女		計	男	女		計	男	女	計	男	女			
-	-	-	-	-	-	-	-	-	-	-	-	60.1	61.1	59.2	11.9	9.7	13.7	3.4	2.3	4.3	
-	-	-	-	-	-	-	-	-	-	-	-	51.0	48.3	52.9	16.3	12.8	18.6	7.4	5.6	8.7	
-	-	-	-	-	-	-	-	-	-	-	-	55.0	58.0	52.0	11.1	9.4	12.7	11.1	5.2	16.7	
-	-	-	-	-	-	-	-	-	-	-	-	52.7	51.7	53.4	14.4	15.5	13.6	6.6	4.0	8.6	
-	-	-	-	-	-	-	-	-	-	-	-	59.4	58.4	60.3	9.6	5.8	13.4	7.8	5.8	9.8	
-	-	-	-	-	-	-	-	-	-	-	-	60.4	58.3	62.2	10.2	8.6	11.5	6.5	4.0	8.6	

資料：学校基本調査

各年5月1日現在 (単位：人)

大 学 等 進 学 者															
短期大学 (本科)				大学・短期大学の 通信教育部			大学・短期大学別 科			高等学校専攻科			特別支援学校高等 部専攻科		
計	男	女	入学率	計	男	女	計	男	女	計	男	女	計	男	女
22	2	20	100.0	-	-	-	-	-	-	-	-	-	-	-	-
29	3	26	100.0	-	-	-	-	-	-	-	-	-	-	-	-
25	-	25	100.0	-	-	-	-	-	-	-	-	-	-	-	-
21	2	19	100.0	-	-	-	-	-	-	-	-	-	-	-	-
16	1	15	94.1	-	-	-	-	-	-	-	-	-	-	-	-
19	-	19	100.0	-	-	-	-	-	-	-	-	-	-	-	-

資料：学校基本調査

各年5月1日現在 (単位：人)

山梨	岐阜	静岡	愛知	三重	滋賀	京都	大阪	兵庫	奈良	和歌山	鳥取	島根	岡山	広島	山口	徳島	香川	愛媛	高知	福岡	佐賀	長崎	熊本	大分	宮崎	鹿児島	沖縄	その他
4	1	7	4	-	-	7	3	1	2	1	-	-	-	-	-	1	-	-	-	-	-	-	-	1	-	-	1	-
4	2	5	1	-	1	7	3	-	-	-	-	-	-	-	-	-	-	-	-	-	-	-	-	-	-	-	1	-
7	-	2	8	2	1	2	1	1	1	-	1	-	1	-	-	-	-	-	-	1	-	-	-	-	1	1	-	-
10	1	3	4	-	1	4	1	-	1	-	-	-	-	1	-	-	-	-	-	-	-	-	-	-	-	-	-	-
5	1	1	2	1	-	5	4	1	1	-	-	-	-	1	-	1	-	-	-	-	-	-	-	-	-	-	-	-
4	3	6	5	1	1	8	1	1	1	-	-	-	-	-	-	-	-	-	-	-	-	-	-	-	-	1	-	-

資料：学校基本調査

## 66. 高等学校卒業者の産業大分類別県内就職者数（県単独調査）

卒業年月	総数			1次						2次								
				計	農業		林業		漁業		計	鉱業		建設業		製造業		
	計	男	女		男	女	男	女	男	女		男	女	男	女			
18年3月	11	4	7	-	-	-	-	-	-	-	-	9	-	-	-	-	4	5
19年3月	31	9	22	-	-	-	-	-	-	-	-	15	-	-	1	-	3	11

卒業年月	総数			1次		2次						計				
				計	農業、林業、漁業 (A~B)		計	鉱業、採石業、砂利採取業 (C)		建設業 (D)				製造業 (E)		
	計	男	女		男	女		男	女	男	女	男	女	男	女	
20年3月	47	11	36	-	-	-	35	-	-	1	-	9	25	12	-	-
21年3月	26	7	19	-	-	-	16	-	-	1	-	6	9	10	-	-
22年3月	30	11	19	-	-	-	17	-	-	1	-	9	7	13	-	-
23年3月	24	7	17	-	-	-	11	-	-	-	-	4	7	13	-	-

平成19年11月 日本標準産業分類表改定

## 67. 高等学校卒業者の郡市別県内就職者数（県単独調査）

区分	就職者総数	県内就職者		市													
		人数	県内就職率	市部計	長野市	松本市	上田市	岡谷市	飯田市	諏訪市	須坂市	小諸市	伊那市	駒ケ根市	中野市	大町市	飯山市
県総数	2770	2509	90.6	1975	459	245	192	44	191	92	80	47	98	46	51	51	15
千曲市	25	24	96.0	22	16	-	2	-	-	-	-	-	-	-	-	-	-
長野市	370	341	92.2	316	238	4	9	-	-	-	17	1	-	-	4	1	1
上田市	175	167	95.4	152	18	1	106	-	-	-	-	4	-	-	1	-	-
埴科郡	43	43	100.0	33	12	1	7	-	-	-	1	-	-	-	1	-	-



各年5月1日現在 (単位：人)

3 次																
計	電気、ガス 熱供給水道業		運輸・通信業		卸売・小売・ 飲食店		金融・保険業		不動産業		サービス業		公務		左記以外 のもの	
	男	女	男	女	男	女	男	女	男	女	男	女	男	女	男	女
2	-	-	-	-	-	1	-	-	-	-	-	-	-	1	-	-
16	-	-	1	1	3	5	-	-	-	-	1	5	-	-	-	-

3 次																
情報通信業、 運輸業、郵便 業 (G~H)		卸売業、 小売業 (I)		金融業、保険 業、不動産業、 物品賃貸業 (J ~K)		学術研究、専 門・技術サー ビス業・宿泊 業、飲料サー ビス業 (L~M)		生活関連サー ビス業、娯楽 業、教育、学習 支援業 (N~O)		医療、福祉、複 合サービス事 業、他に分類さ れないサービ ス業 (P~R)		公務 (他に分 類されるもの を除く S)		左記以外 のもの (T)		
男	女	男	女	男	女	男	女	男	女	男	女	男	女	男	女	
-	1	-	3	-	-	-	4	-	3	1	-	-	-	-	-	
-	1	-	1	-	-	-	6	-	1	-	1	-	-	-	-	
-	-	1	1	-	-	-	3	-	6	-	2	-	-	-	-	
-	1	2	4	-	-	-	2	-	2	-	1	1	-	-	-	

資料：学校基本調査

平成23年3月卒業 (単位：人)

						郡														
茅 野 市	塩 尻 市	佐 久 市	千 曲 市	東 御 市	安 曇 野 市	郡 計	南 佐 久 郡	北 佐 久 郡	小 県 郡	諏 訪 郡	上 伊 那 郡	下 伊 那 郡	木 曾 郡	東 筑 摩 郡	北 安 曇 郡	埴 科 郡	上 高 井 郡	下 高 井 郡	上 水 内 郡	下 水 内 郡
64	62	84	67	22	65	534	9	68	6	50	158	108	40	4	16	37	8	15	15	-
-	-	-	4	-	-	2	-	-	-	-	-	-	-	-	-	2	-	-	-	-
-	-	-	41	-	-	25	-	-	-	1	-	-	-	-	-	18	3	-	3	-
2	-	6	6	8	-	15	2	8	1	-	-	-	-	-	-	4	-	-	-	-
1	-	-	9	1	-	10	-	-	-	-	-	-	-	-	-	10	-	-	-	-

資料：学校基本調査

## 68. 市内幼稚園の概要

各年5月1日現在

年 度	園 数			学 級 数	園 児 数			本務教員数			本務職員数		
	総 数	公 立	私 立		総 数			計	男	女	計	男	女
					計	男	女						
平成18年度	3	-	3	14	280	139	141	23	2	21	7	4	3
19	3	-	3	16	271	132	139	24	2	22	8	5	3
20	3	-	3	11	231	116	115	18	2	16	8	5	3
21	3	-	3	12	257	133	124	19	1	18	5	3	2
22	3	-	3	12	260	126	134	19	1	18	3	2	1
23	2	-	2	12	273	136	137	17	1	16	4	2	2

資料：学校基本調査

## 69. 幼稚園の園児数の状況

年 度	園 児 数								
	計	総 数		3 歳		4 歳		5 歳	
		男	女	男	女	男	女	男	女
平成18年度	280	139	141	36	46	58	51	45	44
19	271	132	139	43	41	33	47	56	51
20	231	116	115	45	42	38	28	33	45
21	257	133	124	46	52	47	42	40	30
22	260	126	134	30	38	48	54	48	42
23	273	136	137	59	41	29	42	48	54

資料：学校基本調査



## 7 2. 千曲市温泉入湯客数の状況

(単位：人)

年 度	上山田温泉		戸倉温泉		その他 (森・稻荷山 八幡温泉)	総 計	上山田・戸倉 温泉の合計51 年100比	備 考
		51年 100比		51年 100比				
昭和51年度	898 655	100.0	420 750	100.0		1 319 405	100.0	基準年
52	908 865	101.1	408 236	97.0		1 317 101	99.8	
53	925 348	103.0	409 748	97.4		1 335 096	101.2	
54	928 734	103.3	419 435	99.7		1 348 169	102.2	
55	866 583	96.4	387 382	92.1		1 253 965	95.0	
56	863 509	96.1	373 472	88.8		1 236 981	93.8	
57	911 704	101.5	373 939	88.9		1 285 643	97.4	
58	900 855	100.2	363 111	86.3		1 263 966	95.8	
59	868 377	96.6	365 320	86.8		1 233 697	93.5	
60	866 273	96.4	362 921	86.3		1 229 194	93.2	善光寺御開帳
61	808 159	89.9	345 651	82.2		1 153 810	87.4	
62	777 030	86.5	335 550	79.8		1 112 580	84.3	
63	816 610	90.9	350 588	83.3		1 167 198	88.5	豊科IC開通
平成 元	787 647	87.6	345 513	82.1		1 133 160	85.9	
2	791 347	88.1	355 632	84.5		1 146 979	86.9	
3	785 094	87.4	336 496	80.0		1 121 590	85.0	善光寺御開帳
4	676 024	75.2	291 246	69.2		967 270	73.3	
5	712 301	79.3	275 718	65.5		988 019	74.9	更埴IC開通・信州博
6	658 098	73.2	250 161	59.5		908 259	68.8	
7	645 650	71.8	235 412	56.0		881 062	66.8	
8	627 491	69.8	217 885	51.8		845 376	64.1	
9	626 718	69.7	220 685	52.5		847 403	64.2	善光寺御開帳・新幹線 開通
10	525 240	58.4	201 111	47.8		726 351	55.1	
11	521 335	58.0	194 561	46.2		715 896	54.3	
12	555 117	61.8	192 958	45.9		748 075	56.7	
13	539 890	60.1	183 029	43.5		722 919	54.8	
14	518 394	57.7	177 474	42.2		695 868	52.7	大正橋開通
15	555 008	61.8	248 196	59.0		803 204	60.9	善光寺御開帳
16	483 215	53.8	254 178	60.4	52 560	789 953	55.9	
17	477 869	53.2	264 816	62.9	42 095	784 780	56.3	
18	475 397	52.9	280 801	66.7	34 145	790 343	57.3	
19	456 576	50.8	291 916	69.4	25 244	773 736	56.7	
20	412 427	45.9	287 012	68.2	37 121	736 550	53.0	
21	397 696	44.3	276 564	65.7	39 607	713 867	51.1	善光寺御開帳
22	361 934	40.3	262 708	62.4	44 117	668 759	47.3	

注) その他については、16年度から集計開始。

資料：観光課

## 7. 社会福祉

### 73. 保育所の状況

各年4月1日現在

年 度	園 数	職 員 数			定 員
		総 数	保 育 士	そ の 他	
平成19年度	16	104	92	12	1710
20	16	101	89	12	1690
21	16	104	92	12	1760
22	16	130	114	16	1725
23	16	125	109	16	1725
公立保育所	12	90	78	12	1360
私立保育所	4	35	31	4	365

年 度	園 児 数				
	総 数	3 歳 未 満	3 歳 児	4 歳 児	5 歳 児
平成19年度	1703	254	472	480	497
20	1638	228	428	489	493
21	1592	264	393	445	490
22	1510	279	387	405	439
23	1512	290	413	398	411
公立保育所	1150	199	325	317	309
私立保育所	362	91	88	81	102

資料：子育て支援課

### 74. 身体障害者手帳の所持者数

各年度末日現在（単位：人）

年度	総数	障 害 級 別 内 訳						障 害 別 内 訳				
		1 級	2 級	3 級	4 級	5 級	6 級	視 覚	聴 覚 平 衡	音 声 言 語	肢 体 不 自 由	内 部 障 害
平成18年度	2 716	750	417	538	639	202	170	201	221	21	1 661	612
19	2 769	769	419	560	644	200	177	202	235	23	1 676	633
20	2 816	783	411	600	649	193	180	191	239	23	1 700	663
21	2 803	796	402	589	651	184	181	184	241	27	1 685	666
22	2 790	789	398	581	673	179	170	180	242	26	1 670	672

資料：福祉課

## 75. 生活保護状況の推移

年度	被保護の実数		保護率(%)
	世帯数	人員	
平成18年度	136	156	2.44
19	134	155	2.43
20	143	173	2.75
21	156	194	3.10
22	192	245	3.92

注) 被保護の実数は、年平均である  
資料：福祉課  
保護率は、各年10月1日現在住基人口（外国人除く）で除したものである

(単位：千円)

年度	被保護延総数		生活扶助		住宅扶助		教育扶助		介護扶助	
	件数	総額	件数	金額	件数	金額	件数	金額	件数	金額
平成18年度	4 293	282 766	1 252	75 484	1 008	25 363	18	475	360	6 810
19	4 271	280 612	1 242	75 237	985	24 251	24	462	345	8 268
20	4 455	281 568	1 341	80 251	1 043	23 752	52	752	361	9 834
21	5 090	323 513	1 530	95 657	1 207	28 590	85	1 105	345	9 807
22	6 128	422 057	1 960	121 380	1 487	37 026	98	1 731	317	6 362

年度	出産扶助		医療扶助		生業扶助		葬祭扶助		施設扶助	
	件数	金額	件数	金額	件数	金額	件数	金額	件数	金額
平成18年度	-	-	1 486	151 861	24	273	1	112	144	22 388
19	-	-	1 524	152 803	24	157	1	218	126	19 216
20	-	-	1 512	149 033	34	255	-	-	112	17 691
21	-	-	1 745	169 025	55	1 022	3	390	120	17 917
22	-	-	2 072	234 234	69	983	1	109	124	20 232

資料：福祉課

## 76. 交通災害共済の状況

(単位：円)

年度	加入者数		見舞金支払額		人口比率加入率
	人員	会費	件数	金額	
平成18年度	47 900	16 840 100	178	12 448 000	74.85
19	47 089	16 525 000	260	13 108 500	73.98
20	46 338	16 276 200	215	11 075 000	73.20
21	45 948	16 130 400	238	13 389 000	72.99
22	44 828	15 735 800	210	11 697 000	71.79

※ 各年度の人口比率は、各前年度1月1日現在の推計人口から算出。

資料：生活安全課

## 77. 国民年金被保険者数の状況

各年度末現在

年 度	被 保 険 者 数				不 在 被 保 険 者 数	付 加 保 険 料	
	総 数	強 制 加 入 者 数 (A)	任 意 加 入 者 数	第 3 号 被 保 険 者 数		総 数	強 制 加 入 者 数
平成18年度	13 674	8 696	93	4 885	190	207	36
19	13 076	8 203	114	4 759	156	233	30
20	12 855	8 167	112	4 576	142	259	35
21	12 600	8 097	115	4 388	134	284	34
22	12 229	7 768	97	4 364	116	303	29

年 度	付加保険料	保 険 料 免 除 者 数				学 生 特 例 免 除	若 年 者 納 付 猶 子
	任意加入者数	総 数 (B)	法 定 免 除	申 請 免 除	免 除 率 (B / A)		
18	171	1 654	454	1 200	19	724	179
19	203	1 429	482	947	17	746	147
20	224	1 477	491	986	18	770	163
21	250	1 519	511	1 008	19	696	189
22	274	1 549	519	1 030	20	712	161

資料：市民課

## 78. 老齢福祉年金受給状況の推移

(単位：千円)

年 度	受給権者数	全給者		一部支給停止者		合 計		全停者
		件 数	年 金 額	件 数	年 金 額	件 数	年 金 額	
平成18年度	19	13	5 275	4	885	17	6 160	2
19	12	10	4 058	0	0	10	4 058	2
20	9	7	2 841	0	0	7	2 841	2
21	6	4	1 624	0	0	4	1 624	2
22	6	4	1 624	0	0	4	1 624	2

資料：市民課



## 79. 年金等受給状況の推移

(単位：千円)

年 度	基 礎 年 金						抛 出 年 金			
	老齡基礎年金		障害基礎年金		遺族基礎年金		老齡年金		通算老齡年金	
	件 数	年 金 額	件 数	年 金 額	件 数	年 金 額	件 数	年 金 額	件 数	年 金 額
平成18年度	11 076	7 795 383	907	797 097	153	117 129	2 104	923 825	1 169	220 472
19	11 826	8 331 897	946	831 613	149	116 442	1 925	849 826	1 100	207 631
20	12 617	8 909 102	979	858 327	133	106 795	1 748	774 602	1 039	196 829
21	13 300	9 407 007	998	873 025	144	110 930	1 560	694 537	965	184 308
22	13 827	9 799 068	1 029	898 402	155	121 651	1 407	628 480	906	174 343

年 度	抛出年金（つづき）						一 時 金 年				合 計	
	障害年金		母子年金		寡婦年金		死亡一時金		特別一時金			
	件 数	年 金 額	件 数	年 金 額	件 数	年 金 額	件 数	年 金 額	件 数	年 金 額	件 数	年 金 額
18	106	92 674	-	-	17	7 461	26	3 867	-	-	15 558	9 957 908
19	95	83 566	-	-	19	8 339	21	2 929	-	-	16 081	10 432 243
20	91	80 199	-	-	18	7 785	17	3 024	-	-	16 642	10 936 663
21	87	76 833	-	-	-	-	17	2 499	1	83	17 072	11 349 222
22	81	71 486	-	-	-	-	17	2 488	-	-	17 422	11 695 918

資料：市民課



## 8. 保健衛生

## 80. 医療施設数

各年3月31日現在

年次	病院			診療所			柔道整復術施設数	歯科技工所数	助産所数
	病院数	病床数		一般		歯科診療所数			
		一般	その他	施設数	病床数				
平成19年	4	529	96	32	7	21	88	8	3
20	4	529	96	34	-	21	89	9	3
21	3	279	96	35	-	20	90	8	2
22	3	279	96	35	19	21	91	8	2
23	4	301	96	36	-	22	95	8	2

資料：長野保健所（保健所業務の概要）

## 81. 死因別死亡者数

死因別	18年		19年		20年		21年		22年	
	実数	構成比	実数	構成比	実数	構成比	実数	構成比	実数	構成比
総数	611	100.0	617	100.0	628	100.0	658	100.0	623	100.0
悪性新生物	163	26.7	180	29.2	179	28.5	183	27.8	147	23.6
心疾患	92	15.1	75	12.2	86	13.7	107	16.3	74	11.9
脳血管疾患	51	8.3	64	10.4	56	8.9	60	9.1	64	10.3
老衰	41	6.7	44	7.1	45	7.2	45	6.8	60	9.6
肺炎	92	15.1	113	18.3	97	15.4	80	12.2	91	14.6
不慮の事故	22	3.6	22	3.6	17	2.7	18	2.7	21	3.4
自殺	18	2.9	14	2.3	10	1.6	19	2.9	20	3.2
全結核	1	0.2	0	0.0	0	0.0	0	0.0	1	0.2
慢性肝疾患・肝硬変	19	3.1	20	3.2	17	2.7	14	2.1	8	1.3
循環器疾患	24	3.9	15	2.4	18	2.9	27	4.1	28	4.5
腎疾患	16	2.6	14	2.3	13	2.1	17	2.6	18	2.9
糖尿病	4	0.7	2	0.3	8	1.3	9	1.4	9	1.4
その他	68	11.1	54	8.8	82	13.1	79	12.0	82	13.2

資料：健康推進課

## 82. 予防接種者数の推移

年度	二種混合 (破傷風・ジフテリア)	三種混合 (破傷風・ジフテリア・百日せき)		ポリオ (急性灰白髄炎)	風しん	麻しん	麻しん風しん混合	日本脳炎	インフルエンザ
		1期	2期						
平成18年度	637	2 055	637	1 016	41	-	1 007	-	9 243
19	646	2 104	646	797	1	1	1 015	7	9 893
20	638	2 006	638	984	5	5	2 209	20	10 759
21	625	1 841	625	863	10	4	2 038	55	10 427
22	591	1 421	526	930	29	2	2 017	2 775	10 683

資料：健康推進課

### 8 3. 介護保険認定者数の推移

各年度末日現在

年 度	認 定 者 数 計	内 訳						
		要 支 援		要 介 護	要 介 護	要 介 護	要 介 護	要 介 護
		要 支 援 1	要 支 援 2	1	2	3	4	5
平成18年度	2 628	209	295	567	463	420	331	343
19	2 646	186	382	526	455	423	345	329
20	2 721	192	388	524	465	429	378	345
21	2 748	225	359	528	466	373	435	362
22	2 796	257	375	574	492	321	410	367

資料：介護保険課

### 8 4. 国民健康保険・後期高齢者医療加入者の状況

年 度	千 曲 市		国民健康保険加入状況			
	世 帯 数	人 口	世 帯 数	加 入 率	被 保 険 者 数	加 入 率
平成18年度	21 446	63 746	11 904	55.5	22 681	35.6
19	21 653	63 379	11 967	55.3	22 438	35.4
20	21 790	62 982	9 188	42.2	15 843	25.2
21	21 849	62 603	9 039	41.4	16 016	25.6
22	21 449	62 068	8 951	41.7	15 768	25.4

※ 千曲市世帯数・人口は各年10月1日現在(推計人口)、加入世帯数・被保険者数は各年度平均値。

年 度	加入状況(被保険者数)内訳		
	一 般	老 人	退 職 者
平成18年度	11 058	6 586	5 037
19	10 633	6 336	5 469
20	14 148	-	1 695
21	14 599	-	1 417
22	14 271	-	1 497

年 度	後期高齢者医療
	被保険者数
平成20年度	8 697
21	8 866
22	9 043

※ H20年度から後期高齢者医療制度が発足

資料：健康推進課

## 85. 国民健康保険給付額の推移

(単位：千円)

年度	給付総額	療養給付額		療 養 費		出産育児一時金	
		件 数	給 付 額	件 数	給 付 額	件 数	給 付 額
平成18年度	3 382 427	210 563	3 029 588	4 770	33 346	54	17 150
19	3 706 125	219 808	3 312 306	5 879	42 729	61	21 300
20	4 878 989	221 653	4 451 034	6 391	58 064	56	19 750
21	5 119 253	228 168	4 660 872	6 787	59 336	48	18 950
22	5 300 576	225 374	4 798 524	6 621	58 492	59	24 690

年度	葬 祭 費		高額療養費		その他	
	件 数	給 付 額	件 数	給 付 額	件 数	給 付 額
平成18年度	422	12 660	4 408	289 676	5	7
19	411	12 330	5 090	317 454	16	6
20	121	3 630	6 964	346 503	13	8
21	101	3 030	7 242	377 060	13	5
22	81	3 790	7 483	415 071	34	9

資料：健康推進課

## 86. ごみの収集状況

項目		平成17年	平成18年	平成19年	平成20年	平成21年	平成22年	
人口	(人)	64,022	63,746	63,379	62,982	62,603	62,068	
世帯数	(世帯)	21,251	21,446	21,653	21,790	21,849	21,449	
収集ごみ	年間収集量	(t/年)	13,228	13,759	13,061	12,723	12,548	11,338
	可燃ごみ	(t/年)	9,098	9,462	8,955	8,819	8,637	7,654
	不燃ごみ	(t/年)	506	562	437	422	474	330
	資源ごみ	(t/年)	3,563	3,673	3,625	3,445	3,399	3,323
	缶類	(t/年)	191	184	176	160	161	149
	びん類	(t/年)	478	461	452	427	404	390
	PET	(t/年)	101	101	103	97	93	98
	その他プラ	(t/年)	464	467	472	458	462	471
	紙類	(t/年)	1,889	2,006	1,958	1,830	1,787	1,707
	その他紙	(t/年)	232	232	232	225	234	235
	古布類	(t/年)	39	25	25	20	19	16
	その他 <sup>生ごみ</sup>	(t/年)	0	0	0	0	0	0
	その他 <sup>食用廃油</sup>	(t/年)	4	4	4	5	4	5
	庭木剪定枝	(t/年)	165	193	203	223	235	252
	粗大ごみ	(t/年)	37	35	17	13	11	6
	その他 <sup>蛍光管</sup>	(t/年)	7	9	10	8	8	8
その他 <sup>乾電池</sup>	(t/年)	17	18	17	16	19	17	
直接搬入ごみ	年間量	(t/年)	1,804	973	861	758	784	685
	可燃ごみ	(t/年)	1,687	901	791	696	718	639
	不燃ごみ	(t/年)	107	65	65	59	63	42
	資源ごみ	(t/年)	10	7	5	3	3	4
事業系ごみ	年間量	(t/年)	5,537	5,205	4,898	4,346	4,270	4,400
	可燃ごみ	(t/年)	5,451	5,113	4,819	4,277	4,204	4,341
	不燃ごみ	(t/年)	26	56	46	32	33	24
	資源ごみ	(t/年)	60	36	33	37	33	35
集団回収	年間量	(t/年)	1,435	1,388	1,388	1,345	1,117	1,412
	缶類	(t/年)	6	5	6	6	8	9
	びん類	(t/年)	19	17	18	18	18	13
	紙類	(t/年)	1,395	1,353	1,351	1,309	1,080	1,375
	古布類	(t/年)	15	13	13	12	11	15
総計	(t/年)	22,004	21,325	20,208	19,172	18,719	17,835	
1日1人あたりの排出量(g/人/日)		943	916	874	832	819	787	
リサイクル率 (%)		23.0	23.9	25.0	25.2	24.3	26.8	

人口・世帯数は、各年10月1日現在の数値(推計人口)

資料：廃棄物対策課

## 87. し尿処理の状況

年 度	し 尿	浄化槽汚泥
	年間総収集量 (kℓ)	年間総収集量 (kℓ)
平成18年度	24 940	7 513
19	21 510	7 166
20	18 209	6 620
21	16 079	6 230
22	14 319	5 835

資料：廃棄物対策課



## 9. 建設・住居

## 88. 国道・県道の状況

平成23年3月31日現在

種別	路線名	地区名	道路延長	舗装延長	起終点
			m	m	
国道	18号	磯部～屋代・八幡	13 657.0	13 657.0	坂城町境～長野市境
〃	403号	土口・雨宮・屋代・埴生 ・稲荷山・桑原・八幡	19 705.3	19 705.3	麻績村境～長野市境
県道	長野上田線	稲荷山・八幡・須坂・若宮 ・上山田温泉・力石	11 541.9	11 541.9	長野市境～坂城町境
〃	白石千曲線	屋代・倉科	9 785.7	7 876.2	長野市境～倉科～杭瀬下
〃	森篠ノ井線	森・雨宮	4 033.3	4 033.3	森～屋代・R18号
〃	屋代停車場線	埴生	97.4	97.4	屋代駅前通
〃	小峰・稲荷山線	稲荷山・桑原	7 791.6	7 791.6	長野市境～桑原・R403号
〃	姨捨停車場線	八幡・埴生	6 032.7	6 032.7	姨捨駅～桜堂・R18号
〃	内川姨捨停車場線	内川・千本柳・須坂・羽尾・姨捨	5 978.8	5 978.8	内川・R18号～姨捨駅
〃	大町麻績インター千曲線	新山・上山田温泉・戸倉	12 236.6	12 236.6	坂井村境～戸倉・R18号
〃	戸倉停車場線	戸倉	131.9	131.9	戸倉駅前
〃	新田坂城停車場線	力石	786.8	786.8	力石～坂城町境
〃	聖高原千曲線	上山田温泉・磯部	8 162.5	8 162.5	坂井村境～磯部・R18号
自転車道	上田千曲長野自転車道線	野高場～力石	10 364.0	10 364.0	坂城町境～野高場

資料：建設課

## 89. 市道状況

平成23年3月31日現在 (単位：m)

種別	延長	総数	舗装道				砂利道	舗装率 %
			コンクリート	高級舗装	簡易舗装	その他		
総延長	780 447.5	560 654.0	77 978.1	11 627.0	470 396.4	652.5	219 790.4	71.8
1級	68 461.4	67 410.3	2 043.8	2 413.2	62 930.6	22.7	1 051.1	98.5
2級	58 591.1	57 374.6	3 751.6	2 076.7	51 546.3	0.0	1 216.5	97.9
その他	653 395.0	435 869.1	72 182.7	7 137.1	355 919.5	629.8	217 522.8	66.7

注) 自転車道除く

資料：建設課

## 90. 都市計画道路の状況

平成23年3月31日現在（単位：m）

路 線 名	延 長	幅 員	整備済延長	備 考
駅 前 通 り 線	400	16	140	戸倉駅前交通 広場 3,200m <sup>2</sup>
国 道 線	8 170	16	552	
千 曲 線	9 070	16	5 733	
万 葉 線	1 250	16	1 250	
戸 倉 上 山 田 線	3 510	12	2 213	
住 吉 線	340	12	340	
新 世 界 通 り 線	370	11	60	
中 央 通 り 線	1 560	12	1 393	
東 町 観 世 通 り 線	1 050	8	300	
北 町 線	350	8	-	
向 島 線	840	8	-	
戸 倉 温 泉 通 り 線	410	8	-	
一 重 山 線	7 100	20	1 084	
駅 前 線	2 660	18	2 660	屋代駅前交通 広場 3,300m <sup>2</sup>
旧 国 道 線	2 140	18	1 010	
屋 代 東 線	1 010	16	-	
八 幡 宮 線	3 000	16	530	
川 西 線	2 210	16	-	
温 泉 前 線	720	12	150	
粟 佐 橋 線	1 390	12	1 390	
上 田 篠 ノ 井 線	12 420	25	-	
上 田 篠 ノ 井 線	2 620	25	2 170	
黒 彦 線	1 620	16	-	
若 宮 線	1 140	16	169	
羽 場 線	1 680	16	-	
上 山 田 線	410	16	-	
力 石 線	630	12	-	
歴 史 公 園 線	680	12.5	-	

資料：都市計画課

## 9 1. 市道幅員別の延長

平成23年3月31日現在 (単位: m)

幅員	計	うち橋長別内訳 (個)					延長 (m)	面積 (㎡)
		2m以上5m未満	5m以上	15m以上	100m以上			
総延長	777 122.9	383	130	20	2	3 324.6	18 775.12	
1 級	68 089.2	377	119	20	2	3 220.5	18 557.89	
2 級	58 269.3	2	-	-	-	4.4	17.88	
その他	650 764.4	1	1	-	-	9.3	22.32	
		16	10	-	-	90.4	177.03	

資料: 建設課

## 9 2. 市道橋の状況

平成23年3月31日現在

種別	個数	うち橋長別内訳 (個)				延長 (m)	面積 (㎡)
		2m以上5m未満	5m以上	15m以上	100m以上		
計	535	383	130	20	2	3 324.6	18 775.12
永久橋	516	377	119	20	2	3 220.5	18 557.89
石橋	2	2	-	-	-	4.4	17.88
混合橋	1	-	1	-	-	9.3	22.32
木橋	16	6	10	-	-	90.4	177.03

資料: 建設課

### 93. 河川の状況

#### 一級河川

平成23年3月31日現在（単位：m）

河川名	延長	区間	
		上流端	下流端
千曲川		坂城町境	長野市境
沢山川	7 848	大字森字和瀬 大字森字赤免	千曲川への合流点
三滝川	5 461	大字倉科字楠棚 大字倉科字杉山	沢山川への合流点
佐野川	4 905	大字桑原字佐野山	千曲川への合流点
荏沢川	1 526	大字桑原字鳥林 大字桑原字宝殿	佐野川への合流点
更級川	2 500	大字八幡字坪山 大字八幡字八日市場	千曲川への合流点
宮川	1 700	大字八幡字中曾根	更級川への合流点
雄沢川	3 150	大字羽尾字土田口 大字羽尾字水晶畑	千曲川への合流点
湯沢川	2 200	大字羽尾字表前山 大字羽尾字大新田	千曲川への合流点
荒砥沢川	280	大字若宮字大日向	千曲川への合流点
女沢川	2 507	大字大鹿 大字前河原字扇平	千曲川への合流点

資料：建設課

#### 準用河川

平成23年3月31日現在（単位：m）

河川名	延長	区間	
		上流端	下流端
草山川	2 607	大字倉科字竹尾 大字倉科字北の入	三滝川への合流点
蟹沢川	1 113	大字桑原字城 大字桑原字小坂	佐野川への合流点
柄木沢川	462	大字桑原字岡村 大字桑原字柄木沢	荏沢川への合流点
中沢川	1 287	大字桑原字芝原 大字八幡字池尻	佐野川への合流点
鳴海川	605	大字土口字北沖	沢山川への合流点
戸屋沢川	800	大字羽尾字一ツ石 大字羽尾字北来光寺	雄沢川への合流点
荒砥沢川	120	大字若宮字大日方	大字若宮字大日方
北大沢川	1 610	大字上山田	女沢川への合流点
南大沢川	1 230	大字上山田	女沢川への合流点
東林坊川	2 460	大字寂蒔字屋敷前	千曲川への合流点

資料：建設課

## 9 4. 都市計画区域の状況

(面積単位：h a)

千曲都市計画区域	行政区域（市全体）	都市計画区域（比率）	用途地域の指定区域（比率）
面積	11 984	5 900 (49.2)	1 455 (12.1)
人口	62 068	61 865 (99.7)	- (-)

※ 行政区域人口は、国勢調査結果（平成22年10月1日現在）より

資料：都市計画課

## 9 5. 都市計画用途地域別面積

(単位：h a)

区 分	用 途 地 域							
	総 数	第1種低層 住居専用	第2種低層 住居専用	第1種中高 層住居専用	第2種中高 層住居専用	第1種住居	第2種住居	準住居
面積	1455	244	指定無	109	138	497	30	68

区 分	用 途 地 域				
	近隣 商業	商業	準工業	工業	工業 専用
面積	45	89	129	86	20

資料：都市計画課

## 96. 都市公園の状況

平成23年3月31日現在（単位：ha）

種別	公 園 名	開設面積	施 設
緑地	千 曲 橋 緑 地	8.10	自由・多目的広場、野球場、マレットゴルフ場、便所ほか
	戸 倉 千 曲 川 緑 地 公 園	2.78	芝生・多目的・親水広場、噴水、親水池、便所
	上 山 田 中 央 緑 地	12.80	野球・競技・マレットゴルフ場、親水公園、便所、水飲み場
	平 和 橋 緑 地	2.10	野球・サッカー・マレットゴルフ場・ゲートボール場、ベンチ、便所ほか
	八 幡 親 水 公 園	0.48	多目的広場、植栽
	雨 宮 緑 地	2.74	芝生広場、マレットゴルフ、ベンチ、便所ほか
	大 西 緑 地 公 園	11.45	野球・マレットゴルフ・競技場、交通公園、多目的広場、遊具、便所ほか
	さらしなの里古代体験パーク	0.95	竪穴式住居、古代広場、子供広場、修景池、便所ほか
	五加の庄花緑コミュニティーパーク	0.50	芝生広場、花壇、流れ池、遊具、四阿、ベンチ、便所
	戸 倉 宿 キ テ ィ ー パ ー ク	7.33	遊具、展望台、天狗、調整池、四阿、便所ほか
	柏 清 水 公 園	0.08	池、四阿、給水施設、駐車場
花 緑 ふ れ あ い 公 園	0.24	池、園路、ベンチ、植栽、駐車場	
地区公園 近隣公園	更 埴 中 央 公 園	5.60	市民プール、多目的広場、便所、花壇、園路ほか
	沢 山 川 親 水 公 園	1.40	多目的広場、ベンチ、四阿、遊具、園路ほか
	稲 荷 山 公 園	2.10	ビオトープ池、園路、四阿、パゴダ、ベンチ、水飲み場ほか
街区公園	西 船 山 公 園	0.69	相撲場、テニスコート、パゴダ、遊具、水飲み場ほか
	雨 宮 公 園	0.32	ベンチ、パゴダ、遊具、水飲み場、便所
	志 川 公 園	0.20	ベンチ、パゴダ、遊具、水飲み場
	屋 代 公 園	0.18	ベンチ、パゴダ、遊具、水飲み場、便所
	伊 勢 宮 公 園	0.25	ベンチ、パゴダ、遊具、水飲み場、便所
	北 堀 公 園	0.18	ベンチ、植栽、遊具、水飲み場、ほか
	五 十 里 公 園	0.36	遊具、四阿、ベンチ、水飲み場
	杭 瀬 下 公 園	0.16	遊具、四阿、ベンチ、水飲み場
	上 山 田 中 央 公 園	0.40	ベンチ、植栽、遊具、四阿、水飲み場、便所ほか
	上 山 田 南 部 公 園	0.30	ベンチ、植栽、遊具、四阿、水飲み場、便所ほか
	女 沢 公 園	0.20	植栽、四阿、園路、便所
	住 吉 公 園	0.50	ベンチ、植栽、遊具、四阿、水飲み場、便所
	た じ ま 公 園	0.10	ベンチ、植栽、遊具、四阿、水飲み場、便所
	大 雲 寺 公 園	0.30	水上デッキ、ベンチ、遊具、四阿、水飲み場、駐車場
	千 曲 川 万 葉 公 園	0.19	ベンチ、植栽、歌碑、四阿、水飲み場、便所
	上 山 田 西 公 園	0.32	植栽、遊具、水飲み場
	中 町 ね む の き 公 園	0.16	ベンチ、植栽、遊具、四阿、便所
	生 萱 公 園	0.28	ベンチ、植栽、遊具、水飲み場、便所
	倉 科 ふ れ あ い 公 園	0.18	ベンチ、植栽、四阿、水飲み場、便所
	岡 地 公 園	0.11	植栽、四阿、水飲み場、便所、駐車場
	倉 科 の 里 広 場	0.06	ベンチ、植栽、四阿、水飲み場、駐車場
	妙 音 寺 公 園	0.07	植栽、四阿、水路、水飲み場
	大 峡 ポ ケ ッ ト パ ー ク	0.02	植栽、四阿、芝生
中 村 池 公 園	0.21	ベンチ、植栽、遊具、水飲み場、駐車場	
大 峯 公 園	0.10	ベンチ、植栽、芝生、石組	
薬 師 山 展 望 台 公 園	0.22	ベンチ、植栽、展望広場、四阿、展望デッキ、園路	
小 船 山 公 園	0.33	多目的広場、植栽、花壇、四阿、ベンチ、遊具 バスケットコート、水飲み場、便所、駐車場	

資料：都市計画課

## 97. 木造家屋の用途別棟数・床面積

年	区 分	総 数	専 用 住 宅	共同住宅併用住宅	農家住宅養蚕住宅	旅館ホテル等
平成20年	棟数	30 020	18 166	1 405	1 078	80
	床面積	3 111 774	2 289 888	186 619	152 991	29 247
21	棟数	29 668	18 054	1 396	1 047	75
	床面積	3 130 057	2 305 997	190 014	149 843	26 845
22	棟数	29 125	17 880	1 366	1 005	69
	床面積	3 141 530	2 331 339	191 944	147 005	19 146
23	棟数	28 777	17 794	1 351	987	69
	床面積	3 150 892	2 346 795	191 268	145 048	19 053

## 98. 非木造家屋の用途別棟数・床面積

年	区 分	総 数	事務所店舗銀行等
平成20年	棟 数	11 474	727
	床 面 積	1 980 258	251 767
21	棟 数	11 861	717
	床 面 積	1 996 681	238 956
22	棟 数	12 259	709
	床 面 積	2 025 595	240 605
23	棟 数	12 264	711
	床 面 積	2 029 470	241 581

## 99. 住宅の建て方・所有の関係

平成22年10月1日現在

住宅の所有の関係	総 数	一 戸 建	長 屋 建	共同住宅			そ の 他	
				1・2階建	3～5	6階建以上		
住宅に住む一般世帯数	21 254	17 477	645	3 091	2 181	752	158	41
主 世 帯	21 068	17 316	639	3 079	2 172	750	157	34
持 ち 家	16 730	16 611	25	86	18	11	57	8
公営・公団・公社の借家	642	1	198	443	-	355	88	-
民 営 の 借 家	3 382	625	393	2 359	2 058	289	12	5
給 与 住 宅	314	79	23	191	96	95	-	21
間 借 り	186	161	6	12	9	2	1	7
住宅に住む一般世帯人員	60 690	53 065	1 225	6 325	4 213	1 780	332	75
主 世 帯	60 188	52 607	1 215	6 306	4 199	1 776	331	60
持 ち 家	51 121	50 888	67	149	41	19	89	17
公営・公団・公社の借家	1 597	1	358	1 238	-	1 011	227	-
民 営 の 借 家	6 898	1 527	759	4 598	4 008	575	15	14
給 与 住 宅	572	191	31	321	150	171	-	29
間 借 り	502	458	10	19	14	4	1	15

資料：国勢調査結果



各年1月1日現在(単位：㎡)

事務所銀行店舗	病 院	工 場 倉 庫	土 蔵	付 属 家	そ の 他
516	28	906	179	7 656	6
55 035	4 036	74 134	11 680	307 783	361
517	30	902	175	7 466	6
56 924	4 277	72 697	11 547	311 552	361
476	29	911	169	7 214	6
53 635	3 855	72 303	11 533	310 409	361
471	30	908	156	7 005	6
53 434	3 826	72 219	10 868	308 020	361

資料：税務課（固定資産概要調書）

各年1月1日現在(単位：㎡)

住 宅 ・ ア パ ー ト	ホ テ ル ・ 病 院	工 場 ・ 倉 庫 ・ 市 場	そ の 他
3 102	128	4 374	3 143
483 309	177 726	952 762	114 694
3 124	122	4 440	3 458
503 286	178 235	952 936	123 268
3 131	120	4 566	3 733
508 332	181 713	964 560	130 385
3 143	117	4 559	3 734
512 054	181 336	964 100	130 399

資料：税務課（固定資産概要調書）



## 10. 消防・警察

## 100. 火災発生状況

年次	火災件数						焼失棟数			
	合計	建物	林野	車両	その他	爆発	全焼	半焼	部分焼	ボヤ
平成19年	41	27	-	1	13	-	-	3	15	16
20	31	17	-	4	10	-	3	2	8	5
21	37	14	2	6	15	-	8	1	6	7
22	34	13	-	2	18	1	5	1	7	4
23	59	16	3	4	35	1	6	1	9	5

年次	焼損面積		損害額(千円)					
	建物(m <sup>2</sup> )	林野(a)	総額	建物	収容物	林野	車両	その他
平成19年	921	-	31 637	23 723	7 446	-	24	444
20	485	-	35 768	18 850	11 584	-	5 334	-
21	714	49	27 631	18 650	4 702	285	3 944	50
22	654	-	37 510	27 077	7 257	-	254	2 922
23	656	6	78 549	55 011	21 914	-	1 471	153

資料：千曲坂城消防本部

## 101. 火災発生の原因別状況

年次	総数	火遊び	たき火	風呂・カマド	たばこ	こたつ・ストーブ	衝突の火花	コンロ	配線器具等	煙突・煙道	電気器具等	放火又は放火の疑い	炉	その他・不明	取灰	溶接機	落雷
平成19年	41	1	4	2	1	-	-	6	3	-	-	3	1	14	-	2	4
20	31	1	7	-	1	2	-	5	-	-	-	4	1	10	-	-	-
21	37	1	14	1	4	1	-	3	1	-	-	3	-	7	1	1	-
22	34	1	8	-	2	1	-	1	2	-	1	3	1	13	-	1	-
23	59	2	21	1	7	2	-	-	1	-	1	7	-	17	-	-	-

資料：千曲坂城消防本部

## 102. 救急車出動件数の推移

年次	総数		急病		交通事故		一般負傷		労働災害	
	件数	人員	件数	人員	件数	人員	件数	人員	件数	人員
平成19年	2379	2315	1559	1498	211	232	313	301	17	17
20	2419	2335	1543	1480	195	208	344	326	29	29
21	2356	2258	1554	1478	205	219	315	302	17	17
22	2489	2371	1694	1605	187	188	351	344	11	11
23	2568	2454	1740	1650	196	209	374	361	20	19

年次	運動競技		自損行為		加害		その他	
	件数	人員	件数	人員	件数	人員	件数	人員
平成19年	21	21	23	17	7	6	228	223
20	20	20	26	18	12	12	250	242
21	28	28	33	24	14	12	190	178
22	32	34	36	28	10	6	168	155
23	20	20	16	11	15	11	187	173

資料：千曲坂城消防本部

## 103. 交通事故発生の状況（千曲警察署管内）

年次	物損事故件数	人身事故		
		件数	死者	傷者
平成18年	1 384	505	6	656
19	1 354	449	3	563
20	1 466	404	2	491
21	1 422	392	4	499
22	1 471	343	5	429

資料：千曲警察署

#### 104. 交通事故原因別件数（千曲警察署管内）

原因	18年	19年	20年	21年	22年
総数	505	449	404	392	343
安全運転義務違反	155	98	118	101	72
追越し違反	1	1	1	-	-
一旦停車徐行違反	30	23	18	14	18
わきみ運転	228	205	162	202	187
酒よゐ運転	1	-	-	-	1
車間距離	-	-	-	-	-
左右折不適	3	5	2	4	3
交差点安全進行違反	50	69	54	34	42
信号無視	12	18	13	16	12
踏切停車不履行	-	-	-	-	-
車の直前直後横断	-	-	-	-	-
その他	25	30	36	21	8

資料：千曲警察署

#### 105. 道路別交通事故発生状況（千曲警察署管内）

道路別	18年	19年	20年	21年	22年
総数	505	449	404	392	343
国道18号線	187	163	138	158	140
国道403号線	34	27	22	31	23
県道	82	79	66	61	52
市道	155	144	132	108	117
その他	47	36	46	34	11

資料：千曲警察署

#### 106. 年齢階級別歩行者事故の状況（千曲警察署管内）

年次・区分		計	幼児	小学生	中学生	10才代 その他	20才代	30才代	40才代	50才代	60～64 才	65才以 上
平成18年	死者	-	-	-	-	-	-	-	-	-	-	-
	傷者	40	3	10	2	1	5	1	1	5	4	8
19	死者	2	-	-	-	-	-	-	-	-	-	2
	傷者	36	-	4	1	1	5	4	2	2	5	12
20	死者	-	-	-	-	-	-	-	-	-	-	-
	傷者	40	1	5	-	1	2	1	3	3	11	13
21	死者	1	-	-	-	-	-	-	-	-	-	1
	傷者	36	1	5	1	1	2	2	1	2	6	15
22	死者	-	-	-	-	-	-	-	-	-	-	-
	傷者	29	3	4	1	1	3	3	3	2	1	8

資料：千曲警察署

## 107. 刑法犯罪の発生検挙状況（千曲警察署管内）

年次	項目	総数	凶悪犯	粗暴犯	窃盗	知能犯	その他
平成18年	発生	869	1	19	631	41	177
	検挙	294	1	15	218	7	53
19	発生	653	2	13	477	41	120
	検挙	252	2	14	193	11	32
20	発生	629	5	22	479	13	110
	検挙	174	5	20	121	10	18
21	発生	498	1	11	386	15	85
	検挙	253	1	12	207	9	24
22	発生	567	1	28	429	14	95
	検挙	174	1	28	128	6	11

資料：千曲警察署





## 1 1. 運輸・通信

## 108. しなの鉄道、JR駅別乗車人員

(単位：人)

年度	屋代駅			屋代高校前駅		
	総数	普通客	定期客	総数	普通客	定期客
平成18年度	903 096	246 905	656 191	247 046	70 114	176 932
19	886 521	238 371	648 150	240 004	65 164	174 840
20	897 207	229 437	667 770	228 187	62 737	165 450
21	846 031	203 701	642 330	239 035	62 125	176 910
22	799 959	200 919	599 040	263 731	59 371	204 360

年度	戸倉駅			千曲駅		
	総数	普通客	定期客	総数	普通客	定期客
平成18年度	644 828	216 171	428 657	-	-	-
19	615 217	206 377	408 840	-	-	-
20	604 264	195 514	408 750	4 113	2 493	1 620
21	516 539	167 819	348 720	119 970	35 550	84 420
22	488 935	157 165	331 770	135 878	33 938	101 940

千曲駅は、平成21年3月14日開業

資料：しなの鉄道

年度	姨捨駅		
	総数	普通客	定期客
平成18年度	25 544	9 789	15 755
19	25 812	10 408	15 404
20	25 813	13 275	12 538
21	25 602	11 819	13 783
22	26 389	12 125	14 264

資料：JR東日本長野支社

## 109. 私鉄各駅別乗車人員

(単位：人)

年度	屋代駅			屋代駅 (JR線接続分/平成9年10月1日以降しなの鉄道接続)		
	総数	普通客	定期客	総数	普通客	定期客
平成18年度	55 971	9 351	46 620	8 424	8 424	-
19	55 172	10 322	44 850	8 839	8 839	-
20	55 419	8 769	46 650	8 881	8 881	-
21	58 321	8 611	49 710	8 389	8 389	-
22	58 975	9 175	49 800	8 401	8 401	-

年度	東屋代駅			雨宮駅		
	総数	普通客	定期客	総数	普通客	定期客
平成18年度	18 926	4 316	14 610	10 233	3 513	6 720
19	18 754	4 114	14 640	8 305	3 685	4 620
20	20 165	3 785	16 380	7 295	3 245	4 050
21	18 291	3 831	14 460	8 552	3 242	5 310
22	18 647	3 587	15 060	10 928	3 398	7 530

資料：長野電鉄(株)

## 110. 高速道路通行量

(単位：台/日)

年次	更埴IC利用台数	通行車輛					
		麻績IC 姨捨スマートIC間	姨捨スマートIC 更埴IC間	坂城IC 更埴JCT間	更埴IC 更埴JCT間	更埴IC 更埴JCT間	更埴JCT 長野IC間
平成18年	10 378	26 024	25 628	25 366	25 965	33 905	
19	10 611	25 774	25 205	25 823	25 890	34 502	
20	10 506	24 852	24 199	26 046	25 150	34 231	
21	10 450	28 183	27 420	29 686	28 557	38 760	
22	10 577	29 453	28 625	31 453	29 956	40 163	

注) 更埴IC利用台数, 通行車輛台数は、1日平均。

資料：東日本高速道路(株) 関東支社

年次	姨捨スマートIC 利用台数
平成18年	447.6
19	591.4
20	691.4
21	782.4
22	837.5

平成18年10月より開始  
利用台数は1日平均

資料：企画課

## 111. 自動車保有台数(軽自動車を除く)

各年度末現在 (単位：台)

年度	総数	貨物車			乗合	乗用車			特種車 特殊車
		普通	小型	被けん引車		普通	小型	型	
平成18年度	28 358	1 291	2 046	9	133	8 958	15 163	758	
19	27 778	1 277	1 967	10	137	8 980	14 647	760	
20	27 261	1 248	1 883	10	137	8 925	14 289	769	
21	26 898	1 198	1 777	11	136	8 979	14 031	766	
22	26 708	1 188	1 711	11	135	9 091	13 835	737	

注) 二輪車及び軽自動車を除く。

資料：長野運輸支局

## 112. 軽自動車等登録台数

各年4月1日現在 (単位：台)

年度	総数	原動機付自転車				軽自動車・その他(ミニカー含む)							二輪小型自動車 250cc超
		計	50cc まで	90cc まで	125cc まで	計	二輪車 250cc まで	三輪車	四輪車乗 用	四輪車貨 物	農耕用	特殊作 業用そ 他の	
平成18年度	27 815	3 702	3 301	266	135	23 323	785	1	12 040	9 115	1 128	254	790
19	28 206	3 574	3 184	255	135	23 829	777	1	12 702	8 956	1 129	264	803
20	28 533	3 442	3 058	241	143	24 296	783	1	13 285	8 813	1 128	286	795
21	28 945	3 469	3 036	261	172	24 672	793	1	13 764	8 691	1 147	276	804
22	29 116	3 347	2 910	257	180	24 946	774	1	14 155	8 590	1 157	269	823

資料：税務課

### 113. 電話施設状況

各年度末

年 度	総 数	加入電話				街頭公衆電話
		事務用		住宅用		
		アナログ	デジタル	アナログ	デジタル	
平成18年度	24 602	4 465	2 198	17 272	667	133
19	22 579	4 095	1 985	15 972	527	117
20	20 360	3 631	1 789	14 553	387	109
21	18 907	3 503	1 588	13 494	322	99
22	17 760	3 349	1 450	12 688	273	90

資料：NTT東日本長野支店

### 114. 郵便物取扱状況の推移

#### 更埴地区

年度・区分	普通郵便		特殊郵便		小包郵便	
	引 受	配 達	引 受	配 達	引 受	配 達
平成18年度	2 384 339	5 289 541	41 138	87 994	34 127	59 410
19	2 497 404	5 540 371	43 202	92 411	35 789	62 305
20	2 605 135	5 630 439	53 151	87 583	50 362	54 278
21	2 849 347	5 668 463	26 923	87 848	41 102	53 561
22	2 842 613	5 760 747	20 969	84 898	97 636	82 685

資料：郵便事業（株）千曲支店

#### 戸倉・上山田地区

年度・区分	普通郵便		特殊郵便		小包郵便	
	引 受	配 達	引 受	配 達	引 受	配 達
平成18年度	1 292 389	3 647 038	27 737	55 991	23 956	38 342
19	1 283 307	3 621 409	30 408	61 382	23 866	38 198
20	...	...	...	...	...	...
21	...	...	...	...	...	...
22	...	...	...	...	...	...

平成20年度よりデータなし

資料：郵便事業（株）長野南支店

### 115. テレビ受信契約者数の推移

各年度末現在(単位：戸)

年 度	地 上 波 契 約	衛 星 契 約
平成18年度	19 546	7 728
19	19 497	7 940
20	19 634	8 127
21	20 017	8 485
22	20 298	8 857

資料：NHK長野放送局

## 116. 有線テレビ(CATV)の加入状況

各年3月31日現在

年次	加入戸数	戸数比
平成19年	10 243	61.0
20	10 314	61.4
21	10 359	61.7
22	10 369	61.0
23	10 242	60.2

資料：(株)信州ケーブルテレビジョン

## 117. 有線放送施設状況

更埴地区

各年度末現在

年度	地区別	加入世帯数	年間利用数	1日平均 利用数	1戸当り利用数	
					1カ月	年間
平成18年度	屋代	2 440	384 405	1 057	13	156
	埴生	1 237	113 010	310	8	96
19	屋代	2 410	414 927	1 153	14	172
	埴生	1 171	96 778	265	7	83
20	屋代	2 384	446 232	1 196	15	187
	埴生	1 116	121 469	333	9	108
21	屋代	2 330	425 265	1 156	15	183
	埴生	941	103 871	285	9	109
22	屋代	2 298	415 637	1 139	15	180
	埴生	887	60 046	165	6	68

資料：各有線放送農業協同組合

## 118. 有線放送電話加入戸数

上山田地区

各年度末現在

年度	加入戸数	通話利用数	一日平均	1戸当り利用数	
				1カ月	年間
平成18年度	745	136 341	374	11	132
19	672	124 174	340	10	120
20	582	112 007	307	9	108
21	495	35 272	97	6	71
22	369	30 100	82	7	82

資料：上山田庁舎市民窓口課

## 119. オフトーク加入状況

平成23年3月31日現在

区分	大字名	戸数	加入件数
個人	磯部	1 111	139
	戸倉	1 536	231
	戸倉温泉	57	9
	若宮	828	194
	羽尾	497	183
	須坂	119	41
	上徳間	845	160
	内川	707	94
	千本柳	501	116
	小船山	228	38
	合計	6 429	1 205
	法人		
公共施設			36
加入件数合計			1 303

\*戸数は、国勢調査結果からの推計世帯数。

\*加入件数のその他は、上山田地区内への設置。

資料：戸倉庁舎市民窓口課

## 1 2. 市民生活

## 120. 県営水道の普及状況

区 年	分 度	給水区域内 人 口	現在給水総人口		年間総給水量		件数内訳		
			対象人数 人	普及率 %	給水量 m	件数 件	家庭用 件	業務用 件	その他 件
平成18年度		56 649	50 846	89.8	6 098 891	18 171	17 258	551	362
19		56 422	50 705	89.9	5 939 845	18 322	17 404	535	383
20		55 546	49 881	89.8	5 686 282	18 437	17 513	537	387
21		55 266	49 623	89.8	5 625 721	18 501	17 576	534	391
22		55 210	49 573	89.8	5 563 750	18 608	17 685	541	382

注) 給水区域は、桑原、八幡地区を除く全地区です。

資料：長野県企業局

普及率は現在給水人口を行政区域内人口(各年度末日現在、県で算出)で除したものです。

## 121. 市営水道の普及状況

水道名	給水区域	年 度	給水戸数 戸	給水人口 人	給水普及率 %	年間総給水量 (有収水量) m <sup>3</sup>	一人一日平均 給水量 ℓ
八幡上水道	八幡	平成18年度	1 889	5 902	100	582 024	270
		19年度	1 873	5 862	100	570 983	267
		20年度	1 884	5 823	100	551 676	260
		21年度	1 916	5 728	100	548 001	262
		22年度	1 916	5 660	100	542 594	263
桑原簡易水道	桑原(大田原、権平を除く)	18年度	530	1 845	100	167 460	249
		19年度	537	1 814	100	173 300	262
		20年度	537	1 766	100	172 713	268
		21年度	536	1 773	100	175 474	271
		22年度	538	1 758	100	175 044	273
大田原簡易水道	桑原のうち大田原	18年度	53	165	100	14 245	237
		19年度	53	160	100	13 633	233
		20年度	52	151	100	12 606	229
		21年度	52	147	100	12 904	240
		22年度	49	139	100	13 377	264
権平簡易水道	桑原のうち権平保健休養地	18年度	13	-	-	73	-
		19年度	13	-	-	127	-
		20年度	13	-	-	115	-
		21年度	13	-	-	30	-
		22年度	13	-	-	57	-

注) 給水戸数、給水人口は、各年度末の住民基本台帳数値。

資料：建設課

ただし、権平簡易水道の給水戸数は契約戸数である。



## 1 2 2. 電灯. 電力消費量状況

年 度	電灯 (家庭用)		
	契約口数	契約電力 (KW)	使用電力量 (MWh)
平成18年度	35 802	111 385	130 426
19	35 871	113 466	135 899
20	36 043	115 431	130 050
21	36 025	116 795	130 641
22	36 141	118 434	137 314

年 度	電力(企業用)		
	契約口数	契約電力 (KW)	使用電力量 (MWh)
平成18年度	3 586	26 560	329 665
19	3 481	25 735	340 174
20	3 399	24 850	319 147
21	3 291	23 769	329 104
22	3 228	23 284	355 974

※ 「契約口数」「契約電力」は各年度末日現在。「使用電力量」は累計 資料：中部電力㈱  
 ※ 電力の「契約口数」「契約電力」には特定規模需要（電力自由化による契約）は含まれない。  
 ※ 電力の「使用電力量」には特定規模需要（電力自由化による契約）を含む。

## 1 2 3. 都市ガスの消費量状況

(単位：43.14MJ/m<sup>3</sup>・戸)

年度	合計		家庭用		工業用		商業用		その他	
	戸数	消費量	戸数	消費量	戸数	消費量	戸数	消費量	戸数	消費量
平成18年度	5 154	11 480 996	4 679	2 124 864	5	8 015 556	364	975 600	106	364 976
19	5 085	17 521 957	4 620	2 076 760	7	13 976 476	352	1 087 856	106	380 865
20	5 059	19 374 920	4 587	1 987 856	11	15 685 003	355	1 390 151	106	308 890
21	4 970	20 124 269	4 510	2 001 319	11	16 278 410	340	1 512 724	109	331 816
22	4 879	20 890 378	4 438	1 990 595	12	17 082 152	325	1 485 148	104	332 483

※ 戸数は3月末現在。消費量は年間消費量。

資料：長野都市ガス（株）

## 1 2 4. たばこ売上本数の推移

年 度	売 上 本 数	た ば こ 税
	本	千円
平成18年度	110 648 810	349 636
19	104 325 785	341 259
20	98 320 697	321 612
21	95 588 995	312 716
22	85 574 846	310 695

資料：税務課



### 13. 行財政

## 125. 主要選挙投票状況

選挙名 執行年月日	定数	候補者数	有権者			投票者数	投票状況		
			総数	男	女		投票率	有効票	無効票
	人	人	人	人	人	人	%	票	票
千曲市長									
平成15.10.05	1	2	51 641	24 702	26 939	35 921	69.56	35 671	250
平成19.09.30	1	2	51 384	24 654	26 730	26 635	51.84	26 361	274
平成23.09.25	1	1	無投票						
千曲市議会議員									
平成16.07.25	24	34	51 608	24 709	26 899	36 845	71.39	36 450	395
補欠 平成19.09.30	1	1	無投票						
平成20.07.13	24	30	51 194	24 584	26 610	34 941	68.25	34 596	345
補欠 平成23.09.25	1	2	50 680	24 382	26 298	12 660	24.98	12 319	341
衆議院議員									
平成17.09.11	1	3	51 853	24 870	26 983	36 860	71.09	35 980	878
平成21.08.30	1	4	51 307	24 641	26 666	38 135	74.33	37 016	1 119
参議院議員									
平成16.07.11	2	5	51 960	24 891	27 069	31 488	60.60	30 742	744
平成19.07.29	2	4	51 693	24 791	26 902	33 432	64.67	32 760	672
平成22.07.11	2	6	51 139	24 603	26 536	32 918	64.37	32 218	700
長野県知事									
平成18.08.06	1	2	51 529	24 696	26 833	33 590	65.19	33 309	280
平成22.08.08	1	3	50 822	24 441	26 381	25 832	50.83	25 650	182
長野県議会議員									
平成19.04.08	2	4	51 181	24 520	26 661	29 326	57.30	28 919	407
平成23.04.10	2	4	50 582	24 329	26 253	29 317	57.96	28 931	386

\*平成15年9月1日の合併以降について掲載。

資料：選挙管理委員会

## 126. 歴代議長・副議長

順位	議長			副議長		
	氏名	就任年月日	退任年月日	氏名	就任年月日	退任年月日
初代	原 利夫	平成15.9.10	平成16.6.15	中村 直行	平成15.9.10	平成16.6.15
2代	原 利夫	平成16.8.6	平成18.8.4	中沢 政好	平成16.8.6	平成18.8.4
3代	中沢 政好	平成18.8.4	平成20.7.24	西澤 今朝人	平成18.8.4	平成20.7.24
4代	中村 直行	平成20.8.1	平成22.7.30	宮下 静雄	平成20.8.1	平成22.7.30
5代	原 利夫	平成22.7.30		和田 重昭	平成22.7.30	

資料：議会事務局

## 127. 議会審議状況

年度	議員定数	現在数	招集回数		会期日数	議案審議件数			内決議案	内意見書	請願・陳情等	
			定	例		計	可決件数	否決件数			採	不採
平成21年度	24	24	4	2	75	97	97	-	-	8	7	3
22年度	24	24	4	2	73	106	106	-	4	5	6	2

資料：議会事務局

## 128. 議会委員会の状況

年度	総務文教委員会		福祉環境委員会		建設経済委員会	
	定数	開催回数	定数	開催回数	定数	開催回数
平成21年度	8	8	8	8	8	7
22年度	8	9	8	6	8	8

資料：議会事務局

## 129. 選挙人名簿登録者の状況（定時登録）

確定日	総数	男	女
平成 18. 9. 2	51 916	24 907	27 009
19. 9. 2	51 827	24 867	26 960
20. 9. 2	51 584	24 784	26 800
21. 9. 2	51 405	24 697	26 708
22. 9. 2	51 220	24 636	26 584
23. 9. 2	51 061	24 581	26 480

資料：選挙管理委員会

## 130. 歴代市長・副市長・収入役・教育長

### 市 長

順	位	氏名	就任年月日	満期又は辞任年月日
初代		宮坂 博敏	H15. 10. 05	H19. 10. 04
2代		近藤 清一郎	H19. 10. 05	H23. 10. 04
3代		近藤 清一郎	H23. 10. 05	

### 副 市 長

順	位	氏名	就任年月日	満期又は辞任年月日
初代		近藤 清一郎	H15. 11. 28	H19. 07. 09
2代		瀧澤 嘉市	H19. 11. 01	H23. 10. 31
3代		瀧澤 嘉市	H23. 11. 01	

～H19. 3. 31までは助役制、H19. 4. 1から副市長制に移行

### 収 入 役

順	位	氏名	就任年月日	満期又は辞任年月日
初代		佐藤 亘司	H15. 11. 28	H19. 03. 31

収入役制度は平成19. 3. 31まで

### 教 育 長

順	位	氏名	就任年月日	満期又は辞任年月日
初代		下崎 文義	H15. 12. 01	H16. 03. 31
2代		安西 嗣宜	H16. 04. 01	H19. 11. 28
3代		安西 嗣宜	H19. 12. 04	H23. 12. 03
4代		吉川 弘義	H23. 12. 05	

資料：総務課

### 1 3 1. 普通会計歳入歳出決算状況

(単位：千円)

科 目	平成19年度	平成20年度	平成21年度	平成22年度	構 成 比
歳 入 総 額	24 127 724	24 204 812	25 516 650	25 519 789	100.0%
市 税	8 117 906	8 383 934	7 856 421	7 619 793	29.9%
地 方 譲 与 税	284 357	273 660	257 650	250 897	1.0%
利 子 割 交 付 金	33 861	34 384	32 759	31 787	0.1%
配 当 割 交 付 金	25 894	9 908	7 903	8 029	0.0%
株 式 等 譲 渡 所 得 割 交 付 金	15 447	3 642	4 074	2 988	0.0%
地 方 消 費 税 交 付 金	625 240	586 673	609 238	608 192	2.4%
ゴ ル フ 場 利 用 税 交 付 金	8 698	7 853	9 312	7 963	0.0%
特 別 地 方 消 費 税 交 付 金	-	-	-	-	-
自 動 車 取 得 税 交 付 金	114 297	102 182	61 700	55 734	0.2%
地 方 特 例 交 付 税	53 531	93 074	93 358	92 434	0.4%
地 方 交 付 税	5 875 123	5 733 770	6 439 245	6 978 663	27.3%
交 通 安 全 対 策 特 別 交 付 金	13 077	11 924	11 580	11 171	0.0%
分 担 金 及 び 負 担 金	138 472	131 589	126 987	138 633	0.5%
使 用 料 及 び 手 数 料	544 243	541 535	526 137	526 663	2.1%
国 庫 支 出 金	1 680 152	1 503 972	3 453 060	2 837 632	11.1%
県 支 出 金	881 668	909 526	1 000 764	1 262 725	4.9%
財 産 収 入	88 317	62 055	65 099	101 568	0.4%
寄 付 金	6 799	4 468	3 954	2 897	0.0%
繰 入 金	376 370	1 487 928	180 128	31 061	0.1%
繰 越 金	199 410	160 110	261 260	581 633	2.3%
諸 収 入	2 414 248	2 460 087	2 208 739	1 594 752	6.2%
市 債	2 630 614	1 702 538	2 307 282	2 774 574	10.9%
歳 出 総 額	23 767 614	23 843 552	24 765 017	24 643 311	100.0%
議 会 費	202 485	204 684	202 484	193 926	0.8%
総 務 費	3 017 517	3 216 792	3 809 441	3 192 478	13.0%
民 生 費	5 433 148	5 484 242	5 850 065	6 857 633	27.8%
衛 生 費	1 522 890	1 758 828	1 493 751	1 425 680	5.8%
労 働 費	36 617	43 300	291 758	120 809	0.5%
農 林 水 産 業 費	974 410	879 905	866 708	718 103	2.9%
商 工 費	1 034 631	1 360 158	1 111 035	1 019 704	4.1%
土 木 費	3 697 246	3 905 095	3 950 829	3 237 188	13.1%
消 防 費	845 481	804 616	841 577	773 854	3.1%
教 育 費	4 082 967	3 012 075	3 403 336	3 539 124	14.4%
災 害 復 旧 費	34 508	-	-	19 630	0.1%
公 債 費	2 885 714	3 053 257	2 944 033	3 018 735	12.2%
諸 支 出 金	-	120 600	-	526 447	2.1%

資料：行政経営課

### 132. 普通会計性質別歳出内訳

(単位：千円)

区 分	平成19年度	平成20年度	構成比	平成21年度	構成比	平成22年度	構成比
総額	23 767 614	23 843 552	100.0%	24 765 017	100.0%	24 643 311	99.5%
人件費	3 999 296	4 308 462	18.1%	3 951 843	16.0%	4 161 868	16.8%
扶助費	2 179 776	2 227 878	9.3%	2 335 831	9.4%	3 180 076	12.8%
公債費	2 885 714	3 053 257	12.8%	2 944 033	11.9%	3 018 735	12.2%
物件費	3 070 861	3 055 884	12.8%	3 113 667	12.6%	3 212 319	13.0%
維持補修費	177 617	203 490	0.9%	222 223	0.9%	205 206	0.8%
補助費等	2 475 303	4 296 842	18.0%	4 829 902	19.5%	3 789 464	15.3%
積立金	432 762	124 881	0.5%	226 174	0.9%	557 605	2.3%
投資及び出資金貸付金	1 354 000	1 340 279	5.6%	1 327 700	5.4%	729 961	2.9%
繰出金	2 604 841	1 516 679	6.4%	1 540 486	6.2%	1 709 901	6.9%
普通建設事業費	4 552 936	3 715 900	15.6%	4 273 158	17.3%	4 058 546	16.4%
災害復旧事業費	34 508	-	-	-	-	19 630	0.1%

資料：行政経営課

### 133. 市債の借入額の推移と残高（一般会計）

(単位：円)

区 分	平成21年度 残 高	平成22年度			
		発 行	高 償 還	高 残	高
総額	26 364 677 202	2 774 574 000	2 622 643 235	26 516 607 967	
普通債	17 570 597 525	1 143 200 000	2 061 400 508	16 652 397 017	
庁舎等	445 470 000	-	93 160 000	352 310 000	
同和対策	28 702 885	-	13 690 765	15 012 120	
児童福祉	143 372 422	-	21 415 545	121 956 877	
社会福祉	314 090 891	-	98 840 376	215 250 515	
健康管理	-	-	-	-	
農林	945 799 886	43 300 000	134 729 654	854 370 232	
観光	402 547 880	-	100 837 480	301 710 400	
土木	2 922 599 926	16 200 000	521 688 580	2 417 111 346	
営住宅	325 710 362	-	29 585 902	296 124 460	
都市計画	1 495 345 950	-	286 160 301	1 209 185 649	
消防	120 523 944	-	25 170 944	95 353 000	
教育施設	2 464 535 777	-	243 596 759	2 220 939 018	
体育施設	179 240 187	-	17 014 256	162 225 931	
辺地対策	12 915 415	-	4 287 946	8 627 469	
合併特例	7 769 742 000	1 083 700 000	471 222 000	8 382 220 000	
災害復旧費	54 575 729	-	10 517 754	44 057 975	
災害復旧	54 575 729	-	10 517 754	44 057 975	
その他	8 739 503 948	1 631 374 000	550 724 973	9 820 152 975	
転貸債	156 951 000	-	61 664 000	95 287 000	
歳入欠かん	8 498 257 909	1 631 374 000	484 223 693	9 645 408 216	
公有林	84 295 039	-	4 837 280	79 457 759	

資料：行政経営課

### 134. 特別会計企業会計歳入歳出決算状況

(単位：千円)

会 計 名	平成21年度		平成22年度	
	歳 入	歳 出	歳 入	歳 出
国民健康保険特別会計	5 409 228	5 403 671	5 536 297	5 528 930
老人保険特別会計	16 308	16 187	4 174	4 174
同和对策住宅新築資金等貸付事業特別会計	13 719	13 719	7 123	7 123
後期高齢者医療特別会計	539 704	531 336	568 599	558 835
介護保険特別会計	4 478 697	4 452 906	4 498 175	4 477 137
駐車場事業特別会計	6 200	6 200	6 165	6 165
有線放送電話事業特別会計	9 238	8 027	8 096	8 085
簡易水道事業特別会計	61 440	52 397	38 197	34 135
戸倉温泉施設事業特別会計	160 377	160 377	153 924	153 924
下水道事業会計				
収益的収支	2 010 043	2 221 906	2 219 295	2 205 872
資本的収支	2 682 655	3 127 072	2 063 210	2 668 178
八幡水道事業会計				
収益的収支	103 822	97 393	100 114	100 880
資本的収支	264 379	287 957	168 195	107 581

資料：行政経営課

### 135. 財政力等の状況（普通会計）

(単位：千円)

区分	平成20年度	平成21年度	平成22年度
基準財政需要額	11 382 370	11 509 445	11 505 693
基準財政収入額	7 421 656	6 844 001	6 363 991
標準財政規模	15 239 653	15 495 213	15 970 376
財政力指数	0.632	0.622	0.600
経常収支比率(%)	94.8	90.5	87.4
実質公債費比率(%)	13.5	13.1	12.2
将来負担比率(%)	91.5	91.2	74.8

資料：行政経営課

(注)

- ・標準財政規模とは地方公共団体の一般財源の標準規模を示すもので、標準税収入額等に普通交付税額と臨時財政対策債発行可能額を加えた額をいう。
- ・財政力指数とは地方公共団体の財政力を示す指数で、1に近くあるいは1を超えるほど財源に余裕があるものとされている。
- ・経常収支比率とは、財政構造の弾力性を判断するための指標でおおむね70～80%の間に分布するのが通常である。100%に近い程、新たな行政需要等に対し弾力的な対応が困難となってきたといえる。
- ・実質公債費比率とは、普通会計、公営企業会計、一部事務組合の借金返済額の標準財政規模に対する比率をいう。この比率が25%を超えると財政健全化計画を策定して早期財政健全化を図らなければならない。
- ・将来負担比率とは、普通会計の借金返済額、公営企業会計や一部事務組合の借金返済額に対する市の負担見込額や、退職手当支給予定額など、将来負担すべき負担額の標準財政規模に対する比率をいう。この比率が350%を超えると、財政健全化計画を策定して早期財政健全化を図らなければならない。



### 136. 市税の調定収入額の状況

(単位：円)

税目	平成22年度			
	調定額	収入済額	構成比	徴収率
<b>一般会計</b>	8 613 375 662	7 619 792 548		88.46%
<b>普通税</b>	8 255 890 166	7 314 507 304	100.00%	88.60%
市民税	3 150 757 412	2 883 487 556		91.52%
個人	2 677 322 182	2 445 393 796	33.43%	91.68%
法人	483 435 230	438 093 760	5.99%	90.62%
固定資産税	4 630 718 685	3 970 169 150	54.28%	85.74%
軽自動車税	157 599 948	144 036 477	1.97%	91.39%
たばこ税	316 814 121	316 814 121	4.33%	100.00%
特別土地保有税	-	-		
<b>目的税</b>	357 485 496	305 285 244	100.00%	85.40%
入湯税	76 673 300	60 955 100	19.97%	79.50%
都市計画税	280 812 196	244 330 144	80.03%	87.01%
<b>特別会計</b>				
国民健康保険税	1 686 048 207	1 238 548 370		73.46%

資料：税務課

千 曲 市 歌

作詞 金子双葉  
補作 神尾直子（市歌制定委員会）  
補作 新実徳英  
作曲 新実徳英

- 1 わが街流るる 千曲川  
豊かな水 よどみなく  
新たな潤（うるお）い もたらして  
太陽を浴びて きらきらと  
さざなみ煌（きらめ）く その流れ  
常に勢い あふれたり
  
- 2 わが街見守る 山々は  
冠着（かむりき）姨捨（おぼすて）一重山（ひとえやま）  
新たな風を 巻き起こし  
千曲の大地 駆け巡る  
光をまといし その緑  
常に堂々 そびえたり
  
- 3 新たな歴史を 刻みつつ  
未来に残そう 温もりを  
どれだけ時が 流れても  
変わらぬ想い この先も  
人々包みし その笑顔  
常に希望に あふれたり

（平成 22 年 3 月 19 日制定）

---

# 千曲市統計書

2011年版  
平成24年3月

発行 千曲市

〒387-8511 千曲市大字杭瀬下84番地

電話 代表 026-273-1111

FAX 026-273-1004

ホームページ <http://www.city.chikuma.nagano.jp>

編集 千曲市総務部企画課情報統計係

---