

千曲市統計書

2013年版

長野県千曲市

千曲市統計書



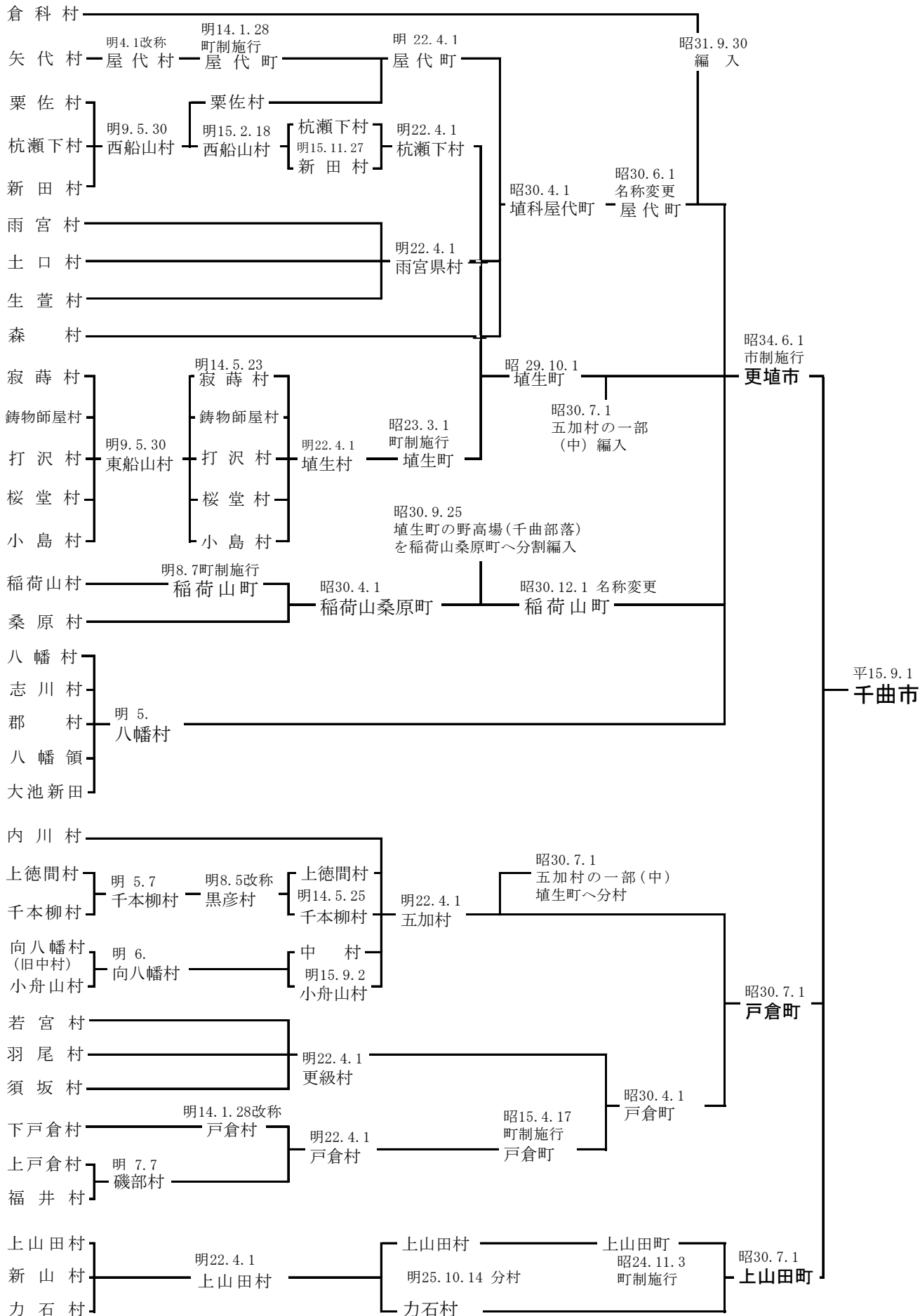
市章

市章は、千曲市の誕生にあたり、広く一般から市のシンボルとなるデザインを公募し、全国各地から寄せられた1869作品の中から、市章選考委員会において選考を行い、市民アンケートを経て制定したものです。

デザインは、「共生と交流の和・環をイメージし、千曲市の「千」を表現」したもので、市の将来都市像である「千曲川に月や花が映える共生と交流の都市（まち）」実現への願いが込められています。

平成16年2月6日制定

市の沿革と系図



はじめに

この統計書は、千曲市の人口、産業、経済、社会、教育など各分野における基本的な資料を総合的に収録したもので、日々変貌を遂げる市勢の現況と推移発展の姿を明らかにしようとするものです。

市民のみなさまをはじめ各方面の方々に、本市を知っていただくための資料として、本書をご利用いただければ幸いです。

編集にあたりましては、出来るだけ多くの資料をまとめるよう努力いたしましたが、内容に不備な点等がございましたらご指導いただき、より一層内容の充実を図って参りたいと思います。

なお、本書の刊行にあたり、貴重な資料のご提供をいただきました関係各位と各種統計調査にご協力いただきましたみなさまに心から感謝いたしますとともに、今後ともご協力をお願いいたします。

平成26年3月

千曲市長

岡田 昭雄

本書を利用される方に

本書は基本的な統計資料についてできる限り最新年次のものを掲載するようにつとめ、主要な統計については、現在に至る動向をなるべく比較できるように留意いたしました。

資料の出所、統計表の注釈等は、頭注、脚注として表示してありますので利用にあたっては、特に注意してください。

表中特に注記しないかぎり、年次とは暦年、年度とは会計年度（4月～翌年3月）を表示しています。

数字の単位未満は、四捨五入を原則としました。したがって総数と内容の計が一致しない場合もあります。

千曲市誕生（平成15年9月1日）の年次または年度以前の数値については、合併前市町（旧更埴市・旧戸倉町・旧上山田町）の合算値を表示しています。

統計表の符号は、次のとおりです。

- (一) 該当数字なし皆無
- (…)
- (X)
- (0)
- (△)

本書に収録した統計資料について、さらに詳細な数値が必要な場合、あるいは疑義のある場合は、本市企画政策部企画課政策推進係に照会してください。

目 次

1. 自 然

1. 千曲市の位置.....	2
2. 市役所の位置.....	2
3. 面積と地勢.....	2
4. 地目別土地面積.....	3
5. 気象の概況.....	3
6. 天気日数.....	4
7. 湿度・風.....	4

2. 人 口

8. 人口と世帯数の推移.....	7
9. 年齢各歳別人口.....	8
10. 地区別年齢5歳階級別人口.....	10
11. 年齢（5歳階級）別人口構成.....	16
12. 地区別世帯数・人口の推移（住基台帳）.....	17
13. 年齢各歳別人口の推移（住基台帳）.....	18
14. 人口動態の推移.....	19
15. 人口動態率.....	20
16. 国籍別外国人数.....	20
17. 年齢別人口指数.....	20
18. 年齢3区分別人口推移.....	21
19. 地区別年齢3区分別人口.....	22
20. 人口集中地区の面積・人口・世帯数の推移.....	23
21. 15歳以上就業者、通学者の従業地、通学地別状況.....	24
22. 流入・流出人口（昼間人口）の状況.....	25
23. 配偶関係（4区分）・年齢（5歳階級）・男女別15歳以上人口.....	25
24. 労働力状態、年齢別15歳以上人口.....	26
25. 産業大分類・男女別15歳以上就業者数の推移.....	28
26. 産業大分類、従業上の地位（5区分）、15歳以上就業者数.....	28
27. 年齢5歳階級別・産業大分類別就業者数.....	30

28. 世帯人員別一般世帯及び世帯人員.....	30
29. 世帯の家族類型別一般世帯数及び世帯人員.....	32

3. 事 業 所

30. 事業所の概要.....	36
31. 産業大分類別、規模別事業所数と従業者数（民営）.....	36
32. 経営組織別事業所数と従業者数.....	38
33. 産業、開設時期別事業所数及び従業者数（民営）.....	38
34. 地区別、産業大分類別事業所数及び従業者数.....	40

4. 商 工 業

35. 産業分類中分類別の商店数、従業者数、年間商品販売額等.....	44
36. 商業の推移（卸・小売業）.....	44
37. 卸・小売別商店数・従業者数・年間商品販売額の推移.....	45

<工業>

38. 産業別（中分類）工業の推移.....	46
39. 従業者規模別事業所数.....	48

5. 農 林 業

40. 経営耕地面積規模別農家数（総農家）.....	50
41. 農産物販売金額規模別農家数（販売農家）.....	50
42. 年齢別農業就業人口（自営農業に従事した世帯員数）.....	50
43. 専兼業別農家の概況（販売農家）.....	52
44. 種類別経営耕地面積.....	52
45. 地区別男女年齢別農業世帯員数.....	54
46. 農作物の類別作付面積.....	56
47. 就業状態別世帯員数（15歳以上）.....	56
48. 農業用機械の所有台数.....	56
49. 農業産出額.....	58
50. 主要農産物の状況.....	58

5 1. 林野面積.....	60
5 2. 林種別森林面積.....	60

6. 教育・観光

<小学校>

5 3. 編成方式別学級数.....	62
5 4. 学年別児童数.....	62
5 5. 教職員数.....	64
5 6. 理由別長期欠席者等の状況.....	64

<中学校>

5 7. 編成方式別学級数.....	66
5 8. 学年別生徒数.....	66
5 9. 理由別長期欠席者等の状況.....	66
6 0. 教職員数.....	68
6 1. 中学校卒業者の状況.....	68
6 2. 中学校卒業者の進学状況.....	68

<高等学校>

6 3. 高等学校卒業者の進路別状況.....	70
6 4. 高等学校卒業者の学校別志願者数及び進学者数.....	70
6 5. 高等学校卒業者の都道府県別進学者数(県単独調査).....	70
6 6. 高等学校卒業者の産業大分類別県内就職者数(県単独調査).....	72
6 7. 高等学校卒業者の郡市別県内就職者数...	72

<幼稚園>

6 8. 市内幼稚園の概要.....	74
6 9. 幼稚園の園児数の状況.....	74

<観光>

7 0. あんずの開花状況.....	75
7 1. 観光地利用者数.....	75
7 2. 千曲市温泉入湯客数の状況.....	76

7. 社会福祉

7 3. 保育所の状況.....	78
------------------	----

7 4. 身体障害者手帳の所持者数.....	78
7 5. 生活保護状況の推移.....	79
7 6. 交通災害共済の状況.....	79
7 7. 国民年金被保険者数の状況.....	80
7 8. 老齢福祉年金受給状況の推移.....	80
7 9. 年金等受給状況の推移.....	81

8. 保健衛生

8 0. 医療施設数.....	84
8 1. 死因別死亡者数.....	84
8 2. 予防接種者数の推移.....	84
8 3. 介護保険認定者数の推移.....	85
8 4. 国民健康保険・後期高齢者医療加入者状況	85
8 5. 国民健康保険給付額の推移.....	86
8 6. ごみの収集状況.....	87
8 7. し尿処理の状況.....	88

9. 建設・住居

8 8. 国道・県道の状況.....	90
8 9. 市道状況.....	90
9 0. 都市計画道路の状況.....	91
9 1. 市道幅員別の延長.....	92
9 2. 市道橋の状況.....	92
9 3. 河川の状況.....	93
9 4. 都市計画区域の状況.....	94
9 5. 都市計画用途地域別面積.....	94
9 6. 都市公園の状況.....	95
9 7. 木造家屋の用途別棟数・床面積.....	96
9 8. 非木造家屋の用途別棟数・床面積.....	96
9 9. 住宅の建て方・所有の関係.....	96

10. 消防・警察

1 0 0. 火災発生の状況.....	100
1 0 1. 火災発生の原因別状況.....	100
1 0 2. 救急車出動件数の推移.....	101
1 0 3. 交通事故発生の状況(千曲警察署管内)	101

1 0 4.	交通事故原因別件数(千曲警察署管内)	102
1 0 5.	道路別交通事故発生状況(千曲警察署管内)	102
1 0 6.	年齢階級別歩行者事故の状況(千曲警察署管内)	102
1 0 7.	刑法犯罪の発生検挙状況(千曲警察署管内)	103

1 3 2.	普通会計性質別歳出内訳	119
1 3 3.	市債の借入額の推移と残高(一般会計)	119
1 3 4.	特別会計企業会計歳入歳出決算状況	120
1 3 5.	財政力等の状況(普通会計)	120
1 3 6.	市税の調定収入額の状況	121

11. 運輸・通信

1 0 8.	しなの鉄道、JR 駅別乗車人員、市循環バス利用者数	106
1 0 9.	私鉄各駅別乗車人員	106
1 1 0.	高速道路通行量	107
1 1 1.	自動車保有台数(軽自動車を除く)	107
1 1 2.	軽自動車等登録台数	107
1 1 3.	電話施設状況	108
1 1 4.	郵便物取扱状況の推移	108
1 1 5.	テレビ受信契約者数の推移	108
1 1 6.	有線テレビ(CATV)の加入状況	109
1 1 7.	有線放送施設状況	109
1 1 8.	有線放送電話加入戸数	109
1 1 9.	オフトーク加入状況	110

12. 市民生活

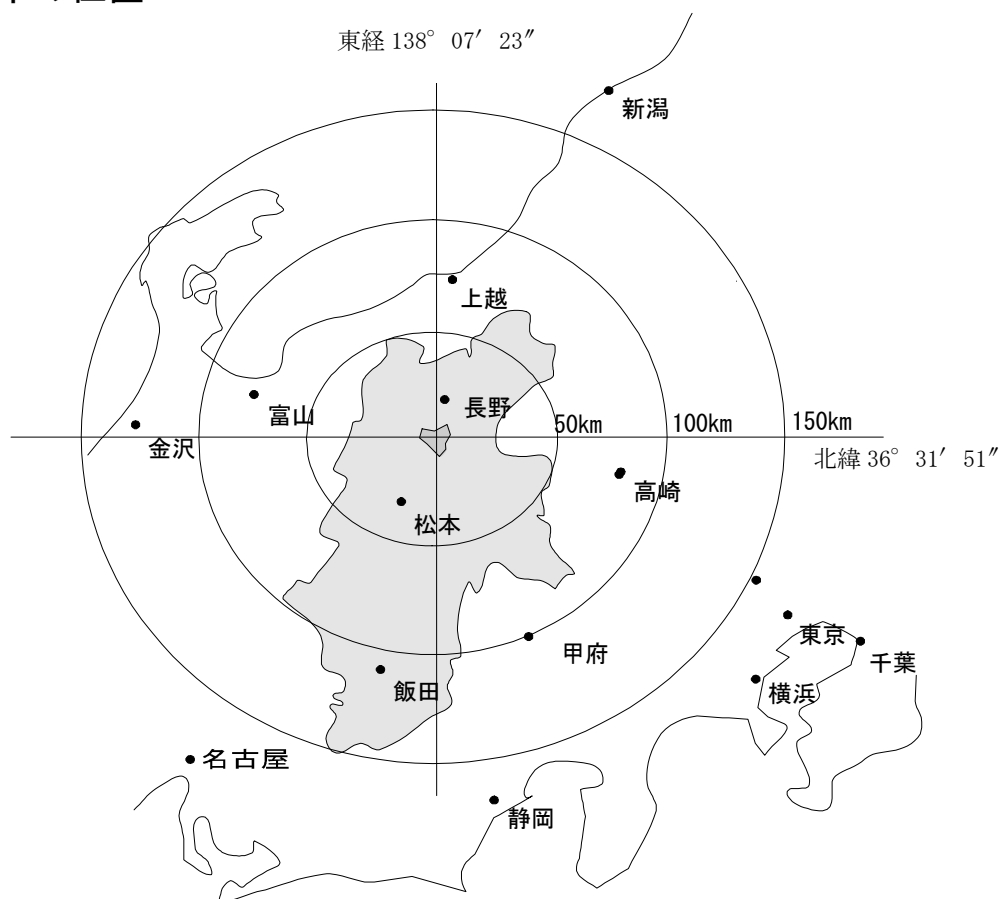
1 2 0.	県営水道の普及状況	112
1 2 1.	市営水道の普及状況	112
1 2 2.	電灯・電力消費量状況	113
1 2 3.	都市ガスの消費量状況	113
1 2 4.	たばこ売上本数の推移	113

13. 行 財 政

1 2 5.	主要選挙投票状況	116
1 2 6.	歴代議長・副議長	116
1 2 7.	議会審議状況	116
1 2 8.	議会委員会の状況	117
1 2 9.	選挙人名簿登録者の状況(定時登録)	117
1 3 0.	歴代市長・副市長・収入役・教育長	117
1 3 1.	普通会計歳入歳出決算状況	118

1. 自然

1. 千曲市の位置



2. 市役所の位置

所在地 (更埴庁舎)	長野県千曲市大字杭瀬下84番地 海拔 359.7m	東経 138° 07' 23" 北緯 36° 31' 51"
(戸倉庁舎)	長野県千曲市大字戸倉2388番地 海拔 377.0m	東経 138° 09' 03" 北緯 36° 29' 08"
(上山田庁舎)	長野県千曲市上山田温泉4丁目15番地1 海拔 385.0m	東経 138° 09' 05" 北緯 36° 28' 05"

3. 面積と地勢

総面積	119.84km ²	主な山 鏡台山・高雄山・三峰山 冠着山・五里ヶ峰 八頭山・大林山・岩井堂山 主な川 千曲川・沢山川・三滝川・佐野川 雄沢川・湯沢川・荒砥沢川 女沢川・日影沢川
最高地	1,333m (大林山山頂)	
最低地	353.36m (雨宮字起返下ノ割の水田)	

4. 地目別土地面積

各年1月1日現在(単位: ha)

年次	総面積 (評価)	田	畑	宅地	山林	原野	池沼	雑種地	その他
平成16年	11 984	1041.6	1234.6	1197.4	4020.9	637.3	20.9	244.9	3586.4
17	11 984	1030.1	1209.5	1207.9	4021.2	632.5	20.8	255.1	3606.9
18	11 984	1023.8	1205.6	1220.2	4018.8	632.6	20.7	248.1	3614.2
19	11 984	1014.7	1201.0	1239.7	4021.2	633.1	20.7	242.8	3610.8
20	11 984	1008.1	1199.3	1250.4	4019.8	634.2	20.7	239.7	3611.8
21	11 984	1003.3	1196.3	1253.7	4477.4	634.3	20.6	242.8	3155.6
22	11 984	1001.2	1193.1	1260.0	4475.2	634.6	20.6	245.2	3154.1
23	11 984	998.0	1191.6	1262.7	4477.1	634.3	20.7	244.4	3155.2
24	11 984	995.5	1190.0	1264.2	4477.3	634.3	20.6	246.3	3155.8
25	11 984	991.6	1186.4	1269.5	4478.1	634.6	20.4	246.5	3156.9

資料: 税務課(固定資産税概要調書)

5. 気象の概況

年次 月次	気 温 (°C)					降 水 量 (mm)		
	平均	最高	起日	最低	起日	合計	日最大値	起日
平成16年	13.4	38.5	07/08	-7.7	01/15	1,135.5	138.5	10/20
17	12.3	37.0	06/25	-10.7	01/02	704.5	56.0	08/02
18	12.8	36.5	08/06	-10.9	01/08	1,030.5	75.5	07/18
19	13.1	37.6	08/14	-6.6	01/10	751.0	50.0	10/27
20	12.7	37.1	08/03	-9.0	02/14	808.5	46.0	08/05
21	12.8	36.1	07/15	-9.3	01/16	855.5	61.0	10/08
22	13.1	37.5	08/05	-9.7	01/17	900.0	50.0	07/02
23	-	-	-	-	-	-	-	-
24	12.7	37.2	07/28	-10.4	02/03	735.5	52.0	09/30
25	13.1	37.7	08/19	-10.2	02/25	775.0	96.5	09/16
25年1月	-0.3	9.3	01/24	-9.9	01/19	38.0	31.0	01/14
2	0.3	13.1	02/02	-10.2	02/25	24.5	8.0	02/18
3	6.5	22.6	03/26	-4.8	03/12	13.0	4.5	03/01
4	10.4	27.7	04/18	-1.5	04/22	74.5	26.0	04/03
5	17.0	33.0	05/22	2.2	05/04	23.5	14.0	05/11
6	21.7	33.5	06/17	11.9	06/04	78.5	25.0	06/19
7	25.6	37.6	07/11	18.3	07/20	62.0	19.5	07/27
8	26.3	37.7	08/19	17.3	08/26	120.0	80.0	08/23
9	21.5	32.0	09/13	9.6	09/27	185.0	96.5	09/16
10	16.6	30.0	10/11	4.8	10/28	127.5	30.5	10/20
11	8.2	19.8	11/06	-3.3	11/29	14.5	4.5	11/10
12	2.6	12.8	12/06	-5.5	12/30	14.0	8.0	12/10

観測地点: 千曲坂城消防本部

資料: 千曲坂城消防本部

平成23年度は、気象業務法に定められた観測機器の検定期間を超過した期間があったため、記載なし。

6. 天気日数

(数値は午前9時の天気)

年次・月次	快晴	晴天	曇天	降水	雪
平成16年	38	144	151	25	8
17	46	129	154	19	17
18	33	116	179	31	6
19	50	119	160	27	9
20	10	174	139	31	12
21	8	168	146	35	8
22	6	207	105	34	13
23	18	200	118	19	10
24	8	215	97	25	21
25	17	220	91	24	13
25年1月	0	22	3	1	5
2	0	14	10	0	4
3	3	20	8	0	0
4	1	19	8	1	1
5	4	23	4	0	0
6	0	19	9	2	0
7	0	16	9	6	0
8	2	18	7	4	0
9	3	16	8	3	0
10	1	17	10	3	0
11	2	19	7	2	0
12	1	17	8	2	3

注) 快晴は雲量 2.0 未満、曇天は 8.1 以上、降水・雪はその事実のあるもの
観測地点：千曲坂城消防本部

資料：千曲坂城消防本部

7. 湿度・風

年次 月次	湿度 (%)			風 (m/s 16 方位)			
	平均	最 小	起 日	平均 風速	日最大瞬間風速 風向	起 日	起 日
平成16年	68.4	7.0	04/22	2.3	南南東	23.3	09/07
17	70.6	8.7	05/03	2.3	南南東	21.4	09/07
18	72.6	12.7	03/25	2.4	北西	19.5	01/14
19	71.6	9.5	05/09	2.2	南南東	20.7	03/05
20	71.5	9.6	04/15	2.2	南南東	17.9	12/21
21	71.7	10.1	03/18	2.2	南南東	23.5	11/02
22	73.5	9.8	04/26	2.2	南南東	18.0	12/11
23	-	-	-	-	-	-	-
24	77.4	17.2	04/28	2.3	北北西	21.1	12/01
25	76.2	15.2	05/13	2.3	北西	26.1	10/16
25年1月	81.6	31.1	01/31	2.0	南南東	16.9	01/02
2	78.0	30.2	02/28	2.3	南南東	16.5	02/07
3	67.8	17.5	03/16	2.8	南南東	20.6	03/13
4	67.5	17.4	04/09	2.7	南南東	18.4	04/30
5	63.6	15.2	05/13	2.7	南	17.8	05/15
6	76.9	19.4	06/04	2.0	南	14.5	06/11
7	77.6	24.1	07/20	1.9	北北西	17.4	07/27
8	78.6	31.9	08/14	1.7	南	17.9	08/31
9	80.6	26.1	09/19	2.3	北西	21.4	09/16
10	81.2	35.8	10/13	2.5	北西	26.1	10/16
11	78.1	33.0	11/19	2.2	南南東	17.5	11/25
12	83.3	47.2	12/09	2.0	南	16.2	12/13

観測地点：千曲坂城消防本部

資料：千曲坂城消防本部

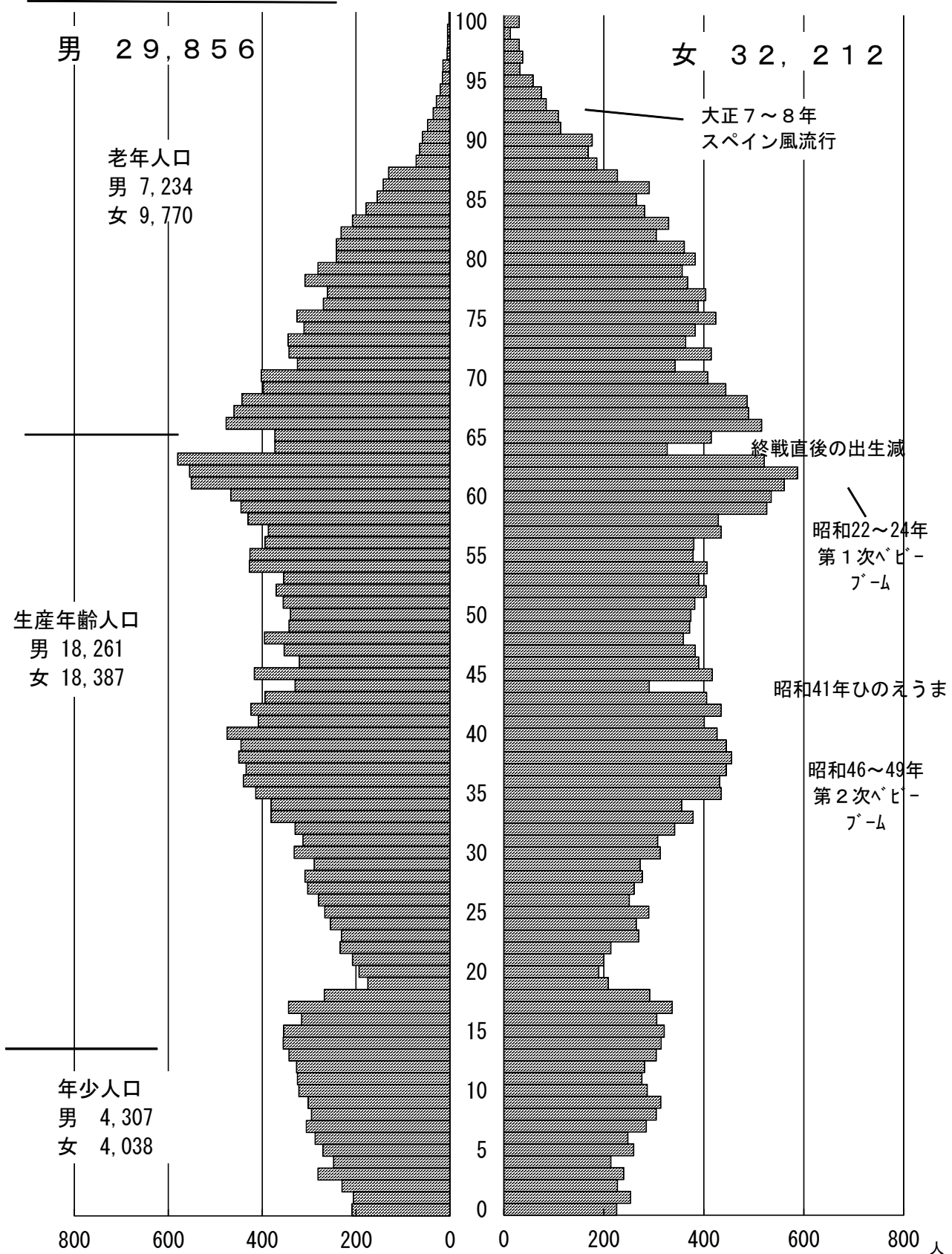
平成23年度は、気象業務法に定められた観測機器の検定期間を超過した期間があったため、記載なし。

2. 人 口

千曲市の人口ピラミッド

平成22年10月1日現在人口

資料：平成22年国勢調査



8. 人口と世帯数の推移

各年10月1日現在

年次	世帯数	人口			一世帯当り人口	人口密度 (1k㎡当り)	増加指数 (T9年=100)	摘要
		総数	男	女				
大正 9年	8 338	40 732	20 278	20 454	4.9		100.0	第1回国勢調査
1 4	8 555	42 146	20 982	21 164	4.9		103.5	第2回国勢調査
昭和 5年	8 647	43 744	21 800	21 944	5.1		107.4	第3回国勢調査
1 0	8 799	44 243	21 944	22 299	5.0		108.6	第4回国勢調査
1 5	8 763	44 066	21 487	22 579	5.0		108.2	第5回国勢調査
2 2	11 419	58 599	28 060	30 539	5.1		143.9	第6回国勢調査
2 5	11 078	57 213	27 638	29 575	5.2		140.5	第7回国勢調査
3 0	11 127	55 318	26 284	29 034	5.0	460.9	135.8	第8回国勢調査
3 5	11 582	53 972	25 496	28 476	4.7	450.8	132.5	第9回国勢調査
4 0	12 400	53 855	25 382	28 473	4.3	449.8	132.2	第10回国勢調査
4 5	13 475	54 870	26 064	28 806	4.1	458.3	134.7	第11回国勢調査
4 6	13 661	55 064	26 170	28 894	4.0	459.9	135.2	推計人口
4 7	13 816	55 542	26 457	29 085	4.0	463.9	136.4	推計人口
4 8	14 004	56 011	26 692	29 319	4.0	467.8	137.5	推計人口
4 9	14 238	56 669	27 069	29 600	4.0	473.3	139.1	推計人口
5 0	14 579	56 891	27 107	29 784	3.9	475.2	139.7	第12回国勢調査
5 1	14 851	57 645	27 540	30 105	3.9	481.5	141.5	推計人口
5 2	15 116	58 387	27 914	30 473	3.9	487.7	143.3	推計人口
5 3	15 335	59 028	28 194	30 834	3.8	493.1	144.9	推計人口
5 4	15 536	59 475	28 449	31 026	3.8	496.8	146.0	推計人口
5 5	16 138	60 106	28 717	31 389	3.7	502.1	147.6	第13回国勢調査
5 6	16 270	60 388	28 891	31 497	3.7	504.4	148.3	推計人口
5 7	16 499	60 775	29 089	31 686	3.7	507.6	149.2	推計人口
5 8	16 642	61 117	29 210	31 907	3.7	510.5	150.0	推計人口
5 9	16 787	61 367	29 342	32 025	3.7	512.6	150.7	推計人口
6 0	16 963	61 883	29 739	32 144	3.6	516.9	151.9	第14回国勢調査
6 1	17 042	61 956	29 728	32 228	3.6	517.5	152.1	推計人口
6 2	17 127	62 001	29 757	32 244	3.6	517.9	152.2	推計人口
6 3	17 312	62 080	29 777	32 303	3.6	518.3	152.4	推計人口
平成 元年	17 496	62 216	29 829	32 387	3.6	519.5	152.7	推計人口
2	17 756	61 954	29 792	32 162	3.5	517.0	152.1	第15回国勢調査
3	17 991	62 115	29 885	32 230	3.5	518.3	152.5	推計人口
4	18 281	62 411	30 062	32 349	3.4	520.8	153.2	推計人口
5	18 440	62 590	30 129	32 461	3.4	522.3	153.7	推計人口
6	18 734	62 942	30 304	32 638	3.4	525.0	154.5	推計人口
7	19 372	63 539	30 674	32 865	3.3	530.2	156.0	第16回国勢調査
8	19 805	63 950	30 927	33 023	3.2	533.6	157.0	推計人口
9	20 204	64 388	31 157	33 231	3.2	537.3	158.1	推計人口
1 0	20 526	64 540	31 223	33 317	3.1	538.6	158.5	推計人口
1 1	20 821	64 766	31 333	33 433	3.1	540.4	159.0	推計人口
1 2	20 547	64 549	31 143	33 406	3.1	538.6	158.5	第17回国勢調査
1 3	20 800	64 539	31 149	33 390	3.1	538.5	158.4	推計人口
1 4	21 037	64 386	31 091	33 295	3.1	537.3	158.1	推計人口
1 5. 9. 1	21 285	64 463	31 086	33 377	3.0	537.9	158.3	推計人口(合併時)
1 5	21 298	64 480	31 107	33 373	3.0	538.1	158.3	推計人口
1 6	21 509	64 217	31 003	33 214	3.0	535.9	157.7	推計人口
1 7	21 251	64 022	30 858	33 164	3.0	534.2	157.2	第18回国勢調査
1 8	21 446	63 746	30 706	33 040	3.0	531.9	156.5	推計人口
1 9	21 653	63 379	30 581	32 798	2.9	528.9	155.6	推計人口
2 0	21 790	62 982	30 367	32 615	2.9	525.6	154.6	推計人口
2 1	21 849	62 603	30 144	32 459	2.9	522.4	153.7	推計人口
2 2	21 449	62 068	29 856	32 212	2.9	517.9	152.4	第19回国勢調査
2 3	21 565	61 798	29 740	32 058	2.9	515.7	151.7	推計人口
2 4	21 747	61 587	29 649	31 938	2.8	513.9	151.2	推計人口
2 5	21 877	61 193	29 465	31 728	2.8	510.6	150.2	推計人口

注) 面積はS30 (120.03k㎡)、S35~62 (119.72k㎡)、S63~H元 (119.77k㎡)、H2~5 (119.84k㎡)、H6 (119.90k㎡)、H7年以降 (119.84k㎡)。

資料: 企画課政策推進係

9. 年齢各歳別人口

年齢	平成 24 年			平成 25 年			構成比 %
	総数	男	女	総数	男	女	
総数	61 587	29 649	31 938	61 193	29 465	31 728	100.0
0 ～ 4	2 281	1 126	1 155	2 190	1 069	1 121	3.6
0	424	233	191	389	191	198	0.6
1	415	207	208	440	234	206	0.7
2	470	218	252	407	204	203	0.7
3	470	212	258	480	225	255	0.8
4	502	256	246	474	215	259	0.8
5 ～ 9	2 696	1 414	1 282	2 622	1 366	1 256	4.3
5	533	283	250	511	263	248	0.8
6	472	253	219	538	284	254	0.9
7	550	274	276	473	250	223	0.8
8	549	296	253	547	274	273	0.9
9	592	308	284	553	295	258	0.9
10 ～ 14	3 064	1 578	1 486	3 044	1 565	1 479	5.0
10	607	293	314	596	313	283	1.0
11	620	302	318	609	297	312	1.0
12	616	326	290	621	302	319	1.0
13	608	329	279	612	324	288	1.0
14	613	328	285	606	329	277	1.0
15 ～ 19	3 243	1 683	1 560	3 176	1 667	1 509	5.2
15	651	342	309	610	326	284	1.0
16	676	359	317	649	339	310	1.1
17	674	356	318	675	357	318	1.1
18	606	305	301	663	349	314	1.1
19	636	321	315	579	296	283	0.9
20 ～ 24	2 031	1 012	1 019	2 152	1 062	1 090	3.5
20	523	243	280	624	313	311	1.0
21	351	167	184	500	234	266	0.8
22	351	179	172	339	164	175	0.6
23	370	185	185	324	168	156	0.5
24	436	238	198	365	183	182	0.6
25 ～ 29	2 632	1 330	1 302	2 435	1 247	1 188	4.0
25	490	225	265	437	241	196	0.7
26	505	242	263	475	220	255	0.8
27	554	277	277	484	237	247	0.8
28	519	282	237	535	275	260	0.9
29	564	304	260	504	274	230	0.8
30 ～ 34	3 099	1 569	1 530	3 012	1 555	1 457	4.9
30	552	289	263	562	304	258	0.9
31	572	288	284	561	295	266	0.9
32	676	345	331	562	289	273	0.9
33	628	313	315	690	352	338	1.1
34	671	334	337	637	315	322	1.0
35 ～ 39	4 135	2 077	2 058	3 927	1 977	1 950	6.4
35	769	383	386	672	333	339	1.1
36	739	387	352	778	395	383	1.3
37	863	425	438	743	388	355	1.2
38	866	434	432	866	430	436	1.4
39	898	448	450	868	431	437	1.4
40 ～ 44	4 413	2 230	2 183	4 434	2 242	2 192	7.2
40	920	461	459	902	452	450	1.5
41	908	451	457	920	459	461	1.5
42	904	476	428	896	445	451	1.5
43	817	413	404	900	473	427	1.5
44	864	429	435	816	413	403	1.3
45 ～ 49	3 691	1 809	1 882	3 818	1 882	1 936	6.2
45	806	403	403	859	427	432	1.4
46	618	329	289	808	409	399	1.3
47	837	411	426	617	325	292	1.0
48	702	313	389	830	406	424	1.4
49	728	353	375	704	315	389	1.2
50 ～ 54	3 663	1 785	1 878	3 618	1 765	1 853	5.9
50	744	386	358	724	349	375	1.2
51	710	342	368	745	386	359	1.2
52	702	332	370	708	341	367	1.2
53	735	354	381	711	340	371	1.2
54	772	371	401	730	349	381	1.2

注) この数値は県が推計した人口です。市と県では推計方法が異なるため市の推計人口と数値が一致していません。

各年10月1日現在

年齢	平成24年			平成25年			構成比 %
	総数	男	女	総数	男	女	
55～59	3 966	1 981	1 985	3 923	1 962	1 961	6.4
55	738	354	384	772	371	401	1.3
56	829	429	400	739	351	388	1.2
57	811	429	382	833	431	402	1.4
58	772	386	386	810	427	383	1.3
59	816	383	433	769	382	387	1.3
60～64	5 035	2 410	2 625	4 720	2 249	2 471	7.7
60	859	427	432	827	390	437	1.4
61	958	441	517	864	429	435	1.4
62	990	463	527	948	434	514	1.5
63	1 100	537	563	987	464	523	1.6
64	1 128	542	586	1 094	532	562	1.8
65～69	4 482	2 225	2 257	4 629	2 288	2 341	7.6
65	1 087	570	517	1 119	534	585	1.8
66	696	370	326	1 081	567	514	1.8
67	784	371	413	692	367	325	1.1
68	974	462	512	775	368	407	1.3
69	941	452	489	962	452	510	1.6
70～74	3 915	1 851	2 064	4 073	1 937	2 136	6.7
70	911	429	482	930	443	487	1.5
71	829	389	440	902	422	480	1.5
72	793	386	407	815	380	435	1.3
73	651	315	336	783	379	404	1.3
74	731	332	399	643	313	330	1.1
75～79	3 346	1 422	1 924	3 381	1 467	1 914	5.5
75	687	326	361	726	327	399	1.2
76	668	300	368	679	317	362	1.1
77	731	311	420	656	290	366	1.1
78	627	243	384	707	297	410	1.2
79	633	242	391	613	236	377	1.0
80～84	2 828	1 179	1 649	2 854	1 141	1 713	4.7
80	639	291	348	608	225	383	1.0
81	583	255	328	626	280	346	1.0
82	582	219	363	554	237	317	0.9
83	542	214	328	551	201	350	0.9
84	482	200	282	515	198	317	0.8
85～89	1 875	655	1 220	1 887	664	1 223	3.1
85	479	175	304	444	181	263	0.7
86	391	142	249	443	157	286	0.7
87	347	121	226	357	128	229	0.6
88	358	109	249	318	107	211	0.5
89	300	108	192	325	91	234	0.5
90～94	853	213	640	917	248	669	1.5
90	218	53	165	275	97	178	0.4
91	201	53	148	194	41	153	0.3
92	191	45	146	175	43	132	0.3
93	132	37	95	159	36	123	0.3
94	111	25	86	114	31	83	0.2
95～99	225	41	184	258	51	207	0.4
95	76	17	59	96	20	76	0.2
96	58	11	47	63	14	49	0.1
97	44	5	39	48	9	39	0.1
98	24	5	19	32	4	28	0.1
99	23	3	20	19	4	15	0.0
100～	43	5	38	52	7	45	0.1
不詳	71	54	17	71	54	17	0.1

平成22年国勢調査結果・推計人口

10. 地区別年齢5歳階級別人口（H22 国勢調査結果）

平成22年10月1日現在

年齢	屋代			粟佐			森			倉科		
	計	男	女	計	男	女	計	男	女	計	男	女
総数	5 439	2 577	2 862	1 665	796	869	2 192	1 057	1 135	1 784	852	932
0～4	261	117	144	68	44	24	79	39	40	49	27	22
5～9	259	130	129	67	33	34	93	47	46	84	42	42
10～14	321	164	157	81	45	36	104	59	45	70	41	29
15～19	249	116	133	66	36	30	131	70	61	77	35	42
20～24	207	95	112	70	35	35	70	31	39	71	34	37
25～29	290	144	146	89	45	44	80	40	40	52	25	27
30～34	355	177	178	103	49	54	89	45	44	86	42	44
35～39	407	201	206	129	64	65	123	60	63	111	57	54
40～44	354	172	182	110	57	53	126	56	70	104	60	44
45～49	303	147	156	96	46	50	144	74	70	95	40	55
50～54	333	155	178	94	43	51	163	85	78	131	54	77
55～59	366	167	199	112	53	59	150	76	74	143	83	60
60～64	387	201	186	130	67	63	172	93	79	157	75	82
65～69	346	161	185	109	55	54	139	68	71	131	68	63
70～74	272	121	151	105	49	56	123	65	58	117	59	58
75～79	269	130	139	70	33	37	146	65	81	111	47	64
80～84	223	96	127	60	17	43	115	53	62	85	32	53
85～89	148	58	90	59	14	45	95	25	70	67	25	42
90～94	61	17	44	34	9	25	38	6	32	29	4	25
95～99	20	4	16	11	-	11	10	-	10	12	2	10
100以上	5	1	4	-	-	-	2	-	2	2	-	2
不詳	3	3	-	2	2	-	-	-	-	-	-	-

年齢	雨宮			土口			生萱			寂蒔		
	計	男	女	計	男	女	計	男	女	計	男	女
総数	2 355	1 176	1 179	1 193	592	601	524	264	260	1 808	872	936
0～4	91	39	52	37	15	22	15	7	8	93	47	46
5～9	132	68	64	51	20	31	15	8	7	82	48	34
10～14	142	81	61	73	45	28	21	15	6	93	42	51
15～19	104	56	48	70	34	36	25	9	16	67	30	37
20～24	85	48	37	29	18	11	24	13	11	81	40	41
25～29	81	42	39	55	35	20	23	12	11	98	55	43
30～34	128	70	58	67	34	33	24	15	9	133	68	65
35～39	179	88	91	76	39	37	36	18	18	149	70	79
40～44	166	94	72	64	37	27	24	17	7	101	53	48
45～49	151	83	68	73	38	35	34	17	17	100	53	47
50～54	154	73	81	66	32	34	41	22	19	97	49	48
55～59	161	73	88	81	36	45	44	20	24	91	48	43
60～64	208	104	104	124	60	64	39	18	21	128	51	77
65～69	174	86	88	89	45	44	48	24	24	141	69	72
70～74	134	65	69	73	40	33	30	15	15	116	52	64
75～79	110	42	68	58	20	38	31	17	14	118	51	67
80～84	81	39	42	52	23	29	26	10	16	63	24	39
85～89	48	14	34	38	16	22	15	5	10	39	17	22
90～94	16	5	11	14	4	10	7	2	5	11	1	10
95～99	4	2	2	3	1	2	2	-	2	4	1	3
100以上	-	-	-	-	-	-	-	-	-	-	-	-
不詳	6	4	2	-	-	-	-	-	-	3	3	-

平成22年10月1日現在

年 齢	鑄物師屋			打 沢			小 島			桜 堂		
	計	男	女	計	男	女	計	男	女	計	男	女
総 数	1 326	644	682	443	226	217	1 135	536	599	922	449	473
0～4	63	34	29	18	5	13	33	16	17	45	16	29
5～9	80	40	40	39	23	16	51	24	27	47	20	27
10～14	81	42	39	20	12	8	60	31	29	30	17	13
15～19	64	34	30	19	11	8	53	24	29	38	22	16
20～24	50	23	27	12	7	5	38	17	21	35	22	13
25～29	75	41	34	17	11	6	47	23	24	57	25	32
30～34	98	50	48	28	18	10	52	32	20	58	29	29
35～39	93	45	48	34	17	17	76	41	35	75	39	36
40～44	88	43	45	40	20	20	78	39	39	61	34	27
45～49	85	44	41	33	19	14	67	30	37	56	28	28
50～54	90	44	46	21	12	9	67	36	31	62	29	33
55～59	78	42	36	24	11	13	82	43	39	50	25	25
60～64	82	39	43	30	16	14	101	45	56	64	29	35
65～69	72	33	39	40	20	20	102	52	50	53	30	23
70～74	65	34	31	17	6	11	59	23	36	56	24	32
75～79	56	17	39	23	10	13	67	31	36	45	17	28
80～84	57	23	34	11	4	7	62	22	40	37	18	19
85～89	28	11	17	10	3	7	25	4	21	25	7	18
90～94	18	4	14	5	1	4	11	2	9	11	5	6
95～99	2	1	1	1	-	1	3	-	3	1	-	1
100以上	1	-	1	-	-	-	-	-	-	-	-	-
不詳	-	-	-	1	-	1	1	1	-	16	13	3

年 齢	新 田			杭瀬下			杭瀬下1丁目			杭瀬下2丁目		
	計	男	女	計	男	女	計	男	女	計	男	女
総 数	1 522	760	762	1 529	749	780	81	39	42	117	55	62
0～4	58	29	29	48	23	25	1	-	1	3	2	1
5～9	85	45	40	69	35	34	1	1	-	3	2	1
10～14	81	46	35	92	45	47	10	5	5	5	4	1
15～19	88	43	45	64	31	33	4	-	4	5	3	2
20～24	45	23	22	55	27	28	3	2	1	5	3	2
25～29	62	33	29	68	34	34	1	-	1	7	3	4
30～34	94	49	45	72	43	29	-	-	-	8	3	5
35～39	136	71	65	105	49	56	6	3	3	5	4	1
40～44	102	51	51	120	65	55	11	7	4	5	1	4
45～49	102	51	51	104	57	47	5	2	3	10	3	7
50～54	92	47	45	92	45	47	6	3	3	12	9	3
55～59	102	43	59	78	41	37	2	2	-	4	1	3
60～64	137	72	65	112	58	54	4	1	3	8	4	4
65～69	122	63	59	119	51	68	12	6	6	6	3	3
70～74	85	40	45	112	49	63	4	1	3	8	3	5
75～79	62	27	35	112	54	58	5	3	2	6	3	3
80～84	37	15	22	58	24	34	5	2	3	6	2	4
85～89	20	7	13	30	11	19	-	-	-	9	2	7
90～94	7	4	3	14	5	9	1	1	-	2	-	2
95～99	3	-	3	4	1	3	-	-	-	-	-	-
100以上	1	-	1	-	-	-	-	-	-	-	-	-
不詳	1	1	-	1	1	-	-	-	-	-	-	-

平成22年10月1日現在

年 齢	杭瀬下3丁目			杭瀬下4丁目			杭瀬下5丁目			杭瀬下6丁目		
	計	男	女	計	男	女	計	男	女	計	男	女
総 数	174	86	88	197	91	106	239	128	111	198	98	100
0～4	13	8	5	7	4	3	24	13	11	25	12	13
5～9	19	10	9	12	6	6	23	17	6	15	8	7
10～14	16	12	4	15	5	10	16	12	4	12	4	8
15～19	7	2	5	12	6	6	2	-	2	10	3	7
20～24	7	-	7	8	5	3	8	2	6	2	-	2
25～29	8	3	5	11	5	6	26	13	13	22	14	8
30～34	10	6	4	10	3	7	22	10	12	22	8	14
35～39	18	9	9	20	11	9	40	20	20	29	14	15
40～44	14	9	5	22	8	14	25	16	9	16	10	6
45～49	8	3	5	14	10	4	11	7	4	17	10	7
50～54	13	6	7	6	3	3	6	2	4	7	6	1
55～59	8	5	3	11	5	6	14	7	7	2	-	2
60～64	7	4	3	12	4	8	5	1	4	7	4	3
65～69	7	2	5	12	6	6	6	2	4	5	4	1
70～74	6	4	2	10	6	4	6	5	1	1	-	1
75～79	4	1	3	4	1	3	1	1	-	2	-	2
80～84	2	-	2	6	2	4	2	-	2	3	1	2
85～89	4	1	3	2	1	1	1	-	1	-	-	-
90～94	3	1	2	2	-	2	1	-	1	1	-	1
95～99	-	-	-	1	-	1	-	-	-	-	-	-
100以上	-	-	-	-	-	-	-	-	-	-	-	-
不詳	-	-	-	-	-	-	-	-	-	-	-	-

年 齢	中			稲荷山			野高場			桑 原		
	計	男	女	計	男	女	計	男	女	計	男	女
総 数	946	460	486	4 426	2 126	2 300	814	408	406	1 773	829	944
0～4	46	30	16	185	91	94	36	20	16	38	21	17
5～9	56	28	28	254	128	126	35	17	18	69	30	39
10～14	54	31	23	270	144	126	40	29	11	80	36	44
15～19	49	23	26	221	126	95	72	36	36	87	46	41
20～24	35	14	21	126	58	68	42	22	20	69	32	37
25～29	48	23	25	160	88	72	34	13	21	71	38	33
30～34	56	32	24	220	111	109	39	22	17	77	44	33
35～39	65	27	38	360	168	192	40	21	19	93	45	48
40～44	74	37	37	296	154	142	55	28	27	87	46	41
45～49	59	26	33	283	143	140	43	21	22	94	48	46
50～54	55	30	25	232	105	127	48	23	25	119	58	61
55～59	71	28	43	235	109	126	60	32	28	147	77	70
60～64	62	37	25	357	171	186	61	30	31	164	88	76
65～69	52	23	29	343	155	188	58	30	28	115	53	62
70～74	44	22	22	261	124	137	47	24	23	119	52	67
75～79	52	27	25	258	117	141	45	16	29	97	43	54
80～84	35	12	23	194	79	115	25	13	12	104	38	66
85～89	27	8	19	106	39	67	24	10	14	84	25	59
90～94	4	2	2	44	10	34	7	1	6	41	6	35
95～99	2	-	2	19	5	14	3	-	3	15	3	12
100以上	-	-	-	2	1	1	-	-	-	3	-	3
不詳	-	-	-	-	-	-	-	-	-	-	-	-

平成22年10月1日現在

年 齢	八 幡			磯 部			戸 倉			戸倉温泉		
	計	男	女	計	男	女	計	男	女	計	男	女
総 数	5 440	2 654	2 786	2 766	1 303	1 463	4 066	1 911	2 155	113	35	78
0～4	203	108	95	89	43	46	118	65	53	-	-	-
5～9	224	119	105	124	59	65	172	97	75	7	4	3
10～14	276	152	124	138	68	70	199	96	103	3	1	2
15～19	279	130	149	120	62	58	152	75	77	4	-	4
20～24	188	98	90	114	59	55	147	68	79	10	1	9
25～29	271	138	133	131	60	71	167	100	67	3	-	3
30～34	277	132	145	142	74	68	211	92	119	1	-	1
35～39	375	184	191	196	94	102	278	144	134	3	3	-
40～44	340	180	160	201	87	114	257	126	131	9	3	6
45～49	333	151	182	193	86	107	254	115	139	11	4	7
50～54	355	178	177	158	87	71	247	110	137	4	2	2
55～59	410	216	194	192	96	96	290	138	152	6	1	5
60～64	475	235	240	234	120	114	312	167	145	11	2	9
65～69	375	180	195	251	116	135	328	137	191	6	3	3
70～74	327	154	173	152	76	76	294	140	154	7	4	3
75～79	280	125	155	130	47	83	268	114	154	14	3	11
80～84	248	97	151	108	43	65	198	72	126	7	4	3
85～89	127	49	78	53	15	38	110	34	76	6	-	6
90～94	57	16	41	28	7	21	45	14	31	1	-	1
95～99	16	8	8	8	3	5	12	4	8	-	-	-
100以上	-	-	-	2	-	2	4	-	4	-	-	-
不詳	4	4	-	2	1	1	3	3	-	-	-	-

年 齢	上 徳 間			内 川			千 本 柳			小 船 山		
	計	男	女	計	男	女	計	男	女	計	男	女
総 数	2 333	1 125	1 208	2 012	1 004	1 008	1 520	748	772	689	336	353
0～4	125	59	66	115	62	53	54	35	19	28	12	16
5～9	79	36	43	114	62	52	77	39	38	41	23	18
10～14	91	50	41	98	51	47	73	38	35	49	30	19
15～19	106	55	51	88	44	44	85	43	42	35	16	19
20～24	82	39	43	92	54	38	82	43	39	12	3	9
25～29	143	65	78	110	58	52	62	31	31	34	17	17
30～34	158	82	76	154	74	80	103	57	46	44	19	25
35～39	158	80	78	193	99	94	110	53	57	54	27	27
40～44	169	89	80	125	63	62	109	60	49	49	24	25
45～49	157	68	89	126	66	60	88	40	48	56	30	26
50～54	134	72	62	121	56	65	106	49	57	28	10	18
55～59	145	67	78	118	58	60	99	51	48	53	26	27
60～64	201	107	94	150	72	78	120	57	63	63	32	31
65～69	156	82	74	132	70	62	107	55	52	41	24	17
70～74	123	53	70	97	46	51	65	29	36	38	17	21
75～79	116	55	61	81	35	46	74	29	45	25	11	14
80～84	100	37	63	51	21	30	52	24	28	20	10	10
85～89	45	17	28	32	7	25	35	13	22	12	4	8
90～94	31	8	23	12	4	8	14	2	12	5	1	4
95～99	11	3	8	2	1	1	4	-	4	-	-	-
100以上	2	-	2	-	-	-	1	-	1	2	-	2
不詳	1	1	-	1	1	-	-	-	-	-	-	-

平成22年10月1日現在

年 齢	若 宮			羽 尾			須 坂			上山田温泉1丁目		
	計	男	女	計	男	女	計	男	女	計	男	女
総 数	2 227	1 088	1 139	1 651	789	862	377	181	196	513	217	296
0～4	57	32	25	47	20	27	11	5	6	9	3	6
5～9	91	45	46	76	39	37	11	4	7	10	5	5
10～14	102	60	42	72	33	39	20	10	10	15	9	6
15～19	116	57	59	74	38	36	19	10	9	17	9	8
20～24	88	51	37	52	33	19	11	4	7	13	4	9
25～29	91	50	41	58	30	28	22	10	12	16	6	10
30～34	107	46	61	88	45	43	22	15	7	18	10	8
35～39	145	75	70	113	60	53	15	9	6	23	11	12
40～44	120	52	68	87	46	41	18	7	11	31	20	11
45～49	103	52	51	75	34	41	22	11	11	24	7	17
50～54	146	71	75	101	50	51	27	14	13	25	13	12
55～59	168	83	85	136	69	67	41	18	23	45	21	24
60～64	217	110	107	150	73	77	30	18	12	44	20	24
65～69	183	92	91	133	66	67	22	10	12	57	24	33
70～74	150	77	73	95	50	45	23	12	11	38	17	21
75～79	145	59	86	94	38	56	21	8	13	43	13	30
80～84	116	50	66	85	29	56	25	11	14	47	17	30
85～89	56	19	37	72	24	48	11	4	7	25	6	19
90～94	19	4	15	30	11	19	6	1	5	5	1	4
95～99	4	-	4	13	1	12	-	-	-	1	-	1
100以上	-	-	-	-	-	-	-	-	-	2	-	2
不詳	3	3	-	-	-	-	-	-	-	5	1	4

年 齢	上山田温泉2丁目			上山田温泉3丁目			上山田温泉4丁目			上 山 田		
	計	男	女	計	男	女	計	男	女	計	男	女
総 数	405	164	241	668	274	394	380	177	203	2 587	1 240	1 347
0～4	7	2	5	14	5	9	22	8	14	66	37	29
5～9	10	4	6	19	10	9	26	12	14	96	43	53
10～14	9	4	5	11	6	5	34	16	18	100	55	45
15～19	15	7	8	19	8	11	23	10	13	116	58	58
20～24	11	4	7	13	6	7	9	4	5	104	48	56
25～29	11	6	5	11	6	5	13	6	7	109	64	45
30～34	20	11	9	28	14	14	18	8	10	128	66	62
35～39	16	8	8	29	11	18	29	15	14	168	88	80
40～44	20	9	11	41	20	21	42	20	22	150	72	78
45～49	23	8	15	25	11	14	32	15	17	154	89	65
50～54	23	10	13	34	20	14	17	9	8	167	74	93
55～59	33	17	16	39	19	20	28	16	12	200	99	101
60～64	45	19	26	44	16	28	23	10	13	238	121	117
65～69	37	15	22	48	22	26	18	8	10	197	86	111
70～74	34	14	20	57	24	33	14	9	5	158	76	82
75～79	37	9	28	44	17	27	13	4	9	158	66	92
80～84	28	11	17	64	16	48	13	6	7	142	62	80
85～89	14	3	11	68	23	45	3	-	3	78	19	59
90～94	5	1	4	41	12	29	2	1	1	39	8	31
95～99	1	1	-	11	2	9	1	-	1	11	4	7
100以上	-	-	-	1	-	1	-	-	-	3	-	3
不詳	6	1	5	7	6	1	-	-	-	5	5	-

平成22年10月1日現在

年 齢	新 山		力 石			総 数			
	計	男	女	計	男	女	計	男	女
総 数	845	410	435	674	330	344	62 068	29 856	32 212
0～4	20	11	9	14	8	6	2 335	1 174	1 161
5～9	28	17	11	27	13	14	2 873	1 461	1 412
10～14	41	18	23	19	8	11	3 137	1 672	1 465
15～19	45	24	21	25	15	10	2 922	1 457	1 465
20～24	31	16	15	25	16	9	2 261	1 122	1 139
25～29	42	23	19	24	13	11	2 800	1 448	1 352
30～34	33	15	18	32	17	15	3 435	1 737	1 698
35～39	47	19	28	39	22	17	4 396	2 183	2 213
40～44	48	24	24	32	15	17	3 991	2 031	1 960
45～49	57	28	29	30	14	16	3 750	1 829	1 921
50～54	60	30	30	44	20	24	3 804	1 846	1 958
55～59	55	25	30	57	35	22	4 231	2 082	2 149
60～64	70	36	34	73	39	34	5 058	2 526	2 532
65～69	60	31	29	51	21	30	4 503	2 151	2 352
70～74	55	25	30	42	20	22	3 639	1 726	1 913
75～79	55	28	27	39	13	26	3 389	1 447	1 942
80～84	56	21	35	55	23	32	2 764	1 103	1 661
85～89	25	12	13	27	13	14	1 703	565	1 138
90～94	15	7	8	16	5	11	753	193	560
95～99	2	-	2	3	-	3	220	47	173
100以上	-	-	-	-	-	-	33	2	31
不詳	-	-	-	-	-	-	71	54	17

1 1. 年齢（5歳階級）別人口構成

各年10月1日現在

年 齢	平 成 17 年				平 成 22 年				比較増減
	男	女	計	構成比	男	女	計	構成比	
	人	人	人	%	人	人	人	%	人
総 数	30 858	33 164	64 022	100.0	29 856	32 212	62 068	100.0	△1 954
0～4	1 404	1 367	2 771	4.3	1 174	1 161	2 335	3.8	△ 436
5～9	1 651	1 448	3 099	4.8	1 461	1 412	2 873	4.6	△ 226
10～14	1 656	1 605	3 261	5.1	1 672	1 465	3 137	5.1	△ 124
15～19	1 648	1 470	3 118	4.9	1 457	1 465	2 922	4.7	△ 196
20～24	1 284	1 349	2 633	4.1	1 122	1 139	2 261	3.6	△ 372
25～29	1 842	1 841	3 683	5.8	1 448	1 352	2 800	4.5	△ 883
30～34	2 209	2 229	4 438	6.9	1 737	1 698	3 435	5.5	△1 003
35～39	2 031	1 957	3 988	6.2	2 183	2 213	4 396	7.1	408
40～44	1 842	1 910	3 752	5.9	2 031	1 960	3 991	6.4	239
45～49	1 891	1 965	3 856	6.0	1 829	1 921	3 750	6.0	△ 106
50～54	2 142	2 167	4 309	6.7	1 846	1 958	3 804	6.1	△ 505
55～59	2 537	2 587	5 124	8.0	2 082	2 149	4 231	6.8	△ 893
60～64	2 280	2 426	4 706	7.4	2 526	2 532	5 058	8.1	352
65～69	1 872	1 995	3 867	6.0	2 151	2 352	4 503	7.3	636
70～74	1 685	2 080	3 765	5.9	1 726	1 913	3 639	5.9	△ 126
75～79	1 431	1 872	3 303	5.2	1 447	1 942	3 389	5.5	86
80～84	883	1 468	2 351	3.7	1 103	1 661	2 764	4.5	413
85～89	379	891	1 270	2.0	565	1 138	1 703	2.7	433
90～94	165	406	571	0.9	193	560	753	1.2	182
95～99	24	122	146	0.2	47	173	220	0.4	74
100～	2	9	11	0.0	2	31	33	0.1	22
年令不詳	-	-	-	0.0	54	17	71	0.1	71

資料：国勢調査結果

12. 地区別世帯数・人口の推移（住民基本台帳人口）

(単位：戸、人)

地区別	平成23年10月1日			平成24年10月1日			平成25年10月1日		
	世帯数	人口	1世帯当り人口	世帯数	人口	1世帯当り人口	世帯数	人口	1世帯当り人口
総数	23 034	63 030	2.7	22 916	62 820	2.7	23 346	62 425	2.7
寂蒔	719	1 860	2.6	723	1 870	2.6	745	1 883	2.5
鋳物師屋	501	1 380	2.8	508	1 374	2.7	510	1 363	2.7
打沢	182	477	2.6	186	503	2.7	200	533	2.7
小島	436	1 160	2.7	438	1 174	2.7	438	1 156	2.6
桜堂	375	957	2.6	381	945	2.5	380	924	2.4
新田	581	1 713	2.9	590	1 714	2.9	607	1 735	2.9
杭瀬下	508	1 431	2.8	510	1 446	2.8	517	1 429	2.8
杭瀬下一丁目	28	81	2.9	29	83	2.9	31	89	2.9
杭瀬下二丁目	37	102	2.8	41	114	2.8	46	135	2.9
杭瀬下三丁目	52	165	3.2	56	174	3.1	57	176	3.1
杭瀬下四丁目	73	200	2.7	76	206	2.7	74	198	2.7
杭瀬下五丁目	86	250	2.9	92	253	2.8	91	244	2.7
杭瀬下六丁目	66	197	3.0	66	189	2.9	70	200	2.9
中	274	825	3.0	272	826	3.0	272	802	2.9
屋代	1 986	5 458	2.7	1 988	5 492	2.8	1 989	5 421	2.7
栗佐	603	1 704	2.8	612	1 713	2.8	627	1 709	2.7
雨宮	780	2 317	3.0	788	2 311	2.9	789	2 292	2.9
土口	408	1 238	3.0	412	1 223	3.0	409	1 203	2.9
生萱	172	547	3.2	171	533	3.1	172	514	3.0
倉科	710	1 886	2.7	706	1 874	2.7	719	1 860	2.6
森	730	2 254	3.1	720	2 201	3.1	731	2 193	3.0
桑原	543	1 743	3.2	544	1 738	3.2	553	1 723	3.1
稻荷山	1 580	4 570	2.9	1 589	4 565	2.9	1 618	4 544	2.8
野高場	298	746	2.5	294	737	2.5	295	731	2.5
八幡	1 919	5 638	2.9	1 902	5 525	2.9	1 908	5 421	2.8
磯部	1 247	2 872	2.3	1 184	2 834	2.4	1 267	2 830	2.2
戸倉	1 651	4 066	2.5	1 592	4 011	2.5	1 656	4 009	2.4
戸倉温泉	47	109	2.3	44	104	2.4	44	104	2.4
若宮	865	2 255	2.6	853	2 198	2.6	856	2 154	2.5
羽尾	600	1 769	2.9	590	1 742	3.0	596	1 737	2.9
須坂	116	352	3.0	113	341	3.0	116	344	3.0
上徳間	889	2 346	2.6	875	2 368	2.7	903	2 377	2.6
内川	810	2 255	2.8	841	2 328	2.8	859	2 356	2.7
千本柳	457	1 385	3.0	457	1 402	3.1	479	1 443	3.0
小船山	229	710	3.1	235	724	3.1	241	726	3.0
力石	246	706	2.9	249	700	2.8	251	688	2.7
新山	308	860	2.8	307	856	2.8	308	841	2.7
上山田	1 039	2 637	2.5	1 020	2 626	2.6	1 054	2 602	2.5
上山田温泉一丁目	223	498	2.2	222	490	2.2	216	475	2.2
上山田温泉二丁目	226	409	1.8	220	414	1.9	221	388	1.8
上山田温泉三丁目	279	506	1.8	278	508	1.8	281	496	1.8
上山田温泉四丁目	155	396	2.6	142	391	2.8	150	377	2.5

注) 外国人を含む。

資料：住民基本台帳

13. 年齢各歳別人口の推移（住民基本台帳人口）

各年10月1日現在

年齢	平成23年	平成24年	平成25年	年齢	平成23年	平成24年	平成25年
総数	63 030	62 820	62 425				
0～4	2 311	2 274	2 180	55～59	4 105	3 989	3 935
0	396	424	387	55	832	746	766
1	434	414	444	56	806	826	747
2	465	459	406	57	789	809	830
3	491	470	469	58	822	787	808
4	525	507	474	59	856	821	784
5～9	2 748	2 704	2 642	60～64	5 301	5 031	4 726
5	474	533	516	60	964	855	831
6	554	479	538	61	1005	951	861
7	540	557	480	62	1107	999	940
8	586	550	554	63	1125	1104	996
9	594	585	554	64	1100	1122	1098
10～14	3 078	3 034	3 023	65～69	4 333	4 493	4 632
10	622	600	589	65	687	1096	1113
11	601	622	602	66	789	686	1090
12	608	605	623	67	995	783	682
13	597	610	601	68	950	985	774
14	650	597	608	69	912	943	973
15～19	3 255	3 226	3 148	70～74	3 757	3 928	4 082
15	676	652	594	70	849	903	932
16	662	677	650	71	802	842	894
17	621	658	676	72	662	794	827
18	657	608	647	73	752	653	784
19	639	631	581	74	692	736	645
20～24	2 916	2 899	2 864	75～79	3 372	3 338	3 372
20	554	628	619	75	682	685	731
21	624	546	604	76	726	664	677
22	553	600	536	77	642	723	652
23	599	537	572	78	657	627	699
24	586	588	533	79	665	639	613
25～29	2 965	2 934	2 835	80～84	2 781	2 823	2 856
25	572	593	589	80	616	645	614
26	597	572	578	81	590	584	631
27	563	596	550	82	569	572	557
28	617	557	576	83	508	541	540
29	616	616	542	84	498	481	514
30～34	3 367	3 211	3 161	85～89	1 752	1 853	1 873
30	577	596	614	85	427	469	443
31	672	581	607	86	392	388	433
32	647	688	570	87	388	357	355
33	681	659	702	88	316	348	327
34	790	687	668	89	229	291	315
35～39	4 301	4 192	4 005	90～94	752	806	873
35	755	792	688	90	207	210	267
36	861	759	801	91	209	188	185
37	885	864	763	92	135	186	162
38	891	884	868	93	118	123	154
39	909	893	885	94	83	99	105
40～44	4 346	4 446	4 460	95～99	206	204	228
40	924	927	897	95	68	68	84
41	905	926	928	96	54	51	55
42	823	902	913	97	30	42	41
43	864	826	898	98	30	23	30
44	830	865	824	99	24	20	18
45～49	3 655	3 725	3 858	100～ 不詳	35	38	44
45	621	831	859				
46	842	618	834				
47	711	844	617				
48	734	709	837				
49	747	723	711				
50～54	3 694	3 672	3 628				
50	712	741	719				
51	713	710	742				
52	750	707	708				
53	769	748	716				
54	750	766	743				

注) 外国人を含む。

資料：住民基本台帳

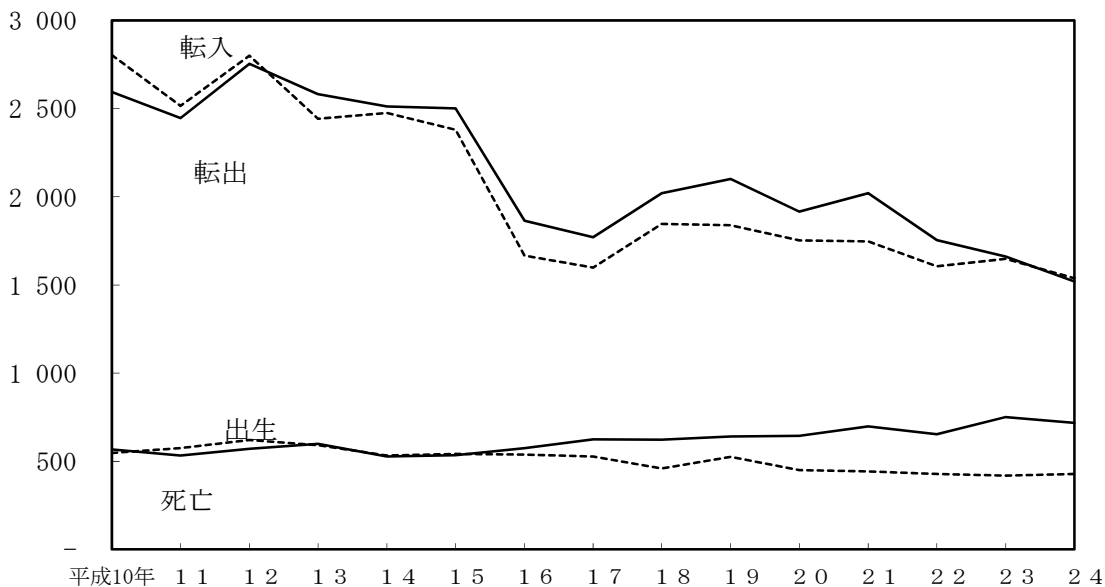
14. 人口動態の推移

(単位：人)

年次	年間総数	自然動態				社会動態			その他										
	増・減	出	生	死	亡	増	減	転	入	転	出	増	減	記	載	消	除	増	減
平成10年	171	547	568	△	21	2 803	2 594	209	75	92	△	17							
1 1	119	575	533	42	2 515	2 446	69	66	58	8									
1 2	109	620	572	48	2 800	2 754	46	75	60	15									
1 3	△ 131	591	599	△	8	2 442	2 581	△	139	88	72	16							
1 4	△ 11	533	528	5	2 475	2 511	△	36	85	65	20								
1 5	△ 75	542	535	7	2 380	2 500	△	120	72	34	38								
1 6	△ 243	538	575	△	37	1 667	1 864	△	197	32	41	△	9						
1 7	△ 277	527	625	△	98	1 598	1 771	△	173	28	34	△	6						
1 8	△ 333	460	622	△	162	1 846	2 020	△	174	50	47	3							
1 9	△ 346	526	641	△	115	1 839	2 100	△	261	31	1	30							
2 0	△ 347	450	645	△	195	1 753	1 915	△	162	12	2	10							
2 1	△ 508	442	698	△	256	1 747	2 021	△	274	57	35	22							
2 2	△ 355	428	654	△	226	1 606	1 755	△	149	25	5	20							
2 3	△ 348	419	751	△	332	1 648	1 661	△	13	4	7	△	3						
2 4	△ 264	429	718	△	289	1 538	1 519	19	22	16	6								

注) 平成15年以前の転入・転出数には、合併以前の1市2町間における転入・転出者の数を含む。

資料：市民課「毎月人口異動報告」



15. 人口動態率

(人口 1,000人対比)

年次	出生率	死亡率	自然(動態)増加率	転入率	転出率	社会(動態)増加率	その他	人口増加率
平成17年	8.2	9.8	△1.5	28.9	30.2	△1.3	△0.1	△3.7
18	7.2	9.8	△2.5	28.9	31.7	△2.8	0.1	△5.2
19	8.3	10.1	△1.8	28.9	33.1	△4.2	0.5	△5.5
20	7.1	10.2	△3.1	27.6	30.4	△2.8	0.2	△5.6
21	7.1	11.1	△4.1	26.9	32.3	△5.4	0.4	△8.1
22	6.9	10.5	△3.6	25.9	28.3	△2.4	0.3	△5.8
23	6.8	12.2	△5.4	26.7	26.9	△0.2	0.0	△5.6
24	7.0	11.7	△4.7	25.0	24.7	0.3	0.4	0.3

注) その他は、職権記載・削除等を含む実数である。

資料：市民課「毎月人口異動報告」

注) 率については、人口動態の推移を各年10月1日の推計人口で割り、算出。

16. 国籍別外国人数

各年10月1日現在 単位：人

年次	総数	韓国及び朝鮮	中国	アメリカ	タイ	ブラジル	その他
平成7年	394	55	73	7	129	82	13
12	643	131	127	14	118	163	7
17	891	264	190	14	139	109	175
22	727	241	186	12	116	49	123

注) 総数には、無国籍及び国名「不詳」を含む。

資料：国勢調査結果

17. 年齢別人口指数

各年10月1日現在 単位：人

年次	人数	実数 (率)			年齢構成指数			
		年少人口 (0~14歳)	生産年齢人口 (15~64歳)	老年人口 (65歳以上)	年少人口	老年人口	従属人口	老年化
平成17年	64 022	9 131 (14.3)	39 607 (61.9)	15 284 (23.9)	23.1	38.6	61.6	167.4
18	63 746	9 044 (14.2)	39 099 (61.3)	15 603 (24.5)	23.1	39.9	63.0	172.5
19	63 379	8 860 (14.0)	38 468 (60.7)	16 051 (25.3)	23.0	41.7	64.8	181.2
20	62 982	8 679 (13.8)	37 861 (60.1)	16 442 (26.1)	22.9	43.4	66.4	189.4
21	62 603	8 552 (13.7)	37 156 (59.4)	16 895 (27.0)	23.0	45.5	68.5	197.6
22	62 068	8 345 (13.5)	36 648 (59.1)	17 004 (27.4)	22.8	46.4	69.2	203.8
23	61 798	8 165 (13.2)	36 481 (59.1)	17 081 (27.7)	22.4	46.8	69.2	209.2
24	61 587	8 041 (13.1)	35 908 (58.3)	17 567 (28.5)	22.4	48.9	71.3	218.5
25	61 193	7 856 (12.8)	35 215 (57.5)	18 051 (29.5)	22.3	51.3	73.6	229.8

注) 年少人口指数は、生産年齢人口に対する年少人口の比率

平成17・22年国勢調査結果・推計人口

老年人口指数は、生産年齢人口に対する老年人口の比率

従属人口指数は、生産年齢人口に対する年少人口と老年人口を合わせたものの比率

老年化指数は、年少人口に対する老年人口の比率

注) 平成22年の数値は平成22年国勢調査確定値

注) 率は年齢不詳を除いて算出

18. 年齢3区分別人口推移

各年10月1日現在 単位：人

年次	総 数			年少人口（0～14歳）			生産年齢人口（15～64歳）		
	男	女	計	男	女	計	男	女	計
昭和45年	26 064	28 806	54 870	6 498	6 131	12 629	17 306	19 789	37 095
50	27 107	29 784	56 891	6 888	6 553	13 441	17 550	19 806	37 356
55	28 717	31 389	60 106	7 269	6 878	14 147	18 409	20 411	38 820
60	29 739	32 144	61 883	6 814	6 492	13 306	19 590	20 735	40 325
平成 2	29 792	32 162	61 954	5 786	5 388	11 174	19 998	20 931	40 929
7	30 674	32 865	63 539	5 353	4 869	10 222	20 446	21 062	41 508
12	31 143	33 406	64 549	5 129	4 696	9 825	20 329	20 629	40 958
13	31 149	33 390	64 539	5 087	4 651	9 738	20 254	20 481	40 735
14	31 091	33 295	64 386	4 988	4 552	9 540	20 166	20 367	40 533
15	31 107	33 373	64 480	4 911	4 538	9 449	20 109	20 254	40 363
16	31 003	33 214	64 217	4 813	4 489	9 302	19 959	20 072	40 031
17	30 858	33 164	64 022	4 711	4 420	9 131	19 706	19 901	39 607
18	30 706	33 040	63 746	4 650	4 394	9 044	19 452	19 647	39 099
19	30 581	32 798	63 379	4 604	4 256	8 860	19 162	19 306	38 468
20	30 367	32 615	62 982	4 523	4 156	8 679	18 824	19 037	37 861
21	30 144	32 459	62 603	4 446	4 106	8 552	18 470	18 686	37 156
22	29 856	32 212	62 068	4 307	4 038	8 345	18 261	18 387	36 648
23	29 740	32 058	61 798	4 190	3 975	8 165	18 187	18 294	36 481
24	29 649	31 938	61 587	4 118	3 923	8 041	17 886	18 022	35 908
25	29 465	31 728	61 193	4 000	3 856	7 856	17 608	17 607	35 215

年次	老年人口（65歳以上）			不 詳		
	男	女	計	男	女	計
昭和45年	2 260	2 886	5 146	-	-	-
50	2 661	3 419	6 080	8	6	14
55	3 039	4 099	7 138	-	1	1
60	3 335	4 916	8 251	-	1	1
平成 2	4 003	5 841	9 844	5	2	7
7	4 875	6 933	11 808	-	1	1
12	5 664	8 076	13 740	21	5	26
13	5 787	8 253	14 040	21	5	26
14	5 916	8 371	14 287	21	5	26
15	6 066	8 576	14 642	21	5	26
16	6 210	8 648	14 858	21	5	26
17	6 441	8 843	15 284	-	-	-
18	6 604	8 999	15 603	-	-	-
19	6 815	9 236	16 051	-	-	-
20	7 020	9 422	16 442	-	-	-
21	7 228	9 667	16 895	-	-	-
22	7 234	9 770	17 004	54	17	71
23	7 309	9 772	17 081	54	17	71
24	7 591	9 976	17 567	54	17	71
25	7 803	10 248	18 051	54	17	71

この数値は県が推計した人口です。市と県では推計方法が異なるため、市の推計人口と数値が一致していません。

資料：国勢調査からの推計人口

19. 地区別年齢3区分別人口

各年10月 1日現在

年次 地区別	総 数	人 口			構 成 割 合 (%)		
		年 少 人 口 (0~14歳)	生 産 年 齢 人 口 (15~64歳)	老 年 人 口 (65 歳以上)	年 少 人 口	生 産 年 齢 人 口	老 年 人 口
昭和55年	60 106	14 147	38 820	7 138	23.5	64.6	11.9
60	61 883	13 306	40 325	8 251	21.5	65.2	13.3
平成 2年	61 954	11 174	40 929	9 844	18.0	66.1	15.9
7	63 539	10 222	41 508	11 808	16.4	65.3	18.6
12	64 549	9 825	40 958	13 740	15.2	63.5	21.3
17	64 022	9 131	39 607	15 284	14.3	61.9	23.9
22	62 068	8 345	36 648	17 004	13.5	59.1	27.4
寂 蒔	1 808	268	1 045	492	14.8	57.9	27.3
鑄物師屋	1 326	224	803	299	16.9	60.6	22.5
打 沢	443	77	258	107	17.4	58.4	24.2
小 島	1 135	144	661	329	12.7	58.3	29.0
桜 堂	922	122	556	228	13.5	61.4	25.2
新 田	1 522	224	960	337	14.7	63.1	22.2
杭瀬下	1 529	209	870	449	13.7	56.9	29.4
杭瀬下1丁目	81	12	42	27	14.8	51.9	33.3
杭瀬下2丁目	117	11	69	37	9.4	59.0	31.6
杭瀬下3丁目	174	48	100	26	27.6	57.5	14.9
杭瀬下4丁目	197	34	126	37	17.3	64.0	18.8
杭瀬下5丁目	239	63	159	17	26.4	66.5	7.1
杭瀬下6丁目	198	52	134	12	26.3	67.7	6.1
中	946	156	574	216	16.5	60.7	22.8
屋 代	5 439	841	3 251	1 344	15.5	59.8	24.7
粟 佐	1 665	216	999	448	13.0	60.1	26.9
雨 宮	2 355	365	1 417	567	15.5	60.3	24.1
土 口	1 193	161	705	327	13.5	59.1	27.4
生 萱	524	51	314	159	9.7	59.9	30.3
倉 科	1 784	203	1 027	554	11.4	57.6	31.1
森	2 192	276	1 248	668	12.6	56.9	30.5
桑 原	1 773	187	1 008	578	10.5	56.9	32.6
稻 荷 山	4 426	709	2 490	1 227	16.0	56.3	27.7
野 高 場	814	111	494	209	13.6	60.7	25.7
八 幡	5 440	703	3 303	1 430	12.9	60.8	26.3
更 埴 地区 計	38 242	5 467	22 613	10 124	14.3	59.2	26.5
磯 部	2 766	351	1 681	732	12.7	60.8	26.5
戸 倉	4 066	489	2 315	1 259	12.0	57.0	31.0
戸 倉 温 泉	113	10	62	41	8.8	54.9	36.3
上 徳 間	2 333	295	1 453	584	12.7	62.3	25.0
内 川	2 012	327	1 277	407	16.3	63.5	20.2
千 本 柳	1 520	204	964	352	13.4	63.4	23.2
小 船 山	689	118	428	143	17.1	62.1	20.8
若 宮	2 227	250	1 301	673	11.2	58.5	30.3
羽 尾	1 651	195	934	522	11.8	56.6	31.6
須 坂	377	42	227	108	11.1	60.2	28.6
戸 倉 地区 計	17 754	2 281	10 642	4 821	12.9	60.0	27.2
上 山 田	2 587	262	1 534	786	10.1	59.4	30.4
新 山	845	89	488	268	10.5	57.8	31.7
力 石	674	60	381	233	8.9	56.5	34.6
上山田温泉1丁目	513	34	256	218	6.7	50.4	42.9
上山田温泉2丁目	405	26	217	156	6.5	54.4	39.1
上山田温泉3丁目	668	44	283	334	6.7	42.8	50.5
上山田温泉4丁目	380	82	234	64	21.6	61.6	16.8
上山田地区 計	6 072	597	3 393	2 059	9.9	56.1	34.0

資料：国勢調査結果

20. 人口集中地区の面積・人口・世帯数の推移

各年10月1日現在

年次	千曲市総数			人口集中地区総数				総数に占める 人口集中地区の割合		
	面積 km ²	世帯数	人口 人	面積 km ²	世帯数	人口 人	人口密度 人/km ²	面積 %	世帯数 %	人口 %
昭和50年	119.72	14 579	56 891	3.5	4 654	17 445	4 984	2.9	31.9	30.7
55	119.72	16 138	60 106	4.3	5 122	17 953	4 175	3.6	31.7	29.9
60	119.72	16 936	61 883	4.3	5 075	17 301	4 023	3.6	30.0	28.0
平成2年	119.84	17 756	61 954	4.8	5 421	17 894	3 728	4.0	30.5	28.9
7	119.84	19 372	63 539	5.5	6 204	19 439	3 534	4.6	32.0	30.6
12	119.84	20 547	64 549	5.6	6 489	19 099	3 411	4.7	31.6	29.6
17	119.84	21 251	64 022	6.1	7 531	21 037	3 449	5.1	35.4	32.9
22	119.84	21 449	62 068	6.0	7 502	20 529	3 398	5.0	35.0	33.1

資料：国勢調査結果

人口集中地区 内訳

年次	屋代・埴生地区				稲荷山・八幡地区			
	面積 km ²	世帯数	人口 人	人口密度 人/km ²	面積 km ²	世帯数	人口 人	人口密度 人/km ²
昭和50年	1.0	1 446	5 720	5 720	1.0	1 446	5 737	5 737
55	1.2	1 536	5 796	4 830	1.1	1 458	5 573	5 066
60	1.2	1 479	5 426	4 522	1.2	1 492	5 513	4 594
平成2年	1.4	1 617	5 588	3 991	1.5	1 713	6 194	4 129
7	1.6	1 964	6 316	3 948	1.7	2 023	6 869	4 041
12	1.7	2 115	6 413	3 750	1.7	2 095	6 733	3 961
17	1.9	2 387	7 029	3 759	1.7	2 150	6 649	3 911
22	1.9	2 519	7 144	3 720	1.6	2 114	6 382	3 891

年次	戸倉地区			
	面積 km ²	世帯数	人口 人	人口密度 人/km ²
昭和50年	1.5	1 762	5 988	3 992
55	2.0	2 128	6 584	3 292
60	1.9	2 104	6 362	3 348
平成2年	1.9	2 091	6 112	3 217
7	2.2	2 217	6 254	2 843
12	2.2	2 288	5 953	2 706
17	2.5	2 994	7 359	2 955
22	2.5	2 869	7 003	2 823

資料：国勢調査結果

21. 15歳以上就業者、通学者の従業地、通学地別状況

各年10月1日現在

区 分	平成 17 年			平成 22 年		
	総 数	就 業 者	通 学 者	総 数	就 業 者	通 学 者
千曲市に常住する者	35 849	32 873	2 976	32 872	29 964	2 908
千曲市内に通勤・通学の者	22 322	21 389	933	19 039	18 226	813
自 宅	5 517	5 517	-	4 147	4 147	-
自宅外	16 805	15 872	933	14 892	14 079	813
他市町村に通勤・通学（出）	13 527	11 484	2 043	13 547	11 474	2 073
県 内	13 477	11 435	2 042	13 488	11 429	2 059
長 野 市	8 727	7 300	1 427	8 821	7 355	1 466
松 本 市	204	140	64	172	129	43
上 田 市	1 814	1 446	368	1 950	1 533	417
須 坂 市	140	133	7	165	161	4
小 諸 市	82	65	17	81	68	13
坂 城 町	1 945	1 821	124	1 780	1 692	88
その他の市町村	565	530	35	519	491	28
県 外	50	49	1	59	45	14
他市町村から通勤・通学（入）	7 955	7 156	799	8 153	7 378	775
県 内	7 905	7 107	798	8 104	7 329	775
長 野 市	5 522	4 865	657	5 667	4 991	676
松 本 市	18	17	1	27	27	-
上 田 市	677	631	46	772	742	30
須 坂 市	173	164	9	199	189	10
小 諸 市	34	34	-	36	34	2
坂 城 町	921	878	43	944	916	28
その他の市町村	560	518	42	459	430	29
県 外	50	49	1	49	49	-

資料：国勢調査結果

2.2. 流入・流出人口（昼間人口）の状況

各年年10月1日現在

区 分	平成17年	平成22年
常住地による人口（夜間人口）	64 022	62 068
従業も通学もしていない	22 715	23 849
自宅で従業	5 517	4 147
自宅外の市内で従業・通学	22 045	20 042
県内他市町村で従業・通学	13 508	13 510
他県で従業・通学	50	59
常住地による就業者数	32 873	29 964
うち自宅外の市内で従業	15 872	14 079
うち県内他市町村で従事	11 435	11 429
うち他県で従業	49	45
従業地・通学地による人口（昼間人口）	58 471	56 746
うち県内他市町村に常住	7 957	8 198
うち他県に常住	50	49
従業地による就業者数	28 545	25 868
うち県内他市町村に常住	7 107	7 329
うち他県に常住	49	49

資料：国勢調査結果

2.3. 配偶関係（4区分）・年齢（5歳階級）・男女別15歳以上人口

平成22年10月1日現在

年 齢	15歳以上人口	男					女				
		男	未婚	有配偶	死別	離別	女	未婚	有配偶	死別	離別
総 数	53 619	25 493	7 198	16 483	969	825	28 126	5 499	16 693	4 492	1 415
15～19	2 922	1 457	1 457	-	-	-	1 465	1 460	4	-	1
20～24	2 261	1 122	1 052	64	1	1	1 139	1 010	112	1	16
25～29	2 800	1 448	1 042	388	-	17	1 352	817	496	-	37
30～34	3 435	1 737	893	796	1	47	1 698	613	991	2	91
35～39	4 396	2 183	796	1 295	5	85	2 213	476	1 574	8	155
40～44	3 991	2 031	597	1 335	7	89	1 960	281	1 485	12	181
45～49	3 750	1 829	411	1 320	10	85	1 921	168	1 567	47	135
50～54	3 804	1 846	306	1 423	14	103	1 958	132	1 637	64	125
55～59	4 231	2 082	261	1 701	30	90	2 149	108	1 776	112	151
60～64	5 058	2 526	219	2 100	70	136	2 532	99	2 016	246	170
65～69	4 503	2 151	89	1 881	95	84	2 352	92	1 736	391	131
70～74	3 639	1 726	44	1 521	109	51	1 913	59	1 304	457	89
75～79	3 389	1 447	22	1 251	151	23	1 942	76	1 074	731	60
80～84	2 764	1 103	6	893	191	13	1 661	54	638	938	28
85～89	1 703	565	3	390	172	-	1 138	37	229	835	31
90～94	753	193	-	109	82	1	560	15	47	485	13
95～100	220	47	-	16	31	-	173	2	7	163	1
100以上	33	2	-	1	1	-	31	-	-	31	-

注) 総数に配偶関係「不詳」を含む。

資料：国勢調査結果

24. 労働力状態、年齢別15歳以上人口

年 男	齢 女	総 数	労働力人口				
			労働力人口計	就業者			
				就業者計	主に仕事	家事のほか仕事	通学のかたわら仕事
総	数	53 652	32 331	29 964	25 354	4 125	123
15～19歳		2 922	296	240	153	7	77
20～24		2 261	1 805	1 594	1 517	33	31
25～29		2 800	2 464	2 203	2 080	82	6
30～34		3 435	2 884	2 631	2 375	201	3
35～39		4 396	3 777	3 516	3 039	429	1
40～44		3 991	3 565	3 342	2 892	424	3
45～49		3 750	3 367	3 154	2 654	480	2
50～54		3 804	3 331	3 175	2 735	418	-
55～59		4 231	3 508	3 289	2 783	479	-
60～64		5 058	3 368	3 052	2 443	567	-
65～69		4 503	1 930	1 811	1 306	468	-
70～74		3 639	1 009	957	664	270	-
75～79		3 389	599	580	418	155	-
80～84		2 764	313	307	215	84	-
85歳以上 (再掲)		2 709	115	113	80	28	-
15～64歳		36 648	28 365	26 196	22 671	3 120	123
65歳以上		17 004	3 966	3 768	2 683	1 005	-
65～74歳		8 142	2 939	2 768	1 970	738	-
75歳以上		8 862	1 027	1 000	713	267	-
男		25 495	18 448	16 773	16 197	357	44
15～19歳		1 457	148	114	89	-	23
20～24		1 122	909	791	767	7	14
25～29		1 448	1 413	1 256	1 243	3	4
30～34		1 737	1 696	1 530	1 515	5	1
35～39		2 183	2 154	1 985	1 963	11	1
40～44		2 031	2 003	1 858	1 840	11	-
45～49		1 829	1 801	1 644	1 623	9	1
50～54		1 846	1 800	1 677	1 656	8	-
55～59		2 082	1 978	1 806	1 774	18	-
60～64		2 526	2 060	1 799	1 717	51	-
65～69		2 151	1 201	1 095	949	115	-
70～74		1 726	635	591	502	67	-
75～79		1 447	360	343	312	26	-
80～84		1 103	209	204	179	19	-
85歳以上 (再掲)		807	81	80	68	7	-
15～64歳		18 261	15 962	14 460	14 187	123	44
65歳以上		7 234	2 486	2 313	2 010	234	-
65～74歳		3 877	1 836	1 686	1 451	182	-
75歳以上		3 357	650	627	559	52	-
女		28 157	13 883	13 191	9 157	3 768	79
15～19歳		1 465	148	126	64	7	54
20～24		1 139	896	803	750	26	17
25～29		1 352	1 051	947	837	79	2
30～34		1 698	1 188	1 101	860	196	2
35～39		2 213	1 623	1 531	1 076	418	-
40～44		1 960	1 562	1 484	1 052	413	3
45～49		1 921	1 566	1 510	1 031	471	1
50～54		1 958	1 531	1 498	1 079	410	-
55～59		2 149	1 530	1 483	1 009	461	-
60～64		2 532	1 308	1 253	726	516	-
65～69		2 352	729	716	357	353	-
70～74		1 913	374	366	162	203	-
75～79		1 942	239	237	106	129	-
80～84		1 661	104	103	36	65	-
85歳以上 (再掲)		1 902	34	33	12	21	-
15～64歳		18 387	12 403	11 736	8 484	2 997	79
65歳以上		9 770	1 480	1 455	673	771	-
65～74歳		4 265	1 103	1 082	519	556	-
75歳以上		5 505	377	373	154	215	-

注) 総数に「労働状態不詳」を含む。

平成22年10月1日現在

休業者	完全失業者	非労働力人口			
		非労働力人口計	うち家事	うち通学	うちその他
362	2 367	21 229	9 293	2 908	9 028
3	56	2 621	26	2 565	30
13	211	452	110	312	30
35	261	328	295	16	17
52	253	543	493	5	45
47	261	615	585	2	28
23	223	425	390	1	34
18	213	377	351	1	25
22	156	471	425	-	46
27	219	721	616	-	105
42	316	1 683	1 204	-	479
37	119	2 562	1 468	-	1 094
23	52	2 621	1 186	-	1 435
7	19	2 781	1 021	4	1 756
8	6	2 444	736	1	1 707
5	2	2 585	387	1	2 197
282	2 169	8 236	4 495	2 902	839
80	198	12 993	4 798	6	8 189
60	171	5 183	2 654	-	2 529
20	27	7 810	2 144	6	5 660
175	1 675	7 009	1 105	1 478	4 426
2	34	1 304	1	1 286	17
3	118	210	10	179	21
6	157	31	9	11	11
9	166	37	12	-	25
10	169	29	13	1	15
7	145	28	5	1	22
11	157	26	12	-	14
13	123	46	18	-	28
14	172	104	45	-	59
31	261	464	136	-	328
31	106	945	242	-	703
22	44	1 088	233	-	855
5	17	1 084	185	-	899
6	5	893	122	-	771
5	1	720	62	-	658
106	1 502	2 279	261	1 478	540
69	173	4 730	844	-	3 886
53	150	2 033	475	-	1 558
16	23	2 697	369	-	2 328
187	692	14 220	8 188	1 430	4 602
1	22	1 317	25	1 279	13
10	93	242	100	133	9
29	104	297	286	5	6
43	87	506	481	5	20
37	92	586	572	1	13
16	78	397	385	-	12
7	56	351	339	1	11
9	33	425	407	-	18
13	47	617	571	-	46
11	55	1 219	1 068	-	151
6	13	1 617	1 226	-	391
1	8	1 533	953	-	580
2	2	1 697	836	4	857
2	1	1 551	614	1	936
-	1	1 865	325	1	1 539
176	667	5 957	4 234	1 424	299
11	25	8 263	3 954	6	4 303
7	21	3 150	2 179	-	971
4	4	5 113	1 775	6	3 332

資料：国勢調査結果

25. 産業大分類・男女別15歳以上就業者数の推移

産業(大分類)別	平成7年				平成12年			
	男	女	計	比率	男	女	計	比率
	人	人	人	%	人	人	人	%
総人口	30 674	32 865	63 539		31 143	33 406	64 549	
労働力 就業者	19 921	15 266	35 187	100	19 220	14 897	34 117	100
完全失業者	715	336	1 051		960	492	1 452	
第一次産業	1 964	2 044	4 008	11.4	1 675	1 737	3 412	10
A農業	1 943	2 039	3 982	11.3	1 655	1 734	3 389	9.9
B林業・狩猟業	17	-	17	0	17	1	18	0.1
C漁業・水産養殖業	4	5	9	0	3	2	5	0
第二次産業	9 111	4 841	13 952	39.7	8 724	4 076	12 800	37.5
D鉱業	24	4	28	0.1	23	7	30	0.1
E建設業	3 085	569	3 654	10.4	2 712	463	3 175	9.3
F製造業	6 002	4 268	10 270	29.2	5 989	3 606	9 595	28.1
第三次産業	8 841	8 374	17 215	48.9	8 814	9 075	17 889	52.4
G電気・ガス・熱供給・水道業	56	15	71	0.2	70	16	86	0.3
H情報通信業、I運輸業	1 144	219	1 363	3.9	1 262	278	1 540	4.5
J卸売業・小売業	3 141	3 161	6 302	17.9	3 047	3 491	6 538	19.2
K金融・保険業	307	407	714	2	294	366	660	1.9
L不動産業	69	59	128	0.4	85	52	137	0.4
M飲食店・宿泊業								
N医療福祉、O教育、Pサービス業	3 398	4 295	7 693	21.9	3 329	4 661	7 990	23.4
R公務	726	218	944	2.7	727	211	938	2.7
S分類不能の産業	5	7	12	0	7	9	16	0

注) 平成19年産業別(大分類) 改定

26. 産業大分類、従業上の地位(5区分)、15歳以上就業者数

産業大分類	総数 *1	総数					総数 *1
		雇用者	役員	雇人のある業主	雇人のない業主 *2	家族従業者	
総数	29 964	23 450	1 732	579	2 722	1 364	16 773
第一次産業	2 225	426	46	59	1 030	664	1 228
A 農業・林業	2 217	419	45	59	1 030	664	1 221
B 漁業	8	7	1	-	-	-	7
第二次産業	10 009	8 318	806	161	527	197	7 070
C 鉱業・採石業・砂利採取業	8	5	3	-	-	-	7
D 建設業	2 220	1 350	321	106	349	94	1 898
E 製造業	7 781	6 963	482	55	178	103	5 165
第三次産業	17 595	14 693	880	359	1 160	502	8 386
F 電気・ガス・熱供給・水道業	83	83	-	-	-	-	66
G 情報通信業	454	400	27	3	22	2	275
H 運輸業・郵便業	1 367	1 273	42	6	43	3	1 138
I 卸売・小売業	4 640	3 707	403	80	276	174	2 267
J 金融業・保険業	557	509	26	4	13	5	235
K 不動産業・物品賃貸業	266	172	45	4	40	5	170
L 学術研究・専門技術サービス	534	317	57	34	95	31	361
M 宿泊業・飲食サービス業	1 944	1 472	92	98	145	136	697
N 生活関連サービス業・娯楽業	1 172	823	40	46	188	75	437
O 教育・学習支援業	1 206	1 102	9	15	76	4	589
P 医療・福祉	3 016	2 821	51	46	53	45	585
Q 複合サービス業	287	271	5	7	-	4	154
R サービス業	1 177	851	83	16	209	18	749
S 公務	892	892	-	-	-	-	663
T 分類不能の産業	135	13	-	-	5	1	8

注) 産業大分類は、平成22年国勢調査時による。

*1 従業上の地位「不詳」を含む。 *2 「家庭内職者」を含む。

各年10月1日現在

平成17年				産業（大分類）別	平成22年			
男	女	計	比率		男	女	計	比率
人	人	人	%		人	人	人	%
30 858	33 164	64 022		総人口	29 856	32 212	62 068	
18 448	14 425	32 873	100	労働力 就業者	16 773	13 883	30 656	100.0
1 326	675	2 001		完全失業者	1 675	692	2 367	
1 717	1 549	3 266	9.9	第一次産業	1 228	997	2 225	7.3
1 703	1 548	3 251	9.9	A農業・林業	1 221	996	2 217	7.2
13	1	14	0	B漁業	7	1	8	0.0
1	-	1	0	第二次産業	7 070	2 939	10 009	32.6
7 734	3 494	11 228	34.2	C鉱業・採石業・砂利採取業	7	1	8	
8	-	8	0	D建設業	1 898	322	2 220	7.2
2 310	392	2 702	8.2	E製造業	5 165	2 616	7 781	25.4
5 416	3 102	8 518	25.9	第三次産業	8 386	9 209	17 595	57.4
8 867	9 321	18 188	55.3	F電気・ガス・熱供給・水道業	66	17	83	
53	13	66	0.2	G情報通信業	275	179	454	1.5
1 410	372	1 782	5.4	H運輸業・郵便業	1 138	229	1 367	4.5
2 512	2 707	5 219	15.9	I卸売・小売業	2 267	2 373	4 640	15.1
236	306	542	1.6	J金融業・保険業	235	322	557	1.8
73	63	136	0.4	K不動産業・物品賃貸業	170	96	266	0.9
768	1 311	2 079	6.3	L学術研究・専門技術サービス	361	173	534	1.7
3 165	4 365	7 530	22.9	M宿泊業・飲食サービス業	697	1 247	1 944	6.3
650	184	834	2.5	N生活関連サービス業・娯楽業	437	735	1 172	3.8
130	61	191	0.6	o教育・学習支援業	589	617	1 206	3.9
				P医療・福祉	585	2 431	3 016	9.8
				Q複合サービス事業	154	133	287	0.9
				Rサービス業	749	428	1 177	3.8
				S公務	663	229	892	2.9
				T分類不能の産業	89	46	135	0.4

資料：国勢調査結果

平成22年10月1日現在

男					総数 *1	女				
雇用者	役員	雇人のある業主	雇人のない業主 *2	家族従業者		雇用者	役員	雇人のある業主	雇人のない業主 *2	家族従業者
12 486	1 381	463	2 113	248	13 235	10 964	351	116	609	1 116
143	34	55	913	83	997	283	12	4	117	581
137	33	55	913	83	996	282	12	4	117	581
6	1	-	-	-	1	1	-	-	-	-
5 681	680	155	484	70	2 957	2 637	126	6	43	127
4	3	-	-	-	1	1	-	-	-	-
1 124	275	104	348	47	322	226	46	2	1	47
4 553	402	51	136	23	2 634	2 410	80	4	42	80
6 658	667	253	712	95	9 235	8 035	213	106	448	407
66	-	-	-	-	17	17	-	-	-	-
235	26	3	11	-	179	165	1	-	11	2
1 054	36	6	41	1	229	219	6	-	2	2
1 683	307	66	176	35	2 373	2 024	96	14	100	139
197	23	3	11	1	322	312	3	1	2	4
106	32	2	28	2	96	66	13	2	12	3
193	46	31	86	5	173	124	11	3	9	26
477	59	48	88	24	1 247	995	33	50	57	112
284	25	29	83	16	737	539	15	17	105	59
550	8	5	24	2	617	552	1	10	52	2
475	31	44	32	3	2 431	2 346	20	2	21	42
144	5	4	-	1	133	127	-	3	-	3
531	69	12	132	5	452	320	14	4	77	13
663	-	-	-	-	229	229	-	-	-	-
4	-	-	4	-	46	9	-	-	1	1

資料：国勢調査結果

27. 年齢5歳階級別・産業大分類別就業者数

年 令	総 数	A 農 業 林 業	B 漁 業	C 鉱業・採 石業・砂利 採取業	D 建 設 業	E 製 造 業	F 電 気・ガ ス・熱供給・ 水 道 業	G 情 報 通 信 業	H 運 輸 業・ 郵 便 業	I 卸 売・小 売 業
総数	29 964	2 217	8	8	2 220	7 781	83	454	1 367	4 640
15～19	240	1	-	-	19	55	4	-	7	72
20～24	1 594	13	-	-	50	458	3	32	43	289
25～29	2 203	29	1	-	130	633	3	67	102	366
30～34	2 631	42	-	1	207	804	5	74	106	425
35～39	3 516	53	1	-	282	1 083	10	66	173	566
40～44	3 342	57	-	-	254	1 032	9	62	204	504
45～49	3 154	88	1	-	180	916	13	63	143	493
50～54	3 175	104	1	2	223	843	14	28	158	503
55～59	3 289	190	3	-	289	848	13	27	162	467
60～64	3 052	338	1	4	334	619	8	26	152	435
65～69	1 811	373	-	1	162	294	1	5	77	232
70～74	957	354	-	-	65	121	-	3	32	135
75～79	580	308	-	-	17	45	-	1	7	95
80～84	307	200	-	-	7	17	-	-	1	45
85才以上 (再掲)	113	67	-	-	1	13	-	-	-	13
65歳以上	3 768	1 302	-	1	252	490	1	9	117	520
65～74歳	2 768	727	-	1	227	415	1	8	109	367
75歳以上	1 000	575	-	-	25	75	-	1	8	153

28. 世帯人員別一般世帯数及び世帯人員

年	総 数	一 般 世 帯 数							
		世帯人員が 1 人	2 人	3 人	4 人	5 人	6 人	7 人	8 人
昭和60年	16 942	2 002	2 870	3 158	3 886	2 531	1 637	708	129
平成2年	17 619	2 286	3 550	3 317	3 753	2 256	1 594	718	123
7	19 104	2 945	4 333	3 775	3 593	2 197	1 410	693	136
12	20 505	3 592	5 009	4 217	3 691	2 046	1 245	575	110
17	21 220	3 990	5 664	4 334	3 707	1 912	1 052	450	87
22	21 407	4 322	6 090	4 370	3 696	1 632	863	335	85

平成22年10月1日現在

J金融業・ 保険業	K不動産・ 物品賃貸 業	L学術研 究・専門、 技術サービス 業	M宿泊業・ 飲食サービス 業	N生活関連 サービス業・ 娯楽業	O教育、学 習支援業	P医療、福祉	Q複合サービ ス事業	Rサービス業	S公務	T分類不能 の産業
557	266	534	1 944	1 172	1 206	3 016	287	1 177	892	135
-	1	1	50	13	1	6	-	5	4	1
41	16	17	134	93	40	256	17	38	40	14
54	22	33	114	108	61	321	24	56	64	15
39	23	38	131	122	81	313	24	98	84	14
60	25	50	182	141	133	371	39	129	133	19
75	21	63	195	98	158	338	41	105	108	18
85	18	67	155	70	220	352	46	111	122	11
81	20	70	177	95	214	359	43	116	113	11
70	27	70	236	117	160	300	27	150	122	11
33	30	60	287	143	85	229	18	178	67	5
13	27	37	184	103	36	108	6	124	19	9
4	17	13	53	49	15	39	-	40	14	3
1	9	5	35	14	1	17	2	19	2	2
1	3	8	10	4	1	5	-	5	-	-
-	7	2	1	2	-	2	-	3	-	2
19	63	65	283	172	53	171	8	191	35	16
17	44	50	237	152	51	147	6	164	33	12
2	19	15	46	20	2	24	2	27	2	4

資料：国勢調査結果

各年10月1日現在

9人	10人以上	一般世帯 人員	1世帯当 たり人員	(再掲)	(再掲)
				間借り下宿 などの単身 者	会社などの 独身寮の単 身者
19	2	61 416	3.63	55	230
16	6	61 409	3.49	108	230
13	9	62 903	3.29	76	312
12	8	63 821	3.11	86	366
18	6	63 093	2.97	93	311
9	5	60 890	2.84	66	117

資料：国勢調査結果

29. 世帯の家族類型別一般世帯数及び世帯人員

世帯の家族類型	一般世帯数	一般世帯人員	6歳未満世帯員のいる一般世帯		
			世帯数	世帯人員	6歳未満世帯人員
総数	21 403	60 884	2 176	9 692	2 861
親族のみの世帯	16 945	56 213	2 168	9 660	2 853
核家族世帯	12 735	36 501	1 531	5 913	2 027
夫婦のみの世帯	4 529	9 058	-	-	-
夫婦と子供から成る世帯	6 376	23 176	1 474	5 741	1 959
男親と子供から成る世帯	286	647	2	5	2
女親と子供から成る世帯	1 544	3 620	55	167	66
核家族以外の世帯	4 210	19 712	637	3 747	826
夫婦と両親から成る世帯	211	844	-	-	-
夫婦と夫の親から成る世帯	179	716	-	-	-
夫婦と妻の親から成る世帯	32	128	-	-	-
夫婦とひとり親から成る世帯	580	1 740	-	-	-
夫婦と夫の親から成る世帯	465	1 395	-	-	-
夫婦と妻の親から成る世帯	115	345	-	-	-
夫婦・子供と両親から成る世帯	951	5 649	242	1 450	312
夫婦、子供と夫の親から成る世帯	803	4 773	197	1 181	250
夫婦、子供と妻の親から成る世帯	148	876	45	269	62
夫婦・子供とひとり親から成る世帯	1 321	6 224	146	741	194
夫婦、子供と夫の親から成る世帯	1 065	5 022	114	582	154
夫婦、子供と妻の親から成る世帯	256	1 197	32	159	40
夫婦と他の親族（親・子供を含まない）から成る世帯	50	166	4	22	4
夫婦、子供と他の親族（親を含まない）から成る世帯	294	1 393	50	254	57
夫婦、親と他の親族（子供を含まない）から成る世帯	87	466	19	142	25
夫婦、夫の親と他の親族から成る世帯	46	212	-	-	-
夫婦、妻の親と他の親族から成る世帯	13	57	-	-	-
夫婦・子供・親と他の親族から成る世帯	263	1 781	146	1 014	201
夫婦・子供・夫の親と他の親族から成る世帯	193	1 316	109	762	154
夫婦・子供・妻の親と他の親族から成る世帯	68	454	37	252	47
兄弟姉妹のみから成る世帯	116	240	-	-	-
他に分類されない親族世帯	337	1 209	30	124	33
非親族を含む世帯	136	349	8	32	8
単独世帯	4 322	4 322	-	-	-
（再掲）					
母子世帯	250	670	34	97	42
父子世帯	38	101	-	-	-

平成22年10月1日現在

18歳未満世帯員のいる一般世帯			3世代世帯	
世帯数	世帯人員	18歳未満世帯人員	世帯数	世帯人員
5 773	25 566	10 263	3 107	16 138
5 748	25 472	10 223	3 102	16 112
3 732	14 262	6 657	-	-
-	-	-	-	-
3 346	13 168	6 028	-	-
43	117	63	-	-
343	977	566	-	-
2 016	11 210	3 566	3 102	16 112
-	-	-	-	-
-	-	-	-	-
-	-	-	-	-
-	-	-	-	-
-	-	-	-	-
-	-	-	-	-
749	4 541	1 407	951	5 649
631	3 829	1 188	803	4 773
118	712	219	148	876
634	3 186	1 115	1 322	6 224
515	2 597	912	1 065	5 022
119	589	203	256	1 197
11	49	15	-	-
212	1 032	315	246	1 173
23	168	42	38	243
1	6	2	10	48
-	-	-	1	4
242	1 655	452	263	1 781
177	1 222	336	193	1 316
63	422	114	68	454
1	2	1	-	-
144	577	219	282	1 042
21	90	36	5	26
4	4	4	-	-
234	635	382	-	-
35	95	54	-	-

資料：国勢調査結果

3. 事業所

30. 事業所の概要

平成16年は6月1日現在、

産業別 (大分類)	平成11年		平成13年		平成16年		平成18年	
	事業所数	従業者数	事業所数	従業者数	事業所数	従業者数	事業所数	従業者数
総数	3 354	23 971	3 496	26 989	3 175	23 921	3 257	24 508
A~B 農 林 漁 業	37	429	38	469	37	510	31	388
C 鉱業、採石業、砂利採取業	7	34	7	32	6	27	5	21
D 建設業	396	2 000	392	2 042	378	1 753	355	1 603
E 製造業	518	8 427	511	8 947	470	8 202	464	8 410
F 電気・ガス・熱供給・水道業	-	-	2	16	-	-	2	17
G 情報通信業	58	779	81	1 042	13	71	16	82
H 運輸業・郵便業					43	937	46	810
I 卸売業・小売業	1 271	6 341	1 266	6 658	742	4 533	721	4 549
J 金融業・保険業	38	439	39	403	36	332	39	375
K 不動産業、物品賃貸業	251	301	260	358	272	361	260	332
L 学術研究、専門・技術サービス業								
M 宿泊業・飲食サービス業					461	2 813	468	2 716
N 生活関連サービス業、娯楽業								
O 教育、学習支援業								239
P 医療、福祉								1 805
Q~R サービス業(他に分類されないもの)	778	5 221	868	6 370	717	4 382	824	2 583
S 公務(他に分類されるものを除く)	-	-	32	652	-	-	26	578

注) 平成11年・16年は簡易調査のため、民営事業所のみの数値。

平成13年まではH及びIは「運輸・通信業」で掲載。平成13年までの「飲食店」は「J卸売・小売業」に「宿泊業」は「Qサービス業」に含まれる。 産業別(大分類)平成19年改定

経済センサス-基礎調査と事業所企業統計調査は調査手法が異なるので、数値の差が全て増加・減少を示すものではありません。

31. 産業大分類別、規模別事業所数と従業者数(民営)

平成16年は6月1日現在、平成13年・18年に

産業別 (大分類)	総数		1~4人		5~9人	
	事業所数	従業者数	事業所数	従業者数	事業所数	従業者数
平成11年	3 354	23 971	2 349	4 532	540	3 531
13	3 374	24 998	2 361	4 767	507	3 292
16	3 175	23 921	2 219	4 458	483	3 175
18	3 133	23 853	2 175	4 344	464	2 998
21	3 109	23 832	-	-	-	-
24	2 882	23 150	1 898	3 804	467	3 065
A 農業、林業	34	433	8	20	10	69
B 漁業	1	2	1	2	-	-
C 鉱業、採石業、砂利採取業	1	3	1	3	-	-
D 建設業	314	1 436	212	463	75	454
E 製造業	405	7 592	186	430	82	557
F 電気・ガス・熱供給・水道業	-	-	-	-	-	-
G 情報通信業	19	97	14	26	2	14
H 運輸業、郵便業	49	1 030	10	21	5	31
I 卸売業、小売業	660	4 387	424	966	129	838
J 金融業、保険業	55	559	21	40	9	53
K 不動産業、物品賃貸業	242	475	228	294	6	41
L 学術研究、専門・技術サービス業	78	298	66	133	8	52
M 宿泊業、飲食サービス業	387	2 358	279	565	54	369
N 生活関連サービス業、娯楽業	251	992	209	368	21	138
O 教育、学習支援業	74	248	62	108	7	50
P 医療、福祉	157	2 516	61	128	38	266
Q 複合サービス事業	17	93	12	37	3	17
R サービス業(他に分類されないもの)	138	631	104	200	18	116

注) 産業別(大分類)は平成24年調査時による。(平成19年改定)

経済センサス-活動調査と事業所企業統計調査は調査手法が異なるので、数値の差が全て増加・減少を示すものではありません。

平成13年・18年は10月1日現在、平成11年・21年は7月1日現在 平成24年は2月1日現在

産業別 (大分類)	平成21年		平成24年	
	事業所数	従業者数	事業所数	従業者数
総数	3 195	25 644	2 882	23 150
A 農業、林業	35	404	34	433
B 漁業	1	2	1	2
C 鉱業、採石業、砂利採取業	4	11	1	3
D 建設業	349	1 501	314	1 436
E 製造業	428	8 085	405	7 592
F 電気・ガス・熱供給・水道業	1	4	-	-
G 情報通信業	20	100	19	97
H 運輸業、郵便業	49	1 203	49	1 030
I 卸売業、小売業	739	4 554	660	4 387
J 金融業、保険業	51	421	55	559
K 不動産業、物品賃貸業	277	529	242	475
L 学術研究、専門・技術サービス業	85	284	78	298
M 宿泊業、飲食サービス業	449	2 654	387	2 358
N 生活関連サービス業、娯楽業	266	946	251	992
O 教育、学習支援業	99	972	74	248
P 医療、福祉	161	2 406	157	2 516
Q 複合サービス事業	23	349	17	93
R サービス業(他に分類されないもの)	136	630	138	631
S 公務(他に分類されるものを除く)	22	589	調査無	調査無

資料：平成18年まで事業所・企業統計調査結果
平成21年は経済センサス-基礎調査結果
平成24年は経済センサス-活動調査結果 (S公務除く)

10月1日現在、平成11年・21年は7月1日現在、平成24年は2月1日現在

10~29人		30人以上		派遣・下請従業者 のみの事業所数
事業所数	従業者数	事業所数	従業者数	
353	5 742	112	10 166	-
378	6 100	125	10 839	3
343	5 492	126	10 796	4
368	5 827	126	10 684	-
-	-	-	-	-
385	6 141	128	10 140	4
13	191	3	153	-
-	-	-	-	-
-	-	-	-	-
24	402	3	117	-
85	1 413	52	5 192	-
-	-	-	-	-
3	57	-	-	-
23	366	10	612	1
88	1 375	17	1 208	2
22	292	3	174	-
7	98	1	42	-
2	26	2	87	-
42	661	12	763	-
16	248	5	238	-
4	90	-	-	1
40	657	18	1 465	-
2	39	-	-	-
14	226	2	89	-

資料：平成18年までは事業所・企業統計調査結果
平成21年は経済センサス-基礎調査結果
平成24年は経済センサス-活動調査結果

3 2. 経営組織別事業所数と従業者数

産業別	総数		個人		株式会社（有限会社含む）		合名・合資（合同会社）		相互会社	
	事業所数	従業者数	事業所数	従業者数	事業所数	従業者数	事業所数	従業者数	事業所数	従業者数
平成 8 年	3 608	27 894	1 979	4 453	1 298	19 051	30	224	6	127
平成 13 年	3 496	26 989	1 840	4 278	1 322	18 148	21	161	4	89
平成 18 年	3 257	25 850	1 679	3 664	1 242	17 125	18	138	4	80
平成 21 年	3 195	25 644	1 534	3 425	1 359	17 629	19	130	5	113
平成 24 年	2 882	23 150	1 363	3 166	1 325	17 150	-	-	-	-
構成比	100.0	100.0	47.3	13.7	46.0	74.1	0.0	0.0	0.0	0.0

経済センサス-活動調査と事業所企業統計調査は調査手法が異なるので、数値の差が全て増加・減少を示すものではありません。

3 3. 産業、開設時期別事業所数及び従業者数（民営）

開設年 産業別	総数		S59以前		S60～H6年		H7～16年		H17年		H18年		H19年	
	事業所数	従業者数	事業所数	従業者数	事業所数	従業者数	事業所数	従業者数	事業所数	従業者数	事業所数	従業者数	事業所数	従業者数
総数	2 882	23 150	1 343	11 818	533	3 443	568	4 408	62	604	72	389	61	674
A 農業、林業	34	433	14	169	11	180	5	56	-	-	1	5	-	-
B 漁業	1	2	1	2	-	-	-	-	-	-	-	-	-	-
C 鉱業、採石業、砂利採取	1	3	1	3	-	-	-	-	-	-	-	-	-	-
D 建設業	314	1 436	176	770	65	278	52	270	4	15	1	2	2	46
E 製造業	405	7 592	261	5 784	75	1 090	37	433	8	30	5	25	5	122
F 電気・ガス・熱供給・水道業	-	-	-	-	-	-	-	-	-	-	-	-	-	-
G 情報通信業	19	97	5	49	4	11	7	28	-	-	1	1	1	1
H 運輸業、郵便業	49	1 030	14	309	9	112	18	388	3	133	1	3	2	74
I 卸売業、小売業	660	4 387	334	1 593	103	819	132	1 077	11	98	17	93	11	118
J 金融業、保険業	55	559	23	231	10	84	19	234	-	-	1	5	1	4
K 不動産業、物品賃貸業	242	475	107	162	68	107	53	157	3	23	3	3	2	2
L 学術研究、専門・技術サービス業	78	298	27	119	14	47	23	40	3	8	2	5	1	46
M 宿泊業、飲食サービス業	387	2 358	114	1 043	75	262	77	396	9	82	19	74	17	143
N 生活関連サービス業、娯楽業	251	992	109	466	47	102	57	222	6	61	9	43	1	10
O 教育、学習支援業	74	248	32	109	12	69	16	42	1	1	-	-	-	-
P 医療、福祉	157	2 516	42	725	18	180	45	893	11	143	9	105	4	26
Q 複合サービス事業	17	93	4	13	-	-	1	2	-	-	-	-	11	75
R サービス業（他に分類されないもの）	138	631	79	271	22	102	26	170	3	10	3	25	3	7

平成8年・13年・18年は10月1日現在、平成21年は7月1日現在、平成24年は2月1日現在（単位：人）

外国会社		会社以外の法人		法人でない団体		独立行政法人等		国		地方公共団体	
事業所数	従業者数	事業所数	従業者数	事業所数	従業者数	事業所数	従業者数	事業所数	従業者数	事業所数	従業者数
-	-	172	1 905	15	58	-	-	14	349	94	1 727
-	-	172	2 294	15	28	-	-	13	169	109	1 822
-	-	164	2 666	15	29	11	151	2	13	122	1 984
-	-	178	2 500	14	35	-	-	1	11	85	1 801
-	-	184	2 812	10	22	-	-	-	-	-	-
-	-	6.4	12.1	0.3	0.1	-	-	-	-	0.0	0.0

資料：平成18年まで事業所・企業統計調査結果
平成21年経済センサス-基礎調査
平成24年経済センサス-活動調査

平成24年2月1日現在

H20年		H21年		H22年		H23年		H24年		不詳	
事業所数	従業者数	事業所数	従業者数	事業所数	従業者数	事業所数	従業者数	事業所数	従業者数	事業所数	従業者数
63	374	50	621	46	262	65	444	3	4	16	109
2	16	-	-	-	-	1	7	-	-	-	-
-	-	-	-	-	-	-	-	-	-	-	-
-	-	-	-	-	-	-	-	-	-	-	-
4	17	4	11	3	14	2	12	-	-	1	1
6	43	4	35	-	-	3	25	-	-	1	5
-	-	-	-	-	-	-	-	-	-	-	-
-	-	1	7	-	-	-	-	-	-	-	-
-	-	-	-	1	-	1	11	-	-	-	-
14	109	8	207	7	32	13	166	-	-	10	75
1	1	-	-	-	-	-	-	-	-	-	-
-	-	2	13	3	4	1	4	-	-	-	-
1	1	4	16	1	2	2	14	-	-	-	-
19	88	12	33	17	114	23	93	2	3	3	27
7	51	2	5	6	16	7	16	-	-	-	-
3	4	3	3	4	16	2	3	-	-	1	1
5	41	10	291	3	19	9	92	1	1	-	-
1	3	-	-	-	-	-	-	-	-	-	-
-	-	-	-	1	45	1	1	-	-	-	-

資料：経済センサス-活動調査結果

3 4 . 地区別、産業大分類別事業所数及び従業者数

地区	総数		農林漁業		鉱業.採石業. 砂利採取業		建設業		製造業		電気.ガス. 熱供給.水道業	
	事業所数	従業者数	事業所数	従業者数	事業所数	従業者数	事業所数	従業者数	事業所数	従業者数	事業所数	従業者数
総 数	2 882	23 150	35	435	1	3	314	1 436	405	7 592	-	-
寂 蒔	83	754	2	16	-	-	10	51	15	379	-	-
鑄物師屋	56	919	-	-	-	-	5	41	10	415	-	-
打 沢	19	164	-	-	-	-	2	15	2	12	-	-
小 島	87	389	-	-	-	-	6	27	4	10	-	-
桜 堂	153	1 083	-	-	-	-	6	37	7	127	-	-
新 田	52	553	-	-	1	3	5	46	23	396	-	-
杭 瀬 下	99	843	-	-	-	-	2	21	6	67	-	-
杭瀬下(1 ~6丁目)	35	391	-	-	-	-	2	23	1	1	-	-
中	22	134	-	-	-	-	2	9	4	41	-	-
屋 代	237	2 513	4	27	-	-	32	200	35	1 263	-	-
栗 佐	131	1 051	-	-	-	-	23	155	6	33	-	-
雨 宮	94	1 639	-	-	-	-	14	54	13	739	-	-
土 口	24	185	2	91	-	-	8	33	4	37	-	-
生 萱	14	73	1	29	-	-	6	12	5	29	-	-
倉 科	41	155	1	5	-	-	13	40	9	48	-	-
森	68	429	1	11	-	-	15	37	13	183	-	-
桑 原	52	283	6	54	-	-	10	38	10	47	-	-
稻 荷 山	192	1 072	-	-	-	-	19	97	16	96	-	-
野 高 場	16	222	-	-	-	-	4	25	4	8	-	-
八 幡	162	1 512	5	104	-	-	24	91	39	761	-	-
磯 部	130	1 123	1	12	-	-	16	50	15	423	-	-
戸 倉	255	1 333	-	-	-	-	15	81	24	241	-	-
戸倉温泉	11	191	-	-	-	-	-	-	-	-	-	-
若 宮	67	202	2	10	-	-	11	28	14	43	-	-
羽 尾	67	602	4	40	-	-	17	27	22	432	-	-
須 坂	19	100	1	9	-	-	2	9	6	51	-	-
上 徳 間	107	1 257	1	2	-	-	12	59	24	695	-	-
内 川	108	1 017	1	12	-	-	6	21	25	533	-	-
千 本 柳	30	181	-	-	-	-	8	46	8	64	-	-
小 船 山	16	101	-	-	-	-	4	15	4	27	-	-
力 石	19	134	-	-	-	-	1	3	5	38	-	-
新 山	18	120	-	-	-	-	2	10	10	101	-	-
上 山 田	101	639	2	11	-	-	8	27	13	218	-	-
温泉(1~ 4丁目)	297	1 786	1	2	-	-	4	8	9	34	-	-

情報通信業		運輸業. 郵便業		卸売業. 小売業		金融業. 保険業		不動産業 物品賃貸業		学術研究. 専門 技術サービス業		宿泊業 飲食サービス業	
事業所数	従業者数	事業所数	従業者数	事業所数	従業者数	事業所数	従業者数	事業所数	従業者数	事業所数	従業者数	事業所数	従業者数
19	97	49	1 030	660	4 387	55	559	242	475	78	298	387	2 358
1	2	1	10	24	148	2	2	4	5	3	4	7	59
-	-	3	33	12	186	4	120	12	24	-	-	-	-
3	7	1	10	5	36	-	-	2	2	-	-	2	71
-	-	2	37	16	47	2	36	9	54	4	8	16	66
2	9	-	-	58	514	6	90	8	14	7	14	27	112
-	-	1	16	11	38	-	-	3	4	1	13	-	-
-	-	2	3	31	201	5	33	15	44	4	12	9	74
1	21	-	-	10	50	1	10	2	2	2	3	2	18
-	-	-	-	5	33	-	-	1	1	-	-	3	13
4	28	6	204	60	351	6	20	13	55	5	7	16	95
1	1	6	140	33	333	4	36	5	7	6	18	12	148
-	-	10	270	30	356	1	14	1	2	3	56	2	9
-	-	-	-	3	10	-	-	2	2	-	-	-	-
-	-	-	-	1	1	-	-	-	-	-	-	-	-
-	-	-	-	5	16	-	-	1	1	2	4	1	2
-	-	-	-	14	46	1	6	1	3	3	7	4	18
-	-	-	-	10	25	2	7	-	-	-	-	1	8
-	-	1	1	64	447	3	24	6	31	6	20	17	93
-	-	1	2	-	-	-	-	-	-	1	4	2	15
2	2	2	55	31	211	1	14	3	4	7	15	14	41
1	1	2	27	25	139	1	20	13	17	4	50	22	117
1	1	4	131	66	393	5	54	50	68	5	11	30	88
-	-	1	22	4	7	-	-	-	-	-	-	5	159
-	-	-	-	13	51	1	2	10	13	1	2	2	4
1	2	-	-	6	22	1	5	-	-	-	-	4	18
-	-	-	-	3	7	-	-	1	1	1	2	-	-
-	-	3	38	17	107	1	1	16	24	4	8	8	28
1	7	-	-	36	313	1	1	12	28	2	4	2	2
1	16	-	-	4	7	1	13	1	1	3	23	1	4
-	-	-	-	2	6	-	-	2	2	1	2	1	3
-	-	-	-	5	57	-	-	1	1	1	1	-	-
-	-	-	-	1	3	-	-	1	1	1	1	1	2
-	-	-	-	15	75	1	12	29	37	-	-	3	8
-	-	3	31	40	151	5	39	18	27	1	9	173	1,083

平成24年2月1日現在（単位：人）

生活関連サービス業、娯楽業		教育、学習支援業		医療、福祉		複合サービス業 サービス業		公務	
事業所数	従業者数	事業所数	従業者数	事業所数	従業者数	事業所数	従業者数	事業所数	従業者数
251	992	74	248	157	2 516	155	724	-	-
5	31	2	2	3	25	4	20	-	-
3	29	2	16	3	49	2	6	-	-
1	8	-	-	1	3	-	-	-	-
8	21	9	27	6	36	5	20	-	-
18	86	8	56	3	10	3	14	-	-
2	3	-	-	1	3	4	31	-	-
13	115	2	2	3	255	7	16	-	-
5	18	-	-	5	200	4	45	-	-
1	11	-	-	2	18	4	8	-	-
17	27	7	14	18	159	14	63	-	-
15	36	1	1	12	109	7	34	-	-
5	10	2	2	5	104	8	23	-	-
2	2	-	-	-	-	3	10	-	-
-	-	-	-	-	-	1	2	-	-
4	6	1	1	2	30	2	2	-	-
6	8	3	8	3	91	4	11	-	-
7	7	1	1	2	86	3	10	-	-
26	70	9	26	18	136	7	31	-	-
1	2	1	1	2	165	-	-	-	-
10	67	3	3	5	62	16	82	-	-
14	80	3	23	10	157	3	7	-	-
26	95	4	8	13	103	12	59	-	-
1	3	-	-	-	-	-	-	-	-
5	8	2	2	2	30	4	9	-	-
3	4	2	5	1	32	6	15	-	-
1	1	-	-	2	8	2	12	-	-
7	23	1	1	8	202	5	69	-	-
9	30	3	7	5	42	5	17	-	-
2	5	-	-	-	-	1	2	-	-
-	-	-	-	1	1	1	45	-	-
2	3	-	-	3	28	1	3	-	-
1	1	-	-	-	-	1	1	-	-
9	78	5	37	6	109	10	27	-	-
22	104	3	5	12	263	6	30	-	-

資料：経済センサス-活動調査結果

4. 商工業

35. 産業分類中分類別の商店数、従業員数、年間商品販売額等

産業別	商店数					従業者数			年間商品販売額 万円
	計	経営組織別		開設年別		計	男	女	
		法人	個人	昭和19年以前	昭和20年以降				
総数	526	342	184	-	-	3 287	1 593	1 694	11 480 119
卸売業	131	113	18	-	-	860	582	278	7 412 551
50 各種商品	1	1	-	-	-	4	3	1	X
51 繊維・衣服等	5	4	1	-	-	29	21	8	82 896
52 飲食品	45	39	6	-	-	391	240	151	4 450 450
53 建築材料・鉱物・金属材料	33	31	2	-	-	190	146	44	1 386 680
54 機械器具	30	26	4	-	-	162	123	39	766 962
50 その他	17	12	5	-	-	84	49	35	X
小売業	395	229	166	-	-	2 427	1 011	1 416	4 067 568
56 各種商品	-	-	-	-	-	-	-	-	-
57 織物・衣服身のまわり品	51	29	22	-	-	153	45	108	192 900
58 飲食品	105	55	50	-	-	1 100	320	780	1 588 620
59 自動車・自転車	60	36	24	-	-	277	208	69	557 397
60 その他	174	104	70	-	-	856	410	446	1 596 935
61 無店舗	5	5	-	-	-	41	28	13	131 716

注) 平成16年は、簡易調査のため公表なし。

36. 商業の推移（卸・小売業）

年次	商店数	従業者数 人	年間商品販売額 万円	商品手持額 万円	その他収入額 万円	1商店当たり		1人当たり販売額 万円	売場面積 (小売業のみ) ㎡
						従業者	販売額		
平成6年	881	4 276	11 496 732	912 233	343 172	4.9	13 050	2 689	62 806
9	811	4 293	13 184 057	1 199 300	421 808	5.3	16 257	3 071	67 658
11	847	4 796	13 883 699	5.7	16 392	2 895	71 448
14	774	5 118	13 584 891	1 168 021	319 141	6.6	17 552	2 654	74 973
16	746	4 507	11 098 681	6.0	14 878	2 463	79 775
19	693	4 415	12 650 834	705 705	213 096	6.4	18 255	2 865	78 165
24	526	3 287	11 480 119	625 279	254 642	6.2	21 867	4 151	63 388

平成16年（簡易調査）は6月1日現在。

平成24年は経済センサス2月1日現在。

資料：商業統計・経済センサス結果

平成24年2月1日現在

その他の 収入額	商品手持額	売場面積	1商店当りの				従業員1 人当り年 間商品販 売額	売場面積 1㎡当り 年間商品 販売額
			従業者数	年間商品 販売額	商 品 手持額	売場面積		
万円	万円	㎡	人	万円	万円	㎡	万円	万円
254 642	625 279	63 388	6.2	21 825	1 189	160	3 493	64
58 510	310 124	-	6.6	56 584	2 367	-	8 619	-
X	X	-	4.0	X	X	-	-	-
32	14 763	-	5.8	16 579	2 953	-	2 858	-
20 659	116 744	-	8.7	98 899	2 594	-	11 382	-
15 814	84 058	-	5.8	42 021	2 547	-	7 298	-
22 005	58 624	-	5.4	25 565	1 954	-	4 734	-
X	X	-	4.9	X	X	-	X	-
194 761	315 155	63 388	6.1	10 298	798	160	1 676	64
-	-	-	-	-	-	-	-	-
4 688	46 864	7 452	3.0	3 782	919	-	1 261	26
12 945	71 583	27 289	10.5	15 130	682	-	1 444	58
147 091	31 149	3 348	4.6	9 290	519	-	2 012	166
30 037	157 532	25 299	4.9	9 178	905	-	1 866	63
-	8 027	-	8.2	26 343	1 605	-	3 213	-

資料：H24経済センサス活動調査結果

37. 卸・小売別商店数・従業者数・年間商品販売額の推移

年次	商店数		従業者数		年間商品販売額	
	卸売業	小売業	卸売業	小売業	卸売業	小売業
			人	人	万円	万円
平成6年	137	744	960	3 316	5 677 072	5 819 660
9	132	679	1 354	2 939	7 366 873	5 817 184
11	159	688	1 608	3 188	8 533 414	5 350 285
14	136	638	1 496	3 622	8 006 184	5 578 707
16	135	611	1 084	3 423	5 993 014	5 105 667
19	128	565	1 047	3 368	7 582 221	5 068 613
24	131	395	860	2 427	7 412 560	4 067 560

注) 平成6年は7月1日、平成9, 14, 19年は6月1日、平成11年（簡易調査）は7月1日、
平成16年（簡易調査）は6月1日、平成24年は経済センサス2月1日現在

資料：商業統計・経済センサス結果

38. 産業別（中分類）工業の推移

年産	次業	事業所			総数	常用労働者		事業主・家族従業員		現金給与総額
		総数	法人	個人		男	女	男	女	
	10	554	341	213	8 778	5 131	3 354	209	84	3 495 672
	11	526	329	197	8 450	5 014	3 158	194	84	3 299 670
	12	516	324	192	8 518	5 106	3 144	195	73	3 417 336
	13	265	238	27	7 631	4 754	2 835	28	14	3 244 591
	14	249	226	23	7 259	4 576	2 649	24	10	2 976 367
	15	253	229	24	7 196	4 597	2 567	24	8	2 848 482
	16	228	212	16	7 036	4 492	2 523	16	5	2 967 848
	17	244	220	24	7 062	4 537	2 490	23	12	2 941 627
	18	235	218	17	7 244	4 609	2 613	14	8	3 021 344
	19	235	218	17	7 340	4 806	2 512	17	5	3 245 187
	20	246	224	22	7 115	4 662	2 427	20	6	3 203 936
	21	212	203	9	6 420	4 293	2 115	8	4	2 669 461
	22	206	197	9	6 515	4 382	2 121	9	3	2 866 908
	23	214	198	16	6 720	4 690	2 064	19	7	2 880 561
09	食料	25	24	1	693	357	337	1	1	226 330
10	飲料	5	5	-	387	276	117	-	-	253 255
11	繊維	5	4	1	88	25	59	2	2	18 268
13	家具	4	3	1	65	50	16	1	-	19 846
14	紙・パルプ	3	3	-	46	35	11	-	-	13 951
15	印刷	2	1	1	8	2	4	1	1	X
18	プラスチック	28	27	1	418	201	217	1	-	115 460
19	ゴム製品	1	1	-	9	4	5	-	-	X
21	窯業	6	6	-	58	48	10	-	-	20 192
22	鉄鋼	5	5	-	91	80	11	-	-	48 556
23	非鉄	3	3	-	58	46	12	-	-	29 058
24	金属	15	13	2	178	128	46	3	1	61 465
25	はん用機械	9	9	-	277	176	101	-	-	136 185
26	生産用機械	43	40	3	1 432	1 193	247	3	1	603 547
27	業務用機械	19	16	3	774	468	313	3	-	330 262
28	電子	13	13	-	769	606	167	-	-	470 481
29	電気	14	13	1	774	589	203	1	-	323 209
30	情報	2	2	-	114	40	74	-	-	X
31	輸送	8	7	1	459	349	110	2	1	164 981
32	その他	4	3	1	22	17	4	1	-	9 304

注) 平成13年からは従業者4人以上の事業所のみ。

平成19年から修理料額等の金額に転売収入額等のその他収入額が含まれた。

各年12月31日、H23は経済センサス活動調査と同時実施によりH24.2.1現在（単位：万円）

原材料使用額	製造品出荷額等				粗付加価値額
	総 額	製造品出荷額	加工賃収入額	修 理 料 額 等	
9 764 198	17 266 991	15 300 168	1 949 330	17 493	7 359 989
8 899 086	16 309 248	13 673 404	2 620 872	14 972	7 206 104
9 387 596	17 885 361	14 720 762	3 130 670	33 929	8 268 425
8 924 343	16 941 592	14 780 556	2 148 080	12 956	7 758 086
7 594 847	14 889 668	13 069 960	1 808 037	11 671	7 035 739
7 646 705	15 003 898	12 988 792	2 005 324	9 782	7 099 236
8 332 941	16 023 113	13 659 290	2 350 156	13 667	7 461 269
9 440 361	17 229 572	15 089 034	2 124 801	15 737	7 565 324
10 330 790	18 339 593	15 974 419	2 341 587	23 587	7 811 526
11 677 888	20 873 415	15 565 881	4 109 154	1 198 380	9 042 314
11 544 164	20 096 350	14 678 650	4 278 936	1 138 764	8 309 385
7 781 239	14 172 562	10 292 188	2 888 832	991 542	6 153 008
8 668 511	14 849 457	10 274 497	3 598 552	976 408	6 480 970
9 274 031	17 156 213	13 146 672	3 095 790	913 751	7 778 949
806 493	1 372 788	1 237 240	4 353	131 195	553 967
1 497 731	1 891 696	788 306	735 941	367 449	391 740
9 740	35 459	32 266	3 193	-	24 521
59 094	115 893	97 933	750	17 210	56 324
56 211	79 289	79 289	-	-	22 568
X	X	X	X	-	X
277 547	509 158	368 152	37 259	103 747	224 513
X	X	X	-	-	X
60 521	109 966	100 548	9 418	-	47 986
251 990	329 528	329 528	-	-	77 500
382 394	454 877	451 217	3 660	-	70 890
210 772	322 574	297 787	24 787	-	108 493
399 972	641 548	593 793	36 760	X	237 536
2 478 721	4 212 135	3 875 045	82 159	11 829	1 752 924
963 431	2 578 370	2 526 485	26 020	25 865	1 544 258
520 346	2 170 637	141 190	2 029 447	-	1 646 403
816 985	1 400 160	1 372 687	25 116	2 357	574 393
X	X	X	X	-	X
425 695	754 033	742 067	11 966	-	327 902
36 080	64 175	64 175	-	-	27 310

資料：工業統計調査結果

39. 従業者規模別事業所数

平成24年2月1日現在

区 分	総 数	従 業 者 規 模 別						
		1～4人	5～9人	10～19人	20～29人	30～49人	50～99人	100人以上
総 数	405	186	82	63	22	17	22	13
09 食 料	43	17	9	8	1	2	5	1
10 飲 料	8	2	3	1	-	-	1	1
11 織 維	15	9	1	2	-	2	-	1
12 木 材	3	2	1	-	-	-	-	-
13 家 具	13	11	1	-	-	-	1	-
14紙・パルプ	5	2	-	3	-	-	-	-
15 印 刷	12	12	-	-	-	-	-	-
16 化 学	1	1	-	-	-	-	-	-
17 石 油	1	1	-	-	-	-	-	-
18フ°ラスチック	42	15	11	10	1	3	2	-
19 ゴム製品	1	-	1	-	-	-	-	-
21 窯 業	16	10	3	3	-	-	-	-
22 鉄 鋼	12	6	1	3	1	1	-	-
23 非 鉄	5	1	2	-	1	1	-	-
24 金 属	39	24	10	2	1	1	1	-
25はん用機械	16	6	2	2	3	2	1	-
26生産用機械	75	34	14	14	7	-	3	3
27業務用機械	26	8	5	5	1	3	2	2
28 電 子	19	5	3	5	2	2	-	2
29 電 気	25	9	5	4	1	-	5	1
30 情 報	5	3	-	-	1	-	1	-
31 輸 送	13	5	3	1	2	-	-	2
32 そ の 他	10	3	7	-	-	-	-	-

注) 工業統計対象事業所は従業者4人以上、経済センサスは全事業所資料：経済センサス-活動調査

5. 農林業

40. 経営耕地面積規模別農家数 —総農家—

年次	総農家数	販売農家					
		小計	0.1ha未満	0.1～0.3	0.3～0.5	0.5～1.0	1.0～1.5
平成7年	4 240	2 272	11	100	1 188	850	93
12	3 964	1 951	11	59	1 011	765	71
17	3 735	1 638	(0.3未満	50)	814	664	82
22	3 550	1 426	(0.3未満	49)	754	513	80

注)販売農家：経営耕地面積が30a以上又は農産物販売金額が50万円以上の農家をいう。

自給的農家：経営耕地面積が30a未満かつ農産物販売金額が50万円未満の農家をいう。

41. 農産物販売金額規模別農家数 —販売農家—

年次	計	販売なし	15万円未満	15～50	50～100	100～200	200～300
平成7年	2 272	228	326	529	466	254	135
12	1 951	244	321	445	358	225	107
17	1 638	297	(50万円未満	545)	298	198	101
22	1 426	262	(50万円未満	530)	249	193	83

42. 年齢別農業就業人口（自営農業に従事した世帯員数） —販売農家—

年次	合計	計	男			
			15～29歳	30～44歳	45～59歳	60歳以上
平成7年	3 933	1 582	152	52	149	1 229
12	3 510	1 523	193	34	108	1 188
17	2 838	1 315	127	23	92	1 073
22	2 171	1 062	23	29	71	939

各年2月1日現在（単位：戸）

			自給的農家		
1.5～2.0	2.0～3.0	3.0ha以上	小計	例外規定	0.1～0.3
20	2	8	1 968	1	1 967
24	3	7	2 013	1	2 012
17	6	5	2 097
16	8	6	2 124

資料：農林業センサス結果

各年2月1日現在（単位：戸）

300～500	500～700	700～1000	1000～1500	1500万円以上
127	75	37	31	64
105	44	45	23	34
95	35	31	15	23
45	20	16	14	14

資料：農林業センサス結果

各年2月1日現在（単位：人）

女				
計	15～29歳	30～44歳	45～59歳	60歳以上
2 351	158	322	505	1 366
1 987	153	175	339	1 320
1 523	78	103	231	1 111
1 109	24	35	149	901

資料：農林業センサス結果

4 3. 専兼業別農家の概況 —販売農家—

年次	総数	専業農家	男子生産年齢人口がいる	兼業農家					
				小計	第1種兼業農家	世帯主農業主	第2種兼業農家	世帯主農業主	
平成7年	2 272	343	132	1 929	274	244	1 655	316	
1 2	1 951	329	87	1 622	219	201	1 403	547	
1 7	1 638	331	89	1 307	156	133	1 151	425	
2 2	1 426	367	103	1 059	75	…	984	…	

注) 第1種兼業農家：農業所得を主とする兼業農家。

第2種兼業農家：農業所得を従とする兼業農家。

4 4. 種類別経営耕地面積

区分	経営耕地総面積	田							
		田のある農家数	総面積	稲を作った田				過去1年間稲以外の作物だけを作った田	
				農家数	面積	うち二毛作をした田 農家数	面積	農家数	面積
平成7年	158 889	3 908	82 619	3 628	65 752	438	4 838	733	9 303
1 2	106 419	1 819	49 854	1 617	34 271	207	2 279	521	8 054
1 7	91 038	1 490	41 806	1 345	29 087	151	1 481	440	6 899
2 2	80 003	1 271	35 952	1 102	24 543	80	934	369	5 308

注) 平成2・7年は総数、12年以降は販売農家のみの数値。

樹園地の内訳について、17年以降は集計なし。

区分	畑							
	畑のある農家数	総面積	普通畑				牧草専用	
			農家数	面積	うち過去1年間飼料用作物だけを作った畑 農家数	面積	農家数	面積
平成7年	3 231	35 530	3 141	27 955	5	275	2	6
1 2	1 542	22 597	1 485	17 784	2	263	5	41
1 7	1 266	19 248	1 232	14 945	-	-	2	X
2 2	1 096	17 868	1 044	13 126	3	26	1	X

注) 平成2・7年は総数、12年以降は販売農家のみの数値。

各年2月1日現在 (単位：戸)

世帯主兼業主		
恒常的勤務	日雇・ 臨時雇、 出稼	自営兼業
1 005	31	141
548	26	80
440	17	60
...

資料：農林業センサス結果

各年2月1日現在 (単位：戸・a)

過去1年間作付け しなかった田	樹園地										
	樹園地のある農家 数	総面積	果樹園		茶園		桑園		その他の樹園地		
			農家数	面積	農家数	面積	農家数	面積	農家数	面積	
692	7 564	1 787	40 740	1 777	39 033	-	-	2	15	17	1 152
594	7 529	1 199	33 968	1 189	32 153	-	-	-	-	32	1 815
432	5 820	1 009	29 984
411	6 101	859	26 183

資料：農林業センサス結果

各年2月1日現在 (単位：戸・a)

過去1年間作付けしな かった畑	(参考) 借入耕地のある農家数と借入耕地面積 (期間借地を除く)									
	計		田		畑		樹園地			
	農家数	面積	農家数	面積	農家数	面積	農家数	面積		
770	7 569	459	9 137	282	5 356	143	1 254	130	2 518	
422	4 772	447	9 780	269	5 023	139	1 546	135	3 211	
353	4 200	392	9 240	233	4 899	133	1 543	124	2 798	
418	4 654	361	9 405	211	4 769	115	1 781	128	2 798	

資料：農林業センサス結果

45. 地区別男女年齢別農業世帯員数

区 分	合計	男				
		計	0～14才	15～29	30～44	45～59
平成7年	18 210	8 856	1 416	1 434	1 558	1 719
12	16 975	8 306	1 180	1 470	1 271	1 696
17	6 923	3 407	364	555	459	729
22	5 572	2 772	245	410	362	552
更 埴 地 区	3 496	1 757	159	267	229	355
屋 代	163	82	4	17	5	17
栗 佐	64	32	4	5	2	7
森	687	338	44	39	42	74
倉 科	268	137	7	22	13	34
雨 宮	235	119	10	16	19	19
土 口	206	103	13	20	10	21
生 萱	161	88	10	18	11	22
寂 蒔	56	26	-	2	2	3
鑄物師 屋	7	3	-	-	-	2
打 沢	5	3	-	1	-	-
小 島	7	4	-	2	-	1
桜 堂	7	4	2	-	1	-
新 田	15	9	-	-	3	-
杭 瀬 下	64	31	1	4	6	8
稻 荷 山	36	17	2	2	3	4
桑 原	537	258	21	38	39	47
八 幡	886	459	38	74	70	84
中	92	44	3	7	3	12
戸 倉 地 区	1 342	654	61	86	96	123
磯 部	29	14	-	-	4	2
福 井	39	20	2	-	7	2
上 町	3	1	-	-	-	-
中 町	10	5	1	-	2	-
今 井 町	-	-	-	-	-	-
柏 王	55	25	2	4	2	5
上中・新戸	-	-	-	-	-	-
上 徳 間	106	54	1	19	1	15
内 川	34	14	3	-	4	1
千 本 柳	154	80	8	17	13	14
小 船 山	128	59	9	8	10	11
若 宮	93	42	3	5	3	9
芝原・黒彦	174	80	9	5	9	15
仙 石	168	89	8	9	17	11
羽尾四区	153	73	10	8	11	14
羽尾五区	102	50	4	6	7	12
須 坂	94	48	1	5	6	12
上 山 田 地 区	734	361	25	57	37	74
新 山	113	58	4	15	3	16
上 山 田	421	204	14	29	21	40
温 泉	6	4	1	1	-	-
力 石	194	95	6	12	13	18

注) 平成7・12年は総農家数。平成17年以降は販売農家のみの数です。

各年2月1日現在（単位：人）

60以上	女					
	計	0～14才	15～29	30～44	45～59	60以上
2 729	9 354	1 304	1 468	1 525	1 697	3 360
2 689	8 669	1 089	1 434	1 260	1 610	3 276
1 300	3 516	389	522	487	674	1 444
1 203	2 800	236	382	356	551	1 275
747	1 739	143	246	215	347	788
39	81	4	12	7	21	37
14	32	3	3	9	4	13
139	349	36	55	48	67	143
61	131	8	15	10	30	68
55	116	9	23	11	19	54
39	103	13	14	15	16	45
27	73	6	14	7	17	29
19	30	1	5	4	3	17
1	4	-	1	1	1	1
2	2	-	-	-	1	1
1	3	-	-	1	-	2
1	3	-	1	1	-	1
6	6	-	-	-	-	6
12	33	4	4	5	10	10
6	19	3	3	3	3	7
113	279	22	38	33	56	130
193	427	32	54	53	87	201
19	48	2	4	7	12	23
288	688	68	87	96	131	306
8	15	2	2	1	3	7
9	19	3	1	4	1	10
1	2	-	-	-	-	2
2	5	-	1	2	-	2
-	-	-	-	-	-	-
12	30	3	4	3	8	12
-	-	-	-	-	-	-
18	52	1	12	3	17	19
6	20	2	2	3	4	9
28	74	5	11	9	16	33
21	69	8	9	13	12	27
22	51	8	6	6	6	25
42	94	13	10	15	13	43
44	79	4	9	13	15	38
30	80	14	8	12	15	31
21	52	5	4	7	11	25
24	46	-	8	5	10	23
168	373	25	49	45	73	181
20	55	5	6	4	16	24
100	217	12	35	27	38	105
2	2	-	-	-	1	1
46	99	8	8	14	18	51

資料：農林業センサス結果

4 6 . 農作物の類別作付面積

区 分	作付面積計	稲	麦	類雑	穀	い も 類	豆	類
平成7年	59 726	41 476	2 516		71	744		967
1 2	26 944	16 403	1 134		154	193		558
1 7	22 781	12 728	616		56	96		302
2 2	19 927	10 362	433		X	127		366

注) 平成12年以降は販売目的で作付けした作物の類別作付面積

4 7 . 就業状態別世帯員数 (1 5 歳以上)

年 次	15歳以上の世帯員数	15歳以上の世帯員数	男				
			自営農業だけに従事した人	自営農業とその他の仕事に従事した人		その他の仕事だけに従事した人	仕事に従事しなかった人
				自営農業が主の人	その他の仕事が主の人		
平成7年	15 490	7 440	2 189	130	3 936	507	678
1 2	7 511	3 685	1 419	104	1 631	224	307
1 7	6 170	3 043	1 049	266	1 265	218	245

年 次	15歳以上の世帯員数	15歳以上の世帯員数	男				
			主に仕事			主に家事育児	学生
			自営農業が主の人	勤務が主の人	農業以外の自営農業が主の人		
平成2 2	5 091	2 527	916	1 074	78	1	224

注) 平成2・7年は総数、12・17・21年は販売農家のみの数値

4 8 . 農業用機械の所有台数

年 次	動力耕うん機・農用トラクター					
	実農家数	計	歩 行 型	乗 用 型		
				15馬力未満	15 ~ 30	30馬力以上
戸	台					
平成7年	3 724	4 872	3 784	565	472	51
1 2	1 753	2 687	1 779	387	467	54
1 7	943	1 031	...	455	515	61

年 次	動力田植機		トラクター		コンバイン	
	農家数	台数	農家数	台数	農家数	台数
2 2	505	522	804	844	148	149

注) 平成2・7年は総数、12年以降は販売農家のみの数値。

各年2月1日現在(単位：a)

工芸農作物類	野菜類	花き類・花木	種苗・苗木類	飼料用作物	その他の作物
117	7 908	5 477	62	350	38
37	3 450	4 949	48	-	18
X	2 819	6 057	63	-	X
X	2 487	6 026	X

資料：農林業センサス結果

各年2月1日現在(単位：人)

15歳以上の世帯員数	女				
	自営農業だけに従事した人	自営農業とその他の仕事に従事した人		その他の仕事だけに従事した人	仕事に従事しなかった人
		自営農業が主の人	その他の仕事 が主の人		
8 050	3 728	115	2 107	617	1 483
3 826	1 899	88	960	317	562
3 127	1 367	156	824	301	479

その他	女						
	15歳以上の世帯員数	主に仕事			主に家事育児	学生	その他
		自営農業が主の人	勤務が主の人	農業以外の自営業が主の人			
234	2 564	758	810	38	456	194	308

資料：農林業センサス結果

各年2月1日現在(単位：戸、台)

動力防除機 (乗用型スピードスプレヤーを除く)	乗用型スピードスプレヤー	動力田植機	バインダー	自脱型コンバイン	普通型コンバイン	米麦用乾燥機
2 224	303	562	2 111	79	...	20
1 105	313	672	1 219	198	...	31
1 108	329	643	...	162	126	...

資料：農林業センサス結果

49. 農業産出額

年次	計 ①+②+③+ ④	耕 種					
		小計①	米	麦	類	雑穀豆類	いも類
平成16年	377	356	73	5	3	3	42
17	381	356	76	6	2	3	33
18	382	361	64	7	2	4	38
19
20
21

注) 小計①と内訳の合計が一致しないのは、表示単位未満を四捨五入したためです。

注) 19年より市町村別に集計しなくなったため、データなし。

50. 主要農産物の状況

年次	水 稲		小 麦		六条大麦		大豆(乾燥子実)		やまのいも		アスパラガス	
	作付面積	収穫量	作付面積	収穫量	作付面積	収穫量	作付面積	収穫量	作付面積	収穫量	作付面積	収穫量
平成16年	565	3 120	54	258	27	139	49	94	9	170	7	21
17	565	3 450	59	289	21	120	44	68	9	167	7	20
18	553	2 990	66	368	21	112	43	59	9	171	7	16
19	553	3 010	57	340	21	120	40	55
20	532	2 870	61	378	21	112	44	86
21	523	2 780	72	383	X	X	48	61
22	529	2 880	52	248	19	66	37	46
23	529	2 650	63	306	19	62	37	43
24	525	2 780	73	372	19	87	36	42

注) 平成17年からあんずは未調査。19年からは水稲・小麦・六条大麦・大豆のみ集計。

年次	だいこん		ばれいしょ		りんご		ぶどう		あんず		もも	
	作付面積	収穫量	作付面積	収穫量	栽培面積	収穫量	栽培面積	収穫量	栽培面積	収穫量	栽培面積	収穫量
16	12	271	30	607	248	4 070	110	1 090	68	776	25	353
17	12	270	30	515	246	4 930	109	1 260	22	359
18	12	258	30	565	237	4 990	109	1 220	20	273
19
20
21
22
23
24

注) 平成17年から、あんずは、未調査。19年からは、水稲、小麦、六条大麦、大豆のみ集計。

(単位：1000万円)

果	実	花	き	工芸農作物	種苗.苗木.その他	養蚕 ②	畜産 ③	加工農産物 ④	(参考) 栽培 きのこ類を 含む粗生産額
	145		77		8	-	21		647
	149		78	-	10	-	24	0	597
	159		80	-	9	-	21	0	588

資料：長野県農林業市町村別統計書

各年 2月 1日現在 (単位：ha・トン)

ねぎ		たまねぎ		きゅうり		トマト		なす		レタス	
作付面積	収穫量	作付面積	収穫量	作付面積	収穫量	作付面積	収穫量	作付面積	収穫量	作付面積	収穫量
13	198	35	1 200	6	114	5	187	8	133	5	92
13	192	33	743	6	119	5	150	8	129	4	61
12	192	32	853	6	122	6	163	8	138	3	49
...	...	36	931
...	...	36	1 050
...	...	41	1 160
...	...	31	838
...	...	26	572
...	...	25	435

花き (切り花)		家畜飼養頭羽数 (各年2月1日現在)							
		乳用牛		肉用牛		豚		採卵鶏	
栽培面積	出荷量	飼養戸数	飼養頭数	飼養戸数	飼養頭数	飼養戸数	飼養頭数	飼養戸数	飼養羽数
	千本		頭		頭		頭		1,000羽
56	11 200	1	X	3	72	4	2 830	1	X
50	10 800	1	X	3	100	3	X	1	X
55	11 000	1	X	3	70	3	X	1	X
...
...
...
...
...
...

資料：長野県農林業市町村別統計書. 19年以降は農林水産省市町村別データ

5 1. 林野面積

各年2月1日現在（単位：ha）

年次	計	地種別		所有形態別			
		森林面積	森林以外の草生地	国 林野庁・その 他官庁	有 都道府県・市 町村・財産区 等	公 有	独立行政法人 等
平成2年	6 884	6 874	10	192	2 492	…	4 200
12	6 846	6 835	11	169	2 457	38	4 182
17	6 827	6 823	4	156	2 457	38	4 176
22	6 913	6 909	4	156	2 457	38	4 262

資料：農林業センサス結果

5 2. 林種別森林面積

各年2月1日現在（単位：ha）

年次	計	樹林地				竹林	伐採跡地	末立木地	
		小計	人工林		天然林				
			針葉樹	広葉樹	針葉樹				広葉樹
平成2年	6 864	6 709	3 569	7	959	2 174	11	30	114
12	6 824	6 697	3 567	39	929	2 162	12	2	113

注) 平成17年以降は未調査。

資料：農林業センサス結果

6. 教育・観光

<小学校>

5 3. 編成方式別学級数

年 度 (学 校)	総 数	計	単 式 学 級		
			1 学 年	2 学 年	3 学 年
平成19年度	152	134	23	21	22
20	150	133	21	23	21
21	149	132	21	22	22
22	147	129	19	21	23
23	146	128	20	19	21
24	142	123	17	20	19
25	137	117	16	18	20
屋代小学校	18	16	3	3	3
東小学校	18	14	2	3	2
埴生小学校	23	21	3	3	4
治田小学校	15	13	2	2	2
八幡小学校	12	10	1	1	2
戸倉小学校	14	12	1	2	2
更級小学校	10	8	1	1	1
五加小学校	15	13	2	2	2
上山田小学校	12	10	1	1	2

5 4. 学年別児童数

年 度 学 校	計	総 数		1学級当り 児 童 数	1学年		2学年	
		男	女		男	女	男	女
平成19年度	3 706	1 954	1 752	24.4	302	300	317	262
20	3 656	1 903	1 753	24.4	287	311	302	302
21	3 606	1 855	1 751	24.2	285	283	288	316
22	3 543	1 828	1 715	24.1	303	271	287	285
23	3 504	1 801	1 703	24.0	288	258	306	269
24	3 433	1 742	1 691	24.2	259	250	287	262
25	3 343	1 704	1 639	24.4	252	245	262	251
屋代小学校	435	215	220	24.2	36	49	34	37
東小学校	430	213	217	23.9	30	30	36	39
埴生小学校	633	330	303	27.5	51	50	50	42
治田小学校	413	200	213	27.5	31	30	28	41
八幡小学校	233	124	109	19.4	16	18	17	14
戸倉小学校	367	198	169	26.2	20	15	28	27
更級小学校	210	112	98	21.0	16	13	22	11
五加小学校	383	195	188	25.5	33	27	29	27
上山田小学校	239	117	122	19.9	19	13	18	13

注) 特別支援学級を含む。

各年5月1日現在

4 学 年	5 学 年	6 学 年	計	特別支援学級	
				知的障害	その他
23	23	22	18	10	8
22	23	23	17	9	8
22	22	23	17	9	8
22	22	22	18	10	8
23	23	22	18	10	8
21	23	23	19	10	9
19	21	23	20	10	10
2	3	2	2	1	1
2	2	3	4	2	2
4	3	4	2	1	1
2	2	3	2	1	1
2	2	2	2	1	1
2	3	2	2	1	1
1	2	2	2	1	1
2	2	3	2	1	1
2	2	2	2	1	1

資料：教育要覧

各年5月1日現在（単位：人）

3 学年		4 学年		5 学年		6 学年	
男	女	男	女	男	女	男	女
315	271	336	305	343	303	341	311
313	265	319	271	338	304	344	300
305	303	316	270	324	275	337	304
292	315	303	300	319	270	324	274
290	286	294	317	304	302	319	271
308	274	290	282	295	320	303	303
287	262	314	277	294	284	295	320
37	39	39	28	38	40	31	27
35	33	38	32	32	34	42	49
63	49	65	55	43	47	58	60
32	26	33	38	39	33	37	45
21	21	23	26	26	15	21	15
33	30	38	28	41	39	38	30
17	11	15	20	26	17	16	26
32	29	40	30	24	39	37	36
17	24	23	20	25	20	15	32

資料：教育要覧

55. 教職員数

年 度 学 校	本 務 教 員 数								
	計	総 数		校 長	教 頭	教 諭		養 護 教 諭	養 護 助 教 諭
		男	女			男	女		
平成19年度	213	94	119	9	9	78	91	9	2
20	205	91	114	9	9	74	88	9	1
21	203	94	109	9	9	75	83	9	1
22	205	92	113	9	9	73	84	9	1
23	200	90	110	9	9	73	86	9	-
24	202	92	110	9	9	71	82	9	-
25	192	88	104	9	9	68	81	9	-
屋代小学校	24	10	14	1	1	8	12	1	-
東小学校	25	13	12	1	1	11	10	1	-
埴生小学校	29	14	15	1	1	12	13	1	-
治田小学校	21	9	12	1	1	6	11	1	-
八幡小学校	18	7	11	1	1	5	6	1	-
戸倉小学校	21	9	12	1	1	8	8	1	-
更級小学校	14	7	7	1	1	5	6	1	-
五加小学校	22	11	11	1	1	8	7	1	-
上山田小学校	18	8	10	1	1	5	8	1	-

56. 理由別長期欠席者等の状況

(単位：人)

年度間	総 数	理由別長期欠席者			不就学者	死亡
		病 気	不 登 校	そ の 他		
平成19年度間	33	10	21	2	-	-
20	39	12	20	7	-	-
21	37	10	24	3	-	-
22	31	10	17	4	1	-
23	29	9	17	3	-	-
24	28	6	14	8	-	-
25	31	4	20	7	-	-

注) 30日以上欠席者

資料：学校基本調査

各年5月1日現在（単位：人）

			本 務 職 員 数						
講師		教員1人 当り児童数	総 数			負担法による者		その他の者	
男	女		計	男	女	男	女	男	女
2	13	17.4	36	2	34	1	12	1	22
2	13	17.8	39	3	36	1	11	2	25
2	15	17.8	48	1	47	-	14	1	33
3	17	17.3	50	2	48	1	14	1	34
2	12	17.5	51	1	50	1	12	-	38
5	17	17.0	53	4	49	1	11	3	38
4	13	17.4	54	4	50	1	10	3	40
-	1	18.1	4	-	4	-	1	-	3
-	1	17.2	6	-	6	-	1	-	5
-	1	21.8	6	-	6	-	1	-	5
1	-	19.7	8	2	6	1	2	1	4
1	3	12.9	7	1	6	-	1	1	5
-	2	17.5	6	-	6	-	1	-	5
-	1	15.0	6	-	6	-	1	-	5
1	3	17.4	5	1	4	-	1	1	3
1	1	13.3	6	-	6	-	1	-	5

資料：教育要覧

<中学校>

57. 編成方式別学級数

年 学	度 校	総 数	単式学級			
			計	1学年	2学年	3学年
平成19年度		62	54	19	17	18
20		63	54	18	19	17
21		64	55	18	18	19
22		63	54	18	18	18
23		63	54	18	18	18
24		62	54	18	18	18
25		61	54	18	18	18
屋代中学校		17	15	5	5	5
埴生中学校		10	9	3	3	3
更埴西中学校		14	12	4	4	4
戸倉上山田中学校		20	18	6	6	6

58. 学年別生徒数

年 学	度 校	総数			1学級当り 生徒数	1学年	
		計	男	女		男	女
平成19年度		1 952	980	972	31.5	332	316
20		1 929	997	932	30.6	336	310
21		1 932	1 013	919	30.2	345	297
22		1 913	1 010	903	30.4	334	298
23		1 870	1 004	866	29.7	327	269
24		1 813	970	843	29.2	311	267
25		1 773	935	838	29.1	297	296
屋代中学校		462	246	216	27.2	72	77
埴生中学校		317	170	147	31.7	61	46
更埴西中学校		380	192	188	27.1	65	68
戸倉上山田中学校		614	327	287	30.7	99	105

注) 特別支援学級を含む。

59. 理由別長期欠席者等の状況

(単位：人)

年度間	理由別長期欠席者					不就学	死亡
	総数	病気	経済的理由	不登校	その他		
平成19年度間	79	8	-	65	6	-	-
20	75	5	2	62	6	-	-
21	53	6	2	41	4	-	-
22	56	14	-	41	1	-	-
23	56	14	-	41	1	-	-
24	64	6	2	50	6	-	-
25	54	8	1	45	-	-	-

注) 30日以上欠席者

資料：学校基本調査

各年5月1日現在

計	特別支援学級	
	知的障害	その他
8	4	4
9	5	4
9	4	5
9	4	5
9	4	5
8	4	4
7	3	4
2	1	1
1	-	1
2	1	1
2	1	1

資料：教育要覧

各年5月1日現在（単位：人）

2 学年		3 学年		うち外国人 生徒数
男	女	男	女	
326	308	322	348	2
334	314	327	308	2
334	310	334	312	4
344	298	332	307	9
333	299	344	298	10
327	277	332	299	6
312	267	326	275	5
86	70	88	69	-
54	50	55	51	-
59	59	68	61	1
113	88	115	94	4

資料：教育要覧

60. 教職員数

年 学	度 校	本 務 教 員 数									
		総 数			校 長	教 頭	教 諭		助 教 諭		養 護 教 諭
		計	男	女			男	女	男	女	
平成19年度		124	88	36	4	4	74	27	-	-	4
20		124	87	37	4	4	74	25	-	-	4
21		125	87	38	4	4	72	27	-	-	4
22		127	86	41	4	4	71	26	-	-	4
23		125	85	40	4	4	73	29	-	-	4
24		117	82	35	4	4	70	24	-	-	4
25		115	81	34	4	4	65	23	-	-	4
屋代中学校		30	24	6	1	1	20	4	-	-	1
埴生中学校		22	15	7	1	1	10	4	-	-	1
更埴西中学校		25	15	10	1	1	11	8	-	-	1
戸倉上山田中学校		38	27	11	1	1	24	7	-	-	1

61. 中学校卒業者の状況

卒業年月	卒業者総数			A 高等学校等進学者 (就職進学者を含む)			B 専修学校等入学者 (就職して入学した者を含む)		
	計	男	女	計	男	女	計	男	女
19年3月	653	336	317	643	329	314	2	1	1
20年3月	670	322	348	667	320	347	-	-	-
21年3月	636	328	308	625	319	306	1	-	1
22年3月	645	333	312	639	330	309	1	-	1
23年3月	639	332	307	631	328	303	1	-	1
24年3月	644	346	298	640	343	297	-	-	-
25年3月	630	332	298	625	330	295	-	-	-

62. 中学校卒業者の進学状況

卒業年月	入 学 志 願 者																	
	総 数			高 等 学 校 (本 科)									高 等 専 門 学 校			特 別 支 援 学 校 高 等 部 (本 科)		
				計			全 日 制			定 時 制								
	計	男	女	計	男	女	計	男	女	計	男	女	計	男	女	計	男	女
19年3月	648	332	316	636	320	316	631	316	315	5	4	1	5	5	-	7	7	-
20年3月	666	319	347	652	309	343	647	306	341	5	3	2	10	8	2	4	2	2
21年3月	620	314	306	600	300	300	596	297	299	4	3	1	9	7	2	11	7	4
22年3月	633	327	306	623	318	305	620	315	305	3	3	-	8	8	-	2	1	1
23年3月	630	328	302	619	320	299	606	309	297	13	11	2	4	3	1	7	5	2
24年3月	637	343	294	617	329	288	605	324	281	12	5	7	13	11	2	7	3	4
25年3月	623	329	294	611	322	289	608	320	288	3	2	1	9	7	2	3	-	3

各年5月1日現在 (単位：人)

養護 助教諭	栄養 教諭	本 務 職 員 数										
		講師		教員1人 当り生徒数	総 数			負担法による者		その他の者		
		男	女		計	男	女	男	女	男	女	
1	-	6	4	15.7	25	6	19	2	4	4	15	
1	1	5	6	15.6	21	4	17	2	4	2	13	
1	1	7	5	15.5	23	4	19	2	4	2	15	
1	1	7	9	15.1	22	4	18	2	6	2	12	
1	1	4	5	15.0	27	3	24	1	7	2	17	
-	1	4	6	15.5	25	3	22	1	8	2	14	
-	1	8	6	15.4	22	3	19	1	7	2	12	
-	-	2	1	15.4	6	2	4	1	-	1	4	
-	-	3	2	14.4	4	1	3	-	1	1	2	
-	-	2	1	15.2	3	-	3	-	1	-	2	
-	1	1	2	16.2	9	-	9	-	5	-	4	

資料：教育要覧

各年5月1日現在 (単位：人)

就職者 (左記A・Bを除く)			左記A・Bのうち就職している者 (再掲)						左記以外の者			その他 (死亡、不詳)		
計	男	女	左記Aのうち			左記Bのうち			計	男	女	計	男	女
			計	男	女	計	男	女						
3	2	1	-	-	-	-	-	-	5	4	1	-	-	-
1	1	-	-	-	-	-	-	-	2	1	1	-	-	-
-	-	-	-	-	-	-	-	-	10	9	1	-	-	-
-	-	-	-	-	-	-	-	-	5	3	2	-	-	-
-	-	-	-	-	-	-	-	-	7	4	3	-	-	-
-	-	-	-	-	-	-	-	-	4	3	1	-	-	-
-	-	-	-	-	-	-	-	-	5	2	3	-	-	-

各年5月1日現在 (単位：人)

進 学 者																				
総数			高等学校 (本科)												高等専門学校			特別支援学校 高等部 (本科)		
			全日制						定時制			通信制								
計	男	女	計	男	女	計	男	女	計	男	女	計	男	女	計	男	女	計	男	女
643	329	314	631	317	314	619	310	309	5	4	1	7	3	4	5	5	-	7	7	-
667	320	347	653	310	343	646	305	341	5	3	2	2	2	-	10	8	2	4	2	2
625	319	306	605	305	300	596	297	299	4	3	1	5	5	-	9	7	2	11	7	4
639	330	309	629	321	308	619	315	304	3	3	-	7	3	4	8	8	-	2	1	1
631	328	303	620	320	300	603	307	296	13	11	2	4	2	2	4	3	1	7	5	2
640	343	297	620	329	291	602	322	280	10	4	6	8	3	5	13	11	2	7	3	4
625	330	295	613	323	290	607	320	287	2	2	-	4	1	3	9	7	2	3	-	3

資料：学校基本調査

63. 高等学校卒業者の進路別状況

卒業・年月	卒業者総数			A 大学等進学者 (就職進学者を含む)			B 専修学校(専門課程) 進学者(就職進学者含む)			C 専修学校(一般課程)、公共職業能力開発施設等進学者(就職入学者を含む)			就職者(左記A、B及びCを除く)			左記以外の者		
	計	男	女	計	男	女	計	男	女	計	男	女	計	男	女	計	男	女
19年3月	443	180	263	226	87	139	72	23	49	86	56	30	33	10	23	26	4	22
20年3月	433	212	221	238	123	115	48	20	28	72	48	24	48	11	37	27	10	17
21年3月	395	174	221	208	90	118	57	27	30	78	43	35	26	7	19	26	7	19
22年3月	384	190	194	228	111	117	37	11	26	78	55	23	30	11	19	11	2	9
23年3月	384	175	209	232	102	130	39	15	24	67	48	19	25	7	18	21	3	18
24年3月	372	168	204	203	91	112	37	15	22	77	45	32	45	12	33	10	5	5
25年3月	371	162	209	184	75	109	43	11	32	95	55	40	40	17	23	9	4	5

64. 高等学校卒業者の学校別志願者数及び進学者数

卒業・年月	入学志願者												入学率
	大学(学部)			短期大学(本科)			総数			大学(学部)			
	計	男	女	計	男	女	計	男	女	計	男	女	
19年3月	279	139	140	29	3	26	226	87	139	197	84	113	70.6
20年3月	287	174	113	25	-	25	238	123	115	213	123	90	74.2
21年3月	269	132	137	21	2	19	208	90	118	187	88	99	69.5
22年3月	297	167	130	17	2	15	228	111	117	212	110	102	71.4
23年3月	288	152	136	19	-	19	232	102	130	213	102	111	74.0
24年3月	273	140	133	15	-	15	203	91	112	188	91	97	68.9
25年3月	270	132	138	17	1	16	184	75	109	167	74	93	61.9

65. 高等学校卒業者の都道府県別大学等進学者数(県単独調査)

卒業年月	進学者総数	男	女	都道府県別																			
				県内	県外	北海道	青森	岩手	宮城	秋田	山形	福島	茨城	栃木	群馬	埼玉	千葉	東京	神奈川	新潟	富山	石川	福井
19年3月	226	87	139	73	153	1	-	-	4	-	-	1	5	3	13	11	10	50	10	13	-	7	1
20年3月	238	123	115	61	177	2	-	-	9	3	3	1	3	1	10	18	11	60	5	9	4	8	-
21年3月	208	90	118	58	150	1	-	-	2	-	1	-	6	1	11	14	8	46	9	9	5	11	-
22年3月	228	111	117	67	161	-	1	-	4	1	6	2	6	5	11	18	7	49	9	9	3	7	-
23年3月	232	102	130	66	166	3	-	1	11	-	1	3	3	3	8	14	10	39	16	10	2	8	2
24年3月	240	106	134	78	162	2	-	-	4	1	2	-	2	3	12	11	1	38	21	15	3	10	2
25年3月	184	75	109	50	134	1	-	-	1	1	-	1	4	7	8	6	5	52	3	6	5	9	-

各年5月1日現在 (単位：人)

死亡・不詳	左記A,B及びCのうち就職している者 (再掲)									A 大学等進学率			B専修学校 (専門課程) 進学率(%)			就職率			
	左記Aのうち			左記Bのうち			左記Cのうち			(%)			(%)						
	計	男	女	計	男	女	計	男	女	計	男	女	計	男	女	計	男	女	
-	-	-	-	-	-	-	-	-	-	-	51.0	48.3	52.9	16.3	12.8	18.6	7.4	5.6	8.7
-	-	-	-	-	-	-	-	-	-	-	55.0	58.0	52.0	11.1	9.4	12.7	11.1	5.2	16.7
-	-	-	-	-	-	-	-	-	-	-	52.7	51.7	53.4	14.4	15.5	13.6	6.6	4.0	8.6
-	-	-	-	-	-	-	-	-	-	-	59.4	58.4	60.3	9.6	5.8	13.4	7.8	5.8	9.8
-	-	-	-	-	-	-	-	-	-	-	60.4	58.3	62.2	10.2	8.6	11.5	6.5	4.0	8.6
-	-	-	-	-	-	-	-	-	-	-	54.6	54.2	54.9	9.9	8.9	10.8	12.1	7.1	16.2
-	-	-	-	-	-	-	-	-	-	-	49.6	46.3	52.2	11.6	6.8	15.3	10.8	10.5	11.0

資料：学校基本調査

各年5月1日現在 (単位：人)

大 学 等 進 学 者															
短期大学 (本科)				大学・短期大学の 通信教育部			大学・短期大学別 科			高等学校専攻科			特別支援学校高等 部専攻科		
計	男	女	入学率	計	男	女	計	男	女	計	男	女	計	男	女
29	3	26	100.0	-	-	-	-	-	-	-	-	-	-	-	-
25	-	25	100.0	-	-	-	-	-	-	-	-	-	-	-	-
21	2	19	100.0	-	-	-	-	-	-	-	-	-	-	-	-
16	1	15	94.1	-	-	-	-	-	-	-	-	-	-	-	-
19	-	19	100.0	-	-	-	-	-	-	-	-	-	-	-	-
15	-	15	100.0	-	-	-	-	-	-	-	-	-	-	-	-
17	1	16	100.0	-	-	-	-	-	-	-	-	-	-	-	-

資料：学校基本調査

各年5月1日現在 (単位：人)

山梨	岐阜	静岡	愛知	三重	滋賀	京都	大阪	兵庫	奈良	和歌山	鳥取	島根	岡山	広島	山口	徳島	香川	愛媛	高知	福岡	佐賀	長崎	熊本	大分	宮崎	鹿児島	沖縄	その他
4	2	5	1	-	1	7	3	-	-	-	-	-	-	-	-	-	-	-	-	-	-	-	-	-	-	-	1	-
7	-	2	8	2	1	2	1	1	1	-	1	-	1	-	-	-	-	-	-	1	-	-	-	-	1	1	-	-
10	1	3	4	-	1	4	1	-	1	-	-	-	1	-	-	-	-	-	-	-	-	-	-	-	-	-	-	-
5	1	1	2	1	-	5	4	1	1	-	-	-	1	-	1	-	-	-	-	-	-	-	-	-	-	-	-	-
4	3	6	5	1	1	8	1	1	1	-	-	-	-	-	-	-	-	-	-	-	-	-	-	-	-	1	-	-
3	2	4	8	-	3	7	3	2	-	-	-	1	1	-	-	-	-	-	-	-	-	-	-	-	-	1	-	-
4	1	3	6	-	-	6	1	-	-	-	-	-	1	-	-	1	-	-	1	-	-	-	-	-	-	-	1	-

資料：学校基本調査

66. 高等学校卒業者の産業大分類別県内就職者数（県単独調査）

卒業年月	総数			1次						2次								
				計	農業		林業		漁業		計	鉱業		建設業		製造業		
	計	男	女		男	女	男	女	男	女		男	女	男	女			
19年3月	31	9	22	-	-	-	-	-	-	-	-	15	-	-	1	-	3	11

卒業年月	総数			1次		2次						計				
				計	農業 林業 漁業 (A~B)		計	鉱業 採石業 砂利採取業 (C)		建設業 (D)				製造業 (E)		
	計	男	女		男	女		男	女	男	女	男	女	男	女	
20年3月	47	11	36	-	-	-	35	-	-	1	-	9	25	12	-	-
21年3月	26	7	19	-	-	-	16	-	-	1	-	6	9	10	-	-
22年3月	30	11	19	-	-	-	17	-	-	1	-	9	7	13	-	-
23年3月	24	7	17	-	-	-	11	-	-	-	-	4	7	13	-	-
24年3月	41	11	30	-	-	-	19	-	-	4	-	5	10	22	-	-
25年3月	38	16	22	1	-	1	22	-	-	5	-	9	8	15	-	-

平成19年11月 日本標準産業分類表改定

67. 高等学校卒業者の郡市別県内就職者数（県単独調査）

区分	就職者総数	県内就職者		市													
		人数	県内就職率	市部計	長野市	松本市	上田市	岡谷市	飯田市	諏訪市	須坂市	小諸市	伊那市	駒ヶ根市	中野市	大町市	飯山市
県総数	3254	2998	92.1	2402	511	301	233	87	225	137	91	58	115	64	59	52	33
千曲市	40	38	95.0	34	17	-	3	-	-	-	-	-	-	-	-	-	1
長野市	450	413	91.8	376	266	4	7	1	-	1	32	2	-	-	7	1	5
上田市	214	202	94.4	181	14	1	129	1	-	-	1	5	-	-	-	-	-
埴科郡	49	48	98.0	39	8	-	20	-	-	-	-	-	-	-	-	-	-

各年5月1日現在 (単位:人)

3 次																
計	電気ガス 熱供給水道業		運輸・通信業		卸売・小売 飲食店		金融・保険業		不動産業		サービス業		公務		左記以外 のもの	
	男	女	男	女	男	女	男	女	男	女	男	女	男	女	男	女
16	-	-	1	1	3	5	-	-	-	-	1	5	-	-	-	-

3 次															
情報通信業 運輸業 郵便業 (G~H)		卸売業 小売業 (I)		金融業 保険業 不動産業 物品賃貸業 (J~K)		学術研究 専門・技術サービス業・宿泊業 飲食サービス業 (L~M)		生活関連サービス業 娯楽業 教育 学習支援業 (N~O)		医療 福祉 複合サービス事業 他に分類されないサービス業 (P~R)		公務 (他に分類されるものを除く S)		左記以外 のもの(T)	
男	女	男	女	男	女	男	女	男	女	男	女	男	女	男	女
-	1	-	3	-	-	-	4	-	3	1	-	-	-	-	-
-	1	-	1	-	-	-	6	-	1	-	1	-	-	-	-
-	-	1	1	-	-	-	3	-	6	-	2	-	-	-	-
-	1	2	4	-	-	-	2	-	2	-	1	1	-	-	-
-	2	-	2	1	-	1	6	-	4	-	6	-	-	-	-
-	-	-	3	-	-	1	2	-	4	-	4	1	-	-	-

資料: 学校基本調査

平成25年3月卒業 (単位:人)

						郡														
茅野市	塩尻市	佐久市	千曲市	東御市	安曇野市	郡計	南佐久郡	北佐久郡	小県郡	諏訪郡	上伊那郡	下伊那郡	木曾郡	東筑摩郡	北安曇郡	埴科郡	上高井郡	下高井郡	上水内郡	下水内郡
93	47	99	79	38	80	596	11	68	6	52	191	105	37	13	21	52	11	16	13	-
-	-	-	13	-	-	4	-	-	-	-	-	-	-	-	-	4	-	-	-	-
2	-	1	45	2	-	37	-	2	-	2	-	-	-	2	-	21	3	1	6	-
1	-	4	7	18	-	21	-	6	1	-	2	-	-	-	-	12	-	-	-	-
-	-	1	10	-	-	9	-	1	-	-	-	-	-	-	-	8	-	-	-	-

資料: 学校基本調査

68. 市内幼稚園の概要

各年5月1日現在

年 度	園 数			学 級 数	園 児 数			本務教員数			本務職員数		
	総 数	公 立	私 立		総 数			計	男	女	計	男	女
					計	男	女						
平成19年度	3	-	3	16	271	132	139	24	2	22	8	5	3
20	3	-	3	11	231	116	115	18	2	16	8	5	3
21	3	-	3	12	257	133	124	19	1	18	5	3	2
22	3	-	3	12	260	126	134	19	1	18	3	2	1
23	2	-	2	12	273	136	137	17	1	16	4	2	2
24	2	-	2	12	275	134	141	19	2	17	4	2	2
25	2	-	2	12	283	141	142	24	2	22	3	1	2

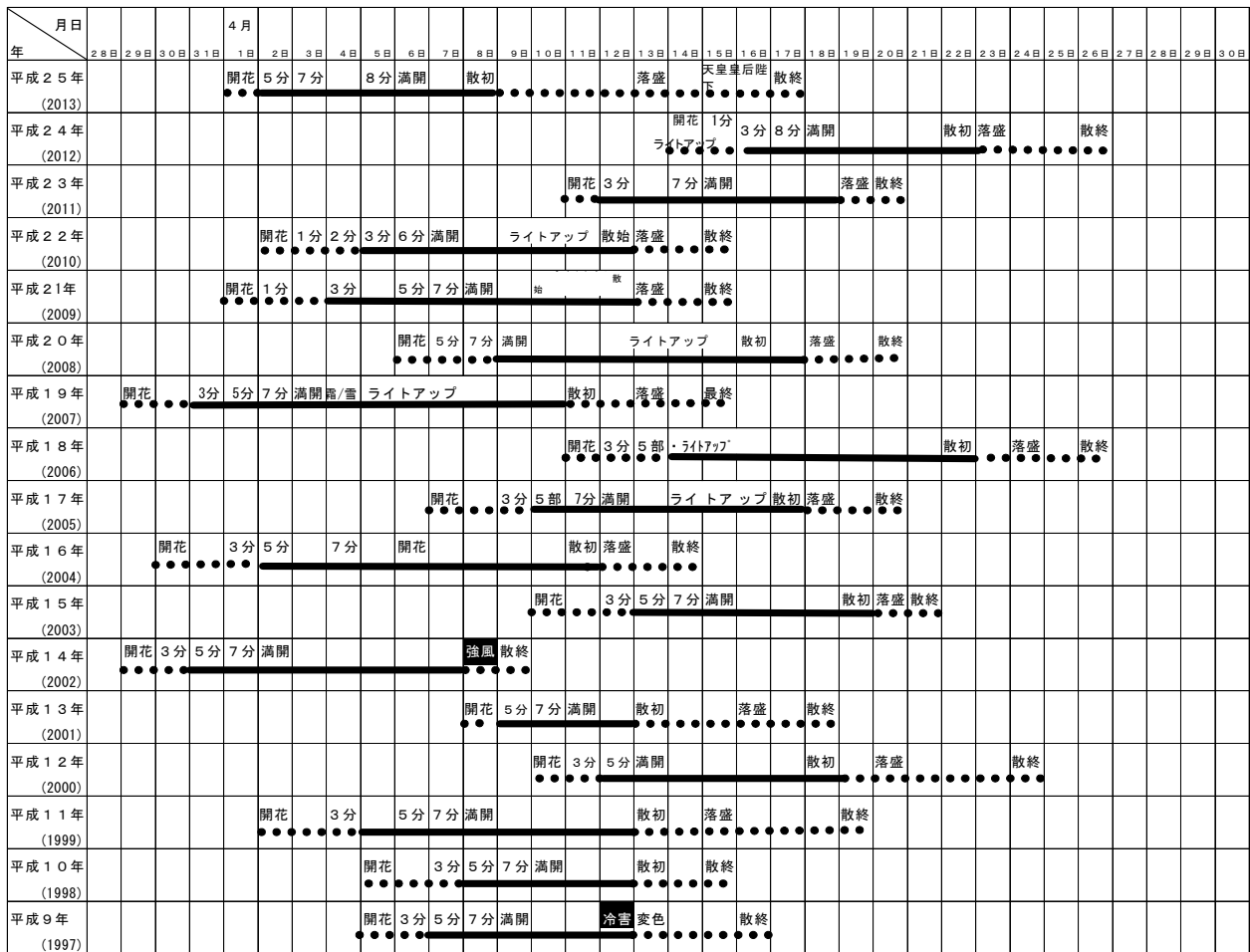
資料：学校基本調査

69. 幼稚園の園児数の状況

年 度	園 児 数								
	計	総 数		3 歳		4 歳		5 歳	
		男	女	男	女	男	女	男	女
平成19年度	271	132	139	43	41	33	47	56	51
20	231	116	115	45	42	38	28	33	45
21	257	133	124	46	52	47	42	40	30
22	260	126	134	30	38	48	54	48	42
23	273	136	137	59	41	29	42	48	54
24	275	134	141	42	54	61	42	31	45
25	283	141	142	37	42	41	58	63	42

資料：学校基本調査

70. あんずの開花状況



71. 観光地利用者数

(単位：人)

年次	おばすて田 毎月の	武水別神社	千曲高原	あんずの里	科野の里 歴史公園	城山史跡公園	さらしなの里
平成18年	15 300	94 200	22 600	224 000	35 700	11 000	16 700
19	18 700	91 500	20 900	212 000	40 200	38 300	11 700
20	30 500	88 000	27 500	233 500	71 700	21 000	17 900
21	28 400	115 500	15 300	212 400	72 800	16 000	12 800
22	40 600	112 000	12 600	186 300	49 300	14 200	7 800
23	43 500	146 000	18 200	112 700	95 100	17 400	6 600
24	41 400	146 100	17 400	163 000	80 300	16 500	6 900

資料：観光課

7 2. 千曲市温泉入湯客数の状況

(単位：人)

年 度	上山田温泉		戸倉温泉		その他 (森・稲荷山 八幡温泉)	総 計	上山田・戸 倉温泉の合 計51年100比	備 考
		51年 100比		51年 100比				
昭和51年度	898 655	100.0	420 750	100.0		1 319 405	100.0	基準年
52	908 865	101.1	408 236	97.0		1 317 101	99.8	
53	925 348	103.0	409 748	97.4		1 335 096	101.2	
54	928 734	103.3	419 435	99.7		1 348 169	102.2	
55	866 583	96.4	387 382	92.1		1 253 965	95.0	
56	863 509	96.1	373 472	88.8		1 236 981	93.8	
57	911 704	101.5	373 939	88.9		1 285 643	97.4	
58	900 855	100.2	363 111	86.3		1 263 966	95.8	
59	868 377	96.6	365 320	86.8		1 233 697	93.5	
60	866 273	96.4	362 921	86.3		1 229 194	93.2	善光寺御開帳
61	808 159	89.9	345 651	82.2		1 153 810	87.4	
62	777 030	86.5	335 550	79.8		1 112 580	84.3	
63	816 610	90.9	350 588	83.3		1 167 198	88.5	豊科IC開通
平成 元	787 647	87.6	345 513	82.1		1 133 160	85.9	
2	791 347	88.1	355 632	84.5		1 146 979	86.9	
3	785 094	87.4	336 496	80.0		1 121 590	85.0	善光寺御開帳
4	676 024	75.2	291 246	69.2		967 270	73.3	
5	712 301	79.3	275 718	65.5		988 019	74.9	更埴IC開通・信州博
6	658 098	73.2	250 161	59.5		908 259	68.8	
7	645 650	71.8	235 412	56.0		881 062	66.8	
8	627 491	69.8	217 885	51.8		845 376	64.1	
9	626 718	69.7	220 685	52.5		847 403	64.2	善光寺御開帳・新幹線 開通
10	525 240	58.4	201 111	47.8		726 351	55.1	
11	521 335	58.0	194 561	46.2		715 896	54.3	
12	555 117	61.8	192 958	45.9		748 075	56.7	
13	539 890	60.1	183 029	43.5		722 919	54.8	
14	518 394	57.7	177 474	42.2		695 868	52.7	大正橋開通
15	555 008	61.8	248 196	59.0		803 204	60.9	善光寺御開帳
16	483 215	53.8	254 178	60.4	52 560	789 953	55.9	
17	477 869	53.2	264 816	62.9	42 095	784 780	56.3	
18	475 397	52.9	280 801	66.7	34 145	790 343	57.3	
19	456 576	50.8	291 916	69.4	25 244	773 736	56.7	
20	412 427	45.9	287 012	68.2	37 121	736 550	53.0	
21	397 696	44.3	276 564	65.7	39 607	713 867	51.1	善光寺御開帳
22	361 934	40.3	262 708	62.4	44 117	668 759	47.3	
23	378 330	42.1	256 380	60.9	38 479	673 189	48.1	
24	379 550	42.2	253 695	60.3	39 311	672 556	48.0	

注) その他については、16年度から集計開始

資料：観光課

7. 社会福祉

73. 保育所の状況

各年4月1日現在

年 度	園 数	職 員 数			定 員
		総 数	保 育 士	そ の 他	
平成19年度	16	104	92	12	1710
20	16	101	89	12	1690
21	16	104	92	12	1760
22	16	130	114	16	1725
23	16	125	109	16	1725
24	16	132	116	16	1725
25	16	129	113	16	1735
公立保育所	12	92	80	12	1360
私立保育所	4	37	33	4	375

年 度	園 児 数				
	総 数	3 歳 未 満	3 歳 児	4 歳 児	5 歳 児
平成19年度	1703	254	472	480	497
20	1638	228	428	489	493
21	1592	264	393	445	490
22	1510	279	387	405	439
23	1512	290	413	398	411
24	1491	276	376	429	410
25	1462	280	377	379	426
公立保育所	1075	195	271	272	337
私立保育所	387	85	106	107	89

資料：子育て支援課

74. 身体障害者手帳の所持者数

各年度末日現在（単位：人）

年度	総数	障 害 級 別 内 訳						障 害 別 内 訳				
		1 級	2 級	3 級	4 級	5 級	6 級	視 覚	聴 覚 平 衡	音 声 言 語	肢 体 不 自 由	内 部 障 害
平成18年度	2 716	750	417	538	639	202	170	201	221	21	1 661	612
19	2 769	769	419	560	644	200	177	202	235	23	1 676	633
20	2 816	783	411	600	649	193	180	191	239	23	1 700	663
21	2 803	796	402	589	651	184	181	184	241	27	1 685	666
22	2 790	789	398	581	673	179	170	180	242	26	1 670	672
23	2 764	627	437	628	731	185	156	177	242	24	1 640	681
24	2 776	635	417	639	735	187	163	176	243	23	1 644	690

資料：福祉課

75. 生活保護状況の推移

年度	被保護の実数		保護率 (%)
	世帯数	人員	
平成19年度	134	155	2.43
20	143	173	2.75
21	156	194	3.10
22	192	245	3.92
23	195	251	4.06
24	194	242	3.93

注) 被保護の実数は、年平均である
資料：福祉課
保護率は、各年10月1日現在住基人口（外国人除く）で除したものである

(単位：世帯・千円)

年度	被保護延総数		生活扶助		住宅扶助		教育扶助		介護扶助	
	件数	総額	件数	金額	件数	金額	件数	金額	件数	金額
平成19年度	4 271	280 612	1 242	75 237	985	24 251	24	462	345	8 268
20	4 455	281 568	1 341	80 251	1 043	23 752	52	752	361	9 834
21	5 090	323 513	1 530	95 657	1 207	28 590	85	1 105	345	9 807
22	6 128	422 057	1 960	121 380	1 487	37 026	98	1 731	317	6 362
23	6 330	409 859	1 929	117 555	1 659	42 978	132	2 016	289	6 910
24	6 294	365 064	1 930	116 415	1 714	44 775	106	1 211	292	8 300

年度	出産扶助		医療扶助		生業扶助		葬祭扶助		施設扶助	
	件数	金額	件数	金額	件数	金額	件数	金額	件数	金額
平成19年度	-	-	1 524	152 803	24	157	1	218	126	19 216
20	-	-	1 512	149 033	34	255	-	-	112	17 691
21	-	-	1 745	169 025	55	1 022	3	390	120	17 917
22	-	-	2 072	234 234	69	983	1	109	124	20 232
23	-	-	2 133	219 688	79	2 092	5	378	104	18 242
24	-	-	2 083	176 147	71	1 803	2	157	96	16 256

資料：福祉課

76. 交通災害共済の状況

(単位：円)

年度	加入者数		見舞金支払額		人口比率加入率
	人員	会費	件数	金額	
平成19年度	47 089	16 525 000	260	13 108 500	73.98
20	46 338	16 276 200	215	11 075 000	73.20
21	45 948	16 130 400	238	13 389 000	72.99
22	44 828	15 735 800	210	11 697 000	71.79
23	44 156	15 480 200	207	12 758 500	71.15
24	44 586	15 191 100	239	13 685 000	72.21

※ 各年度の人口比率は、各前年度1月1日現在の推計人口から算出。

資料：生活安全課

77. 国民年金被保険者数の状況

各年度末現在

年 度	被 保 険 者 数				不 在 被保険者数	付 加 保 険 料	
	総 数	強制加入 者数 (A)	任意加入 者 数	第 3 号 被 保 険 者 数		総 数	強制加入者数
平成19年度	13 076	8 203	114	4 759	156	233	30
20	12 855	8 167	112	4 576	142	259	35
21	12 600	8 097	115	4 388	134	284	34
22	12 229	7 768	97	4 364	116	303	29
23	11 867	7 493	96	4 278	100	315	25
24	11 728	7 451	85	4 192	79	309	22

年 度	付加保険料	保 険 料 免 除 者 数				学 生 特例免除	若 年 者 納付猶予
	任意加入者数	総 数 (B)	法 定 免 除	申 請 免 除	免 除 率 (B / A)		
19	203	1 429	482	947	17	746	147
20	224	1 477	491	986	18	770	163
21	250	1 519	511	1 008	19	696	189
22	274	1 549	519	1 030	20	712	161
23	290	1 677	514	1 163	22	702	170
24	287	1 468	515	953	20	736	142

資料：市民課

78. 老齢福祉年金受給状況の推移

(単位：千円)

年 度	受給権者数	全給者		一部支給停止者		合 計		全停者
		件 数	年 金 額	件 数	年 金 額	件 数	年 金 額	
平成19年度	12	10	4 058	0	0	10	4 058	2
20	9	7	2 841	0	0	7	2 841	2
21	6	4	1 624	0	0	4	1 624	2
22	6	4	1 624	0	0	4	1 624	2
23	4	2	808	0	0	2	808	2
24	3	1	403	0	0	1	403	2

資料：市民課

79. 年金等受給状況の推移

(単位：千円)

年 度	基 礎 年 金						抛 出 年 金			
	老齢基礎年金		障害基礎年金		遺族基礎年金		老齢年金		通算老齢年金	
	件 数	年 金 額	件 数	年 金 額	件 数	年 金 額	件 数	年 金 額	件 数	年 金 額
平成19年度	11 826	8 331 897	946	831 613	149	116 442	1 925	849 826	1 100	207 631
20	12 617	8 909 102	979	858 327	133	106 795	1 748	774 602	1 039	196 829
21	13 300	9 407 007	998	873 025	144	110 930	1 560	694 537	965	184 308
22	13 827	9 799 068	1 029	898 402	155	121 651	1 407	628 480	906	174 343
23	14 412	10 181 934	1 048	912 289	144	109 210	1 233	552 632	811	156 778
24	15 173	10 726 732	1 082	938 959	137	105 276	1 098	492 554	741	143 367

年 度	抛出年金(つづき)						一 時 金				合 計	
	障害年金		母子年金		寡婦年金		死亡一時金		特別一時金			
	件 数	年 金 額	件 数	年 金 額	件 数	年 金 額	件 数	年 金 額	件 数	年 金 額	件 数	年 金 額
19	95	83 566	-	-	19	8 339	21	2 929	-	-	16 081	10 432 243
20	91	80 199	-	-	18	7 785	17	3 024	-	-	16 642	10 936 663
21	87	76 833	-	-	18	7 785	17	2 499	1	83	17 090	11 357 007
22	81	71 486	-	-	16	6 823	17	2 488	-	-	17 422	11 695 918
23	75	65 675	-	-	17	7 314	20	220	-	-	17 760	11 986 052
24	71	61 543	-	-	17	7 251	15	1 975	1	135	18 335	12 477 792

資料：市民課

8. 保健衛生

80. 医療施設数

各年3月31日現在

年次	病院			診療所			柔道整復術施設数	歯科技工所数	助産所数
	病院数	病床数		一般		歯科診療所数			
		一般	その他	施設数	病床数				
平成21年	3	279	96	35	-	20	90	8	2
22	3	279	96	35	19	21	91	8	2
23	4	301	96	36	-	22	95	8	2
24	4	357	254	36	-	21	96	8	2
25	4	357	254	39	-	21	96	9	2

資料：長野保健所（保健所業務の概要）

81. 死因別死亡者数

死因別	20年		21年		22年		23年		24年	
	実数	構成比	実数	構成比	実数	構成比	実数	構成比	実数	構成比
総数	628	100.0	658	100.0	623	100.0	716	100.0	675	100.0
悪性新生物	179	28.5	183	27.8	147	23.6	169	23.6	146	21.6
心疾患	86	13.7	107	16.3	74	11.9	102	14.2	99	14.7
脳血管疾患	56	8.9	60	9.1	64	10.3	69	9.6	61	9.0
老衰	45	7.2	45	6.8	60	9.6	73	10.2	69	10.2
肺炎	97	15.4	80	12.2	91	14.6	99	13.8	125	18.5
不慮の事故	17	2.7	18	2.7	21	3.4	19	2.7	12	1.8
自殺	10	1.6	19	2.9	20	3.2	9	1.3	15	2.2
全結核	0	0.0	0	0.0	1	0.2	2	0.3	2	0.3
慢性肝疾患・肝硬変	17	2.7	14	2.1	8	1.3	16	2.2	15	2.2
循環器疾患	18	2.9	27	4.1	28	4.5	35	4.9	24	3.6
腎疾患	13	2.1	17	2.6	18	2.9	13	1.8	10	1.5
糖尿病	8	1.3	9	1.4	9	1.4	8	1.1	5	0.7
その他	82	13.1	79	12.0	82	13.2	102	14.2	92	13.6

資料：健康推進課

82. 予防接種者数の推移

年度	二種混合 (破傷風・ジフテ リア)	三種混合 (破傷 風・ジ フテリア・百 日咳)	ポリオ (急性灰 白髄炎)	四種混合 (破傷風・ ジフテリ ア・百日 咳・ポリ オ)	不活化 ポリオ	風しん	麻しん	麻しん風 しん混合	日本脳炎	インフルエンザ	BCG
20	638	2 006	984			5	5	2 209	20	10 759	446
21	625	1 841	863			10	4	2 038	55	10 427	427
22	591	1 947	930			29	2	2 017	2 775	10 683	431
23	582	1 861	799			8	1	1 955	4 109	10 246	405
24	604	1 740	418	302	1428	-	7	1 977	3 284	10 298	444

※H24から四種混合、不活化ポリオの予防接種開始。

資料：健康推進課

83. 介護保険認定者数の推移

各年度末日現在

年 度	認 定 者 数 計	内 訳						
		要 支 援		要 介 護	要 介 護	要 介 護	要 介 護	要 介 護
		要 支 援 1	要 支 援 2	1	2	3	4	5
平成20年度	2 721	192	388	524	465	429	378	345
21	2 748	225	359	528	466	373	435	362
22	2 796	257	375	574	492	321	410	367
23	2 836	265	384	616	461	329	453	328
24	2 901	257	437	685	447	323	446	306

資料：高齢福祉課

84. 国民健康保険・後期高齢者医療加入者の状況

年 度	千 曲 市		国民健康保険加入状況			
	世 帯 数	人 口	世 帯 数	加 入 率	被 保 険 者 数	加 入 率
平成20年度	21 790	62 982	9 188	42.2	15 843	25.2
21	21 849	62 603	9 039	41.4	16 016	25.6
22	21 449	62 068	8 951	41.7	15 768	25.4
23	21 565	61 798	8 874	41.2	15 517	25.1
24	21 747	61 587	8 865	40.8	15 350	24.9

※ 千曲市世帯数・人口は各年10月1日現在(推計人口)、加入世帯数・被保険者数は各年度平均値。

年 度	加入状況（被保険者数）内訳		
	一 般	老 人	退 職 者
平成20年度	14 148	-	1 695
21	14 599	-	1 417
22	14 271	-	1 497
23	13 914	-	1 603
24	13 816	-	1 534

年 度	後期高齢者医療
	被保険者数
平成20年度	8 697
21	8 866
22	9 043
23	9 159
24	9 316

資料：健康推進課

85. 国民健康保険給付額の推移

(単位：千円)

年 度	給付総額	療養給付額		療 養 費		出産育児一時金	
		件 数	給 付 額	件 数	給 付 額	件 数	給 付 額
平成20年度	4 878 989	221 653	4 451 034	6 391	58 064	56	19 750
21	5 119 253	228 168	4 660 872	6 787	59 336	48	18 950
22	5 300 576	225 374	4 798 524	6 621	58 492	59	24 690
23	5 396 100	230 940	4 885 903	6 919	67 417	57	23 910
24	4 254 149	240 333	4 166 817	6 798	63 482	57	23 850

年 度	葬 祭 費		高額療養費		その他	
	件 数	給 付 額	件 数	給 付 額	件 数	給 付 額
20	121	3 630	6 964	346 503	13	8
21	101	3 030	7 242	377 060	13	5
22	81	3 790	7 483	415 071	34	9
23	103	5 150	7 506	421 866	7	1
24	99	4 950	6 734	422 791	5	2

資料：健康推進課

86. ごみの収集状況

項目		平成19年度	平成20年度	平成21年度	平成22年度	平成23年度	平成24年度
人口 (人)		63,379	62,982	62,603	62,068	61,798	61,587
世帯数 (世帯)		21,653	21,790	21,849	21,449	21,565	21,747
収集ごみ	年間収集量 (t/年)	13,061	12,723	12,548	11,338	11,614	11,731
	可燃ごみ (t/年)	8,955	8,819	8,637	7,654	7,944	8,092
	不燃ごみ (t/年)	437	422	474	330	352	364
	資源ごみ (t/年)	3,625	3,445	3,399	3,323	3,291	3,248
	缶類 (t/年)	176	160	161	149	137	135
	びん類 (t/年)	452	427	404	390	390	386
	PET (t/年)	103	97	93	98	93	95
	その他プラ (t/年)	472	458	462	471	457	444
	紙類 (t/年)	1,958	1,830	1,787	1,707	1,709	1,698
	その他紙 (t/年)	232	225	234	235	229	218
	古布類 (t/年)	25	20	19	16	16	16
	その他 ^{生ごみ} (t/年)	0	0	0	0	0	0
	その他 ^{食用廃油} (t/年)	4	5	4	5	4	4
	庭木剪定枝 (t/年)	203	223	235	252	256	252
	粗大ごみ (t/年)	17	13	11	6	5	4
	その他 ^{蛍光管} (t/年)	10	8	8	8	6	6
	その他 ^{乾電池} (t/年)	17	16	19	17	16	17
	直接搬入ごみ	年間量 (t/年)	861	758	784	685	712
可燃ごみ (t/年)		791	696	718	639	664	643
不燃ごみ (t/年)		65	59	63	42	44	58
資源ごみ (t/年)		5	3	3	4	4	4
事業系ごみ	年間量 (t/年)	4,898	4,346	4,270	4,400	4,574	4,776
	可燃ごみ (t/年)	4,819	4,277	4,204	4,341	4,515	4,719
	不燃ごみ (t/年)	46	32	33	24	26	28
	資源ごみ (t/年)	33	37	33	35	33	29
集団回収	年間量 (t/年)	1,388	1,345	1,117	1,412	1,197	1,350
	缶類 (t/年)	6	6	8	9	7	7
	びん類 (t/年)	18	18	18	13	15	13
	紙類 (t/年)	1,351	1,309	1,080	1,375	1,162	1,318
	古布類 (t/年)	13	12	11	15	13	12
総計 (t/年)	20,208	19,172	18,719	17,835	18,097	18,562	
1日1人あたりの排出量(g/人/日)		871	834	819	787	800	826
リサイクル率 (%)		25.0	25.2	24.3	26.8	25.0	24.9

人口・世帯数は、各年10月1日現在の数値(推計人口)

資料：廃棄物対策課

87. し尿処理の状況

年 度	し 尿	浄化槽汚泥
	年間総収集量 (kℓ)	年間総収集量 (kℓ)
平成19年度	21 510	7 166
20	18 209	6 620
21	16 079	6 230
22	14 319	5 835
23	12 902	5 053
24	11 550	5 038

資料：廃棄物対策課

9. 建設・住居

88. 国道・県道の状況

平成25年3月31日現在

種別	路線名	地区名	道路延長	舗装延長	起終点
			m	m	
国道	18号	磯部～屋代・八幡	13 657.0	13 657.0	坂城町境～長野市境
〃	403号	土口・雨宮・屋代・埴生 ・稲荷山・桑原・八幡	20 455.9	20 455.9	麻績村境～長野市境
県道	長野上田線	稲荷山・八幡・須坂・若宮 ・上山田温泉・力石	11 441.5	11 441.5	長野市境～坂城町境
〃	白石千曲線	屋代・倉科	9 735.5	7 850.0	長野市境～倉科～杭瀬下
〃	森篠ノ井線	森・雨宮	4 033.3	4 033.3	森～屋代・R18号
〃	屋代停車場線	埴生	97.4	97.4	屋代駅前通
〃	小峰・稲荷山線	稲荷山・桑原	7 786.6	7 786.6	長野市境～桑原・R403号
〃	姨捨停車場線	八幡・埴生	6 032.7	6 032.7	姨捨駅～桜堂・R18号
〃	内川姨捨停車場線	内川・千本柳・須坂・羽尾・姨捨	5 978.8	5 978.8	内川・R18号～姨捨駅
〃	大町麻績インター千曲線	新山・上山田温泉・戸倉	12 233.8	12 233.8	筑北村境～戸倉・R18号
〃	戸倉停車場線	戸倉	131.9	131.9	戸倉駅前
〃	新田坂城停車場線	力石	718.2	718.2	力石～坂城町境
〃	聖高原千曲線	上山田温泉・磯部	8 162.5	8 162.5	筑北村境～磯部・R18号
自転車道	上田千曲長野自転車道線	野高場～力石	12 186.3	12 186.3	坂城町境～野高場

資料：建設課

89. 市道状況

平成25年3月31日現在 (単位：m)

種別	延長	総数	舗装道				砂利道	舗装率 %
			コンクリート	高級舗装	簡易舗装	その他		
総延長	778 471.4	560 378.6	76 379.7	12 816.4	470 529.1	653.4	218 092.8	72.0
1 級	68 172.6	67 138.1	1 957.1	2 447.4	62 710.9	22.7	1 034.5	98.5
2 級	58 598.9	57 467.0	3 736.4	2 076.7	51 653.9	0.0	1 131.9	98.1
その他	651 699.9	435 773.5	70 686.2	8 292.3	356 164.3	630.7	215 926.4	66.9

注) 自転車道除く

資料：建設課

90. 都市計画道路の状況

平成25年3月31日現在（単位：m）

路 線 名	延 長	幅 員	整備済延長	備 考
駅 前 通 り 線	400	16	140	戸倉駅前交通 広場 3,200m ²
国 道 線	8 170	16	552	
千 曲 線	9 070	16	6 013	
万 葉 線	1 250	16	1 250	
戸 倉 上 山 田 線	3 510	12	2 303	
住 吉 線	340	12	340	
新 世 界 通 り 線	370	11	60	
中 央 通 り 線	1 560	12	1 393	
東 町 観 世 通 り 線	1 050	8	300	
北 町 線	350	8	-	
向 島 線	840	8	-	
戸 倉 温 泉 通 り 線	410	8	-	
一 重 山 線	7 100	20	1 084	
駅 前 線	2 660	18	2 660	屋代駅前交通 広場 3,300m ²
旧 国 道 線	2 140	18	1 054	
屋 代 東 線	1 010	16	-	
八 幡 宮 線	3 000	16	530	
川 西 線	2 210	16	-	
温 泉 前 線	720	12	160	
粟 佐 橋 線	1 390	12	1 390	
上 田 篠 ノ 井 線	12 420	25	-	
上 田 篠 ノ 井 線	2 620	25	2 170	
黒 彦 線	1 620	16	-	
若 宮 線	1 140	16	169	
羽 場 線	1 680	16	-	
上 山 田 線	410	16	-	
力 石 線	630	12	-	
歴 史 公 園 線	680	12.5	-	

資料：都市計画課

9 1. 市道幅員別の延長

平成25年3月31日現在 (単位: m)

幅員	計	うち橋長別内訳 (個)					延長 (m)	面積 (㎡)
		6.5 m 以上	6.5m未満 4.5m以上	4.5m未満 2.5m以上	2.5m未満 1.5m以上	1.5 m 未満		
総延長	775 147.5	77 881.1	207 211.4	295 283.3	133 497.0	61 274.7		
1 級	67 800.4	27 770.9	32 895.7	6 731.7	402.1	0.0		
2 級	58 277.1	10 854.1	24 003.2	22 405.1	1 014.7	0.0		
その他	649 070.0	39 256.1	150 312.5	266 146.5	132 080.2	61 274.7		

資料: 建設課

9 2. 市道橋の状況

平成25年3月31日現在

種別	個数	うち橋長別内訳 (個)				延長 (m)	面積 (㎡)
		5m未満	5m以上	15m以上	100m以上		
計	543	391	130	20	2	3 323.9	18 796.82
永久橋	527	383	122	20	2	3 240.1	18 625.81
石橋	2	2	-	-	-	4.4	17.88
混合橋	5	-	5	-	-	36.1	84.27
木橋	9	6	3	-	-	43.3	68.86

資料: 建設課

93. 河川の状況

平成25年3月31日現在（単位：m）

河川名	延長	区間	
		上流端	下流端
千曲川	左岸11 600 右岸13 200	坂城町境	長野市境
沢山川	7 848	大字森字和瀬 大字森字赤免	千曲川への合流点
三滝川	5 461	大字倉科字楠棚 大字倉科字杉山	沢山川への合流点
佐野川	4 905	大字桑原字佐野山	千曲川への合流点
荏沢川	1 526	大字桑原字鳥林 大字桑原字宝殿	佐野川への合流点
更級川	2 500	大字八幡字坪山 大字八幡字八日市場	千曲川への合流点
宮川	1 700	大字八幡字中曾根	更級川への合流点
雄沢川	3 150	大字羽尾字土田口 大字羽尾字水晶畑	千曲川への合流点
湯沢川	2 200	大字羽尾字表前山 大字羽尾字大新田	千曲川への合流点
荒砥沢川	280	大字若宮字大日向	千曲川への合流点
女沢川	2 507	大字大鹿 大字前河原字扇平	千曲川への合流点

資料：建設課

準用河川

平成25年3月31日現在（単位：m）

河川名	延長	区間	
		上流端	下流端
草山川	2 607	大字倉科字竹尾 大字倉科字北の入	三滝川への合流点
蟹沢川	1 113	大字桑原字城 大字桑原字小坂	佐野川への合流点
柄木沢川	462	大字桑原字岡村 大字桑原字柄木沢	荏沢川への合流点
中沢川	1 287	大字桑原字芝原 大字八幡字池尻	佐野川への合流点
鳴海川	605	大字土口字北沖	沢山川への合流点
戸屋沢川	800	大字羽尾字一ツ石 大字羽尾字北来光寺	雄沢川への合流点
荒砥沢川	120	大字若宮字大日方	大字若宮字大日方
北大沢川	1 610	大字上山田	女沢川への合流点
南大沢川	1 230	大字上山田	女沢川への合流点
東林坊川	2 460	大字寂蒔字屋敷前	千曲川への合流点

資料：建設課

9 4 . 都市計画区域の状況

(面積単位：h a)

千曲都市計画区域	行政区域 (市全体)	都市計画区域 (比率)	用途地域の指定区域 (比率)
面積	11 984	5 900 (49.2)	1 455 (12.1)
人口	62 068	61 865 (99.7)	- (-)

※ 行政区域人口は、国勢調査結果（平成22年10月1日現在）より
都市計画区域人口は国勢調査結果より市が独自集計したものであり、
統計局が公表する結果と異なる場合があります。

資料：都市計画課

9 5 . 都市計画用途地域別面積

(単位：h a)

区 分	用 途 地 域							
	総 数	第1種低層住居専用	第2種低層住居専用	第1種中高層住居専用	第2種中高層住居専用	第1種住居	第2種住居	準住居
面積	1452	230	指定無	109	137	500	30	76

区 分	用 途 地 域				
	近隣商業	商業	準工業	工業	工業専用
面積	45	89	130	86	20

資料：都市計画課

96. 都市公園の状況

平成25年3月31日現在（単位：ha）

種別	公園名	開設面積	施設
都市緑地	千曲橋緑地	8.10	自由・多目的広場、野球場、マレットゴルフ場、便所ほか
	戸倉千曲川緑地公園	2.78	芝生・多目的・親水広場、噴水、親水池、便所ほか
	上山田中央緑地	12.80	野球・競技・マレットゴルフ場、親水公園、便所、水飲み場ほか
	平和橋緑地	2.10	野球・サッカー・マレットゴルフ場・ゲートボール場、ベンチ、便所ほか
	水辺の楽校親水公園	3.65	芝生広場、植栽、野鳥観察看板、園路、便所ほか
	雨宮緑地	2.74	芝生広場、マレットゴルフ、ベンチ、便所ほか
	大西緑地公園	11.45	野球・マレットゴルフ・競技場、交通公園、多目的広場、遊具、便所ほか
	さらしなの里古代体験パーク	0.95	堅穴式住居、古代広場、子供広場、修景池、便所ほか
	五加の庄花緑コミュニティパーク	0.50	芝生広場、花壇、流れ池、遊具、四阿、ベンチ、便所ほか
	戸倉宿キティパーク	7.33	遊具、展望台、天狗、調整池、四阿、便所ほか
	柏清水公園	0.08	池、四阿、給水施設、駐車場ほか
	花緑ふれあい公園	0.24	池、園路、ベンチ、植栽、駐車場ほか
地区公園	更埴中央公園	5.60	市民プール、多目的広場、便所、花壇、園路ほか
近隣公園	沢山川親水公園	1.40	多目的広場、ベンチ、四阿、遊具、園路ほか
	稲荷山公園	2.10	ビオトープ池、園路、四阿、パターラ、ベンチ、水飲み場ほか
街区公園	西船山公園	0.69	相撲場、テニスコート、パターラ、遊具、水飲み場ほか
	雨宮公園	0.32	ベンチ、パターラ、遊具、水飲み場、便所ほか
	志川公園	0.20	ベンチ、パターラ、遊具、水飲み場ほか
	屋代公園	0.18	ベンチ、パターラ、遊具、水飲み場、便所ほか
	伊勢宮公園	0.25	ベンチ、パターラ、遊具、水飲み場、便所ほか
	北堀公園	0.18	ベンチ、植栽、遊具、水飲み場ほか
	五十里公園	0.36	遊具、四阿、ベンチ、水飲み場ほか
	杭瀬下公園	0.16	遊具、四阿、ベンチ、水飲み場ほか
	上山田中央公園	0.40	ベンチ、植栽、遊具、四阿、水飲み場、便所ほか
	上山田南部公園	0.30	ベンチ、植栽、遊具、四阿、水飲み場、便所ほか
	女沢公園	0.20	植栽、四阿、園路、便所ほか
	住吉公園	0.50	ベンチ、植栽、遊具、四阿、水飲み場、便所ほか
	たじま公園	0.10	ベンチ、植栽、遊具、四阿、水飲み場、便所ほか
	大雲寺公園	0.30	水上デッキ、ベンチ、遊具、四阿、水飲み場、駐車場ほか
	千曲川万葉公園	0.19	ベンチ、植栽、歌碑、四阿、水飲み場、便所ほか
	上山田西公園	0.32	植栽、遊具、水飲み場ほか
	中町ねむのき公園	0.16	ベンチ、植栽、遊具、四阿、便所ほか
	生萱公園	0.28	ベンチ、植栽、遊具、水飲み場、便所ほか
	倉科ふれあい公園	0.18	ベンチ、植栽、四阿、水飲み場、便所ほか
	岡地公園	0.11	植栽、四阿、水飲み場、便所、駐車場ほか
	倉科の里広場	0.06	ベンチ、植栽、四阿、水飲み場、駐車場ほか
	妙音寺公園	0.07	植栽、四阿、水路、水飲み場ほか
	大峡ポケットパーク	0.02	植栽、四阿、芝生ほか
	中村池公園	0.21	ベンチ、植栽、遊具、水飲み場、駐車場ほか
	大峯公園	0.10	ベンチ、植栽、芝生、石組ほか
	薬師山展望台公園	0.22	ベンチ、植栽、展望広場、四阿、展望デッキ、園路ほか
	小船山公園	0.33	多目的広場、植栽、花壇、四阿、ベンチ、遊具 バスケットボール、水飲み場、便所、駐車場ほか
	三本木公園	0.35	多目的・親水広場、植栽、四阿、遊具 バスケットボール、水飲み場、便所、駐車場ほか
	内川公園	0.31	多目的広場、植栽、四阿、遊具、ベンチ バスケットボール、水飲み場、便所、駐車場ほか

資料：都市計画課

97. 木造家屋の用途別棟数・床面積

年	区 分	総 数	専 用 住 宅	共同住宅併用住宅		農家住宅養蚕住宅	旅館ホテル等
				共同住宅	併用住宅		
平成21年	棟数	29 668	18 054	1 396		1 047	75
	床面積	3 130 057	2 305 997	190 014		149 843	26 845
22	棟数	29 125	17 880	1 366		1 005	69
	床面積	3 141 530	2 331 339	191 944		147 005	19 146
23	棟数	28 777	17 794	1 351		987	69
	床面積	3 150 892	2 346 795	191 268		145 048	19 053
24	棟数	28 712	17 855	1 338		967	69
	床面積	3 160 241	2 361 988	190 596		142 868	19 081
25	棟数	28 710	17 947	1 333		954	66
	床面積	3 171 203	2 378 319	191 467		140 933	18 469

98. 非木造家屋の用途別棟数・床面積

年	区 分	総 数	事務所店舗銀行等
平成21年	棟 数	11 861	717
	床 面 積	1 996 681	238 956
22	棟 数	12 259	709
	床 面 積	2 025 595	240 605
23	棟 数	12 264	711
	床 面 積	2 029 470	241 581
24	棟 数	12 242	706
	床 面 積	2 035 253	243 693
25	棟 数	12 235	708
	床 面 積	2 045 544	254 294

99. 住宅の建て方・所有の関係

平成22年10月 1日現在

住宅の所有の関係	総 数	一 戸 建	長 屋 建	共同住宅			そ の 他	
				総 数	1・2階建	3～5		6階建以上
住宅に住む一般世帯数	21 254	17 477	645	3 091	2 181	752	158	41
主 世 帯	21 068	17 316	639	3 079	2 172	750	157	34
持 ち 家	16 730	16 611	25	86	18	11	57	8
公営・公団・公社の借家	642	1	198	443	-	355	88	-
民 営 の 借 家	3 382	625	393	2 359	2 058	289	12	5
給 与 住 宅	314	79	23	191	96	95	-	21
間 借 り	186	161	6	12	9	2	1	7
住宅に住む一般世帯人員	60 690	53 065	1 225	6 325	4 213	1 780	332	75
主 世 帯	60 188	52 607	1 215	6 306	4 199	1 776	331	60
持 ち 家	51 121	50 888	67	149	41	19	89	17
公営・公団・公社の借家	1 597	1	358	1 238	-	1 011	227	-
民 営 の 借 家	6 898	1 527	759	4 598	4 008	575	15	14
給 与 住 宅	572	191	31	321	150	171	-	29
間 借 り	502	458	10	19	14	4	1	15

資料：国勢調査結果

各年1月1日現在(単位：㎡)

事務所銀行店舗	病 院	工 場 倉 庫	土 蔵	付 属 家	そ の 他
517	30	902	175	7 466	6
56 924	4 277	72 697	11 547	311 552	361
476	29	911	169	7 214	6
53 635	3 855	72 303	11 533	310 409	361
471	30	908	156	7 005	6
53 434	3 826	72 219	10 868	308 020	361
473	30	901	156	6 917	6
53 545	3 826	71 866	10 762	305 348	361
474	29	899	156	6 846	6
53 858	3 787	71 023	10 762	302 224	361

資料：税務課（固定資産概要調書）

各年1月1日現在(単位：㎡)

住 宅 ・ ア パ ー ト	ホ テ ル ・ 病 院	工 場 ・ 倉 庫 ・ 市 場	そ の 他
3 124	122	4 440	3 458
503 286	178 235	952 936	123 268
3 131	120	4 566	3 733
508 332	181 713	964 560	130 385
3 143	117	4 559	3 734
512 054	181 336	964 100	130 399
3 152	118	4 541	3 725
513 976	181 649	965 618	130 317
3 160	116	4 533	3 718
515 213	179 192	967 612	129 233

資料：税務課（固定資産概要調書）

10. 消防・警察

100. 火災発生状況

年次	火災件数						焼失棟数			
	合計	建物	林野	車両	その他	爆発	全焼	半焼	部分焼	ボヤ
平成21年	37	14	2	6	15	-	8	1	6	7
22	34	13	-	2	18	1	5	1	7	4
23	59	16	3	4	35	1	6	1	9	5
24	33	16	-	2	15	-	10	1	2	7
25	40	13	1	2	23	1	3	-	5	7

年次	焼損面積		損害額(千円)					
	建物(m ²)	林野(a)	総額	建物	収容物	林野	車両	その他
平成21年	714	49	27 631	18 650	4 702	285	3 944	50
22	654	-	37 510	27 077	7 257	-	254	2 922
23	656	6	78 549	55 011	21 914	-	1 471	153
24	656	-	36 666	27 556	5 897	-	2 209	1 004
25	222	50	36 607	33 803	2 010	242	73	479

資料：千曲坂城消防本部

101. 火災発生の原因別状況

年次	総数	火遊び	たき火	風呂・カマド	たばこ	こたつ・ストーブ	衝突の火花	コンロ	配線器具等	煙突・煙道	電気器具等	放火又は放火の疑い	炉	その他・不明	取灰	溶接機	落雷
平成21年	37	1	14	1	4	1	-	3	1	-	-	3	-	7	1	1	-
22	34	1	8	-	2	1	-	1	2	-	1	3	1	13	-	1	-
23	59	2	21	1	7	2	-	-	1	-	1	7	-	17	-	-	-
24	33	-	10	1	-	-	-	3	1	-	-	4	1	12	1	-	-
25	40	1	22	1	1	1	-	2	-	1	-	3	-	8	-	-	-

資料：千曲坂城消防本部

102. 救急車出動件数の推移

年次	総数		急病		交通事故		一般負傷		労働災害	
	件数	人員	件数	人員	件数	人員	件数	人員	件数	人員
平成21年	2356	2258	1554	1478	205	219	315	302	17	17
22	2489	2371	1694	1605	187	188	351	344	11	11
23	2568	2454	1740	1650	196	209	374	361	20	19
24	2660	2554	1750	1659	164	175	355	343	27	27
25	2740	2626	1786	1698	177	179	432	413	18	18

年次	運動競技		自損行為		加害		その他	
	件数	人員	件数	人員	件数	人員	件数	人員
平成21年	28	28	33	24	14	12	190	178
22	32	34	36	28	10	6	168	155
23	20	20	16	11	15	11	187	173
24	29	29	24	16	14	13	296	291
25	31	31	23	19	16	12	256	255

資料：千曲坂城消防本部

103. 交通事故発生の状況（千曲警察署管内）

年次	物損事故件数	人身事故		
		件数	死者	傷者
平成20年度	1 466	404	2	491
21	1 422	392	4	499
22	1 471	343	5	429
23	1 403	353	3	433
24	1 356	371	1	444

資料：千曲警察署

104. 交通事故原因別件数（千曲警察署管内）

原因	20年	21年	22年	23年	24年
総数	404	392	343	353	371
安全運転義務違反	118	101	72	86	80
追越し違反	1	-	-	-	2
一旦停車徐行違反	18	14	18	14	10
わきみ運転	162	202	187	184	187
酒よゐ運転	-	-	1	-	-
車間距離	-	-	-	-	-
左右折不適	2	4	3	5	1
交差点安全進行違反	54	34	42	26	44
信号無視	13	16	12	12	6
踏切停車不履行	-	-	-	-	-
車の直前直後横断	-	-	-	-	-
その他の	36	21	8	26	41

資料：千曲警察署

105. 道路別交通事故発生状況（千曲警察署管内）

道路別	20年	21年	22年	23年	24年
総数	404	392	343	353	371
国道18号線	138	158	140	128	140
国道403号線	22	31	23	25	32
県道	66	61	52	80	71
市道	132	108	117	94	104
その他の	46	34	11	26	10

資料：千曲警察署

*24年より国道18号線に坂城バイパスが加わる

106. 年齢階級別歩行者事故の状況（千曲警察署管内）

年次・区分	計	幼児	小学生	中学生	10才代 その他	20才代	30才代	40才代	50才代	60~64 才	65才以上
		児									
平成20年	死者	-	-	-	-	-	-	-	-	-	-
	傷者	40	1	5	-	1	2	1	3	3	11
21	死者	1	-	-	-	-	-	-	-	-	1
	傷者	36	1	5	1	1	2	2	1	2	6
22	死者	-	-	-	-	-	-	-	-	-	-
	傷者	29	3	4	1	1	3	3	3	2	1
23	死者	2	-	-	-	-	-	-	-	-	2
	傷者	34	1	5	1	2	2	1	2	4	2
24	死者	1	-	-	-	-	-	-	1	-	-
	傷者	25	1	7	1	-	1	1	3	1	1

資料：千曲警察署

107. 刑法犯罪の発生検挙状況（千曲警察署管内）

年次	項目	総数	凶悪犯	粗暴犯	窃盗	知能犯	その他
平成20年	発生	629	5	22	479	13	110
	検挙	174	5	20	121	10	18
21	発生	498	1	11	386	15	85
	検挙	253	1	12	207	9	24
22	発生	567	1	28	429	14	95
	検挙	174	1	28	128	6	11
23	発生	449	2	37	319	10	81
	検挙	325	2	35	258	13	17
24	発生	483	-	40	348	20	75
	検挙	297	-	38	236	8	15

資料：千曲警察署

1 1. 運輸・通信

108. しなの鉄道、JR駅別乗車人員、市循環バス利用者数

(単位：人)

年度	屋代駅			屋代高校前駅		
	総数	普通客	定期客	総数	普通客	定期客
平成20年度	897 207	229 437	667 770	228 187	62 737	165 450
21	846 031	203 701	642 330	239 035	62 125	176 910
22	799 959	200 919	599 040	263 731	59 371	204 360
23	799 174	202 444	596 730	278 876	58 916	219 960
24	806 147	194 507	611 640	288 292	59 452	228 840

年度	戸倉駅			千曲駅		
	総数	普通客	定期客	総数	普通客	定期客
平成20年度	604 264	195 514	408 750	4 113	2 493	1 620
21	516 539	167 819	348 720	119 970	35 550	84 420
22	488 935	157 165	331 770	135 878	33 938	101 940
23	479 348	154 778	324 570	148 688	36 458	112 230
24	474 918	152 688	322 230	152 809	38 419	114 390

千曲駅は、平成21年3月14日開業

資料：しなの鉄道

年度	姨捨駅		
	総数	普通客	定期客
平成20年度	25 813	13 275	12 538
21	25 602	11 819	13 783
22	26 389	12 125	14 264
23	28 166	13 340	14 826
24	H24より公表なし		

資料：JR東日本長野支社

年度	千曲市循環バス利用者数(人)
平成20年度	164 723
21	145 310
22	138 411
23	143 311
24	144 362

資料：生活安全課

109. 私鉄各駅別乗車人員

(単位：人)

年度	屋代駅			屋代駅 (JR線接続分/平成9年10月1日以降しなの鉄道接続)		
	総数	普通客	定期客	総数	普通客	定期客
平成20年度	55 419	8 769	46 650	8 881	8 881	-
21	58 321	8 611	49 710	8 389	8 389	-
22	58 975	9 175	49 800	8 401	8 401	-
23	51 429	10 239	41 190	10 966	10 966	-
24	-	-	-	-	-	-

年度	東屋代駅			雨宮駅		
	総数	普通客	定期客	総数	普通客	定期客
平成20年度	20 165	3 785	16 380	7 295	3 245	4 050
21	18 291	3 831	14 460	8 552	3 242	5 310
22	18 647	3 587	15 060	10 928	3 398	7 530
23	16 460	4 130	12 330	9 506	3 266	6 240
24	-	-	-	-	-	-

H24.4月からバスによる代替輸送

資料：長野電鉄(株)

110. 高速道路通行量

(単位：台/日)

年次	更埴IC利用台数	通行車輛					
		麻績IC 姨捨スマートIC間	姨捨スマートIC 更埴IC間	坂城IC 更埴JCT間	更埴IC 更埴JCT間	更埴IC 更埴野IC間	JCT 間
平成20年	10 506	24 852	24 199	26 046	25 150	34 231	
21	10 450	28 183	27 420	29 686	28 557	38 760	
22	10 577	29 453	28 625	31 453	29 956	40 163	
23	10 630	30 087	29 219	32 600	30 541	39 175	
24	11 068	29 777	28 846	32 525	30 196	39 225	

注) 更埴IC利用台数, 通行車輛台数は、1日平均。

資料：東日本高速道路(株) 関東支社

年次	姨捨スマートIC 利用台数
平成20年	653
21	764
22	829
23	869
24	931

平成18年10月より開始 資料：東日本高速道路(株) 関東支社
利用台数は1日平均

111. 自動車保有台数(軽自動車を除く)

各年度末現在 (単位：台)

年度	総数	貨物車			乗合	乗用車			特種車 特殊車
		普通	小型	被けん引車		普通	小型		
平成20年度	27 261	1 248	1 883	10	137	8 925	14 289	769	
21	26 898	1 198	1 777	11	136	8 979	14 031	766	
22	26 708	1 188	1 711	11	135	9 091	13 835	737	
23	26 713	1 182	1 665	7	130	9 232	13 761	736	
24	26 679	1 175	1 678	9	129	9 335	13 626	727	

注) 二輪車及び軽自動車を除く。

資料：長野運輸支局

112. 軽自動車等登録台数

各年4月1日現在 (単位：台)

年度	総数	原動機付自転車				軽自動車・その他(ミニカー含む)							二輪小型自動車 250cc超
		計	50cc まで	90cc まで	125cc まで	計	二輪車 250cc まで	三輪車	四輪車乗 用	四輪車貨 物	農耕用	特殊作 業用そ の他	
平成21年	28 945	3 469	3 036	261	172	24 672	793	1	13 764	8 691	1 147	276	804
22	29 116	3 347	2 910	257	180	24 946	774	1	14 155	8 590	1 157	269	823
23	29 097	3 140	2 704	241	195	25 101	786	1	14 375	8 502	1 164	273	856
24	29 273	3 017	2 570	234	213	25 392	787	1	14 702	8 460	1 164	278	864
25	29 717	2 941	2 496	224	221	25 893	794	1	15 269	8 362	1 182	285	883

113. 電話施設状況

各年度末

年 度	総 数	加入電話				街頭公衆電話
		事務用		住宅用		
		アナログ	デジタル	アナログ	デジタル	
平成20年度	20 360	3 631	1 789	14 553	387	109
21	18 907	3 503	1 588	13 494	322	99
22	17 760	3 349	1 450	12 688	273	90
23	16 487	3 078	1 343	11 828	238	81
24	15 190	2 765	1 206	11 039	180	78

資料：NTT東日本長野支店

114. 郵便物取扱状況の推移

更埴地区

年度・区分	普通郵便		特殊郵便		小包郵便	
	引 受	配 達	引 受	配 達	引 受	配 達
平成19年度	2 497 404	5 540 371	43 202	92 411	35 789	62 305
20	2 605 135	5 630 439	53 151	87 583	50 362	54 278
21	2 849 347	5 668 463	26 923	87 848	41 102	53 561
22	2 842 613	5 760 747	20 969	84 898	97 636	82 685
23	2 701 039	5 272 921	20 576	68 496	186 131	76 512

平成24年度より公表なし

資料：日本郵便（株）千曲郵便局

戸倉・上山田地区

年度・区分	普通郵便		特殊郵便		小包郵便	
	引 受	配 達	引 受	配 達	引 受	配 達
平成18年度	1 292 389	3 647 038	27 737	55 991	23 956	38 342
19	1 283 307	3 621 409	30 408	61 382	23 866	38 198
20	…	…	…	…	…	…
21	…	…	…	…	…	…
22	…	…	…	…	…	…

平成20年度よりデータなし

資料：郵便事業（株）長野南支店

115. テレビ受信契約者数の推移

各年度末現在(単位：戸)

年 度	放送受信契約数	うち衛星契約（再掲）
平成20年度	19 634	8 127
21	20 017	8 485
22	20 298	8 857
23	20 430	9 096
24	20 651	9 287

資料：NHK長野放送局

116. 有線テレビ(CATV)の加入状況

各年3月31日現在

年次	加入戸数	戸数比
平成21年	10 359	61.7
22	10 369	61.0
23	10 242	60.2
24	10 086	59.3
25	8 706	51.2

資料：(株)信州ケーブルテレビジョン

117. 有線放送施設状況

更埴地区

各年度末現在

年度	地区別	加入世帯数	年間利用数	1日平均	1戸当り利用数	
					1カ月	年間
平成20年度	屋代	2 384	446 232	1 196	15	187
	埴生	1 116	121 469	333	9	108
21	屋代	2 330	425 265	1 156	15	183
	埴生	941	103 871	285	9	109
22	屋代	2 298	415 637	1 139	15	180
	埴生	887	60 046	165	6	68
23	屋代	2 261	368 936	1 025	14	168
	埴生	836	62 750	172	6	75
24	屋代	2 236	343 902	964	13	156
	埴生	799	76 764	210	8	96

資料：各有線放送農業協同組合

118. 有線放送電話加入戸数

上山田地区

各年度末現在

年度	加入戸数	通話利用数	一日平均	1戸当り利用数	
				1カ月	年間
平成19年度	672	124 174	340	10	120
20	582	112 007	307	9	108
21	495	35 272	97	6	71
22	369	30 100	82	7	82
23	276	17 556	48	5	63

*平成24年3月31日をもって上山田有線を廃止。

資料：上山田庁舎市民窓口課

119. オフトーク加入状況

平成24年3月31日現在

区分	大字名	戸数	加入件数
個人	磯部	1 123	92
	戸倉	1 531	138
	戸倉温泉	55	5
	若宮	821	123
	羽尾	494	127
	須坂	117	30
	上徳間	857	111
	内川	738	65
	千本柳	509	29
	小船山	234	32
	合計	6 479	752
	法人		
公共施設			30
加入件数合計			827

*戸数は、国勢調査結果からの推計世帯数。

*加入件数のその他は、上山田地区内への設置。

*平成24年3月31日にオフトーク通信を廃止。

資料：戸倉庁舎市民窓口課

1 2. 市民生活

120. 県営水道の普及状況

区 年	分 度	給水区域内 人口	現在給水総人口		年間総給水量		件数内訳		
			対象人数 人	普及率 %	給水量 m ³	件数 件	家庭用 件	業務用 件	その他 件
平成20年度		55 546	49 881	89.8	5 686 282	18 437	17 513	537	387
21		55 266	49 623	89.8	5 625 721	18 501	17 576	534	391
22		55 210	49 573	89.8	5 563 750	18 608	17 685	541	382
23		55 068	49 446	89.8	5 380 451	18 807	17 858	548	401
24		55 436	49 763	89.8	5 485 721	18 927	17 969	551	407

※普及率は現在給水人口を行政区域内人口(各年度末日現在, 県で算出)で除したものの

資料: 長野県企業局

121. 市営水道の普及状況

水道名	給水区域	年 度	給水戸数	給水人口	給水普及率	年間総給水量 (有収水量)	一人一日平均 給水量
		平成	戸	人	%	m ³	ℓ
八幡上水道	八幡	20年度	1 884	5 823	100	551 676	260
		21年度	1 916	5 728	100	548 001	262
		22年度	1 916	5 660	100	542 594	263
		23年度	1 918	5 562	100	530 462	261
		24年度	1 910	5 454	100	527 115	265
桑原簡易水道	桑原(大田原、樺平を除く)	20年度	537	1 766	100	172 713	268
		21年度	536	1 773	100	175 474	271
		22年度	538	1 758	100	175 044	273
		23年度	537	1 732	100	175 662	278
		24年度	541	1 730	100	176 452	279
大田原簡易水道	桑原のうち 大田原	20年度	52	151	100	12 606	229
		21年度	52	147	100	12 904	240
		22年度	49	139	100	13 377	264
		23年度	48	137	100	12 972	259
		24年度	47	131	100	12 190	255
樺平簡易水道	桑原のうち 樺平保健休 養地	20年度	13	-	-	115	-
		21年度	13	-	-	30	-
		22年度	13	-	-	57	-
		23年度	13	-	-	89	-
		24年度	13	-	-	64	-

注) 給水戸数、給水人口は、各年度末の住民基本台帳数値。
ただし、樺平簡易水道の給水戸数は契約戸数である。

資料: 建設課

1 2 2. 電灯. 電力消費量状況

年 度	電灯 (家庭用)		
	契約口数	契約電力 (KW)	使用電力量 (MWh)
平成20年度	36 043	115 431	130 050
21	36 025	116 795	130 641
22	36 141	118 434	137 314
23	36 342	120 241	133 769
24	36 464	121 828	132 725

年 度	電力(企業用)		
	契約口数	契約電力 (KW)	使用電力量 (MWh)
平成20年度	3 399	24 850	319 147
21	3 291	23 769	329 104
22	3 228	23 284	355 974
23	3 157	22 951	332 684
24	3 078	22 301	329 005

※ 「契約口数」「契約電力」は各年度末日現在。「使用電力量」は累計 資料：中部電力(株)
 ※ 電力の「契約口数」「契約電力」には特定規模需要（電力自由化による契約）は含まれない。
 ※ 電力の「使用電力量」には特定規模需要（電力自由化による契約）を含む。

1 2 3. 都市ガスの消費量状況

(単位：戸・m³)

年度	合計		家庭用		工業用		商業用		その他	
	戸数	消費量	戸数	消費量	戸数	消費量	戸数	消費量	戸数	消費量
平成20年度	5 059	19 374 920	4 587	1 987 856	11	15 685 003	355	1 390 151	106	308 890
21	4 970	20 124 269	4 510	2 001 319	11	16 278 410	340	1 512 724	109	331 816
22	4 879	20 890 378	4 438	1 990 595	12	17 082 152	325	1 485 148	104	332 483
23	4 838	21 335 400	4 402	2 005 699	12	17 556 629	318	1 468 770	106	304 302
24	4 766	20 805 708	4 339	1 981 971	13	17 014 458	309	1 483 053	105	326 226

※ 戸数は3月末現在。消費量は年間消費量。

資料：長野都市ガス(株)

1 2 4. たばこ売上本数の推移

年 度	売 上 本 数		た ば こ 税	
	本	千円	本	千円
平成20年度	98 320 697		321 612	
21	95 588 995		312 716	
22	85 574 846		316 814	
23	79 205 533		360 134	
24	77 376 529		350 714	

資料：税務課 事務報告書

13. 行財政

125. 主要選挙投票状況

選挙名 執行年月日	定数	候補者数	有権者			投票者数	投票状況		
			総数	男	女		投票率	有効票	無効票
	人	人	人	人	人	人	%	票	票
千曲市長									
平成15.10.05	1	2	51 641	24 702	26 939	35 921	69.56	35 671	250
平成19.09.30	1	2	51 384	24 654	26 730	26 635	51.84	26 361	274
平成23.09.25	1	1	無投票						
平成24.11.11	1	3	50 629	24 340	26 289	26 503	52.35	26 305	198
市議会議員									
平成16.07.25	24	34	51 608	24 709	26 899	36 845	71.39	36 450	395
補欠 平成19.09.30	1	1	無投票						
平成20.07.13	24	30	51 194	24 584	26 610	34 941	68.25	34 596	345
補欠 平成23.09.25	1	2	50 680	24 382	26 298	12 660	24.98	12 319	341
平成24.07.22	22	24	50 631	24 364	26 267	29 562	58.39	29 210	352
衆議院議員									
平成17.09.11	1	3	51 853	24 870	26 983	36 860	71.09	35 980	878
平成21.08.30	1	4	51 307	24 641	26 666	38 135	74.33	37 016	1 119
平成24.12.16	1	5	50 893	24 473	26 420	29 455	57.88	28 741	714
参議院議員									
平成16.07.11	2	5	51 960	24 891	27 069	31 488	60.60	30 742	744
平成19.07.29	2	4	51 693	24 791	26 902	33 432	64.67	32 760	672
平成22.07.11	2	6	51 139	24 603	26 536	32 918	64.37	32 218	700
平成25.07.21	2	6	50 897	24 487	26 410	21 081	55.03	27 321	688
長野県知事									
平成18.08.06	1	2	51 529	24 696	26 833	33 590	65.19	33 309	280
平成22.08.08	1	3	50 822	24 441	26 381	25 832	50.83	25 650	182
長野県議会議員									
平成19.04.08	2	4	51 181	24 520	26 661	29 326	57.30	28 919	407
平成23.04.10	2	4	50 582	24 329	26 253	29 317	57.96	28 931	386

*平成15年9月1日の合併以降について掲載。

資料：選挙管理委員会

126. 歴代議長・副議長

歴代	議長			副議長		
	氏名	就任年月日	退任年月日	氏名	就任年月日	退任年月日
初代	原 利夫	平成15.9.10	平成16.6.15	中村 直行	平成15.9.10	平成16.6.15
2代	原 利夫	平成16.8.6	平成18.8.4	中沢 政好	平成16.8.6	平成18.8.4
3代	中沢 政好	平成18.8.4	平成20.7.24	西澤 今朝人	平成18.8.4	平成20.7.24
4代	中村 直行	平成20.8.1	平成22.7.30	宮下 静雄	平成20.8.1	平成22.7.30
5代	原 利夫	平成22.7.30		和田 重昭	平成22.7.30	
6代	吉田 昌弘	平成24.8.2		荻原 光太郎	平成24.8.2	

資料：議会事務局

127. 議会審議状況

年度	議員定数	現在数	招集回数		会期日数	議案審議件数			内決議案	内意見書	請願・陳情等	
			定	例臨時		計	可決件数	否決件数			採	採
平成22年度	24	24	4	2	73	106	106	-	4	5	6	2
23	24	24	4	2	75	89	89	-	3	11	13	1
24	22	22	4	2	76	129	129		2	4	9	1

資料：議会事務局

128. 議会委員会の状況

年度	総務文教委員会		福祉環境委員会		建設経済委員会	
	定数	開催回数	定数	開催回数	定数	開催回数
平成22年度	8	9	8	6	8	8
23	8	7	8	7	8	8
24	8	7	7	5	7	8

資料：議会事務局

129. 選挙人名簿登録者の状況（定時登録）

確定日	総数	男	女
平成23.9.2	51,061	24,581	26,480
24.9.2	51,057	24,546	26,511
25.9.2	50,947	24,524	26,423

資料：選挙管理委員会

130. 歴代市長・副市長・収入役・教育長

市長

歴代	氏名	就任年月日	満期又は辞任年月日
初代	宮坂 博敏	H15.10.05	H19.10.04
2代	近藤 清一郎	H19.10.05	H23.10.04
3代	近藤 清一郎	H23.10.05	H24.10.17
4代	岡田 昭雄	H24.11.11	

副市長

歴代	氏名	就任年月日	満期又は辞任年月日
初代	近藤 清一郎	H15.11.28	H19.07.09
2代	瀧澤 嘉市	H19.11.01	H23.10.31
3代	瀧澤 嘉市	H23.11.01	H24.11.30
4代	山本 高明	H25.2.1	

～H19.3.31までは助役制、H19.4.1から副市長制に移行

収入役

歴代	氏名	就任年月日	満期又は辞任年月日
初代	佐藤 亘司	H15.11.28	H19.03.31

収入役制度は平成19.3.31まで

教育長

歴代	氏名	就任年月日	満期又は辞任年月日
初代	下崎 文義	H15.12.01	H16.03.31
2代	安西 嗣宜	H16.04.01	H19.11.28
3代	安西 嗣宜	H19.12.04	H23.12.03
4代	吉川 弘義	H23.12.05	H24.12.21
5代	吉川 弘義	H24.12.22	

資料：総務課

131. 普通会計歳入歳出決算状況

(単位：千円)

科 目	平成20年度	平成21年度	平成22年度	平成23年度	平成24年度	構 成 比
歳 入 総 額	24 204 812	25 516 650	25 519 789	25 722 121	25 777 716	100.0%
市 税	8 383 934	7 856 421	7 619 793	7 718 387	7 570 520	29.4%
地方譲与税	273 660	257 650	250 897	244 539	229 719	0.9%
利子割交付金	34 384	32 759	31 787	21 994	16 854	0.1%
配当割交付金	9 908	7 903	8 029	12 347	11 152	0.1%
株式等譲渡所得割交付金	3 642	4 074	2 988	3 877	2 542	0.0%
地方消費税交付金	586 673	609 238	608 192	589 829	583 178	2.3%
ゴルフ場利用税交付金	7 853	9 312	7 963	7 424	6 931	0.0%
特別地方消費税交付金	-	-	-	-	-	-
自動車取得税交付金	102 182	61 700	55 734	46 597	61 014	0.2%
地方特例交付税	93 074	93 358	92 434	78 576	30 291	0.1%
地方交付税	5 733 770	6 439 245	6 978 663	7 466 322	7 313 347	28.4%
交通安全対策特別交付金	11 924	11 580	11 171	10 547	10 085	0.0%
分担金及び負担金	131 589	126 987	138 633	151 454	170 927	0.7%
使用料及び手数料	541 535	526 137	526 663	519 517	512 346	2.0%
国庫支出金	1 503 972	3 453 060	2 837 632	2 523 133	2 287 415	8.9%
県 支 出 金	909 526	1 000 764	1 262 725	1 214 137	1 262 951	4.9%
財 産 収 入	62 055	65 099	101 568	92 356	111 963	0.4%
寄 付 金	4 468	3 954	2 897	14 923	16 800	0.1%
繰 入 金	1 487 928	180 128	31 061	24 349	203 580	0.8%
繰 越 金	160 110	261 260	581 633	576 478	273 013	1.0%
諸 収 入	2 460 087	2 208 739	1 594 752	1 594 188	1 521 875	5.9%
市 債	1 702 538	2 307 282	2 774 574	2 811 147	3 581 213	13.9%
歳 出 総 額	23 843 552	24 765 017	24 643 311	25 149 108	24 948 434	100.0%
議 会 費	204 684	202 484	193 926	259 623	225 907	0.9%
総 務 費	3 216 792	3 809 441	3 192 478	3 743 750	3 319 494	13.3%
民 生 費	5 484 242	5 850 065	6 857 633	6 911 049	7 069 853	28.3%
衛 生 費	1 758 828	1 493 751	1 425 680	1 499 540	1 346 934	5.4%
労 働 費	43 300	291 758	120 809	165 288	58 811	0.2%
農 林 水 産 業 費	879 905	866 708	718 103	666 297	673 651	2.7%
商 工 費	1 360 158	1 111 035	1 019 704	1 198 121	1 209 336	4.9%
土 木 費	3 905 095	3 950 829	3 237 188	2 880 627	2 814 699	11.3%
消 防 費	804 616	841 577	773 854	757 367	848 760	3.4%
教 育 費	3 012 075	3 403 336	3 539 124	3 099 901	3 895 373	15.6%
災 害 復 旧 費	-	-	19 630	29 658	23 507	0.1%
公 債 費	3 053 257	2 944 033	3 018 735	3 231 437	3 362 109	13.5%
諸 支 出 金	120 600	-	526 447	706 450	100 000	0.4%

資料：行政経営課

1 3 2. 普通会計性質別歳出内訳

(単位：千円)

区 分	平成22年度	構成比	平成23年度	構成比	平成24年度	構成比
総 額	24 643 311	99.5%	25 149 108	100.0%	24 948 434	100.0%
人 件 費	4 161 868	16.8%	4 031 707	16.0%	3 782 191	15.2%
扶 助 費	3 180 076	12.8%	3 311 895	13.2%	3 386 908	13.6%
公 債 費	3 018 735	12.2%	3 231 437	12.9%	3 362 109	13.5%
物 件 費	3 212 319	13.0%	3 317 414	13.2%	3 152 978	12.6%
維 持 補 修 費	205 206	0.8%	171 682	0.7%	184 214	0.7%
補 助 費 等	3 789 464	15.3%	3 449 611	13.7%	3 561 213	14.3%
積 立 金	557 605	2.3%	1 361 012	5.4%	1 244 388	5.0%
投資及び出資金貸付金	729 961	2.9%	864 134	3.4%	864 544	3.5%
繰 出 金	1 709 901	6.9%	1 820 687	7.2%	1 754 287	7.0%
普通建設事業費	4 058 546	16.4%	3 559 871	14.2%	3 632 095	14.5%
災害復旧事業費	19 630	0.1%	29 658	0.1%	23 507	0.1%

資料：行政経営課

1 3 3. 市債の借入額の推移と残高（一般会計）

(単位：円)

区 分	平成23年度	平成24年度			
	残 高	発 行	高 償 還	高 残	高
総 額	26 474 299 054	3 581 213 000	3 022 945 961	27 032 566 093	
普 通 債	15 898 780 455	2 312 700 000	2 415 304 008	15 796 176 447	
庁 舎 等	259 210 000	-	238 060 000	21 150 000	
同 和 対 策	1 871 879	-	1 871 879	-	
児 童 福 祉	99 882 391	6 900 000	22 754 952	84 027 439	
社 会 福 祉	132 716 332	-	42 752 249	89 964 083	
健 康 管 理	-	-	-	-	
農 林	760 198 276	19 600 000	123 521 511	656 276 765	
観 光	200 815 243	-	100 953 994	99 861 249	
土 木	1 919 865 581	-	409 307 434	1 510 558 147	
公 営 住 宅	265 540 485	-	30 477 503	235 062 982	
都 市 計 画	928 921 501	-	249 957 198	678 964 303	
消 防	79 884 000	6 500 000	18 124 000	68 260 000	
教 育 施 設	1 987 878 029	1 079 700 000	233 113 453	2 834 464 576	
体 育 施 設	145 064 384	-	14 367 481	130 696 903	
辺 地 対 策	4 322 354	-	4 322 354	-	
合 併 特 例	9 112 610 000	1 200 000 000	925 720 000	9 386 890 000	
災害復旧費	34 831 467	-	8 157 017	26 674 450	
災 害 復 旧	34 831 467	-	8 157 017	26 674 450	
その他	10 540 687 132	1 268 513 000	599 484 936	11 209 715 196	
転 貸 債	43 596 000	-	24 390 000	19 206 000	
歳 入 欠 かん	10 423 181 006	1 268 513 000	568 959 062	11 122 734 944	
公 有 林	73 910 126	-	6 135 874	67 774 252	

資料：行政経営課

134. 特別会計企業会計歳入歳出決算状況

(単位：千円)

会 計 名	平成23年度		平成24年度	
	歳 入	歳 出	歳 入	歳 出
国民健康保険特別会計	5 847 851	5 793 213	5 899 447	5 896 092
老人保険特別会計	-	-	-	-
同和对策住宅新築資金等貸付事業特別会計	19 482	12 304	8 942	2 882
後期高齢者医療特別会計	570 018	561 510	615 279	603 166
介護保険特別会計	4 488 678	4 480 082	4 583 510	4 449 994
駐車場事業特別会計	5 229	5 229	5 367	5 367
有線放送電話事業特別会計	6 984	6 983	86 910	86 910
簡易水道事業特別会計	129 573	43 322	-	-
戸倉温泉施設事業特別会計	143 774	143 774	134 255	134 255
下水道事業会計				
収益的収支	2 171 683	2 227 364	2 199 268	2 217 894
資本的収支	1 765 329	2 453 215	1 348 823	2 222 827
西部水道事業会計				
収益的収支	100 019	96 185	138 293	129 723
資本的収支	59 514	110 008	172 498	154 991

資料：行政経営課

- ・老人保険特別会計は平成23年度より制度改正により終了。
- ・簡易水道事業特別会計と八幡水道事業会計は平成24年度に西部水道事業会計に統合。平成23年度西部水道事業会計の値は八幡水道事業会計のみの値。

135. 財政力等の状況（普通会計）

(単位：千円)

区分	平成22年度	平成23年度	平成24年度
基準財政需要額	11 505 693	11 694 510	11 582 684
基準財政収入額	6 363 991	6 294 688	6 331 403
標準財政規模	15 970 376	16 020 963	15 937 919
財政力指数	0.600	0.562	0.546
経常収支比率 (%)	87.4	86.9	88.6
実質公債費比率 (%)	12.2	11.3	10.4
将来負担比率 (%)	74.8	49.3	45.1

資料：行政経営課

(注)

- ・標準財政規模とは地方公共団体の一般財源の標準規模を示すもので、標準税収入額等に普通交付税額と臨時財政対策債発行可能額を加えた額をいう。
- ・財政力指数とは地方公共団体の財政力を示す指数で、1に近くあるいは1を超えるほど財源に余裕があるものとされている。
- ・経常収支比率とは、財政構造の弾力性を判断するための指標でおおむね70～80%の間に分布するのが通常である。100%に近い程、新たな行政需要等に対し弾力的な対応が困難となってきたといえる。
- ・実質公債費比率とは、普通会計、公営企業会計、一部事務組合の借金返済額の標準財政規模に対する比率をいう。この比率が25%を超えると財政健全化計画を策定して早期財政健全化を図らなければならない。
- ・将来負担比率とは、普通会計の借金返済額、公営企業会計や一部事務組合の借金返済額に対する市の負担見込額や、退職手当支給予定額など、将来負担すべき負担額の標準財政規模に対する比率をいう。この比率が350%を超えると、財政健全化計画を策定して早期財政健全化を図らなければならない。

136. 市税の調定収入額の状況

(単位：円)

税目	平成24年度			
	調定額	収入済額	構成比	徴収率
一般会計	8 283 410 404	7 570 520 237		91.39%
普通税	7 960 409 169	7 279 260 475	100.00%	91.44%
市民税	3 309 286 653	3 097 170 004		93.59%
個人	2 772 177 583	2 590 896 879	35.59%	93.46%
法人	537 109 070	506 273 125	6.96%	94.26%
固定資産税	4 140 730 943	3 684 034 580	50.61%	88.97%
軽自動車税	159 677 387	147 341 705	2.02%	92.27%
たばこ税	350 714 186	350 714 186	4.82%	100.00%
特別土地保有税	-	-		
目的税	323 001 235	291 259 762	100.00%	90.17%
入湯税	68 690 200	63 204 850	21.70%	92.01%
都市計画税	254 311 035	228 054 912	78.30%	89.68%
特別会計				
国民健康保険税	1 623 165 873	1 227 024 994		75.59%

資料：債権管理課

千 曲 市 歌

作詞 金子双葉
補作 神尾直子（市歌制定委員会）
補作 新実徳英
作曲 新実徳英

- 1 わが街流るる 千曲川
豊かな水 よどみなく
新たな潤（うるお）い もたらして
太陽を浴びて きらきらと
さざなみ煌（きらめ）く その流れ
常に勢い あふれたり

- 2 わが街見守る 山々は
冠着（かむりき）姨捨（おぼすて）一重山（ひとえやま）
新たな風を 巻き起こし
千曲の大地 駆け巡る
光をまといし その緑
常に堂々 そびえたり

- 3 新たな歴史を 刻みつつ
未来に残そう 温もりを
どれだけ時が 流れても
変わらぬ想い この先も
人々包みし その笑顔
常に希望に あふれたり

（平成 22 年 3 月 19 日制定）

千 曲 市 統 計 書

2013年版
平成26年3月

発 行 千 曲 市

〒387-8511 千曲市大字杭瀬下84番地

電 話 代 表 026-273-1111

F A X 026-273-1004

ホームページ <http://www.city.chikuma.lg.jp>

編 集 千曲市企画政策部企画課政策推進係
