

千曲市統計書

2015年版

長野県千曲市

はじめに

この統計書は、千曲市の人口、産業、経済、社会、教育など各分野における基本的な資料を総合的に収録したもので、日々変貌を遂げる市勢の現況と推移発展の姿を明らかにしようとするものです。

市民のみなさまをはじめ各方面の方々に、本市を知っていただくための資料として、本書をご利用いただければ幸いです。

編集にあたりましては、出来るだけ多くの資料をまとめるよう努力いたしましたが、内容に不備な点等がございましたらご指導いただき、より一層内容の充実を図って参りたいと思います。

なお、本書の刊行にあたり、貴重な資料のご提供をいただきました関係各位と各種統計調査にご協力いただきましたみなさまに心から感謝いたしますとともに、今後ともご協力をお願いいたします。

平成28年3月

千曲市長

岡田 昭雄

千曲市統計書



市 章 平成16年2月6日制定

市章は、千曲市の誕生にあたり、広く一般から市のシンボルとなるデザインを公募し、全国各地から寄せられた 1869 作品の中から、市章選考委員会において選考を行い、市民アンケートを経て制定したものです。

デザインは、「共生と交流の和・環をイメージし、千曲市の「千」を表現」したもので、市の将来都市像である「千曲川に月や花が映える共生と交流の都市（まち）」実現への願いが込められています。

市民憲章

平成21年6月18日制定

千曲の清流、月の名勝 姨捨山、
日本一のおんずの里、豊かな温
泉など、恵まれた風土と縄文以
来の長い歴史や文化をもつふる
さとに育まれていたわたくした
ちは、千曲市民としての誇りと
責任をもち、未来への限りない
発展を願って、次のことを誓い
ます。

一 清らかな水と澄んだ空、郷土
の歴史や文化を大切にす豊か
なまちをつくります。

一 たがいに支え合い、安心して
暮らせるあたたかなまちをつ
ります。

一 心身をきたえ、元気にはたら
く活力あるまちをつくります。

市花・市木

平成21年6月18日制定

市花 あんず・節分草

市木 あんず

市歌

平成22年3月19日制定

千曲市歌

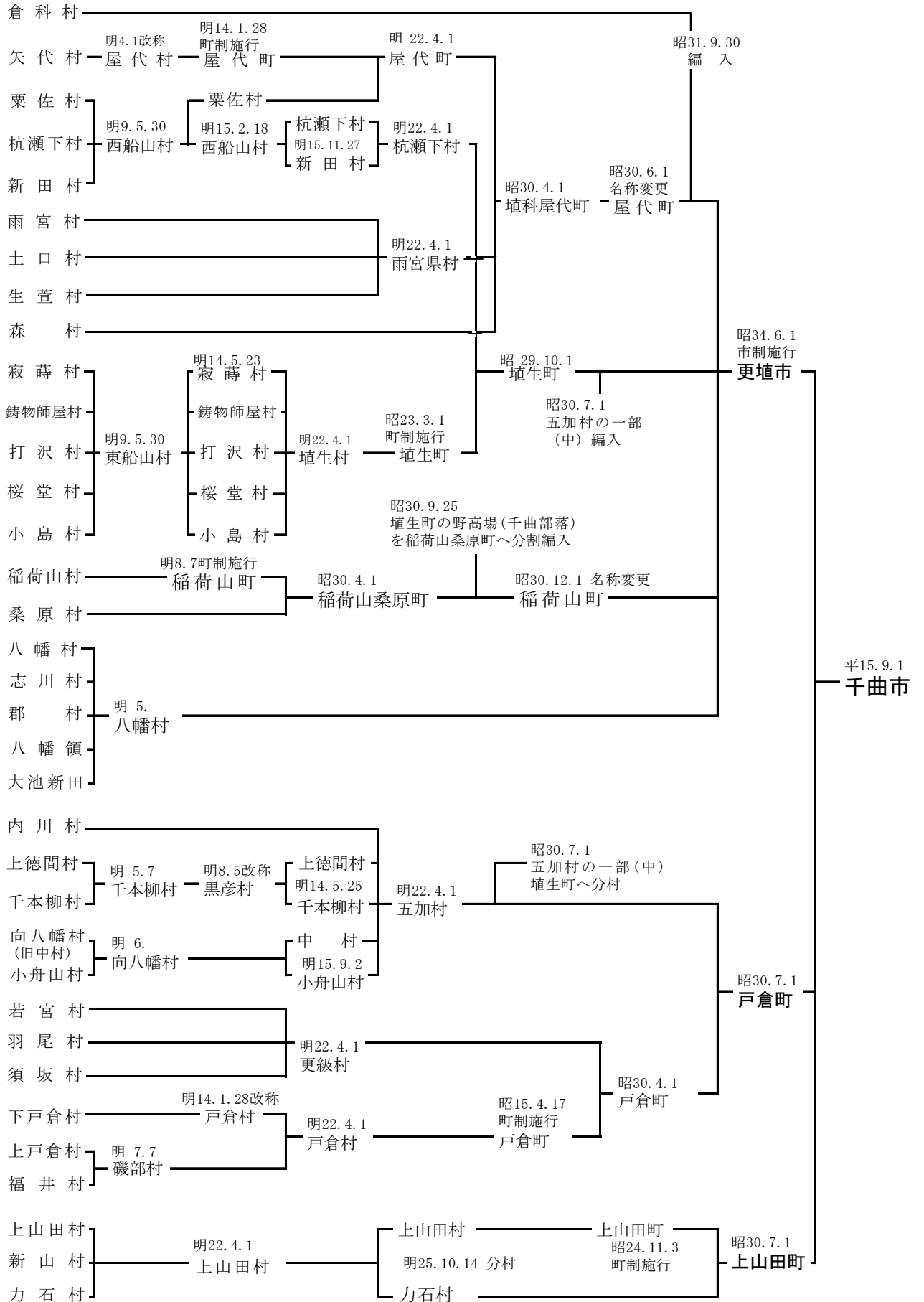
詞 金子双葉
作 神尾直子
作 新実徳英
曲 新実徳英

一 わが街流るる千曲川
豊かな水よどみなく
新たな潤いもたらし
太陽を浴びてきらきらと
さざなみ煌くその流れ
常に勢いあふれたり

二 わが街見守る山々は
冠着姨捨一重山
新たな風を巻き起こし
千曲の大地駆け巡る
光をまといしその緑
常に堂々そびえたり

三 新たな歴史を刻みつつ
未来に残そう温もりを
どれだけ時が流れても
変わらぬ想いこの先も
人々包みしその笑顔
常に希望にあふれたり

市の沿革と系図



目 次

1. 自 然

1. 千曲市の位置.....	2
2. 市役所の位置.....	2
3. 面積と地勢.....	2
4. 地目別土地面積.....	3
5. 気象の概況.....	3
6. 天気日数.....	4
7. 湿度・風.....	4

2. 人 口

8. 人口と世帯数の推移.....	7
9. 年齢各歳別人口.....	8
10. 地区別年齢5歳階級別人口.....	10
11. 年齢（5歳階級）別人口構成.....	15
12. 地区別世帯数・人口の推移（住基台帳）.....	16
13. 年齢各歳別人口の推移（住基台帳）.....	17
14. 人口動態の推移.....	18
15. 人口動態率.....	18
16. 国籍別外国人数.....	18
17. 年齢別人口指数.....	18
18. 年齢3区分別人口推移.....	19
19. 地区別年齢3区分別人口.....	20
20. 人口集中地区の面積・人口・世帯数の推移.....	21
21. 15歳以上就業者、通学者の従業地、通学地別状況.....	22
22. 流入・流出人口（昼間人口）の状況.....	23
23. 配偶関係（4区分）・年齢（5歳階級）・男女別15歳以上人口.....	23
24. 労働力状態、年齢別15歳以上人口.....	24
25. 産業大分類・男女別15歳以上就業者数の推移.....	26
26. 産業大分類、従業上の地位（5区分）、15歳以上就業者数.....	26
27. 年齢5歳階級別・産業大分類別就業者数.....	28

28. 世帯人員別一般世帯及び世帯人員.....	28
29. 世帯の家族類型別一般世帯数及び世帯人員.....	30

3. 事 業 所

30. 事業所の概要.....	32
31. 産業大分類別、規模別事業所数と従業者数（民営）.....	32
32. 経営組織別事業所数と従業者数.....	34
33. 産業、開設時期別事業所数及び従業者数（民営）.....	34
34. 地区別、産業大分類別事業所数及び従業者数.....	36

4. 商 工 業

35. 産業分類中分類別の商店数、従業者数、年間商品販売額等.....	40
36. 商業の推移（卸・小売業）.....	40
37. 卸・小売別商店数・従業者数・年間商品販売額の推移.....	41

<工業>

38. 産業別（中分類）工業の推移.....	42
39. 従業者規模別事業所数.....	44

5. 農 林 業

40. 経営耕地面積規模別農家数（総農家）.....	46
41. 農産物販売金額規模別農家数（販売農家）.....	46
42. 年齢別農業就業人口（自営農業に従事した世帯員数）.....	46
43. 専兼業別農家の概況（販売農家）.....	48
44. 種類別経営耕地面積.....	48
45. 地区別男女年齢別農業世帯員数.....	50
46. 農作物の種類別作付面積.....	52
47. 就業状態別世帯員数（15歳以上）.....	52
48. 農業用機械の所有台数.....	52
49. 農業産出額.....	54
50. 主要農産物の状況.....	54

5 1. 林野面積.....	56
5 2. 林種別森林面積.....	56

6. 教育・観光

<小学校>

5 3. 編成方式別学級数.....	58
5 4. 学年別児童数.....	58
5 5. 教職員数.....	60
5 6. 理由別長期欠席者等の状況.....	60

<中学校>

5 7. 編成方式別学級数.....	62
5 8. 学年別生徒数.....	62
5 9. 理由別長期欠席者等の状況.....	62
6 0. 教職員数.....	64
6 1. 中学校卒業者の状況.....	64
6 2. 中学校卒業者の進学状況.....	64

<高等学校>

6 3. 高等学校卒業者の進路別状況.....	66
6 4. 高等学校卒業者の学校別志願者数及び進学者数.....	66
6 5. 高等学校卒業者の都道府県別大学等進学者数(県単独調査).....	66
6 6. 高等学校卒業者の産業大分類別県内就職者数(県単独調査).....	68
6 7. 高等学校卒業者の郡市別県内就職者数(県単独調査).....	68

<幼稚園>

6 8. 市内幼稚園の概要.....	70
6 9. 幼稚園の園児数の状況.....	70

<観光>

7 0. あんずの開花状況.....	71
7 1. 観光地利用者数.....	71
7 2. 千曲市温泉入湯客数の状況.....	72

7. 社会福祉

7 3. 保育所の状況.....	74
------------------	----

7 4. 身体障害者手帳の所持者数.....	74
7 5. 生活保護状況の推移.....	75
7 6. 交通災害共済の状況.....	75
7 7. 国民年金被保険者数の状況.....	76
7 8. 年金等受給状況の推移.....	76

8. 保健衛生

7 9. 医療施設数.....	78
8 0. 死因別死亡者数.....	78
8 1. 予防接種者数の推移.....	78
8 2. 国民健康保険・後期高齢者医療加入者の状況.....	79
8 3. 国民健康保険給付額の推移.....	79
8 4. 介護保険認定者数の推移.....	80
8 5. 介護サービス給付状況.....	80
8 6. ごみの収集状況.....	81
8 7. し尿処理の状況.....	82

9. 建設・住居

8 8. 国道・県道の状況.....	84
8 9. 市道の状況.....	84
9 0. 都市計画道路の状況.....	85
9 1. 市道幅員別の延長.....	86
9 2. 市道橋の状況.....	86
9 3. 河川の状況.....	87
9 4. 都市計画区域の状況.....	88
9 5. 都市計画用途地域別面積.....	88
9 6. 都市公園の状況.....	89
9 7. 木造家屋の用途別棟数・床面積.....	90
9 8. 非木造家屋の用途別棟数・床面積.....	90
9 9. 住宅の建て方・所有の関係.....	90

10. 消防・警察

1 0 0. 火災発生の状況.....	94
1 0 1. 火災発生の原因別状況.....	94
1 0 2. 救急車出動件数の推移.....	94
1 0 3. 交通事故発生の状況(千曲警察署管内).....	95

1 0 4.	交通事故原因別件数(千曲警察署管内)	95
1 0 5.	道路別交通事故発生状況(千曲警察署管内)	95
1 0 6.	年齢階級別歩行者事故の状況(千曲警察署管内)	96
1 0 7.	刑法犯罪の発生検挙状況(千曲警察署管内)	96

1 3 3.	市税の調定収入額の状況	111
--------	-------------	-----

11. 運輸・通信

1 0 8.	しなの鉄道利用者数の推移	98
1 0 9.	市循環バス等利用者数の推移	98
1 1 0.	高速道路通行量	98
1 1 1.	自動車保有台数(軽自動車を除く)	99
1 1 2.	軽自動車等登録台数	99
1 1 3.	電話施設状況	99
1 1 4.	テレビ受信契約者数の推移	99
1 1 5.	有線テレビ(CATV)の加入状況	100
1 1 6.	有線放送施設状況	100

12. 市民生活

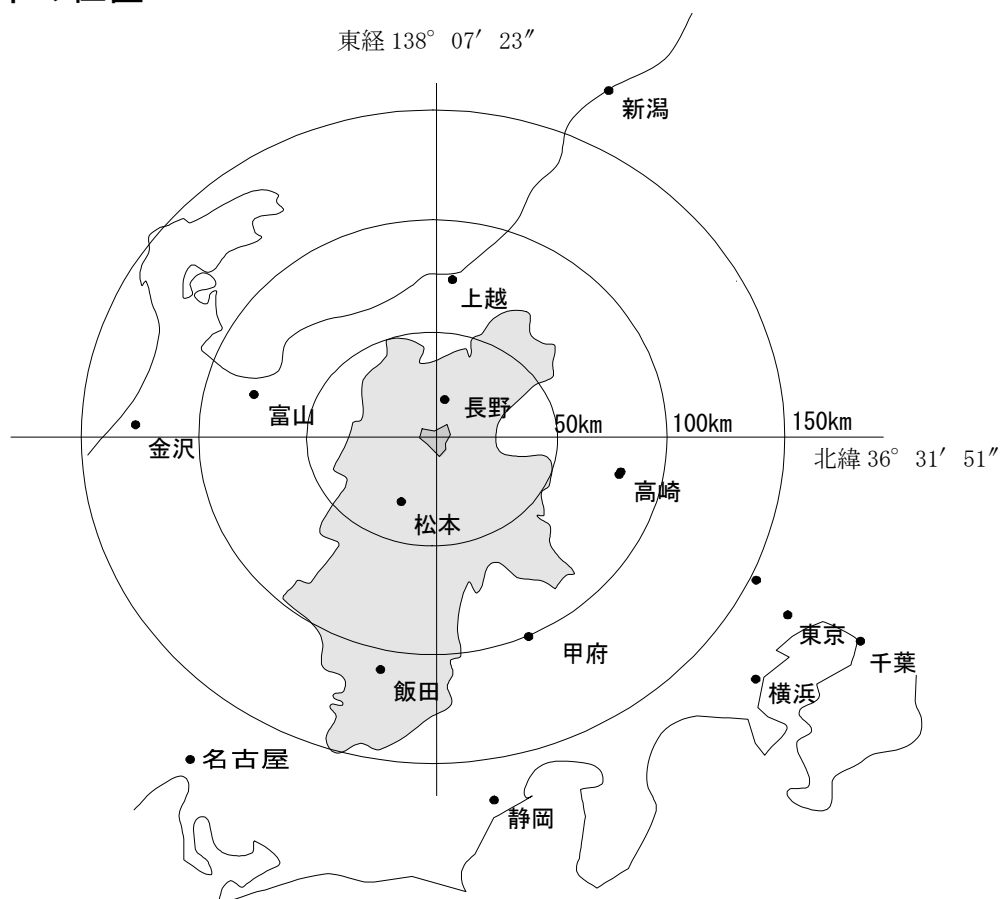
1 1 7.	県営水道の普及状況	102
1 1 8.	市営水道の普及状況	102
1 1 9.	電灯・電力消費量・太陽光発電状況	103
1 2 0.	都市ガスの消費量状況	103
1 2 1.	たばこ売上本数の推移	103

13. 行 財 政

1 2 2.	主要選挙投票状況	106
1 2 3.	歴代議長・副議長	106
1 2 4.	議会審議状況	106
1 2 5.	議会委員会の状況	107
1 2 6.	選挙人名簿登録者の状況(定時登録)	107
1 2 7.	歴代市長・副市長・収入役・教育長	107
1 2 8.	普通会計歳入歳出決算状況	108
1 2 9.	普通会計性質別歳出内訳	109
1 3 0.	市債の借入額の推移と残高(一般会計)	109
1 3 1.	特別会計企業会計歳入歳出決算状況	110
1 3 2.	財政力等の状況(普通会計)	110

1. 自然

1. 千曲市の位置



2. 市役所の位置

所在地 (更埴庁舎)	長野県千曲市大字杭瀬下84番地 海拔 359.7m	東経 138° 07' 23" 北緯 36° 31' 51"
(戸倉庁舎)	長野県千曲市大字戸倉2388番地 海拔 377.0m	東経 138° 09' 03" 北緯 36° 29' 08"
(上山田庁舎)	長野県千曲市上山田温泉4丁目15番地1 海拔 385.0m	東経 138° 09' 05" 北緯 36° 28' 05"

3. 面積と地勢

総面積	119.79km ² (平成26年度国土地理院公表値)	主な山 鏡台山・高雄山・三峰山 冠着山・五里ヶ峰 八頭山・大林山・岩井堂山 主な川 千曲川・沢山川・三滝川・佐野川 雄沢川・湯沢川・荒砥沢川 女沢川・日影沢川
最高地	1,333m (大林山山頂)	
最低地	353.36m (雨宮字起返下ノ割の水田)	

4. 地目別土地面積

各年1月1日現在(単位: ha)

年次	総面積 (評価)	田	畑	宅地	山林	原野	池沼	雑種地	その他
平成23年	11 984	998.0	1191.6	1262.7	4477.1	634.3	20.7	244.4	3155.2
24	11 984	995.5	1190.0	1264.2	4477.3	634.3	20.6	246.3	3155.8
25	11 984	991.6	1186.4	1269.5	4478.1	634.6	20.4	246.5	3156.9
26	11 984	986.3	1184.1	1276.2	4476.7	634.8	20.4	249.4	3156.1
27	11 979	980.7	1180.6	1281.5	4475.6	635.7	20.4	250.9	3153.6

※H26より国土地理院の面積公表値が変更になった

資料: 税務課(固定資産税概要調書)

5. 気象の概況

年次 月次	気 温 (°C)					降 水 量 (mm)		
	平均	最高	起日	最低	起日	合計	日最大値	起日
平成18年	12.8	36.5	08/06	-10.9	01/08	1,030.5	75.5	07/18
19	13.1	37.6	08/14	-6.6	01/10	751.0	50.0	10/27
20	12.7	37.1	08/03	-9.0	02/14	808.5	46.0	08/05
21	12.8	36.1	07/15	-9.3	01/16	855.5	61.0	10/08
22	13.1	37.5	08/05	-9.7	01/17	900.0	50.0	07/02
23	-	-	-	-	-	-	-	-
24	12.7	37.2	07/28	-10.4	02/03	735.5	52.0	09/30
25	13.1	37.7	08/19	-10.2	02/25	775.0	96.5	09/16
26	12.5	38.1	07/26	-8.3	01/14	818.5	49.5	02/15
27	13.5	37.6	08/01	-8.0	01/02	731.0	34.0	08/17
27年1月	0.5	12.0	01/26	-8.0	01/02	49.5	16.5	01/15
2	1.9	15.7	02/22	-6.9	02/02	22.0	9.0	02/18
3	6.2	24.3	03/31	-4.1	03/11	50.0	15.5	03/01
4	12.2	29.8	04/28	0.6	04/08	69.5	19.5	04/13
5	18.9	31.7	05/15	4.8	05/11	29.5	8.0	05/16
6	20.7	32.5	06/01	10.0	06/13	122.5	21.0	06/21
7	25.3	37.3	07/27	16.4	07/11	57.0	15.0	07/23
8	25.1	37.6	08/01	16.9	08/26	94.5	34.0	08/17
9	20.1	33.3	09/02	10.2	09/30	117.0	30.0	09/09
10	14.3	24.1	10/03	3.4	10/26	28.0	18.0	10/02
11	10.6	21.1	11/16	0.0	11/28	72.5	25.5	11/18
12	4.9	18.6	12/15	-6.0	12/28	19.0	18.5	12/11

観測地点: 千曲坂城消防本部

資料: 千曲坂城消防本部

平成23年度は、気象業務法に定められた観測機器の検定期間を超過した期間があったため、記載なし。

6. 天気日数

(数値は午前9時の天気)

年次・月次	快晴	晴天	曇天	降水	雪
平成18年	33	116	179	31	6
19	50	119	160	27	9
20	10	174	139	31	12
21	8	168	146	35	8
22	6	207	105	34	13
23	18	200	118	19	10
24	8	215	97	25	21
25	17	220	91	24	13
26	59	163	107	22	14
27	19	215	92	27	12
27年1月	5	14	7	0	5
2	2	17	6	0	3
3	3	18	7	2	1
4	0	17	9	3	1
5	2	26	2	1	0
6	0	17	10	3	0
7	0	17	10	4	0
8	0	22	4	5	0
9	0	17	8	5	0
10	3	25	2	1	0
11	2	10	16	2	0
12	2	15	11	1	2

注) 快晴は曇量 2.0 未満、曇天は 8.1 以上、降水・雪はその事実のあるもの 資料：千曲坂城消防本部
観測地点：千曲坂城消防本部

7. 湿度・風

年次 月次	湿度 (%)			風 (m/s 16 方位)			
	平均	最 小	起 日	平均 風速	日最大瞬間風速		
					風向	風速	起日
平成18年	72.6	12.7	03/25	2.4	北西	19.5	01/14
19	71.6	9.5	05/09	2.2	南南東	20.7	03/05
20	71.5	9.6	04/15	2.2	南南東	17.9	12/21
21	71.7	10.1	03/18	2.2	南南東	23.5	11/02
22	73.5	9.8	04/26	2.2	南南東	18.0	12/11
23	-	-	-	-	-	-	-
24	77.4	17.2	04/28	2.3	北北西	21.1	12/01
25	76.2	15.2	05/13	2.3	北西	26.1	10/16
26	78.2	14.1	04/14	2.1	西北西	19.6	02/04
27	78.9	15.2	04/18	2.2	北北東	20.9	11/24
27年1月	84.9	41.6	01/28	1.9	北	16.8	01/06
2	80.1	33.6	02/13	2.3	南南東	18.2	02/22
3	72.8	15.2	03/27	2.3	北北西	14.5	03/23
4	72.7	15.2	04/18	2.9	南南東	18.4	04/03
5	62.5	18.6	05/02	2.6	南南東	14.6	05/12
6	78.3	30.0	06/13	2.1	北	14.7	06/16
7	80.5	32.7	07/12	1.7	南南東	15.4	07/13
8	81.4	39.9	08/01	2.3	南	19.7	08/25
9	84.9	32.4	09/22	2.0	南	14.4	09/09
10	79.4	34.1	10/08	2.1	北北西	18.1	10/08
11	85.8	36.6	11/04	2.2	北北東	20.9	11/24
12	83.7	45.5	12/26	2.0	北北西	14.4	12/11

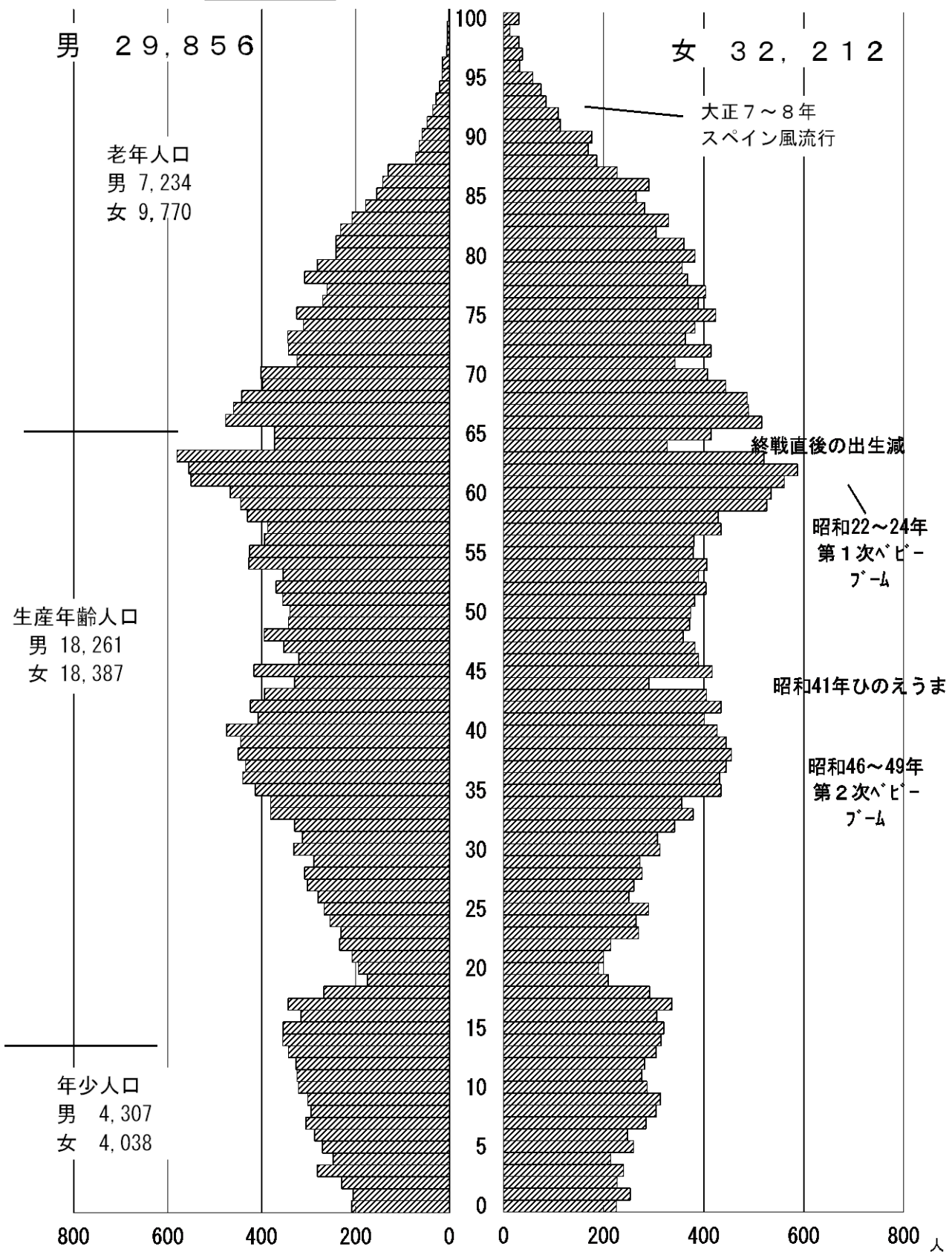
観測地点：千曲坂城消防本部 資料：千曲坂城消防本部
平成23年度は、気象業務法に定められた観測機器の検定期間を超過した期間があったため、記載なし。

2. 人 口

千曲市の人口ピラミッド

平成22年10月1日現在人口

資料：平成22年国勢調査



8. 人口と世帯数の推移

各年10月1日現在

年次	世帯数	人口			一世帯当り人口	人口密度 (1k㎡当り)	増加指数 (T9年=100)	摘要
		総数	男	女				
大正 9年	8 338	40 732	20 278	20 454	4.9		100.0	第1回国勢調査
1 4	8 555	42 146	20 982	21 164	4.9		103.5	第2回国勢調査
昭和 5年	8 647	43 744	21 800	21 944	5.1		107.4	第3回国勢調査
1 0	8 799	44 243	21 944	22 299	5.0		108.6	第4回国勢調査
1 5	8 763	44 066	21 487	22 579	5.0		108.2	第5回国勢調査
2 2	11 419	58 599	28 060	30 539	5.1		143.9	第6回国勢調査
2 5	11 078	57 213	27 638	29 575	5.2		140.5	第7回国勢調査
3 0	11 127	55 318	26 284	29 034	5.0	460.9	135.8	第8回国勢調査
3 5	11 582	53 972	25 496	28 476	4.7	450.8	132.5	第9回国勢調査
4 0	12 400	53 855	25 382	28 473	4.3	449.8	132.2	第10回国勢調査
4 5	13 475	54 870	26 064	28 806	4.1	458.3	134.7	第11回国勢調査
5 0	14 579	56 891	27 107	29 784	3.9	475.2	139.7	第12回国勢調査
5 1	14 851	57 645	27 540	30 105	3.9	481.5	141.5	推計人口
5 2	15 116	58 387	27 914	30 473	3.9	487.7	143.3	推計人口
5 3	15 335	59 028	28 194	30 834	3.8	493.1	144.9	推計人口
5 4	15 536	59 475	28 449	31 026	3.8	496.8	146.0	推計人口
5 5	16 138	60 106	28 717	31 389	3.7	502.1	147.6	第13回国勢調査
5 6	16 270	60 388	28 891	31 497	3.7	504.4	148.3	推計人口
5 7	16 499	60 775	29 089	31 686	3.7	507.6	149.2	推計人口
5 8	16 642	61 117	29 210	31 907	3.7	510.5	150.0	推計人口
5 9	16 787	61 367	29 342	32 025	3.7	512.6	150.7	推計人口
6 0	16 963	61 883	29 739	32 144	3.6	516.9	151.9	第14回国勢調査
6 1	17 042	61 956	29 728	32 228	3.6	517.5	152.1	推計人口
6 2	17 127	62 001	29 757	32 244	3.6	517.9	152.2	推計人口
6 3	17 312	62 080	29 777	32 303	3.6	518.3	152.4	推計人口
平成 元年	17 496	62 216	29 829	32 387	3.6	519.5	152.7	推計人口
2	17 756	61 954	29 792	32 162	3.5	517.0	152.1	第15回国勢調査
3	17 991	62 115	29 885	32 230	3.5	518.3	152.5	推計人口
4	18 281	62 411	30 062	32 349	3.4	520.8	153.2	推計人口
5	18 440	62 590	30 129	32 461	3.4	522.3	153.7	推計人口
6	18 734	62 942	30 304	32 638	3.4	525.0	154.5	推計人口
7	19 372	63 539	30 674	32 865	3.3	530.2	156.0	第16回国勢調査
8	19 805	63 950	30 927	33 023	3.2	533.6	157.0	推計人口
9	20 204	64 388	31 157	33 231	3.2	537.3	158.1	推計人口
1 0	20 526	64 540	31 223	33 317	3.1	538.6	158.5	推計人口
1 1	20 821	64 766	31 333	33 433	3.1	540.4	159.0	推計人口
1 2	20 547	64 549	31 143	33 406	3.1	538.6	158.5	第17回国勢調査
1 3	20 800	64 539	31 149	33 390	3.1	538.5	158.4	推計人口
1 4	21 037	64 386	31 091	33 295	3.1	537.3	158.1	推計人口
1 5. 9. 1	21 285	64 463	31 086	33 377	3.0	537.9	158.3	推計人口(合併時)
1 5	21 298	64 480	31 107	33 373	3.0	538.1	158.3	推計人口
1 6	21 509	64 217	31 003	33 214	3.0	535.9	157.7	推計人口
1 7	21 251	64 022	30 858	33 164	3.0	534.2	157.2	第18回国勢調査
1 8	21 446	63 746	30 706	33 040	3.0	531.9	156.5	推計人口
1 9	21 653	63 379	30 581	32 798	2.9	528.9	155.6	推計人口
2 0	21 790	62 982	30 367	32 615	2.9	525.6	154.6	推計人口
2 1	21 849	62 603	30 144	32 459	2.9	522.4	153.7	推計人口
2 2	21 449	62 068	29 856	32 212	2.9	517.9	152.4	第19回国勢調査
2 3	21 565	61 798	29 740	32 058	2.9	515.7	151.7	推計人口
2 4	21 747	61 587	29 649	31 938	2.8	513.9	151.2	推計人口
2 5	21 877	61 193	29 465	31 728	2.8	510.6	150.2	推計人口
2 6	22 034	60 763	29 287	31 476	2.8	507.0	149.2	推計人口
2 7	22 206	60 383	29 049	31 334	2.7	504.1	148.2	推計人口

注) 面積はS30 (120.03k㎡)、S35~62 (119.72k㎡)、S63~H元 (119.77k㎡)、H2~5 (119.84k㎡)、H6 (119.90k㎡)、H7~ (119.84k㎡)、H27~ (119.79k㎡)。資料: 総合政策課政策推進係

9. 年齢各歳別人口

年齢	平成 26 年			平成 27 年			構成比 %
	総数	男	女	総数	男	女	
総数	60 763	29 287	31 476	60 383	29 049	31 334	100.0
0 ～ 4	2 118	1 067	1 051	2 093	1 055	1 038	3.5
0	381	198	183	410	197	213	0.7
1	403	200	203	395	202	193	0.7
2	443	237	206	420	208	212	0.7
3	414	208	206	452	244	208	0.7
4	477	224	253	416	204	212	0.7
5 ～ 9	2 556	1 301	1 255	2 482	1 249	1 233	4.1
5	476	217	259	470	224	246	0.8
6	516	266	250	481	219	262	0.8
7	540	287	253	514	266	248	0.9
8	475	253	222	541	286	255	0.9
9	549	278	271	476	254	222	0.8
10 ～ 14	3 001	1 530	1 471	2 937	1 493	1 444	4.9
10	555	293	262	546	277	269	0.9
11	598	312	286	560	302	258	0.9
12	611	297	314	594	309	285	1.0
13	625	304	321	615	302	313	1.0
14	612	324	288	622	303	319	1.0
15 ～ 19	3 161	1 667	1 494	3 076	1 629	1 447	5.1
15	609	330	279	616	326	290	1.0
16	612	327	285	610	330	280	1.0
17	652	340	312	609	324	285	1.0
18	647	342	305	628	323	305	1.0
19	641	328	313	613	326	287	1.0
20 ～ 24	2 275	1 150	1 125	2 531	1 273	1 258	4.2
20	563	287	276	625	320	305	1.0
21	615	309	306	556	279	277	0.9
22	470	235	235	588	296	292	1.0
23	325	162	163	461	239	222	0.8
24	302	157	145	301	139	162	0.5
25 ～ 29	2 280	1 150	1 130	1 970	960	1 010	3.3
25	371	188	183	278	131	147	0.5
26	424	230	194	355	179	176	0.6
27	458	216	242	408	219	189	0.7
28	484	236	248	464	210	254	0.8
29	543	280	263	465	221	244	0.8
30 ～ 34	2 855	1 493	1 362	2 720	1 422	1 298	4.5
30	497	266	231	535	276	259	0.9
31	545	289	256	498	264	234	0.8
32	557	299	258	559	292	267	0.9
33	569	292	277	568	297	271	0.9
34	687	347	340	560	293	267	0.9
35 ～ 39	3 705	1 868	1 837	3 543	1 805	1 738	5.9
35	632	309	323	702	358	344	1.2
36	688	343	345	637	310	327	1.1
37	771	399	372	683	343	340	1.1
38	740	386	354	772	403	369	1.3
39	874	431	443	749	391	358	1.2
40 ～ 44	4 490	2 270	2 220	4 473	2 236	2 237	7.4
40	863	427	436	860	424	436	1.4
41	904	456	448	870	428	442	1.4
42	925	465	460	906	460	446	1.5
43	903	450	453	933	469	464	1.5
44	895	472	423	904	455	449	1.5
45 ～ 49	3 937	1 990	1 947	3 995	2 050	1 945	6.6
45	811	410	401	895	474	421	1.5
46	859	427	432	808	409	399	1.3
47	817	417	400	857	426	431	1.4
48	619	329	290	816	417	399	1.4
49	831	407	424	619	324	295	1.0
50 ～ 54	3 571	1 721	1 850	3 686	1 783	1 903	6.1
50	699	315	384	837	409	428	1.4
51	722	346	376	693	310	383	1.1
52	743	386	357	723	350	373	1.2
53	703	337	366	737	382	355	1.2
54	704	337	367	696	332	364	1.2

注) この数値は県が推計した人口です。市と県では推計方法が異なるため市の推計人口と数値が一致していません。

各年10月1日現在

年齢	平成 26 年			平成 27 年			構成比 %
	総数	男	女	総数	男	女	
55 ~ 59	3 878	1 928	1 950	3 785	1 845	1 940	6.3
55	731	350	381	708	338	370	1.2
56	770	370	400	728	348	380	1.2
57	738	352	386	777	378	399	1.3
58	830	432	398	743	351	392	1.2
59	809	424	385	829	430	399	1.4
60 ~ 64	4 359	2 075	2 284	4 179	2 035	2 144	6.9
60	765	380	385	807	424	383	1.3
61	825	386	439	762	376	386	1.3
62	853	424	429	821	385	436	1.4
63	941	430	511	849	421	428	1.4
64	975	455	520	940	429	511	1.6
65 ~ 69	4 723	2 340	2 383	4 915	2 418	2 497	8.1
65	1 085	528	557	972	455	517	1.6
66	1 110	525	585	1 077	519	558	1.8
67	1 074	561	513	1 110	525	585	1.8
68	688	364	324	1 072	558	514	1.8
69	766	362	404	684	361	323	1.1
70 ~ 74	4 345	2 046	2 299	4 290	2 007	2 283	7.1
70	954	446	508	758	358	400	1.3
71	924	440	484	943	438	505	1.6
72	893	418	475	911	433	478	1.5
73	806	374	432	881	409	472	1.5
74	768	368	400	797	369	428	1.3
75 ~ 79	3 354	1 513	1 841	3 362	1 541	1 821	5.6
75	630	304	326	758	360	398	1.3
76	724	328	396	613	292	321	1.0
77	670	311	359	708	315	393	1.2
78	644	285	359	653	299	354	1.1
79	686	285	401	630	275	355	1.0
80 ~ 84	2 825	1 098	1 727	2 871	1 132	1 739	4.8
80	603	224	379	660	272	388	1.1
81	584	211	373	586	216	370	1.0
82	593	260	333	571	199	372	0.9
83	522	219	303	566	244	322	0.9
84	523	184	339	488	201	287	0.8
85 ~ 89	1 948	708	1 240	2 040	721	1 319	3.4
85	486	185	301	491	166	325	0.8
86	423	173	250	462	169	293	0.8
87	423	147	276	395	160	235	0.7
88	331	114	217	384	126	258	0.6
89	285	89	196	308	100	208	0.5
90 ~ 94	983	255	728	1 003	272	731	1.7
90	287	77	210	259	75	184	0.4
91	235	81	154	245	66	179	0.4
92	181	35	146	208	72	136	0.3
93	144	34	110	162	30	132	0.3
94	136	28	108	129	29	100	0.2
95 ~ 99	277	54	223	310	60	250	0.5
95	93	22	71	114	23	91	0.2
96	72	11	61	69	17	52	0.1
97	47	10	37	62	6	56	0.1
98	40	8	32	35	7	28	0.1
99	25	3	22	30	7	23	0.0
100 ~	51	9	42	51	9	42	0.1
不詳	71	54	17	71	54	17	0.1

平成22年国勢調査結果・推計人口

10. 地区別年齢5歳階級別人口（H22 国勢調査結果）

平成22年10月1日現在

年齢	屋代			粟佐			森			倉科		
	計	男	女	計	男	女	計	男	女	計	男	女
総数	5 439	2 577	2 862	1 665	796	869	2 192	1 057	1 135	1 784	852	932
0～4	261	117	144	68	44	24	79	39	40	49	27	22
5～9	259	130	129	67	33	34	93	47	46	84	42	42
10～14	321	164	157	81	45	36	104	59	45	70	41	29
15～19	249	116	133	66	36	30	131	70	61	77	35	42
20～24	207	95	112	70	35	35	70	31	39	71	34	37
25～29	290	144	146	89	45	44	80	40	40	52	25	27
30～34	355	177	178	103	49	54	89	45	44	86	42	44
35～39	407	201	206	129	64	65	123	60	63	111	57	54
40～44	354	172	182	110	57	53	126	56	70	104	60	44
45～49	303	147	156	96	46	50	144	74	70	95	40	55
50～54	333	155	178	94	43	51	163	85	78	131	54	77
55～59	366	167	199	112	53	59	150	76	74	143	83	60
60～64	387	201	186	130	67	63	172	93	79	157	75	82
65～69	346	161	185	109	55	54	139	68	71	131	68	63
70～74	272	121	151	105	49	56	123	65	58	117	59	58
75～79	269	130	139	70	33	37	146	65	81	111	47	64
80～84	223	96	127	60	17	43	115	53	62	85	32	53
85～89	148	58	90	59	14	45	95	25	70	67	25	42
90～94	61	17	44	34	9	25	38	6	32	29	4	25
95～99	20	4	16	11	-	11	10	-	10	12	2	10
100以上	5	1	4	-	-	-	2	-	2	2	-	2
不詳	3	3	-	2	2	-	-	-	-	-	-	-

年齢	雨宮			土口			生萱			寂蒔		
	計	男	女	計	男	女	計	男	女	計	男	女
総数	2 355	1 176	1 179	1 193	592	601	524	264	260	1 808	872	936
0～4	91	39	52	37	15	22	15	7	8	93	47	46
5～9	132	68	64	51	20	31	15	8	7	82	48	34
10～14	142	81	61	73	45	28	21	15	6	93	42	51
15～19	104	56	48	70	34	36	25	9	16	67	30	37
20～24	85	48	37	29	18	11	24	13	11	81	40	41
25～29	81	42	39	55	35	20	23	12	11	98	55	43
30～34	128	70	58	67	34	33	24	15	9	133	68	65
35～39	179	88	91	76	39	37	36	18	18	149	70	79
40～44	166	94	72	64	37	27	24	17	7	101	53	48
45～49	151	83	68	73	38	35	34	17	17	100	53	47
50～54	154	73	81	66	32	34	41	22	19	97	49	48
55～59	161	73	88	81	36	45	44	20	24	91	48	43
60～64	208	104	104	124	60	64	39	18	21	128	51	77
65～69	174	86	88	89	45	44	48	24	24	141	69	72
70～74	134	65	69	73	40	33	30	15	15	116	52	64
75～79	110	42	68	58	20	38	31	17	14	118	51	67
80～84	81	39	42	52	23	29	26	10	16	63	24	39
85～89	48	14	34	38	16	22	15	5	10	39	17	22
90～94	16	5	11	14	4	10	7	2	5	11	1	10
95～99	4	2	2	3	1	2	2	-	2	4	1	3
100以上	-	-	-	-	-	-	-	-	-	-	-	-
不詳	6	4	2	-	-	-	-	-	-	3	3	-

平成22年10月1日現在

年 齢	鑄物師屋			打 沢			小 島			桜 堂		
	計	男	女	計	男	女	計	男	女	計	男	女
総 数	1 326	644	682	443	226	217	1 135	536	599	922	449	473
0～4	63	34	29	18	5	13	33	16	17	45	16	29
5～9	80	40	40	39	23	16	51	24	27	47	20	27
10～14	81	42	39	20	12	8	60	31	29	30	17	13
15～19	64	34	30	19	11	8	53	24	29	38	22	16
20～24	50	23	27	12	7	5	38	17	21	35	22	13
25～29	75	41	34	17	11	6	47	23	24	57	25	32
30～34	98	50	48	28	18	10	52	32	20	58	29	29
35～39	93	45	48	34	17	17	76	41	35	75	39	36
40～44	88	43	45	40	20	20	78	39	39	61	34	27
45～49	85	44	41	33	19	14	67	30	37	56	28	28
50～54	90	44	46	21	12	9	67	36	31	62	29	33
55～59	78	42	36	24	11	13	82	43	39	50	25	25
60～64	82	39	43	30	16	14	101	45	56	64	29	35
65～69	72	33	39	40	20	20	102	52	50	53	30	23
70～74	65	34	31	17	6	11	59	23	36	56	24	32
75～79	56	17	39	23	10	13	67	31	36	45	17	28
80～84	57	23	34	11	4	7	62	22	40	37	18	19
85～89	28	11	17	10	3	7	25	4	21	25	7	18
90～94	18	4	14	5	1	4	11	2	9	11	5	6
95～99	2	1	1	1	-	1	3	-	3	1	-	1
100以上	1	-	1	-	-	-	-	-	-	-	-	-
不詳	-	-	-	1	-	1	1	1	-	16	13	3

年 齢	新 田			杭瀬下			杭瀬下1丁目			杭瀬下2丁目		
	計	男	女	計	男	女	計	男	女	計	男	女
総 数	1 522	760	762	1 529	749	780	81	39	42	117	55	62
0～4	58	29	29	48	23	25	1	-	1	3	2	1
5～9	85	45	40	69	35	34	1	1	-	3	2	1
10～14	81	46	35	92	45	47	10	5	5	5	4	1
15～19	88	43	45	64	31	33	4	-	4	5	3	2
20～24	45	23	22	55	27	28	3	2	1	5	3	2
25～29	62	33	29	68	34	34	1	-	1	7	3	4
30～34	94	49	45	72	43	29	-	-	-	8	3	5
35～39	136	71	65	105	49	56	6	3	3	5	4	1
40～44	102	51	51	120	65	55	11	7	4	5	1	4
45～49	102	51	51	104	57	47	5	2	3	10	3	7
50～54	92	47	45	92	45	47	6	3	3	12	9	3
55～59	102	43	59	78	41	37	2	2	-	4	1	3
60～64	137	72	65	112	58	54	4	1	3	8	4	4
65～69	122	63	59	119	51	68	12	6	6	6	3	3
70～74	85	40	45	112	49	63	4	1	3	8	3	5
75～79	62	27	35	112	54	58	5	3	2	6	3	3
80～84	37	15	22	58	24	34	5	2	3	6	2	4
85～89	20	7	13	30	11	19	-	-	-	9	2	7
90～94	7	4	3	14	5	9	1	1	-	2	-	2
95～99	3	-	3	4	1	3	-	-	-	-	-	-
100以上	1	-	1	-	-	-	-	-	-	-	-	-
不詳	1	1	-	1	1	-	-	-	-	-	-	-

平成22年10月1日現在

年 齢	杭瀬下3丁目			杭瀬下4丁目			杭瀬下5丁目			杭瀬下6丁目		
	計	男	女	計	男	女	計	男	女	計	男	女
総 数	174	86	88	197	91	106	239	128	111	198	98	100
0～4	13	8	5	7	4	3	24	13	11	25	12	13
5～9	19	10	9	12	6	6	23	17	6	15	8	7
10～14	16	12	4	15	5	10	16	12	4	12	4	8
15～19	7	2	5	12	6	6	2	-	2	10	3	7
20～24	7	-	7	8	5	3	8	2	6	2	-	2
25～29	8	3	5	11	5	6	26	13	13	22	14	8
30～34	10	6	4	10	3	7	22	10	12	22	8	14
35～39	18	9	9	20	11	9	40	20	20	29	14	15
40～44	14	9	5	22	8	14	25	16	9	16	10	6
45～49	8	3	5	14	10	4	11	7	4	17	10	7
50～54	13	6	7	6	3	3	6	2	4	7	6	1
55～59	8	5	3	11	5	6	14	7	7	2	-	2
60～64	7	4	3	12	4	8	5	1	4	7	4	3
65～69	7	2	5	12	6	6	6	2	4	5	4	1
70～74	6	4	2	10	6	4	6	5	1	1	-	1
75～79	4	1	3	4	1	3	1	1	-	2	-	2
80～84	2	-	2	6	2	4	2	-	2	3	1	2
85～89	4	1	3	2	1	1	1	-	1	-	-	-
90～94	3	1	2	2	-	2	1	-	1	1	-	1
95～99	-	-	-	1	-	1	-	-	-	-	-	-
100以上	-	-	-	-	-	-	-	-	-	-	-	-
不詳	-	-	-	-	-	-	-	-	-	-	-	-

年 齢	中			稲荷山			野高場			桑 原		
	計	男	女	計	男	女	計	男	女	計	男	女
総 数	946	460	486	4 426	2 126	2 300	814	408	406	1 773	829	944
0～4	46	30	16	185	91	94	36	20	16	38	21	17
5～9	56	28	28	254	128	126	35	17	18	69	30	39
10～14	54	31	23	270	144	126	40	29	11	80	36	44
15～19	49	23	26	221	126	95	72	36	36	87	46	41
20～24	35	14	21	126	58	68	42	22	20	69	32	37
25～29	48	23	25	160	88	72	34	13	21	71	38	33
30～34	56	32	24	220	111	109	39	22	17	77	44	33
35～39	65	27	38	360	168	192	40	21	19	93	45	48
40～44	74	37	37	296	154	142	55	28	27	87	46	41
45～49	59	26	33	283	143	140	43	21	22	94	48	46
50～54	55	30	25	232	105	127	48	23	25	119	58	61
55～59	71	28	43	235	109	126	60	32	28	147	77	70
60～64	62	37	25	357	171	186	61	30	31	164	88	76
65～69	52	23	29	343	155	188	58	30	28	115	53	62
70～74	44	22	22	261	124	137	47	24	23	119	52	67
75～79	52	27	25	258	117	141	45	16	29	97	43	54
80～84	35	12	23	194	79	115	25	13	12	104	38	66
85～89	27	8	19	106	39	67	24	10	14	84	25	59
90～94	4	2	2	44	10	34	7	1	6	41	6	35
95～99	2	-	2	19	5	14	3	-	3	15	3	12
100以上	-	-	-	2	1	1	-	-	-	3	-	3
不詳	-	-	-	-	-	-	-	-	-	-	-	-

平成22年10月1日現在

年齢	八幡			磯部			戸倉			戸倉温泉		
	計	男	女	計	男	女	計	男	女	計	男	女
総数	5 440	2 654	2 786	2 766	1 303	1 463	4 066	1 911	2 155	113	35	78
0～4	203	108	95	89	43	46	118	65	53	-	-	-
5～9	224	119	105	124	59	65	172	97	75	7	4	3
10～14	276	152	124	138	68	70	199	96	103	3	1	2
15～19	279	130	149	120	62	58	152	75	77	4	-	4
20～24	188	98	90	114	59	55	147	68	79	10	1	9
25～29	271	138	133	131	60	71	167	100	67	3	-	3
30～34	277	132	145	142	74	68	211	92	119	1	-	1
35～39	375	184	191	196	94	102	278	144	134	3	3	-
40～44	340	180	160	201	87	114	257	126	131	9	3	6
45～49	333	151	182	193	86	107	254	115	139	11	4	7
50～54	355	178	177	158	87	71	247	110	137	4	2	2
55～59	410	216	194	192	96	96	290	138	152	6	1	5
60～64	475	235	240	234	120	114	312	167	145	11	2	9
65～69	375	180	195	251	116	135	328	137	191	6	3	3
70～74	327	154	173	152	76	76	294	140	154	7	4	3
75～79	280	125	155	130	47	83	268	114	154	14	3	11
80～84	248	97	151	108	43	65	198	72	126	7	4	3
85～89	127	49	78	53	15	38	110	34	76	6	-	6
90～94	57	16	41	28	7	21	45	14	31	1	-	1
95～99	16	8	8	8	3	5	12	4	8	-	-	-
100以上	-	-	-	2	-	2	4	-	4	-	-	-
不詳	4	4	-	2	1	1	3	3	-	-	-	-

年齢	上徳間			内川			千本柳			小船山		
	計	男	女	計	男	女	計	男	女	計	男	女
総数	2 333	1 125	1 208	2 012	1 004	1 008	1 520	748	772	689	336	353
0～4	125	59	66	115	62	53	54	35	19	28	12	16
5～9	79	36	43	114	62	52	77	39	38	41	23	18
10～14	91	50	41	98	51	47	73	38	35	49	30	19
15～19	106	55	51	88	44	44	85	43	42	35	16	19
20～24	82	39	43	92	54	38	82	43	39	12	3	9
25～29	143	65	78	110	58	52	62	31	31	34	17	17
30～34	158	82	76	154	74	80	103	57	46	44	19	25
35～39	158	80	78	193	99	94	110	53	57	54	27	27
40～44	169	89	80	125	63	62	109	60	49	49	24	25
45～49	157	68	89	126	66	60	88	40	48	56	30	26
50～54	134	72	62	121	56	65	106	49	57	28	10	18
55～59	145	67	78	118	58	60	99	51	48	53	26	27
60～64	201	107	94	150	72	78	120	57	63	63	32	31
65～69	156	82	74	132	70	62	107	55	52	41	24	17
70～74	123	53	70	97	46	51	65	29	36	38	17	21
75～79	116	55	61	81	35	46	74	29	45	25	11	14
80～84	100	37	63	51	21	30	52	24	28	20	10	10
85～89	45	17	28	32	7	25	35	13	22	12	4	8
90～94	31	8	23	12	4	8	14	2	12	5	1	4
95～99	11	3	8	2	1	1	4	-	4	-	-	-
100以上	2	-	2	-	-	-	1	-	1	2	-	2
不詳	1	1	-	1	1	-	-	-	-	-	-	-

平成22年10月1日現在

年齢	若 宮			羽 尾			須 坂			上山田温泉1丁目		
	計	男	女	計	男	女	計	男	女	計	男	女
総 数	2 227	1 088	1 139	1 651	789	862	377	181	196	513	217	296
0～4	57	32	25	47	20	27	11	5	6	9	3	6
5～9	91	45	46	76	39	37	11	4	7	10	5	5
10～14	102	60	42	72	33	39	20	10	10	15	9	6
15～19	116	57	59	74	38	36	19	10	9	17	9	8
20～24	88	51	37	52	33	19	11	4	7	13	4	9
25～29	91	50	41	58	30	28	22	10	12	16	6	10
30～34	107	46	61	88	45	43	22	15	7	18	10	8
35～39	145	75	70	113	60	53	15	9	6	23	11	12
40～44	120	52	68	87	46	41	18	7	11	31	20	11
45～49	103	52	51	75	34	41	22	11	11	24	7	17
50～54	146	71	75	101	50	51	27	14	13	25	13	12
55～59	168	83	85	136	69	67	41	18	23	45	21	24
60～64	217	110	107	150	73	77	30	18	12	44	20	24
65～69	183	92	91	133	66	67	22	10	12	57	24	33
70～74	150	77	73	95	50	45	23	12	11	38	17	21
75～79	145	59	86	94	38	56	21	8	13	43	13	30
80～84	116	50	66	85	29	56	25	11	14	47	17	30
85～89	56	19	37	72	24	48	11	4	7	25	6	19
90～94	19	4	15	30	11	19	6	1	5	5	1	4
95～99	4	-	4	13	1	12	-	-	-	1	-	1
100以上	-	-	-	-	-	-	-	-	-	2	-	2
不詳	3	3	-	-	-	-	-	-	-	5	1	4

年齢	上山田温泉2丁目			上山田温泉3丁目			上山田温泉4丁目			上 山 田		
	計	男	女	計	男	女	計	男	女	計	男	女
総 数	405	164	241	668	274	394	380	177	203	2 587	1 240	1 347
0～4	7	2	5	14	5	9	22	8	14	66	37	29
5～9	10	4	6	19	10	9	26	12	14	96	43	53
10～14	9	4	5	11	6	5	34	16	18	100	55	45
15～19	15	7	8	19	8	11	23	10	13	116	58	58
20～24	11	4	7	13	6	7	9	4	5	104	48	56
25～29	11	6	5	11	6	5	13	6	7	109	64	45
30～34	20	11	9	28	14	14	18	8	10	128	66	62
35～39	16	8	8	29	11	18	29	15	14	168	88	80
40～44	20	9	11	41	20	21	42	20	22	150	72	78
45～49	23	8	15	25	11	14	32	15	17	154	89	65
50～54	23	10	13	34	20	14	17	9	8	167	74	93
55～59	33	17	16	39	19	20	28	16	12	200	99	101
60～64	45	19	26	44	16	28	23	10	13	238	121	117
65～69	37	15	22	48	22	26	18	8	10	197	86	111
70～74	34	14	20	57	24	33	14	9	5	158	76	82
75～79	37	9	28	44	17	27	13	4	9	158	66	92
80～84	28	11	17	64	16	48	13	6	7	142	62	80
85～89	14	3	11	68	23	45	3	-	3	78	19	59
90～94	5	1	4	41	12	29	2	1	1	39	8	31
95～99	1	1	-	11	2	9	1	-	1	11	4	7
100以上	-	-	-	1	-	1	-	-	-	3	-	3
不詳	6	1	5	7	6	1	-	-	-	5	5	-

平成22年10月1日現在

年 齢	新 山			力 石			総 数		
	計	男	女	計	男	女	計	男	女
総 数	845	410	435	674	330	344	62 068	29 856	32 212
0～4	20	11	9	14	8	6	2 335	1 174	1 161
5～9	28	17	11	27	13	14	2 873	1 461	1 412
10～14	41	18	23	19	8	11	3 137	1 672	1 465
15～19	45	24	21	25	15	10	2 922	1 457	1 465
20～24	31	16	15	25	16	9	2 261	1 122	1 139
25～29	42	23	19	24	13	11	2 800	1 448	1 352
30～34	33	15	18	32	17	15	3 435	1 737	1 698
35～39	47	19	28	39	22	17	4 396	2 183	2 213
40～44	48	24	24	32	15	17	3 991	2 031	1 960
45～49	57	28	29	30	14	16	3 750	1 829	1 921
50～54	60	30	30	44	20	24	3 804	1 846	1 958
55～59	55	25	30	57	35	22	4 231	2 082	2 149
60～64	70	36	34	73	39	34	5 058	2 526	2 532
65～69	60	31	29	51	21	30	4 503	2 151	2 352
70～74	55	25	30	42	20	22	3 639	1 726	1 913
75～79	55	28	27	39	13	26	3 389	1 447	1 942
80～84	56	21	35	55	23	32	2 764	1 103	1 661
85～89	25	12	13	27	13	14	1 703	565	1 138
90～94	15	7	8	16	5	11	753	193	560
95～99	2	-	2	3	-	3	220	47	173
100以上	-	-	-	-	-	-	33	2	31
不詳	-	-	-	-	-	-	71	54	17

1 1. 年 齢（5 歳階級）別人口構成

各年10月1日現在

年 齢	平 成 17 年				平 成 22 年				比較増減
	男	女	計	構成比	男	女	計	構成比	
	人	人	人	%	人	人	人	%	人
総 数	30 858	33 164	64 022	100.0	29 856	32 212	62 068	100.0	△1 954
0～4	1 404	1 367	2 771	4.3	1 174	1 161	2 335	3.8	△ 436
5～9	1 651	1 448	3 099	4.8	1 461	1 412	2 873	4.6	△ 226
10～14	1 656	1 605	3 261	5.1	1 672	1 465	3 137	5.1	△ 124
15～19	1 648	1 470	3 118	4.9	1 457	1 465	2 922	4.7	△ 196
20～24	1 284	1 349	2 633	4.1	1 122	1 139	2 261	3.6	△ 372
25～29	1 842	1 841	3 683	5.8	1 448	1 352	2 800	4.5	△ 883
30～34	2 209	2 229	4 438	6.9	1 737	1 698	3 435	5.5	△1 003
35～39	2 031	1 957	3 988	6.2	2 183	2 213	4 396	7.1	408
40～44	1 842	1 910	3 752	5.9	2 031	1 960	3 991	6.4	239
45～49	1 891	1 965	3 856	6.0	1 829	1 921	3 750	6.0	△ 106
50～54	2 142	2 167	4 309	6.7	1 846	1 958	3 804	6.1	△ 505
55～59	2 537	2 587	5 124	8.0	2 082	2 149	4 231	6.8	△ 893
60～64	2 280	2 426	4 706	7.4	2 526	2 532	5 058	8.1	352
65～69	1 872	1 995	3 867	6.0	2 151	2 352	4 503	7.3	636
70～74	1 685	2 080	3 765	5.9	1 726	1 913	3 639	5.9	△ 126
75～79	1 431	1 872	3 303	5.2	1 447	1 942	3 389	5.5	86
80～84	883	1 468	2 351	3.7	1 103	1 661	2 764	4.5	413
85～89	379	891	1 270	2.0	565	1 138	1 703	2.7	433
90～94	165	406	571	0.9	193	560	753	1.2	182
95～99	24	122	146	0.2	47	173	220	0.4	74
100～	2	9	11	0.0	2	31	33	0.1	22
年令不詳	-	-	-	0.0	54	17	71	0.1	71

資料：国勢調査結果

12. 地区別世帯数・人口の推移（住民基本台帳人口）

(単位：戸、人)

地区別	平成25年10月1日			平成26年10月1日			平成27年10月1日		
	世帯数	人口	1世帯当り人口	世帯数	人口	1世帯当り人口	世帯数	人口	1世帯当り人口
総数	23 346	62 425	2.7	23 212	61 963	2.7	23 373	61 616	2.6
寂蒔	745	1 883	2.5	751	1 908	2.5	743	1 884	2.5
鋳物師屋	510	1 363	2.7	524	1 382	2.6	534	1 399	2.6
打沢	200	533	2.7	207	566	2.7	213	588	2.8
小島	438	1 156	2.6	431	1 128	2.6	432	1 134	2.6
桜堂	380	924	2.4	387	933	2.4	386	926	2.4
新田	607	1 735	2.9	607	1 723	2.8	614	1 723	2.8
杭瀬下	517	1 429	2.8	512	1 397	2.7	520	1 403	2.7
杭瀬下一丁目	31	89	2.9	30	84	2.8	30	82	2.7
杭瀬下二丁目	46	135	2.9	52	138	2.7	50	136	2.7
杭瀬下三丁目	57	176	3.1	58	176	3.0	61	180	3.0
杭瀬下四丁目	74	198	2.7	75	197	2.6	73	194	2.7
杭瀬下五丁目	91	244	2.7	101	268	2.7	110	289	2.6
杭瀬下六丁目	70	200	2.9	73	196	2.7	74	190	2.6
中	272	802	2.9	269	779	2.9	273	776	2.8
屋代	1 989	5 421	2.7	2 009	5 422	2.7	2 060	5 493	2.7
栗佐	627	1 709	2.7	628	1 721	2.7	635	1 722	2.7
雨宮	789	2 292	2.9	798	2 293	2.9	802	2 274	2.8
土口	409	1 203	2.9	412	1 183	2.9	412	1 177	2.9
生萱	172	514	3.0	172	503	2.9	172	492	2.9
倉科	719	1 860	2.6	716	1 848	2.6	709	1 820	2.6
森	731	2 193	3.0	736	2 162	2.9	737	2 124	2.9
桑原	553	1 723	3.1	551	1 708	3.1	554	1 696	3.1
稻荷山	1 618	4 544	2.8	1 612	4 461	2.8	1 619	4 403	2.7
野高場	295	731	2.5	292	708	2.4	289	699	2.4
八幡	1 908	5 421	2.8	1 911	5 377	2.8	1 911	5 302	2.8
磯部	1 267	2 830	2.2	1 199	2 793	2.3	1 181	2 756	2.3
戸倉	1 656	4 009	2.4	1 605	3 967	2.5	1 615	3 943	2.4
戸倉温泉	44	104	2.4	42	103	2.5	41	102	2.5
若宮	856	2 154	2.5	840	2 099	2.5	844	2 081	2.5
羽尾	596	1 737	2.9	585	1 706	2.9	587	1 686	2.9
須坂	116	344	3.0	115	339	2.9	116	328	2.8
上徳間	903	2 377	2.6	873	2 309	2.6	898	2 296	2.6
内川	859	2 356	2.7	874	2 429	2.8	876	2 400	2.7
千本柳	479	1 443	3.0	476	1 419	3.0	486	1 417	2.9
小船山	241	726	3.0	252	751	3.0	265	776	2.9
力石	251	688	2.7	250	678	2.7	253	669	2.6
新山	308	841	2.7	294	816	2.8	287	786	2.7
上山田	1 054	2 602	2.5	1 034	2 560	2.5	1 034	2 531	2.4
上山田温泉一丁目	216	475	2.2	214	477	2.2	211	467	2.2
上山田温泉二丁目	221	388	1.8	218	389	1.8	215	375	1.7
上山田温泉三丁目	281	496	1.8	289	496	1.7	302	519	1.7
上山田温泉四丁目	150	377	2.5	138	371	2.7	149	378	2.5

注) 外国人を含む。

資料：住民基本台帳

13. 年齢各歳別人口の推移（住民基本台帳人口）

各年10月1日現在

年齢	平成25年	平成26年	平成27年	年齢	平成25年	平成26年	平成27年
総数	62 425	61 996	61 623				
0～4	2 180	2 107	2 095	55～59	3 935	3 890	3 803
0	387	381	412	55	766	745	714
1	444	403	395	56	747	763	741
2	406	443	419	57	830	749	771
3	469	413	454	58	808	824	752
4	474	467	415	59	784	809	825
5～9	2 642	2 576	2 483	60～64	4 726	4 377	4 186
5	516	478	459	60	831	779	805
6	538	521	481	61	861	831	777
7	480	537	519	62	940	851	826
8	554	483	541	63	996	934	845
9	554	557	483	64	1098	982	933
10～14	3 023	2 980	2 933	65～69	4 632	4 717	4 921
10	589	558	552	65	1113	1089	981
11	602	588	562	66	1090	1104	1081
12	623	607	587	67	682	1082	1104
13	601	623	608	68	774	677	1081
14	608	604	624	69	973	765	674
15～19	3 148	3 130	3 052	70～74	4 082	4 366	4 307
15	594	608	605	70	932	967	757
16	650	597	612	71	894	925	954
17	676	654	593	72	827	888	913
18	647	646	629	73	784	815	872
19	581	625	613	74	645	771	811
20～24	2 864	2 823	2 814	75～79	3 372	3 344	3 365
20	619	566	610	75	731	635	760
21	604	612	558	76	677	727	617
22	536	575	583	77	652	667	711
23	572	521	565	78	699	639	652
24	533	549	498	79	613	676	625
25～29	2 835	2 812	2 708	80～84	2 856	2 831	2 878
25	589	536	527	80	614	604	652
26	578	578	522	81	631	590	586
27	550	561	558	82	557	598	577
28	576	552	568	83	540	524	571
29	542	585	533	84	514	515	492
30～34	3 161	3 015	2 905	85～89	1 873	1 940	2 014
30	614	534	576	85	443	484	479
31	607	596	536	86	433	424	461
32	570	601	611	87	355	410	394
33	702	580	613	88	327	331	374
34	668	704	569	89	315	291	306
35～39	4 005	3 792	3 644	90～94	873	938	972
35	688	656	713	90	267	277	268
36	801	707	668	91	185	227	235
37	763	792	699	92	162	172	200
38	868	760	795	93	154	130	153
39	885	877	769	94	105	132	116
40～44	4 460	4 525	4 515	95～99	228	238	269
40	897	880	863	95	84	83	110
41	928	898	888	96	55	61	59
42	913	935	901	97	41	39	50
43	898	921	941	98	30	32	27
44	824	891	922	99	18	23	23
45～49	3 858	3 976	4 027	100～ 不詳	44	42	40
45	859	819	893				
46	834	862	816				
47	617	841	856				
48	837	618	843				
49	711	836	619				
50～54	3 628	3 577	3 692				
50	719	708	844				
51	742	716	701				
52	708	740	717				
53	716	705	734				
54	743	708	696				

注) 外国人を含む。

資料：住民基本台帳

14. 人口動態の推移

(単位：人)

年次	年間総数 増・減	自然動態			社会動態			その他		
		出生	死亡	増減	転入	転出	増減	記載	消除	増減
平成22年	△355	428	654	△226	1606	1755	△149	25	5	20
23	△348	419	751	△332	1648	1661	△13	4	7	△3
24	△264	429	718	△289	1538	1519	19	22	16	6
25	△422	387	722	△335	1611	1687	△76	8	19	△11
26	△492	382	719	△337	1564	1738	△174	43	24	19

資料：市民課「毎月人口異動報告」

15. 人口動態率

(人口1,000人対比)

年次	出生率	死亡率	自然(動態) 増加率	転入率	転出率	社会(動態) 増加率	その他	人口増加率
平成22年	6.9	10.5	△3.6	25.9	28.3	△2.4	0.3	△5.8
23	6.8	12.2	△5.4	26.7	26.9	△0.2	0.0	△5.6
24	7.0	11.7	△4.7	25.0	24.7	0.3	0.4	0.3
25	6.3	11.8	△5.5	26.3	27.6	△1.2	△0.2	△6.9
26	6.3	11.8	△5.5	25.7	28.6	△2.9	0.3	△8.1

注) その他は、職権記載・削除等を含む実数である。

資料：市民課「毎月人口異動報告」

注) 率については、人口動態の推移を各年10月1日の推計人口で割り、算出。

16. 国籍別外国人数

各年10月1日現在 単位：人

年次	総数	韓国及び朝鮮	中国	アメリカ	タイ	ブラジル	その他
平成7年	394	55	73	7	129	82	13
12	643	131	127	14	118	163	7
17	891	264	190	14	139	109	175
22	727	241	186	12	116	49	123

注) 総数には、無国籍及び国名「不詳」を含む。

資料：国勢調査結果

17. 年齢別人口指数

各年10月1日現在 単位：人

年次	人数	実数(率)						年齢構成指数			
		年少人口 (0~14歳)		生産年齢人口 (15~64歳)		老年人口 (65歳以上)		年少人口	老年人口	従属人口	老年化
平成23年	61798	8165	(13.2)	36481	(59.1)	17081	(27.7)	22.4	46.8	69.2	209.2
24	61587	8041	(13.1)	35908	(58.3)	17567	(28.5)	22.4	48.9	71.3	218.5
25	61193	7856	(12.8)	35215	(57.5)	18051	(29.5)	22.3	51.3	73.6	229.8
26	60763	7675	(12.6)	34511	(56.8)	18506	(30.5)	22.2	53.6	75.9	241.1
27	60383	7512	(12.4)	33958	(56.2)	18842	(31.2)	22.1	55.5	77.6	250.8

注) 年少人口指数は、生産年齢人口に対する年少人口の比率

平成22年国勢調査結果・推計人口

老年人口指数は、生産年齢人口に対する老年人口の比率

従属人口指数は、生産年齢人口に対する年少人口と老年人口を合わせたものの比率

老年化指数は、年少人口に対する老年人口の比率

注) 率は年齢不詳を除いて算出

18. 年齢3区分別人口推移

各年10月1日現在 単位：人

年次	総 数			年少人口（0～14歳）			生産年齢人口（15～64歳）		
	男	女	計	男	女	計	男	女	計
昭和45年	26 064	28 806	54 870	6 498	6 131	12 629	17 306	19 789	37 095
50	27 107	29 784	56 891	6 888	6 553	13 441	17 550	19 806	37 356
55	28 717	31 389	60 106	7 269	6 878	14 147	18 409	20 411	38 820
60	29 739	32 144	61 883	6 814	6 492	13 306	19 590	20 735	40 325
平成 2	29 792	32 162	61 954	5 786	5 388	11 174	19 998	20 931	40 929
7	30 674	32 865	63 539	5 353	4 869	10 222	20 446	21 062	41 508
12	31 143	33 406	64 549	5 129	4 696	9 825	20 329	20 629	40 958
13	31 149	33 390	64 539	5 087	4 651	9 738	20 254	20 481	40 735
14	31 091	33 295	64 386	4 988	4 552	9 540	20 166	20 367	40 533
15	31 107	33 373	64 480	4 911	4 538	9 449	20 109	20 254	40 363
16	31 003	33 214	64 217	4 813	4 489	9 302	19 959	20 072	40 031
17	30 858	33 164	64 022	4 711	4 420	9 131	19 706	19 901	39 607
18	30 706	33 040	63 746	4 650	4 394	9 044	19 452	19 647	39 099
19	30 581	32 798	63 379	4 604	4 256	8 860	19 162	19 306	38 468
20	30 367	32 615	62 982	4 523	4 156	8 679	18 824	19 037	37 861
21	30 144	32 459	62 603	4 446	4 106	8 552	18 470	18 686	37 156
22	29 856	32 212	62 068	4 307	4 038	8 345	18 261	18 387	36 648
23	29 740	32 058	61 798	4 190	3 975	8 165	18 187	18 294	36 481
24	29 649	31 938	61 587	4 118	3 923	8 041	17 886	18 022	35 908
25	29 465	31 728	61 193	4 000	3 856	7 856	17 608	17 607	35 215
26	29 287	31 476	60 763	3 898	3 777	7 675	17 312	17 199	34 511
27	29 049	31 334	60 383	3 797	3 715	7 512	17 038	16 920	33 958

年次	老年人口（65歳以上）			不 詳		
	男	女	計	男	女	計
昭和45年	2 260	2 886	5 146	-	-	-
50	2 661	3 419	6 080	8	6	14
55	3 039	4 099	7 138	-	1	1
60	3 335	4 916	8 251	-	1	1
平成 2	4 003	5 841	9 844	5	2	7
7	4 875	6 933	11 808	-	1	1
12	5 664	8 076	13 740	21	5	26
13	5 787	8 253	14 040	21	5	26
14	5 916	8 371	14 287	21	5	26
15	6 066	8 576	14 642	21	5	26
16	6 210	8 648	14 858	21	5	26
17	6 441	8 843	15 284	-	-	-
18	6 604	8 999	15 603	-	-	-
19	6 815	9 236	16 051	-	-	-
20	7 020	9 422	16 442	-	-	-
21	7 228	9 667	16 895	-	-	-
22	7 234	9 770	17 004	54	17	71
23	7 309	9 772	17 081	54	17	71
24	7 591	9 976	17 567	54	17	71
25	7 803	10 248	18 051	54	17	71
26	8 023	10 483	18 506	54	17	71
27	8 160	10 682	18 842	54	17	71

この数値は県が推計した人口です。市と県では推計方法が異なるため、市の推計人口と数値が一致していません。

資料：国勢調査からの推計人口

19. 地区別年齢3区分別人口

各年10月 1日現在

年次 地区別	総 数	人 口			構 成 割 合 (%)		
		年 少 人 口 (0~14歳)	生 産 年 齢 人 口 (15~64歳)	老 年 人 口 (65 歳以上)	年 少 人 口	生 産 年 齢 人 口	老 年 人 口
昭和55年	60 106	14 147	38 820	7 138	23.5	64.6	11.9
60	61 883	13 306	40 325	8 251	21.5	65.2	13.3
平成 2年	61 954	11 174	40 929	9 844	18.0	66.1	15.9
7	63 539	10 222	41 508	11 808	16.4	65.3	18.6
12	64 549	9 825	40 958	13 740	15.2	63.5	21.3
17	64 022	9 131	39 607	15 284	14.3	61.9	23.9
22	62 068	8 345	36 648	17 004	13.5	59.1	27.4
寂 蒔	1 808	268	1 045	492	14.8	57.9	27.3
鑄物師屋	1 326	224	803	299	16.9	60.6	22.5
打 沢	443	77	258	107	17.4	58.4	24.2
小 島	1 135	144	661	329	12.7	58.3	29.0
桜 堂	922	122	556	228	13.5	61.4	25.2
新 田	1 522	224	960	337	14.7	63.1	22.2
杭瀬下	1 529	209	870	449	13.7	56.9	29.4
杭瀬下1丁目	81	12	42	27	14.8	51.9	33.3
杭瀬下2丁目	117	11	69	37	9.4	59.0	31.6
杭瀬下3丁目	174	48	100	26	27.6	57.5	14.9
杭瀬下4丁目	197	34	126	37	17.3	64.0	18.8
杭瀬下5丁目	239	63	159	17	26.4	66.5	7.1
杭瀬下6丁目	198	52	134	12	26.3	67.7	6.1
中	946	156	574	216	16.5	60.7	22.8
屋 代	5 439	841	3 251	1 344	15.5	59.8	24.7
栗 佐	1 665	216	999	448	13.0	60.1	26.9
雨 宮	2 355	365	1 417	567	15.5	60.3	24.1
土 口	1 193	161	705	327	13.5	59.1	27.4
生 萱	524	51	314	159	9.7	59.9	30.3
倉 科	1 784	203	1 027	554	11.4	57.6	31.1
森	2 192	276	1 248	668	12.6	56.9	30.5
桑 原	1 773	187	1 008	578	10.5	56.9	32.6
稲 荷 山	4 426	709	2 490	1 227	16.0	56.3	27.7
野 高 場	814	111	494	209	13.6	60.7	25.7
八 幡	5 440	703	3 303	1 430	12.9	60.8	26.3
更 埴 地区 計	38 242	5 467	22 613	10 124	14.3	59.2	26.5
磯 部	2 766	351	1 681	732	12.7	60.8	26.5
戸 倉	4 066	489	2 315	1 259	12.0	57.0	31.0
戸 倉 温 泉	113	10	62	41	8.8	54.9	36.3
上 徳 間	2 333	295	1 453	584	12.7	62.3	25.0
内 川	2 012	327	1 277	407	16.3	63.5	20.2
千 本 柳	1 520	204	964	352	13.4	63.4	23.2
小 船 山	689	118	428	143	17.1	62.1	20.8
若 宮	2 227	250	1 301	673	11.2	58.5	30.3
羽 尾	1 651	195	934	522	11.8	56.6	31.6
須 坂	377	42	227	108	11.1	60.2	28.6
戸 倉 地区 計	17 754	2 281	10 642	4 821	12.9	60.0	27.2
上 山 田	2 587	262	1 534	786	10.1	59.4	30.4
新 山	845	89	488	268	10.5	57.8	31.7
力 石	674	60	381	233	8.9	56.5	34.6
上山田温泉1丁目	513	34	256	218	6.7	50.4	42.9
上山田温泉2丁目	405	26	217	156	6.5	54.4	39.1
上山田温泉3丁目	668	44	283	334	6.7	42.8	50.5
上山田温泉4丁目	380	82	234	64	21.6	61.6	16.8
上山田地区計	6 072	597	3 393	2 059	9.9	56.1	34.0

資料：国勢調査結果

20. 人口集中地区の面積・人口・世帯数の推移

各年10月1日現在

年次	千曲市総数			人口集中地区総数				総数に占める人口集中地区の割合		
	面積 km ²	世帯数	人口 人	面積 km ²	世帯数	人口 人	人口密度 人/km ²	面積 %	世帯数 %	人口 %
昭和50年	119.72	14 579	56 891	3.5	4 654	17 445	4 984	2.9	31.9	30.7
55	119.72	16 138	60 106	4.3	5 122	17 953	4 175	3.6	31.7	29.9
60	119.72	16 936	61 883	4.3	5 075	17 301	4 023	3.6	30.0	28.0
平成2年	119.84	17 756	61 954	4.8	5 421	17 894	3 728	4.0	30.5	28.9
7	119.84	19 372	63 539	5.5	6 204	19 439	3 534	4.6	32.0	30.6
12	119.84	20 547	64 549	5.6	6 489	19 099	3 411	4.7	31.6	29.6
17	119.84	21 251	64 022	6.1	7 531	21 037	3 449	5.1	35.4	32.9
22	119.84	21 449	62 068	6.0	7 502	20 529	3 398	5.0	35.0	33.1

資料：国勢調査結果

人口集中地区 内訳

年次	屋代・埴生地区				稲荷山・八幡地区			
	面積 km ²	世帯数	人口 人	人口密度 人/km ²	面積 km ²	世帯数	人口 人	人口密度 人/km ²
昭和50年	1.0	1 446	5 720	5 720	1.0	1 446	5 737	5 737
55	1.2	1 536	5 796	4 830	1.1	1 458	5 573	5 066
60	1.2	1 479	5 426	4 522	1.2	1 492	5 513	4 594
平成2年	1.4	1 617	5 588	3 991	1.5	1 713	6 194	4 129
7	1.6	1 964	6 316	3 948	1.7	2 023	6 869	4 041
12	1.7	2 115	6 413	3 750	1.7	2 095	6 733	3 961
17	1.9	2 387	7 029	3 759	1.7	2 150	6 649	3 911
22	1.9	2 519	7 144	3 720	1.6	2 114	6 382	3 891

年次	戸倉地区			
	面積 km ²	世帯数	人口 人	人口密度 人/km ²
昭和50年	1.5	1 762	5 988	3 992
55	2.0	2 128	6 584	3 292
60	1.9	2 104	6 362	3 348
平成2年	1.9	2 091	6 112	3 217
7	2.2	2 217	6 254	2 843
12	2.2	2 288	5 953	2 706
17	2.5	2 994	7 359	2 955
22	2.5	2 869	7 003	2 823

資料：国勢調査結果

21. 15歳以上就業者、通学者の従業地、通学地別状況

各年10月1日現在

区 分	平成 17 年			平成 22 年		
	総 数	就 業 者	通 学 者	総 数	就 業 者	通 学 者
千曲市に常住する者	35 849	32 873	2 976	32 872	29 964	2 908
千曲市内に通勤・通学の者	22 322	21 389	933	19 039	18 226	813
自 宅	5 517	5 517	-	4 147	4 147	-
自宅外	16 805	15 872	933	14 892	14 079	813
他市町村に通勤・通学（出）	13 527	11 484	2 043	13 547	11 474	2 073
県 内	13 477	11 435	2 042	13 488	11 429	2 059
長 野 市	8 727	7 300	1 427	8 821	7 355	1 466
松 本 市	204	140	64	172	129	43
上 田 市	1 814	1 446	368	1 950	1 533	417
須 坂 市	140	133	7	165	161	4
小 諸 市	82	65	17	81	68	13
坂 城 町	1 945	1 821	124	1 780	1 692	88
その他の市町村	565	530	35	519	491	28
県 外	50	49	1	59	45	14
他市町村から通勤・通学（入）	7 955	7 156	799	8 153	7 378	775
県 内	7 905	7 107	798	8 104	7 329	775
長 野 市	5 522	4 865	657	5 667	4 991	676
松 本 市	18	17	1	27	27	-
上 田 市	677	631	46	772	742	30
須 坂 市	173	164	9	199	189	10
小 諸 市	34	34	-	36	34	2
坂 城 町	921	878	43	944	916	28
その他の市町村	560	518	42	459	430	29
県 外	50	49	1	49	49	-

資料：国勢調査結果

22. 流入・流出人口（昼間人口）の状況

各年10月1日現在

区 分	平成17年	平成22年
常住地による人口（夜間人口）	64 022	62 068
従業も通学もしていない	22 715	23 849
自宅で従業	5 517	4 147
自宅外の市内で従業・通学	22 045	20 042
県内他市町村で従業・通学	13 508	13 510
他県で従業・通学	50	59
常住地による就業者数	32 873	29 964
うち自宅外の市内で従業	15 872	14 079
うち県内他市町村で従事	11 435	11 429
うち他県で従業	49	45
従業地・通学地による人口（昼間人口）	58 471	56 746
うち県内他市町村に常住	7 957	8 198
うち他県に常住	50	49
従業地による就業者数	28 545	25 868
うち県内他市町村に常住	7 107	7 329
うち他県に常住	49	49

資料：国勢調査結果

23. 配偶関係（4区分）・年齢（5歳階級）・男女別15歳以上人口

平成22年10月1日現在

年 齢	15歳以上人口	男					女				
		男	未婚	有配偶	死別	離別	女	未婚	有配偶	死別	離別
総 数	53 619	25 493	7 198	16 483	969	825	28 126	5 499	16 693	4 492	1 415
15～19	2 922	1 457	1 457	-	-	-	1 465	1 460	4	-	1
20～24	2 261	1 122	1 052	64	1	1	1 139	1 010	112	1	16
25～29	2 800	1 448	1 042	388	-	17	1 352	817	496	-	37
30～34	3 435	1 737	893	796	1	47	1 698	613	991	2	91
35～39	4 396	2 183	796	1 295	5	85	2 213	476	1 574	8	155
40～44	3 991	2 031	597	1 335	7	89	1 960	281	1 485	12	181
45～49	3 750	1 829	411	1 320	10	85	1 921	168	1 567	47	135
50～54	3 804	1 846	306	1 423	14	103	1 958	132	1 637	64	125
55～59	4 231	2 082	261	1 701	30	90	2 149	108	1 776	112	151
60～64	5 058	2 526	219	2 100	70	136	2 532	99	2 016	246	170
65～69	4 503	2 151	89	1 881	95	84	2 352	92	1 736	391	131
70～74	3 639	1 726	44	1 521	109	51	1 913	59	1 304	457	89
75～79	3 389	1 447	22	1 251	151	23	1 942	76	1 074	731	60
80～84	2 764	1 103	6	893	191	13	1 661	54	638	938	28
85～89	1 703	565	3	390	172	-	1 138	37	229	835	31
90～94	753	193	-	109	82	1	560	15	47	485	13
95～100	220	47	-	16	31	-	173	2	7	163	1
100以上	33	2	-	1	1	-	31	-	-	31	-

注) 総数に配偶関係「不詳」を含む。

資料：国勢調査結果

24. 労働力状態、年齢別15歳以上人口

年 男	年齢 女	総 数	労働力人口				
			労働力人口計	就業者計	就業者		
					主に仕事	家事のほか仕事	通学のかたわら仕事
総	数	53 652	32 331	29 964	25 354	4 125	123
15～19歳		2 922	296	240	153	7	77
20～24		2 261	1 805	1 594	1 517	33	31
25～29		2 800	2 464	2 203	2 080	82	6
30～34		3 435	2 884	2 631	2 375	201	3
35～39		4 396	3 777	3 516	3 039	429	1
40～44		3 991	3 565	3 342	2 892	424	3
45～49		3 750	3 367	3 154	2 654	480	2
50～54		3 804	3 331	3 175	2 735	418	-
55～59		4 231	3 508	3 289	2 783	479	-
60～64		5 058	3 368	3 052	2 443	567	-
65～69		4 503	1 930	1 811	1 306	468	-
70～74		3 639	1 009	957	664	270	-
75～79		3 389	599	580	418	155	-
80～84		2 764	313	307	215	84	-
85歳以上 (再掲)		2 709	115	113	80	28	-
15～64歳		36 648	28 365	26 196	22 671	3 120	123
65歳以上		17 004	3 966	3 768	2 683	1 005	-
65～74歳		8 142	2 939	2 768	1 970	738	-
75歳以上		8 862	1 027	1 000	713	267	-
男		25 495	18 448	16 773	16 197	357	44
15～19歳		1 457	148	114	89	-	23
20～24		1 122	909	791	767	7	14
25～29		1 448	1 413	1 256	1 243	3	4
30～34		1 737	1 696	1 530	1 515	5	1
35～39		2 183	2 154	1 985	1 963	11	1
40～44		2 031	2 003	1 858	1 840	11	-
45～49		1 829	1 801	1 644	1 623	9	1
50～54		1 846	1 800	1 677	1 656	8	-
55～59		2 082	1 978	1 806	1 774	18	-
60～64		2 526	2 060	1 799	1 717	51	-
65～69		2 151	1 201	1 095	949	115	-
70～74		1 726	635	591	502	67	-
75～79		1 447	360	343	312	26	-
80～84		1 103	209	204	179	19	-
85歳以上 (再掲)		807	81	80	68	7	-
15～64歳		18 261	15 962	14 460	14 187	123	44
65歳以上		7 234	2 486	2 313	2 010	234	-
65～74歳		3 877	1 836	1 686	1 451	182	-
75歳以上		3 357	650	627	559	52	-
女		28 157	13 883	13 191	9 157	3 768	79
15～19歳		1 465	148	126	64	7	54
20～24		1 139	896	803	750	26	17
25～29		1 352	1 051	947	837	79	2
30～34		1 698	1 188	1 101	860	196	2
35～39		2 213	1 623	1 531	1 076	418	-
40～44		1 960	1 562	1 484	1 052	413	3
45～49		1 921	1 566	1 510	1 031	471	1
50～54		1 958	1 531	1 498	1 079	410	-
55～59		2 149	1 530	1 483	1 009	461	-
60～64		2 532	1 308	1 253	726	516	-
65～69		2 352	729	716	357	353	-
70～74		1 913	374	366	162	203	-
75～79		1 942	239	237	106	129	-
80～84		1 661	104	103	36	65	-
85歳以上 (再掲)		1 902	34	33	12	21	-
15～64歳		18 387	12 403	11 736	8 484	2 997	79
65歳以上		9 770	1 480	1 455	673	771	-
65～74歳		4 265	1 103	1 082	519	556	-
75歳以上		5 505	377	373	154	215	-

注) 総数に「労働状態不詳」を含む。

平成22年10月1日現在

		非労働力人口			
休業者	完全失業者	非労働力人口計	うち家事	うち通学	うちその他
362	2 367	21 229	9 293	2 908	9 028
3	56	2 621	26	2 565	30
13	211	452	110	312	30
35	261	328	295	16	17
52	253	543	493	5	45
47	261	615	585	2	28
23	223	425	390	1	34
18	213	377	351	1	25
22	156	471	425	-	46
27	219	721	616	-	105
42	316	1 683	1 204	-	479
37	119	2 562	1 468	-	1 094
23	52	2 621	1 186	-	1 435
7	19	2 781	1 021	4	1 756
8	6	2 444	736	1	1 707
5	2	2 585	387	1	2 197
282	2 169	8 236	4 495	2 902	839
80	198	12 993	4 798	6	8 189
60	171	5 183	2 654	-	2 529
20	27	7 810	2 144	6	5 660
175	1 675	7 009	1 105	1 478	4 426
2	34	1 304	1	1 286	17
3	118	210	10	179	21
6	157	31	9	11	11
9	166	37	12	-	25
10	169	29	13	1	15
7	145	28	5	1	22
11	157	26	12	-	14
13	123	46	18	-	28
14	172	104	45	-	59
31	261	464	136	-	328
31	106	945	242	-	703
22	44	1 088	233	-	855
5	17	1 084	185	-	899
6	5	893	122	-	771
5	1	720	62	-	658
106	1 502	2 279	261	1 478	540
69	173	4 730	844	-	3 886
53	150	2 033	475	-	1 558
16	23	2 697	369	-	2 328
187	692	14 220	8 188	1 430	4 602
1	22	1 317	25	1 279	13
10	93	242	100	133	9
29	104	297	286	5	6
43	87	506	481	5	20
37	92	586	572	1	13
16	78	397	385	-	12
7	56	351	339	1	11
9	33	425	407	-	18
13	47	617	571	-	46
11	55	1 219	1 068	-	151
6	13	1 617	1 226	-	391
1	8	1 533	953	-	580
2	2	1 697	836	4	857
2	1	1 551	614	1	936
-	1	1 865	325	1	1 539
176	667	5 957	4 234	1 424	299
11	25	8 263	3 954	6	4 303
7	21	3 150	2 179	-	971
4	4	5 113	1 775	6	3 332

資料：国勢調査結果

25. 産業大分類・男女別15歳以上就業者数の推移

産業（大分類）別	平成7年				平成12年			
	男	女	計	比率	男	女	計	比率
	人	人	人	%	人	人	人	%
総人口	30 674	32 865	63 539		31 143	33 406	64 549	
労働力 就業者	19 921	15 266	35 187	100	19 220	14 897	34 117	100
完全失業者	715	336	1 051		960	492	1 452	
第一次産業	1 964	2 044	4 008	11.4	1 675	1 737	3 412	10
A農業	1 943	2 039	3 982	11.3	1 655	1 734	3 389	9.9
B林業・狩猟業	17	-	17	0	17	1	18	0.1
C漁業・水産養殖業	4	5	9	0	3	2	5	0
第二次産業	9 111	4 841	13 952	39.7	8 724	4 076	12 800	37.5
D鉱業	24	4	28	0.1	23	7	30	0.1
E建設業	3 085	569	3 654	10.4	2 712	463	3 175	9.3
F製造業	6 002	4 268	10 270	29.2	5 989	3 606	9 595	28.1
第三次産業	8 841	8 374	17 215	48.9	8 814	9 075	17 889	52.4
G電気・ガス・熱供給・水道業	56	15	71	0.2	70	16	86	0.3
H情報通信業、I運輸業	1 144	219	1 363	3.9	1 262	278	1 540	4.5
J卸売業・小売業	3 141	3 161	6 302	17.9	3 047	3 491	6 538	19.2
K金融・保険業	307	407	714	2	294	366	660	1.9
L不動産業	69	59	128	0.4	85	52	137	0.4
M飲食店・宿泊業								
N医療福祉、O教育、Pサービス業	3 398	4 295	7 693	21.9	3 329	4 661	7 990	23.4
R公務	726	218	944	2.7	727	211	938	2.7
S分類不能の産業	5	7	12	0	7	9	16	0

注) 平成19年産業別(大分類) 改定

26. 産業大分類、従業上の地位（5区分）、15歳以上就業者数

産業大分類	総 数						総 数 *1
	総 数 *1	雇 用 者	役 員	雇人のある 業主	雇人のない 業主 *2	家族従業者	
総数	29 964	23 450	1 732	579	2 722	1 364	16 773
第一次産業	2 225	426	46	59	1 030	664	1 228
A 農業・林業	2 217	419	45	59	1 030	664	1 221
B 漁業	8	7	1	-	-	-	7
第二次産業	10 009	8 318	806	161	527	197	7 070
C 鉱業・採石業・砂利採取業	8	5	3	-	-	-	7
D 建設業	2 220	1 350	321	106	349	94	1 898
E 製造業	7 781	6 963	482	55	178	103	5 165
第三次産業	17 595	14 693	880	359	1 160	502	8 386
F 電気・ガス・熱供給・水道業	83	83	-	-	-	-	66
G 情報通信業	454	400	27	3	22	2	275
H 運輸業・郵便業	1 367	1 273	42	6	43	3	1 138
I 卸売・小売業	4 640	3 707	403	80	276	174	2 267
J 金融業・保険業	557	509	26	4	13	5	235
K 不動産業・物品賃貸業	266	172	45	4	40	5	170
L 学術研究・専門技術サービス	534	317	57	34	95	31	361
M 宿泊業・飲食サービス業	1 944	1 472	92	98	145	136	697
N 生活関連サービス業・娯楽業	1 172	823	40	46	188	75	437
O 教育・学習支援業	1 206	1 102	9	15	76	4	589
P 医療・福祉	3 016	2 821	51	46	53	45	585
Q 複合サービス業	287	271	5	7	-	4	154
R サービス業	1 177	851	83	16	209	18	749
S 公務	892	892	-	-	-	-	663
T 分類不能の産業	135	13	-	-	5	1	8

注) 産業大分類は、平成22年国勢調査時による。

*1 従業上の地位「不詳」を含む。 *2 「家庭内職者」を含む。

各年10月1日現在

平成17年				産業（大分類）別	平成22年			
男	女	計	比率		男	女	計	比率
人	人	人	%		人	人	人	%
30 858	33 164	64 022		総人口	29 856	32 212	62 068	
18 448	14 425	32 873	100	労働力 就業者	16 773	13 883	30 656	100.0
1 326	675	2 001		完全失業者	1 675	692	2 367	
1 717	1 549	3 266	9.9	第一次産業	1 228	997	2 225	7.3
1 703	1 548	3 251	9.9	A農業・林業	1 221	996	2 217	7.2
13	1	14	0	B漁業	7	1	8	0.0
1	-	1	0	第二次産業	7 070	2 939	10 009	32.6
7 734	3 494	11 228	34.2	C鉱業・採石業・砂利採取業	7	1	8	
8	-	8	0	D建設業	1 898	322	2 220	7.2
2 310	392	2 702	8.2	E製造業	5 165	2 616	7 781	25.4
5 416	3 102	8 518	25.9	第三次産業	8 386	9 209	17 595	57.4
8 867	9 321	18 188	55.3	F電気・ガス・熱供給・水道業	66	17	83	
53	13	66	0.2	G情報通信業	275	179	454	1.5
1 410	372	1 782	5.4	H運輸業・郵便業	1 138	229	1 367	4.5
2 512	2 707	5 219	15.9	I卸売・小売業	2 267	2 373	4 640	15.1
236	306	542	1.6	J金融業・保険業	235	322	557	1.8
73	63	136	0.4	K不動産業・物品賃貸業	170	96	266	0.9
768	1 311	2 079	6.3	L学術研究・専門技術サービス	361	173	534	1.7
3 165	4 365	7 530	22.9	M宿泊業・飲食サービス業	697	1 247	1 944	6.3
650	184	834	2.5	N生活関連サービス業・娯楽業	437	735	1 172	3.8
130	61	191	0.6	o教育・学習支援業	589	617	1 206	3.9
				P医療・福祉	585	2 431	3 016	9.8
				Q複合サービス事業	154	133	287	0.9
				Rサービス業	749	428	1 177	3.8
				S公務	663	229	892	2.9
				T分類不能の産業	89	46	135	0.4

資料：国勢調査結果

平成22年10月1日現在

男					総数 *1	女				
雇用者	役員	雇人のある業主	雇人のない業主 *2	家族従業者		雇用者	役員	雇人のある業主	雇人のない業主 *2	家族従業者
12 486	1 381	463	2 113	248	13 235	10 964	351	116	609	1 116
143	34	55	913	83	997	283	12	4	117	581
137	33	55	913	83	996	282	12	4	117	581
6	1	-	-	-	1	1	-	-	-	-
5 681	680	155	484	70	2 957	2 637	126	6	43	127
4	3	-	-	-	1	1	-	-	-	-
1 124	275	104	348	47	322	226	46	2	1	47
4 553	402	51	136	23	2 634	2 410	80	4	42	80
6 658	667	253	712	95	9 235	8 035	213	106	448	407
66	-	-	-	-	17	17	-	-	-	-
235	26	3	11	-	179	165	1	-	11	2
1 054	36	6	41	1	229	219	6	-	2	2
1 683	307	66	176	35	2 373	2 024	96	14	100	139
197	23	3	11	1	322	312	3	1	2	4
106	32	2	28	2	96	66	13	2	12	3
193	46	31	86	5	173	124	11	3	9	26
477	59	48	88	24	1 247	995	33	50	57	112
284	25	29	83	16	737	539	15	17	105	59
550	8	5	24	2	617	552	1	10	52	2
475	31	44	32	3	2 431	2 346	20	2	21	42
144	5	4	-	1	133	127	-	3	-	3
531	69	12	132	5	452	320	14	4	77	13
663	-	-	-	-	229	229	-	-	-	-
4	-	-	4	-	46	9	-	-	1	1

資料：国勢調査結果

27. 年齢5歳階級別・産業大分類別就業者数

年令	総数	A 農業 林業	B 漁業	C 鉱業・採 石業・砂利 採取業	D 建設業	E 製造業	F 電気・ガ ス・熱供給・ 水道業	G 情報通信 業	H 運輸業・ 郵便業	I 卸売・小 売業
総数	29 964	2 217	8	8	2 220	7 781	83	454	1 367	4 640
15～19	240	1	-	-	19	55	4	-	7	72
20～24	1 594	13	-	-	50	458	3	32	43	289
25～29	2 203	29	1	-	130	633	3	67	102	366
30～34	2 631	42	-	1	207	804	5	74	106	425
35～39	3 516	53	1	-	282	1 083	10	66	173	566
40～44	3 342	57	-	-	254	1 032	9	62	204	504
45～49	3 154	88	1	-	180	916	13	63	143	493
50～54	3 175	104	1	2	223	843	14	28	158	503
55～59	3 289	190	3	-	289	848	13	27	162	467
60～64	3 052	338	1	4	334	619	8	26	152	435
65～69	1 811	373	-	1	162	294	1	5	77	232
70～74	957	354	-	-	65	121	-	3	32	135
75～79	580	308	-	-	17	45	-	1	7	95
80～84	307	200	-	-	7	17	-	-	1	45
85才以上 (再掲)	113	67	-	-	1	13	-	-	-	13
65歳以上	3 768	1 302	-	1	252	490	1	9	117	520
65～74歳	2 768	727	-	1	227	415	1	8	109	367
75歳以上	1 000	575	-	-	25	75	-	1	8	153

28. 世帯人員別一般世帯数及び世帯人員

年	総数	一般世帯数							
		世帯人員が 1人	2人	3人	4人	5人	6人	7人	8人
昭和60年	16 942	2 002	2 870	3 158	3 886	2 531	1 637	708	129
平成2年	17 619	2 286	3 550	3 317	3 753	2 256	1 594	718	123
7	19 104	2 945	4 333	3 775	3 593	2 197	1 410	693	136
12	20 505	3 592	5 009	4 217	3 691	2 046	1 245	575	110
17	21 220	3 990	5 664	4 334	3 707	1 912	1 052	450	87
22	21 407	4 322	6 090	4 370	3 696	1 632	863	335	85

平成22年10月1日現在

J金融業・ 保険業	K不動産・ 物品賃貸 業	L学術研究・専 門、技術サービ ス業	M宿泊業・ 飲食サービ ス業	N生活関連 サービ ス業・ 娯楽業	O教育、学 習支援業	P医療、福祉	Q複合サー ビス事 業	Rサービ ス業	S公務	T分類不能 の産 業
557	266	534	1 944	1 172	1 206	3 016	287	1 177	892	135
-	1	1	50	13	1	6	-	5	4	1
41	16	17	134	93	40	256	17	38	40	14
54	22	33	114	108	61	321	24	56	64	15
39	23	38	131	122	81	313	24	98	84	14
60	25	50	182	141	133	371	39	129	133	19
75	21	63	195	98	158	338	41	105	108	18
85	18	67	155	70	220	352	46	111	122	11
81	20	70	177	95	214	359	43	116	113	11
70	27	70	236	117	160	300	27	150	122	11
33	30	60	287	143	85	229	18	178	67	5
13	27	37	184	103	36	108	6	124	19	9
4	17	13	53	49	15	39	-	40	14	3
1	9	5	35	14	1	17	2	19	2	2
1	3	8	10	4	1	5	-	5	-	-
-	7	2	1	2	-	2	-	3	-	2
19	63	65	283	172	53	171	8	191	35	16
17	44	50	237	152	51	147	6	164	33	12
2	19	15	46	20	2	24	2	27	2	4

資料：国勢調査結果

各年10月1日現在

9人	10人以上	一般世帯 人員	1世帯当 たり人員	(再掲)	(再掲)
				間借り下宿 などの単身 者	会社などの 独身寮の単 身者
19	2	61 416	3.63	55	230
16	6	61 409	3.49	108	230
13	9	62 903	3.29	76	312
12	8	63 821	3.11	86	366
18	6	63 093	2.97	93	311
9	5	60 890	2.84	66	117

資料：国勢調査結果

29. 世帯の家族類型別一般世帯数及び世帯人員

平成22年10月1日現在

世帯の家族類型	一般世帯数	一般世帯人員	6歳未満世帯員のいる一般世帯			18歳未満世帯員のいる一般世帯			3世代世帯	
			世帯数	世帯人員	6歳未満世帯人員	世帯数	世帯人員	18歳未満世帯人員	世帯数	世帯人員
総数	21 403	60 884	2 176	9 692	2 861	5 773	25 566	10 263	3 107	16 138
親族のみの世帯	16 945	56 213	2 168	9 660	2 853	5 748	25 472	10 223	3 102	16 112
核家族世帯	12 735	36 501	1 531	5 913	2 027	3 732	14 262	6 657	-	-
夫婦のみの世帯	4 529	9 058	-	-	-	-	-	-	-	-
夫婦と子供から成る世帯	6 376	23 176	1 474	5 741	1 959	3 346	13 168	6 028	-	-
男親と子供から成る世帯	286	647	2	5	2	43	117	63	-	-
女親と子供から成る世帯	1 544	3 620	55	167	66	343	977	566	-	-
核家族以外の世帯	4 210	19 712	637	3 747	826	2 016	11 210	3 566	3 102	16 112
夫婦と両親から成る世帯	211	844	-	-	-	-	-	-	-	-
夫婦と夫の親から成る世帯	179	716	-	-	-	-	-	-	-	-
夫婦と妻の親から成る世帯	32	128	-	-	-	-	-	-	-	-
夫婦とひとり親から成る世帯	580	1 740	-	-	-	-	-	-	-	-
夫婦と夫の親から成る世帯	465	1 395	-	-	-	-	-	-	-	-
夫婦と妻の親から成る世帯	115	345	-	-	-	-	-	-	-	-
夫婦・子供と両親から成る世帯	951	5 649	242	1 450	312	749	4 541	1 407	951	5 649
夫婦、子供と夫の親から成る世帯	803	4 773	197	1 181	250	631	3 829	1 188	803	4 773
夫婦、子供と妻の親から成る世帯	148	876	45	269	62	118	712	219	148	876
夫婦・子供とひとり親から成る世帯	1 321	6 224	146	741	194	634	3 186	1 115	1 322	6 224
夫婦、子供と夫の親から成る世帯	1 065	5 022	114	582	154	515	2 597	912	1 065	5 022
夫婦、子供と妻の親から成る世帯	256	1 197	32	159	40	119	589	203	256	1 197
夫婦と他の親族(親・子供を含まない)から成る世帯	50	166	4	22	4	11	49	15	-	-
夫婦、子供と他の親族(親を含まない)から成る世帯	294	1 393	50	254	57	212	1 032	315	246	1 173
夫婦、親と他の親族(子供を含まない)から成る世帯	87	466	19	142	25	23	168	42	38	243
夫婦、夫の親と他の親族から成る世帯	46	212	-	-	-	1	6	2	10	48
夫婦、妻の親と他の親族から成る世帯	13	57	-	-	-	-	-	-	1	4
夫婦・子供・親と他の親族から成る世帯	263	1 781	146	1 014	201	242	1 655	452	263	1 781
夫婦・子供・夫の親と他の親族から成る世帯	193	1 316	109	762	154	177	1 222	336	193	1 316
夫婦・子供・妻の親と他の親族から成る世帯	68	454	37	252	47	63	422	114	68	454
兄弟姉妹のみから成る世帯	116	240	-	-	-	1	2	1	-	-
他に分類されない親族世帯	337	1 209	30	124	33	144	577	219	282	1 042
非親族を含む世帯	136	349	8	32	8	21	90	36	5	26
単独世帯	4 322	4 322	-	-	-	4	4	4	-	-
(再掲)										
母子世帯	250	670	34	97	42	234	635	382	-	-
父子世帯	38	101	-	-	-	35	95	54	-	-

資料：国勢調査結果

3. 事業所

30. 事業所の概要

平成16年

産業別（大分類）	平成11年		平成13年		平成16年		平成18年	
	事業所数	従業者数	事業所数	従業者数	事業所数	従業者数	事業所数	従業者数
総数	3 354	23 971	3 496	26 989	3 175	23 921	3 257	24 508
A～B 農林漁業	37	429	38	469	37	510	31	388
C 鉱業、採石業、砂利採取業	7	34	7	32	6	27	5	21
D 建設業	396	2 000	392	2 042	378	1 753	355	1 603
E 製造業	518	8 427	511	8 947	470	8 202	464	8 410
F 電気・ガス・熱供給・水道業	-	-	2	16	-	-	2	17
G 情報通信業	58	779	81	1 042	13	71	16	82
H 運輸業・郵便業					43	937	46	810
I 卸売業・小売業	1 271	6 341	1 266	6 658	742	4 533	721	4 549
J 金融業・保険業	38	439	39	403	36	332	39	375
K 不動産業、物品賃貸業	251	301	260	358	272	361	260	332
L 学術研究、専門・技術サービス業								
M 宿泊業・飲食サービス業					461	2 813	468	2 716
N 生活関連サービス業、娯楽業								
O 教育、学習支援業								239
P 医療、福祉								1 805
Q～R サービス業(他に分類されないもの)	778	5 221	868	6 370	717	4 382	824	2 583
S 公務(他に分類されるものを除く)	-	-	32	652	-	-	26	578

注) 平成11年・16年は簡易調査のため、民営事業所のみの数値。

平成13年まではH及びIは「運輸・通信業」で掲載。平成13年までの「飲食店」は「J卸売・小売業」に「宿泊業」は「Qサービス業」に含まれる。産業別（大分類）平成19年改定

経済センサス-基礎調査と事業所企業統計調査は調査手法が異なるので、数値の差が全て増加・減少を示すものではありません。

31. 産業大分類別、規模別事業所数と従業者数（民営）

平成16年は6月1日現在、平成13年・18年は10月1日

産業別（大分類）	総数		1～4人		5～9人	
	事業所数	従業者数	事業所数	従業者数	事業所数	従業者数
平成11年	3 354	23 971	2 349	4 532	540	3 531
13	3 374	24 998	2 361	4 767	507	3 292
16	3 175	23 921	2 219	4 458	483	3 175
18	3 133	23 853	2 175	4 344	464	2 998
21	3 109	23 832	-	-	-	-
24	2 882	23 150	1 898	3 804	467	3 065
26	2 782	23 975	1 784	3 580	451	2 999
A 農業、林業	33	533	9	22	11	86
B 漁業	1	2	1	2	-	-
C 鉱業、採石業、砂利採取業	1	4	1	4	-	-
D 建設業	299	1 393	204	435	69	439
E 製造業	378	7 849	164	387	72	478
F 電気・ガス・熱供給・水道業	1	1	1	1	-	-
G 情報通信業	13	76	10	21	-	-
H 運輸業・郵便業	53	1 115	11	21	8	63
I 卸売業・小売業	648	4 563	394	874	129	854
J 金融業・保険業	37	358	15	36	3	22
K 不動産業、物品賃貸業	227	469	213	295	6	40
L 学術研究、専門・技術サービス業	78	369	66	132	5	35
M 宿泊業・飲食サービス業	371	2 300	263	546	54	346
N 生活関連サービス業、娯楽業	245	931	200	349	23	151
O 教育、学習支援業	72	229	60	97	8	58
P 医療、福祉	173	2 698	62	114	46	317
Q 複合サービス事業	25	322	14	42	3	16
R サービス業(他に分類されないもの)	127	763	96	202	14	94

注) 産業別（大分類）は平成24年調査時による。（平成19年改定）

経済センサス-活動調査と事業所企業統計調査は調査手法が異なるので、数値の差が全て増加・減少を示すものではありません。

は6月1日現在、平成13年・18年は10月1日現在、平成11年・21年・26年は7月1日現在、平成24年は2月1日現在。

	平成21年		平成24年		平成26年	
	事業所数	従業者数	事業所数	従業者数	事業所数	従業者数
総数	3 195	25 644	2 882	23 150	2 873	25 922
A 農業、林業	35	404	34	433	33	533
B 漁業	1	2	1	2	1	2
C 鉱業、採石業、砂利採取業	4	11	1	3	1	4
D 建設業	349	1 501	314	1 436	299	1 393
E 製造業	428	8 085	405	7 592	378	7 849
F 電気・ガス・熱供給・水道業	1	4	-	-	2	5
G 情報通信業	20	100	19	97	13	76
H 運輸業、郵便業	49	1 203	49	1 030	53	1 115
I 卸売業、小売業	739	4 554	660	4 387	648	4 563
J 金融業、保険業	51	421	55	559	37	358
K 不動産業、物品賃貸業	277	529	242	475	227	469
L 学術研究、専門・技術サービス業	85	284	78	298	81	420
M 宿泊業、飲食サービス業	449	2 654	387	2 358	374	2 366
N 生活関連サービス業、娯楽業	266	946	251	992	256	970
O 教育、学習支援業	99	972	74	248	105	1 085
P 医療、福祉	161	2 406	157	2 516	189	2 943
Q 複合サービス事業	23	349	17	93	25	322
R サービス業(他に分類されないもの)	136	630	138	631	131	790
S 公務(他に分類されるものを除く)	22	589	-	-	20	659

資料：平成18年まで事業所・企業統計調査結果、平成21・26年は経済センサス基礎調査結果、平成24年は経済センサス-活動調査結果（S 公務を除く調査）

日現在、平成11年・21年・26年は7月1日現在、24年は2月1日現在。

10～29人		30人以上		派遣・下請従業者 のみの事業所数
事業所数	従業者数	事業所数	従業者数	
353	5 742	112	10 166	-
378	6 100	125	10 839	3
343	5 492	126	10 796	4
368	5 827	126	10 684	-
-	-	-	-	-
385	6 141	128	10 140	4
400	6 383	144	11 013	3
8	154	5	271	-
-	-	-	-	-
-	-	-	-	-
24	425	2	94	-
87	1 457	55	5 527	-
-	-	-	-	-
3	55	-	-	-
23	405	11	626	-
108	1 633	16	1 202	1
16	235	2	65	1
7	96	1	38	-
4	48	3	154	-
40	633	14	775	-
17	265	5	166	-
3	42	1	32	-
42	641	23	1 626	-
6	121	2	143	-
12	173	4	294	1

資料：平成18年までは事業所・企業統計調査結果
平成21年・26年は経済センサス-基礎調査結果
平成24年は経済センサス-活動調査結果

3 2. 経営組織別事業所数と従業者数

産業別	総数		個人		株式会社（有限会社含む）		合名・合資（合同会社）		相互会社	
	事業所数	従業者数	事業所数	従業者数	事業所数	従業者数	事業所数	従業者数	事業所数	従業者数
平成 8 年	3 608	27 894	1 979	4 453	1 298	19 051	30	224	6	127
平成 13 年	3 496	26 989	1 840	4 278	1 322	18 148	21	161	4	89
平成 18 年	3 257	25 850	1 679	3 664	1 242	17 125	18	138	4	80
平成 21 年	3 195	25 644	1 534	3 425	1 359	17 629	19	130	5	113
平成 24 年	2 882	23 150	1 363	3 166	1 325	17 150	-	-	-	-
平成 26 年	2 873	25 922	1 219	2 787	1 353	18 064				
構 成 比	100.0	100.0	42.4	10.8	47.1	69.7	0.0	0.0	0.0	0.0

経済センサスと事業所企業統計調査は調査手法が異なるので、数値の差が全て増加・減少を示すものではありません。
平成24年より、合名・合資合同会社・相互会社・外国会社は会社に含まれている

3 3. 産業、開設時期別事業所数及び従業者数（民営）

開設年 産業別	総 数		S59以前		S60～H6年		H7～16年		H17年		H18年		H19年	
	事業所数	従業者数	事業所数	従業者数	事業所数	従業者数	事業所数	従業者数	事業所数	従業者数	事業所数	従業者数	事業所数	従業者数
総数	2 782	23 975	1 202	11 237	512	3 706	522	4 115	59	569	65	391	61	712
A 農業、林業	33	533	11	121	11	136	5	146	-	-	1	8	-	-
B 漁業	1	2	1	2	-	-	-	-	-	-	-	-	-	-
C 鉱業、採石業、砂利採取	1	4	1	4	-	-	-	-	-	-	-	-	-	-
D 建設業	299	1 393	160	702	70	294	44	265	4	11	1	2	2	54
E 製造業	378	7 849	233	5 839	65	1 129	38	450	4	17	5	20	4	112
F 電気・ガス・熱供給・水道業	1	1	-	-	1	1	-	-	-	-	-	-	-	-
G 情報通信業	13	76	4	46	3	5	4	22	-	-	1	1	-	-
H 運輸業、郵便業	53	1 115	13	332	11	145	17	393	3	150	2	28	2	22
I 卸売業、小売業	648	4 563	290	1 227	102	881	135	1 087	14	90	16	123	10	102
J 金融業、保険業	37	358	18	232	10	92	6	24	-	-	1	4	-	-
K 不動産業、物品賃貸業	227	469	102	157	60	96	46	144	3	5	4	4	2	7
L 学術研究、専門・技術サービス業	78	369	21	102	15	55	25	43	3	7	2	5	1	75
M 宿泊業、飲食サービス業	371	2 300	96	961	72	308	65	308	8	88	11	52	17	126
N 生活関連サービス業、娯楽業	245	931	104	390	41	123	49	197	5	51	10	52	3	9
O 教育、学習支援業	72	229	30	106	8	32	19	56	1	2	-	-	1	2
P 医療、福祉	173	2 698	41	758	19	157	45	735	12	144	8	82	5	63
Q 複合サービス事業	25	322	3	9	8	182	-	-	-	-	-	-	11	126
R サービス業（他に分類されないもの）	127	763	74	249	16	70	24	245	2	4	3	10	3	14

平成8年・13年・18年は10月1日現在、平成21年・26年は7月1日現在、平成24年は2月1日現在（単位：人）

外国会社		会社以外の法人		法人でない団体		独立行政法人等		国		地方公共団体	
事業所数	従業者数	事業所数	従業者数	事業所数	従業者数	事業所数	従業者数	事業所数	従業者数	事業所数	従業者数
-	-	172	1 905	15	58	-	-	14	349	94	1 727
-	-	172	2 294	15	28	-	-	13	169	109	1 822
-	-	164	2 666	15	29	11	151	2	13	122	1 984
-	-	178	2 500	14	35	-	-	1	11	85	1 801
-	-	184	2 812	10	22	-	-	-	-	-	-
-	-	203	3 103	7	21	-	-	-	-	91	1 947
-	-	7.1	12.0	0.2	0.1	-	-	-	-	3.2	7.5

資料：平成18年まで事業所・企業統計調査結果
平成21年・26年経済センサス-基礎調査
平成24年経済センサス-活動調査

平成26年7月1日現在

H20年		H21年		H22年		H23年		H24年		H25年		H26年		不詳	
事業所数	従業者数	事業所数	従業者数	事業所数	従業者数	事業所数	従業者数	事業所数	従業者数	事業所数	従業者数	事業所数	従業者数	事業所数	従業者数
64	341	55	840	43	376	70	515	28	171	53	374	20	121	28	507
1	17	2	25	-	-	1	79	-	-	-	-	1	1	-	-
-	-	-	-	-	-	-	-	-	-	-	-	-	-	-	-
-	-	-	-	-	-	-	-	-	-	-	-	-	-	-	-
5	18	5	14	2	9	2	8	1	11	1	3	1	1	1	1
7	55	4	42	1	3	3	22	3	21	7	91	1	10	3	38
-	-	-	-	-	-	-	-	-	-	-	-	-	-	-	-
-	-	-	-	-	-	-	-	1	2	-	-	-	-	-	-
-	-	1	3	2	12	1	21	-	-	-	-	-	-	1	9
16	89	6	194	8	65	18	177	8	70	10	97	5	26	10	335
1	1	-	-	1	5	-	-	-	-	-	-	-	-	-	-
-	-	3	12	2	3	2	6	-	-	2	33	1	2	-	-
1	1	3	22	1	1	2	2	-	-	2	18	-	-	2	38
13	60	12	69	13	65	19	77	6	20	24	81	6	15	9	70
8	36	4	7	6	19	9	22	1	6	2	8	2	5	1	6
3	3	3	3	2	6	3	12	-	-	2	7	-	-	-	-
8	60	10	445	3	22	9	87	6	38	3	36	3	61	1	10
1	1	2	4	-	-	-	-	-	-	-	-	-	-	-	-
-	-	-	-	2	166	1	2	2	3	-	-	-	-	-	-

資料：H26経済センサス-基礎調査結果

3 4. 地区別、産業大分類別事業所数及び従業者数

地区	総数		農林漁業		鉱業.採石業. 砂利採取業		建設業		製造業		電気.ガス. 熱供給.水道業	
	事業所数	従業者数	事業所数	従業者数	事業所数	従業者数	事業所数	従業者数	事業所数	従業者数	事業所数	従業者数
総 数	2 882	23 150	35	435	1	3	314	1 436	405	7 592	-	-
寂 蒔	83	754	2	16	-	-	10	51	15	379	-	-
鑄物師屋	56	919	-	-	-	-	5	41	10	415	-	-
打 沢	19	164	-	-	-	-	2	15	2	12	-	-
小 島	87	389	-	-	-	-	6	27	4	10	-	-
桜 堂	153	1 083	-	-	-	-	6	37	7	127	-	-
新 田	52	553	-	-	1	3	5	46	23	396	-	-
杭 瀬 下	99	843	-	-	-	-	2	21	6	67	-	-
杭瀬下(1 ~6丁目)	35	391	-	-	-	-	2	23	1	1	-	-
中	22	134	-	-	-	-	2	9	4	41	-	-
屋 代	237	2 513	4	27	-	-	32	200	35	1 263	-	-
栗 佐	131	1 051	-	-	-	-	23	155	6	33	-	-
雨 宮	94	1 639	-	-	-	-	14	54	13	739	-	-
土 口	24	185	2	91	-	-	8	33	4	37	-	-
生 萱	14	73	1	29	-	-	6	12	5	29	-	-
倉 科	41	155	1	5	-	-	13	40	9	48	-	-
森	68	429	1	11	-	-	15	37	13	183	-	-
桑 原	52	283	6	54	-	-	10	38	10	47	-	-
稻 荷 山	192	1 072	-	-	-	-	19	97	16	96	-	-
野 高 場	16	222	-	-	-	-	4	25	4	8	-	-
八 幡	162	1 512	5	104	-	-	24	91	39	761	-	-
磯 部	130	1 123	1	12	-	-	16	50	15	423	-	-
戸 倉	255	1 333	-	-	-	-	15	81	24	241	-	-
戸倉温泉	11	191	-	-	-	-	-	-	-	-	-	-
若 宮	67	202	2	10	-	-	11	28	14	43	-	-
羽 尾	67	602	4	40	-	-	17	27	22	432	-	-
須 坂	19	100	1	9	-	-	2	9	6	51	-	-
上 徳 間	107	1 257	1	2	-	-	12	59	24	695	-	-
内 川	108	1 017	1	12	-	-	6	21	25	533	-	-
千 本 柳	30	181	-	-	-	-	8	46	8	64	-	-
小 船 山	16	101	-	-	-	-	4	15	4	27	-	-
力 石	19	134	-	-	-	-	1	3	5	38	-	-
新 山	18	120	-	-	-	-	2	10	10	101	-	-
上 山 田	101	639	2	11	-	-	8	27	13	218	-	-
温泉(1~ 4丁目)	297	1 786	1	2	-	-	4	8	9	34	-	-

情報通信業		運輸業. 郵便業		卸売業. 小売業		金融業. 保険業		不動産業 物品賃貸業		学術研究. 専門 技術サービス業		宿泊業 飲食サービス業	
事業所数	従業者数	事業所数	従業者数	事業所数	従業者数	事業所数	従業者数	事業所数	従業者数	事業所数	従業者数	事業所数	従業者数
19	97	49	1 030	660	4 387	55	559	242	475	78	298	387	2 358
1	2	1	10	24	148	2	2	4	5	3	4	7	59
-	-	3	33	12	186	4	120	12	24	-	-	-	-
3	7	1	10	5	36	-	-	2	2	-	-	2	71
-	-	2	37	16	47	2	36	9	54	4	8	16	66
2	9	-	-	58	514	6	90	8	14	7	14	27	112
-	-	1	16	11	38	-	-	3	4	1	13	-	-
-	-	2	3	31	201	5	33	15	44	4	12	9	74
1	21	-	-	10	50	1	10	2	2	2	3	2	18
-	-	-	-	5	33	-	-	1	1	-	-	3	13
4	28	6	204	60	351	6	20	13	55	5	7	16	95
1	1	6	140	33	333	4	36	5	7	6	18	12	148
-	-	10	270	30	356	1	14	1	2	3	56	2	9
-	-	-	-	3	10	-	-	2	2	-	-	-	-
-	-	-	-	1	1	-	-	-	-	-	-	-	-
-	-	-	-	5	16	-	-	1	1	2	4	1	2
-	-	-	-	14	46	1	6	1	3	3	7	4	18
-	-	-	-	10	25	2	7	-	-	-	-	1	8
-	-	1	1	64	447	3	24	6	31	6	20	17	93
-	-	1	2	-	-	-	-	-	-	1	4	2	15
2	2	2	55	31	211	1	14	3	4	7	15	14	41
1	1	2	27	25	139	1	20	13	17	4	50	22	117
1	1	4	131	66	393	5	54	50	68	5	11	30	88
-	-	1	22	4	7	-	-	-	-	-	-	5	159
-	-	-	-	13	51	1	2	10	13	1	2	2	4
1	2	-	-	6	22	1	5	-	-	-	-	4	18
-	-	-	-	3	7	-	-	1	1	1	2	-	-
-	-	3	38	17	107	1	1	16	24	4	8	8	28
1	7	-	-	36	313	1	1	12	28	2	4	2	2
1	16	-	-	4	7	1	13	1	1	3	23	1	4
-	-	-	-	2	6	-	-	2	2	1	2	1	3
-	-	-	-	5	57	-	-	1	1	1	1	-	-
-	-	-	-	1	3	-	-	1	1	1	1	1	2
-	-	-	-	15	75	1	12	29	37	-	-	3	8
-	-	3	31	40	151	5	39	18	27	1	9	173	1,083

平成24年2月1日現在（単位：人）

生活関連サービス業、娯楽業		教育、学習支援業		医療、福祉		複合サービス業 サービス業		公務	
事業所数	従業者数	事業所数	従業者数	事業所数	従業者数	事業所数	従業者数	事業所数	従業者数
251	992	74	248	157	2 516	155	724	-	-
5	31	2	2	3	25	4	20	-	-
3	29	2	16	3	49	2	6	-	-
1	8	-	-	1	3	-	-	-	-
8	21	9	27	6	36	5	20	-	-
18	86	8	56	3	10	3	14	-	-
2	3	-	-	1	3	4	31	-	-
13	115	2	2	3	255	7	16	-	-
5	18	-	-	5	200	4	45	-	-
1	11	-	-	2	18	4	8	-	-
17	27	7	14	18	159	14	63	-	-
15	36	1	1	12	109	7	34	-	-
5	10	2	2	5	104	8	23	-	-
2	2	-	-	-	-	3	10	-	-
-	-	-	-	-	-	1	2	-	-
4	6	1	1	2	30	2	2	-	-
6	8	3	8	3	91	4	11	-	-
7	7	1	1	2	86	3	10	-	-
26	70	9	26	18	136	7	31	-	-
1	2	1	1	2	165	-	-	-	-
10	67	3	3	5	62	16	82	-	-
14	80	3	23	10	157	3	7	-	-
26	95	4	8	13	103	12	59	-	-
1	3	-	-	-	-	-	-	-	-
5	8	2	2	2	30	4	9	-	-
3	4	2	5	1	32	6	15	-	-
1	1	-	-	2	8	2	12	-	-
7	23	1	1	8	202	5	69	-	-
9	30	3	7	5	42	5	17	-	-
2	5	-	-	-	-	1	2	-	-
-	-	-	-	1	1	1	45	-	-
2	3	-	-	3	28	1	3	-	-
1	1	-	-	-	-	1	1	-	-
9	78	5	37	6	109	10	27	-	-
22	104	3	5	12	263	6	30	-	-

資料：平成24年経済センサス-活動調査結果

4. 商工業

35. 産業分類中分類別の商店数、従業者数、年間商品販売額等

産業別	商店数					従業者数			年間商品販売額 万円
	計	経営組織別		開設年別		計	男	女	
		法人	個人	昭和19年以前	昭和20年以降				
総数	526	342	184	-	-	3 287	1 593	1 694	11 480 119
卸売業	131	113	18	-	-	860	582	278	7 412 551
50 各種商品	1	1	-	-	-	4	3	1	X
51 繊維・衣服等	5	4	1	-	-	29	21	8	82 896
52 飲食品	45	39	6	-	-	391	240	151	4 450 450
53 建築材料・鉱物・金属材料	33	31	2	-	-	190	146	44	1 386 680
54 機械器具	30	26	4	-	-	162	123	39	766 962
55 その他	17	12	5	-	-	84	49	35	X
小売業	395	229	166	-	-	2 427	1 011	1 416	4 067 568
56 各種商品	-	-	-	-	-	-	-	-	-
57 織物・衣服身のまわり品	51	29	22	-	-	153	45	108	192 900
58 飲食品	105	55	50	-	-	1 100	320	780	1 588 620
59 自動車・自転車	60	36	24	-	-	277	208	69	557 397
60 その他	174	104	70	-	-	856	410	446	1 596 935
61 無店舗	5	5	-	-	-	41	28	13	131 716

注) 平成16年は、簡易調査のため公表なし。

36. 商業の推移 (卸・小売業)

年次	商店数	従業者数 人	年間商品販売額 万円	商品手持額 万円	その他収入額 万円	1商店当たり		1人当たり販売額 万円	売場面積 (小売業のみ) ㎡
						従業者	販売額		
平成6年	881	4 276	11 496 732	912 233	343 172	4.9	13 050	2 689	62 806
9	811	4 293	13 184 057	1 199 300	421 808	5.3	16 257	3 071	67 658
11	847	4 796	13 883 699	5.7	16 392	2 895	71 448
14	774	5 118	13 584 891	1 168 021	319 141	6.6	17 552	2 654	74 973
16	746	4 507	11 098 681	6.0	14 878	2 463	79 775
19	693	4 415	12 650 834	705 705	213 096	6.4	18 255	2 865	78 165
24	526	3 287	11 480 119	625 279	254 642	6.3	21 867	4 151	63 388

注) 平成6年は7月1日、平成9, 14, 16(簡易調査), 19年は6月1日、平成11年(簡易調査)は7月1日、平成16年(簡易調査)は6月1日現在。
平成24年は経済センサス2月1日現在。

資料：商業統計・経済センサス結果

平成24年2月1日現在

その他の 収入額	商品手持額	売場面積	1商店当りの				従業員1 人当り年 間商品販 売額	売場面積 1㎡当り 年間商品 販売額
			従業者数	年間商品 販売額	商 品 手持額	売場面積		
万円	万円	㎡	人	万円	万円	㎡	万円	万円
254 642	625 279	63 388	6.2	21 825	1 189	160	3 493	64
58 510	310 124	-	6.6	56 584	2 367	-	8 619	-
X	X	-	4.0	X	X	-	-	-
32	14 763	-	5.8	16 579	2 953	-	2 858	-
20 659	116 744	-	8.7	98 899	2 594	-	11 382	-
15 814	84 058	-	5.8	42 021	2 547	-	7 298	-
22 005	58 624	-	5.4	25 565	1 954	-	4 734	-
X	X	-	4.9	X	X	-	X	-
194 761	315 155	63 388	6.1	10 298	798	160	1 676	64
-	-	-	-	-	-	-	-	-
4 688	46 864	7 452	3.0	3 782	919	-	1 261	26
12 945	71 583	27 289	10.5	15 130	682	-	1 444	58
147 091	31 149	3 348	4.6	9 290	519	-	2 012	166
30 037	157 532	25 299	4.9	9 178	905	-	1 866	63
-	8 027	-	8.2	26 343	1 605	-	3 213	-

資料：H24経済センサス活動調査結果

37. 卸・小売別商店数・従業者数・年間商品販売額の推移

年次	商店数		従業者数		年間商品販売額	
	卸売業	小売業	卸売業	小売業	卸売業	小売業
			人	人	万円	万円
平成6年	137	744	960	3 316	5 677 072	5 819 660
9	132	679	1 354	2 939	7 366 873	5 817 184
11	159	688	1 608	3 188	8 533 414	5 350 285
14	136	638	1 496	3 622	8 006 184	5 578 707
16	135	611	1 084	3 423	5 993 014	5 105 667
19	128	565	1 047	3 368	7 582 221	5 068 613
24	131	395	860	2 427	7 412 560	4 067 560

注) 平成6年は7月1日、平成9,14,19年は6月1日、平成11年(簡易調査)は7月1日、
平成16年(簡易調査)は6月1日、平成24年は経済センサス2月1日現在

資料：商業統計・経済センサス結果

38. 産業別（中分類）工業の推移

年産	次業	事業所			総数	常用労働者		事業主・家族従業員		現金給与総額
		総数	法人	個人		男	女	男	女	
	10	554	341	213	8 778	5 131	3 354	209	84	3 495 672
	11	526	329	197	8 450	5 014	3 158	194	84	3 299 670
	12	516	324	192	8 518	5 106	3 144	195	73	3 417 336
	13	265	238	27	7 631	4 754	2 835	28	14	3 244 591
	14	249	226	23	7 259	4 576	2 649	24	10	2 976 367
	15	253	229	24	7 196	4 597	2 567	24	8	2 848 482
	16	228	212	16	7 036	4 492	2 523	16	5	2 967 848
	17	244	220	24	7 062	4 537	2 490	23	12	2 941 627
	18	235	218	17	7 244	4 609	2 613	14	8	3 021 344
	19	235	218	17	7 340	4 806	2 512	17	5	3 245 187
	20	246	224	22	7 115	4 662	2 427	20	6	3 203 936
	21	212	203	9	6 420	4 293	2 115	8	4	2 669 461
	22	206	197	9	6 515	4 382	2 121	9	3	2 866 908
	23	214	198	16	6 720	4 690	2 064	19	7	2 880 561
	24	202	192	10	6 522	4 472	2 037	11	2	2 755 997
	25	205	196	9	6 736	4 582	2 141	11	2	2 888 551
09	食料	27	26	1	842	427	414	1	-	253 568
10	飲料	4	4	-	404	287	117	-	-	268 509
11	繊維	4	4	-	111	15	96	-	-	24 515
13	家具	3	2	1	68	51	13	3	1	19 650
14	紙・パルプ	3	3	-	38	30	8	-	-	11 657
15	印刷	2	1	1	11	3	6	1	1	X
18	プラスチック	23	23	-	350	169	181	-	-	92 788
19	ゴム製品	-	-	-	-	-	-	-	-	-
21	窯業	6	6	-	47	39	8	-	-	16 299
22	鉄鋼	4	4	-	94	83	11	-	-	47 217
23	非鉄	5	4	1	69	52	16	1	-	32 794
24	金属	15	15	-	242	162	80	-	-	89 401
25	はん用機械	10	10	-	338	217	121	-	-	131 293
26	生産用機械	43	42	1	1 283	1 037	245	1	-	561 822
27	業務用機械	17	16	1	748	435	312	1	-	365 056
28	電子	12	11	1	747	601	145	1	-	421 251
29	電気	13	12	1	749	558	190	1	-	322 529
30	情報	1	1	-	78	28	50	-	-	X
31	輸送	6	6	-	478	364	114	-	-	186 694
32	その他	7	6	1	39	24	14	1	-	11 967

注) 平成13年からは従業者4人以上の事業所のみ。

平成19年から修理工料額等の金額に転売収入額等のその他収入額が含まれた。

各年12月31日、H23は経済センサス活動調査と同時実施によりH24.2.1現在（単位：万円）

原材料使用額	製造品出荷額等				粗付加価値額
	総 額	製造品出荷額	加工賃収入額	修 理 料 額 等	
9 764 198	17 266 991	15 300 168	1 949 330	17 493	7 359 989
8 899 086	16 309 248	13 673 404	2 620 872	14 972	7 206 104
9 387 596	17 885 361	14 720 762	3 130 670	33 929	8 268 425
8 924 343	16 941 592	14 780 556	2 148 080	12 956	7 758 086
7 594 847	14 889 668	13 069 960	1 808 037	11 671	7 035 739
7 646 705	15 003 898	12 988 792	2 005 324	9 782	7 099 236
8 332 941	16 023 113	13 659 290	2 350 156	13 667	7 461 269
9 440 361	17 229 572	15 089 034	2 124 801	15 737	7 565 324
10 330 790	18 339 593	15 974 419	2 341 587	23 587	7 811 526
11 677 888	20 873 415	15 565 881	4 109 154	1 198 380	9 042 314
11 544 164	20 096 350	14 678 650	4 278 936	1 138 764	8 309 385
7 781 239	14 172 562	10 292 188	2 888 832	991 542	6 153 008
8 668 511	15 377 211	10 761 775	3 639 028	976 408	6 480 970
9 274 031	17 156 213	13 146 672	3 095 790	913 751	7 778 949
8 938 045	15 566 744	11 519 017	3 000 044	1 047 683	6 418 057
9 299 787	16 129 859	11 977 999	2 992 074	1 159 786	6 598 931
1 033 101	1 778 919	1 544 924	4 055	229 940	712 247
1 537 348	2 009 010	917 255	985 824	105 931	451 318
13 129	42 520	X	X	4 272	27 998
52 828	126 560	112 490	-	14 070	70 610
50 433	93 008	93 008	-	-	40 548
X	X	X	X	-	X
262 027	414 650	267 997	70 161	76 492	146 067
-	-	-	-	-	-
57 028	127 602	111 270	13 479	2 853	67 214
231 794	316 623	316 623	-	-	81 492
378 478	445 491	441 370	4 121	-	64 007
253 634	435 953	421 670	11 423	2 860	173 834
381 243	641 925	530 955	70 850	40 120	250 013
2 263 926	3 525 612	3 142 892	123 886	258 834	1 267 643
990 240	1 941 588	1 489 966	27 593	424 029	914 396
434 751	1 668 168	117 861	1 550 307	-	1 181 009
767 010	1 505 626	1 481 164	24 462	-	704 847
X	X	-	X	-	X
545 903	906 767	892 713	14 054	-	347 658
37 187	65 188	62 303	2 500	385	26 668

資料：工業統計調査結果

39. 従業者規模別事業所数

平成25年12月31日現在

区 分	総 数	従 業 者 規 模 別				
		4～9人	10～19人	20～29人	30～299人	300人以上
総 数	205	85	47	24	46	3
09 食 料	27	9	9	2	7	-
10 飲 料	4	2	-	-	2	-
11 繊 維	4	1	1	1	1	-
13 家 具	3	1	1	-	1	-
14紙・パルプ	3	-	3	-	-	-
15 印 刷	2	2	-	-	-	-
18フラスチック	23	13	4	2	4	-
21 窯 業	6	5	1	-	-	-
22 鉄 鋼	4	1	1	1	1	-
23 非 鉄	5	3	-	1	1	-
24 金 属	15	8	3	2	2	-
25はん用機械	10	2	2	3	3	-
26生産用機械	43	17	14	5	6	1
27業務用機械	17	5	2	3	7	-
28 電 子	12	4	3	1	3	1
29 電 気	13	3	3	2	4	1
30 情 報	1	-	-	-	1	-
31 輸 送	6	2	-	1	3	-
32 そ の 他	7	7	-	-	-	-

注) 従業者4人以上の事業所

資料：工業統計調査結果

5. 農林業

40. 経営耕地面積規模別農家数 — 総農家 —

年次	総農家数	販売農家					
		小計	0.1ha未満	0.1～0.3	0.3～0.5	0.5～1.0	1.0～1.5
平成7年	4 240	2 272	11	100	1 188	850	93
12	3 964	1 951	11	59	1 011	765	71
17	3 735	1 638	(0.3未満	50)	814	664	82
22	3 550	1 426	(0.3未満	49)	754	513	80

注)販売農家：経営耕地面積が30a以上又は農産物販売金額が50万円以上の農家をいう。

自給的農家：経営耕地面積が30a未満かつ農産物販売金額が50万円未満の農家をいう。

41. 農産物販売金額規模別農家数 — 販売農家 —

年次	計	販売なし	15万円未満	15～50	50～100	100～200	200～300
平成7年	2 272	228	326	529	466	254	135
12	1 951	244	321	445	358	225	107
17	1 638	297	(50万円未満	545)	298	198	101
22	1 426	262	(50万円未満	530)	249	193	83

42. 年齢別農業就業人口（自営農業に従事した世帯員数） — 販売農家 —

年次	□ 合計	男				
		計	15～29歳	30～44歳	45～59歳	60歳以上
平成7年	3 933	1 582	152	52	149	1 229
12	3 510	1 523	193	34	108	1 188
17	2 838	1 315	127	23	92	1 073
22	2 171	1 062	23	29	71	939

各年2月1日現在（単位：戸）

			自給的農家		
1.5～2.0	2.0～3.0	3.0ha以上	小計	例外規定	0.1～0.3
20	2	8	1 968	1	1 967
24	3	7	2 013	1	2 012
17	6	5	2 097
16	8	6	2 124

資料：農林業センサス結果

各年2月1日現在（単位：戸）

300～500	500～700	700～1000	1000～1500	1500万円以上
127	75	37	31	64
105	44	45	23	34
95	35	31	15	23
45	20	16	14	14

資料：農林業センサス結果

各年2月1日現在（単位：人）

女				
計	15～29歳	30～44歳	45～59歳	60歳以上
2 351	158	322	505	1 366
1 987	153	175	339	1 320
1 523	78	103	231	1 111
1 109	24	35	149	901

資料：農林業センサス結果

4 3. 専業別農家の概況 —販売農家—

年次	総数	専業農家	男子生産年齢人口がいる	兼業農家				
				小計	第1種兼業農家	世帯主農業主	第2種兼業農家	世帯主農業主
平成7年	2 272	343	132	1 929	274	244	1 655	316
1 2	1 951	329	87	1 622	219	201	1 403	547
1 7	1 638	331	89	1 307	156	133	1 151	425
2 2	1 426	367	103	1 059	75	...	984	...

注) 第1種兼業農家：農業所得を主とする兼業農家。

第2種兼業農家：農業所得を従とする兼業農家。

4 4. 種類別経営耕地面積

区分	経営耕地総面積	田							
		田のある農家数	総面積	稲を作った田				過去1年間稲以外の作物だけを作った田	
				農家数	面積	うち二毛作をした田		農家数	面積
平成7年	158 889	3 908	82 619	3 628	65 752	438	4 838	733	9 303
1 2	106 419	1 819	49 854	1 617	34 271	207	2 279	521	8 054
1 7	91 038	1 490	41 806	1 345	29 087	151	1 481	440	6 899
2 2	80 003	1 271	35 952	1 102	24 543	80	934	369	5 308

注) 平成2・7年は総数、12年以降は販売農家のみの数値。

樹園地の内訳について、17年以降は集計なし。

区分	畑							
	畑のある農家数	総面積	普通畑				牧草専用地	
			農家数	面積	うち過去1年間飼料用作物だけを作った畑		農家数	面積
平成7年	3 231	35 530	3 141	27 955	5	275	2	6
1 2	1 542	22 597	1 485	17 784	2	263	5	41
1 7	1 266	19 248	1 232	14 945	-	-	2	X
2 2	1 096	17 868	1 044	13 126	3	26	1	X

注) 平成2・7年は総数、12年以降は販売農家のみの数値。

各年2月1日現在（単位：戸）

世帯主兼業主		
恒常的勤務	日雇・臨時雇、出稼	自営兼業
1 005	31	141
548	26	80
440	17	60
...

資料：農林業センサス結果

各年2月1日現在（単位：戸・a）

過去1年間作付けしなかった田	樹園地										
	樹園地のある農家数	総面積	果樹園		茶園		桑園		その他の樹園地		
			農家数	面積	農家数	面積	農家数	面積	農家数	面積	
692	7 564	1 787	40 740	1 777	39 033	-	-	2	15	17	1 152
594	7 529	1 199	33 968	1 189	32 153	-	-	-	-	32	1 815
432	5 820	1 009	29 984
411	6 101	859	26 183

資料：農林業センサス結果

各年2月1日現在（単位：戸・a）

過去1年間作付けしなかった畑	(参考) 借入耕地のある農家数と借入耕地面積（期間借地を除く）									
	計		田		畑		樹園地			
	農家数	面積	農家数	面積	農家数	面積	農家数	面積		
770	7 569	459	9 137	282	5 356	143	1 254	130	2 518	
422	4 772	447	9 780	269	5 023	139	1 546	135	3 211	
353	4 200	392	9 240	233	4 899	133	1 543	124	2 798	
418	4 654	361	9 405	211	4 769	115	1 781	128	2 798	

資料：農林業センサス結果

4 5. 地区別男女年齢別農業世帯員数

区 分	合計	男				
		計	0～14才	15～29	30～44	45～59
平成7年	18 210	8 856	1 416	1 434	1 558	1 719
12	16 975	8 306	1 180	1 470	1 271	1 696
17	6 923	3 407	364	555	459	729
22	5 572	2 772	245	410	362	552
更 埴 地 区	3 496	1 757	159	267	229	355
屋 代	163	82	4	17	5	17
栗 佐	64	32	4	5	2	7
森	687	338	44	39	42	74
倉 科	268	137	7	22	13	34
雨 宮	235	119	10	16	19	19
土 口	206	103	13	20	10	21
生 萱	161	88	10	18	11	22
寂 蒔	56	26	-	2	2	3
鑄物師 屋	7	3	-	-	-	2
打 沢	5	3	-	1	-	-
小 島	7	4	-	2	-	1
桜 堂	7	4	2	-	1	-
新 田	15	9	-	-	3	-
杭 瀬 下	64	31	1	4	6	8
稻 荷 山	36	17	2	2	3	4
桑 原	537	258	21	38	39	47
八 幡	886	459	38	74	70	84
中	92	44	3	7	3	12
戸 倉 地 区	1 342	654	61	86	96	123
磯 部	29	14	-	-	4	2
福 井	39	20	2	-	7	2
上 町	3	1	-	-	-	-
中 町	10	5	1	-	2	-
今 井 町	-	-	-	-	-	-
柏 王	55	25	2	4	2	5
上中・新 戸	-	-	-	-	-	-
上 徳 間	106	54	1	19	1	15
内 川	34	14	3	-	4	1
千 本 柳	154	80	8	17	13	14
小 船 山	128	59	9	8	10	11
若 宮	93	42	3	5	3	9
芝原・黒 彦	174	80	9	5	9	15
仙 石	168	89	8	9	17	11
羽 尾 四 区	153	73	10	8	11	14
羽 尾 五 区	102	50	4	6	7	12
須 坂	94	48	1	5	6	12
上 山 田 地 区	734	361	25	57	37	74
新 山	113	58	4	15	3	16
上 山 田	421	204	14	29	21	40
温 泉	6	4	1	1	-	-
力 石	194	95	6	12	13	18

注) 平成7・12年は総農家数。平成17年以降は販売農家のみの数です。

各年2月1日現在（単位：人）

60以上	女					
	計	0～14才	15～29	30～44	45～59	60以上
2 729	9 354	1 304	1 468	1 525	1 697	3 360
2 689	8 669	1 089	1 434	1 260	1 610	3 276
1 300	3 516	389	522	487	674	1 444
1 203	2 800	236	382	356	551	1 275
747	1 739	143	246	215	347	788
39	81	4	12	7	21	37
14	32	3	3	9	4	13
139	349	36	55	48	67	143
61	131	8	15	10	30	68
55	116	9	23	11	19	54
39	103	13	14	15	16	45
27	73	6	14	7	17	29
19	30	1	5	4	3	17
1	4	-	1	1	1	1
2	2	-	-	-	1	1
1	3	-	-	1	-	2
1	3	-	1	1	-	1
6	6	-	-	-	-	6
12	33	4	4	5	10	10
6	19	3	3	3	3	7
113	279	22	38	33	56	130
193	427	32	54	53	87	201
19	48	2	4	7	12	23
288	688	68	87	96	131	306
8	15	2	2	1	3	7
9	19	3	1	4	1	10
1	2	-	-	-	-	2
2	5	-	1	2	-	2
-	-	-	-	-	-	-
12	30	3	4	3	8	12
-	-	-	-	-	-	-
18	52	1	12	3	17	19
6	20	2	2	3	4	9
28	74	5	11	9	16	33
21	69	8	9	13	12	27
22	51	8	6	6	6	25
42	94	13	10	15	13	43
44	79	4	9	13	15	38
30	80	14	8	12	15	31
21	52	5	4	7	11	25
24	46	-	8	5	10	23
168	373	25	49	45	73	181
20	55	5	6	4	16	24
100	217	12	35	27	38	105
2	2	-	-	-	1	1
46	99	8	8	14	18	51

資料：農林業センサス結果

46. 農作物の類別作付面積

区 分	作付面積計	稲	麦	雑 穀	い も 類	豆 類
平成7年	59 726	41 476	2 516	71	744	967
1 2	26 944	16 403	1 134	154	193	558
1 7	22 781	12 728	616	56	96	302
2 2	19 927	10 362	433	X	127	366

注) 平成12年以降は販売目的で作付けした作物の類別作付面積

47. 就業状態別世帯員数（15歳以上）

年 次	15歳以上の世帯員数	15歳以上の世帯員数	男				
			自営農業だけに従事した人	自営農業とその他の仕事に従事した人		その他の仕事だけに従事した人	仕事に従事しなかった人
				自営農業が主の人	その他の仕事が主の人		
平成7年	15 490	7 440	2 189	130	3 936	507	678
1 2	7 511	3 685	1 419	104	1 631	224	307
1 7	6 170	3 043	1 049	266	1 265	218	245

年 次	15歳以上の世帯員数	15歳以上の世帯員数	男				
			主に仕事			主に家事育児	学生
			自営農業が主の人	勤務が主の人	農業以外の自営業が主の人		
平成22	5 091	2 527	916	1 074	78	1	224

注) 平成2・7年は総数、12・17・21年は販売農家のみの数値

48. 農業用機械の所有台数

年 次	動力耕うん機・農用トラクター					
	実農家数	計	歩 行 型	乗 用 型		
				15馬力未満	15 ～ 30	30馬力以上
戸	台					
平成7年	3 724	4 872	3 784	565	472	51
1 2	1 753	2 687	1 779	387	467	54
1 7	943	1 031	...	455	515	61

年 次	動力田植機		トラクター		コンバイン	
	農家数	台数	農家数	台数	農家数	台数
2 2	505	522	804	844	148	149

注) 平成2・7年は総数、12年以降は販売農家のみの数値。

各年2月1日現在(単位：a)

工芸農作物類	野菜類	花き類・花木	種苗・苗木類	飼料用作物	その他の作物
117	7 908	5 477	62	350	38
37	3 450	4 949	48	-	18
X	2 819	6 057	63	-	X
X	2 487	6 026	X

資料：農林業センサス結果

各年2月1日現在(単位：人)

15歳以上の世帯員数	女				
	自営農業だけに従事した人	自営農業とその他の仕事に従事した人		その他の仕事だけに従事した人	仕事に従事しなかった人
		自営農業が主の人	その他の仕事 が主の人		
8 050	3 728	115	2 107	617	1 483
3 826	1 899	88	960	317	562
3 127	1 367	156	824	301	479

その他	女						
	15歳以上の世帯員数	主に仕事			主に家事育児	学生	その他
		自営農業が主の人	勤務が主の人	農業以外の自営業が主の人			
234	2 564	758	810	38	456	194	308

資料：農林業センサス結果

各年2月1日現在(単位：戸、台)

動力防除機 (乗用型スピードスプレヤーを除く)	乗用型スピードスプレヤー	動力田植機	バインダー	自脱型コンバイン	普通型コンバイン	米麦用乾燥機
2 224	303	562	2 111	79	...	20
1 105	313	672	1 219	198	...	31
1 108	329	643	...	162	126	...

資料：農林業センサス結果

49. 農業産出額

年次	計 ①+②+③+ ④	耕 種					
		小計①	米	麦	類	雑穀豆類	いも類
平成16年	377	356	73	5	3	3	42
17	381	356	76	6	2	3	33
18	382	361	64	7	2	4	38
19
20
21

注) 小計①と内訳の合計が一致しないのは、表示単位未満を四捨五入したためです。

注) 19年より市町村別に集計しなくなったため、データなし。

50. 主要農産物の状況

年次	水 稲		小 麦		六条大麦		大豆(乾燥子実)		やまのいも		アスパラガス	
	作付面積	収 穫 量	作付面積	収 穫 量	作付面積	収 穫 量	作付面積	収 穫 量	作付面積	収 穫 量	作付面積	収 穫 量
平成16年	565	3 120	54	258	27	139	49	94	9	170	7	21
17	565	3 450	59	289	21	120	44	68	9	167	7	20
18	553	2 990	66	368	21	112	43	59	9	171	7	16
19	553	3 010	57	340	21	120	40	55
20	532	2 870	61	378	21	112	44	86
21	523	2 780	72	383	X	X	48	61
22	529	2 880	52	248	19	66	37	46
23	529	2 650	63	306	19	62	37	43
24	525	2 780	73	372	19	87	36	42
25	530	3 090	59	279	25	114	42	51
26	510	2 750	61	287	31	123	56	92

注) 平成17年からあんずは未調査。19年からは水稻・小麦・六条大麦・大豆のみ集計。

年次	だいこん		ばれいしょ		りんご		ぶどう		あんず		もも	
	作付面積	収 穫 量	作付面積	収 穫 量	栽培面積	収 穫 量	栽培面積	収 穫 量	栽培面積	収 穫 量	栽培面積	収 穫 量
16	12	271	30	607	248	4 070	110	1 090	68	776	25	353
17	12	270	30	515	246	4 930	109	1 260	22	359
18	12	258	30	565	237	4 990	109	1 220	20	273
19
20
21
22
23
24
25
25

注) 平成17年から、あんずは、未調査。19年からは、水稻、小麦、六条大麦、大豆のみ集計。

(単位：1000万円)

果	実	花	き	工芸農作物	種苗.苗木.その他	養蚕 ②	畜産 ③	加工農産物 ④	(参考) 栽培 きのこ類を 含む粗生産額	
	145		77			8	-	21		647
	149		78	-		10	-	24	0	597
	159		80	-		9	-	21	0	588

資料：長野県農林業市町村別統計書

各年 2月 1日現在 (単位：ha・トン)

ね		たまねぎ		きゅうり		トマト		なす		レタス	
作付面積	収穫量	作付面積	収穫量	作付面積	収穫量	作付面積	収穫量	作付面積	収穫量	作付面積	収穫量
13	198	35	1 200	6	114	5	187	8	133	5	92
13	192	33	743	6	119	5	150	8	129	4	61
12	192	32	853	6	122	6	163	8	138	3	49
...	...	36	931
...	...	36	1 050
...	...	41	1 160
...	...	31	838
...	...	26	572
...	...	25	435
...	...	25	331
...	...	21	459

花き (切り花)		家畜飼養頭羽数 (各年 2月 1日現在)							
		乳用牛		肉用牛		豚		採卵鶏	
栽培面積	出荷量	飼養戸数	飼養頭数	飼養戸数	飼養頭数	飼養戸数	飼養頭数	飼養戸数	飼養羽数
56	11 200	1	X	3	72	4	2 830	1	X
50	10 800	1	X	3	100	3	X	1	X
55	11 000	1	X	3	70	3	X	1	X
...
...
...
...
...
...
...

資料：長野県農林業市町村別統計書. 19年以降は農林水産省市町村別データ

5 1. 林野面積

各年2月1日現在（単位：ha）

年次	計	地種別		所有形態別			
		森林面積	森林以外の草生地	国 林野庁・ 他官庁	有 その	公 有 都道府県・市 町村・財産区 等	独立行政法人 等
平成2年	6 884	6 874	10	192	2 492	…	4 200
12	6 846	6 835	11	169	2 457	38	4 182
17	6 827	6 823	4	156	2 457	38	4 176
22	6 913	6 909	4	156	2 457	38	4 262

資料：農林業センサス結果

5 2. 林種別森林面積

各年2月1日現在（単位：ha）

年次	計	樹林地				竹林	伐採跡地	末立木地	
		小計	人工林		天然林				
			針葉樹	広葉樹	針葉樹				広葉樹
平成2年	6 864	6 709	3 569	7	959	2 174	11	30	114
12	6 824	6 697	3 567	39	929	2 162	12	2	113

注) 平成17年以降は未調査。

資料：農林業センサス結果

6. 教育・観光

<小学校>

5 3. 編成方式別学級数

年 度 (学 校)	総 数	計	単 式 学 級		
			1 学 年	2 学 年	3 学 年
平成19年度	152	134	23	21	22
20	150	133	21	23	21
21	149	132	21	22	22
22	147	129	19	21	23
23	146	128	20	19	21
24	139	120	17	20	19
25	137	117	16	18	20
26	136	115	20	16	18
27	131	112	18	20	16
屋代小学校	18	16	3	2	3
東小学校	15	13	2	2	2
埴生小学校	23	21	3	4	3
治田小学校	14	12	2	2	2
八幡小学校	11	9	1	2	1
戸倉小学校	13	11	2	2	1
更級小学校	9	6	1	1	1
五加小学校	16	14	2	3	2
上山田小学校	12	10	2	2	1

5 4. 学年別児童数

年 度 学 校	計	総 数		1学級当り 児 童 数	1 学年		2 学年	
		男	女		男	女	男	女
平成19年度	3 706	1 954	1 752	24.4	302	300	317	262
20	3 656	1 903	1 753	24.4	287	311	302	302
21	3 606	1 855	1 751	24.2	285	283	288	316
22	3 543	1 828	1 715	24.1	303	271	287	285
23	3 504	1 801	1 703	24.0	288	258	306	269
24	3 433	1 742	1 691	24.7	259	250	287	262
25	3 343	1 704	1 639	24.4	252	245	262	251
26	3 264	1 705	1 559	24.0	299	240	251	246
27	3 167	1 631	1 536	24.2	221	266	299	234
屋代小学校	445	214	231	24.7	34	46	29	35
東小学校	400	202	198	26.7	27	33	34	30
埴生小学校	619	325	294	26.9	34	44	63	47
治田小学校	385	194	191	27.5	31	32	40	23
八幡小学校	220	114	106	20.0	16	14	24	17
戸倉小学校	330	179	151	25.4	26	28	37	21
更級小学校	169	87	82	18.8	9	16	11	11
五加小学校	375	201	174	23.4	28	27	39	36
上山田小学校	224	115	109	18.7	16	26	22	14

注) 特別支援学級を含む。

各年5月1日現在

4 学 年	5 学 年	6 学 年	計	特別支援学級	
				知的障害	そ の 他
23	23	22	18	10	8
22	23	23	17	9	8
22	22	23	17	9	8
22	22	22	18	10	8
23	23	22	18	10	8
21	23	20	19	10	9
19	21	23	20	10	10
20	20	21	21	10	11
18	20	20	19	9	10
3	3	2	2	1	1
3	2	2	2	1	1
3	4	4	2	1	1
2	2	2	2	1	1
1	2	2	2	1	1
2	2	2	2	1	1
1	1	1	3	1	2
2	2	3	2	1	1
1	2	2	2	1	1

資料：教育要覧

各年5月1日現在（単位：人）

3 学年		4 学年		5 学年		6 学年	
男	女	男	女	男	女	男	女
315	271	336	305	343	303	341	311
313	265	319	271	338	304	344	300
305	303	316	270	324	275	337	304
292	315	303	300	319	270	324	274
290	286	294	317	304	302	319	271
308	274	290	282	295	320	303	303
287	262	314	277	294	284	295	320
260	247	290	263	311	277	294	286
248	247	265	245	291	265	307	279
36	48	35	36	41	37	39	29
31	31	36	38	35	34	39	32
49	52	50	42	64	51	65	58
31	31	28	42	32	26	32	37
15	17	16	13	21	21	22	24
21	14	31	27	33	31	31	30
14	14	22	11	16	11	15	19
32	27	29	24	32	30	41	30
19	13	18	12	17	24	23	20

資料：教育要覧

55. 教職員数

年 度 学 校	本 務 教 員 数									
	計	総 数		校 長	教 頭	教 諭		養 護 教 諭	養 護 助 教 諭	栄 養 教 諭
		男	女			男	女			
平成19年度	213	94	119	9	9	78	91	9	2	-
20	205	91	114	9	9	74	88	9	1	-
21	203	94	109	9	9	75	83	9	1	-
22	205	92	113	9	9	73	84	9	1	-
23	200	90	110	9	9	73	86	9	-	-
24	202	92	110	9	9	71	82	9	-	-
25	192	88	104	9	9	68	81	9	-	-
26	196	88	108	9	9	67	81	9	-	-
27	187	87	100	9	9	68	75	9	-	1
屋代小学校	27	13	14	1	1	11	10	1	-	-
東小学校	21	10	11	1	1	8	8	1	-	-
埴生小学校	30	16	14	1	1	13	13	1	-	-
治田小学校	21	9	12	1	1	7	9	1	-	1
八幡小学校	16	8	8	1	1	7	5	1	-	-
戸倉小学校	19	8	11	1	1	6	9	1	-	-
更級小学校	13	5	8	1	1	4	5	1	-	-
五加小学校	22	11	11	1	1	9	8	1	-	-
上山田小学校	18	7	11	1	1	3	8	1	-	-

56. 理由別長期欠席者等の状況

(単位：人)

年度間	総 数	理由別長期欠席者			不就学者	死亡
		病 気	不 登 校	そ の 他		
平成19年度間	33	10	21	2	-	-
20	39	12	20	7	-	-
21	37	10	24	3	-	-
22	31	10	17	4	1	-
23	29	9	17	3	-	-
24	28	6	14	8	-	-
25	31	4	20	7	3	-
26	33	8	20	5	5	-
27	21	6	13	2	4	-

注) 30日以上欠席者

資料：学校基本調査

各年5月1日現在（単位：人）

			本 務 職 員 数						
講師		教員1人 当り児童数	総 数			負担法による者		その他の者	
男	女		計	男	女	男	女	男	女
2	13	17.4	36	2	34	1	12	1	22
2	13	17.8	39	3	36	1	11	2	25
2	15	17.8	48	1	47	-	14	1	33
3	17	17.3	50	2	48	1	14	1	34
2	12	17.5	51	1	50	1	12	-	38
5	17	17.0	53	4	49	1	11	3	38
4	13	17.4	54	4	50	1	10	3	40
4	17	16.7	54	3	51	1	10	1	41
3	13	16.9	51	3	48	2	8	1	40
-	3	16.5	4	-	4	-	1	-	3
-	2	19.0	5	-	5	-	1	-	4
1	-	20.6	8	2	6	1	-	1	6
-	1	18.3	6	1	5	1	1	-	4
-	1	13.8	6	-	6	-	1	-	5
-	1	17.4	6	-	6	-	1	-	5
-	1	13.0	6	-	6	-	1	-	5
-	2	17.0	5	-	5	-	1	-	4
2	2	12.4	5	-	5	-	1	-	4

資料：教育要覧

<中学校>

57. 編成方式別学級数

年 学 度 校	総 数	計	単 式 学 級		
			1 学 年	2 学 年	3 学 年
平成19年度	62	54	19	17	18
20	63	54	18	19	17
21	64	55	18	18	19
22	63	54	18	18	18
23	63	54	18	18	18
24	62	54	18	18	18
25	61	54	18	18	18
26	66	57	20	19	18
27	67	56	17	20	19
屋代中学校	18	14	4	5	5
埴生中学校	13	11	3	4	4
更埴西中学校	13	11	3	4	4
戸倉上山田中学校	23	20	7	7	6

58. 学年別生徒数

年 学 度 校	計	総 数		1 学級当り 生徒数	1 学年	
		男	女		男	女
平成19年度	1 952	980	972	31.5	332	316
20	1 929	997	932	30.6	336	310
21	1 932	1 013	919	30.2	345	297
22	1 913	1 010	903	30.4	334	298
23	1 870	1 004	866	29.7	327	269
24	1 813	970	843	29.2	311	267
25	1 773	935	838	29.1	297	296
26	1 770	896	874	26.8	288	312
27	1 748	869	879	26.1	286	273
屋代中学校	432	209	223	24.0	67	68
埴生中学校	310	162	148	23.8	44	46
更埴西中学校	354	184	170	27.2	62	47
戸倉上山田中学校	652	314	338	28.3	113	112

注) 特別支援学級を含む。

59. 理由別長期欠席者等の状況

(単位：人)

年度間	総 数	理由別長期欠席者				不就学	死 亡
		病 気	経済的理由	不登校	その他		
平成19年度間	79	8	-	65	6	-	-
20	75	5	2	62	6	-	-
21	53	6	2	41	4	-	-
22	56	14	-	41	1	-	-
23	56	14	-	41	1	-	-
24	64	6	2	50	6	-	-
25	54	8	1	45	-	-	-
26	51	4	-	45	2	1	-
27	55	5	-	49	1	1	-

注) 30日以上欠席者

資料：学校基本調査

各年5月1日現在

計	特別支援学級	
	知的障害	その他
8	4	4
9	5	4
9	4	5
9	4	5
9	4	5
8	4	4
7	3	4
9	4	5
11	5	6
4	2	2
2	1	1
2	1	1
3	1	2

資料：教育要覧

各年5月1日現在（単位：人）

2 学年		3 学年		うち外国人 生徒数
男	女	男	女	
326	308	322	348	2
334	314	327	308	2
334	310	334	312	4
344	298	332	307	9
333	299	344	298	10
327	277	332	299	6
312	267	326	275	5
295	295	313	267	4
288	310	295	296	5
71	76	71	79	1
57	56	61	46	-
57	56	65	67	-
103	122	98	104	4

資料：教育要覧

60. 教職員数

年 学	度 校	本 務 教 員 数									
		計	総 数		校 長	教 頭	教 諭		助 教 諭		養 護 教 諭
			男	女			男	女	男	女	
平成19年度		124	88	36	4	4	74	27	-	-	4
20		124	87	37	4	4	74	25	-	-	4
21		125	87	38	4	4	72	27	-	-	4
22		127	86	41	4	4	71	26	-	-	4
23		125	85	40	4	4	73	29	-	-	4
24		117	82	35	4	4	70	24	-	-	4
25		118	81	37	4	4	65	23	-	-	4
26		121	87	34	4	4	73	21	-	-	3
27		124	87	37	4	4	73	23	-	-	3
屋代中学校		32	23	9	1	1	19	5	-	-	-
埴生中学校		25	16	9	1	1	14	4	-	-	1
更埴西中学校		24	17	7	1	1	13	6	-	-	1
戸倉上山田中学校		43	31	12	1	1	27	8	-	-	1

61. 中学校卒業者の状況

卒業年月	卒業者総数			A高等学校等進学者 (就職進学者を含む)			B専修学校等入学者 (就職して入学した者を含む)		
	計	男	女	計	男	女	計	男	女
平成19年3月	653	336	317	643	329	314	2	1	1
20年3月	670	322	348	667	320	347	-	-	-
21年3月	636	328	308	625	319	306	1	-	1
22年3月	645	333	312	639	330	309	1	-	1
23年3月	639	332	307	631	328	303	1	-	1
24年3月	644	346	298	640	343	297	-	-	-
25年3月	630	332	298	625	330	295	-	-	-
26年3月	599	325	274	595	322	273	-	-	-
27年3月	580	313	267	577	313	264	1	-	1

62. 中学校卒業者の進学状況

卒業年月	入 学 志 願 者																	
	総 数			高等学校 (本科)									高等専門 学 校			特別支援学校 高等部 (本科)		
				計			全日制			定時制			計	男	女	計	男	女
計	男	女	計	男	女	計	男	女	計	男	女	計	男	女	計	男	女	
平成19年3月	648	332	316	636	320	316	631	316	315	5	4	1	5	5	-	7	7	-
20年3月	666	319	347	652	309	343	647	306	341	5	3	2	10	8	2	4	2	2
21年3月	620	314	306	600	300	300	596	297	299	4	3	1	9	7	2	11	7	4
22年3月	633	327	306	623	318	305	620	315	305	3	3	-	8	8	-	2	1	1
23年3月	630	328	302	619	320	299	606	309	297	13	11	2	4	3	1	7	5	2
24年3月	637	343	294	617	329	288	605	324	281	12	5	7	13	11	2	7	3	4
25年3月	623	329	294	611	322	289	608	320	288	3	2	1	9	7	2	3	-	3
26年3月	587	318	269	579	312	267	571	306	265	8	6	2	4	3	1	4	3	1
27年3月	571	309	262	560	299	261	557	298	259	3	1	2	7	7	-	4	3	1

各年5月1日現在（単位：人）

養護 助教諭	栄養 教諭	講師		教員1人 当り生徒数	本 務 職 員 数							
		男	女		計	総 数		負担法による者		その他の者		
				男		女	男	女	男	女	男	女
1	-	6	4	15.7	25	6	19	2	4	4	15	
1	1	5	6	15.6	21	4	17	2	4	2	13	
1	1	7	5	15.5	23	4	19	2	4	2	15	
1	1	7	9	15.1	22	4	18	2	6	2	12	
1	1	4	5	15.0	27	3	24	1	7	2	17	
-	1	4	6	15.5	25	3	22	1	8	2	14	
-	2	8	6	15.0	22	3	19	1	7	2	12	
1	2	7	7	14.6	21	1	20	-	6	1	14	
1	2	7	7	14.1	23	3	20	-	4	3	16	
1	-	2	3	13.5	8	2	6	-	1	2	5	
-	-	1	3	12.4	4	-	4	-	1	-	3	
-	-	2	-	14.8	5	1	4	-	1	1	3	
-	2	2	1	15.2	6	-	6	-	1	-	5	

資料：教育要覧

各年5月1日現在（単位：人）

就職者 (左記A・Bを除く)			左記A・Bのうち就職している者（再掲）						左記以外の者			その他 (死亡、不詳)		
計	男	女	左記Aのうち			左記Bのうち			計	男	女	計	男	女
			計	男	女	計	男	女						
3	2	1	-	-	-	-	-	-	5	4	1	-	-	-
1	1	-	-	-	-	-	-	-	2	1	1	-	-	-
-	-	-	-	-	-	-	-	-	10	9	1	-	-	-
-	-	-	-	-	-	-	-	-	5	3	2	-	-	-
-	-	-	-	-	-	-	-	-	7	4	3	-	-	-
-	-	-	-	-	-	-	-	-	4	3	1	-	-	-
-	-	-	-	-	-	-	-	-	5	2	3	-	-	-
-	-	-	-	-	-	-	-	-	4	3	1	-	-	-
-	-	-	-	-	-	-	-	-	2	-	2	-	-	-

資料：学校基本調査

各年5月1日現在（単位：人）

進 学 者																				
総数			高等学校（本科）												高等専門学校			特別支援学校 高等部（本科）		
			全日制						定時制			通信制								
計	男	女	計	男	女	計	男	女	計	男	女	計	男	女	計	男	女	計	男	女
643	329	314	631	317	314	619	310	309	5	4	1	7	3	4	5	5	-	7	7	-
667	320	347	653	310	343	646	305	341	5	3	2	2	2	-	10	8	2	4	2	2
625	319	306	605	305	300	596	297	299	4	3	1	5	5	-	9	7	2	11	7	4
639	330	309	629	321	308	619	315	304	3	3	-	7	3	4	8	8	-	2	1	1
631	328	303	620	320	300	603	307	296	13	11	2	4	2	2	4	3	1	7	5	2
640	343	297	620	329	291	602	322	280	10	4	6	8	3	5	13	11	2	7	3	4
625	330	295	613	323	290	607	320	287	2	2	-	4	1	3	9	7	2	3	-	3
595	322	273	587	316	271	569	305	264	8	6	2	10	5	5	4	3	1	4	3	1
577	313	264	566	303	263	557	298	259	2	1	1	7	4	3	7	7	-	4	3	1

資料：学校基本調査

6 3. 高等学校卒業者の進路別状況

卒業・年月	卒業生総数			A 大学等進学者 (就職進学者を含む)			B 専修学校(専門課程) 進学者(就職進学者含む)			C 専修学校(一般課程)、公共職業能力開発施設等進学者(就職入学者を含む)			就職者(左記A、B及びCを除く)			左記以外の者		
	計	男	女	計	男	女	計	男	女	計	男	女	計	男	女	計	男	女
	19年3月	443	180	263	226	87	139	72	23	49	86	56	30	33	10	23	26	4
20年3月	433	212	221	238	123	115	48	20	28	72	48	24	48	11	37	27	10	17
21年3月	395	174	221	208	90	118	57	27	30	78	43	35	26	7	19	26	7	19
22年3月	384	190	194	228	111	117	37	11	26	78	55	23	30	11	19	11	2	9
23年3月	384	175	209	232	102	130	39	15	24	67	48	19	25	7	18	21	3	18
24年3月	372	168	204	203	91	112	37	15	22	77	45	32	45	12	33	10	5	5
25年3月	371	162	209	184	75	109	43	11	32	95	55	40	40	17	23	9	4	5
26年3月	398	173	225	225	88	137	45	15	30	75	55	20	48	11	37	5	4	1
27年3月	358	176	182	216	107	109	36	13	23	61	43	18	39	10	29	6	3	3

6 4. 高等学校卒業者の学校別志願者数及び進学者数

卒業・年月	入学志願者												総数	大学(学部)			
	大学(学部)			短期大学(本科)			計	男	女	計	男	女		計	男	女	入学率
	計	男	女	計	男	女											
19年3月	279	139	140	29	3	26	226	87	139	197	84	113	70.6				
20年3月	287	174	113	25	-	25	238	123	115	213	123	90	74.2				
21年3月	269	132	137	21	2	19	208	90	118	187	88	99	69.5				
22年3月	297	167	130	17	2	15	228	111	117	212	110	102	71.4				
23年3月	288	152	136	19	-	19	232	102	130	213	102	111	74.0				
24年3月	273	140	133	15	-	15	203	91	112	188	91	97	68.9				
25年3月	270	132	138	17	1	16	184	75	109	167	74	93	61.9				
26年3月	279	145	134	26	1	25	225	88	137	199	87	112	71.3				
27年3月	262	150	112	18	2	16	216	107	109	198	105	93	75.6				

6 5. 高等学校卒業者の都道府県別大学等進学者数(県単独調査)

卒業年月	進学者総数	男	女	都道府県別																			
				県内	県外	北海道	青森	岩手	宮城	秋田	山形	福島	茨城	栃木	群馬	埼玉	千葉	東京	神奈川県	新潟	富山	石川	福井
19年3月	226	87	139	73	153	1	-	-	4	-	-	1	5	3	13	11	10	50	10	13	-	7	1
20年3月	238	123	115	61	177	2	-	-	9	3	3	1	3	1	10	18	11	60	5	9	4	8	-
21年3月	208	90	118	58	150	1	-	-	2	-	1	-	6	1	11	14	8	46	9	9	5	11	-
22年3月	228	111	117	67	161	-	1	-	4	1	6	2	6	5	11	18	7	49	9	9	3	7	-
23年3月	232	102	130	66	166	3	-	1	11	-	1	3	3	3	8	14	10	39	16	10	2	8	2
24年3月	240	106	134	78	162	2	-	-	4	1	2	-	2	3	12	11	1	38	21	15	3	10	2
25年3月	184	75	109	50	134	1	-	-	1	1	-	1	4	7	8	6	5	52	3	6	5	9	-
26年3月	225	88	137	67	158	1	-	-	4	1	3	-	6	-	12	3	57	7	8	3	11	3	3
27年3月	216	107	109	69	147	4	-	-	5	-	2	1	5	7	10	7	2	51	6	11	7	7	2

各年5月1日現在 (単位:人)

死亡・不詳			左記A,B及びCのうち就職している者 (再掲)									A 大学等進学率			B専修学校 (専門)			就職率		
			左記Aのうち			左記Bのうち			左記Cのうち			(%)			課程) 進学率 (%)			(%)		
計	男	女	計	男	女	計	男	女	計	男	女	計	男	女	計	男	女	計	男	女
-	-	-	-	-	-	-	-	-	-	-	-	51.0	48.3	52.9	16.3	12.8	18.6	7.4	5.6	8.7
-	-	-	-	-	-	-	-	-	-	-	-	55.0	58.0	52.0	11.1	9.4	12.7	11.1	5.2	16.7
-	-	-	-	-	-	-	-	-	-	-	-	52.7	51.7	53.4	14.4	15.5	13.6	6.6	4.0	8.6
-	-	-	-	-	-	-	-	-	-	-	-	59.4	58.4	60.3	9.6	5.8	13.4	7.8	5.8	9.8
-	-	-	-	-	-	-	-	-	-	-	-	60.4	58.3	62.2	10.2	8.6	11.5	6.5	4.0	8.6
-	-	-	-	-	-	-	-	-	-	-	-	54.6	54.2	54.9	9.9	8.9	10.8	12.1	7.1	16.2
-	-	-	-	-	-	-	-	-	-	-	-	49.6	46.3	52.2	11.6	6.8	15.3	10.8	10.5	11.0
-	-	-	-	-	-	-	-	-	-	-	-	56.5	50.9	60.9	11.3	8.7	13.3	12.1	6.4	16.4
-	-	-	-	-	-	-	-	-	-	-	-	60.3	60.8	59.9	10.1	7.4	12.6	10.9	5.7	15.9

資料: 学校基本調査

各年5月1日現在 (単位:人)

大 学 等 進 学 者																
短期大学 (本科)				大学・短期大学の 通信教育部			大学・短期大学別 科			高等学校専攻科			特別支援学校高等 部専攻科			
計	男	女	入学率	計	男	女	計	男	女	計	男	女	計	男	女	
29	3	26	100.0	-	-	-	-	-	-	-	-	-	-	-	-	
25	-	25	100.0	-	-	-	-	-	-	-	-	-	-	-	-	
21	2	19	100.0	-	-	-	-	-	-	-	-	-	-	-	-	
16	1	15	94.1	-	-	-	-	-	-	-	-	-	-	-	-	
19	-	19	100.0	-	-	-	-	-	-	-	-	-	-	-	-	
15	-	15	100.0	-	-	-	-	-	-	-	-	-	-	-	-	
17	1	16	100.0	-	-	-	-	-	-	-	-	-	-	-	-	
26	1	25	100.0	-	-	-	-	-	-	-	-	-	-	-	-	
18	2	16	100.0	-	-	-	-	-	-	-	-	-	-	-	-	

資料: 学校基本調査

各年5月1日現在 (単位:人)

山	岐	静	愛	三	滋	京	大	兵	奈	和	鳥	島	岡	広	山	徳	香	愛	高	福	佐	長	熊	大	宮	鹿	沖	そ
梨	阜	岡	知	重	賀	都	阪	庫	良	山	取	根	山	島	口	島	川	媛	知	岡	賀	崎	本	分	崎	島	縄	他
4	2	5	1	-	1	7	3	-	-	-	-	-	-	-	-	-	-	-	-	-	-	-	-	-	-	-	1	-
7	-	2	8	2	1	2	1	1	1	-	1	-	1	-	-	-	-	-	-	1	-	-	-	-	1	1	-	-
10	1	3	4	-	1	4	1	-	1	-	-	-	-	1	-	-	-	-	-	-	-	-	-	-	-	-	-	-
5	1	1	2	1	-	5	4	1	1	-	-	-	-	1	-	1	-	-	-	-	-	-	-	-	-	-	-	-
4	3	6	5	1	1	8	1	1	1	-	-	-	-	-	-	-	-	-	-	-	-	-	-	-	-	1	-	-
3	2	4	8	-	3	7	3	2	-	-	-	1	1	-	-	-	-	-	-	-	-	-	-	-	-	1	-	-
4	1	3	6	-	-	6	1	-	-	-	-	-	-	1	-	-	1	-	-	1	-	-	-	-	-	-	1	-
-	4	4	1	-	9	3	1	3	-	-	1	1	-	-	-	-	-	-	-	-	-	-	-	-	-	-	-	-
7	-	2	1	-	-	6	-	1	1	-	1	-	1	-	-	-	-	-	-	-	-	-	-	-	-	-	-	-

資料: 学校基本調査

66. 高等学校卒業者の産業大分類別県内就職者数（県単独調査）

卒業年月	総数			計	1次						2次							
					農業		林業		漁業		計	鉱業		建設業		製造業		
	計	男	女		男	女	男	女	男	女		男	女	男	女	男	女	
19年3月	31	9	22	-	-	-	-	-	-	-	-	15	-	-	1	-	3	11

卒業年月	総数			計	1次				2次						計		電気、ガス、熱供給 水道業 (F)
					農業、林業、漁業 (A~B)		計	鉱業、採石業、砂利採取業 (C)		建設業 (D)		製造業 (E)					
	計	男	女		男	女		男	女	男	女	男	女	男	女		
20年3月	47	11	36	-	-	-	35	-	-	1	-	9	25	12	-	-	
21年3月	26	7	19	-	-	-	16	-	-	1	-	6	9	10	-	-	
22年3月	30	11	19	-	-	-	17	-	-	1	-	9	7	13	-	-	
23年3月	24	7	17	-	-	-	11	-	-	-	-	4	7	13	-	-	
24年3月	41	11	30	-	-	-	19	-	-	4	-	5	10	22	-	-	
25年3月	38	16	22	1	-	1	22	-	-	5	-	9	8	15	-	-	
26年3月	48	11	37	1	-	1	23	-	-	1	-	6	16	24	1	-	
27年3月	39	10	29	-	-	-	28	-	-	3	1	4	20	11	-	-	

平成19年11月 日本標準産業分類表改定

67. 高等学校卒業者の郡市別県内就職者数（県単独調査）

区分	就職者総数	県内就職者		市部計	市												
		人数	県内就職率		長野市	松本市	上田市	岡谷市	飯田市	諏訪市	須坂市	小諸市	伊那市	駒ヶ根市	中野市	大町市	飯山市
県総数	3488	3186	91.3	2556	635	362	212	81	192	117	93	61	103	69	57	70	26
千曲市	39	39	100.0	32	22	-	1	-	-	-	2	-	-	-	-	-	-
長野市	522	482	92.3	439	343	5	9	-	-	1	27	1	-	-	5	1	5
上田市	223	211	94.6	181	18	-	135	1	-	-	2	5	-	-	1	-	-
埴科郡	49	44	89.8	37	12	1	6	1	-	-	-	1	-	1	-	-	-

各年5月1日現在（単位：人）

計	3 次															
	電気、ガス 熱供給水道業		運輸・通信業		卸売・小売・ 飲食店		金融・保険業		不動産業		サービス業		公務		左記以外 のもの	
	男	女	男	女	男	女	男	女	男	女	男	女	男	女	男	女
16	-	-	1	1	3	5	-	-	-	-	1	5	-	-	-	-

3 次															
情報通信業、 運輸業、郵便 業 (G~H)		卸売業、小売 業 (I)		金融業、保険 業、不動産 業、物品貸 業 (J~K)		学術研究、専 門・技術サー ビス業・宿泊 業、飲料サー ビス業 (L~M)		生活関連サー ビス業、娯楽 業、教育、学 習支援業 (N ~O)		医療、福祉、 複合サービ ス事業、他に 分類されない サービス業 (P~R)		公務（他に分 類されるもの を除く） (S)		左記以外のも の(T)	
男	女	男	女	男	女	男	女	男	女	男	女	男	女	男	女
-	1	-	3	-	-	-	4	-	3	1	-	-	-	-	-
-	1	-	1	-	-	-	6	-	1	-	1	-	-	-	-
-	-	1	1	-	-	-	3	-	6	-	2	-	-	-	-
-	1	2	4	-	-	-	2	-	2	-	1	1	-	-	-
-	2	-	2	1	-	1	6	-	4	-	6	-	-	-	-
-	-	-	3	-	-	1	2	-	4	-	4	1	-	-	-
2	-	-	6	-	-	-	6	-	3	1	5	-	-	-	-
-	-	-	-	-	-	1	5	-	1	1	2	1	-	-	-

資料：学校基本調査

平成27年3月卒業（単位：人）

						郡														
茅 野 市	塩 尻 市	佐 久 市	千 曲 市	東 御 市	安 曇 野 市	郡 計	南 佐 久 郡	北 佐 久 郡	小 県 郡	諏 訪 郡	上 伊 那 郡	下 伊 那 郡	木 曾 郡	東 筑 摩 郡	北 安 曇 郡	埴 科 郡	上 高 井 郡	下 高 井 郡	上 水 内 郡	下 水 内 郡
100	61	116	74	32	95	630	18	71	4	33	166	179	26	10	14	72	13	11	12	1
-	1	-	6	-	-	7	-	-	-	-	-	-	-	-	-	7	-	-	-	-
-	1	-	40	1	-	43	1	3	-	-	-	-	-	1	-	29	4	2	3	-
-	-	1	8	10	-	30	-	9	2	1	-	-	-	-	-	18	-	-	-	-
-	-	-	13	2	-	7	-	-	-	-	-	1	-	-	-	6	-	-	-	-

資料：学校基本調査

68. 市内幼稚園の概要

各年5月1日現在

年 度	園 数			学 級 数	園 児 数			本務教員数			本務職員数		
	総 数	公 立	私 立		総 数			計	男	女	計	男	女
					計	男	女						
平成19年度	3	-	3	16	271	132	139	24	2	22	8	5	3
20	3	-	3	11	231	116	115	18	2	16	8	5	3
21	3	-	3	12	257	133	124	19	1	18	5	3	2
22	3	-	3	12	260	126	134	19	1	18	3	2	1
23	2	-	2	12	273	136	137	17	1	16	4	2	2
24	2	-	2	12	275	134	141	19	2	17	4	2	2
25	2	-	2	12	283	141	142	24	2	22	3	1	2
26	2	-	2	11	259	124	135	18	3	15	3	1	2
27	2	-	2	12	233	116	117	23	3	20	3	1	2

資料：学校基本調査

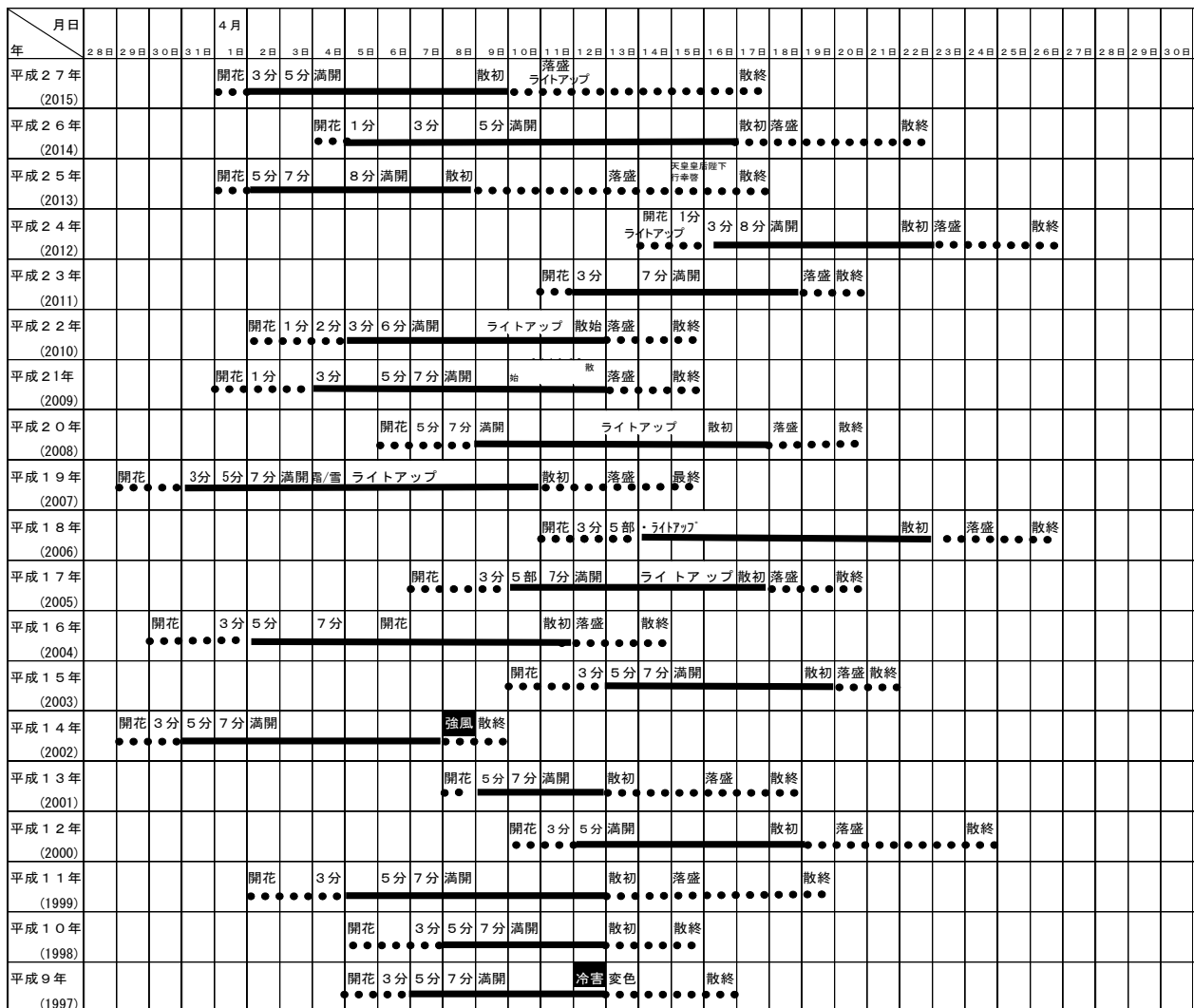
69. 幼稚園の園児数の状況

各年5月1日現在

年 度	園 児 数								
	計	総 数		3 歳		4 歳		5 歳	
		男	女	男	女	男	女	男	女
平成19年度	271	132	139	43	41	33	47	56	51
20	231	116	115	45	42	38	28	33	45
21	257	133	124	46	52	47	42	40	30
22	260	126	134	30	38	48	54	48	42
23	273	136	137	59	41	29	42	48	54
24	275	134	141	42	54	61	42	31	45
25	283	141	142	37	42	41	58	63	42
26	259	124	135	38	38	43	39	43	58
27	233	116	117	34	42	39	38	43	37

資料：学校基本調査

70. あんずの開花状況



71. 観光地利用者数

(単位：人)

年次	おぼすて田の月	武水別神社	千曲高原	あんずの里	科野の里歴史公園	城山史跡公園	さらしなの里
平成17年	15 500	87 000	23 400	230 000	35 900	6 800	19 000
18	15 300	94 200	22 600	224 000	35 700	11 000	16 700
19	18 700	91 500	20 900	212 000	40 200	38 300	11 700
20	30 500	88 000	27 500	233 500	71 700	21 000	17 900
21	28 400	115 500	15 300	212 400	72 800	16 000	12 800
22	40 600	112 000	12 600	186 300	49 300	14 200	7 800
23	43 500	146 000	18 200	112 700	95 100	17 400	6 600
24	41 400	146 100	17 400	163 000	80 300	16 500	6 900
25	45 700	125 000	21 700	140 000	87 400	14 900	7 100
26	45 700	97 000	18 200	195 000	64 900	13 700	9 000

資料：観光課

7 2. 千曲市温泉入湯客数の状況

(単位：人)

年 度	上山田温泉		戸倉温泉		その他 (森・稻荷山 八幡温泉)	総 計	上山田・戸 倉温泉の合 計51年100比	備 考
		51年 100比		51年 100比				
昭和51年度	898 655	100.0	420 750	100.0		1 319 405	100.0	基準年
52	908 865	101.1	408 236	97.0		1 317 101	99.8	
53	925 348	103.0	409 748	97.4		1 335 096	101.2	
54	928 734	103.3	419 435	99.7		1 348 169	102.2	
55	866 583	96.4	387 382	92.1		1 253 965	95.0	
56	863 509	96.1	373 472	88.8		1 236 981	93.8	
57	911 704	101.5	373 939	88.9		1 285 643	97.4	
58	900 855	100.2	363 111	86.3		1 263 966	95.8	
59	868 377	96.6	365 320	86.8		1 233 697	93.5	
60	866 273	96.4	362 921	86.3		1 229 194	93.2	善光寺御開帳
61	808 159	89.9	345 651	82.2		1 153 810	87.4	
62	777 030	86.5	335 550	79.8		1 112 580	84.3	
63	816 610	90.9	350 588	83.3		1 167 198	88.5	豊科IC開通
平成 元年度	787 647	87.6	345 513	82.1		1 133 160	85.9	
2	791 347	88.1	355 632	84.5		1 146 979	86.9	
3	785 094	87.4	336 496	80.0		1 121 590	85.0	善光寺御開帳
4	676 024	75.2	291 246	69.2		967 270	73.3	
5	712 301	79.3	275 718	65.5		988 019	74.9	更埴IC開通・信州博
6	658 098	73.2	250 161	59.5		908 259	68.8	
7	645 650	71.8	235 412	56.0		881 062	66.8	
8	627 491	69.8	217 885	51.8		845 376	64.1	
9	626 718	69.7	220 685	52.5		847 403	64.2	善光寺御開帳・新幹線 開通
10	525 240	58.4	201 111	47.8		726 351	55.1	
11	521 335	58.0	194 561	46.2		715 896	54.3	
12	555 117	61.8	192 958	45.9		748 075	56.7	
13	539 890	60.1	183 029	43.5		722 919	54.8	
14	518 394	57.7	177 474	42.2		695 868	52.7	大正橋開通
15	555 008	61.8	248 196	59.0		803 204	60.9	善光寺御開帳
16	483 215	53.8	254 178	60.4	52 560	789 953	55.9	
17	477 869	53.2	264 816	62.9	42 095	784 780	56.3	
18	475 397	52.9	280 801	66.7	34 145	790 343	57.3	
19	456 576	50.8	291 916	69.4	25 244	773 736	56.7	
20	412 427	45.9	287 012	68.2	37 121	736 550	53.0	
21	397 696	44.3	276 564	65.7	39 607	713 867	51.1	善光寺御開帳
22	361 934	40.3	262 708	62.4	44 117	668 759	47.3	
23	378 330	42.1	256 380	60.9	38 479	673 189	48.1	
24	379 550	42.2	253 695	60.3	39 311	672 556	48.0	
25	377 694	42.0	244 173	58.0	55 830	677 697	47.1	
26	395 642	44.0	106 277	25.3	59 843	561 762	38.0	

注) その他については、16年度から集計開始。

資料：観光課

7. 社会福祉

7 3. 保育所の状況

各年4月1日現在

年 度	園 数	職 員 数			定 員
		総 数	保 育 士	そ の 他	
平成19年度	16	104	92	12	1710
20	16	101	89	12	1690
21	16	104	92	12	1760
22	16	130	114	16	1725
23	16	125	109	16	1725
24	16	132	116	16	1725
25	16	129	113	16	1735
26	16	123	107	16	1735
27	16	122	106	16	1725
公立保育所	12	86	74	12	1340
私立保育所	4	36	32	4	385

年 度	園 児 数				
	総 数	3 歳 未 満	3 歳 児	4 歳 児	5 歳 児
平成19年度	1703	254	472	480	497
20	1638	228	428	489	493
21	1592	264	393	445	490
22	1510	279	387	405	439
23	1512	290	413	398	411
24	1491	276	376	429	410
25	1462	280	377	379	426
26	1422	306	344	382	390
27	1390	324	345	343	378
公立保育所	998	224	248	254	272
私立保育所	392	100	97	89	106

資料：こども未来課

7 4. 身体障害者手帳の所持者数

各年度末日現在（単位：人）

年度	総数	障 害 級 別 内 訳						障 害 別 内 訳				
		1 級	2 級	3 級	4 級	5 級	6 級	視 覚	聴 覚 平 衡	音 声 言 語	肢 体 不 自 由	内 部 障 害
平成18年度	2 716	750	417	538	639	202	170	201	221	21	1 661	612
19	2 769	769	419	560	644	200	177	202	235	23	1 676	633
20	2 816	783	411	600	649	193	180	191	239	23	1 700	663
21	2 803	796	402	589	651	184	181	184	241	27	1 685	666
22	2 790	789	398	581	673	179	170	180	242	26	1 670	672
23	2 764	627	437	628	731	185	156	177	242	24	1 640	681
24	2 776	635	417	639	735	187	163	176	243	23	1 644	690
25	2 782	640	408	647	748	177	162	177	234	22	1 631	718
26	2 762	652	391	648	733	177	161	163	227	23	1 607	742

資料：福祉課

75. 生活保護状況の推移

年度	被保護の実数		保護率 (%)
	世帯数	人員	
平成22年度	192	245	3.92
23	195	251	4.06
24	194	242	3.93
25	195	233	3.81
26	198	244	4.02

注) 被保護の実数は、年平均である 資料：福祉課
保護率は、各年10月1日現在住基人口（外国人除く）で除したものである

(単位：世帯、千円)

年度	被保護延総数		生活扶助		住宅扶助		教育扶助		介護扶助	
	件数	総額	件数	金額	件数	金額	件数	金額	件数	金額
平成22年度	6 128	422 057	1 960	121 380	1 487	37 026	98	1 731	317	6 362
23	6 330	409 859	1 929	117 555	1 659	42 978	132	2 016	289	6 910
24	6 294	365 064	1 930	116 415	1 714	44 775	106	1 211	292	8 300
25	6 301	365 539	1 967	116 421	1 727	44 123	50	585	267	8 760
26	6 438	418 504	1 988	120 063	1 750	44 663	83	1 661	279	8 754

年度	出産扶助		医療扶助		生業扶助		葬祭扶助		施設扶助	
	件数	金額	件数	金額	件数	金額	件数	金額	件数	金額
平成22年度	-	-	2 072	234 234	69	983	1	109	124	20 232
23	-	-	2 133	219 688	79	2 092	5	378	104	18 242
24	-	-	2 083	176 147	71	1 803	2	157	96	16 256
25	-	-	2 108	175 729	70	1 539	1	103	111	18 279
26	1	46	2 151	220 458	63	1 601	5	742	119	20 516

資料：福祉課

76. 交通災害共済の状況

(単位：円)

年度	加入者数		見舞金支払額		人口比率加入率
	人員	会費	件数	金額	
平成22年度	44 828	15 735 800	210	11 697 000	71.79
23	44 156	15 480 200	207	12 758 500	71.15
24	44 586	15 191 100	239	13 685 000	72.21
25	43 901	14 987 300	178	11 420 000	71.36
26	43 156	14 746 600	166	11 557 500	70.61

※ 各年度の人口比率は、各前年度1月1日現在の推計人口から算出。

資料：生活安全課

77. 国民年金被保険者数の状況

各年度末現在

年 度	被 保 険 者 数				不 在 被 保 険 者 数	付 加 保 険 料	
	総 数	強 制 加 入 者 数 (A)	任 意 加 入 者 数	第 3 号 被 保 険 者 数		総 数	強 制 加 入 者 数
平成22年度	12 229	7 768	97	4 364	116	303	29
23	11 867	7 493	96	4 278	100	315	25
24	11 728	7 451	85	4 192	79	309	22
25	11 318	7 117	94	4 107	83	285	20
26	10 874	6 763	88	4 023	63	291	18

年 度	付加保険料	保 険 料 免 除 者 数				学 生 特 例 免 除	若 年 者 納 付 猶 予
	任意加入者数	総 数 (B)	法 定 免 除	申 請 免 除	免 除 率 (B/A)		
平成22年度	274	1 549	519	1 030	20	712	161
23	290	1 677	514	1 163	22	702	170
24	287	1 468	515	953	20	736	142
25	265	1 467	535	932	21	722	161
26	273	1 500	531	969	22	707	154

資料：市民課

78. 年金等受給状況の推移

(単位：千円)

年 度	基 礎 年 金						抛 出 年 金			
	老 齢 基 礎 年 金		障 害 基 礎 年 金		遺 族 基 礎 年 金		老 齢 年 金		通 算 老 齢 年 金	
	件 数	年 金 額	件 数	年 金 額	件 数	年 金 額	件 数	年 金 額	件 数	年 金 額
平成22年度	13 827	9 799 068	1 029	898 402	155	121 651	1 407	628 480	906	174 343
23	14 412	10 181 934	1 048	912 289	144	109 210	1 233	552 632	811	156 778
24	15 173	10 726 732	1 082	938 959	137	105 276	1 098	492 554	741	143 367
25	15 913	11 250 396	1 094	950 979	125	95 151	969	436 874	663	130 366
26	16 561	11 565 517	1 128	966 473	122	90 053	817	366 727	579	111 983

年 度	抛 出 年 金 (つづき)						一 時 金				合 計	
	障 害 年 金		母 子 年 金		寡 婦 年 金		死 亡 一 時 金		特 別 一 時 金			
	件 数	年 金 額	件 数	年 金 額	件 数	年 金 額	件 数	年 金 額	件 数	年 金 額	件 数	年 金 額
平成22年度	81	71 486	-	-	16	6 823	17	2 488	-	-	17 422	11 695 918
23	75	65 675	-	-	17	7 314	20	220	-	-	17 760	11 986 052
24	71	61 543	-	-	17	7 251	15	1 975	1	135	18 335	12 477 792
25	64	55 787	-	-	11	4 783	22	2 969	-	-	18 861	12 927 305
26	51	43 856	-	-	11	4 642	15	2 208	-	-	19 283	13 151 060

8. 保健衛生

79. 医療施設数

各年3月31日現在

年次	病院			診療所			柔道整復術施術所数	歯科技工所数	助産所数
	病院数	病床数		一般		歯科診療所数			
		一般	その他	施設数	病床数				
平成23年	4	301	96	36	-	22	95	8	2
24	4	357	254	36	-	21	96	8	2
25	4	357	254	39	-	21	96	9	2
26	4	357	254	39	-	21	96	9	2
27	4	357	254	37	-	21	82	9	2

資料：長野保健所（保健所業務の概要）

80. 死因別死亡者数

死因別	22年		23年		24年		25年		26年	
	実数	構成比	実数	構成比	実数	構成比	実数	構成比	実数	構成比
総数	623	100.0	716	100.0	675	100.0	686	100.0	710	100.0
悪性新生物	147	23.6	169	23.6	146	21.6	162	23.6	162	22.8
心疾患	74	11.9	102	14.2	99	14.7	111	16.2	95	13.4
脳血管疾患	64	10.3	69	9.6	61	9.0	36	5.2	45	6.3
老衰	60	9.6	73	10.2	69	10.2	65	9.5	115	16.2
肺炎	91	14.6	99	13.8	125	18.5	122	17.8	103	14.5
不慮の事故	21	3.4	19	2.7	12	1.8	16	2.3	13	1.8
自殺	20	3.2	9	1.3	15	2.2	13	1.9	9	1.3
全結核	1	0.2	2	0.3	2	0.3	0	0.0	0	0.0
慢性肝疾患・肝硬変	8	1.3	16	2.2	15	2.2	14	2.0	5	0.7
循環器疾患	28	4.5	35	4.9	24	3.6	31	4.5	27	3.8
腎疾患	18	2.9	13	1.8	10	1.5	17	2.5	13	1.8
糖尿病	9	1.4	8	1.1	5	0.7	4	0.6	5	0.7
その他	82	13.2	102	14.2	92	13.6	95	13.8	118	16.6

資料：健康推進課

81. 予防接種者数の推移

年度	BCG	ポリオ (急性灰 白髄炎)	不活化 ポリオ	三種混合 (破傷風 ジフテリア百 日咳)	四種混合 (破傷風 ジフテリア百 日咳ポリ オ)	二種混合 (破傷風 ジフテリア)	風しん	麻しん
平成22年度	431	930		1 947		591	29	2
23	405	799		1 861		582	8	1
24	444	418	1 428	1 740	302	604	-	7
25	334	-	525	445	1 194	613	-	-
26	381	-	216	94	1 535	579	1	-

年度	麻しん風 しん混合	日本脳炎	ヒブ	小児肺炎 球菌	子宮頸 がん	水痘	インフルエンザ	高齢者 肺炎球菌
平成22年度	2 017	2 775					10 683	
23	1 955	4 109					10 246	
24	1 977	3 284					10 298	
25	933	2 433	1 671	1 648	138		10 669	
26	862	2 107	1 616	1 605	3	961	10 850	2 060

資料：健康推進課

8 2. 国民健康保険・後期高齢者医療加入者の状況

年度	千 曲 市		国民健康保険加入状況			
	世 帯 数	人 口	世 帯 数	加 入 率	被 保 険 者 数	加 入 率
平成22年度	21 449	62 068	8 951	41.7	15 768	25.4
23	21 565	61 798	8 874	41.2	15 517	25.1
24	21 747	61 587	8 865	40.8	15 350	24.9
25	21 877	61 193	8 839	40.4	15 132	24.7
26	22 034	60 763	8 710	39.5	14 690	24.2

※千曲市世帯数・人口は各年10月1日現在(推計人口)、加入世帯数・被保険者数は各年度平均値。

年度	加入状況(被保険者数)内訳		
	一 般	老 人	退 職 者
平成22年度	14 271	-	1 497
23	13 914	-	1 603
24	13 816	-	1 534
25	13 775	-	1 357
26	13 544	-	1 146

年度	後期高齢者医療
	被保険者数
平成22年度	9 043
23	9 159
24	9 316
25	9 468
26	9 547

資料：健康推進課

8 3. 国民健康保険給付額の推移

(単位：千円)

年 度	給付総額	療養給付額		療 養 費		出産育児一時金	
		件 数	給 付 額	件 数	給 付 額	件 数	給 付 額
平成22年度	5 300 576	225 374	4 798 524	6 621	58 492	59	24 690
23	5 396 100	230 940	4 885 903	6 919	67 417	57	23 910
24	4 681 892	240 333	4 166 817	6 798	63 482	57	23 850
25	5 646 224	233 443	5 100 081	6 572	60 491	39	16 320
26	5 758 211	232 609	5 187 392	6 592	61 860	36	15 014

年 度	葬 祭 費		高額療養費		その他	
	件 数	給 付 額	件 数	給 付 額	件 数	給 付 額
平成22年度	81	3 790	7 483	415 071	34	9
23	103	5 150	7 506	421 866	7	1
24	99	4 950	6 734	422 791	5	2
25	85	4 250	7 290	465 077	17	5
26	80	4 000	7 871	489 941	15	4

資料：健康推進課

84. 介護保険認定者数の推移

各年度末日現在

年 度	認定者数計	内 訳						
		要支援		要介護1	要介護2	要介護3	要介護4	要介護5
		要支援1	要支援2					
平成22年度	2,796	257	375	574	492	321	410	367
23	2,836	265	384	616	461	329	453	328
24	2,901	257	437	685	447	323	446	306
25	2,951	307	420	687	463	351	458	265
26	3,021	340	429	693	437	390	473	259

資料：高齢福祉課

85. 介護サービス給付状況

各年度審査分

	総額		在宅サービス		施設サービス	
	人数	給付額	人数	給付額	人数	給付額
平成22年度	98,475	4,494,120,472	79,037	2,413,980,519	5,883	1,461,988,237
23	79,761	4,283,607,952	60,538	2,228,640,517	5,802	1,439,681,382
24	81,658	4,242,890,892	61,492	2,257,297,215	5,545	1,360,743,715
25	80,636	4,292,379,311	61,255	2,281,441,012	5,547	1,350,935,037
26	81,623	4,396,260,236	61,467	2,257,071,868	5,548	1,359,752,448

	地域密着型サービス		特定入所者介護サービス		高額介護サービス	
	人数	給付額	人数	給付額	人数	給付額
平成22年度	2,304	409,450,464	4,526	139,548,300	6,725	69,152,952
23	2,298	410,445,466	4,515	137,550,720	6,608	67,289,867
24	2,148	416,078,967	5,691	139,194,000	6,782	69,576,995
25	2,225	446,883,741	4,578	144,250,060	7,031	68,869,461
26	2,707	558,479,048	4,673	149,692,886	7,228	71,263,986

資料：高齢福祉課

86. ごみの収集状況

項 目		平成22年度	平成23年度	平成24年度	平成25年度	平成26年度	
人 口	(人)	62,068	61,798	61,587	61,193	60,763	
世帯数	(世帯)	21,449	21,565	21,747	21,877	22,034	
収集ごみ	年間収集量	(t/年)	11,338	11,614	11,731	11,365	11,182
	可燃ごみ	(t/年)	7,654	7,944	8,092	8,057	8,054
	不燃ごみ	(t/年)	330	352	364	369	346
	資源ごみ	(t/年)	3,323	3,291	3,248	2,909	2,752
	缶類	(t/年)	149	137	135	125	109
	びん類	(t/年)	390	390	386	373	360
	PET	(t/年)	98	93	95	82	73
	その他プラ	(t/年)	471	457	444	437	424
	紙類	(t/年)	1,707	1,709	1,698	1,439	1,290
	その他紙	(t/年)	235	229	218	212	200
	古布類	(t/年)	16	16	16	14	13
	その他 ^{生ごみ}	(t/年)	0	0	0	0	0
	その他 ^{食用廃油}	(t/年)	5	4	4	4	4
	庭木剪定枝	(t/年)	252	256	252	223	254
	小型家電	(t/年)	-	-	-	-	25
	粗大ごみ ^{燐光管}	(t/年)	6	5	4	6	7
	その他 ^{乾電池}	(t/年)	8	6	6	8	7
	その他 ^{乾電池}	(t/年)	17	16	17	16	16
直接搬入ごみ	年間量	(t/年)	685	712	705	720	784
	可燃ごみ	(t/年)	639	664	643	677	739
	不燃ごみ	(t/年)	42	44	58	40	42
	資源ごみ	(t/年)	4	4	4	3	3
事業系ごみ	年間量	(t/年)	4,400	4,574	4,776	4,885	4,849
	可燃ごみ	(t/年)	4,341	4,515	4,719	4,825	4,785
	不燃ごみ	(t/年)	24	26	28	28	35
	資源ごみ	(t/年)	35	33	29	32	29
集団回収	年間量	(t/年)	1,412	1,197	1,350	1,289	1,174
	缶類	(t/年)	9	7	7	8	9
	びん類	(t/年)	13	15	13	11	8
	紙類	(t/年)	1,375	1,162	1,318	1,260	1,147
古布類	(t/年)	15	13	12	10	10	
総計	(t/年)	17,835	18,097	18,562	18,259	17,989	
1日1人あたりの排出量(g/人/日)		787	800	826	818	811	
リサイクル率 (%)		26.8	25.0	24.9	23.2	22.0	

人口・世帯数は、各年10月1日現在の数値(推計人口)

資料：廃棄物対策課

87. し尿処理の状況

年 度	し 尿	浄化槽汚泥
	年間総収集量 (kℓ)	年間総収集量 (kℓ)
平成 22 年度	14 319	5 835
23	12 902	5 328
24	11 550	5 038
25	11 331	4 717
26	10 032	4 500

資料：廃棄物対策課

9. 建設・住居

88. 国道・県道の状況

平成27年3月31日現在

種別	路線名	地区名	道路延長	舗装延長	起終点
			m	m	
国道	18号	磯部～屋代・八幡	13 657.0	13 657.0	坂城町境～長野市境
〃	403号	土口・雨宮・屋代・埴生 ・稲荷山・桑原・八幡	19 705.8	19 705.8	麻績村境～長野市境
県道	長野上田線	稲荷山・八幡・須坂・若宮 ・上山田温泉・力石	11 541.9	11 541.9	長野市境～坂城町境
〃	白石千曲線	屋代・倉科	9 735.5	7 900.0	長野市境～倉科～杭瀬下
〃	森篠ノ井線	森・雨宮	4 033.3	4 033.3	森～屋代・R18号
〃	屋代停車場線	埴生	97.4	97.4	屋代駅前通
〃	小峰・稲荷山線	稲荷山・桑原	7 791.6	7 791.6	長野市境～桑原・R403号
〃	姨捨停車場線	八幡・埴生	6 032.7	6 032.7	姨捨駅～桜堂・R18号
〃	内川姨捨停車場線	内川・千本柳・須坂・羽尾・姨捨	5 978.8	5 978.8	内川・R18号～姨捨駅
〃	大町麻績インター千曲線	新山・上山田温泉・戸倉	12 235.3	12 235.3	筑北村境～戸倉・R18号
〃	戸倉停車場線	戸倉	131.9	131.9	戸倉駅前
〃	新田坂城停車場線	力石	786.8	786.8	力石～坂城町境
〃	聖高原千曲線	上山田温泉・磯部	8 162.5	8 162.5	筑北村境～磯部・R18号
自転車道	上田千曲長野自転車道線	野高場～力石	10 364.0	10 364.0	坂城町境～野高場

資料：建設課

89. 市道の状況

平成27年3月31日現在 (単位：m)

種別	延長	総数	舗装道				砂利道	舗装率 %
			コンクリート	高級舗装	簡易舗装	その他		
総延長	780 952.4	572 784.8	70 708.9	14 845.8	485 669.2	1 560.9	208 167.6	73.3
1 級	74 219.6	73 396.7	723.0	2 317.4	70 327.3	29.0	822.9	98.9
2 級	60 965.2	59 820.3	2 829.4	2 472.0	54 128.3	390.6	1 144.9	98.1
その他	645 767.6	439 567.8	67 156.5	10 056.4	361 213.6	1 141.3	206 199.8	68.1

注) 橋・自転車道除く

資料：建設課

90. 都市計画道路の状況

平成27年3月31日現在（単位：m）

路 線 名	延 長	幅 員	整備済延長	備 考
駅 前 通 り 線	400	16	140	戸倉駅前交通 広場 3,200m ²
国 道 線	6 610	16	0	
千 曲 線	9 070	16	6 997	
万 葉 線	1 250	16	1 250	
戸 倉 上 山 田 線	3 510	12	2 420	
住 吉 線	340	12	340	
新 世 界 通 り 線	250	11	60	
中 央 通 り 線	1 560	12	1 393	
東 町 観 世 通 り 線	270	16	270	
北 町 線	-	-	-	
向 島 線	-	-	-	
戸 倉 温 泉 通 り 線	-	-	-	
一 重 山 線	6 340	20	1 084	
駅 前 線	2 660	18	2 660	屋代駅前交通 広場 3,300m ²
旧 国 道 線	2 140	18	1 282	
屋 代 東 線	1 010	16	-	
八 幡 宮 線	3 000	16	530	
川 西 線	-	-	-	
温 泉 前 線	720	12	160	
粟 佐 橋 線	1 390	12	1 390	
上 田 篠 ノ 井 線	12 420	25	-	
上 田 篠 ノ 井 線	2 620	25	2 170	
黒 彦 線	1 620	16	-	
若 宮 線	1 140	16	169	
羽 場 線	-	-	-	
上 山 田 線	-	-	-	
力 石 線	-	-	-	
歴 史 公 園 線	680	12.5	-	

資料：都市計画課

9 1. 市道幅員別の延長

平成27年3月31日現在 (単位: m)

幅員	計	6.5 m 以上					1.5 m 未満
		6.5m未満 以	4.5m 上	4.5m未満 以	2.5m 上	2.5m未満 以	1.5m 上
総延長	780 952.4	81 181.6	215 234.3	312 311.6	118 557.4	53 667.5	
1 級	74 219.6	35 107.0	34 428.6	4 568.6	115.4	0.0	
2 級	60 965.2	12 382.2	26 407.7	21 442.8	732.5	0.0	
その他	645 767.6	33 692.4	154 398.0	286 300.2	117 709.5	53 667.5	

橋を除く

資料: 建設課

9 2. 市道橋の状況

平成27年3月31日現在

種別	個数	うち橋長別内訳 (個)				延長 (m)	面積 (㎡)
		5m未満	5m以上	15m以上	100m以上		
計	542	385	134	21	2	3 354.2	18 374.48
永久橋	526	377	126	21	2	3 270.4	18 203.83
石橋	2	2	-	-	-	4.4	17.88
混合橋	5	-	5	-	-	36.1	84.27
木橋	9	6	3	-	-	43.3	68.50

資料: 建設課

93. 河川の状況

一級河川

平成27年3月31日現在（単位：m）

河川名	延長	区間	
		上流端	下流端
千曲川	左岸11 600 右岸13 200	坂城町境	長野市境
沢山川	7 848	大字森字和瀬 大字森字赤免	千曲川への合流点
三滝川	5 461	大字倉科字楠棚 大字倉科字杉山	沢山川への合流点
佐野川	4 905	大字桑原字佐野山	千曲川への合流点
荏沢川	1 526	大字桑原字鳥林 大字桑原字宝殿	佐野川への合流点
更級川	2 500	大字八幡字坪山 大字八幡字八日市場	千曲川への合流点
宮川	1 700	大字八幡字中曾根	更級川への合流点
雄沢川	3 150	大字羽尾字土田口 大字羽尾字水晶畑	千曲川への合流点
湯沢川	2 200	大字羽尾字表前山 大字羽尾字大新田	千曲川への合流点
荒砥沢川	280	大字若宮字大日向	千曲川への合流点
女沢川	2 507	大字上山田字大鹿 大字上山田字扇平	千曲川への合流点

資料：建設課

準用河川

平成27年3月31日現在（単位：m）

河川名	延長	区間	
		上流端	下流端
草山川	2 607	大字倉科字竹尾 大字倉科字北の入	三滝川への合流点
蟹沢川	1 113	大字桑原字城 大字桑原字小坂	佐野川への合流点
柄木沢川	462	大字桑原字岡村 大字桑原字柄木沢	荏沢川への合流点
中沢川	1 287	大字桑原字芝原 大字八幡字池尻	佐野川への合流点
鳴海川	605	大字土口字北沖	沢山川への合流点
戸屋沢川	800	大字羽尾字一ツ石 大字羽尾字北来光寺	雄沢川への合流点
荒砥沢川	120	大字若宮字大日方	大字若宮字大日方
北大沢川	1 610	大字上山田	女沢川への合流点
南大沢川	1 230	大字上山田	女沢川への合流点
東林坊川	2 353	大字寂蒔字屋敷前	千曲川への合流点

資料：建設課

9 4. 都市計画区域の状況

(面積単位：h a)

千曲都市計画区域	行政区域（市全体）	都市計画区域（比率）	用途地域の指定区域（比率）
面積	11 979	5 900 (49.3)	1 452 (24.6)
人口	62 068	61 865 (99.7)	- (-)

※ 行政区域人口は、国勢調査結果（平成22年10月1日現在）より
都市計画区域人口は国勢調査結果より市が独自集計したものであり、
統計局が公表する結果と異なる場合があります。

資料：都市計画課

9 5. 都市計画用途地域別面積

(単位：h a)

区 分	用 途 地 域							
	総 数	第1種低層住居専用	第2種低層住居専用	第1種中高層住居専用	第2種中高層住居専用	第1種住居	第2種住居	準住居
面積	1452	230	指定無	109	137	500	30	76

区 分	用 途 地 域				
	近隣商業	商業	準工業	工業	工業専用
面積	45	89	130	86	20

資料：都市計画課

96. 都市公園の状況

平成27年3月31日現在（単位：ha）

種別	公 園 名	開設面積	施 設
都市 緑地	千 曲 橋 緑 地	8.10	自由・多目的広場、野球場、マレットゴルフ場、便所ほか
	戸 倉 千 曲 川 緑 地 公 園	2.78	芝生・多目的・親水広場、噴水、親水池、便所ほか
	上 山 田 中 央 緑 地	12.80	野球・競技・マレットゴルフ場、親水公園、便所、水飲み場ほか
	平 和 橋 緑 地	2.10	野球・サッカー・マレットゴルフ場・ゲートボール場、ベンチ、便所ほか
	水 辺 の 楽 校 親 水 公 園	3.65	芝生広場、植栽、野鳥観察看板、園路、便所ほか
	雨 宮 緑 地	2.74	芝生広場、マレットゴルフ場、ベンチ、便所ほか
	大 西 緑 地 公 園	11.45	野球・マレットゴルフ場・競技場、交通公園、多目的広場、遊具、便所ほか
	さらしなの里古代体験パーク	0.95	竪穴式住居、古代広場、子供広場、修景池、便所ほか
	五加の庄花緑コミュニティパーク	0.50	芝生広場、花壇、流れ池、遊具、四阿、ベンチ、便所ほか
	戸 倉 宿 キ テ ィ パ ー ク	7.33	遊具、展望台、天狗像、調整池、四阿、便所ほか
	柏 清 水 公 園	0.08	池、四阿、給水施設、駐車場ほか
花 緑 ふ れ あ い 公 園	0.24	池、園路、ベンチ、植栽、駐車場ほか	
地区 公園	更 埴 中 央 公 園	5.60	市民プール、多目的広場、便所、花壇、園路ほか
近隣 公園	沢 山 川 親 水 公 園	1.40	多目的広場、ベンチ、四阿、遊具、園路ほか
	稲 荷 山 公 園	2.10	ビオトープ池、園路、四阿、パーゴラ、ベンチ、水飲み場ほか
街区 公園	西 船 山 公 園	0.69	相撲場、テニスコート、パーゴラ、遊具、水飲み場ほか
	雨 宮 公 園	0.32	ベンチ、パーゴラ、遊具、水飲み場、便所ほか
	志 川 公 園	0.20	ベンチ、パーゴラ、遊具、水飲み場ほか
	屋 代 公 園	0.18	ベンチ、パーゴラ、遊具、水飲み場、便所ほか
	伊 勢 宮 公 園	0.25	ベンチ、パーゴラ、遊具、水飲み場、便所ほか
	北 堀 公 園	0.18	ベンチ、植栽、遊具、水飲み場ほか
	五 十 里 公 園	0.36	遊具、四阿、ベンチ、水飲み場ほか
	杭 瀬 下 公 園	0.16	遊具、四阿、ベンチ、水飲み場ほか
	上 山 田 中 央 公 園	0.40	ベンチ、植栽、遊具、四阿、水飲み場、便所ほか
	上 山 田 南 部 公 園	0.30	ベンチ、植栽、遊具、四阿、水飲み場、便所ほか
	女 沢 公 園	0.20	植栽、四阿、園路、便所ほか
	住 吉 公 園	0.50	ベンチ、植栽、遊具、四阿、水飲み場、便所ほか
	た じ ま 公 園	0.10	ベンチ、植栽、遊具、四阿、水飲み場、便所ほか
	大 雲 寺 公 園	0.30	水上テッキ、ベンチ、遊具、四阿、水飲み場、駐車場ほか
	千 曲 川 万 葉 公 園	0.19	ベンチ、植栽、歌碑、四阿、水飲み場、便所ほか
	上 山 田 西 公 園	0.32	植栽、遊具、水飲み場ほか
	中 町 ね む の き 公 園	0.16	ベンチ、植栽、遊具、四阿、便所ほか
	生 萱 公 園	0.28	ベンチ、植栽、遊具、水飲み場、便所ほか
	倉 科 ふ れ あ い 公 園	0.18	ベンチ、植栽、四阿、水飲み場、便所ほか
	岡 地 公 園	0.11	植栽、四阿、水飲み場、便所、駐車場ほか
	倉 科 の 里 広 場	0.06	ベンチ、植栽、四阿、水飲み場、駐車場ほか
	妙 音 寺 公 園	0.07	植栽、四阿、水路、水飲み場ほか
	大 峡 ポ ケ ッ ト パ ー ク	0.02	植栽、四阿、芝生ほか
	中 村 池 公 園	0.21	ベンチ、植栽、遊具、水飲み場、駐車場ほか
	大 峯 公 園	0.10	ベンチ、植栽、芝生、石組ほか
	薬 師 山 展 望 台 公 園	0.22	ベンチ、植栽、展望広場、四阿、展望テッキ、園路ほか
	小 船 山 公 園	0.33	多目的広場、植栽、花壇、四阿、ベンチ、遊具 バスケットコート、水飲み場、便所、駐車場ほか
	三 本 木 公 園	0.35	多目的・親水広場、植栽、四阿、遊具 バスケットコート、水飲み場、便所、駐車場ほか
	内 川 公 園	0.31	多目的広場、植栽、四阿、遊具、ベンチ バスケットコート、水飲み場、便所、駐車場ほか
	戸 倉 東 公 園	0.19	広場、四阿、ベンチ、駐車場、水飲み場ほか

資料：都市計画課

97. 木造家屋の用途別棟数・床面積

年	区 分	総 数	専 用 住 宅	共同住宅併用住宅	農家住宅養蚕住宅	旅館ホテル等
平成23年	棟数	28 777	17 794	1 351	987	69
	床面積	3 150 892	2 346 795	191 268	145 048	19 053
24	棟数	28 712	17 855	1 338	967	69
	床面積	3 160 241	2 361 988	190 596	142 868	19 081
25	棟数	28 710	17 947	1 333	954	66
	床面積	3 171 203	2 378 319	191 467	140 933	18 469
26	棟数	28 645	18 002	1 328	932	53
	床面積	3 178 157	2 393 271	191 906	137 843	16 290
27	棟数	28 389	18 946	1 287	—	53
	床面積	3 171 378	2 541 590	187 203	—	16 339

※H27より木造家屋の用途区分の見直しがあり、「農家住宅」は「専用住宅」へ、「その他」は「工場倉庫」へそれぞれ統合された。

98. 非木造家屋の用途別棟数・床面積

年	区 分	総 数	事務所店舗銀行等
平成23年	棟 数	12 264	711
	床 面 積	2 029 470	241 581
24	棟 数	12 242	706
	床 面 積	2 035 253	243 693
25	棟 数	12 235	708
	床 面 積	2 045 544	254 294
26	棟 数	12 218	706
	床 面 積	2 075 092	260 263
27	棟 数	12 202	708
	床 面 積	2 083 570	259 963

99. 住宅の建て方・所有の関係

平成22年10月1日現在

住宅の所有の関係	総 数	一 戸 建	長 屋 建	総 数	共同住宅			そ の 他
					1・2階建	3～5	6階建以上	
住宅に住む一般世帯数	21 254	17 477	645	3 091	2 181	752	158	41
主 世 帯	21 068	17 316	639	3 079	2 172	750	157	34
持 ち 家	16 730	16 611	25	86	18	11	57	8
公営・公団・公社の借家	642	1	198	443	—	355	88	—
民 営 の 借 家	3 382	625	393	2 359	2 058	289	12	5
給 与 住 宅	314	79	23	191	96	95	—	21
間 借 り	186	161	6	12	9	2	1	7
住宅に住む一般世帯人員	60 690	53 065	1 225	6 325	4 213	1 780	332	75
主 世 帯	60 188	52 607	1 215	6 306	4 199	1 776	331	60
持 ち 家	51 121	50 888	67	149	41	19	89	17
公営・公団・公社の借家	1 597	1	358	1 238	—	1 011	227	—
民 営 の 借 家	6 898	1 527	759	4 598	4 008	575	15	14
給 与 住 宅	572	191	31	321	150	171	—	29
間 借 り	502	458	10	19	14	4	1	15

資料：国勢調査結果

各年1月1日現在(単位：㎡)

事務所銀行店舗	病 院	工 場 倉 庫	土 蔵	付 属 家	そ の 他
471	30	908	156	7 005	6
53 434	3 826	72 219	10 868	308 020	361
473	30	901	156	6 917	6
53 545	3 826	71 866	10 762	305 348	361
474	29	899	156	6 846	6
53 858	3 787	71 023	10 762	302 224	361
472	31	901	154	6 766	6
53 766	4 101	70 894	10 605	299 120	361
443	30	933	140	6 557	—
50 818	3 895	73 945	8 859	288 729	—

資料：税務課（固定資産税概要調書）

各年1月1日現在(単位：㎡)

住 宅 ・ ア パ ー ト	ホ テ ル ・ 病 院	工 場 ・ 倉 庫 ・ 市 場	そ の 他
3 143	117	4 559	3 734
512 054	181 336	964 100	130 399
3 152	118	4 541	3 725
513 976	181 649	965 618	130 317
3 160	116	4 533	3 718
515 213	179 192	967 612	129 233
3 172	114	4 523	3 703
524 151	183 701	978 880	128 097
3 187	112	4 515	3 680
527 663	187 530	981 243	127 171

資料：税務課（固定資産税概要調書）

10. 消防・警察

100. 火災発生状況

年次	火災件数						焼失棟数			
	合計	建物	林野	車両	その他	爆発	全焼	半焼	部分焼	ボヤ
平成23年	59	16	3	4	35	1	6	1	9	5
24	33	16	-	2	15	-	10	1	2	7
25	40	13	1	2	23	1	3	-	5	7
26	30	12	1	6	10	1	5	1	7	8
27	28	8	-	3	17	-	2	1	5	5

年次	焼損面積		損害額(千円)						
	建物(m ²)	林野(a)	総額	建物	収容物	林野	車両	その他	
平成23年	656	6	78 549	55 011	21 914	-	1 471	153	
24	656	-	36 666	27 556	5 897	-	2 209	1 004	
25	222	50	36 607	33 803	2 010	242	73	479	
26	758	0.12	52 866	24 319	24 813	-	3 020	714	
27	330	-	45 930	33 155	2 441	-	1 155	9 179	

資料：千曲坂城消防本部

101. 火災発生の原因別状況

年次	総数	火遊び	たき火	風呂・カマド	たばこ	こたつ・ストーブ	衝突の火花	コンロ	配線器具等	煙突・煙道	電気器具等	放火又は放火の疑い	炉	その他・不明	取灰	溶接機	落雷
平成23年	59	2	21	1	7	2	-	-	1	-	1	7	-	17	-	-	-
24	33	-	10	1	-	-	-	3	1	-	-	4	1	12	1	-	-
25	40	1	22	1	1	1	-	2	-	1	-	3	-	8	-	-	-
26	30	1	4	-	4	2	-	-	2	1	2	2	-	11	1	-	-
27	28	-	9	-	2	-	-	3	1	1	-	3	-	9	-	-	-

資料：千曲坂城消防本部

102. 救急車出動件数の推移

年次	総数		急病		交通事故		一般負傷		労働災害	
	件数	人員	件数	人員	件数	人員	件数	人員	件数	人員
平成23年	2568	2454	1740	1650	196	209	374	361	20	19
24	2660	2554	1750	1659	164	175	355	343	27	27
25	2740	2626	1786	1698	177	179	432	413	18	18
26	2925	2818	1912	1830	195	197	445	434	24	23
27	2798	2670	1798	1700	186	199	482	460	21	21

年次	運動競技		自損行為		加害		その他	
	件数	人員	件数	人員	件数	人員	件数	人員
平成23年	20	20	16	11	15	11	187	173
24	29	29	24	16	14	13	296	291
25	31	31	23	19	16	12	256	255
26	21	20	28	22	9	8	291	284
27	21	21	19	10	12	9	259	250

資料：千曲坂城消防本部

103. 交通事故発生状況（千曲警察署管内）

年次	物損事故件数	人身事故		
		件数	死者	傷者
平成23年	1 403	353	3	433
24	1 356	371	1	444
25	1 224	282	2	351
26	1 484	358	4	448
27	1 393	329	1	417

資料：千曲警察署

104. 交通事故原因別件数（千曲警察署管内）

原因	23年	24年	25年	26年	27年
総数	353	371	379	358	329
安全運転義務違反	86	121	118	125	127
追越し違反	-	8	3	3	3
一旦停車徐行違反	14	10	11	22	9
わきみ運転	184	149	168	157	140
酒よ運転	-	-	-	-	-
車間距離	-	-	1	-	-
左右折不適	5	1	4	2	-
交差点安全進行違反	26	44	38	24	19
信号無視	12	6	15	10	11
踏切停車不履行	-	-	-	-	-
車の直前直後横断	-	-	-	-	-
その他	26	32	21	15	20

資料：千曲警察署

105. 道路別交通事故発生状況（千曲警察署管内）

道路別	23年	24年	25年	26年	27年
総数	353	371	379	358	329
国道18号線	128	140	148	157	135
国道403号線	25	32	23	16	21
県道	80	71	68	60	51
市道	94	114	128	114	112
その他	26	14	12	11	10

資料：千曲警察署

*24年より国道18号線に坂城バイパスが加わる

106. 年齢階級別歩行者事故の状況（千曲警察署管内）

年次・区分		計	幼 園	児 児	小学 生	中学 生	10才 代 その他	20才 代	30才 代	40才 代	50才 代	60～64 才	65才以 上
平成23年	死者	2	-	-	-	-	-	-	-	-	-	-	2
	傷者	34	1	5	1	2	2	1	2	4	2	14	
24	死者	1	-	-	-	-	-	-	1	-	-	-	
	傷者	25	1	7	1	-	1	1	3	1	1	9	
25	死者	2	-	-	-	-	-	-	1	-	-	1	
	傷者	47	-	3	1	2	10	4	3	6	3	15	
26	死者	1	-	-	-	-	-	-	-	-	-	1	
	傷者	21	-	2	1	1	3	1	-	4	4	5	
27	死者	1	-	-	-	-	-	-	-	-	-	1	
	傷者	31	-	5	-	-	5	-	5	6	1	9	

資料：千曲警察署

107. 刑法犯罪の発生検挙状況（千曲警察署管内）

年次	項目	総 数	凶 悪 犯	粗 暴 犯	窃 盗	知 能 犯	そ の 他
平成23年	発 生	573	1	28	429	14	101
	検 挙	177	1	28	128	6	14
24	発 生	457	2	37	319	10	89
	検 挙	330	2	35	258	13	22
25	発 生	487	-	40	348	20	79
	検 挙	300	-	38	237	8	17
26	発 生	473	2	25	359	24	63
	検 挙	247	1	25	187	13	21
27	発 生	370	2	21	267	25	55
	検 挙	135	-	14	109	5	7

資料：千曲警察署

1 1. 運輸・通信

108. しなの鉄道利用者数の推移

(単位：人)

年度	屋代駅			屋代高校前駅		
	総数	普通客	定期客	総数	普通客	定期客
平成22年度	799 959	200 919	599 040	263 731	59 371	204 360
23	799 174	202 444	596 730	278 876	58 916	219 960
24	806 147	194 507	611 640	288 292	59 452	228 840
25	842 080	195 190	646 890	305 927	62 327	243 600
26	802 505	189 125	613 380	296 336	62 679	233 657

年度	戸倉駅			千曲駅		
	総数	普通客	定期客	総数	普通客	定期客
平成22年度	488 935	157 165	331 770	135 878	33 938	101 940
23	479 348	154 778	324 570	148 688	36 458	112 230
24	474 918	152 688	322 230	152 809	38 419	114 390
25	455 111	147 161	307 950	174 943	40 993	133 950
26	435 937	143 683	292 254	175 140	39 810	135 330

資料：しなの鉄道

109. 市循環バス等利用者数の推移

年度	市循環バス等利用客数(人)
平成22年度	138 411
23	143 311
24	144 362
25	137 428
26	131 961

資料：生活安全課

110. 高速道路通行量

(単位：台/日)

年次	更埴IC利用台数	通行車輦									
		麻績IC間	姨捨スマートIC間	坂城IC間	城JCT	更埴IC間	更埴JCT	更埴IC間	更埴JCT	更埴IC間	更埴JCT
平成23年	10 630	30 087	29 219	32 600	30 541	39 175					
24	11 068	29 777	28 846	32 525	30 196	39 225					
25	11 363	30 220	29 241	33 666	30 858	40 349					
26	10 954	28 997	28 057	32 195	29 473	38 697					
27	11 016	28 939	27 954	32 136	29 381	39 400					

注) 更埴IC利用台数, 通行車輦台数は、1日平均。

年次	姨捨スマートIC利用台数
平成23年	869
24	931
25	979
26	941
27	985

平成18年10月より開始 資料：東日本高速道路(株)関東支社
利用台数は1日平均

1 1 1. 自動車保有台数（軽自動車を除く）

年度	総数	貨物車			乗合	乗用車			特種車 特殊車			
		普	通	小		型	被けん引車	普		通	小	型
平成22年度	26 708	1 188	1 711	11	135	9 091	13 835	737				
23	26 713	1 182	1 665	7	130	9 232	13 761	736				
24	26 679	1 175	1 678	9	129	9 335	13 626	727				
25	26 510	1 163	1 641	9	125	9 597	13 275	700				
26	26 310	1 175	1 649	10	129	9 762	12 898	687				

注) 二輪車及び軽自動車を除く。

資料：長野運輸支局

1 1 2. 軽自動車等登録台数

年 度	総 数	各年4月1日現在 (単位：台)												
		原動機付自転車				軽自動車・その他（ミニカー含む）								二輪小型 自動車 250cc
		計	50ccま で	90cc まで	125cc まで	計	二輪車 250ccまで	三輪 車	四輪車 乗用	四輪車 貨物	農耕用	特殊作業 用その他		
平成23年度	29 097	3 140	2 704	241	195	25 101	786	1	14 375	8 502	1 164	273	856	
24	29 273	3 017	2 570	234	213	25 392	787	1	14 702	8 460	1 164	278	864	
25	29 717	2 941	2 496	224	221	25 893	794	1	15 269	8 362	1 182	285	883	
26	30 336	2 841	2 370	227	244	26 609	821	1	16 044	8 254	1 207	282	886	
27	30 675	2 742	2 262	218	262	27 046	804	1	16 592	8 125	1 215	309	887	

資料：税務課 課税状況等の調

1 1 3. 電話施設状況

年 度	総 数	加入電話				街頭公衆電話
		事務用		住宅用		
		アナログ	デジタル	アナログ	デジタル	
平成22年度	17 760	3 349	1 450	12 688	273	90
23	16 487	3 078	1 343	11 828	238	81
24	15 190	2 765	1 206	11 039	180	78
25	14 017	2 515	1 083	10 271	148	78
26	13 049	2 288	992	9 642	127	70

資料：NTT東日本長野支店

1 1 4. テレビ受信契約者数の推移

年 度	各年度末現在(単位：戸)	
	放送受信契約数	うち衛星契約（再掲）
平成22年度	20 298	8 857
23	20 430	9 096
24	20 651	9 287
25	21 043	9 437
26	21 218	9 832

資料：NHK長野放送局

115. 有線テレビ(CATV)の加入状況

各年3月31日現在

年次	加入戸数	戸数比
平成23年度	10 242	60.2
24	10 086	59.3
25	8 706	51.2
26	8 500	50.0
27	8 364	49.2

資料：(株)信州ケーブルテレビジョン

116. 有線放送施設状況

各年度末現在

更埴地区

年度	地区別	加入世帯数	年間利用数	一日平均	1戸当り利用数	
					1カ月	年間
平成22年度	屋代 埴生	2 298	415 637	1 139	15	180
		887	60 046	165	6	68
23	屋代 埴生	2 261	368 936	1 025	14	168
		836	62 750	172	6	75
24	屋代 埴生	2 236	343 902	964	13	156
		799	76 764	210	8	96
25	屋代 埴生	2 201	319 904	876	12	144
		770	37 421	102	4	48
26	屋代 埴生	2 167	301 705	838	11	139
		740	25 980	71	3	36

資料：各有線放送農業協同組合

1 2. 市民生活

117. 県営水道の普及状況

区 年	分 度	給水区域内 人 口	現在給水総人口		年間総給水量		件数内訳		
			対象人数 人	普及率 %	給水量 m ³	件数 件	家庭用 件	業務用 件	その他 件
平成22年度		55 210	49 573	89.8	5 563 750	18 608	17 685	541	382
23		55 068	49 446	89.8	5 380 451	18 807	17 858	548	401
24		55 436	49 763	89.8	5 485 721	18 927	17 969	551	407
25		55 079	49 437	89.8	5 626 180	19 087	18 120	567	400
26		54 804	49 191	89.8	5 489 815	19 293	18 312	578	403

注) 給水区域は、桑原、八幡地区を除く全地区です。

資料：長野県企業局

普及率は現在給水人口を行政区内人口(各年度末日現在, 県で算出)で除したものです。

118. 市営水道の普及状況

水道名	給水区域	年 度	給水戸数 戸	給水人口 人	給水普及率 %	年間総給水量 (有収水量) m ³	一人一日平均 給水量 ℓ
八幡上水道	八幡	平成22年度	1 916	5 660	100	542 594	263
		23年度	1 918	5 562	100	530 462	261
		24年度	1 910	5 454	100	527 115	265
		25年度	1 905	5 389	100	516 269	262
		26年度	1 919	5 344	100	504 251	259
桑原簡易水道	桑原(大田原、 樺平を除く)	22年度	538	1 758	100	175 044	273
		23年度	537	1 732	100	175 662	278
		24年度	541	1 730	100	176 452	279
		25年度	542	1 699	100	175 711	283
		26年度	530	1 695	100	168 584	272
大田原簡易水道	桑原のうち 大田原	22年度	49	139	100	13 377	264
		23年度	48	137	100	12 972	259
		24年度	47	131	100	12 190	255
		25年度	49	133	100	12 069	248
		26年度	49	133	100	11 316	233
樺平簡易水道	桑原のうち 樺平保健休 養地	22年度	13	-	-	57	-
		23年度	13	-	-	89	-
		24年度	13	-	-	64	-
		25年度	13	-	-	44	-
		26年度	13	-	-	46	-

注) 給水戸数、給水人口は、各年度末の住民基本台帳数値。

資料：建設課

ただし、樺平簡易水道の給水戸数は契約戸数である。

119. 電灯・電力消費量・太陽光発電状況

年 度	電灯（家庭用）		
	契約口数	契約電力（KW）	使用電力量（MWh）
平成22年度	36 141	118 434	137 314
23	36 342	120 241	133 769
24	36 464	121 828	132 725
25	36 659	123 603	130 379
26	36 851	125 323	126 064

年 度	電力（企業用）		
	契約口数	契約電力（KW）	使用電力量（MWh）
平成22年度	3 228	23 284	355 974
23	3 157	22 951	332 684
24	3 078	22 301	329 005
25	2 999	21 813	332 351
26	H26より公表しない	H26より公表しない	335 291

※ 「契約口数」「契約電力」は各年度末日現在。「使用電力量」は累計
資料：中部電力㈱
※ 電力の「契約口数」「契約電力」には特定規模需要（電力自由化による契約）は含まれない。
※ 電力の「使用電力量」には特定規模需要（電力自由化による契約）を含む。

年 度	太陽光発電量		
	売買契約口数	電力（KW）	売電量（MWh）
平成24年度	1 275	5 600	3 755
25	1 712	12 400	9 215
26	2 065	17 200	15 650

※ 「売電量」は中部電力株式会社における総買電量（全量買取分と余剰買取分の合算）。

120. 都市ガスの消費量状況

（単位：戸・m³）

年度	合計		家庭用		工業用		商業用		その他	
	戸数	消費量	戸数	消費量	戸数	消費量	戸数	消費量	戸数	消費量
平成22年度	4 879	20 890 378	4 438	1 990 595	12 17	082 152	325	1 485 148	104	332 483
23	4 838	21 335 400	4 402	2 005 699	12 17	556 629	318	1 468 770	106	304 302
24	4 766	20 805 708	4 339	1 981 971	13 17	014 458	309	1 483 053	105	326 226
25	4 689	21 302 658	4 268	1 913 418	13 17	520 655	305	1 551 052	103	317 533
26	4 637	19 981 947	4 223	1 899 391	12 16	054 472	299	1 687 441	103	340 643

※ 戸数は3月末現在。消費量は年間消費量。

資料：長野都市ガス（株）

121. たばこ売上本数の推移

年 度	売 上 本 数	た ば こ 税
平成22年度	85 574 846	316 814
23	79 205 533	360 134
24	77 376 529	350 714
25	76 522 472	390 732
26	73 067 631	376 578

資料：税務課 事務報告書

13. 行財政

1 2 2. 主要選挙投票状況

選挙名 執行年月日	定数	候補者数	有権者			投票者数	投票状況		
			総数	男	女		投票率	有効票	無効票
	人	人	人	人	人	人	%	票	票
千曲市長									
平成15.10.05	1	2	51 641	24 702	26 939	35 921	69.56	35 671	250
平成19.09.30	1	2	51 384	24 654	26 730	26 635	51.84	26 361	274
平成23.09.25	1	1	無投票						
平成24.11.11	1	3	50 629	24 340	26 289	26 503	52.35	26 305	198
市議会議員									
平成16.07.25	24	34	51 608	24 709	26 899	36 845	71.39	36 450	395
補欠 平成19.09.30	1	1	無投票						
平成20.07.13	24	30	51 194	24 584	26 610	34 941	68.25	34 596	345
補欠 平成23.09.25	1	2	50 680	24 382	26 298	12 660	24.98	12 319	341
平成24.07.22	22	24	50 631	24 364	26 267	29 562	58.39	29 210	352
衆議院議員									
平成17.09.11	1	3	51 853	24 870	26 983	36 860	71.09	35 980	878
平成21.08.30	1	4	51 307	24 641	26 666	38 135	74.33	37 016	1 119
平成24.12.16	1	5	50 893	24 473	26 420	29 455	57.88	28 741	714
平成26.12.14	1	4	50 629	24 384	26 245	26 920	53.17	26 374	546
参議院議員									
平成16.07.11	2	5	51 960	24 891	27 069	31 488	60.60	30 742	744
平成19.07.29	2	4	51 693	24 791	26 902	33 432	64.67	32 760	672
平成22.07.11	2	6	51 139	24 603	26 536	32 918	64.37	32 218	700
平成25.07.21	2	6	50 897	24 487	26 410	21 081	55.03	27 321	688
長野県知事									
平成18.08.06	1	2	51 529	24 696	26 833	33 590	65.19	33 309	280
平成22.08.08	1	3	50 822	24 441	26 381	25 832	50.83	25 650	182
平成26.08.10	1	3	50 367	24 247	26 120	20 673	41.04	20 472	200
長野県議会議員									
平成19.04.08	2	4	51 181	24 520	26 661	29 326	57.30	28 919	407
平成23.04.10	2	4	50 582	24 329	26 253	29 317	57.96	28 931	386
平成27.04.12	2	3	50 002	24 074	25 928	24 446	48.89	24 198	248

*平成15年9月1日の合併以降について掲載。

資料：選挙管理委員会

1 2 3. 歴代議長・副議長

歴代	議長			副議長		
	氏名	就任年月日	退任年月日	氏名	就任年月日	退任年月日
初代	原 利夫	H15.09.10	H16.06.15	中村 直行	H15.09.10	H16.06.15
2代	原 利夫	H16.08.06	H18.08.04	中沢 政好	H16.08.06	H18.08.04
3代	中沢 政好	H18.08.04	H20.07.24	西澤 今朝人	H18.08.04	H20.07.24
4代	中村 直行	H20.08.01	H22.07.30	宮下 静雄	H20.08.01	H22.07.30
5代	原 利夫	H22.07.30	H24.07.24	和田 重昭	H22.07.30	H24.07.24
6代	吉田 昌弘	H24.08.02	H26.08.01	荻原 光太郎	H24.08.02	H26.08.01
7代	和田 重昭	H26.08.01		宮入 高雄	H26.08.01	

資料：議会事務局

1 2 4. 議会審議状況

年度	議員定数	現在数	招集回数		会期日数	議案審議件数			内決議案	内意見書	請願・陳情等	
			定	例臨時		計	可決件数	否決件数			採	採不採
平成22年度	24	24	4	2	73	106	106	-	4	5	6	2
23	24	24	4	2	75	89	89	-	3	11	13	1
24	22	22	4	2	76	129	129	-	2	4	9	1
25	22	22	4	1	75	88	88	-	-	5	13	2
26	22	20	4	1	76	113	113	-	-	6	7	3

資料：議会事務局

125. 議会委員会の状況

年度	総務文教委員会		福祉環境委員会		建設経済委員会	
	定数	開催回数	定数	開催回数	定数	開催回数
平成22年度	8	9	8	6	8	8
23	8	7	8	7	8	8
24	8	7	7	5	7	8
25	8	8	7	5	7	6
26	8	10	7	7	7	6

資料：議会事務局
(平成27年3月31日現在)

126. 選挙人名簿登録者の状況（定時登録）

確定日	総数	男	女
平成23年9月2日	51 061	24 581	26 480
24. 9. 2	51 057	24 546	26 511
25. 9. 2	50 947	24 524	26 423
26. 9. 2	50 704	24 416	26 288
27. 9. 2	50 515	24 335	26 180

資料：選挙管理委員会

127. 歴代市長・副市長・収入役・教育長

市長

歴代	氏名	就任年月日	満期又は辞任年月日
初代	宮坂 博敏	H15. 10. 05	H19. 10. 04
2代	近藤 清一郎	H19. 10. 05	H23. 10. 04
3代	近藤 清一郎	H23. 10. 05	H24. 10. 17
4代	岡田 昭雄	H24. 11. 11	

副市長

歴代	氏名	就任年月日	満期又は辞任年月日
初代	近藤 清一郎	H15. 11. 28	H19. 07. 09
2代	瀧澤 嘉市	H19. 11. 01	H23. 10. 31
3代	瀧澤 嘉市	H23. 11. 01	H24. 11. 30
4代	山本 高明	H25. 2. 1	

～H19. 3. 31までは助役制、H19. 4. 1から副市長制に移行

収入役

歴代	氏名	就任年月日	満期又は辞任年月日
初代	佐藤 亘司	H15. 11. 28	H19. 03. 31

収入役制度は平成19. 3. 31まで

教育長

歴代	氏名	就任年月日	満期又は辞任年月日
初代	下崎 文義	H15. 12. 01	H16. 03. 31
2代	安西 嗣宜	H16. 04. 01	H19. 11. 28
3代	安西 嗣宜	H19. 12. 04	H23. 12. 03
4代	吉川 弘義	H23. 12. 05	H24. 12. 21
5代	吉川 弘義	H24. 12. 22	

資料：総務課

128. 普通会計歳入歳出決算状況

(単位：千円)

科 目	平成23年度	平成24年度	平成25年度	平成26年度	構成比
歳入総額	25 722 121	25 777 716	26 574 130	26 482 689	100.0%
市 税	7 718 387	7 570 520	7 455 854	7 603 311	28.7%
地方譲与税	244 539	229 719	218 937	208 444	0.8%
利子割交付金	21 994	16 854	13 776	13 454	0.1%
配当割交付金	12 347	11 152	20 213	38 247	0.2%
株式等譲渡所得割交付金	3 877	2 542	34 063	29 086	0.1%
地方消費税交付金	589 829	583 178	578 207	710 732	2.7%
ゴルフ場利用税交付金	7 424	6 931	6 693	6 271	0.0%
特別地方消費税交付金	-	-	-	-	-
自動車取得税交付金	46 597	61 014	61 549	22 188	0.1%
地方特例交付税	78 576	30 291	30 964	30 291	0.1%
地方交付税	7 466 322	7 313 347	7 433 481	7 611 822	28.8%
交通安全対策特別交付金	10 547	10 085	10 157	9 364	0.0%
分担金及び負担金	151 454	170 927	174 784	188 008	0.7%
使用料及び手数料	519 517	512 346	530 515	490 133	1.9%
国庫支出金	2 523 133	2 287 415	2 955 491	2 495 532	9.4%
県 支 出 金	1 214 137	1 262 951	1 285 567	1 411 064	5.3%
財 産 収 入	92 356	111 963	202 031	273 408	1.0%
寄 付 金	14 923	16 800	29 428	25 800	0.1%
繰 入 金	24 349	203 580	114 534	618 348	2.3%
繰 越 金	576 478	273 013	529 282	508 404	1.9%
諸 収 入	1 594 188	1 521 875	1 623 687	1 427 810	5.4%
市 債	2 811 147	3 581 213	3 264 917	2 760 972	10.4%
歳出総額	25 149 108	24 948 434	25 665 726	25 578 503	100.0%
議 会 費	259 623	225 907	217 669	221 074	0.9%
総 務 費	3 743 750	3 319 494	4 073 205	3 130 844	12.2%
民 生 費	6 911 049	7 069 853	7 297 890	8 403 088	32.8%
衛 生 費	1 499 540	1 346 934	1 505 092	1 363 060	5.3%
労 働 費	165 288	58 811	37 547	53 849	0.2%
農 林 水 産 業 費	666 297	673 651	797 089	769 668	3.0%
商 工 費	1 198 121	1 209 336	1 204 834	1 320 039	5.2%
土 木 費	2 880 627	2 814 699	2 865 423	2 917 318	11.4%
消 防 費	757 367	848 760	843 547	811 734	3.2%
教 育 費	3 099 901	3 895 373	3 705 531	2 911 236	11.4%
災 害 復 旧 費	29 658	23 507	66 808	255 466	1.0%
公 債 費	3 231 437	3 362 109	3 037 725	3 346 636	13.1%
諸 支 出 金	706 450	100 000	13 366	74 491	0.3%

資料：行政経営課

129. 普通会計性質別歳出内訳

(単位：千円)

区 分	平成24年度	構成比	平成25年度	構成比	平成26年度	構成比
総 額	24 948 434	100.0%	25 665 726	100.0%	25 578 503	100.0%
人 件 費	3 782 191	15.2%	3 902 556	15.2%	3 971 369	15.5%
扶 助 費	3 386 908	13.6%	3 421 387	13.3%	3 710 670	14.5%
公 債 費	3 362 109	13.5%	3 037 725	11.8%	3 346 636	13.1%
物 件 費	3 152 978	12.6%	3 245 072	12.6%	3 324 732	13.0%
維 持 補 修 費	184 214	0.7%	169 432	0.7%	189 373	0.7%
補 助 費 等	3 561 213	14.3%	3 718 775	14.5%	3 633 693	14.2%
積 立 金	1 244 388	5.0%	1 962 413	7.6%	1 009 471	4.0%
投資及び出資金貸付金	864 544	3.5%	867 276	3.4%	755 519	3.0%
繰 出 金	1 754 287	7.0%	1 836 589	7.2%	1 840 727	7.2%
普通建設事業費	3 632 095	14.5%	3 437 693	13.4%	3 540 847	13.8%
災害復旧事業費	23 507	0.1%	66 808	0.3%	255 466	1.0%

資料：行政経営課

130. 市債の借入額の推移と残高（一般会計）

(単位：円)

区 分	平成25年度		平成26年度					
	残	高	発	行	高	償 還 高	残	高
総 額	27 555 063	288	2 760 972	000	3 080 480	877	27 235 554	411
普 通 債	15 630 329	876	1 483 700	000	2 321 570	077	14 792 459	799
庁 舎 等	-	-	7 800	000	-	-	7 800	000
同 和 対 策	-	-	-	-	-	-	-	-
児 童 福 祉	147 569	748	117 800	000	17 429	816	247 939	932
社 会 福 祉	64 840	246	-	-	25 506	164	39 334	082
健 康 管 理	-	-	-	-	-	-	-	-
農 林	562 860	605	7 900	000	98 922	096	471 838	509
観 光	44 227	237	-	-	11 331	237	32 896	000
土 木	1 195 250	072	9 400	000	294 705	004	909 945	068
公 営 住 宅	209 952	887	-	-	18 762	255	191 190	632
都 市 計 画	489 622	881	-	-	140 901	564	348 721	317
消 防	63 566	000	19 800	000	15 993	000	67 373	000
教 育 施 設	3 452 865	854	76 100	000	283 038	591	3 245 927	263
体 育 施 設	118 034	346	-	-	12 751	350	105 282	996
辺 地 対 策	-	-	-	-	-	-	-	-
合 併 特 例	9 281 540	000	1 244 900	000	1 402 229	000	9 124 211	000
災害復旧費	18 401	411	12 400	000	8 390	712	22 410	699
災 害 復 旧	18 401	411	12 400	000	8 390	712	22 410	699
その他	11 906 332	001	1 264 872	000	750 520	088	12 420 683	913
転 貸 債	9 091	000	-	-	3 749	000	5 342	000
歳 入 欠 かん	11 836 202	212	1 264 872	000	739 412	329	12 361 661	883
公 有 林	61 038	789	-	-	7 358	759	53 680	030

資料：行政経営課

131. 特別会計企業会計歳入歳出決算状況

(単位：千円)

会 計 名	平成25年度		平成26年度	
	歳 入	歳 出	歳 入	歳 出
国民健康保険特別会計	6 088 555	6 086 694	6 338 897	6 239 664
同和对策住宅新築資金等貸付事業特別会計	7 797	918	8 667	918
後期高齢者医療特別会計	618 849	608 951	671 101	658 213
介護保険特別会計	4 718 626	4 609 169	4 851 663	4 680 520
駐車場事業特別会計	6 493	6 493	-	-
戸倉温泉施設事業特別会計	129 603	129 603	-	-
下水道事業会計				
収益的収支	2 270 745	2 206 860	2 943 652	2 615 658
資本的収支	1 328 197	2 323 728	1 135 745	2 203 281
西部水道事業会計				
収益的収支	137 768	127 020	185 397	139 152
資本的収支	31 885	221 422	163 925	204 426

資料：行政経営課

・戸倉温泉施設事業会計は平成26年度より施設閉鎖・新築により終了。

132. 財政力等の状況（普通会計）

(単位：千円)

区 分	平成24年度	平成25年度	平成26年度
基準財政需要額	11 582 684	11 700 221	12 055 823
基準財政収入額	6 331 403	6 371 290	6 363 123
標準財政規模	15 937 919	16 164 149	16 205 297
財政力指数	0.546	0.543	0.540
経常収支比率(%)	88.6	88.9	90.7
実質公債比率(%)	10.4	8.9	7.8
将来負担比率(%)	45.1	31.2	30.0

資料：行政経営課

(注)

- ・標準財政規模とは地方公共団体の一般財源の標準規模を示すもので、標準税収入額等に普通交付税額と臨時財政対策債発行可能額を加えた額をいう。
- ・財政力指数とは地方公共団体の財政力を示す指数で、1に近くあるいは1を超えるほど財源に余裕があるものとされている。
- ・経常収支比率とは、財政構造の弾力性を判断するための指標でおおむね70～80%の間に分布するのが通常である。100%に近い程、新たな行政需要等に対し弾力的な対応が困難となってきているといえる。
- ・実質公債費比率とは、普通会計、公営企業会計、一部事務組合の借金返済額の標準財政規模に対する比率をいう。この比率が25%を超えると財政健全化計画を策定して早期財政健全化を図らなければならない。
- ・将来負担比率とは、普通会計の借金返済額、公営企業会計や一部事務組合の借金返済額に対する市の負担見込額や、退職手当支給予定額など、将来負担すべき負担額の標準財政規模に対する比率をいう。この比率が350%を超えると、財政健全化計画を策定して早期財政健全化を図らなければならない。

133. 市税の調定収入額の状況

(単位：円)

税 目	平成26年度			
	調 定 額	収 入 済 額	構 成 比	徴 収 率
一 般 会 計	8 123 096 296	7 603 310 910		93.60%
普 通 税	7 814 679 980	7 314 262 276	100.00%	93.60%
市 民 税	3 281 317 391	3 117 062 457		94.99%
個 人	2 745 583 840	2 606 735 575	35.64%	94.94%
法 人	535 733 551	510 326 882	6.98%	95.26%
固 定 資 産 税	3 989 125 917	3 663 390 130	50.08%	91.83%
軽 自 動 車 税	167 657 684	157 230 701	2.15%	93.78%
た ば こ 税	376 578 988	376 578 988	5.15%	100.00%
特 別 土 地 保 有 税	-	-		
目 的 税	308 416 316	289 048 634	100.00%	93.72%
入 湯 税	61 485 050	58 397 550	20.20%	94.98%
都 市 計 画 税	246 931 266	230 651 084	79.80%	93.41%
特 別 会 計				
国民健康保険税	1 613 842 571	1 279 775 431		79.30%

資料：債権管理課

本書を利用される方に

本書は基本的な統計資料についてできる限り最新年次ものを掲載するようにつとめ、主要な統計については、現在に至る動向をなるべく比較できるように留意いたしました。

資料の出所、統計表の注釈等は、頭注、脚注として表示してありますので利用にあたっては、特に注意してください。

表中特に注記しないかぎり、年次とは暦年、年度とは会計年度（4月～翌年3月）を表示しています。

数字の単位未満は、四捨五入を原則としました。したがって総数と内容の計が一致しない場合もあります。

千曲市誕生（平成15年9月1日）の年次または年度以前の数値については、合併前市町（旧更埴市・旧戸倉町・旧上山田町）の合算値を表示しています。

統計表の符号は、次のとおりです。

- (-) 該当数字なし皆無
- (…) 不詳または数字が得られないもの
- (X) 統計法により公表をひかえたもの
- (0) 単位未満
- (△) マイナス

本書に収録した統計資料について、さらに詳細な数値が必要な場合、あるいは疑義のある場合は、本市企画政策部総合政策課政策推進係に照会してください。

千 曲 市 統 計 書

2015年版

平成28年3月

発 行 千 曲 市

〒387-8511 千曲市大字杭瀬下84番地

電 話 代表 026-273-1111

F A X 026-273-1004

ホームページ <http://www.city.chikuma.lg.jp>

編 集 千曲市企画政策部総合政策課政策推進係
