

千曲市統計書

2019年版

長野県千曲市

はじめに

この統計書は、千曲市の人口、産業、経済、社会、教育など各分野における基本的な資料を総合的に収録したもので、日々変貌を遂げる市勢の現況と推移発展の姿を明らかにしようとするものです。

市民のみなさまをはじめ各方面の方々に、本市を知っていただくための資料として、本書をご利用いただければ幸いです。

編集にあたりましては、出来るだけ多くの資料をまとめるよう努力いたしましたが、内容に不備な点等がございましたらご指導いただき、より一層内容の充実を図って参りたいと思います。

なお、本書の刊行にあたり、貴重な資料のご提供をいただきました関係各位と各種統計調査にご協力いただきましたみなさまに心から感謝いたしますとともに、今後ともご協力をお願いいたします。

令和2年3月

千曲市長

岡田 昭雄

千曲市統計書



市章 平成16年2月6日制定

市章は、千曲市の誕生にあたり、広く一般から市のシンボルとなるデザインを公募し、全国各地から寄せられた 1869 作品の中から、市章選考委員会において選考を行い、市民アンケートを経て制定したものです。

デザインは、「共生と交流の和・環をイメージし、千曲市の「千」を表現」したもので、市の将来都市像である「千曲川に月や花が映える共生と交流の都市（まち）」実現への願いが込められています。

市民憲章

平成21年6月18日制定

千曲の清流、月の名勝 姨捨山、
日本一のおんずの里、豊かな温
泉など、恵まれた風土と縄文以
来の長い歴史や文化をもつふる
さとに育まれていくわたくした
ちは、千曲市民としての誇りと
責任をもち、未来への限りない
発展を願って、次のことを誓い
ます。

一 清らかな水と澄んだ空、郷土
の歴史や文化を大切にす豊か
なまちをつくります。

一 たがいに支え合い、安心して
暮らせるあたたかなまちをつく
ります。

一 心身をきたえ、元気にはたら
く活力あるまちをつくります。

市花・市木

平成21年6月18日制定

市花 あんず・節分草

市木 あんず

市歌

平成22年3月19日制定

千曲市歌

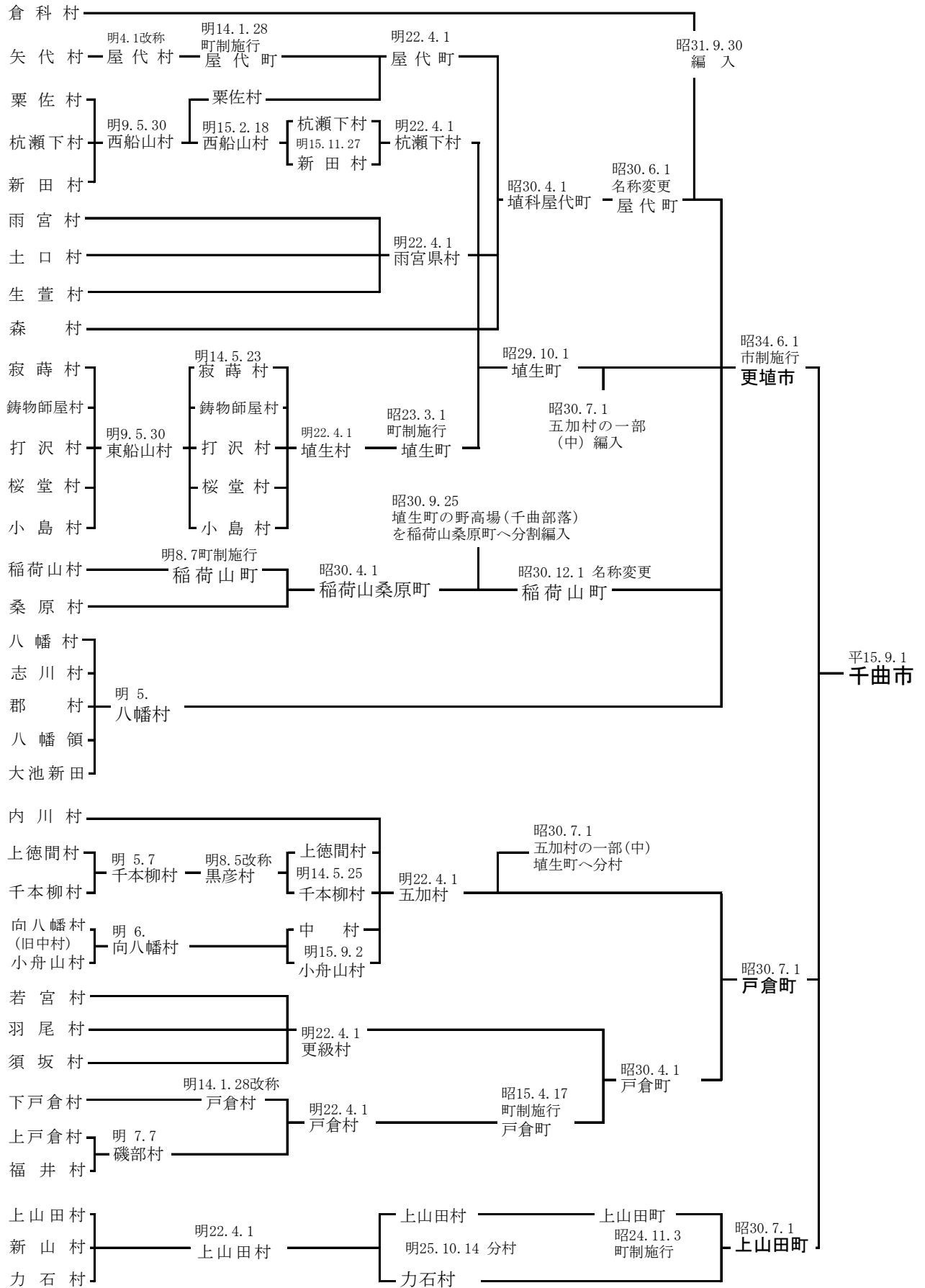
詞 金子双葉
作 神尾直子
作 新実徳英
曲 新実徳英

一 わが街流るる千曲川
豊かな水よどみなく
新たな潤いもたらして
太陽を浴びてきらきらと
さざなみ煌くその流れ
常に勢いあふれたり

二 わが街見守る山々は
冠着姨捨一重山
新たな風を巻き起こし
千曲の大地駆け巡る
光をまといしその緑
常に堂々そびえたり

三 新たな歴史を刻みつつ
未来に残そう温もりを
どれだけ時が流れても
変わらぬ想いこの先も
人々包みしその笑顔
常に希望にあふれたり

市の沿革と系図



目 次

1. 自 然

1. 千曲市の位置.....	2
2. 市役所の位置.....	2
3. 面積と地勢.....	2
4. 地目別土地面積.....	3
5. 気象の概況.....	3
6. 天気日数.....	4
7. 湿度・風.....	4

2. 人 口

8. 人口と世帯数の推移.....	7
9. 年齢各歳別人口.....	8
10. 地区別年齢5歳階級別人口.....	10
11. 年齢（5歳階級）別人口構成.....	15
12. 地区別世帯数・人口の推移（住基台帳）.....	16
13. 年齢各歳別人口の推移（住基台帳）.....	17
14. 人口動態の推移.....	18
15. 人口動態率.....	18
16. 国籍別外国人数.....	18
17. 年齢別人口指数.....	18
18. 年齢3区分別人口推移.....	19
19. 地区別年齢3区分別人口.....	20
20. 人口集中地区の面積・人口・世帯数の推移.....	21
21. 15歳以上就業者、通学者の従業地、通学地別状況.....	22
22. 流入・流出口（昼間人口）の状況.....	23
23. 配偶関係（4区分）・年齢（5歳階級）・男女別15歳以上人口.....	23
24. 労働力状態、年齢別15歳以上人口.....	24
25. 産業大分類・男女別15歳以上就業者数の推移.....	26
26. 産業大分類、従業上の地位（5区分）、15歳以上就業者数.....	26
27. 年齢5歳階級別・産業大分類別就業者数.....	28
28. 世帯人員別一般世帯数及び世帯人員.....	28

29. 世帯の家族類型別一般世帯数及び世帯人員.....	30
------------------------------	----

3. 事 業 所

30. 事業所の概要.....	32
31. 産業大分類別、規模別事業所数と従業者数（民営）.....	32
32. 経営組織別事業所数と従業者数.....	34
33. 産業、開設時期別事業所数及び従業者数（民営）.....	34
34. 地区別、産業大分類別事業所数及び従業者数.....	36

4. 商 工 業

35. 産業分類中分類別の事業所数、従業者数、年間商品販売額等.....	40
36. 商業の推移（卸・小売業）.....	40
37. 卸・小売別事業所数・従業者数・年間商品販売額の推移.....	41

<工業>

38. 産業別（中分類）工業の推移.....	42
39. 従業者規模別事業所数.....	44

5. 農 林 業

40. 経営耕地面積規模別農家数（総農家）.....	46
41. 農産物販売金額規模別農家数（販売農家）.....	46
42. 年齢別農業就業人口（自営農業に従事した世帯員数）（販売農家）.....	46
43. 専兼業別農家の概況（販売農家）.....	48
44. 種類別経営耕地面積.....	48
45. 地区別男女年齢別農業世帯員数.....	50
46. 農作物の類別作付面積.....	52
47. 就業状態別世帯員数（15歳以上）.....	52
48. 農業用機械の所有台数.....	52
49. 農業産出額.....	54
50. 主要農産物の状況.....	54
51. 林野面積.....	56
52. 林種別森林面積.....	56

6. 教育・観光

<小学校>

5 3. 編成方式別学級数	58
5 4. 学年別児童数	58
5 5. 教職員数	60
5 6. 理由別長期欠席者等の状況	60

<中学校>

5 7. 編成方式別学級数	60
5 8. 学年別生徒数	62
5 9. 教職員数	62
6 0. 理由別長期欠席者等の状況	62
6 1. 中学校卒業者の状況	64
6 2. 中学校卒業者の進学状況	64

<高等学校>

6 3. 高等学校卒業者の進路別状況	66
6 4. 高等学校卒業者の学校別志願者数及び進学者数	66
6 5. 高等学校卒業者の都道府県別大学等進学者数	66
6 6. 高等学校卒業者の産業大分類別県内就職者数	68
6 7. 高等学校卒業者の都市別県内就職者数	68

<幼稚園・認定こども園>

6 8. 幼稚園・認定こども園の概要	70
6 9. 幼稚園・認定こども園の園児数の状況	70

<観光>

7 0. あんずの開花状況	71
7 1. 観光地利用者数	71
7 2. 千曲市温泉入湯客数の状況	72

7. 社会福祉

7 3. 保育所の状況	74
7 4. 身体障害者手帳の所持者数	74
7 5. 生活保護状況の推移	75

7 6. 交通災害共済加入の状況	75
7 7. 国民年金被保険者数の状況	76
7 8. 年金等受給状況の推移	76

8. 保健衛生

7 9. 医療施設数及び病床数	78
8 0. 死因別死亡者数	78
8 1. 予防接種者数の推移	78
8 2. 国民健康保険・後期高齢者医療加入者の状況	79
8 3. 国民健康保険給付額の推移	79
8 4. 介護保険認定者数の推移	80
8 5. 介護サービス・介護予防・生活支援サービス事業種類別給付状況	80
8 6. ごみの収集状況	81
8 7. し尿処理の状況	82

9. 建設・住居

8 8. 国道・県道の状況	84
8 9. 都市計画道路の状況	85
9 0. 市道の状況	86
9 1. 市道幅員別の延長	86
9 2. 市道橋の状況	86
9 3. 河川の状況	87
9 4. 都市計画区域の状況	88
9 5. 都市計画用途地域別面積	88
9 6. 都市公園の状況	89
9 7. 木造家屋の用途別棟数・床面積	90
9 8. 非木造家屋の用途別棟数・床面積	90
9 9. 住宅の建て方・所有の関係	90

10. 消防・警察

1 0 0. 火災発生の状況	94
1 0 1. 火災発生の原因別状況	94
1 0 2. 救急車出動件数の推移	94
1 0 3. 交通事故発生の状況(千曲警察署管内)	95
1 0 4. 交通事故原因別件数(千曲警察署管内)	95

105. 道路別交通事故発生状況(千曲警察署管内).....	95
106. 年齢階級別歩行者事故の状況(千曲警察署管内).....	96
107. 刑法犯罪の発生検挙状況(千曲警察署管内).....	96

11. 運輸・通信

108. 鉄道乗車人員.....	98
109. 市循環バス等利用者数.....	98
110. 高速道路通行量.....	98
111. 自動車保有台数(二輪・軽自を除く).....	99
112. 軽自動車等登録台数.....	99
113. 電話施設状況.....	99
114. テレビ受信契約者数の推移.....	99
115. 有線テレビ(CATV)の加入状況.....	100
116. 有線放送施設状況.....	100

12. 市民生活

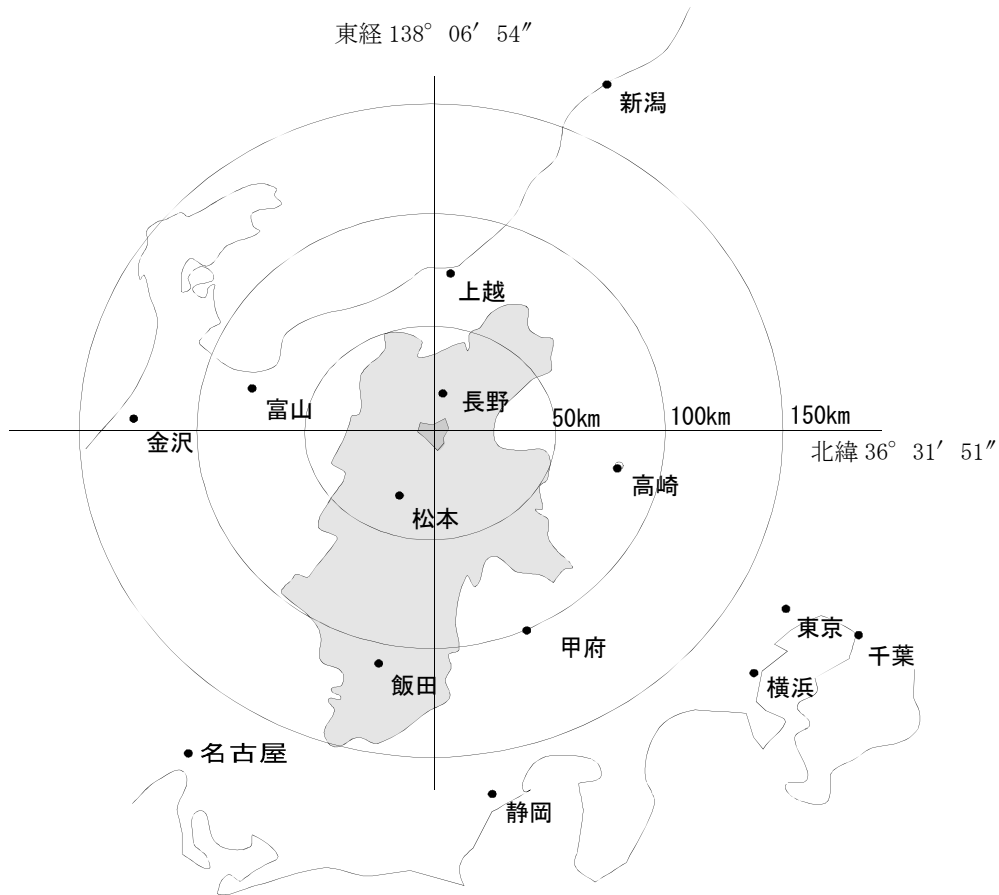
117. 県営水道の普及状況.....	102
118. 市営水道の普及状況.....	102
119. 電灯・電力消費量・太陽光発電状況..	103
120. 都市ガスの消費量状況.....	103
121. たばこ売上本数の推移.....	104

13. 行財政

122. 主要選挙投票状況.....	106
123. 歴代議長・副議長.....	106
124. 議会審議状況.....	107
125. 議会委員会の状況.....	107
126. 選挙人名簿登録者の状況(定時登録)	107
127. 歴代市長・副市長・収入役・教育長..	108
128. 普通会計歳入歳出決算状況.....	109
129. 普通会計性質別歳出内訳.....	110
130. 市債の借入額の推移と残高(一般会計)	110
131. 特別会計企業会計歳入歳出決算状況..	111
132. 財政力等の状況(普通会計).....	111
133. 市税の調定収入額の状況.....	112

1. 自 然

1. 千曲市の位置



2. 市役所の位置

所在地	長野県千曲市杭瀬下二丁目1番地	東経	138° 06' 54"
	海拔 360.4m	北緯	36° 31' 51"

3. 面積と地勢

総面積	119.79km ² (平成26年度国土地理院公表値)	主な山 鏡台山・高雄山・三峰山 冠着山・五里ヶ峰 八頭山・大林山・岩井堂山 主な川 千曲川・沢山川・三滝川・佐野川 雄沢川・湯沢川・荒砥沢川 女沢川・日影沢川
最高地	1,333m (大林山山頂)	
最低地	353.36m (雨宮字起返下ノ割の水田)	

4. 地目別土地面積

年次	総面積 (評価)	各年1月1日現在 (単位: ha)							
		田	畑	宅地	山林	原野	池沼	雑種地	その他
平成27年	11 979	980.7	1180.6	1281.5	4475.6	635.7	20.4	250.9	3153.6
28	11 979	975.1	1179.4	1285.6	4476.0	635.8	20.4	254.3	3152.4
29	11 979	969.3	1170.0	1296.3	4482.0	635.8	20.4	256.2	3149.0
30	11 979	965.5	1155.3	1303.1	4493.1	636.5	24.2	261.1	3140.1
31	11 979	959.7	1147.3	1313.1	4497.0	636.3	24.2	260.3	3141.0

資料：税務課「固定資産税概要調書」

5. 気象の概況

年次 月次	気 温 (°C)					降 水 量 (mm)		
	平均	最高	起日	最低	起日	合計	日最大値	起日
平成20年	12.7	37.1	8/3	△9.0	2/14	808.5	46.0	8/5
21	12.8	36.1	7/15	△9.3	1/16	855.5	61.0	10/8
22	13.1	37.5	8/5	△9.7	1/17	900.0	50.0	7/2
23
24	12.7	37.2	7/28	△10.4	2/3	735.5	52.0	9/30
25	13.1	37.7	8/19	△10.2	2/25	775.0	96.5	9/16
26	12.5	38.1	7/26	△8.3	1/14	818.5	49.5	2/15
27	13.5	37.6	8/1	△8.0	1/2	731.0	34.0	8/17
28	13.8	37.2	8/6	△9.6	1/25	826.0	77.5	9/20
29	12.6	37.2	7/10	△10.7	1/25	781.0	73.5	10/22
30	13.8	39.2	8/22	△12.8	1/27	697.5	67.5	7/5
令和元年	13.6	38.8	8/7	△8.4	1/10	914.5	195.0	10/12
平成31年1月	△0.1	10.9	1/15	△8.4	1/10	14.0	2.5	1/27
2	2.0	14.4	2/7	△7.3	2/2	9.5	6.0	2/19
3	6.1	23.1	3/20	△3.3	3/15	72.5	25.5	3/11
4	10.5	27.1	4/23	△3.3	4/4	29.5	11.0	4/10
令和元年5月	18.3	35.9	5/27	1.9	5/8	54.0	31.0	5/21
6	20.8	32.7	6/4	11.2	6/13	103.5	21.5	6/30
7	24.3	36.7	7/30	17.1	7/11	138.0	39.0	7/4
8	27.3	38.8	8/7	18.2	8/26	71.5	20.0	8/19
9	23.0	34.9	9/6	12.4	9/20	28.0	13.5	9/11
10	16.8	30.9	10/1	8.3	10/10	363.5	195.0	10/12
11	9.1	22.7	11/18	△0.8	11/21	8.5	3.5	11/11
12	4.0	15.0	12/2	△4.0	12/29	22.0	8.0	12/22

観測地点：千曲坂城消防本部（千曲市大字磯部1221番地）

資料：千曲坂城消防本部

注）平成23年は、気象業務法に定められた観測機器の検定期間を超過した期間があったため、記載なし。

6. 天気日数

(数値は午前9時の天気)

年次・月次	快晴	晴天	曇天	降水	雪
平成21年	8	168	146	35	8
22	6	207	105	34	13
23	18	200	118	19	10
24	8	215	97	25	21
25	17	220	91	24	13
26	59	163	107	22	14
27	19	215	92	27	12
28	11	227	94	23	11
29	5	222	104	27	7
30	12	220	96	28	9
令和元年	16	203	120	23	2
平成31年1月	3	20	6	0	2
2	1	18	8	1	0
3	1	12	12	5	0
4	0	18	10	2	0
令和元年5月	1	23	6	1	0
6	0	12	14	4	0
7	0	13	17	1	0
8	4	20	5	2	0
9	1	16	12	1	0
10	0	16	12	3	0
11	1	22	7	0	0
12	4	13	11	3	0

観測地点：千曲坂城消防本部（千曲市大字磯部1221番地）

資料：千曲坂城消防本部

注) 快晴は曇量 2.0 未満、曇天は 8.1 以上、降水・雪はその事実のあるもの。

7. 湿度・風

年次 月次	湿度 (%)			風 (m/s 16 方位)			
	平均	最	小	平均 風速	日最大瞬間風速		
			起日		風向	風速	起日
平成21年	71.7	10.1	3/18	2.2	南南東	23.5	11/2
22	73.5	9.8	4/26	2.2	南南東	18.0	12/11
23
24	77.4	17.2	4/28	2.3	北北西	21.1	12/1
25	76.2	15.2	5/13	2.3	北西	26.1	10/16
26	78.2	14.1	4/14	2.1	西北西	19.6	2/4
27	78.9	15.2	4/18	2.2	北北東	20.9	11/24
28	73.5	12.2	6/3	2.4	南南東	25.4	5/3
29	76.1	12.4	5/8	2.0	北西	27.5	10/23
30	75.9	11.9	6/4	2.0	南南東	27.4	9/4
令和元年	77.3	10.5	3/20	2.2	北西	35.8	10/12
平成31年1月	84.4	35.5	1/17	1.9	西北西	16.4	1/31
2	77.5	26.9	2/24	2.3	西北西	16.8	2/23
3	72.0	10.5	3/20	2.2	北西	17.2	3/7
4	65.5	11.9	4/16	2.5	北西	16.8	4/8
令和元年5月	59.2	13.3	5/11	2.3	南東	21.2	5/20
6	77.4	16.1	6/13	2.1	南南西	16.9	6/15
7	83.4	41.9	7/30	1.9	南南東	12.8	7/11
8	78.9	33.6	8/3	1.9	南南東	22.5	8/15
9	78.9	29.7	9/27	2.3	南南東	16.3	9/23
10	83.8	28.0	10/1	2.5	西北西	35.8	10/12
11	81.6	21.9	11/18	2.3	北西	18.2	11/25
12	84.7	43.6	12/3	1.8	北西	14.9	12/15

観測地点：千曲坂城消防本部（千曲市大字磯部1221番地）

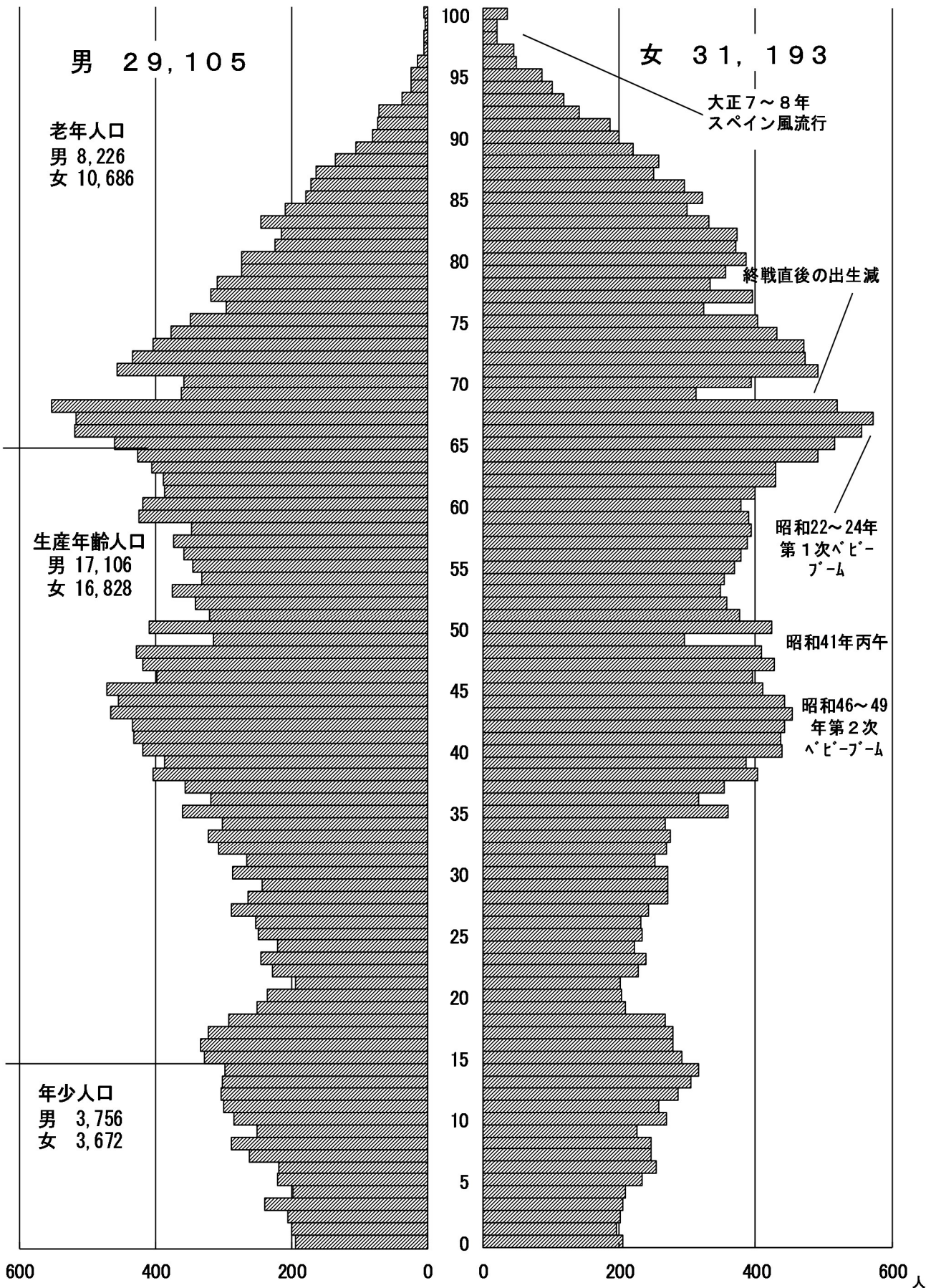
資料：千曲坂城消防本部

注) 平成23年は、気象業務法に定められた観測機器の検定期間を超過した期間があったため、記載なし。

2. 人 口

千曲市の人口ピラミッド

平成27年10月1日現在人口
資料：平成27年国勢調査



8. 人口と世帯数の推移

各年10月1日現在

年次	世帯数	人口			一世帯当 り人口	人口密度 (1k㎡当り)	増加指数 (T9年=100)	摘要
		総数	男	女				
大正 9年	8 338	40 732	20 278	20 454	4.9		100.0	第1回国勢調査
14	8 555	42 146	20 982	21 164	4.9		103.5	第2回国勢調査
昭和 5年	8 647	43 744	21 800	21 944	5.1		107.4	第3回国勢調査
10	8 799	44 243	21 944	22 299	5.0		108.6	第4回国勢調査
15	8 763	44 066	21 487	22 579	5.0		108.2	第5回国勢調査
22	11 419	58 599	28 060	30 539	5.1		143.9	第6回国勢調査
25	11 078	57 213	27 638	29 575	5.2		140.5	第7回国勢調査
30	11 127	55 318	26 284	29 034	5.0	460.9	135.8	第8回国勢調査
35	11 582	53 972	25 496	28 476	4.7	450.8	132.5	第9回国勢調査
40	12 400	53 855	25 382	28 473	4.3	449.8	132.2	第10回国勢調査
45	13 475	54 870	26 064	28 806	4.1	458.3	134.7	第11回国勢調査
46	13 661	55 064	26 170	28 894	4.0	459.9	135.2	推計人口
47	13 816	55 542	26 457	29 085	4.0	463.9	136.4	推計人口
48	14 004	56 011	26 692	29 319	4.0	467.8	137.5	推計人口
49	14 238	56 669	27 069	29 600	4.0	473.3	139.1	推計人口
50	14 579	56 891	27 107	29 784	3.9	475.2	139.7	第12回国勢調査
51	14 851	57 645	27 540	30 105	3.9	481.5	141.5	推計人口
52	15 116	58 387	27 914	30 473	3.9	487.7	143.3	推計人口
53	15 335	59 028	28 194	30 834	3.8	493.1	144.9	推計人口
54	15 536	59 475	28 449	31 026	3.8	496.8	146.0	推計人口
55	16 138	60 106	28 717	31 389	3.7	502.1	147.6	第13回国勢調査
56	16 270	60 388	28 891	31 497	3.7	504.4	148.3	推計人口
57	16 499	60 775	29 089	31 686	3.7	507.6	149.2	推計人口
58	16 642	61 117	29 210	31 907	3.7	510.5	150.0	推計人口
59	16 787	61 367	29 342	32 025	3.7	512.6	150.7	推計人口
60	16 963	61 883	29 739	32 144	3.6	516.9	151.9	第14回国勢調査
61	17 042	61 956	29 728	32 228	3.6	517.5	152.1	推計人口
62	17 127	62 001	29 757	32 244	3.6	517.9	152.2	推計人口
63	17 312	62 080	29 777	32 303	3.6	518.3	152.4	推計人口
平成元年	17 496	62 216	29 829	32 387	3.6	519.5	152.7	推計人口
2	17 756	61 954	29 792	32 162	3.5	517.0	152.1	第15回国勢調査
3	17 991	62 115	29 885	32 230	3.5	518.3	152.5	推計人口
4	18 281	62 411	30 062	32 349	3.4	520.8	153.2	推計人口
5	18 440	62 590	30 129	32 461	3.4	522.3	153.7	推計人口
6	18 734	62 942	30 304	32 638	3.4	525.0	154.5	推計人口
7	19 372	63 539	30 674	32 865	3.3	530.2	156.0	第16回国勢調査
8	19 805	63 950	30 927	33 023	3.2	533.6	157.0	推計人口
9	20 204	64 388	31 157	33 231	3.2	537.3	158.1	推計人口
10	20 526	64 540	31 223	33 317	3.1	538.6	158.5	推計人口
11	20 821	64 766	31 333	33 433	3.1	540.4	159.0	推計人口
12	20 547	64 549	31 143	33 406	3.1	538.6	158.5	第17回国勢調査
13	20 800	64 539	31 149	33 390	3.1	538.5	158.4	推計人口
14	21 037	64 386	31 091	33 295	3.1	537.3	158.1	推計人口
15.9.1	21 285	64 463	31 086	33 377	3.0	537.9	158.3	推計人口(合併時)
15	21 298	64 480	31 107	33 373	3.0	538.1	158.3	推計人口
16	21 509	64 217	31 003	33 214	3.0	535.9	157.7	推計人口
17	21 251	64 022	30 858	33 164	3.0	534.2	157.2	第18回国勢調査
18	21 446	63 746	30 706	33 040	3.0	531.9	156.5	推計人口
19	21 653	63 379	30 581	32 798	2.9	528.9	155.6	推計人口
20	21 790	62 982	30 367	32 615	2.9	525.6	154.6	推計人口
21	21 849	62 603	30 144	32 459	2.9	522.4	153.7	推計人口
22	21 449	62 068	29 856	32 212	2.9	517.9	152.4	第19回国勢調査
23	21 565	61 798	29 740	32 058	2.9	515.7	151.7	推計人口
24	21 747	61 587	29 649	31 938	2.8	513.9	151.2	推計人口
25	21 877	61 193	29 465	31 728	2.8	510.6	150.2	推計人口
26	22 034	60 763	29 287	31 476	2.8	507.0	149.2	推計人口
27	21 573	60 298	29 105	31 193	2.8	503.4	148.0	第20回国勢調査
28	21 746	60 019	29 027	30 992	2.8	501.0	147.4	推計人口
29	21 893	59 792	28 926	30 866	2.7	499.1	146.8	推計人口
30	22 038	59 509	28 789	30 720	2.7	496.8	146.1	推計人口
令和元年	22 149	59 197	28 676	30 521	2.7	494.2	145.3	推計人口

注) 面積はS30 (120.03 k㎡)、S35～62 (119.72 k㎡)、S63～H元 (119.77 k㎡)、H2～5 (119.84 k㎡)、

H6 (119.90 k㎡)、H7～26 (119.84 k㎡)、H27～ (119.79 k㎡)

資料：総合政策課政策推進係

9. 年齢各歳別人口

年 齢	平成 30 年			令和元年			
	総 数	男	女	総 数	男	女	構 成 比
総 数	59 509	28 789	30 720	59 197	28 676	30 521	100.0
0 ~ 4	2 119	1 098	1 021	2 098	1 095	1 003	3.5
0	412	217	195	361	179	182	0.6
1	395	208	187	423	230	193	0.7
2	406	214	192	423	222	201	0.7
3	466	238	228	412	217	195	0.7
4	440	221	219	479	247	232	0.8
5 ~ 9	2 293	1 136	1 157	2 274	1 139	1 135	3.8
5	437	219	218	446	223	223	0.8
6	469	256	213	444	226	218	0.8
7	435	207	228	471	256	215	0.8
8	471	226	245	439	208	231	0.7
9	481	228	253	474	226	248	0.8
10 ~ 14	2 689	1 408	1 281	2 633	1 345	1 288	4.4
10	514	264	250	491	235	256	0.8
11	549	296	253	520	266	254	0.9
12	490	254	236	553	295	258	0.9
13	570	293	277	495	254	241	0.8
14	566	301	265	574	295	279	1.0
15 ~ 19	3 008	1 527	1 481	2 999	1 527	1 472	5.1
15	606	306	300	573	305	268	1.0
16	611	304	307	607	307	300	1.0
17	618	302	316	613	306	307	1.0
18	600	312	288	598	291	307	1.0
19	573	303	270	608	318	290	1.0
20 ~ 24	2 139	1 148	991	2 268	1 234	1 034	3.8
20	562	296	266	569	294	275	1.0
21	512	271	241	545	294	251	0.9
22	391	224	167	478	257	221	0.8
23	349	198	151	350	198	152	0.6
24	325	159	166	326	191	135	0.6
25 ~ 29	2 204	1 144	1 060	2 035	1 052	983	3.4
25	402	201	201	325	154	171	0.5
26	429	233	196	402	212	190	0.7
27	439	224	215	421	226	195	0.7
28	447	233	214	450	228	222	0.8
29	487	253	234	437	232	205	0.7
30 ~ 34	2 696	1 353	1 343	2 678	1 362	1 316	4.5
30	528	281	247	501	258	243	0.8
31	553	268	285	507	275	232	0.9
32	517	251	266	554	274	280	0.9
33	581	296	285	520	250	270	0.9
34	517	257	260	596	305	291	1.0
35 ~ 39	3 178	1 665	1 513	3 100	1 624	1 476	5.2
35	607	313	294	540	271	269	0.9
36	600	328	272	620	320	300	1.0
37	590	308	282	615	342	273	1.0
38	725	381	344	601	313	288	1.0
39	656	335	321	724	378	346	1.2
40 ~ 44	4 008	2 036	1 972	3 833	1 961	1 872	6.5
40	707	370	337	657	334	323	1.1
41	798	404	394	725	379	346	1.2
42	756	397	359	804	411	393	1.4
43	870	429	441	765	402	363	1.3
44	877	436	441	882	435	447	1.5
45 ~ 49	4 418	2 237	2 181	4 491	2 267	2 224	7.6
45	890	441	449	873	430	443	1.5
46	917	457	460	882	434	448	1.5
47	912	461	451	924	462	462	1.6
48	893	478	415	911	459	452	1.5
49	806	400	406	901	482	419	1.5
50 ~ 54	3 828	1 891	1 937	3 923	1 964	1 959	6.6
50	846	426	420	810	403	407	1.4
51	830	413	417	846	426	420	1.4
52	596	312	284	824	410	414	1.4
53	846	418	428	599	309	290	1.0
54	710	322	388	844	416	428	1.4

各年10月1日現在（単位：人）

年 齢	平成 30 年			令和元年			
	総 数	男	女	総 数	男	女	構 成 比 %
55～59	3 563	1 748	1 815	3 529	1 720	1 809	6.0
55	689	332	357	709	323	386	1.2
56	724	375	349	687	335	352	1.2
57	692	337	355	716	373	343	1.2
58	725	352	373	693	339	354	1.2
59	733	352	381	724	350	374	1.2
60～64	3 873	1 924	1 949	3 824	1 885	1 939	6.5
60	760	373	387	733	349	384	1.2
61	731	338	393	759	371	388	1.3
62	808	420	388	737	340	397	1.2
63	797	416	381	805	417	388	1.4
64	777	377	400	790	408	382	1.3
65～69	4 537	2 143	2 394	4 237	1 995	2 242	7.2
65	808	381	427	774	375	399	1.3
66	828	398	430	802	375	427	1.4
67	896	414	482	824	395	429	1.4
68	960	447	513	889	410	479	1.5
69	1 045	503	542	948	440	508	1.6
70～74	4 382	2 141	2 241	4 465	2 178	2 287	7.5
70	1 073	505	568	1 041	500	541	1.8
71	1 033	523	510	1 057	494	563	1.8
72	654	347	307	1 022	515	507	1.7
73	712	336	376	645	341	304	1.1
74	910	430	480	700	328	372	1.2
75～79	3 754	1 708	2 046	4 009	1 823	2 186	6.8
75	869	405	464	893	421	472	1.5
76	837	370	467	855	397	458	1.4
77	756	344	412	827	364	463	1.4
78	709	317	392	736	331	405	1.2
79	583	272	311	698	310	388	1.2
80～84	2 939	1 216	1 723	2 886	1 237	1 649	4.9
80	661	282	379	568	266	302	1.0
81	586	275	311	638	264	374	1.1
82	560	235	325	569	268	301	1.0
83	598	231	367	544	222	322	0.9
84	534	193	341	567	217	350	1.0
85～89	2 189	790	1 399	2 170	781	1 389	3.7
85	513	177	336	502	176	326	0.8
86	477	193	284	472	157	315	0.8
87	420	164	256	447	178	269	0.8
88	416	134	282	387	155	232	0.7
89	363	122	241	362	115	247	0.6
90～94	1 214	351	863	1 226	357	869	2.1
90	323	111	212	324	97	227	0.5
91	296	95	201	288	95	193	0.5
92	234	59	175	257	79	178	0.4
93	186	49	137	203	48	155	0.3
94	175	37	138	154	38	116	0.3
95～99	402	103	299	437	105	332	0.7
95	142	45	97	144	28	116	0.2
96	99	24	75	119	37	82	0.2
97	72	15	57	77	23	54	0.1
98	55	12	43	58	10	48	0.1
99	34	7	27	39	7	32	0.1
100～	52	5	47	58	8	50	0.1
不詳	24	17	7	24	17	7	0.0

資料：国勢調査結果・県毎月人口異動調査に基づく推計人口

10. 地区別年齢5歳階級別人口（H27 国勢調査結果）

年齢	屋代			栗佐			森			倉科		
	計	男	女	計	男	女	計	男	女	計	男	女
総数	5 369	2 569	2 800	1 692	783	909	2 076	1 002	1 074	1 681	811	870
0～4	207	104	103	83	38	45	59	31	28	34	18	16
5～9	269	117	152	71	39	32	89	44	45	57	32	25
10～14	255	128	127	76	41	35	93	46	47	83	40	43
15～19	290	156	134	76	37	39	95	53	42	59	30	29
20～24	190	82	108	52	24	28	84	43	41	53	27	26
25～29	266	123	143	84	40	44	67	31	36	64	32	32
30～34	303	157	146	103	52	51	81	40	41	51	26	25
35～39	360	192	168	109	54	55	101	49	52	95	46	49
40～44	416	209	207	141	69	72	127	66	61	118	60	58
45～49	349	167	182	102	51	51	127	57	70	107	60	47
50～54	305	150	155	90	42	48	140	71	69	90	36	54
55～59	325	151	174	97	46	51	163	86	77	122	56	66
60～64	368	172	196	112	53	59	145	74	71	147	85	62
65～69	375	189	186	117	57	60	160	88	72	152	73	79
70～74	327	154	173	109	52	57	125	56	69	125	66	59
75～79	256	115	141	102	42	60	121	61	60	104	53	51
80～84	232	102	130	62	26	36	135	56	79	99	37	62
85～89	170	66	104	49	11	38	93	36	57	65	21	44
90～94	77	26	51	43	6	37	52	13	39	42	12	30
95～99	24	8	16	13	3	10	17	1	16	9	1	8
100以上	5	1	4	1	-	1	2	-	2	5	-	5
不詳	-	-	-	-	-	-	-	-	-	-	-	-

年齢	雨宮			土口			生萱			寂蒔		
	計	男	女	計	男	女	計	男	女	計	男	女
総数	2 203	1 090	1 113	1 147	560	587	465	239	226	1 822	895	927
0～4	73	40	33	33	16	17	7	3	4	80	42	38
5～9	101	45	56	35	15	20	15	8	7	91	41	50
10～14	124	67	57	56	22	34	14	7	7	84	51	33
15～19	127	72	55	61	41	20	18	13	5	79	36	43
20～24	65	33	32	51	23	28	16	6	10	59	27	32
25～29	71	35	36	47	22	25	20	13	7	123	64	59
30～34	73	38	35	49	27	22	16	8	8	104	61	43
35～39	132	68	64	79	43	36	20	11	9	133	63	70
40～44	178	89	89	80	43	37	37	21	16	138	68	70
45～49	165	93	72	64	38	26	23	17	6	100	56	44
50～54	153	82	71	73	38	35	34	16	18	100	51	49
55～59	152	71	81	69	33	36	41	22	19	101	51	50
60～64	154	64	90	77	34	43	41	19	22	93	50	43
65～69	198	98	100	116	54	62	37	17	20	123	50	73
70～74	159	78	81	87	43	44	46	21	25	133	64	69
75～79	118	55	63	68	36	32	28	14	14	107	49	58
80～84	81	25	56	48	14	34	26	15	11	100	41	59
85～89	53	29	24	30	13	17	17	5	12	47	17	30
90～94	21	6	15	19	4	15	9	3	6	23	11	12
95～99	5	2	3	5	1	4	-	-	-	2	-	2
100以上	-	-	-	-	-	-	-	-	-	1	1	-
不詳	-	-	-	-	-	-	-	-	-	1	1	-

平成27年10月1日現在 (単位：人)

年 齢	鋳物師屋			打 沢			小 島			桜 堂		
	計	男	女	計	男	女	計	男	女	計	男	女
総 数	1 291	637	654	544	281	263	1 104	535	569	839	407	432
0～4	70	41	29	32	15	17	29	15	14	31	17	14
5～9	62	34	28	36	17	19	39	19	20	32	13	19
10～14	84	39	45	48	27	21	54	24	30	45	17	28
15～19	69	35	34	19	13	6	49	29	20	32	17	15
20～24	34	22	12	13	7	6	38	20	18	32	16	16
25～29	65	31	34	25	13	12	49	24	25	40	23	17
30～34	79	42	37	32	18	14	44	26	18	55	29	26
35～39	88	46	42	44	24	20	63	37	26	56	32	24
40～44	89	39	50	50	26	24	80	44	36	68	32	36
45～49	78	39	39	43	23	20	84	40	44	56	31	25
50～54	86	47	39	36	20	16	61	29	32	58	30	28
55～59	91	44	47	20	11	9	66	37	29	63	30	33
60～64	84	46	38	28	14	14	79	41	38	44	22	22
65～69	85	42	43	29	16	13	103	48	55	56	24	32
70～74	66	29	37	39	18	21	95	46	49	52	28	24
75～79	60	31	29	18	6	12	47	15	32	46	18	28
80～84	45	13	32	17	8	9	53	25	28	40	15	25
85～89	38	14	24	8	2	6	49	13	36	20	10	10
90～94	13	2	11	6	3	3	18	3	15	11	2	9
95～99	5	1	4	1	-	1	3	-	3	1	-	1
100以上	-	-	-	-	-	-	1	-	1	-	-	-
不詳	-	-	-	-	-	-	-	-	-	1	1	-

年 齢	新 田			杭瀬下			杭瀬下1丁目			杭瀬下2丁目		
	計	男	女	計	男	女	計	男	女	計	男	女
総 数	1 586	804	782	1 513	735	778	77	39	38	157	78	79
0～4	58	26	32	53	25	28	1	1	-	6	2	4
5～9	80	43	37	51	25	26	3	-	3	10	7	3
10～14	93	53	40	72	39	33	1	1	-	8	4	4
15～19	83	47	36	84	40	44	8	3	5	7	4	3
20～24	66	36	30	53	26	27	1	-	1	7	4	3
25～29	53	23	30	59	27	32	2	2	-	13	6	7
30～34	79	44	35	70	39	31	1	-	1	6	4	2
35～39	104	61	43	73	41	32	1	-	1	13	7	6
40～44	139	72	67	108	53	55	9	5	4	13	8	5
45～49	115	63	52	129	67	62	11	7	4	7	2	5
50～54	95	44	51	107	58	49	4	2	2	9	2	7
55～59	98	53	45	89	43	46	5	2	3	10	9	1
60～64	105	43	62	75	39	36	2	2	-	6	2	4
65～69	133	68	65	111	55	56	4	1	3	10	4	6
70～74	108	55	53	112	46	66	12	6	6	5	3	2
75～79	78	34	44	102	42	60	4	1	3	8	4	4
80～84	56	25	31	100	45	55	3	3	-	5	2	3
85～89	28	9	19	44	19	25	4	2	2	7	3	4
90～94	11	3	8	16	5	11	-	-	-	6	1	5
95～99	3	1	2	4	1	3	1	1	-	1	-	1
100以上	-	-	-	1	-	1	-	-	-	-	-	-
不詳	1	1	-	-	-	-	-	-	-	-	-	-

年 齡	杭瀬下3丁目			杭瀬下4丁目			杭瀬下5丁目			杭瀬下6丁目		
	計	男	女	計	男	女	計	男	女	計	男	女
総 数	190	98	92	209	99	110	303	157	146	203	99	104
0～4	14	9	5	5	1	4	28	13	15	15	7	8
5～9	13	7	6	9	4	5	21	10	11	12	3	9
10～14	18	9	9	14	9	5	21	14	7	14	8	6
15～19	16	12	4	21	10	11	13	11	2	11	3	8
20～24	5	2	3	12	5	7	10	4	6	13	8	5
25～29	7	1	6	8	3	5	25	10	15	21	13	8
30～34	11	4	7	11	4	7	29	16	13	19	9	10
35～39	11	6	5	10	5	5	34	16	18	24	9	15
40～44	22	11	11	18	11	7	34	15	19	24	12	12
45～49	15	10	5	26	11	15	32	20	12	13	7	6
50～54	9	5	4	14	10	4	14	9	5	17	10	7
55～59	12	6	6	6	3	3	9	6	3	5	3	2
60～64	9	6	3	10	4	6	12	6	6	3	1	2
65～69	7	4	3	15	6	9	5	-	5	5	2	3
70～74	7	2	5	12	6	6	5	2	3	2	2	-
75～79	5	3	2	9	5	4	5	4	1	1	-	1
80～84	3	1	2	3	-	3	2	1	1	2	-	2
85～89	2	-	2	5	2	3	2	-	2	1	1	-
90～94	2	-	2	-	-	-	1	-	1	1	1	-
95～99	2	-	2	-	-	-	1	-	1	-	-	-
100以上	-	-	-	1	-	1	-	-	-	-	-	-
不詳	-	-	-	-	-	-	-	-	-	-	-	-

年 齡	中			稲荷山			野高場			桑 原		
	計	男	女	計	男	女	計	男	女	計	男	女
総 数	865	428	437	4 236	2 015	2 221	767	388	379	1 706	799	907
0～4	30	11	19	121	62	59	14	8	6	40	21	19
5～9	42	28	14	201	100	101	43	24	19	51	28	23
10～14	45	21	24	256	130	126	42	20	22	71	33	38
15～19	45	30	15	234	125	109	54	37	17	74	31	43
20～24	35	18	17	144	77	67	36	17	19	58	32	26
25～29	37	17	20	120	58	62	36	21	15	62	31	31
30～34	44	23	21	160	87	73	26	12	14	71	33	38
35～39	46	22	24	228	110	118	34	15	19	84	47	37
40～44	65	30	35	357	172	185	40	20	20	99	48	51
45～49	74	37	37	293	154	139	58	28	30	87	48	39
50～54	59	29	30	267	134	133	44	22	22	89	43	46
55～59	47	25	22	232	106	126	48	23	25	121	58	63
60～64	71	31	40	237	107	130	61	34	27	140	71	69
65～69	61	37	24	345	159	186	59	29	30	156	84	72
70～74	44	18	26	332	147	185	54	28	26	110	50	60
75～79	38	18	20	242	108	134	45	22	23	113	50	63
80～84	43	22	21	205	92	113	37	13	24	88	33	55
85～89	25	7	18	155	58	97	22	11	11	100	32	68
90～94	13	3	10	74	22	52	11	4	7	60	15	45
95～99	-	-	-	24	2	22	3	-	3	23	3	20
100以上	-	-	-	1	-	1	-	-	-	4	3	1
不詳	1	1	-	8	5	3	-	-	-	5	5	-

平成27年10月1日現在 (単位：人)

年齢	八幡		磯部			戸倉			戸倉温泉			
	計	男	女	計	男	女	計	男	女	計	男	女
総数	5 092	2 489	2 603	2 650	1 266	1 384	3 887	1 820	2 067	100	33	67
0～4	151	77	74	99	50	49	127	70	57	1	-	1
5～9	178	92	86	91	50	41	138	71	67	1	1	-
10～14	216	116	100	123	61	62	187	99	88	8	5	3
15～19	246	134	112	121	59	62	184	92	92	3	1	2
20～24	206	102	104	80	41	39	131	60	71	5	-	5
25～29	198	114	84	126	74	52	159	84	75	4	1	3
30～34	233	127	106	153	72	81	166	96	70	3	-	3
35～39	253	126	127	138	74	64	214	93	121	4	3	1
40～44	346	172	174	196	95	101	271	138	133	2	1	1
45～49	329	169	160	198	90	108	252	122	130	8	2	6
50～54	323	150	173	187	84	103	239	103	136	11	5	6
55～59	355	176	179	150	83	67	252	119	133	2	1	1
60～64	416	208	208	171	84	87	273	130	143	9	1	8
65～69	458	224	234	223	111	112	282	148	134	10	2	8
70～74	358	172	186	241	111	130	307	128	179	5	3	2
75～79	305	140	165	132	62	70	272	123	149	6	3	3
80～84	241	100	141	105	33	72	223	83	140	11	3	8
85～89	182	62	120	73	24	49	134	38	96	4	1	3
90～94	77	24	53	35	8	27	66	19	47	3	-	3
95～99	19	4	15	6	-	6	9	3	6	-	-	-
100以上	2	-	2	1	-	1	-	-	-	-	-	-
不詳	-	-	-	1	-	1	1	1	-	-	-	-

年齢	上徳間		内川			千本柳			小船山			
	計	男	女	計	男	女	計	男	女	計	男	女
総数	2 289	1 110	1 179	2 104	1 050	1 054	1 624	781	843	768	374	394
0～4	109	63	46	115	53	62	78	29	49	41	21	20
5～9	89	43	46	111	59	52	81	50	31	38	19	19
10～14	84	35	49	107	64	43	88	42	46	43	25	18
15～19	88	46	42	90	40	50	71	36	35	44	27	17
20～24	95	56	39	96	53	43	95	50	45	35	14	21
25～29	129	58	71	123	68	55	95	44	51	22	8	14
30～34	154	73	81	136	70	66	78	43	35	38	16	22
35～39	156	83	73	157	79	78	133	71	62	69	35	34
40～44	149	69	80	211	111	100	134	64	70	58	25	33
45～49	145	77	68	121	65	56	102	53	49	58	27	31
50～54	133	56	77	114	54	60	81	33	48	56	32	24
55～59	133	70	63	122	58	64	103	47	56	28	12	16
60～64	138	65	73	117	54	63	105	55	50	51	24	27
65～69	184	98	86	152	71	81	118	55	63	64	31	33
70～74	150	77	73	126	67	59	100	52	48	42	24	18
75～79	119	51	68	89	43	46	49	18	31	42	20	22
80～84	95	46	49	66	24	42	59	23	36	19	6	13
85～89	92	27	65	36	16	20	29	9	20	14	7	7
90～94	31	12	19	12	1	11	21	6	15	6	1	5
95～99	12	3	9	2	-	2	3	1	2	-	-	-
100以上	2	-	2	1	-	1	1	-	1	-	-	-
不詳	2	2	-	-	-	-	-	-	-	-	-	-

年 齡	若 宮			羽 尾			須 坂			上山田温泉1丁目		
	計	男	女	計	男	女	計	男	女	計	男	女
総 数	2 033	1 000	1 033	1 569	756	813	348	171	177	448	196	252
0～4	55	29	26	43	22	21	6	4	2	9	4	5
5～9	63	35	28	51	23	28	17	8	9	9	3	6
10～14	93	46	47	83	42	41	10	2	8	9	4	5
15～19	85	52	33	66	31	35	16	8	8	21	12	9
20～24	68	36	32	55	28	27	15	9	6	16	6	10
25～29	71	37	34	54	32	22	12	5	7	11	4	7
30～34	81	43	38	64	31	33	14	9	5	7	3	4
35～39	101	47	54	83	46	37	24	15	9	16	8	8
40～44	138	77	61	109	58	51	12	7	5	22	11	11
45～49	120	53	67	91	50	41	19	9	10	32	19	13
50～54	106	60	46	73	33	40	20	10	10	26	11	15
55～59	144	71	73	101	51	50	27	14	13	22	10	12
60～64	159	77	82	133	67	66	39	17	22	39	18	21
65～69	209	104	105	157	76	81	32	18	14	36	15	21
70～74	175	87	88	127	63	64	20	9	11	56	24	32
75～79	135	64	71	82	41	41	22	11	11	30	14	16
80～84	115	42	73	78	30	48	17	6	11	37	12	25
85～89	73	30	43	57	18	39	16	6	10	38	16	22
90～94	32	9	23	43	12	31	8	3	5	9	2	7
95～99	6	1	5	15	2	13	2	1	1	2	-	2
100以上	3	-	3	4	-	4	-	-	-	1	-	1
不詳	1	-	1	-	-	-	-	-	-	-	-	-

年 齡	上山田温泉2丁目			上山田温泉3丁目			上山田温泉4丁目			上 山 田		
	計	男	女	計	男	女	計	男	女	計	男	女
総 数	330	140	190	851	356	495	373	182	191	2 427	1 167	1 260
0～4	5	1	4	8	6	2	9	4	5	54	26	28
5～9	8	3	5	16	5	11	17	10	7	70	40	30
10～14	9	4	5	16	7	9	24	14	10	106	44	62
15～19	11	5	6	10	6	4	31	16	15	88	47	41
20～24	11	5	6	18	9	9	20	10	10	96	49	47
25～29	5	2	3	12	3	9	18	10	8	96	54	42
30～34	4	2	2	7	6	1	11	7	4	97	53	44
35～39	11	5	6	25	16	9	23	9	14	134	75	59
40～44	20	10	10	34	16	18	30	13	17	145	70	75
45～49	21	9	12	33	17	16	36	18	18	164	78	86
50～54	19	5	14	32	15	17	27	13	14	157	93	64
55～59	20	11	9	33	17	16	22	12	10	167	76	91
60～64	26	15	11	47	20	27	28	15	13	190	91	99
65～69	43	18	25	61	31	30	22	9	13	238	120	118
70～74	35	15	20	75	40	35	14	7	7	181	79	102
75～79	30	13	17	72	34	38	16	9	7	143	68	75
80～84	28	7	21	117	40	77	12	4	8	135	55	80
85～89	14	6	8	127	41	86	9	2	7	100	41	59
90～94	8	3	5	87	22	65	2	-	2	42	7	35
95～99	2	1	1	20	5	15	-	-	-	21	1	20
100以上	-	-	-	1	-	1	-	-	-	3	-	3
不詳	-	-	-	-	-	-	2	-	2	-	-	-

平成27年10月1日現在 (単位：人)

年齢	新 山		力 石			総 数			
	計	男	女	計	男	女	計	男	女
総 数	743	372	371	617	294	323	60 298	29 105	31 193
0～4	16	7	9	8	2	6	2 057	1 034	1 023
5～9	17	12	5	20	10	10	2 448	1 237	1 211
10～14	20	13	7	26	12	14	2 923	1 485	1 438
15～19	35	17	18	17	8	9	2 851	1 522	1 329
20～24	31	19	12	19	13	6	2 219	1 119	1 100
25～29	31	20	11	18	12	6	2 548	1 293	1 255
30～34	34	19	15	21	10	11	2 818	1 479	1 339
35～39	30	16	14	34	17	17	3 547	1 822	1 725
40～44	49	19	30	44	24	20	4 420	2 203	2 217
45～49	45	24	21	38	20	18	3 970	2 028	1 942
50～54	51	24	27	31	14	17	3 640	1 775	1 865
55～59	53	24	29	42	18	24	3 768	1 845	1 923
60～64	53	25	28	56	34	22	4 153	2 020	2 133
65～69	65	33	32	69	36	33	4 885	2 405	2 480
70～74	60	28	32	51	19	32	4 289	2 025	2 264
75～79	50	24	26	36	18	18	3 355	1 542	1 813
80～84	49	25	24	35	11	24	2 927	1 164	1 763
85～89	37	16	21	30	10	20	2 099	751	1 348
90～94	12	5	7	15	5	10	1 038	284	754
95～99	5	2	3	6	1	5	277	50	227
100以上	-	-	-	1	-	1	42	5	37
不詳	-	-	-	-	-	-	24	17	7

1 1. 年齢（5歳階級）別人口構成

各年10月1日現在 (単位：人)

年齢	平成 22 年				平成 27 年				比較増減
	男	女	計	構成比	男	女	計	構成比	
総 数	29 856	32 212	62 068	100.0	29 105	31 193	60 298	100.0	△1 770
0～4	1 174	1 161	2 335	3.8	1 034	1 023	2 057	3.4	△ 278
5～9	1 461	1 412	2 873	4.6	1 237	1 211	2 448	4.1	△ 425
10～14	1 672	1 465	3 137	5.1	1 485	1 438	2 923	4.8	△ 214
15～19	1 457	1 465	2 922	4.7	1 522	1 329	2 851	4.7	△ 71
20～24	1 122	1 139	2 261	3.6	1 119	1 100	2 219	3.7	△ 42
25～29	1 448	1 352	2 800	4.5	1 293	1 255	2 548	4.2	△ 252
30～34	1 737	1 698	3 435	5.5	1 479	1 339	2 818	4.7	△ 617
35～39	2 183	2 213	4 396	7.1	1 822	1 725	3 547	5.9	△ 849
40～44	2 031	1 960	3 991	6.4	2 203	2 217	4 420	7.3	429
45～49	1 829	1 921	3 750	6.0	2 028	1 942	3 970	6.6	220
50～54	1 846	1 958	3 804	6.1	1 775	1 865	3 640	6.0	△ 164
55～59	2 082	2 149	4 231	6.8	1 845	1 923	3 768	6.2	△ 463
60～64	2 526	2 532	5 058	8.1	2 020	2 133	4 153	6.9	△ 905
65～69	2 151	2 352	4 503	7.3	2 405	2 480	4 885	8.1	382
70～74	1 726	1 913	3 639	5.9	2 025	2 264	4 289	7.1	650
75～79	1 447	1 942	3 389	5.5	1 542	1 813	3 355	5.6	△ 34
80～84	1 103	1 661	2 764	4.5	1 164	1 763	2 927	4.9	163
85～89	565	1 138	1 703	2.7	751	1 348	2 099	3.5	396
90～94	193	560	753	1.2	284	754	1 038	1.7	285
95～99	47	173	220	0.4	50	227	277	0.5	57
100～	2	31	33	0.1	5	37	42	0.1	9
年齢不詳	54	17	71	0.1	17	7	24	0.0	△ 47

資料：国勢調査結果

12. 地区別世帯数・人口の推移（住民基本台帳人口）

各年10月1日現在（単位：戸、人）

地区別	平成29年			平成30年			令和元年		
	世帯数	人口	1世帯当り人口	世帯数	人口	1世帯当り人口	世帯数	人口	1世帯当り人口
総数	23 693	61 111	2.6	23 843	60 829	2.6	23 950	60 517	2.5
寂 蒔	768	1 919	2.5	774	1 914	2.5	780	1 929	2.5
鋳物師屋	537	1 418	2.6	551	1 447	2.6	565	1 484	2.6
打 沢	224	622	2.8	221	613	2.8	216	589	2.7
小 島	424	1 115	2.6	432	1 112	2.6	442	1 137	2.6
桜 堂	399	923	2.3	402	923	2.3	407	961	2.4
新 田	642	1 731	2.7	648	1 737	2.7	666	1 773	2.7
杭 瀬 下	548	1 497	2.7	554	1 495	2.7	553	1 478	2.7
杭瀬下一丁目	31	79	2.5	34	81	2.4	34	79	2.3
杭瀬下二丁目	52	146	2.8	52	147	2.8	50	138	2.8
杭瀬下三丁目	73	211	2.9	73	203	2.8	74	213	2.9
杭瀬下四丁目	83	216	2.6	86	225	2.6	90	222	2.5
杭瀬下五丁目	109	299	2.7	118	318	2.7	119	317	2.7
杭瀬下六丁目	86	216	2.5	88	217	2.5	90	224	2.5
中	265	736	2.8	276	762	2.8	277	756	2.7
屋 代	2 089	5 429	2.6	2 116	5 414	2.6	2 138	5 366	2.5
栗 佐	668	1 789	2.7	670	1 769	2.6	657	1 733	2.6
雨 宮	807	2 233	2.8	817	2 245	2.7	830	2 258	2.7
土 口	420	1 162	2.8	424	1 146	2.7	426	1 130	2.7
生 萱	177	489	2.8	182	483	2.7	181	479	2.6
倉 科	713	1 773	2.5	699	1 744	2.5	691	1 724	2.5
森	733	2 050	2.8	724	2 008	2.8	725	1 980	2.7
桑 原	553	1 635	3.0	552	1 592	2.9	553	1 567	2.8
稻 荷 山	1 663	4 361	2.6	1 665	4 359	2.6	1 646	4 274	2.6
野 高 場	293	702	2.4	297	700	2.4	292	685	2.3
八 幡	1 920	5 225	2.7	1 928	5 163	2.7	1 926	5 119	2.7
磯 部	1 182	2 704	2.3	1 205	2 726	2.3	1 220	2 711	2.2
戸 倉	1 623	3 879	2.4	1 606	3 826	2.4	1 627	3 834	2.4
戸倉温泉	40	95	2.4	40	89	2.2	41	87	2.1
若 宮	824	1 985	2.4	808	1 940	2.4	791	1 882	2.4
羽 尾	579	1 636	2.8	589	1 621	2.8	583	1 594	2.7
須 坂	111	318	2.9	113	318	2.8	112	315	2.8
上 徳 間	919	2 313	2.5	925	2 306	2.5	929	2 291	2.5
内 川	909	2 431	2.7	924	2 441	2.6	937	2 457	2.6
千 本 柳	501	1 418	2.8	504	1 410	2.8	519	1 417	2.7
小 船 山	275	783	2.8	277	782	2.8	288	814	2.8
力 石	254	658	2.6	254	655	2.6	256	652	2.5
新 山	295	788	2.7	296	777	2.6	298	767	2.6
上 山 田	1 046	2 450	2.3	1 056	2 439	2.3	1 054	2 405	2.3
上山田温泉一丁目	209	449	2.1	209	437	2.1	209	434	2.1
上山田温泉二丁目	204	359	1.8	198	361	1.8	189	343	1.8
上山田温泉三丁目	293	490	1.7	301	492	1.6	311	499	1.6
上山田温泉四丁目	152	379	2.5	155	392	2.5	158	400	2.5

注) 外国人を含む。

資料：住民基本台帳

13. 年齢各歳別人口の推移（住民基本台帳人口）

各年10月1日現在（単位：人）

年齢	平成29年	平成30年	令和元年	年齢	平成29年	平成30年	令和元年
総数	61 111	60 829	60 517				
0～4	2 095	2 129	2 108	55～59	3 664	3 603	3 568
0	375	413	360	55	733	708	712
1	394	395	423	56	694	734	706
2	457	403	424	57	720	701	726
3	430	478	410	58	739	723	702
4	439	440	491	59	778	737	722
5～9	2 385	2 330	2 304	60～64	3 963	3 906	3 871
5	474	448	446	60	744	771	737
6	430	477	455	61	822	742	770
7	472	442	479	62	805	818	749
8	488	475	446	63	776	806	816
9	521	488	478	64	816	769	799
10～14	2 793	2 714	2 662	65～69	4 884	4 582	4 267
10	562	524	498	65	841	816	766
11	497	556	530	66	919	838	810
12	563	497	560	67	970	910	834
13	570	568	502	68	1 060	966	903
14	601	569	572	69	1 094	1 052	954
15～19	3 016	3 002	2 996	70～74	4 263	4 417	4 500
15	618	605	576	70	1 055	1 088	1 048
16	628	612	606	71	665	1 043	1 072
17	610	626	614	72	732	653	1 031
18	599	586	607	73	928	716	644
19	561	573	593	74	883	917	705
20～24	2 790	2 691	2 656	75～79	3 637	3 766	4 028
20	600	554	569	75	855	876	899
21	576	582	538	76	772	836	862
22	560	545	548	77	729	757	825
23	501	521	504	78	594	716	737
24	553	489	497	79	687	581	705
25～29	2 566	2 548	2 502	80～84	2 888	2 926	2 881
25	521	528	488	80	614	660	566
26	494	510	527	81	584	595	637
27	503	497	500	82	619	557	578
28	511	489	507	83	545	590	541
29	537	524	480	84	526	524	559
30～34	2 885	2 809	2 813	85～89	2 080	2 129	2 108
30	575	557	538	85	498	502	493
31	541	585	537	86	433	472	461
32	599	533	586	87	416	402	442
33	534	600	537	88	396	395	370
34	636	534	615	89	337	358	342
35～39	3 302	3 270	3 181	90～94	1 081	1 116	1 148
35	618	640	557	90	307	304	317
36	566	616	654	91	245	275	270
37	735	591	631	92	207	217	236
38	668	738	602	93	172	171	186
39	715	685	737	94	150	149	139
40～44	4 265	4 087	3 921	95～99	336	369	384
40	812	720	686	95	112	129	118
41	779	818	738	96	83	96	106
42	873	778	824	97	75	61	74
43	897	874	787	98	36	55	47
44	904	897	886	99	30	28	39
45～49	4 451	4 522	4 591	100～	42	48	48
45	935	917	893				
46	930	937	908				
47	901	935	944				
48	826	904	935				
49	859	829	911				
50～54	3 725	3 865	3 980				
50	840	858	832				
51	606	834	858				
52	854	603	829				
53	709	857	606				
54	716	713	855				

注) 外国人を含む。

資料：住民基本台帳

14. 人口動態の推移

(単位：人)

年次	年間総数 増・減	自然動態			社会動態			その他		
		出生	死亡	増減	転入	転出	増減	記載	消除	増減
平成26年	△ 492	382	719	△ 337	1 564	1 738	△ 174	43	24	19
27	△ 314	404	709	△ 305	1 681	1 710	△ 29	43	23	20
28	△ 196	407	751	△ 344	1 694	1 546	148	32	32	-
29	△ 352	392	789	△ 397	1 662	1 613	49	12	16	△4
30	△ 271	387	732	△ 345	1 839	1 767	72	23	21	2
令和元年	△ 364	341	820	△ 479	1 742	1 624	118	8	11	△3

資料：市民課

15. 人口動態率

(人口 1,000人対比)

年次	出生率	死亡率	自然(動態) 増加率	転入率	転出率	社会(動態) 増加率	その他	人口増加率
平成26年	6.3	11.8	△5.5	25.7	28.6	△2.9	0.3	△8.1
27	6.7	11.8	△5.1	27.9	28.4	△0.5	0.3	△5.2
28	6.8	12.5	△5.7	28.2	25.8	2.5	0.0	△3.3
29	6.6	13.2	△6.6	27.8	27.0	0.8	△0.1	△5.9
30	6.5	12.3	△5.8	30.9	29.7	1.2	0.0	△4.6
令和元年	5.8	13.9	△8.1	29.4	27.4	2.0	△0.1	△6.1

注) その他は、職権記載・削除等を含む実数。

資料：市民課

16. 国籍別外国人数

各年10月1日現在 (単位：人)

年次	総数	韓国及び朝鮮	中国	アメリカ	タイ	ブラジル	その他
平成 7年	394	55	73	7	129	82	13
12	643	131	127	14	118	163	7
17	891	264	190	14	139	109	175
22	727	241	186	12	116	49	123
27	619	180	138	10	93	23	175

注) 総数には、無国籍及び国名「不詳」を含む。

資料：国勢調査結果

17. 年齢別人口指数

各年10月1日現在

年次	人数	実数(構成割合)						年齢構成指数			
		年少人口 (0~14歳)		生産年齢人口 (15~64歳)		老年人口 (65歳以上)		年少人口	老年人口	従属人口	老年化
平成26年	60 763	7 675	(12.6)	34 511	(56.8)	18 506	(30.5)	22.2	53.6	75.9	241.1
27	60 298	7 428	(12.3)	33 934	(56.3)	18 912	(31.4)	21.9	55.7	77.6	254.6
28	60 019	7 293	(12.2)	33 554	(55.9)	19 148	(31.9)	21.7	57.1	78.8	262.6
29	59 792	7 202	(12.0)	33 232	(55.6)	19 334	(32.3)	21.7	58.2	79.9	268.5
30	59 509	7 101	(11.9)	32 915	(55.3)	19 469	(32.7)	21.6	59.1	80.7	274.2
令和元年	59 197	7 005	(11.8)	32 680	(55.2)	19 488	(32.9)	21.4	59.6	81.1	278.2

注) 年少人口指数は、生産年齢人口に対する年少人口の比率。

資料：長野県毎月人口異動調査結果

老年人口指数は、生産年齢人口に対する老年人口の比率。

従属人口指数は、生産年齢人口に対する年少人口と老年人口を合わせたものの比率。

老年化指数は、年少人口に対する老年人口の比率。

構成割合は年齢不詳を除いて算出。

18. 年齢3区分別人口推移

各年10月1日現在（単位：人）

年次	総数			年少人口（0～14歳）			生産年齢人口（15～64歳）		
	男	女	計	男	女	計	男	女	計
昭和60年	29 739	32 144	61 883	6 814	6 492	13 306	19 590	20 735	40 325
平成 2年	29 792	32 162	61 954	5 786	5 388	11 174	19 998	20 931	40 929
7	30 674	32 865	63 539	5 353	4 869	10 222	20 446	21 062	41 508
12	31 143	33 406	64 549	5 129	4 696	9 825	20 329	20 629	40 958
13	31 149	33 390	64 539	5 087	4 651	9 738	20 254	20 481	40 735
14	31 091	33 295	64 386	4 988	4 552	9 540	20 166	20 367	40 533
15	31 107	33 373	64 480	4 911	4 538	9 449	20 109	20 254	40 363
16	31 003	33 214	64 217	4 813	4 489	9 302	19 959	20 072	40 031
17	30 858	33 164	64 022	4 711	4 420	9 131	19 706	19 901	39 607
18	30 706	33 040	63 746	4 650	4 394	9 044	19 452	19 647	39 099
19	30 581	32 798	63 379	4 604	4 256	8 860	19 162	19 306	38 468
20	30 367	32 615	62 982	4 523	4 156	8 679	18 824	19 037	37 861
21	30 144	32 459	62 603	4 446	4 106	8 552	18 470	18 686	37 156
22	29 856	32 212	62 068	4 307	4 038	8 345	18 261	18 387	36 648
23	29 740	32 058	61 798	4 190	3 975	8 165	18 187	18 294	36 481
24	29 649	31 938	61 587	4 118	3 923	8 041	17 886	18 022	35 908
25	29 465	31 728	61 193	4 000	3 856	7 856	17 608	17 607	35 215
26	29 287	31 476	60 763	3 898	3 777	7 675	17 312	17 199	34 511
27	29 105	31 193	60 298	3 756	3 672	7 428	17 106	16 828	33 934
28	29 027	30 992	60 019	3 720	3 573	7 293	16 959	16 595	33 554
29	28 926	30 866	59 792	3 688	3 514	7 202	16 798	16 434	33 232
30	28 789	30 720	59 509	3 642	3 459	7 101	16 673	16 242	32 915
令和元年	28 676	30 521	59 197	3 579	3 426	7 005	16 596	16 084	32 680

年次	老年人口（65歳以上）			不詳		
	男	女	計	男	女	計
昭和60年	3 335	4 916	8 251	-	1	1
平成 2年	4 003	5 841	9 844	5	2	7
7	4 875	6 933	11 808	-	1	1
12	5 664	8 076	13 740	21	5	26
13	5 787	8 253	14 040	21	5	26
14	5 916	8 371	14 287	21	5	26
15	6 066	8 576	14 642	21	5	26
16	6 210	8 648	14 858	21	5	26
17	6 441	8 843	15 284	-	-	-
18	6 604	8 999	15 603	-	-	-
19	6 815	9 236	16 051	-	-	-
20	7 020	9 422	16 442	-	-	-
21	7 228	9 667	16 895	-	-	-
22	7 234	9 770	17 004	54	17	71
23	7 309	9 772	17 081	54	17	71
24	7 591	9 976	17 567	54	17	71
25	7 803	10 248	18 051	54	17	71
26	8 023	10 483	18 506	54	17	71
27	8 226	10 686	18 912	17	7	24
28	8 331	10 817	19 148	17	7	24
29	8 423	10 911	19 334	17	7	24
30	8 457	11 012	19 469	17	7	24
令和元年	8 484	11 004	19 488	17	7	24

資料：長野県毎月人口異動調査結果

19. 地区別年齢3区分別人口

各年10月1日現在 (単位：人)

年次 地区別	総数	人 口			構 成 割 合		
		年少人口 (0~14歳)	生産年齢人口 (15~64歳)	老年人口 (65歳以上)	年少人口 %	生産年齢人口 %	老年人口 %
昭和60年	61 883	13 306	40 325	8 251	21.5	65.2	13.3
平成 2年	61 954	11 174	40 929	9 844	18.0	66.1	15.9
7	63 539	10 222	41 508	11 808	16.4	65.3	18.6
12	64 549	9 825	40 958	13 740	15.2	63.5	21.3
17	64 022	9 131	39 607	15 284	14.3	61.9	23.9
22	62 068	8 345	36 648	17 004	13.5	59.1	27.4
27	60 298	7 428	33 934	18 912	12.3	56.3	31.4
寂 蒔	1 822	255	1 030	536	14.0	56.5	29.4
鋳物師屋	1 291	216	763	312	16.7	59.1	24.2
打 沢	544	116	310	118	21.3	57.0	21.7
小 島	1 104	122	613	369	11.1	55.5	33.4
桜 堂	839	108	504	226	12.9	60.1	27.0
新 田	1 586	231	937	417	14.6	59.1	26.3
杭瀬下	1 513	176	847	490	11.6	56.0	32.4
杭瀬下1丁目	77	5	44	28	6.5	57.1	36.4
杭瀬下2丁目	157	24	91	42	15.3	58.0	26.8
杭瀬下3丁目	190	45	117	28	23.7	61.6	14.7
杭瀬下4丁目	209	28	136	45	13.4	65.1	21.5
杭瀬下5丁目	303	70	212	21	23.1	70.0	6.9
杭瀬下6丁目	203	41	150	12	20.2	73.9	5.9
中	865	117	523	224	13.5	60.5	25.9
屋 代	5 369	731	3 172	1 466	13.6	59.1	27.3
粟 佐	1 692	230	966	496	13.6	57.1	29.3
雨 宮	2 203	298	1 270	635	13.5	57.6	28.8
土 口	1 147	124	650	373	10.8	56.7	32.5
生 萱	465	36	266	163	7.7	57.2	35.1
倉 科	1 681	174	906	601	10.4	53.9	35.8
森	2 076	241	1 130	705	11.6	54.4	34.0
桑 原	1 706	162	885	654	9.5	52.0	38.4
稲 荷 山	4 236	578	2 272	1 378	13.7	53.7	32.6
野 高 場	767	99	437	231	12.9	57.0	30.1
八 幡	5 092	545	2 905	1 642	10.7	57.1	32.2
更 埴 地 区 計	37 137	4 772	21 136	11 212	12.9	56.9	30.2
磯 部	2 650	313	1 520	816	11.8	57.4	30.8
戸 倉	3 887	452	2 141	1 293	11.6	55.1	33.3
戸 倉 温 泉	100	10	51	39	10.0	51.0	39.0
上 徳 間	2 289	282	1 320	685	12.3	57.7	30.0
内 川	2 104	333	1 287	484	15.8	61.2	23.0
千 本 柳	1 624	247	997	380	15.2	61.4	23.4
小 船 山	768	122	459	187	15.9	59.8	24.3
若 宮	2 033	211	1 073	748	10.4	52.8	36.8
羽 尾	1 569	177	829	563	11.3	52.8	35.9
須 坂	348	33	198	117	9.5	56.9	33.6
戸 倉 地 区 計	17 372	2 180	9 875	5 312	12.6	56.9	30.6
上 山 田	2 427	230	1 334	863	9.5	55.0	35.6
新 山	743	53	412	278	7.1	55.5	37.4
力 石	617	54	320	243	8.8	51.9	39.4
上山田温泉1丁目	448	27	212	209	6.0	47.3	46.7
上山田温泉2丁目	330	22	148	160	6.7	44.8	48.5
上山田温泉3丁目	851	40	251	560	4.7	29.5	65.8
上山田温泉4丁目	373	50	246	75	13.5	66.3	20.2
上 山 田 地 区 計	5 789	476	2 923	2 388	8.2	50.5	41.3

注) 総数には年齢不詳を含むが、年齢3区分及び構成割合の分母は年齢不詳を除いて算出。 資料：国勢調査結果

20. 人口集中地区の面積・人口・世帯数の推移

各年10月1日現在

年次	千曲市総数			人口集中地区総数				総数に占める 人口集中地区の割合		
	面積 km ²	世帯数 戸	人口 人	面積 km ²	世帯数 戸	人口 人	人口密度 人/km ²	面積 %	世帯数 %	人口 %
昭和50年	119.72	14 579	56 891	3.5	4 654	17 445	4 984	2.9	31.9	30.7
55	119.72	16 138	60 106	4.3	5 122	17 953	4 175	3.6	31.7	29.9
60	119.72	16 936	61 883	4.3	5 075	17 301	4 023	3.6	30.0	28.0
平成 2年	119.84	17 756	61 954	4.8	5 421	17 894	3 728	4.0	30.5	28.9
7	119.84	19 372	63 539	5.5	6 204	19 439	3 534	4.6	32.0	30.6
12	119.84	20 547	64 549	5.6	6 489	19 099	3 411	4.7	31.6	29.6
17	119.84	21 251	64 022	6.1	7 531	21 037	3 449	5.1	35.4	32.9
22	119.84	21 449	62 068	5.96	7 502	20 529	3 398	5.0	35.0	33.1
27	119.79	21 573	60 298	5.98	7 231	19 393	3 243	5.0	33.5	32.2

注) 面積は国土地理院公表値による。

資料：国勢調査結果

人口集中地区 内訳

年次	屋代・埴生地区				稲荷山・八幡地区			
	面積 km ²	世帯数 戸	人口 人	人口密度 人/km ²	面積 km ²	世帯数 戸	人口 人	人口密度 人/km ²
昭和50年	1.0	1 446	5 720	5 720	1.0	1 446	5 737	5 737
55	1.2	1 536	5 796	4 830	1.1	1 458	5 573	5 066
60	1.2	1 479	5 426	4 522	1.2	1 492	5 513	4 594
平成 2年	1.4	1 617	5 588	3 991	1.5	1 713	6 194	4 129
7	1.6	1 964	6 316	3 948	1.7	2 023	6 869	4 041
12	1.7	2 115	6 413	3 750	1.7	2 095	6 733	3 961
17	1.9	2 387	7 029	3 759	1.7	2 150	6 649	3 911
22	1.9	2 519	7 144	3 720	1.6	2 114	6 382	3 891
27	1.9	2 440	6 642	3 590	1.6	2 102	5 991	3 653

年次	戸倉地区・上山田地区			
	面積 km ²	世帯数 戸	人口 人	人口密度 人/km ²
昭和50年	1.5	1 762	5 988	3 992
55	2.0	2 128	6 584	3 292
60	1.9	2 104	6 362	3 348
平成 2年	1.9	2 091	6 112	3 217
7	2.2	2 217	6 254	2 843
12	2.2	2 288	5 953	2 706
17	2.5	2 994	7 359	2 955
22	2.5	2 869	7 003	2 823
27	2.5	2 689	6 760	2 714

2 1. 15歳以上就業者、通学者の従業地、通学地別状況

各年10月1日現在（単位：人）

区 分	平成 22 年			平成 27 年		
	総 数	就 業 者	通 学 者	総 数	就 業 者	通 学 者
千曲市に常住する者	32 872	29 964	2 908	37 097	29 803	7 294
千曲市内に通勤・通学の者	19 039	18 226	813	23 111	17 855	5 256
自 宅	4 147	4 147	-	3 557	3 557	-
自宅外	14 892	14 079	813	19 554	14 298	5 256
他市町村に通勤・通学（出）	13 547	11 474	2 073	13 532	11 566	1 966
県 内	13 488	11 429	2 059	13 154	11 358	1 796
長 野 市	8 821	7 355	1 466	8 460	7 248	1 212
松 本 市	172	129	43	177	133	44
上 田 市	1 950	1 533	417	1 898	1 481	417
須 坂 市	165	161	4	194	191	3
小 諸 市	81	68	13	56	50	6
坂 城 町	1 780	1 692	88	1 814	1 738	76
その他の市町村	519	491	28	555	517	38
県 外	59	45	14	378	208	170
他市町村から通勤・通学（入）	8 153	7 378	775	9 040	7 986	1 054
県 内	8 104	7 329	775	8 960	7 907	1 053
長 野 市	5 667	4 991	676	6 164	5 334	830
松 本 市	27	27	-	39	37	2
上 田 市	772	742	30	1 017	927	90
須 坂 市	199	189	10	214	208	6
小 諸 市	36	34	2	49	39	10
坂 城 町	944	916	28	982	951	31
その他の市町村	459	430	29	495	411	84
県 外	49	49	-	80	79	1

注) 平成27年より通学者に15歳未満通学者を含む。

資料：国勢調査結果

2.2. 流入・流出人口（昼間人口）の状況

各年10月1日現在（単位：人）

区 分	平成17年	平成22年	平成27年
常住地による人口（夜間人口）	64 022	62 068	60 298
従業も通学もしていない	22 715	23 849	23 075
自宅で従業	5 517	4 147	3 557
自宅外の市内で従業・通学	22 045	20 042	19 554
県内他市町村で従業・通学	13 508	13 510	13 154
他県で従業・通学	50	59	378
常住地による就業者数	32 873	29 964	29 803
うち自宅外の市内で従業	15 872	14 079	14 298
うち県内他市町村で従事	11 435	11 429	11 358
うち他県で従業	49	45	208
従業地・通学地による人口（昼間人口）	58 471	56 746	55 806
うち県内他市町村に常住	7 957	8 198	8 960
うち他県に常住	50	49	80
従業地による就業者数	28 545	25 868	26 223
うち県内他市町村に常住	7 107	7 329	7 907
うち他県に常住	49	49	79

注) 夜間人口には不詳を含む。

資料：国勢調査結果

2.3. 配偶関係（4区分）・年齢（5歳階級）・男女別15歳以上人口

平成27年10月1日現在（単位：人）

年 齢	15歳以上人口	男					女				
		男	未婚	有配偶	死別	離別	女	未婚	有配偶	死別	離別
総 数	52 846	25 332	7 494	15 905	1 047	874	27 514	5 406	15 966	4 670	1 447
15～19	2 851	1 522	1 511	8	-	2	1 329	1 323	6	-	-
20～24	2 219	1 119	1 066	49	-	3	1 100	1 010	85	-	5
25～29	2 548	1 293	978	303	-	11	1 255	783	434	2	36
30～34	2 818	1 479	757	701	-	21	1 339	480	813	1	45
35～39	3 547	1 822	700	1 054	3	65	1 725	407	1 194	5	119
40～44	4 420	2 203	679	1 408	6	109	2 217	384	1 623	19	191
45～49	3 970	2 028	552	1 360	9	106	1 942	271	1 456	29	185
50～54	3 640	1 775	384	1 286	15	89	1 865	155	1 506	60	143
55～59	3 768	1 845	293	1 417	21	114	1 923	131	1 568	93	130
60～64	4 153	2 020	245	1 630	46	99	2 133	105	1 713	169	146
65～69	4 885	2 405	189	2 008	96	111	2 480	93	1 888	332	166
70～74	4 289	2 025	84	1 746	131	62	2 264	80	1 528	541	114
75～79	3 355	1 542	33	1 292	163	53	1 813	51	1 040	641	79
80～84	2 927	1 164	18	937	188	19	1 763	68	719	935	37
85～89	2 099	751	4	536	203	8	1 348	29	320	968	24
90～94	1 038	284	-	154	128	2	754	26	62	637	24
95～100	277	50	1	16	33	-	227	9	10	204	3
100以上	42	5	-	-	5	-	37	1	1	34	-

注) 「配偶関係不詳」を除いて算出。

資料：国勢調査結果

24. 労働力状態、年齢別15歳以上人口

年 齢 男 女	総 数	労働力人口				
		労働力人口計	就業者計	就 業 者		
				主に仕事	家事のほか仕事	通学のかたわら 仕事
総 数	52 846	31 307	29 803	25 212	4 054	154
15～19歳	2 851	363	316	228	2	84
20～24	2 219	1 698	1 555	1 477	20	46
25～29	2 548	2 247	2 082	1 960	81	8
30～34	2 818	2 419	2 276	2 054	169	-
35～39	3 547	3 071	2 896	2 515	322	3
40～44	4 420	3 955	3 770	3 248	491	6
45～49	3 970	3 598	3 440	2 980	444	3
50～54	3 640	3 221	3 091	2 665	406	1
55～59	3 768	3 164	3 038	2 612	400	1
60～64	4 153	2 819	2 711	2 206	476	-
65～69	4 885	2 354	2 270	1 663	571	-
70～74	4 289	1 281	1 257	876	343	2
75～79	3 355	628	614	410	185	-
80～84	2 927	335	333	221	98	-
85歳以上 (再掲)	3 456	154	154	97	46	-
15～64歳	33 934	26 555	25 175	21 945	2 811	152
65歳以上	18 912	4 752	4 628	3 267	1 243	2
65～74歳	9 174	3 635	3 527	2 539	914	2
75歳以上	9 738	1 117	1 101	728	329	-
男	25 332	17 617	16 617	15 951	432	67
15～19歳	1 522	211	180	143	-	37
20～24	1 119	874	792	761	5	23
25～29	1 293	1 238	1 127	1 113	7	4
30～34	1 479	1 437	1 353	1 340	9	-
35～39	1 822	1 760	1 643	1 619	12	1
40～44	2 203	2 143	2 039	2 020	10	1
45～49	2 028	1 974	1 864	1 852	6	1
50～54	1 775	1 704	1 615	1 598	8	-
55～59	1 845	1 740	1 650	1 616	17	-
60～64	2 020	1 642	1 564	1 494	48	-
65～69	2 405	1 423	1 350	1 186	136	-
70～74	2 025	780	762	654	82	-
75～79	1 542	383	372	306	51	-
80～84	1 164	211	209	174	26	-
85歳以上 (再掲)	1 090	97	97	75	15	-
15～64歳	17 106	14 723	13 827	13 556	122	67
65歳以上	8 226	2 894	2 790	2 395	310	-
65～74歳	4 430	2 203	2 112	1 840	218	-
75歳以上	3 796	691	678	555	92	-
女	27 514	13 690	13 186	9 261	3 622	87
15～19歳	1 329	152	136	85	2	47
20～24	1 100	824	763	716	15	23
25～29	1 255	1 009	955	847	74	4
30～34	1 339	982	923	714	160	-
35～39	1 725	1 311	1 253	896	310	2
40～44	2 217	1 812	1 731	1 228	481	5
45～49	1 942	1 624	1 576	1 128	438	2
50～54	1 865	1 517	1 476	1 067	398	1
55～59	1 923	1 424	1 388	996	383	1
60～64	2 133	1 177	1 147	712	428	-
65～69	2 480	931	920	477	435	-
70～74	2 264	501	495	222	261	2
75～79	1 813	245	242	104	134	-
80～84	1 763	124	124	47	72	-
85歳以上 (再掲)	2 366	57	57	22	31	-
15～64歳	16 828	11 832	11 348	8 389	2 689	85
65歳以上	10 686	1 858	1 838	872	933	2
65～74歳	4 744	1 432	1 415	699	696	2
75歳以上	5 942	426	423	173	237	-

注) 総数に「労働状態不詳」を含む。

平成27年10月1日現在（単位：人）

		非労働力人口			
休業者	完全失業者	非労働力人口計	うち家事	うち通学	うちその他
383	1 504	21 438	7 409	2 825	11 204
2	47	2 479	17	2 419	43
12	143	510	77	373	60
33	165	293	221	19	53
53	143	393	347	4	42
56	175	466	384	2	80
25	185	454	396	2	56
13	158	367	300	-	67
19	130	407	337	1	69
25	126	596	471	2	123
29	108	1 331	873	-	458
36	84	2 528	1 199	2	1 327
36	24	3 003	1 119	1	1 883
19	14	2 723	777	-	1 946
14	2	2 592	542	-	2 050
11	-	3 296	349	-	2 947
267	1 380	7 296	3 423	2 822	1 051
116	124	14 142	3 986	3	10 153
72	108	5 531	2 318	3	3 210
44	16	8 611	1 668	-	6 943
167	1 000	7 670	901	1 496	5 273
-	31	1 309	4	1 283	22
3	82	240	6	199	35
3	111	50	6	12	32
4	84	39	10	1	28
11	117	60	12	-	48
8	104	56	25	1	30
5	110	50	10	-	40
9	89	65	23	-	42
17	90	102	28	-	74
22	78	377	107	-	270
28	73	980	181	-	799
26	18	1 241	198	-	1 043
15	11	1 156	145	-	1 011
9	2	953	86	-	867
7	-	992	60	-	932
82	896	2 348	231	1 496	621
85	104	5 322	670	-	4 652
54	91	2 221	379	-	1 842
31	13	3 101	291	-	2 810
216	504	13 768	6 508	1 329	5 931
2	16	1 170	13	1 136	21
9	61	270	71	174	25
30	54	243	215	7	21
49	59	354	337	3	14
45	58	406	372	2	32
17	81	398	371	1	26
8	48	317	290	-	27
10	41	342	314	1	27
8	36	494	443	2	49
7	30	954	766	-	188
8	11	1 548	1 018	2	528
10	6	1 762	921	1	840
4	3	1 567	632	-	935
5	-	1 639	456	-	1 183
4	-	2 304	289	-	2 015
185	484	4 948	3 192	1 326	430
31	20	8 820	3 316	3	5 501
18	17	3 310	1 939	3	1 368
13	3	5 510	1 377	-	4 133

資料：国勢調査結果

25. 産業大分類・男女別15歳以上就業者数の推移

産業（大分類）別	平成12年				平成17年			
	男	女	計	比率	男	女	計	比率
総人口	31 143	33 406	64 549	%	30 858	33 164	64 022	%
労働力 就業者	19 220	14 897	34 117	100.0	18 448	14 425	32 873	100.0
完全失業者	960	492	1 452		1 326	675	2 001	
第一次産業	1 675	1 737	3 412	10.0	1 717	1 549	3 266	9.9
A農業	1 655	1 734	3 389	9.9	1 703	1 548	3 251	9.9
B林業・狩猟業	17	1	18	0.1	13	1	14	0.0
C漁業・水産養殖業	3	2	5	0.0	1	-	1	0.0
第二次産業	8 724	4 076	12 800	37.5	7 734	3 494	11 228	34.2
D鉱業	23	7	30	0.1	8	-	8	0.0
E建設業	2 712	463	3 175	9.3	2 310	392	2 702	8.2
F製造業	5 989	3 606	9 595	28.1	5 416	3 102	8 518	25.9
第三次産業	8 814	9 075	17 889	52.4	8 867	9 321	18 188	55.3
G電気・ガス・熱供給・水道業	70	16	86	0.3	53	13	66	0.2
H情報通信業、I運輸業	1 262	278	1 540	4.5	1 410	372	1 782	5.4
J卸売業・小売業	3 047	3 491	6 538	19.2	2 512	2 707	5 219	15.9
K金融・保険業	294	366	660	1.9	236	306	542	1.6
L不動産業	85	52	137	0.4	73	63	136	0.4
M飲食店・宿泊業					768	1 311	2 079	6.3
N医療福祉、O教育、PQサービス業	3 329	4 661	7 990	23.4	3 165	4 365	7 530	22.9
R公務	727	211	938	2.7	650	184	834	2.5
S分類不能の産業	7	9	16	0.0	130	61	191	0.6

注) 平成19年産業別(大分類) 改定。

26. 産業大分類、従業上の地位（5区分）、15歳以上就業者数

産業大分類	総 数					
	総数 *1	雇用者	役員	雇人のある 業主	雇人のない 業主 *2	家族従業者
総数	29 803	23 900	1 480	504	2 438	1 163
第一次産業	1 942	412	51	59	856	562
A農業・林業	1 941	411	51	59	856	562
B漁業	1	1	-	-	-	-
第二次産業	9 933	8 418	696	136	499	159
C鉱業・採石業・砂利採取業	7	6	1	-	-	-
D建設業	2 090	1 305	269	94	323	95
E製造業	7 836	7 107	426	42	176	64
第三次産業	17 565	14 992	732	308	1 063	435
F電気・ガス・熱供給・水道業	68	68	-	-	-	-
G情報通信業	455	410	26	1	18	-
H運輸業・郵便業	1 239	1 152	41	4	33	2
I卸売・小売業	4 382	3 626	303	76	217	153
J金融業・保険業	480	444	16	1	15	1
K不動産業・物品賃貸業	316	209	42	3	53	9
L学術研究・専門技術サービス	643	425	52	24	112	30
M宿泊業・飲食サービス業	1 815	1 397	80	78	148	109
N生活関連サービス業・娯楽業	1 064	747	35	49	161	70
O教育・学習支援業	1 182	1 085	11	15	65	4
P医療・福祉	3 379	3 200	47	38	47	37
Q複合サービス事業	397	384	6	5	-	1
Rサービス業	1 242	942	73	14	194	19
S公務	903	903	-	-	-	-
T分類不能の産業	363	78	1	1	20	7

注) 産業大分類は、平成22年国勢調査時による。

*1 総数は従業上の地位「不詳」を含む。 *2 「家庭内職者」を含む。

各年10月1日現在（単位：人）

産業（大分類）別	平成22年				平成27年			
	男	女	計	比率	男	女	計	比率
総人口	29 856	32 212	62 068		29 105	31 193	60 298	
労働力 就業者	16 773	13 191	29 964	100.0	16 617	13 186	29 803	100.0
完全失業者	1 675	692	2 367		1 000	504	1 504	
第一次産業	1 228	997	2 225	7.4	1 107	835	1 942	6.5
A農業・林業	1 221	996	2 217	7.4	1 106	835	1 941	6.5
B漁業	7	1	8	0.0	1	-	1	0.0
第二次産業	7 070	2 939	10 009	33.4	7 015	2 918	9 933	33.3
C鉱業・採石業・砂利採取業	7	1	8	0.0	6	1	7	0.0
D建設業	1 898	322	2 220	7.4	1 773	317	2 090	7.0
E製造業	5 165	2 616	7 781	26.0	5 236	2 600	7 836	26.3
第三次産業	8 386	9 209	17 595	58.7	8 270	9 295	17 565	59.0
F電気・ガス・熱供給・水道業	66	17	83	0.3	52	16	68	0.2
G情報通信業	275	179	454	1.5	316	139	455	1.5
H運輸業・郵便業	1 138	229	1 367	4.6	1 022	217	1 239	4.2
I卸売・小売業	2 267	2 373	4 640	15.5	2 107	2 275	4 382	14.7
J金融業・保険業	235	322	557	1.9	206	274	480	1.6
K不動産業・物品賃貸業	170	96	266	0.9	196	120	316	1.1
L学術研究・専門技術サービス	361	173	534	1.8	413	230	643	2.2
M宿泊業・飲食サービス業	697	1 247	1 944	6.5	652	1 163	1 815	6.1
N生活関連サービス業・娯楽業	437	735	1 172	3.9	400	664	1 064	3.6
o教育・学習支援業	589	617	1 206	4.0	581	601	1 182	4.0
P医療・福祉	585	2 431	3 016	10.1	669	2 710	3 379	11.3
Q複合サービス事業	154	133	287	1.0	233	164	397	1.3
Rサービス業	749	428	1 177	3.9	798	444	1 242	4.2
S公務	663	229	892	3.0	625	278	903	3.0
T分類不能の産業	89	46	135	0.5	225	138	363	1.2

資料：国勢調査結果

平成27年10月1日現在（単位：人）

総数 *1	男					総数 *1	女				
	雇用者	役員	雇人のある業主	雇人のない業主 *2	家族従業者		雇用者	役員	雇人のある業主	雇人のない業主 *2	家族従業者
16 617	12 741	1 146	417	1 883	225	13 186	11 159	334	87	555	938
1 107	175	36	54	755	86	835	237	15	5	101	476
1 106	174	36	54	755	86	835	237	15	5	101	476
1	1	-	-	-	-	-	-	-	-	-	-
7 015	5 811	557	130	444	56	2 918	2 607	139	6	55	103
6	5	1	-	-	-	1	1	-	-	-	-
1 773	1 098	220	90	322	39	317	207	49	4	1	56
5 236	4 708	336	40	122	17	2 600	2 399	90	2	54	47
8 270	6 718	552	233	670	81	9 302	8 274	180	75	393	354
52	52	-	-	-	-	16	16	-	-	-	-
316	274	23	1	18	-	139	136	3	-	-	-
1 022	948	33	4	30	-	217	204	8	-	3	2
2 107	1 629	229	66	149	33	2 275	1 997	74	10	68	120
206	178	13	1	13	-	274	266	3	-	2	1
196	126	28	3	38	1	120	83	14	-	15	8
413	250	43	22	95	3	230	175	9	2	17	27
652	451	53	51	74	22	1 163	946	27	27	74	87
400	264	23	30	70	12	664	483	12	19	91	58
581	545	8	5	19	2	601	540	3	10	46	2
669	570	25	35	36	1	2 710	2 630	22	3	11	36
233	224	6	2	-	-	164	160	-	3	-	1
798	582	68	13	128	7	444	360	5	1	66	12
625	625	-	-	-	-	278	278	-	-	-	-
225	37	1	-	14	2	138	41	-	1	6	5

資料：国勢調査結果

27. 年齢5歳階級別・産業大分類別就業者数

年 齢	総 数	A 農 業 林 業	B 漁 業	C 鉱業・採 石業・砂利 採取業	D 建 設 業	E 製 造 業	F 電 気・ガ ス・熱供給・ 水 道 業	G 情 報 通 信 業	H 運 輸 業・ 郵 便 業	I 卸 売・ 小 売 業
総数	29 803	1 941	1	7	2 090	7 836	68	455	1 239	4 382
15～19	316	2	-	-	25	89	-	5	5	71
20～24	1 555	20	-	-	77	481	10	34	47	225
25～29	2 082	36	-	-	82	638	3	43	60	327
30～34	2 276	41	-	-	148	696	1	63	99	371
35～39	2 896	51	-	-	238	885	9	60	116	442
40～44	3 770	56	-	1	287	1 165	9	57	170	570
45～49	3 440	65	-	-	245	1 041	10	62	194	502
50～54	3 091	84	-	1	166	888	12	59	139	442
55～59	3 038	124	-	1	212	742	8	35	124	467
60～64	2 711	243	-	1	230	575	4	21	139	379
65～69	2 270	367	-	3	239	330	2	7	90	279
70～74	1 257	330	1	-	97	201	-	7	36	155
75～79	614	248	-	-	31	76	-	-	17	77
80～84	333	175	-	-	7	21	-	2	3	59
85才以上 (再掲)	154	99	-	-	6	8	-	-	-	16
65歳以上	4 628	1 219	1	3	380	636	2	16	146	586
65～74歳	3 527	697	1	3	336	531	2	14	126	434
75歳以上	1 101	522	-	-	44	105	-	2	20	152

28. 世帯人員別一般世帯数及び世帯人員

年	総 数	一 般 世 帯 数							
		世帯人員 が 1 人	2 人	3 人	4 人	5 人	6 人	7 人	8 人
昭和60年	16 942	2 002	2 870	3 158	3 886	2 531	1 637	708	129
平成2年	17 619	2 286	3 550	3 317	3 753	2 256	1 594	718	123
7	19 104	2 945	4 333	3 775	3 593	2 197	1 410	693	136
12	20 505	3 592	5 009	4 217	3 691	2 046	1 245	575	110
17	21 220	3 990	5 664	4 334	3 707	1 912	1 052	450	87
22	21 407	4 322	6 090	4 370	3 696	1 632	863	335	85
27	21 507	4 720	6 440	4 313	3 405	1 578	725	247	62

平成27年10月1日現在（単位：人）

J金融業・ 保険業	K不動産・ 物品賃貸 業	L学術研究・専 門、技術サービス 業	M宿泊業・ 飲食サービス 業	N生活関連 サービス業・ 娯楽業	O教育、学 習支援業	P医療、福祉	Q複合サー ビス事 業	Rサービス業	S公務	T分類不能 の産 業
480	316	643	1 815	1 064	1 182	3 379	397	1 242	903	363
1	1	9	60	10	1	13	2	12	5	5
28	13	20	107	82	51	246	16	30	49	19
45	21	46	97	86	62	329	32	48	85	42
32	20	41	104	95	61	296	31	73	72	32
35	26	40	131	98	103	372	45	114	94	37
58	37	70	187	125	149	449	56	145	142	37
75	32	67	193	102	154	380	46	114	122	36
73	20	78	164	64	198	377	64	114	128	20
60	33	82	160	79	207	370	58	126	118	32
47	26	79	211	103	113	280	25	165	53	17
14	32	67	216	122	56	186	14	194	27	25
9	18	29	128	65	21	58	7	66	4	25
3	16	12	38	25	5	14	-	30	3	19
-	14	2	15	5	1	7	1	8	1	12
-	7	1	4	3	-	2	-	3	-	5
26	87	111	401	220	83	267	22	301	35	86
23	50	96	344	187	77	244	21	260	31	50
3	37	15	57	33	6	23	1	41	4	36

資料：国勢調査結果

各年10月1日現在（単位：戸、人）

9 人	10 人 以 上	一般世帯 人 員	1 世帯当 たり人員	(再掲)	(再掲)
				間借り下宿 などの単身 者	会社などの 独身寮の単 身者
19	2	61 416	3.63	55	230
16	6	61 409	3.49	108	230
13	9	62 903	3.29	76	312
12	8	63 821	3.11	86	366
18	6	63 093	2.97	93	311
9	5	60 890	2.84	66	117
14	3	58 783	2.73	79	175

資料：国勢調査結果

29. 世帯の家族類型別一般世帯数及び世帯人員

平成27年10月1日現在 (単位：戸、人)

世帯の家族類型	一般世帯数	一般世帯人員	6歳未満世帯員のいる一般世帯			18歳未満世帯員のいる一般世帯			3世代世帯	
			世帯数	世帯人員	6歳未満世帯人員	世帯数	世帯人員	18歳未満世帯人員	世帯数	世帯人員
総数	21 507	58 783	1 892	8 295	2 510	5 248	22 852	9 207	2 602	13 444
親族のみの世帯	16 645	53 701	1 889	8 275	2 505	5 230	22 790	9 182	2 599	13 426
核家族世帯	13 017	37 007	1 377	5 312	1 824	3 599	13 784	6 356	-	-
夫婦のみの世帯	4 734	9 468	-	-	-	1	2	1	-	-
夫婦と子供から成る世帯	6 277	22 867	1 318	5 142	1 749	3 213	12 681	5 737	-	-
男親と子供から成る世帯	352	803	1	2	1	45	121	61	-	-
女親と子供から成る世帯	1 654	3 869	58	168	74	340	980	557	-	-
核家族以外の世帯	3 628	16 694	512	2 963	681	1 631	9 006	2 826	2 599	13 426
夫婦と両親から成る世帯	177	708	-	-	-	-	-	-	-	-
夫婦と夫の親から成る世帯	148	592	-	-	-	-	-	-	-	-
夫婦と妻の親から成る世帯	29	116	-	-	-	-	-	-	-	-
夫婦とひとり親から成る世帯	548	1 644	-	-	-	-	-	-	-	-
夫婦と夫の親から成る世帯	412	1 236	-	-	-	-	-	-	-	-
夫婦と妻の親から成る世帯	136	408	-	-	-	-	-	-	-	-
夫婦・子供と両親から成る世帯	803	4 748	201	1 214	276	613	3 706	1 133	803	4 748
夫婦、子供と夫の親から成る世帯	666	3 930	163	984	224	504	3 045	927	666	3 930
夫婦、子供と妻の親から成る世帯	137	818	38	230	52	109	661	206	137	818
夫婦・子供とひとり親から成る世帯	1 075	5 058	122	605	169	521	2 603	895	1 075	5 058
夫婦、子供と夫の親から成る世帯	858	4 051	98	488	136	419	2 096	717	858	4 051
夫婦、子供と妻の親から成る世帯	217	1 007	24	117	33	102	507	178	217	1 007
夫婦と他の親族(親・子供を含まない)から成る世帯	46	152	2	12	4	10	42	17	-	-
夫婦、子供と他の親族(親を含まない)から成る世帯	254	1 225	43	220	51	165	826	257	222	1 077
夫婦、親と他の親族(子供を含まない)から成る世帯	69	363	7	52	10	11	77	20	33	200
夫婦、夫の親と他の親族から成る世帯	41	196	-	-	-	-	-	-	17	90
夫婦、妻の親と他の親族から成る世帯	12	59	-	-	-	1	5	2	1	6
夫婦・子供・親と他の親族から成る世帯	217	1 425	116	779	148	195	1 299	344	217	1 425
夫婦・子供・夫の親と他の親族から成る世帯	165	1 086	91	615	115	150	999	264	165	1 086
夫婦・子供・妻の親と他の親族から成る世帯	49	323	25	164	33	44	294	78	49	323
兄弟姉妹のみから成る世帯	120	251	-	-	-	-	-	-	-	-
他に分類されない親族世帯	319	1 120	21	81	23	116	453	160	249	918
非親族を含む世帯	139	351	3	20	5	11	55	18	3	18
単独世帯	4 720	4 720	-	-	-	7	7	7	-	-
(再掲)										
母子世帯	267	727	42	121	54	236	662	393	-	-
父子世帯	37	97	-	-	-	32	86	47	-	-

資料：国勢調査結果

3. 事業所

30. 事業所の概要

平成16年・28年は6月1日現在、

産業別（大分類）	平成13年		平成16年		平成18年		平成21年	
	事業所数	従業者数	事業所数	従業者数	事業所数	従業者数	事業所数	従業者数
総 数	3 496	26 989	3 175	23 921	3 257	24 508	3 195	25 644
A 農業、林業	38	469	37	510	31	388	35	404
B 漁業							1	2
C 鉱業、採石業、砂利採取業	7	32	6	27	5	21	4	11
D 建設業	392	2 042	378	1 753	355	1 603	349	1 501
E 製造業	511	8 947	470	8 202	464	8 410	428	8 085
F 電気・ガス・熱供給・水道業	2	16	-	-	2	17	1	4
G 情報通信業	81	1 042	13	71	16	82	20	100
H 運輸業、郵便業			43	937	46	810	49	1 203
I 卸売業、小売業	1 266	6 658	742	4 533	721	4 549	739	4 554
J 金融業、保険業	39	403	36	332	39	375	51	421
K 不動産業、物品賃貸業	260	358	272	361	260	332	277	529
L 学術研究、専門・技術サービス業							85	284
M 宿泊業、飲食サービス業			461	2 813	468	2 716	449	2 654
N 生活関連サービス業、娯楽業							266	946
O 教育、学習支援業						239	99	972
P 医療、福祉						1 805	161	2 406
Q 複合サービス事業							23	349
R サービス業(他に分類されないもの)	868	6 370	717	4 382	824	2 583	136	630
S 公務(他に分類されるものを除く)	32	652	-	-	26	578	22	589

注) 平成16年は簡易調査のため、民営事業所のみの数値。産業別（大分類）平成19年改定。事業内容等不詳を除く。

平成13年はG及びHを「運輸・通信業」で掲載、「飲食店」は「I」、「宿泊業」は「Q」に含まれる。

平成18年までは「A」と「B」の合計を「A」、「Q」と「R」の合計を「R」で掲載。

資料毎に調査手法が異なるので、数値の差が全て増加・減少を示すものではない。

31. 産業大分類別、規模別事業所数と従業者数（民営）

平成16年・28年は6月1日現在、

産業別（大分類）	総 数		1～4人		5～9人	
	事業所数	従業者数	事業所数	従業者数	事業所数	従業者数
平成13年	3 374	24 998	2 361	4 767	507	3 292
16	3 175	23 921	2 219	4 458	483	3 175
18	3 133	23 853	2 175	4 344	464	2 998
21	3 109	23 832
24	2 882	23 150	1 898	3 804	467	3 065
26	2 782	23 975	1 784	3 580	451	2 999
28	2 692	23 336	1 695	3 404	437	2 898
A 農業、林業	31	441	7	15	11	79
B 漁業	-	-	-	-	-	-
C 鉱業、採石業、砂利採取業	2	8	1	3	1	5
D 建設業	280	1 311	193	430	62	397
E 製造業	370	7 370	165	382	67	456
F 電気・ガス・熱供給・水道業	1	1	1	1	-	-
G 情報通信業	14	70	11	20	-	-
H 運輸業、郵便業	53	1 219	8	19	8	56
I 卸売業、小売業	616	4 314	376	820	114	772
J 金融業、保険業	32	341	10	17	5	35
K 不動産業、物品賃貸業	220	514	206	300	5	31
L 学術研究、専門・技術サービス業	78	362	62	111	8	52
M 宿泊業、飲食サービス業	349	2 281	238	490	52	334
N 生活関連サービス業、娯楽業	239	924	194	342	22	139
O 教育、学習支援業	70	248	53	92	9	56
P 医療、福祉	185	2 832	68	131	50	343
Q 複合サービス事業	26	383	12	34	6	31
R サービス業(他に分類されないもの)	126	717	90	197	17	112

注) 産業別（大分類）平成19年改定。

資料毎に調査手法が異なるので、数値の差が全て増加・減少を示すものではない。

平成13年・18年は10月1日現在、平成21年・26年は7月1日現在、平成24年は2月1日現在（単位：事業所、人）

産業別（大分類）	平成24年		平成26年		平成28年	
	事業所数	従業者数	事業所数	従業者数	事業所数	従業者数
総数	2 882	23 150	2 873	25 922	2 692	23 336
A 農業、林業	34	433	33	533	31	441
B 漁業	1	2	1	2	-	-
C 鉱業、採石業、砂利採取業	1	3	1	4	2	8
D 建設業	314	1 436	299	1 393	280	1 311
E 製造業	405	7 592	378	7 849	370	7 370
F 電気・ガス・熱供給・水道業	-	-	2	5	1	1
G 情報通信業	19	97	13	76	14	70
H 運輸業、郵便業	49	1 030	53	1 115	53	1 219
I 卸売業、小売業	660	4 387	648	4 563	616	4 314
J 金融業、保険業	55	559	37	358	32	341
K 不動産業、物品賃貸業	242	475	227	469	220	514
L 学術研究、専門・技術サービス業	78	298	81	420	78	362
M 宿泊業、飲食サービス業	387	2 358	374	2 366	349	2 281
N 生活関連サービス業、娯楽業	251	992	256	970	239	924
O 教育、学習支援業	74	248	105	1 085	70	248
P 医療、福祉	157	2 516	189	2 943	185	2 832
Q 複合サービス事業	17	93	25	322	26	383
R サービス業(他に分類されないもの)	138	631	131	790	126	717
S 公務(他に分類されるものを除く)	-	-	20	659	-	-

資料：平成18年までは事業所・企業統計調査結果、平成21年・26年は経済センサス-基礎調査結果、平成24年・28年は経済センサス-活動調査結果（S 公務を除く調査）

平成13年・18年は10月1日現在、平成21年・26年は7月1日現在、平成24年は2月1日現在（単位：事業所、人）

産業別（大分類）	10～29人		30人以上		派遣・下請従業者 のみの事業所数
	事業所数	従業者数	事業所数	従業者数	
平成13年	378	6 100	125	10 839	3
16	343	5 492	126	10 796	4
18	368	5 827	126	10 684	-
21
24	385	6 141	128	10 140	4
26	400	6 383	144	11 013	3
28	414	6 594	131	10 440	15
A 農業、林業	11	207	2	140	-
B 漁業	-	-	-	-	-
C 鉱業、採石業、砂利採取業	-	-	-	-	-
D 建設業	23	386	2	98	-
E 製造業	85	1 409	52	5 123	1
F 電気・ガス・熱供給・水道業	-	-	-	-	-
G 情報通信業	3	50	-	-	-
H 運輸業、郵便業	28	482	9	662	-
I 卸売業、小売業	106	1 599	15	1 123	5
J 金融業、保険業	13	185	3	104	1
K 不動産業、物品賃貸業	8	129	1	54	-
L 学術研究、専門・技術サービス業	4	53	4	146	-
M 宿泊業、飲食サービス業	45	702	12	755	2
N 生活関連サービス業、娯楽業	19	318	3	125	1
O 教育、学習支援業	4	68	1	32	3
P 医療、福祉	45	709	22	1 649	-
Q 複合サービス事業	6	108	2	210	-
R サービス業(他に分類されないもの)	14	189	3	219	2

資料：平成13年・18年は事業所・企業統計調査結果
平成21年・26年は経済センサス-基礎調査結果
平成24年・28年は経済センサス-活動調査結果

3 2. 経営組織別事業所数と従業者数

平成13年・18年は10月1日現在、

年次	総数		個人		株式会社 (有限会社含む)		合名・合資 (合同会社)		相互会社	
	事業所数	従業者数	事業所数	従業者数	事業所数	従業者数	事業所数	従業者数	事業所数	従業者数
平成13年	3 496	26 989	1 840	4 278	1 322	18 148	21	161	4	89
18	3 257	25 850	1 679	3 664	1 242	17 125	18	138	4	80
21	3 195	25 644	1 534	3 425	1 359	17 629	19	130	5	113
24	2 882	23 150	1 363	3 166	1 325	17 150				
26	2 873	25 922	1 219	2 787	1 353	18 064				
28	2 692	23 336	1 190	2 708	1 296	17 531				
構成比	100.0	100.0	44.2	11.6	48.1	75.1				

注) 資料毎に調査手法が異なるので、数値の差が全て増加・減少を示すものではない。
平成24年より、合名・合資・合同会社、相互会社、外国会社は、株式会社(有限会社含む)に含まれる。

3 3. 産業、開設時期別事業所数及び従業者数(民営)

開設年 産業別	総数		H16年以前		H17年		H18年		H19年		H20年		H21年	
	事業所数	従業者数	事業所数	従業者数	事業所数	従業者数	事業所数	従業者数	事業所数	従業者数	事業所数	従業者数	事業所数	従業者数
総数	2 692	23 336	2 098	17 859	53	606	61	380	58	717	60	384	55	893
A~B 農林漁業	31	441	25	306	-	-	1	8	-	-	1	22	2	25
C 鉱業、採石業、 砂利採取業	2	8	2	8	-	-	-	-	-	-	-	-	-	-
D 建設業	280	1 311	249	1 147	3	8	-	-	2	57	5	17	5	14
E 製造業	370	7 370	321	6 822	6	45	5	22	3	119	7	51	4	44
F 電気・ガス・熱 供給・水道業	1	1	1	1	-	-	-	-	-	-	-	-	-	-
G 情報通信業	14	70	11	66	-	-	1	1	-	-	-	-	-	-
H 運輸業、郵便 業	53	1 219	38	881	3	179	2	28	3	35	1	27	1	3
I 卸売業、小売 業	616	4 314	496	2 900	8	54	15	111	8	88	13	77	8	220
J 金融業、保険 業	32	341	31	340	-	-	-	-	-	-	1	1	-	-
K 不動産業、物 品賃貸業	220	514	199	414	3	22	4	4	3	3	-	-	3	14
L 学術研究、専 門・技術サービス業	78	362	54	169	3	7	2	6	4	98	1	1	3	11
M 宿泊業、飲食 サービス業	349	2 281	220	1 638	8	108	9	31	12	99	14	63	10	65
N 生活関連サービ ス業、娯楽業	239	924	183	654	4	51	9	39	3	11	7	54	4	12
O 教育、学習支 援業	70	248	49	189	1	1	-	-	2	4	3	3	3	1
P 医療、福祉	185	2 832	98	1 570	10	123	9	102	5	64	6	67	10	479
Q 複合サービス事 業	26	383	11	235	-	-	-	-	11	137	1	1	2	5
R サービス業(他 に分類されな いもの)	126	717	110	519	4	8	4	28	2	2	-	-	-	-

平成21年・26年は7月1日現在、平成24年は2月1日現在、平成28年は6月1日現在（単位：事業所、人）

外国会社		会社以外の法人		法人でない団体		独立行政法人等		国		地方公共団体	
事業所数	従業者数	事業所数	従業者数	事業所数	従業者数	事業所数	従業者数	事業所数	従業者数	事業所数	従業者数
-	-	172	2 294	15	28	-	-	13	169	109	1 822
-	-	164	2 666	15	29	11	151	2	13	122	1 984
-	-	178	2 500	14	35	-	-	1	11	85	1 801
		184	2 812	10	22	-	-	-	-	-	-
		203	3 103	7	21	-	-	-	-	91	1 947
		199	3 084	7	13
		7.4	13.2	0.3	0.1

資料：平成13年・18年は事業所・企業統計調査結果
平成21年・26年は経済センサス-基礎調査結果
平成24年・28年は経済センサス-活動調査結果

平成28年6月1日現在（単位：事業所、人）

H22年		H23年		H24年		H25年		H26年		H27年		H28年		不詳	
事業所数	従業者数	事業所数	従業者数	事業所数	従業者数	事業所数	従業者数	事業所数	従業者数	事業所数	従業者数	事業所数	従業者数	事業所数	従業者数
43	376	62	450	33	260	49	405	42	299	36	199	8	20	34	488
-	-	1	79	-	-	-	-	1	1	-	-	-	-	-	-
-	-	-	-	-	-	-	-	-	-	-	-	-	-	-	-
3	12	2	3	5	17	1	6	3	26	-	-	1	1	1	3
1	6	1	4	3	24	8	108	3	32	4	44	-	-	4	49
-	-	-	-	-	-	-	-	-	-	-	-	-	-	-	-
-	-	-	-	1	2	-	-	-	-	-	-	1	1	-	-
3	33	1	6	1	27	-	-	-	-	-	-	-	-	-	-
8	68	16	142	8	84	13	117	10	92	4	29	-	-	9	332
-	-	-	-	-	-	-	-	-	-	-	-	-	-	-	-
1	1	2	6	-	-	3	45	2	5	-	-	-	-	-	-
1	2	2	2	1	33	3	21	2	3	-	-	1	7	1	2
13	58	13	41	6	19	12	54	6	14	16	44	4	10	6	37
7	28	9	23	1	6	2	7	5	19	4	19	-	-	1	1
1	3	4	22	-	-	2	4	2	10	1	4	-	-	2	7
3	23	10	120	6	47	5	43	8	97	7	59	1	1	7	37
-	-	-	-	-	-	-	-	-	-	-	-	-	-	1	5
2	142	1	2	1	1	-	-	-	-	-	-	-	-	2	15

資料：経済センサス-活動調査結果

3 4. 地区別、産業大分類別事業所数及び従業者数

地区	総数		農林漁業		鉱業.採石業. 砂利採取業		建設業		製造業		電気.ガス. 熱供給.水道業	
	事業所数	従業者数	事業所数	従業者数	事業所数	従業者数	事業所数	従業者数	事業所数	従業者数	事業所数	従業者数
総 数	2 873	25 922	34	535	1	4	299	1 393	378	7 849	2	5
寂 蒔	83	822	3	78	-	-	9	51	14	351	-	-
鋳物師屋	58	888	-	-	-	-	5	39	8	340	-	-
打 沢	17	158	-	-	-	-	1	4	2	12	-	-
小 島	83	377	-	-	-	-	6	35	4	9	-	-
桜 堂	145	1 084	-	-	-	-	7	32	4	130	-	-
新 田	51	554	-	-	1	4	5	46	20	373	-	-
杭 瀬 下	98	1 079	-	-	-	-	2	19	6	70	1	4
杭瀬下(1 ~6丁目)	46	278	-	-	-	-	3	24	1	1	-	-
中	20	127	-	-	-	-	2	12	3	35	1	1
屋 代	248	3 477	3	21	-	-	33	221	31	1 568	-	-
栗 佐	130	1 032	-	-	-	-	21	145	5	12	-	-
雨 宮	96	1 922	-	-	-	-	12	51	10	773	-	-
土 口	23	160	2	87	-	-	8	24	4	28	-	-
生 萱	14	64	1	26	-	-	5	7	5	29	-	-
倉 科	46	226	-	-	-	-	12	41	10	61	-	-
森	74	566	2	96	-	-	13	32	13	193	-	-
桑 原	51	357	6	60	-	-	10	40	9	48	-	-
稻 荷 山	205	1 207	-	-	-	-	23	88	16	129	-	-
野 高 場	15	448	-	-	-	-	4	15	2	2	-	-
八 幡	160	1 731	6	107	-	-	23	102	37	856	-	-
磯 部	125	1 094	-	-	-	-	14	34	16	380	-	-
戸 倉	237	1 541	-	-	-	-	13	82	22	250	-	-
戸倉温泉	11	195	-	-	-	-	-	-	-	-	-	-
若 宮	67	228	2	9	-	-	11	19	13	49	-	-
羽 尾	65	639	4	28	-	-	13	24	19	423	-	-
須 坂	17	92	1	9	-	-	3	13	4	40	-	-
上 徳 間	97	1 096	-	-	-	-	11	59	25	595	-	-
内 川	111	1 256	-	-	-	-	6	29	26	589	-	-
千 本 柳	28	214	-	-	-	-	6	43	8	72	-	-
小 船 山	14	97	-	-	-	-	3	14	4	26	-	-
力 石	20	131	-	-	-	-	1	3	7	53	-	-
新 山	20	270	-	-	-	-	2	8	9	96	-	-
上 山 田	109	665	3	12	-	-	9	27	13	222	-	-
温泉(1~ 4丁目)	289	1 847	1	2	-	-	3	10	8	34	-	-

情報通信業		運輸業. 郵便業		卸売業. 小売業		金融業. 保険業		不動産業 物品賃貸業		学術研究. 専門 技術サービス業		宿泊業 飲食サービス業	
事業所数	従業者数	事業所数	従業者数	事業所数	従業者数	事業所数	従業者数	事業所数	従業者数	事業所数	従業者数	事業所数	従業者数
13	76	53	1 115	648	4 563	37	358	227	469	81	420	374	2 366
-	-	1	22	28	184	2	4	4	5	2	3	6	50
-	-	3	43	14	212	2	7	10	23	1	1	2	45
3	6	1	7	5	53	-	-	2	4	-	-	1	61
-	-	3	35	16	51	2	31	9	49	3	7	13	49
-	-	1	3	54	489	6	78	10	15	8	25	21	100
-	-	1	32	13	66	-	-	3	4	-	-	-	-
-	-	1	1	29	200	2	34	13	40	3	10	9	87
2	23	-	-	10	66	2	16	2	3	2	3	3	18
-	-	-	-	4	30	-	-	-	-	-	-	3	11
3	26	8	294	60	426	4	16	16	49	8	44	16	106
1	1	5	86	36	345	2	30	4	8	6	18	13	79
-	-	11	292	29	334	-	-	-	-	5	144	3	10
-	-	-	-	3	7	-	-	1	1	-	-	-	-
-	-	-	-	1	1	-	-	-	-	-	-	-	-
-	-	-	-	4	11	-	-	1	1	2	2	2	8
-	-	-	-	16	57	-	-	1	3	4	8	4	17
-	-	-	-	7	24	1	1	-	-	-	-	3	20
-	-	2	11	62	392	2	24	2	23	6	20	22	143
-	-	1	2	-	-	-	-	-	-	1	3	2	17
1	2	3	61	29	196	-	-	7	23	7	18	11	62
-	-	2	18	23	134	1	26	12	16	4	49	20	115
1	1	3	119	57	289	4	50	45	63	5	18	23	60
-	-	1	21	4	7	-	-	-	-	-	-	5	165
-	-	-	-	13	43	1	4	10	14	1	2	2	27
-	-	1	2	7	29	-	-	1	2	-	-	7	34
-	-	-	-	3	6	-	-	1	2	1	1	-	-
-	-	2	36	17	118	-	-	15	28	3	6	8	33
1	3	-	-	37	425	1	1	10	14	2	3	5	74
1	14	-	-	3	5	-	-	1	2	3	20	1	2
-	-	-	-	1	3	-	-	2	2	1	4	1	4
-	-	-	-	3	5	-	-	2	19	1	1	-	-
-	-	-	-	3	132	-	-	1	1	1	1	-	-
-	-	-	-	20	99	-	-	26	29	-	-	5	13
-	-	3	30	37	124	5	36	16	26	1	9	163	956

平成26年7月1日現在(単位：事業所、人)

生活関連サービス業、娯楽業		教育、学習支援業		医療、福祉		複合サービス業 サービス業		公務	
事業所数	従業者数	事業所数	従業者数	事業所数	従業者数	事業所数	従業者数	事業所数	従業者数
256	970	105	1 085	189	2 943	156	1 112	20	659
4	26	2	2	3	17	5	29	-	-
3	17	3	43	3	31	4	87	-	-
2	11	-	-	-	-	-	-	-	-
8	23	8	24	6	35	4	19	1	10
19	96	11	102	2	7	2	7	-	-
4	5	-	-	1	3	3	21	-	-
13	41	2	2	4	266	7	18	6	287
8	23	2	14	7	60	4	27	-	-
1	11	-	-	2	20	4	7	-	-
14	22	14	274	20	191	17	215	1	4
14	39	2	3	13	114	7	90	1	62
6	39	2	2	6	136	11	140	1	1
2	2	-	-	-	-	3	11	-	-
1	-	-	-	-	-	1	1	-	-
5	13	1	1	4	80	3	6	2	2
7	12	4	36	4	92	5	19	1	1
8	15	-	-	5	141	2	8	-	-
25	67	15	93	22	195	7	19	1	3
1	2	1	205	3	202	-	-	-	-
8	60	5	35	8	114	15	95	-	-
14	92	4	30	11	133	2	6	2	61
23	81	9	108	18	186	12	46	2	188
1	2	-	-	-	-	-	-	-	-
6	9	2	2	2	39	4	11	-	-
1	1	4	31	3	50	5	15	-	-
1	2	-	-	2	9	1	10	-	-
6	19	-	-	7	153	3	49	-	-
9	29	4	8	6	69	4	12	-	-
2	4	1	28	-	-	2	24	-	-
-	-	-	-	1	2	1	42	-	-
2	5	-	-	3	42	1	3	-	-
2	1	1	27	-	-	1	4	-	-
11	96	4	7	8	121	10	39	-	-
25	105	4	8	15	435	6	32	2	40

資料：経済センサス-基礎調査結果

4. 商工業

35. 産業分類中分類別の事業所数、従業者数、年間商品販売額等

産業別	事業所数			従業者数			年間商品 販売額 万円	その他の 収入額 万円
	計	経営組織別		計	男	女		
		法人	個人					
	事業所	事業所	事業所	人	人	人		
総数	518	333	185	3 495	1 791	1 704	10 077 721	345 971
卸売業	119	105	14	869	598	271	4 937 870	102 707
50 各種商品	1	1	-	4	3	1	X	X
51 繊維・衣服等	3	3	-	27	17	10	38 469	11
52 飲食品	45	40	5	394	256	138	2 097 255	14 135
53 建築材料、鉱物・金属材料等	27	26	1	177	129	48	1 285 305	22 932
54 機械器具	25	21	4	154	125	29	736 947	59 454
50 その他	18	14	4	113	68	45	X	X
小売業	399	228	171	2 626	1 193	1 433	5 139 851	243 264
56 各種商品	1	1	-	154	18	136	X	-
57 織物・衣服・身の回り品	36	20	16	113	31	82	166 294	888
58 飲食品	101	46	55	980	375	605	1 621 773	12 637
59 機械器具	77	46	31	403	289	114	1 058 323	202 808
60 その他	174	105	69	922	444	478	X	26 302
61 無店舗	10	10	-	54	36	18	142 985	629

36. 商業の推移（卸・小売業）

年次	事業所数	従業者数	年間商品 販売額 万円	商品 手持額 万円	その他 収入額 万円	1事業所当たり		1人 当たり 販売額 万円	売場面積 (小売業のみ) ㎡
						従業者	販売額		
	事業所	人				人	万円		
平成9年	811	4 293	13 184 057	1 199 300	421 808	5.3	16 257	3 071	67 658
11	847	4 796	13 883 699	5.7	16 392	2 895	71 448
14	774	5 118	13 584 891	1 168 021	319 141	6.6	17 552	2 654	74 973
16	746	4 507	11 098 681	6.0	14 878	2 463	79 775
19	693	4 415	12 650 834	705 705	213 096	6.4	18 255	2 865	78 165
24	526	3 287	11 480 119	625 279	254 642	6.2	21 825	3 493	63 388
28	518	3 495	10 077 721	...	345 971	6.7	19 455	2 883	69 417

注) 平成9年・14年・16年(簡易調査)・19年・28年は6月1日現在、平成11年(簡易調査)は7月1日現在、平成24年は2月1日現在。

資料：商業統計、平成24年・28年経済センサス-活動調査結果

平成28年6月1日現在

産業別	売場面積	1事業所当りの			従業員1人当り年間商品販売額	売場面積1㎡当り年間商品販売額
		従業者数	年間商品販売額	売場面積		
	㎡	人	万円	㎡	万円	万円
総数	69 417	6.7	19 455	134	2 883	145
卸売業	-	7.3	41 495	-	5 682	-
50 各種商品	-	4.0	X	-	X	-
51 繊維・衣服等	-	9.0	12 823	-	1 425	-
52 飲食品	-	8.8	46 606	-	5 323	-
53 建築材料, 鉱物・金属材料等	-	6.6	47 604	-	7 262	-
54 機械器具	-	6.2	29 478	-	4 785	-
50 その他	-	6.3	X	-	X	-
小売業	69 417	6.6	12 882	174	1 957	74
56 各種商品	X	154.0	X	X	X	X
57 織物・衣服・身の回り品	4 969	3.1	4 619	138	1 472	33
58 飲食品	24 005	9.7	16 057	238	1 655	68
59 機械器具	4 562	5.2	13 744	59	2 626	232
60 その他	X	5.3	X	X	X	X
61 無店舗	-	5.4	14 299	-	2 648	-

資料：経済センサス-活動調査結果

3.7. 卸・小売別事業所数・従業者数・年間商品販売額の推移

年次	事業所数		従業者数		年間商品販売額	
	卸売業	小売業	卸売業	小売業	卸売業	小売業
			人	人	万円	万円
平成9年	132	679	1 354	2 939	7 366 873	5 817 184
11	159	688	1 608	3 188	8 533 414	5 350 285
14	136	638	1 496	3 622	8 006 184	5 578 707
16	135	611	1 084	3 423	5 993 014	5 105 667
19	128	565	1 047	3 368	7 582 221	5 068 613
24	131	395	860	2 427	7 412 551	4 067 568
28	119	399	869	2 626	4 937 870	5 139 851

注) 平成9年・14年・16年(簡易調査)・19年・28年は6月1日現在、平成11年(簡易調査)は7月1日現在、平成24年は2月1日現在。

資料：商業統計、平成24年・28年経済センサス-活動調査結果

38. 産業別（中分類）工業の推移

年次 産 業	事業所			従業員数					現金給与総額 万円
	総 数	法 人	個 人	総 数	常用労働者		事業主・家族従業員		
					男	女	男	女	
平成16年	228	212	16	7 036	4 492	2 523	16	5	2 967 848
17	244	220	24	7 062	4 537	2 490	23	12	2 941 627
18	235	218	17	7 244	4 609	2 613	14	8	3 021 344
19	235	218	17	7 340	4 806	2 512	17	5	3 245 187
20	246	224	22	7 115	4 662	2 427	20	6	3 203 936
21	212	203	9	6 420	4 293	2 115	8	4	2 669 461
22	206	197	9	6 515	4 382	2 121	9	3	2 866 908
23	214	198	16	6 780	4 690	2 064	19	7	2 880 561
24	202	192	10	6 522	4 472	2 037	11	2	2 755 997
25	205	196	9	6 736	4 582	2 141	11	2	2 888 551
26	205	197	8	6 884	4 737	2 137	8	2	2 988 621
27	214	6 754	2 988 031
28	197	190	7	6 970	従業員男計⇒	4 853	従業員女計⇒	2 117	3 022 509
29	194	186	8	7 170		4 881		2 289	3 110 728
09 食 料	20	19	1	838	従業員男⇒	404	従業員女⇒	434	244 545
10 飲 料	4	4	-	436		311		125	234 431
11 繊 維	3	3	-	141		19		122	30 855
12 木 材	1	1	-	14		9		5	X
13 家 具	1	1	-	69		57		12	X
14 紙・パルプ	2	2	-	34		25		9	X
15 印 刷	1	1	-	4		2		2	X
18 プラスチック	19	19	-	307		137		170	90 457
21 窯 業	5	5	-	45		40		5	17 355
22 鉄 鋼	3	3	-	44		35		9	21 402
23 非 鉄	6	5	1	82		64		18	35 255
24 金 属	19	17	2	361		258		103	140 708
25 はん用機械	10	10	-	371		204		167	164 897
26 生産用機械	40	40	-	1 392		1 153		239	612 083
27 業務用機械	18	16	2	854		480		374	379 821
28 電 子	13	12	1	898		744		154	599 047
29 電 気	16	15	1	723		542		181	316 168
30 情 報	1	1	-	55		23		32	X
31 輸 送	6	6	-	467		351		116	159 348
32 その他	6	6	-	35		23		12	10 120

注) 従業者4人以上の事業所のみ。平成19年から修理料収入額等の金額にその他収入額が含まれている。
平成23年・27年は経済センサス - 活動調査の数値。事業所数と従業者数について、平成23年は平成24年2月1日時点、平成27年～平成29年は各翌年6月1日時点の数値。平成27年の現金給与総額、原材料使用額、製造品出荷額等、粗付加価値額については、個人経営調査票による調査分を含まない。

各年12月31日現在

原材料使用額	製造品出荷額等				粗付加価値額
	総 額	製造品出荷額	加工賃収入額	修理料収入額等	
万円	万円	万円	万円	万円	万円
8 332 941	16 023 113	13 659 290	2 350 156	13 667	7 461 269
9 440 361	17 229 572	15 089 034	2 124 801	15 737	7 565 324
10 330 790	18 339 593	15 974 419	2 341 587	23 587	7 811 526
11 677 888	20 873 415	15 565 881	4 109 154	1 198 380	9 042 314
11 544 164	20 096 350	14 678 650	4 278 936	1 138 764	8 309 385
7 781 239	14 172 562	10 292 188	2 888 832	991 542	6 153 008
8 668 511	14 849 457	10 274 497	3 598 552	976 408	6 480 970
9 274 031	17 156 213	13 146 672	3 095 790	913 751	7 778 949
8 938 045	15 566 744	11 519 017	3 000 044	1 047 683	6 418 057
9 299 787	16 129 859	11 977 999	2 992 074	1 159 786	6 598 931
10 626 820	17 953 223	13 363 678	3 444 086	1 145 459	7 025 018
11 186 807	18 718 612	7 278 644
11 032 264	19 252 744	14 169 738	3 280 674	1 802 332	7 871 336
11 711 417	20 250 097	14 810 015	3 643 344	1 796 738	8 246 119
1 071 991	1 710 537	1 530 200	8 512	171 825	601 754
1 459 357	2 007 103	613 832	806 044	587 227	507 544
15 628	49 124	37 217	X	X	31 127
X	X	X	-	-	X
X	X	X	-	X	X
X	X	X	-	-	X
X	X	X	X	-	X
255 400	439 776	344 763	38 183	56 830	171 206
58 013	101 790	83 426	18 364	-	40 535
169 486	216 968	216 968	-	-	43 965
502 492	592 399	582 616	9 404	379	83 363
430 552	733 783	673 722	57 101	2 960	281 531
518 787	878 275	812 722	65 050	503	337 786
3 962 601	5 831 348	5 224 753	138 936	467 659	1 975 234
951 642	2 179 827	1 645 197	50 063	484 567	1 162 798
640 375	2 547 024	197 768	2 349 256	-	1 813 283
981 509	1 674 844	1 648 828	25 956	60	644 259
X	X	-	X	-	X
553 650	936 150	904 816	11 736	19 598	355 883
54 161	87 811	87 497	-	314	31 158

資料：工業統計調査結果、平成23年・27年は経済センサス-活動調査結果

39. 従業者規模別事業所数

平成30年6月1日現在

区 分	総 数	従 業 者 規 模 別				
		4 ～ 9 人	10 ～ 19 人	20～29人	30～299人	300人以上
総 数	194	72	47	22	49	4
09 食 料	20	5	7	1	7	-
10 飲 料	4	1	1	-	1	1
11 織 維	3	-	1	1	1	-
12 木 材	1	-	1	-	-	-
13 家 具	1	-	-	-	1	-
14 紙 ・ パ ル プ	2	-	1	1	-	-
15 印 刷	1	1	-	-	-	-
18 フ ° ラ ス チ ッ ク	19	9	4	3	3	-
21 窯 業	5	3	2	-	-	-
22 鉄 鋼	3	1	1	1	-	-
23 非 鉄	6	4	-	1	1	-
24 金 属	19	10	3	2	4	-
25 は ん 用 機 械	10	2	3	2	3	-
26 生 産 用 機 械	40	12	12	5	10	1
27 業 務 用 機 械	18	5	3	2	8	-
28 電 子	13	5	2	2	3	1
29 電 気	16	6	5	-	4	1
30 情 報	1	-	-	-	1	-
31 輸 送	6	2	1	1	2	-
32 そ の 他	6	6	-	-	-	-

注) 従業者4人以上の事業所。

資料：工業統計調査結果

5. 農林業

40. 経営耕地面積規模別農家数 —総農家—

年次	総農家数	販売農家					
		小計	0.1ha未満	0.1～0.3	0.3～0.5	0.5～1.0	1.0～1.5
平成 7年	4 240	2 272	11	100	1 188	850	93
12	3 964	1 951	11	59	1 011	765	71
17	3 735	1 638	(0.3未満	50)	814	664	82
22	3 550	1 426	(0.3未満	49)	754	513	80
27	3 178	1 164	(0.3未満	38)	546	474	66

注)販売農家：経営耕地面積が30a以上又は農産物販売金額が50万円以上の農家をいう。

自給的農家：経営耕地面積が30 a 未満かつ農産物販売金額が50万円未満の農家をいう。

41. 農産物販売金額規模別農家数 —販売農家—

年次	計	販売なし	15万円未満	15～50	50～100	100～200	200～300
平成 7年	2 272	228	326	529	466	254	135
12	1 951	244	321	445	358	225	107
17	1 638	297	(50万円未満	545)	298	198	101
22	1 426	262	(50万円未満	530)	249	193	83
27	1 164	187	(50万円未満	432)	220	149	80

42. 年齢別農業就業人口（自営農業に従事した世帯員数） —販売農家—

年次	合計	男				
		計	15～29歳	30～44歳	45～59歳	60歳以上
平成 7年	4 157	1 658	152	52	149	1 229
12	3 673	1 577	193	34	108	1 188
17	2 838	1 315	127	23	92	1 073
22	2 171	1 062	23	29	71	939
27	1 825	875	17	29	39	790

各年2月1日現在 (単位:戸)

			自給的農家		
1.5~2.0	2.0~3.0	3.0ha以上	小計	例外規定	0.1~0.3
20	2	8	1 968	1	1 967
24	3	7	2 013	1	2 012
17	6	5	2 097
16	8	6	2 124
23	6	11	2 014

資料：農林業センサス結果

各年2月1日現在 (単位:戸)

300~500	500~700	700~1000	1000~1500	1500万円以上
127	75	37	31	64
105	44	45	23	34
95	35	31	15	23
45	20	16	14	14
42	15	17	16	6

資料：農林業センサス結果

各年2月1日現在 (単位:人)

女				
計	15~29歳	30~44歳	45~59歳	60歳以上
2 499	158	322	505	1 366
2 096	153	175	339	1 320
1 523	78	103	231	1 111
1 109	24	35	149	901
950	29	33	114	774

資料：農林業センサス結果

4 3. 専兼業別農家の概況 —販売農家—

年次	総数	専業農家			兼業農家					
		男子生産年齢人口がいる	女子生産年齢人口がいる	小計	第1種兼業農家	世帯主農業主	第2種兼業農家	世帯主農業主		
平成7年	2 272	343	132	-	1 929	274	244	1 655	316	
12	1 951	329	87	-	1 622	219	201	1 403	547	
17	1 638	331	89	-	1 307	156	133	1 151	425	
22	1 426	367	103	-	1 059	75	...	984	...	
27	1 164	349	66	75	815	64	...	751	...	

注) 第1種兼業農家：農業所得を主とする兼業農家。
 第2種兼業農家：農業所得を従とする兼業農家。

4 4. 種類別経営耕地面積

区分	経営耕地総面積	田							
		田のある農家数	総面積	稲を作った田				過去1年間稲以外の作物だけを作った田	
				農家数	面積	うち二毛作をした田		農家数	面積
						農家数	面積		
平成7年	158 889	3 908	82 619	3 628	65 752	438	4 838	733	9 303
12	106 419	1 819	49 854	1 617	34 271	207	2 279	521	8 054
17	91 038	1 490	41 806	1 345	29 087	151	1 481	440	6 899
22	80 003	1 271	35 952	1 102	24 543	80	934	369	5 308
27	71 325	1 010	31 416	931	23 968	64	583	280	4 996

注) 平成7年は総数、12年以降は販売農家のみの数値。
 樹園地の内訳について、17年以降は集計なし。

区分	畑							
	畑のある農家数	総面積	普通畑				牧草専用畑	
			農家数	面積	うち過去1年間飼料用作物だけを作った畑		農家数	面積
					農家数	面積		
平成7年	3 231	35 530	3 141	27 955	5	275	2	6
12	1 542	22 597	1 485	17 784	2	263	5	41
17	1 266	19 248	1 232	14 945	-	-	2	X
22	1 096	17 868	1 044	13 126	3	26	1	X
27	880	14 926	852	11 050	-	-	2	506

各年2月1日現在（単位：戸）

世帯主兼業主		
恒常的勤務	日雇・臨時雇、出稼	自営兼業
1 005	31	141
548	26	80
440	17	60
...
...

資料：農林業センサス結果

各年2月1日現在（単位：戸・a）

過去1年間作付けしなかった田		樹園地									
		樹園地のある農家数	総面積	果樹園		茶園		桑園		その他の樹園地	
				農家数	面積	農家数	面積	農家数	面積	農家数	面積
692	7 564	1 787	40 200	1 777	39 033	-	-	2	15	17	1 152
594	7 529	1 199	33 968	1 189	32 153	-	-	-	-	32	1 815
432	5 820	1 009	29 984
411	6 101	859	26 183
201	2 452	726	24 983

資料：農林業センサス結果

各年2月1日現在（単位：戸・a）

過去1年間作付けしなかった畑		(参考) 借入耕地のある農家数と借入耕地面積（期間借地を除く）							
		計		田		畑		樹園地	
		農家数	面積	農家数	面積	農家数	面積	農家数	面積
770	7 569	459	9 137	282	5 356	143	1 254	130	2 518
422	4 772	447	9 780	269	5 023	139	1 546	135	3 211
353	4 200	392	9 240	233	4 899	133	1 543	124	2 798
418	4 654	361	9 405	211	4 769	115	1 781	128	2 798
267	3 370	292	10 893	161	6 493	85	939	121	3 461

資料：農林業センサス結果

45. 地区別男女年齢別農業世帯員数

区 分	合計	男				
		計	0～14歳	15～29	30～44	45～59
平成 7年	18 210	8 856	1 416	1 434	1 558	1 719
12	16 975	8 306	1 180	1 470	1 271	1 696
17	6 923	3 407	364	555	459	729
22	5 572	2 772	245	410	362	552
27	4 175	2 081	141	252	284	353
更 埴 地 区	2 634	1 333	93	165	194	221
屋 代
栗 佐
森
倉 科
雨 宮
土 口
生 萱
寂 蒔
鏝 物 師 屋
打 沢
小 島
桜 堂
新 田
杭 瀬 下
稻 荷 山
桑 原
八 幡
中
戸 倉 地 区	1 003	488	36	56	69	81
磯 部
福 井
上 町
中 町
今 井 町
柏 王
上 中 ・ 新 戸
上 徳 間
内 川
千 本 柳
小 船 山
若 宮
芝 原 ・ 黒 彦
仙 石
羽 尾 四 区
羽 尾 五 区
須 坂
上 山 田 地 区	538	260	12	31	21	51
新 山
上 山 田
温 泉
力 石

注) 平成7・12年は総農家数。平成17年以降は販売農家のみの数。

46. 農作物の類別作付面積

区分	作付面積計	稲	麦類	雑穀	いも類	豆類
平成7年	59 726	41 476	2 516	71	744	967
12	26 944	16 403	1 134	154	193	558
17	22 781	12 728	616	56	96	302
22	19 927	10 362	433	X	127	366
27	X	X	1 017	119	99	807

注) 平成12年以降は販売目的で作付けした作物の類別作付面積。

47. 就業状態別世帯員数（15歳以上）

年次	15歳以上の世帯員数計	15歳以上の世帯員数	男				
			自営農業だけに従事した人	自営農業とその他の仕事に従事した人		その他の仕事だけに従事した人	仕事に従事しなかった人
				自営農業が主の人	その他の仕事 が主の人		
平成7年	15 490	7 440	2 189	130	3 936	507	678
12	7 511	3 685	1 419	104	1 631	224	307
17	6 170	3 043	1 049	266	1 265	218	245

年次	15歳以上の世帯員数計	15歳以上の世帯員数	男				
			主に仕事			主に家事育児	学生
			自営農業が主の人	勤務が主の人	農業以外の自営業が主の人		
平成22年	5 091	2 527	916	1 074	78	1	224
27	3 892	1 825	875	829

注) 平成7年は総数、12年以降は販売農家のみの数値。

48. 農業用機械の所有台数

年次	動力耕うん機・農用トラクター					
	実農家数	計	歩行型	乗用型		
				15馬力未満	15～30	30馬力以上
平成7年	3 724	4 872	3 784	565	472	51
12	1 753	2 687	1 779	387	467	54
17	943	1 031	...	455	515	61

年次	動力田植機		トラクター		コンバイン	
		台数		台数		台数
平成22年	農家数 505	522	農家数 804	844	農家数 148	149
27	経営体数 391	409	経営体数 650	705	経営体数 113	122

注) 平成7年は総数、12年以降は販売農家のみの数値。

各年2月1日現在 (単位：a)

工芸農作物類	野菜類	花き類・花木	種苗・苗木類	飼料用作物	その他の作物
117	7 908	5 477	62	350	38
37	3 450	4 949	48	-	18
X	2 819	6 057	63	-	X
X	2 487	6 026	X
X	X	X	X

資料：農林業センサス結果

各年2月1日現在 (単位：人)

女						
15歳以上の世帯員数	自営農業だけに従事した人	自営農業とその他の仕事に従事した人		その他の仕事だけに従事した人	仕事に従事しなかった人	
		自営農業が主の人	その他の仕事 が主の人			
8 050	3 728	115	2 107	617	1 483	
3 826	1 899	88	960	317	562	
3 127	1 367	156	824	301	479	

女							
その他	15歳以上の世帯員数	主に仕事			主に家事育児	学生	その他
		自営農業が主の人	勤務が主の人	農業以外の自営農業が主の人			
224	234	2 564	758	810	38	456	194
...	950	712

資料：農林業センサス結果

各年2月1日現在 (単位：戸、台)

動力防除機 (乗用型スピードスプレヤーを除く)	乗用型スピードスプレヤー	動力田植機	バインダー	自脱型コンバイン	普通型コンバイン	米麦用乾燥機
2 224	303	562	2 111	79	...	20
1 105	313	672	1 219	198	...	31
1 108	329	643	...	162	126	...

資料：農林業センサス結果

49. 農業産出額

年次	計 ①+②+③+ ④	耕種					
		小計①	米	麦類	雑穀豆類	いも類	野菜
平成16年	377	356	73	5	3	3	42
17	381	357	76	6	2	3	33
18	384	363	64	7	2	4	38
19	…	…	…	…	…	…	…
20	…	…	…	…	…	…	…
21	…	…	…	…	…	…	…

注) 小計①と内訳の合計が一致しないのは、表示単位未満を四捨五入したため。

平成19年より市町村別に集計しなくなったため、データなし。

50. 主要農産物の状況

年次	水稻		小麦		六条大麦		大豆(乾燥子実)		やまのいも		アスパラガス	
	作付面積	収穫量	作付面積	収穫量	作付面積	収穫量	作付面積	収穫量	作付面積	収穫量	作付面積	収穫量
平成16年	565	3 120	54	258	27	139	49	94	9	170	7	21
17	565	3 450	59	289	21	120	44	68	9	167	7	20
18	553	2 990	66	368	21	112	43	59	9	171	7	16
19	553	3 010	57	340	21	120	40	55	…	…	…	…
20	532	2 870	61	378	21	112	44	86	…	…	…	…
21	523	2 780	72	383	X	X	48	61	…	…	…	…
22	529	2 880	52	248	19	66	37	46	…	…	…	…
23	529	2 650	63	306	19	62	37	43	…	…	…	…
24	525	2 780	73	372	19	87	36	42	…	…	…	…
25	530	3 090	59	279	25	114	42	51	…	…	…	…
26	510	2 750	61	287	31	123	56	92	…	…	…	…
27	494	2 590	66	347	44	166	72	113	…	…	…	…

注) 平成19年からは水稻・小麦・六条大麦・大豆・たまねぎのみ集計。そばは平成23年から集計。

年次	だいこん		ばれいしょ		りんご		ぶどう		あんず		もも	
	作付面積	収穫量	作付面積	収穫量	栽培面積	収穫量	栽培面積	収穫量	栽培面積	収穫量	栽培面積	収穫量
平成16年	12	271	30	607	248	4 070	110	1 090	68	776	25	353
17	12	270	30	515	246	4 930	109	1 260	…	…	22	359
18	12	258	30	565	237	4 990	109	1 220	…	…	20	273
19	…	…	…	…	…	…	…	…	…	…	…	…
20	…	…	…	…	…	…	…	…	…	…	…	…
21	…	…	…	…	…	…	…	…	…	…	…	…
22	…	…	…	…	…	…	…	…	…	…	…	…
23	…	…	…	…	…	…	…	…	…	…	…	…
24	…	…	…	…	…	…	…	…	…	…	…	…
25	…	…	…	…	…	…	…	…	…	…	…	…
26	…	…	…	…	…	…	…	…	…	…	…	…
27	…	…	…	…	…	…	…	…	…	…	…	…

注) 平成17年からあんずは未調査。

(単位：1000万円)

果 実	花 き	工 芸 農 作 物	種 苗 ・ 苗 木 ・ そ の 他	養 蚕 ②	畜 産 ③	加 工 農 産 物 ④	(参考) 栽培 き の こ 類 を 含 む 粗 生 産 額	
145	77	-	8	-	21	-	647	
149	78	-	10	-	24	-	597	
159	80	-	9	-	21	-	588	
...
...
...

資料：長野県農林業市町村別統計書

各年2月1日現在 (単位：ha・トン)

そば		ねぎ		たまねぎ		きゅうり		トマト		なす		レタス	
作付面積	収穫量	作付面積	収穫量	作付面積	収穫量	作付面積	収穫量	作付面積	収穫量	作付面積	収穫量	作付面積	収穫量
...	...	13	198	35	1 200	6	114	5	187	8	133	5	92
...	...	13	192	33	743	6	119	5	150	8	129	4	61
...	...	12	192	32	853	6	122	6	163	8	138	3	49
...	36	931
...	36	1 050
...	41	1 160
...	31	838
2	2	26	572
2	2	25	435
2	1	25	331
5	3	21	459
12	5	20	471

花き (切り花)		家 畜 飼 養 頭 羽 数 (各年2月1日現在)							
		乳用牛		肉用牛		豚		採卵鶏	
栽培面積	出荷量	飼養経営体数	飼養頭数	飼養経営体数	飼養頭数	飼養経営体数	飼養頭数	出荷した経営体数	飼養羽数
56	11 200	1	X	3	72	4	2 830	1	X
50	10 800	1	X	3	100	3	X	1	X
55	11 000	1	X	3	70	3	X	1	X
...
...
...
...
...
...	X	...	X	...	X	...	-
...	...	1	X	2	X	2	X	4	82

資料：農林業センサス結果・長野県統計書

5 1. 林野面積

各年2月1日現在（単位：ha）

年次	計	地種別		所有形態別			
		森林面積	森林以外の草生地	国 林野庁 他官庁	有 ・その	公 有 都道府県・市 町村・財産区 等	独立行政法人 等
平成 2年	6 884	6 874	10	192	2 492	…	4 200
12	6 846	6 835	11	169	2 457	38	4 182
17	6 827	6 823	4	156	2 457	38	4 176
22	6 913	6 909	4	156	2 457	38	4 262
27	6 993	6 989	4	156	2 466	39	4 332

資料：農林業センサス結果

5 2. 林種別森林面積

各年2月1日現在（単位：ha）

年次	計	樹林地					竹林	伐採跡地	未立木地
		小計	人工林		天然林				
			針葉樹	広葉樹	針葉樹	広葉樹			
平成 2年	6 864	6 709	3 569	7	959	2 174	11	30	114
12	6 824	6 697	3 567	39	929	2 162	12	2	113

注) 平成17年以降は未調査。

資料：農林業センサス結果

6. 教育・観光

<小学校>

5 3. 編成方式別学級数

年 度 学 校	総 数	計	単 式 学 級		
			1 学 年	2 学 年	3 学 年
平成22年度	147	129	19	21	23
23	146	128	20	19	21
24	136	117	17	20	19
25	137	117	16	18	20
26	136	115	20	16	18
27	131	112	18	20	16
28	130	109	17	18	20
29	128	106	17	17	18
30	129	106	18	16	17
令和元年度	131	106	17	18	16
屋代小学校	18	16	3	3	2
東小学校	15	12	2	2	2
埴生小学校	22	20	3	4	3
治田小学校	16	12	2	2	2
八幡小学校	10	7	1	1	1
戸倉小学校	15	12	2	2	2
更級小学校	9	6	1	1	1
五加小学校	16	13	2	2	2
上山田小学校	10	8	1	1	1

5 4. 学年別児童数

年 度 学 校	計	総 数		1 学級当り 児 童 数	1 学 年		2 学 年	
		男	女		男	女	男	女
平成22年度	3 543	1 828	1 715	24.1	303	271	287	285
23	3 504	1 801	1 703	24.0	288	258	306	269
24	3 433	1 742	1 691	25.2	259	250	287	262
25	3 343	1 704	1 639	24.4	252	245	262	251
26	3 264	1 705	1 559	24.0	299	240	251	246
27	3 167	1 631	1 536	24.2	221	266	299	234
28	3 070	1 567	1 503	23.6	226	234	223	266
29	2 972	1 513	1 459	23.2	227	212	227	237
30	2 944	1 479	1 465	22.8	234	251	229	213
令和元年度	2 906	1 482	1 424	22.2	251	209	235	250
屋代小学校	447	220	227	24.8	45	34	43	34
東小学校	332	161	171	22.1	23	19	24	32
埴生小学校	559	282	277	25.4	53	44	53	63
治田小学校	335	178	157	20.9	26	22	30	21
八幡小学校	202	111	91	20.2	20	12	14	17
戸倉小学校	301	160	141	20.1	26	15	22	28
更級小学校	155	78	77	17.2	11	16	14	12
五加小学校	391	201	190	24.4	33	39	28	27
上山田小学校	184	91	93	18.4	14	8	7	16

注) 特別支援学級を含む。

各年5月1日現在（単位：学級数）

4 学 年	5 学 年	6 学 年	特別支援学級		
			計	知的障害	そ の 他
22	22	22	18	10	8
23	23	22	18	10	8
21	23	17	19	10	9
19	21	23	20	10	10
20	20	21	21	10	11
18	20	20	19	9	10
17	17	20	21	10	11
20	17	17	22	10	12
18	20	17	23	11	12
17	18	20	25	11	14
3	3	2	2	…	…
2	2	2	3	…	…
3	3	4	2	…	…
2	2	2	4	…	…
1	1	2	3	…	…
2	2	2	3	…	…
1	1	1	3	…	…
2	2	3	3	…	…
1	2	2	2	…	…

資料：学校基本調査、教育要覧

各年5月1日現在（単位：人）

3学年		4学年		5学年		6学年	
男	女	男	女	男	女	男	女
292	315	303	300	319	270	324	274
290	286	294	317	304	302	319	271
308	274	290	282	295	320	303	303
287	262	314	277	294	284	295	320
260	247	290	263	311	277	294	286
248	247	265	245	291	265	307	279
301	237	253	251	269	248	295	267
227	269	302	236	258	254	272	251
225	240	232	270	301	234	258	257
229	213	230	243	237	272	300	237
30	38	42	38	33	49	27	34
24	24	27	32	27	33	36	31
37	37	36	41	40	45	63	47
26	20	21	33	34	35	41	26
18	12	17	19	18	14	24	17
23	23	24	24	28	28	37	23
20	11	12	14	10	15	11	9
33	31	37	32	31	27	39	34
18	17	14	10	16	26	22	16

資料：学校基本調査、教育要覧

55. 教職員数

年 度	本 務 教 員 数								
	計	総 数		校 長	教 頭	教 諭		養 護 教 諭	養 護 助 教 諭
		男	女			男	女		
平成22年度	205	92	113	9	9	73	84	9	1
23	200	90	110	9	9	73	86	9	-
24	202	92	110	9	9	71	82	9	-
25	194	87	107	9	9	68	81	9	-
26	196	88	108	9	9	67	81	9	-
27	187	87	100	9	9	68	75	9	-
28	188	83	105	9	9	64	77	9	-
29	186	81	105	9	9	62	74	9	1
30	187	79	108	9	9	62	74	9	1
令和元年度	189	82	107	9	9	65	75	9	-

56. 理由別長期欠席者等の状況

(単位：人)

年 度	理由別長期欠席者				不就学者	死亡
	総 数	病 気	不 登 校	そ の 他		
平成23年度	29	9	17	3	-	-
24	28	6	14	8	-	-
25	31	4	20	7	3	-
26	33	8	20	5	5	-
27	21	6	13	2	4	-
	総 数	不 登 校	そ の 他			
28	30	16	...			
29	22	17	...			
30	24	20	...			

注) 30日以上欠席者。

資料：平成27年度までは学校基本調査結果（各年5月1日現在）。平成28年度以降は長野県調査「長期欠席児童生徒の状況報告書（年間）調査①」結果（各年4月1日現在）。

<中学校>

57. 編成方式別学級数

年 度 学 校	総 数	計	単 式 学 級		
			1 学 年	2 学 年	3 学 年
平成22年度	63	54	18	18	18
23	63	54	18	18	18
24	62	54	18	18	18
25	61	54	18	18	18
26	66	57	20	19	18
27	66	56	17	20	19
28	65	55	17	18	20
29	62	51	15	18	18
30	66	54	17	17	20
令和元年度	64	52	18	17	17
屋 代 中 学 校	16	13	5	4	4
埴 生 中 学 校	11	9	3	3	3
更 埴 西 中 学 校	11	9	3	3	3
戸 倉 上 山 田 中 学 校	20	15	5	5	5
屋 代 高 校 附 属 中 学 校	6	6	2	2	2

注) 平成29年度までは市立4校分の数値。平成30年度は県立屋代高校附属中学校を含む。

各年5月1日現在（単位：人）

栄 教	養 諭	本 務 職 員 数									
		講師		教員1人 当り児童数	総 数			負担法による者		その他の者	
		男	女		計	男	女	男	女	男	女
-	3	17	17.3	50	2	48	1	14	1	34	
-	2	12	17.5	51	1	50	1	12	-	38	
-	5	17	17.0	53	4	49	1	11	3	38	
-	3	15	17.2	54	4	50	1	10	3	40	
-	5	16	16.7	53	2	51	1	10	1	41	
1	3	13	16.9	51	3	48	2	8	1	40	
1	4	15	16.3	53	4	49	4	6	-	43	
2	5	15	16.0	54	4	50	4	6	-	44	
1	5	17	15.7	54	7	47	4	6	3	41	
1	5	16	15.4	56	2	54	2	9	-	45	

資料：学校基本調査

各年5月1日現在（単位：学級数）

計	特別支援学級	
	知的障害	その他
9	4	5
9	4	5
8	4	4
7	3	4
9	4	5
10	5	5
10	4	6
11	5	6
12	5	7
12	5	7
3	…	…
2	…	…
2	…	…
5	…	…
-	-	-

資料：学校基本調査、教育要覧

58. 学年別生徒数

年 度 学 校	計	総 数		1 学級当り 生 徒 数	1 学年	
		男	女		男	女
平成22年度	1 913	1 010	903	30.4	334	298
23	1 870	1 004	866	29.7	327	269
24	1 813	970	843	29.2	311	267
25	1 773	935	838	29.1	297	296
26	1 770	896	874	26.8	288	312
27	1 748	869	879	26.5	286	273
28	1 731	875	856	26.6	301	274
29	1 677	865	812	27.0	277	258
30	1 875	973	902	28.4	312	285
令和元年度	1 806	922	884	28.2	291	299
屋代中学校	426	210	216	26.6	67	81
埴生中学校	314	162	152	28.5	52	54
更埴西中学校	297	146	151	27.0	45	48
戸倉上山田中学校	529	284	245	26.5	87	76
屋代高校附属中学校	240	120	120	40.0	40	40

注) 特別支援学級を含む。平成29年度までは市立4校分。平成30年度以降は県立屋代高校附属中学校を含む。

59. 教職員数

年 度	本 務 教 員 数										
	計	総 数		校 長	副 校 長	教 頭	教 諭		助 教 諭		養 護 教 諭
		男	女				男	女	男	女	
平成22年度	127	86	41	4	-	4	71	26	-	-	4
23	125	85	40	4	-	4	73	29	-	-	4
24	117	82	35	4	-	4	70	24	-	-	4
25	119	81	38	4	-	4	65	23	-	-	4
26	121	87	34	4	-	4	73	21	-	-	3
27	124	87	37	4	-	4	73	23	-	-	3
28	116	79	37	4	-	4	68	27	-	-	4
29	115	77	38	4	-	4	64	27	-	-	4
30	133	85	48	4	1	4	70	33	-	-	5
令和元年度	127	83	44	4	1	4	68	30	-	-	5

注) 平成29年度までは市立4校分。平成30年度以降は県立屋代高校附属中学校を含む。

60. 理由別長期欠席者等の状況

(単位：人)

年 度	理由別長期欠席者					不 就 学	死 亡
	総 数	病 気	経 済 的 理 由	不 登 校	そ の 他		
平成23年度	56	14	-	41	1	-	-
24	64	6	2	50	6	-	-
25	54	8	1	45	-	-	-
26	51	4	-	45	2	1	-
27	55	5	-	49	1	1	-
	総 数	不 登 校	そ の 他				
28	57	50	...				
29	69	61	...				
30	69	58	...				

注) 30日以上の欠席者。県立屋代高校附属中学校は除く。

資料：平成27年度までは学校基本調査結果（各年5月1日現在）。平成28年度以降は長野県調査「長期欠席児童生徒の状況報告書（年間）調査①」結果（各年4月1日現在）。

各年5月1日現在（単位：人）

2学年		3学年		うち外国人 生徒数
男	女	男	女	
344	298	332	307	9
333	299	344	298	10
327	277	332	299	6
312	267	326	275	5
295	295	313	267	4
288	310	295	296	5
284	273	290	309	5
302	279	286	275	3
318	298	343	319	...
313	287	318	298	...
72	68	71	67	...
50	48	60	50	...
45	55	56	48	...
106	76	91	93	...
40	40	40	40	...

資料：学校基本調査、教育要覧

各年5月1日現在（単位：人）

養護 助教諭	栄養 教諭	本 務 職 員 数									
		講師		教員1人 当り生徒数	計	総 数		負担法による者		その他の者	
		男	女			男	女	男	女	男	女
1	1	7	9	15.1	22	4	18	2	6	2	12
1	1	4	5	15.0	27	3	24	1	7	2	17
-	1	4	6	15.5	25	3	22	1	8	2	14
-	2	8	6	14.9	22	3	19	1	7	2	12
1	2	7	7	14.6	23	3	20	2	6	1	14
1	2	7	7	14.1	23	3	20	-	4	3	16
-	2	4	3	14.9	23	4	19	-	4	4	15
-	2	5	5	14.6	24	7	17	1	3	6	14
-	2	6	8	14.1	24	10	14	2	3	8	11
-	2	6	7	14.2	24	9	15	2	3	7	12

資料：平成29年度までは教育要覧、平成30年度以降は学校基本調査

6 1. 中学校卒業者の状況

卒業年月	卒業者総数			A高等学校等進学者 (就職進学者を含む)			B専修学校等入学者 (就職して入学した者を含む)		
	計	男	女	計	男	女	計	男	女
平成21年3月	636	328	308	625	319	306	1	-	1
22年3月	645	333	312	639	330	309	1	-	1
23年3月	639	332	307	631	328	303	1	-	1
24年3月	644	346	298	640	343	297	-	-	-
25年3月	630	332	298	625	330	295	-	-	-
26年3月	599	325	274	595	322	273	-	-	-
27年3月	580	313	267	577	313	264	1	-	1
28年3月	591	295	296	589	293	296	-	-	-
29年3月	600	291	309	598	289	309	-	-	-
30年3月	644	328	316	640	324	316	2	2	-
31年3月	663	344	319	659	341	318	1	-	1

注) 平成29年度までは市立4校分。平成30年度以降は県立屋代高校附属中学校を含む。

6 2. 中学校卒業者の進学状況

卒業年月	総数			入学志願者														
				高等学校(本科)									高等専門学校			特別支援学校 高等部(本科)		
	計	男	女	計			全日制			定時制			計	男	女	計	男	女
平成21年3月	620	314	306	600	300	300	596	297	299	4	3	1	9	7	2	11	7	4
22年3月	633	327	306	623	318	305	620	315	305	3	3	-	8	8	-	2	1	1
23年3月	630	328	302	619	320	299	606	309	297	13	11	2	4	3	1	7	5	2
24年3月	637	343	294	617	329	288	605	324	281	12	5	7	13	11	2	7	3	4
25年3月	623	329	294	611	322	289	608	320	288	3	2	1	9	7	2	3	-	3
26年3月	587	318	269	579	312	267	571	306	265	8	6	2	4	3	1	4	3	1
27年3月	571	309	262	560	299	261	557	298	259	3	1	2	7	7	-	4	3	1
28年3月	582	288	294	574	283	291	570	282	288	4	1	3	5	5	-	3	-	3
29年3月	588	285	303	580	279	301	576	278	298	4	1	3	1	1	-	7	5	2
30年3月	630	318	312	616	307	309	609	302	307	7	5	2	7	6	1	7	5	2
31年3月	652	339	313	645	334	311	638	330	308	7	4	3	4	4	-	3	1	2

注) 平成29年度までは市立4校分。平成30年度以降は県立屋代高校附属中学校を含む。

各年5月1日現在（単位：人）

就職者 (左記A・Bを除く)			左記A・Bのうち就職している者（再掲）						左記以外の者			その他 (死亡、不詳)		
			左記Aのうち			左記Bのうち								
計	男	女	計	男	女	計	男	女	計	男	女	計	男	女
-	-	-	-	-	-	-	-	-	10	9	1	-	-	-
-	-	-	-	-	-	-	-	-	5	3	2	-	-	-
-	-	-	-	-	-	-	-	-	7	4	3	-	-	-
-	-	-	-	-	-	-	-	-	4	3	1	-	-	-
-	-	-	-	-	-	-	-	-	5	2	3	-	-	-
-	-	-	-	-	-	-	-	-	4	3	1	-	-	-
-	-	-	-	-	-	-	-	-	2	-	2	-	-	-
-	-	-	-	-	-	-	-	-	2	2	-	-	-	-
-	-	-	-	-	-	-	-	-	2	2	-	-	-	-
-	-	-	1	1	-	-	-	-	2	2	-	-	-	-
1	1	-	-	-	-	-	-	-	2	2	-	-	-	-

資料：学校基本調査

各年5月1日現在（単位：人）

進 学 者																				
総数			高等学校（本科）												高等専門学校			特別支援学校 高等部（本科）		
			全日制			定時制			通信制											
計	男	女	計	男	女	計	男	女	計	男	女	計	男	女	計	男	女	計	男	女
625	319	306	605	305	300	596	297	299	4	3	1	5	5	-	9	7	2	11	7	4
639	330	309	629	321	308	619	315	304	3	3	-	7	3	4	8	8	-	2	1	1
631	328	303	620	320	300	603	307	296	13	11	2	4	2	2	4	3	1	7	5	2
640	343	297	620	329	291	602	322	280	10	4	6	8	3	5	13	11	2	7	3	4
625	330	295	613	323	290	607	320	287	2	2	-	4	1	3	9	7	2	3	-	3
595	322	273	587	316	271	569	305	264	8	6	2	10	5	5	4	3	1	4	3	1
577	313	264	566	303	263	557	298	259	2	1	1	7	4	3	7	7	-	4	3	1
589	293	296	581	288	293	570	282	288	4	1	3	7	5	2	5	5	-	3	-	3
598	289	309	586	281	305	575	277	298	4	1	3	7	3	4	7	5	2	5	3	2
640	324	316	626	313	313	607	300	307	7	5	2	12	8	4	7	6	1	7	5	2
659	341	318	652	336	316	632	327	305	7	4	3	13	5	8	4	4	-	3	1	2

資料：学校基本調査

63. 高等学校卒業者の進路別状況

卒業年月	卒業生総数			A大学等進学者 (就職進学者を含む)			B専修学校(専門課程) 進学者(就職進学者含む)			C専修学校(一般課程)、公共職業能力開発施設等進学者(就職入学者を含む)			就職者(左記A、B及びCを除く)			左記以外の者		
	計	男	女	計	男	女	計	男	女	計	男	女	計	男	女	計	男	女
平成22年3月	384	190	194	228	111	117	37	11	26	78	55	23	30	11	19	11	2	9
23年3月	384	175	209	232	102	130	39	15	24	67	48	19	25	7	18	21	3	18
24年3月	372	168	204	203	91	112	37	15	22	77	45	32	45	12	33	10	5	5
25年3月	371	162	209	184	75	109	43	11	32	95	55	40	40	17	23	9	4	5
26年3月	398	173	225	225	88	137	45	15	30	75	55	20	48	11	37	5	4	1
27年3月	358	176	182	216	107	109	36	13	23	61	43	18	39	10	29	6	3	3
28年3月	375	174	201	208	96	112	54	16	38	62	47	15	35	5	30	16	10	6
29年3月	393	174	219	220	86	134	47	19	28	86	55	31	38	14	24	2	-	2
30年3月	379	177	202	206	97	109	49	16	33	67	42	25	42	12	30	12	8	4
31年3月	376	166	210	236	110	126	49	9	40	42	30	12	37	14	23	12	3	9

64. 高等学校卒業者の学校別志願者数及び進学者数

卒業年月	入学志願者													入学率
	大学(学部)			短期大学(本科)			総数			大学(学部)				
	計	男	女	計	男	女	計	男	女	計	男	女		
平成22年3月	297	167	130	17	2	15	228	111	117	212	110	102	71.4	
23年3月	288	152	136	19	-	19	232	102	130	213	102	111	74.0	
24年3月	273	140	133	15	-	15	203	91	112	188	91	97	68.9	
25年3月	270	132	138	17	1	16	184	75	109	167	74	93	61.9	
26年3月	279	145	134	26	1	25	225	88	137	199	87	112	71.3	
27年3月	262	150	112	18	2	16	216	107	109	198	105	93	75.6	
28年3月	273	151	122	12	1	11	208	96	112	196	95	101	71.8	
29年3月	261	139	122	24	-	24	220	86	134	197	86	111	75.5	
30年3月	277	148	129	11	1	10	206	97	109	195	96	99	70.4	
31年3月	273	143	130	13	-	13	236	110	126	223	110	113	81.7	

65. 高等学校卒業者の都道府県別大学等進学者数

卒業年月	進学者総数	男	女	県内	県外	北海道	青森	岩手	宮城	秋田	山形	福島	茨城	栃木	群馬	埼玉	千葉	東京	神奈川県	新潟	富山	石川	福井
平成22年3月	228	111	117	67	161	-	1	-	4	1	6	2	6	5	11	18	7	49	9	9	3	7	-
23年3月	232	102	130	66	166	3	-	1	11	-	1	3	3	3	8	14	10	39	16	10	2	8	2
24年3月	240	106	134	78	162	2	-	-	4	1	2	-	2	3	12	11	1	38	21	15	3	10	2
25年3月	184	75	109	50	134	1	-	-	1	1	-	1	4	7	8	6	5	52	3	6	5	9	-
26年3月	225	88	137	67	158	1	-	-	4	1	3	-	6	-	12	9	3	57	7	8	3	11	3
27年3月	216	107	109	69	147	4	-	-	5	-	2	1	5	7	10	7	2	51	6	11	7	7	2
28年3月	208	96	112	46	162	1	-	1	4	-	-	-	4	5	7	11	2	58	2	11	11	12	3
29年3月	220	86	134	64	156	1	1	-	2	1	-	2	5	1	7	17	9	41	10	3	13	8	1
30年3月	206	97	109	51	155	-	1	-	7	1	3	2	5	4	9	10	3	56	3	9	7	11	1
31年3月	236	110	126	70	166	1	-	1	6	1	-	2	7	-	7	10	11	48	16	9	5	9	-

各年5月1日現在（単位：人）

死亡・不詳			左記A,B及びCのうち就職している者（再掲）									A 大学等進学率 (%)			B専修学校（専門 課程）進学率(%)			就職率 (%)		
			左記Aのうち			左記Bのうち			左記Cのうち											
			計	男	女	計	男	女	計	男	女	計	男	女	計	男	女	計	男	女
-	-	-	-	-	-	-	-	-	-	-	-	59.4	58.4	60.3	9.6	5.8	13.4	7.8	5.8	9.8
-	-	-	-	-	-	-	-	-	-	-	-	60.4	58.3	62.2	10.2	8.6	11.5	6.5	4.0	8.6
-	-	-	-	-	-	-	-	-	-	-	-	54.6	54.2	54.9	9.9	8.9	10.8	12.1	7.1	16.2
-	-	-	-	-	-	-	-	-	-	-	-	49.6	46.3	52.2	11.6	6.8	15.3	10.8	10.5	11.0
-	-	-	-	-	-	-	-	-	-	-	-	56.5	50.9	60.9	11.3	8.7	13.3	12.1	6.4	16.4
-	-	-	-	-	-	-	-	-	-	-	-	60.3	60.8	59.9	10.1	7.4	12.6	10.9	5.7	15.9
-	-	-	-	-	-	-	-	-	-	-	-	55.5	55.2	55.7	14.4	9.2	18.9	9.3	2.9	14.9
-	-	-	-	-	-	-	-	-	-	-	-	56.0	49.4	61.2	12.0	10.9	12.8	9.7	8.0	11.0
3	2	1	-	-	-	-	-	-	-	-	-	54.4	54.8	54.0	12.9	9.0	16.3	11.1	6.8	14.9
-	-	-	-	-	-	-	-	-	-	-	-	62.8	66.3	60.0	13.0	5.4	19.0	9.8	8.4	11.0

資料：学校基本調査

各年5月1日現在（単位：人）

大 学 等 進 学 者															
短期大学（本科）				大学・短期大学の 通信教育部			大学・短期大学別科			高等学校専攻科			特別支援学校高等部 専攻科		
計	男	女	入学率	計	男	女	計	男	女	計	男	女	計	男	女
16	1	15	94.1	-	-	-	-	-	-	-	-	-	-	-	-
19	-	19	100.0	-	-	-	-	-	-	-	-	-	-	-	-
15	-	15	100.0	-	-	-	-	-	-	-	-	-	-	-	-
17	1	16	100.0	-	-	-	-	-	-	-	-	-	-	-	-
26	1	25	100.0	-	-	-	-	-	-	-	-	-	-	-	-
18	2	16	100.0	-	-	-	-	-	-	-	-	-	-	-	-
12	1	11	100.0	-	-	-	-	-	-	-	-	-	-	-	-
23	-	23	95.8	-	-	-	-	-	-	-	-	-	-	-	-
11	1	10	100.0	-	-	-	-	-	-	-	-	-	-	-	-
13	-	13	100.0	-	-	-	-	-	-	-	-	-	-	-	-

資料：学校基本調査

各年5月1日現在（単位：人）

山梨	岐阜	静岡	愛知	三重	滋賀	京都	大阪	兵庫	奈良	和歌山	鳥取	島根	岡山	広島	山口	徳島	香川	愛媛	高知	福岡	佐賀	長崎	熊本	大分	宮崎	鹿児島	沖縄	その他
5	1	1	2	1	-	5	4	1	1	-	-	-	-	1	-	1	-	-	-	-	-	-	-	-	-	-	-	-
4	3	6	5	1	1	8	1	1	1	-	-	-	-	-	-	-	-	-	-	-	-	-	-	-	-	1	-	-
3	2	4	8	-	3	7	3	2	-	-	-	1	1	-	-	-	-	-	-	-	-	-	-	-	-	1	-	-
4	1	3	6	-	-	6	1	-	-	-	-	-	-	1	-	-	1	-	-	1	-	-	-	-	-	-	1	-
3	-	4	4	1	-	9	3	1	3	-	-	1	1	-	-	-	-	-	-	-	-	-	-	-	-	-	-	-
7	-	2	1	-	-	6	-	1	1	-	1	-	1	-	-	-	-	-	-	-	-	-	-	-	-	-	-	-
4	2	1	8	-	-	8	2	1	2	-	-	-	-	1	-	-	-	-	-	-	-	-	-	-	-	-	1	-
3	1	4	5	-	6	9	-	-	3	-	-	-	-	1	-	-	-	-	1	-	-	-	1	-	-	-	-	-
5	-	4	4	-	-	2	3	1	-	-	-	-	-	1	-	-	-	-	1	-	-	-	-	-	-	-	2	-
5	-	4	8	1	-	7	2	1	1	-	-	-	-	1	-	-	-	-	-	1	-	-	-	-	1	-	1	-

資料：学校基本調査（長野県単独調査）

66. 高等学校卒業者の産業大分類別県内就職者数

卒業年月	総数			1次			2次						計		電気・ガス・熱供給水道業 (F)	
				計	農業、林業、漁業 (A~B)		計	鉱業、採石業、砂利採取業 (C)		建設業 (D)		製造業 (E)				
	計	男	女		男	女		男	女	男	女	男	女	男	女	
平成22年3月	30	11	19	-	-	-	17	-	-	1	-	9	7	13	-	-
23年3月	24	7	17	-	-	-	11	-	-	-	-	4	7	13	-	-
24年3月	41	11	30	-	-	-	19	-	-	4	-	5	10	22	-	-
25年3月	38	16	22	1	-	1	22	-	-	5	-	9	8	15	-	-
26年3月	48	11	37	1	-	1	23	-	-	1	-	6	16	24	1	-
27年3月	39	10	29	-	-	-	28	-	-	3	1	4	20	11	-	-
28年3月	35	5	30	-	-	-	17	-	-	1	-	2	14	18	-	-
29年3月	38	14	24	-	-	-	19	-	-	-	1	7	11	19	1	1
30年3月	42	12	30	-	-	-	16	-	-	-	-	7	9	26	-	-
31年3月	36	13	23	-	-	-	20	-	-	1	-	8	11	16	-	-

67. 高等学校卒業者の郡市別県内就職者数

区分	就職者総数	県内就職者		市														
		人数	県内就職率	市部計	長野市	松本市	上田市	岡谷市	飯田市	諏訪市	須坂市	小諸市	伊那市	駒ヶ根市	中野市	大町市	飯山市	
県総数	3 503	3 147	89.8	2 506	649	330	186	86	216	122	89	60	125	67	38	25	24	
千曲市	37	36	97.3	30	18	-	3	1	-	-	1	-	-	-	-	-	-	
長野市	587	523	89.1	475	358	7	11	-	1	3	27	1	-	1	5	1	3	
上田市	215	194	90.2	162	20	8	96	1	-	3	-	7	1	-	-	-	-	
埴科郡	63	63	100.0	43	16	1	10	-	-	-	2	-	-	-	-	-	-	

各年5月1日現在（単位：人）

3 次															
情報通信業、 運輸業、郵便 業 (G~H)		卸売業、小売 業 (I)		金融業、保険 業、不動産 業、物品賃貸 業 (J~K)		学術研究、専 門・技術サー ビス業・宿泊 業、飲食サー ビス業 (L~M)		生活関連サー ビス業、娯楽 業、教育、学 習支援業 (N~ O)		医療、福祉、 複合サービス 事業、他に分 類されない サービス業 (P ~R)		公務（他に分 類されるもの を除く S)		左記以外のもの(T)	
男	女	男	女	男	女	男	女	男	女	男	女	男	女	男	女
-	-	1	1	-	-	-	3	-	6	-	2	-	-	-	-
-	1	2	4	-	-	-	2	-	2	-	1	1	-	-	-
-	2	-	2	1	-	1	6	-	4	-	6	-	-	-	-
-	-	-	3	-	-	1	2	-	4	-	4	1	-	-	-
2	-	-	6	-	-	-	6	-	3	1	5	-	-	-	-
-	-	-	-	-	-	1	5	-	1	1	2	1	-	-	-
-	1	-	2	-	-	1	7	-	1	-	5	1	-	-	-
1	1	-	1	-	-	1	6	-	2	1	1	3	-	-	-
1	1	1	6	-	1	1	8	-	2	-	3	2	-	-	-
1	3	-	4	-	-	2	2	-	1	1	2	-	-	-	-

資料：学校基本調査（長野県単独調査）

平成31年3月卒業（単位：人）

						郡														
茅 野 市	塩 尻 市	佐 久 市	千 曲 市	東 御 市	安 曇 野 市	郡 計	南 佐 久 郡	北 佐 久 郡	小 県 郡	諏 訪 郡	上 伊 那 郡	下 伊 那 郡	木 曾 郡	東 筑 摩 郡	北 安 曇 郡	埴 科 郡	上 高 井 郡	下 高 井 郡	上 水 内 郡	下 水 内 郡
92	52	123	86	26	110	641	15	69	2	42	235	106	24	6	19	78	17	13	13	2
-	-	-	7	-	-	6	-	-	-	-	-	-	-	-	-	6	-	-	-	-
-	1	2	54	-	-	48	-	5	-	2	-	1	-	-	-	28	3	1	8	-
-	-	7	5	14	-	32	3	9	1	-	-	-	-	-	-	19	-	-	-	-
-	-	-	12	2	-	20	-	1	-	-	-	-	-	-	-	19	-	-	-	-

資料：学校基本調査（長野県単独調査）

68. 幼稚園・幼保連携型認定こども園の概要

幼稚園

各年5月1日現在（単位：人）

年 度	園 数			学級数	園 児 数			本務教員数			本務職員数		
	総数	公立	私立		総 数			計	男	女	計	男	女
					計	男	女						
平成22年度	3	-	3	12	260	126	134	19	1	18	3	2	1
23	2	-	2	12	273	136	137	17	1	16	4	2	2
24	2	-	2	12	275	134	141	19	2	17	4	2	2
25	2	-	2	12	283	141	142	24	2	22	3	1	2
26	2	-	2	11	259	124	135	17	2	15	3	1	2
27	2	-	2	12	233	116	117	23	3	20	3	1	2
28	2	-	2	13	235	112	123	19	2	17	4	1	3
29	1	-	1	9	204	87	117	14	1	13	3	1	2
30	1	-	1	10	227	105	122	17	2	15	2	1	1
令和元年度	1	-	1	10	218	98	120	16	2	14	2	1	1

資料：学校基本調査

幼保連携型認定こども園

各年5月1日現在（単位：人）

年 度	園 数			学級数	園 児 数			本務教育・保育職員数			本務その他職員数		
	総数	公立	私立		総 数			計	男	女	計	男	女
					計	男	女						
平成29年度	1	-	1	3	43	25	18	8	1	7	2	-	2
30	1	-	1	3	52	25	27	7	1	6	3	-	3
令和元年度	1	-	1	3	67	33	34	10	1	9	2	-	2

資料：学校基本調査

69. 幼稚園・幼保連携型認定こども園の園児数の状況

幼稚園

各年5月1日現在（単位：人）

年 度	園 児 数									
	計	総 数		3 歳		4 歳		5 歳		
		男	女	男	女	男	女	男	女	
平成22年度	218	126	92	30	38	48	54	48	-	
23	219	136	83	59	41	29	42	48	-	
24	275	134	141	42	54	61	42	31	45	
25	283	141	142	37	42	41	58	63	42	
26	243	124	119	38	38	43	39	43	42	
27	233	116	117	34	42	39	38	43	37	
28	235	112	123	44	38	31	45	37	40	
29	204	87	117	24	42	39	35	24	40	
30	227	105	122	41	41	24	41	40	40	
令和元年度	218	98	120	35	40	39	39	24	41	

資料：学校基本調査

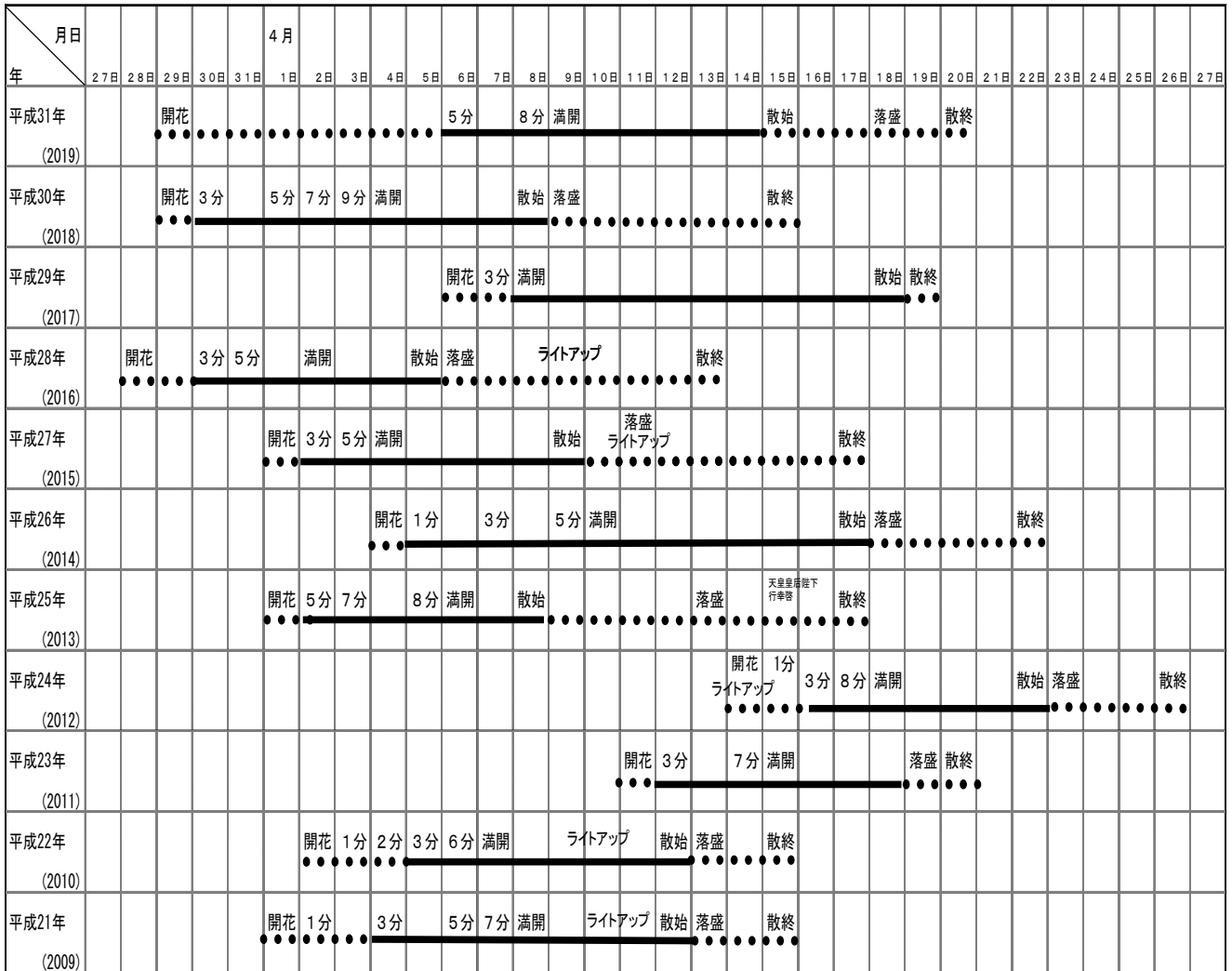
幼保連携型認定こども園

各年5月1日現在（単位：人）

年 度	園 児 数										
	計	総 数		0～2歳		3歳		4歳		5歳	
		男	女	男	女	男	女	男	女	男	女
平成29年度	43	25	18	6	1	7	7	6	2	6	8
30	52	25	27	6	5	7	11	7	8	5	3
令和元年度	67	33	34	4	9	14	6	8	11	7	8

資料：学校基本調査

70. あんずの開花状況



資料:観光交流課

71. 観光地利用者数

(単位:人)

年次	おばすて 田毎の月	武水別神社	千曲高原	あんずの里	科野の里 歴史公園	城山史跡 公園	さらしなの里 歴史資料館
平成20年	30 500	88 000	27 500	233 500	71 700	21 000	17 900
21	28 400	115 500	15 300	212 400	72 800	16 000	12 800
22	40 600	112 000	12 600	186 300	49 300	14 200	7 800
23	43 500	146 000	18 200	112 700	95 100	17 400	6 600
24	41 400	146 100	17 400	163 000	80 300	16 500	6 900
25	45 700	125 000	21 700	140 000	87 400	14 900	7 100
26	45 700	97 000	18 200	195 000	64 900	13 700	9 000
27	52 800	135 700	22 500	120 000	68 300	14 400	6 400
28	42 800	154 500	10 100	165 000	70 800	20 000	6 300
29	51 600	133 400	20 400	120 000	79 500	15 600	4 100
30	54 300	106 400	13 300	115 000	65 400	13 700	8 000

資料:観光交流課

72. 千曲市温泉入湯客数の状況

年 度	上山田温泉		戸倉温泉		その他 (森・稻荷山 八幡温泉)	総 計	上山田・戸 倉温泉の合 計51年100比	備 考
	51年 100比	51年 100比						
昭和51年度	898 655	100.0	420 750	100.0		1 319 405	100.0	基準年
52	908 865	101.1	408 236	97.0		1 317 101	99.8	
53	925 348	103.0	409 748	97.4		1 335 096	101.2	
54	928 734	103.3	419 435	99.7		1 348 169	102.2	
55	866 583	96.4	387 382	92.1		1 253 965	95.0	
56	863 509	96.1	373 472	88.8		1 236 981	93.8	
57	911 704	101.5	373 939	88.9		1 285 643	97.4	
58	900 855	100.2	363 111	86.3		1 263 966	95.8	
59	868 377	96.6	365 320	86.8		1 233 697	93.5	
60	866 273	96.4	362 921	86.3		1 229 194	93.2	善光寺御開帳
61	808 159	89.9	345 651	82.2		1 153 810	87.4	
62	777 030	86.5	335 550	79.8		1 112 580	84.3	
63	816 610	90.9	350 588	83.3		1 167 198	88.5	豊科IC開通
平成元年度	787 647	87.6	345 513	82.1		1 133 160	85.9	
2	791 347	88.1	355 632	84.5		1 146 979	86.9	
3	785 094	87.4	336 496	80.0		1 121 590	85.0	善光寺御開帳
4	676 024	75.2	291 246	69.2		967 270	73.3	
5	712 301	79.3	275 718	65.5		988 019	74.9	更埴IC開通, 信州博
6	658 098	73.2	250 161	59.5		908 259	68.8	
7	645 650	71.8	235 412	56.0		881 062	66.8	
8	627 491	69.8	217 885	51.8		845 376	64.1	
9	626 718	69.7	220 685	52.5		847 403	64.2	善光寺御開帳, 新幹線 開通, 長野県リビック・バラ リビック
10	525 240	58.4	201 111	47.8		726 351	55.1	
11	521 335	58.0	194 561	46.2		715 896	54.3	
12	555 117	61.8	192 958	45.9		748 075	56.7	
13	539 890	60.1	183 029	43.5		722 919	54.8	
14	518 394	57.7	177 474	42.2		695 868	52.7	
15	555 008	61.8	248 196	59.0		803 204	60.9	善光寺御開帳
16	483 215	53.8	254 178	60.4	52 560	789 953	55.9	
17	477 869	53.2	264 816	62.9	42 095	784 780	56.3	
18	475 397	52.9	280 801	66.7	34 145	790 343	57.3	
19	456 576	50.8	291 916	69.4	25 244	773 736	56.7	
20	412 427	45.9	287 012	68.2	37 121	736 560	53.0	
21	397 696	44.3	276 564	65.7	39 607	713 867	51.1	善光寺御開帳
22	361 934	40.3	262 708	62.4	44 117	668 759	47.3	
23	378 330	42.1	256 380	60.9	38 479	673 189	48.1	
24	379 550	42.2	253 695	60.3	39 311	672 556	48.0	
25	377 694	42.0	244 173	58.0	55 830	677 697	47.1	
26	395 647	44.0	106 277	25.3	59 843	561 767	38.0	
27	391 384	43.6	200 163	47.6	57 194	648 741	44.8	善光寺御開帳
28	393 401	43.8	269 551	64.1	49 676	712 628	50.2	
29	342 317	38.1	271 181	64.5	46 644	660 142	46.5	
30	323 494	36.0	265 930	63.2	47 674	637 098	44.7	

注) その他については、平成16年度から集計開始。

資料：観光交流課

7. 社会福祉

7 3. 保育所の状況

各年4月1日現在（単位：人）

年 度	園 数	職 員 数			定 員
		総 数	保 育 士	そ の 他	
平成21年度	16	104	92	12	1 760
22	16	130	114	16	1 725
23	16	125	109	16	1 725
24	16	132	116	16	1 725
25	16	129	113	16	1 735
26	16	123	107	16	1 735
27	16	122	106	16	1 725
28	16	126	111	15	1 725
29	17	135	119	16	1 785
30	17	129	114	15	1 785
令和元年度	17	140	122	18	1 805
公立保育所	12	95	83	12	1 340
私立保育所	4	35	31	4	405
私立認定こども園	1	10	8	2	60

年 度	園 児 数				
	総 数	3 歳 未 満	3 歳 児	4 歳 児	5 歳 児
平成21年度	1 592	264	393	445	490
22	1 510	279	387	405	439
23	1 512	290	413	398	411
24	1 491	276	376	429	410
25	1 462	280	377	379	426
26	1 422	306	344	382	390
27	1 390	324	345	343	378
28	1 408	347	347	364	350
29	1 441	374	323	362	382
30	1 482	387	380	342	373
令和元年度	1 550	447	362	392	349
公立保育所	1 095	303	257	281	254
私立保育所	390	131	86	92	81
私立認定こども園	65	13	19	19	14

資料：保育課

7 4. 身体障害者手帳の所持者数

各年度末日現在（単位：人）

年 度	総数	障 害 級 別 内 訳						障 害 別 内 訳				
		1 級	2 級	3 級	4 級	5 級	6 級	視 覚	聴 覚 平 衡	音 声 言 語	肢 体 不 自 由	内 部 障 害
平成20年度	2 816	783	411	600	649	193	180	191	239	23	1 700	663
21	2 803	796	402	589	651	184	181	184	241	27	1 685	666
22	2 790	789	398	581	673	179	170	180	242	26	1 670	672
23	2 764	627	437	628	731	185	156	177	242	24	1 640	681
24	2 776	635	417	639	735	187	163	176	243	23	1 644	690
25	2 782	640	408	647	748	177	162	177	234	22	1 631	718
26	2 762	652	391	648	733	177	161	163	227	23	1 607	742
27	2 712	641	371	623	736	176	165	158	227	24	1 572	731
28	2 662	633	368	604	701	183	173	154	223	25	1 550	710
29	2 613	627	363	599	668	181	175	154	225	25	1 496	713
30	2 573	634	358	572	660	177	172	149	212	27	1 458	717

資料：福祉課

75. 生活保護状況の推移

(単位：戸、人)

年 度	被保護の実数		保護率 ‰
	世帯数	人員	
平成24年度	194	242	3.93
25	195	233	3.81
26	199	244	4.02
27	198	237	3.92
28	195	244	4.07
29	175	214	3.58
30	164	200	3.36

注) 被保護の実数は、年平均である。

資料：福祉課

(単位：千円)

年 度	被保護延総数		生活扶助		住宅扶助		教育扶助		介護扶助	
	件数	総額	件数	金額	件数	金額	件数	金額	件数	金額
平成24年度	6 294	365 064	1 930	116 415	1 714	44 775	106	1 211	292	8 300
25	6 301	365 539	1 967	116 421	1 727	44 123	50	585	267	8 760
26	6 440	418 504	1 988	120 063	1 750	44 663	83	1 661	279	8 754
27	6 329	445 517	1 937	117 533	1 740	44 480	54	1 518	329	8 406
28	6 407	435 638	1 948	122 108	1 759	45 634	96	2 427	331	6 828
29	5 951	405 247	1 797	104 933	1 644	42 710	65	1 638	387	5 737
30	5 632	344 759	1 707	94 719	1 581	41 178	55	1 431	410	9 060

年 度	出産扶助		医療扶助		生業扶助		葬祭扶助		施設扶助	
	件数	金額	件数	金額	件数	金額	件数	金額	件数	金額
平成24年度	-	-	2 083	176 147	71	1 803	2	157	96	16 256
25	-	-	2 108	175 729	70	1 539	1	103	111	18 279
26	2	46	2 151	220 458	63	1 601	4	742	120	20 516
27	-	-	2 152	259 020	35	392	1	326	81	13 842
28	-	-	2 162	245 644	32	710	2	184	77	12 103
29	-	-	1 927	236 443	53	769	7	1 172	71	11 845
30	-	-	1 788	186 322	31	536	2	661	58	10 852

資料：福祉課

76. 交通災害共済加入の状況

各年度末現在

年 度	加入者数		見舞金支払額		人口比率 (加入率) %
	人 員	会 費	件 数	金 額	
平成24年度	44 586	15 191 100	239	13 685 000	72.22
25	43 901	14 987 300	178	11 420 000	71.36
26	43 156	14 746 600	166	11 557 500	70.61
27	42 559	13 712 400	196	10 290 000	70.19
28	41 683	13 411 200	172	10 750 000	69.21
29	40 800	13 102 800	138	10 440 000	67.96
30	39 844	12 763 600	136	8 772 500	66.74

注) 人口比率は、各年1月1日現在の推計人口で除したものの。

資料：生活安全課

77. 国民年金被保険者数の状況

各年度末現在（単位：人）

年 度	被 保 険 者 数				不 在 被 保 険 者 数	付 加 保 険 料	
	総 数	強 制 加 入 者 数 (A)	任 意 加 入 者 数	第 3 号 被 保 険 者 数		総 数	強 制 加 入 者 数
平成24年度	11 728	7 451	85	4 192	79	309	22
25	11 318	7 117	94	4 107	83	285	20
26	10 874	6 763	88	4 023	63	291	18
27	10 465	6 478	77	3 910	52	281	15
28	9 955	6 112	77	3 766	53	253	15
29	9 506	5 764	76	3 666	47	229	11
30	9 298	5 609	73	3 616	42	212	9

年 度	付加保険料	保 険 料 免 除 者 数				学 生 特 例 免 除	若 年 者 納 付 猶 予
	任意加入者数	総 数 (B)	法 定 免 除	申 請 免 除	免除率(B/A) %		
平成24年度	287	1 468	515	953	20	736	142
25	265	1 467	535	932	21	722	161
26	273	1 500	531	969	22	707	154
27	266	1 447	555	892	22	680	143
28	238	1 425	562	863	23	669	184
29	218	1 374	563	811	24	680	207
30	203	1 278	573	705	23	660	209

資料：市民課

78. 年金等受給状況の推移

(単位：件、千円)

年 度	基 礎 年 金						抛 出 年 金			
	老 齢 基 礎 年 金		障 害 基 礎 年 金		遺 族 基 礎 年 金		老 齢 年 金		通 算 老 齢 年 金	
	件 数	年 金 額	件 数	年 金 額	件 数	年 金 額	件 数	年 金 額	件 数	年 金 額
平成24年度	15 173	10 726 732	1 082	938 959	137	105 276	1 098	492 554	741	143 367
25	15 913	11 250 396	1 094	950 979	125	95 151	969	436 874	663	130 366
26	16 561	11 565 517	1 128	966 473	122	90 053	817	366 727	579	111 983
27	17 095	12 075 013	1 151	994 345	126	95 917	712	323 267	518	101 375
28	17 510	12 391 892	1 182	1 022 209	123	94 869	604	274 140	451	88 348
29	17 968	12 676 062	1 188	1 024 268	113	88 733	505	229 499	392	77 652
30	18 251	12 894 821	1 212	1 041 745	106	84 173	425	193 533	339	67 278

年 度	抛 出 年 金 (つ づ き)				一 時 金				合 計	
	障 害 年 金		寡 婦 年 金		死 亡 一 時 金		特 別 一 時 金			
	件 数	年 金 額	件 数	年 金 額	件 数	年 金 額	件 数	年 金 額	件 数	年 金 額
平成24年度	71	61 543	17	7 251	15	1 975	1	135	18 335	12 477 792
25	64	55 787	11	4 783	22	2 969	-	-	18 861	12 927 305
26	51	43 856	11	4 642	15	2 208	-	-	19 284	13 151 459
27	49	42 709	10	4 290	8	1 085	2	250	19 671	13 638 251
28	44	38 614	9	3 860	9	1 313	-	-	19 932	13 915 245
29	37	32 731	8	3 458	6	829	-	-	20 217	14 133 232
30	31	27 665	5	2 010	11	2 003	-	-	20 380	14 313 228

資料：市民課

8. 保健衛生

79. 医療施設数及び病床数

各年3月31日現在

年次	病 院			診 療 所			柔道整復術施設 術所数	歯科技 工所数	助産所数
	病院数	病床数		一般		歯科診 療所数			
		一 般	そ の 他	施 設 数	病 床 数				
平成25年	4	357	254	39	-	21	96	9	2
26	4	357	254	39	-	21	96	9	2
27	4	357	254	37	-	21	82	9	2
28	4	357	254	37	-	21	82	10	2
29	4	355	256	39	-	21	88	11	2
30	4	355	256	39	-	21	86	11	2
31	4	355	256	39	-	21	80	10	2

資料：長野保健所「保健所業務の概要」

80. 死因別死亡者数

各年12月31日現在（単位：人）

死 因 別	平成26年		平成27年		平成28年		平成29年		平成30年	
	実数	構成比	実数	構成比	実数	構成比	実数	構成比	実数	構成比
総数	710	100.0	677	100.0	708	100.0	761	100.0	696	100.0
悪性新生物	162	22.8	161	23.8	185	26.1	154	20.2	150	21.6
心疾患	95	13.4	77	11.4	91	12.9	71	9.3	80	11.5
脳血管疾患	45	6.3	65	9.6	34	4.8	29	3.8	33	4.7
老衰	115	16.2	98	14.5	95	13.4	140	18.4	103	14.8
肺炎	103	14.5	100	14.8	109	15.4	110	14.5	95	13.6
不慮の事故	13	1.8	12	1.8	19	2.7	20	2.6	14	2.0
自殺	9	1.3	13	1.9	6	0.8	10	1.3	9	1.3
全結核	0	0.0	0	0.0	0	0.0	0	0.0	0	0.0
慢性肝疾患・肝硬変	5	0.7	10	1.5	11	1.6	13	1.7	9	1.3
循環器疾患	27	3.8	28	4.1	30	4.2	29	3.8	39	5.6
腎疾患	13	1.8	17	2.5	18	2.5	26	3.4	19	2.7
糖尿病	5	0.7	4	0.6	4	0.6	5	0.7	2	0.3
その他	118	16.6	92	13.6	106	15.0	154	20.2	143	20.5

資料：健康推進課

81. 予防接種者数の推移

各年度末現在（単位：人）

年 度	BCG	ポリオ (急性灰白 髄炎)	不活化 ポリオ	三種混合 (破傷風ジ [®] フテリ ア百日咳)	四種混合 (破傷風ジ [®] フテリ ア百日咳ポリオ)	二種混合 (破傷風ジ [®] フ テリ)	風しん	麻しん	麻しん 風しん 混合
平成24年度	444	418	1 428	1 740	302	604	-	7	1 977
25	334	-	525	445	1 194	613	-	-	933
26	381	-	216	94	1 535	579	1	-	862
27	419	-	53	-	1 661	590	-	-	874
28	395	-	17	-	1 627	558	-	-	842
29	376	-	14	-	1 575	516	-	-	822
30	406	-	12	-	1 627	508	-	-	881

年 度	日本脳炎	ヒブ	小児肺炎 球菌	子宮頸 がん	水痘	B型肝炎	インフルエンザ [®]	高齢者 肺炎球菌
平成24年度	3 284	-	-	-	-	-	10 298	-
25	2 433	1 671	1 648	138	-	-	10 669	-
26	2 107	1 616	1 605	3	961	-	10 850	2 060
27	1 745	1 661	1 657	1	931	-	11 218	1 725
28	2 025	1 580	1 580	-	810	658	11 556	1 913
29	1 750	1 550	1 553	-	763	1 164	11 260	2 055
30	2 362	1 620	1 622	3	798	1 183	12 058	1 919

資料：健康推進課

8 2. 国民健康保険・後期高齢者医療加入者の状況

(単位：戸、人)

年 度	千 曲 市		国民健康保険加入状況			
	世 帯 数	人 口	世 帯 数	加 入 率	被 保 険 者 数	加 入 率
平成24年度	21 747	61 587	8 865	40.8	15 350	24.9
25	21 877	61 193	8 839	40.4	15 132	24.7
26	22 034	60 763	8 710	39.5	14 690	24.2
27	21 573	60 298	8 549	39.6	14 220	23.6
28	21 746	60 019	8 355	38.4	13 766	22.9
29	21 893	59 792	8 070	36.9	13 087	21.9
30	23 843	60 829	7 824	32.8	12 447	20.5

注) 千曲市世帯数・人口は各年10月1日現在(推計人口)、加入世帯数・被保険者数は各年度平均値。

年 度	加入状況(被保険者数)内訳		後期高齢者医療 被保険者数
	一 般	退 職 者	
平成24年度	13 816	1 534	9 316
25	13 775	1 357	9 468
26	13 544	1 146	9 547
27	13 335	885	9 719
28	13 191	575	9 934
29	12 779	308	10 188
30	12 316	131	10 472

資料：健康推進課

8 3. 国民健康保険給付額の推移

各年度末現在(単位：千円)

年 度	給付総額	療養給付額		療 養 費		出産育児一時金	
		件 数	給 付 額	件 数	給 付 額	件 数	給 付 額
平成24年度	5 381 892	233 858	4 866 817	6 798	63 482	57	23 850
25	5 646 224	233 443	5 100 081	6 572	60 491	39	16 320
26	5 758 211	232 609	5 187 392	6 592	61 860	36	15 014
27	5 784 955	230 703	5 198 831	6 436	59 092	43	18 028
28	5 761 423	225 447	5 141 350	6 393	58 025	37	15 540
29	5 396 418	215 131	4 810 878	6 167	62 165	36	15 104
30	5 020 932	205 422	4 496 029	5 958	50 583	30	12 148

年 度	葬 祭 費		高額療養費		その他	
	件 数	給 付 額	件 数	給 付 額	件 数	給 付 額
平成24年度	99	4 950	6 734	422 791	5	2
25	85	4 250	7 290	465 077	17	5
26	80	4 000	7 871	489 941	15	4
27	88	4 400	8 541	504 586	28	18
28	100	5 000	8 592	541 501	30	7
29	83	4 150	8 636	504 121	-	-
30	98	4 900	8 040	457 270	6	2

資料：健康推進課

84. 介護保険認定者数の推移

各年度末日現在（単位：人）

年 度	認 定 者 数 計	内 訳						
		要 支 援		要 介 護 1	要 介 護 2	要 介 護 3	要 介 護 4	要 介 護 5
		要支援 1	要支援 2					
平成24年度	2 901	257	437	685	447	323	446	306
25	2 951	307	420	687	463	351	458	265
26	3 021	340	429	693	437	390	473	259
27	3 054	359	425	726	418	376	491	259
28	3 068	422	401	784	355	373	460	273
29	3 105	422	378	786	385	362	497	275
30	3 100	426	393	741	366	379	519	276

資料：高齢福祉課

85. 介護サービス・介護予防・生活支援サービス事業種類別給付状況

介護サービス種類別給付状況

各年度末審査分（単位：人、円）

年 度	総額		在宅サービス		施設サービス	
	人数	給付額	人数	給付額	人数	給付額
平成24年度	81 658	4 242 890 892	61 492	2 257 297 215	5 545	1 360 743 715
25	80 636	4 292 379 311	61 255	2 281 441 012	5 547	1 350 935 037
26	81 623	4 396 260 236	61 467	2 257 071 868	5 548	1 359 752 448
27	83 642	4 413 210 495	62 653	2 202 401 694	5 756	1 362 401 177
28	85 281	4 493 170 289	59 652	1 914 522 255	5 938	1 396 174 591
29	81 730	4 568 742 306	55 360	1 850 106 664	5 746	1 373 659 256
30	79 611	4 743 656 914	53 306	1 913 320 916	5 873	1 438 806 526

年 度	地域密着型サービス		特定入所者介護サービス		高額介護サービス	
	人数	給付額	人数	給付額	人数	給付額
平成24年度	2 148	416 078 967	5 691	139 194 000	6 782	69 576 995
25	2 225	446 883 741	4 578	144 250 060	7 031	68 869 461
26	2 707	558 479 048	4 673	149 692 886	7 228	71 263 986
27	3 080	604 201 095	4 516	168 615 004	7 637	75 591 525
28	7 166	936 183 766	4 452	167 967 752	8 073	78 321 925
29	7 878	1 100 713 822	4 433	161 201 051	8 313	83 061 513
30	7 723	1 146 247 929	4 578	162 264 828	8 131	83 016 715

資料：高齢福祉課

介護予防・生活支援サービス事業種類別給付状況

各年度末審査分（単位：人、円）

年 度	総額		第1号訪問事業		第1号通所事業	
	人数	給付額	人数	給付額	人数	給付額
平成29年度	3 934	63 489 188	707	9 348 298	3 227	54 140 890
30	5 839	115 784 140	1 049	15 236 222	4 790	100 547 918

資料：高齢福祉課

86. ごみの収集状況

項 目		平成26年度	平成27年度	平成28年度	平成29年度	平成30年度	
人 口	(人)	60 763	60 298	60 019	59 792	59 509	
世帯数	(世帯)	22 034	21 573	21 746	21 893	22 038	
収集 ごみ	年間収集量	(t/年)	11 182	10 952	10 657	10 562	10 350
	可燃ごみ	(t/年)	8 054	8 009	7 887	7 873	7 761
	不燃ごみ	(t/年)	346	346	332	336	357
	資源ごみ	(t/年)	2 752	2 566	2 410	2 323	2 200
	缶類	(t/年)	109	101	99	89	90
	びん類	(t/年)	360	366	342	334	325
	PET	(t/年)	73	71	70	68	72
	その他プラ	(t/年)	424	424	411	411	396
	紙類	(t/年)	1 290	1 137	1 014	952	834
	その他紙	(t/年)	200	177	161	157	148
	古布類	(t/年)	13	10	26	24	22
	その他 生ごみ	(t/年)	-	-	-	-	-
	その他 食用廃油	(t/年)	4	4	4	4	4
	庭木剪定枝	(t/年)	254	256	269	273	294
	小型家電	(t/年)	25	20	14	11	15
	粗大ごみ	(t/年)	7	9	7	10	11
	その他 蛍光管	(t/年)	7	6	6	5	5
	その他 乾電池	(t/年)	16	16	15	15	16
	直接 搬入 ごみ	年間量	(t/年)	784	774	773	779
可燃ごみ		(t/年)	739	737	736	741	775
不燃ごみ		(t/年)	42	34	35	36	39
資源ごみ		(t/年)	3	3	2	2	4
事業 系ご み	年間量	(t/年)	4 849	4 849	4 880	4 982	5 042
	可燃ごみ	(t/年)	4 785	4 775	4 810	4 930	4 974
	不燃ごみ	(t/年)	35	43	46	38	53
	資源ごみ	(t/年)	29	31	24	14	15
集団 回収	年間量	(t/年)	1 174	1 131	864	783	722
	缶類	(t/年)	9	10	8	7	7
	びん類	(t/年)	8	9	9	8	8
	紙類	(t/年)	1 147	1 102	834	756	696
	古布類	(t/年)	10	10	13	12	11
総計	(t/年)	17 989	17 706	17 174	17 106	16 932	
1日1人あたりの排出量(g/人/日)		811	804	784	784	780	
リサイクル率 (%)		22.0	21.1	19.2	18.3	17.4	

注) 人口・世帯数は、各年10月1日現在の数値(推計人口)。

資料：廃棄物対策課

87. し尿処理の状況

(単位：kℓ)

年 度	し 尿	浄化槽汚泥
	年 間 総 収 集 量	年 間 総 収 集 量
平成24年度	11 550	5 038
25	11 331	4 717
26	10 032	4 500
27	9 296	4 774
28	8 737	4 110
29	8 194	4 089
30	7 650	3 957

資料：廃棄物対策課

9. 建設・住居

88. 国道・県道の状況

平成31年3月31日現在（単位：m）

種別	路線名	地区名	道路延長	舗装延長	起終点
国道	18号	磯部～屋代・八幡	13 657.0	13 657.0	坂城町境～長野市境
〃	403号	土口・雨宮・屋代・埴生 ・稲荷山・桑原・八幡	18 799.9	18 799.9	麻績村境～長野市境
県道	長野上田線	稲荷山・八幡・須坂・若宮 ・上山田温泉・力石	10 055.7	10 055.7	長野市境～坂城町境
〃	白石千曲線	屋代・倉科	9 831.8	7 946.3	長野市境～倉科～杭瀬下
〃	森篠ノ井線	森・雨宮	4 532.1	4 532.1	森～屋代・R18号
〃	屋代停車場線	埴生	97.4	97.4	屋代駅前通
〃	小峰稲荷山線	稲荷山・桑原	7 752.8	7 752.8	長野市境～桑原・R403号
〃	姨捨停車場線	八幡・埴生	6 032.7	6 032.7	姨捨駅～桜堂・R18号
〃	内川姨捨停車場線	内川・千本柳・須坂・羽尾・姨捨	5 632.7	5 632.7	内川・R18号～姨捨駅
〃	大町麻績インター千曲線	新山・上山田温泉・戸倉	12 019.0	12 019.0	筑北村境～戸倉・R18号
〃	戸倉停車場線	戸倉	131.9	131.9	戸倉駅前
〃	新田坂城停車場線	力石	1 307.4	1 307.4	力石～坂城町境
〃	聖高原千曲線	上山田温泉・磯部	8 162.5	8 162.5	筑北村境～磯部・R18号
自転車道	上田千曲長野自転車道線	野高場～力石	10 362.0	10 362.0	坂城町境～野高場

資料：建設課

89. 都市計画道路の状況

幹線街路			平成31年3月31日現在 (単位：m)						
路	線	名	延	長	幅	員	整備済延長	備	考
駅	前	通	り	線	400	16	140	戸倉駅前交通広場	3,200㎡
国		道		線	6 610	16	-		
千		曲		線	9 070	16	7 701		
万		葉		線	1 250	16	1 250		
戸	倉	上	山	田	線	3 510	12	2 589	
住		吉		線	340	12	340		
新	世	界	通	り	線	250	11	60	
中	央	通	り	線	1 560	12	1 393		
東	町	観	世	通	り	線	270	270	
一		重		山	線	6 340	20	1 084	
駅		前		線	2 660	18	2 660	屋代駅前交通広場	3,300㎡
旧		国		道	線	2 140	18	1 310	
屋	代	東		線	1 010	16	-		
八	幡	宮		線	3 000	16	530		
温	泉	前		線	720	12	160		
栗	佐	橋		線	1 390	12	1 390		
上	田	篠	ノ	井	線	12 420	25	-	
上	田	篠	ノ	井	線	2 620	25	2 170	
黒		彦		線	1 620	16	-		
若		宮		線	1 140	16	169		
歴	史	公	園	線	680	12.5	-		

特殊街路			平成31年3月31日現在 (単位：m)						
路	線	名	延	長	幅	員	整備済延長	備	考
荒	町	西		線	280	4	230	歩行者優先道路	
長		雲	寺	線	50	5	50	〃	
荒	町	西	川	線	90	3	90	〃	
八	郎	右	エ	門	線	70	4	70	〃
白		銀	町	線	160	5	160	〃	
田		町		線	190	4	190	〃	
東		町		線	220	4	220	〃	
本	八	日	劇	場	線	60	6	60	〃
黒		川	南	線	160	2	160	〃	
本	八	日	東	線	170	1.5	-	〃	
旭	町	千	曲	町	線	120	6	120	〃
極	楽	寺	参	道	線	50	6	-	〃
稻	荷	山	桑	原	線	40	5	40	〃
上	田	町		線	150	6	150	〃	
稻	荷	山	本	線	720	8	-	〃	

資料：都市計画課

90. 市道の状況

平成31年3月31日現在 (単位：m)

幅員	延長	総数	舗装道				砂利道	舗装率
			コンクリート	高級舗装	簡易舗装	その他		
総延長	779 638.7	583 265.7	69 197.3	15 570.2	496 996.9	1 501.3	196 406.8	74.8
1 級	74 227.1	73 404.2	724.7	2 437.7	70 109.4	132.4	822.9	98.9
2 級	60 957.2	59 826.0	2 746.0	2 472.0	54 526.2	81.8	1 131.2	98.1
その他	644 454.4	450 035.5	65 726.6	10 660.5	372 361.3	1 287.1	194 452.7	69.8

注) 橋・自転車道を除く。

資料：建設課

91. 市道幅員別の延長

平成31年3月31日現在 (単位：m)

幅員	計	6.5 m 以上	6.5 m 未満		4.5 m 未満		2.5 m 未満	
			4.5 m 以上	2.5 m 以上	1.5 m 以上	1.5 m 未満		
総延長	779 638.7	80 623.1	215 044.8	315 816.1	115 604.8	52 593.2		
1 級	74 227.1	33 018.6	35 720.6	5 372.5	115.4	-		
2 級	60 957.2	12 220.0	26 679.9	21 468.1	589.2	-		
その他	644 454.4	35 384.5	152 644.3	288 975.5	114 900.2	52 549.9		

注) 橋を除く。

資料：建設課

92. 市道橋の状況

平成31年3月31日現在

種別	橋数	うち橋長別内訳				延長	面積
		5m未満	5m以上	15m以上	100m以上		
計	513	346	146	21	2	3 080.2	19 696.80
永久橋	507	345	141	21	2	2 973.8	19 634.72
木橋	6	1	5	-	-	43.0	62.08

注) 「永久橋」は、鋼橋、RC橋、PC橋、石橋及びこれらの混合橋。「木橋」は、木橋及び永久橋以外のもの。

資料：建設課

93. 河川の状況

一級河川			平成31年3月31日現在（単位：m）		
河川名	延長	区間			
		上流端	下流端		
千曲川	左岸11 600 右岸13 200	坂城町境	長野市境		
沢山川	7 848	大字森字和瀬 大字森字赤兎	千曲川への合流点		
三滝川	5 461	大字倉科字楠棚 大字倉科字杉山	沢山川への合流点		
佐野川	4 905	大字桑原字佐野山	千曲川への合流点		
荏沢川	1 526	大字桑原字鳥林 大字桑原字宝殿	佐野川への合流点		
更級川	2 500	大字八幡字坪山 大字八幡字八日市場	千曲川への合流点		
宮川	1 700	大字八幡字中曾根	更級川への合流点		
雄沢川	3 150	大字羽尾字土田口 大字羽尾字水晶畑	千曲川への合流点		
湯沢川	2 200	大字羽尾字表前山 大字羽尾字大新田	千曲川への合流点		
荒砥沢川	280	大字若宮字大日向	千曲川への合流点		
女沢川	2 507	大字上山田字大鹿 大字上山田字扇平	千曲川への合流点		
準用河川			平成31年3月31日現在（単位：m）		
河川名	延長	区間			
		上流端	下流端		
草山川	2 607	大字倉科字竹尾 大字倉科字北の入	三滝川への合流点		
蟹沢川	1 113	大字桑原字城 大字桑原字小坂	佐野川への合流点		
柄木沢川	462	大字桑原字岡村 大字桑原字柄木沢	荏沢川への合流点		
中沢川	1 287	大字桑原字芝原 大字八幡字池尻	佐野川への合流点		
鳴海川	605	大字土口字北沖	沢山川への合流点		
戸屋沢	800	大字羽尾字一ツ石 大字羽尾字北来光寺	雄沢川への合流点		
荒砥沢川	120	大字若宮字大日方	大字若宮字大日方		
北大沢	1 610	大字上山田	女沢川への合流点		
南大沢	1 230	大字上山田	女沢川への合流点		
東林坊川	2 353	大字寂蒔字屋敷前	千曲川への合流点		

資料：建設課

9 4. 都市計画区域の状況

平成31年3月31日現在

千曲都市計画区域	行政区域（市全体）	都市計画区域（比率%）	用途地域の指定区域（比率%）
面積（ha）	11 979	5 900（49.3）	1 452（24.6）
人口（人）	60 298	60 064（99.6）	-（-）

注）行政区域人口は、平成27年国勢調査結果による。

資料：都市計画課

都市計画区域人口は、国勢調査結果より市が独自集計したもの。

9 5. 都市計画用途地域別面積

平成31年3月31日現在（単位：ha）

区 分	用 途 地 域							
	総 数	第1種 低層 住居専用	第2種 低層 住居専用	第1種 中高層 住居専用	第2種 中高層 住居専用	第1種 住居	第2種 住居	準住居
面 積	1 452	230	指定無	109	137	489	35	82

区 分	用 途 地 域				
	近隣 商業	商業	準工業	工業	工業 専用
面 積	45	89	130	86	20

資料：都市計画課

96. 都市公園の状況

平成31年3月31日現在（単位：ha）

種別	公園名	開設面積	施設
都市 緑地	千曲橋緑地	8.10	自由・多目的広場、野球場、マレットゴルフ場、便所ほか
	戸倉千曲川緑地公園	2.78	芝生・多目的・親水広場、噴水、親水池、便所ほか
	上山田中央緑地	12.80	野球・陸上競技・マレットゴルフ場、親水公園、便所、水飲み場ほか
	平和橋緑地	2.10	野球・サッカー・マレットゴルフ場、ベンチ、便所ほか
	水辺の楽校親水公園	3.41	芝生広場、植栽、野鳥観察看板、園路、便所ほか
	雨宮緑地	2.74	芝生広場、マレットゴルフ場、ベンチ、便所ほか
	大西緑地公園	11.45	野球・マレットゴルフ場・陸上競技場、交通公園、多目的広場、遊具、便所ほか
	さらしなの里古代体験パーク	0.95	竪穴式住居、古代広場、子供広場、修景池、便所ほか
	五加の庄花緑コミュニティパーク	0.50	芝生広場、花壇、流れ池、遊具、四阿、ベンチ、便所ほか
	戸倉宿キティパーク	7.33	遊具、展望台、天狗像、調整池、四阿、便所ほか
	柏清水公園	0.08	池、四阿、給水施設、駐車場ほか
	花緑ふれあい公園	0.24	池、園路、ベンチ、植栽、駐車場ほか
地区 公園	更埴中央公園	5.60	市民プール、多目的広場、便所、花壇、園路ほか
近隣 公園	沢山川親水公園	1.40	多目的広場、ベンチ、四阿、遊具、園路ほか
	稲荷山公園	2.10	ビオトープ池、園路、四阿、パーゴラ、ベンチ、水飲み場ほか
街区 公園	雨宮公園	0.32	ベンチ、パーゴラ、遊具、水飲み場、便所ほか
	志川公園	0.20	ベンチ、パーゴラ、遊具、水飲み場ほか
	屋代公園	0.18	ベンチ、パーゴラ、遊具、水飲み場、便所ほか
	伊勢宮公園	0.25	ベンチ、パーゴラ、遊具、水飲み場、便所ほか
	北堀公園	0.18	ベンチ、植栽、遊具、水飲み場ほか
	五十里公園	0.36	遊具、四阿、ベンチ、水飲み場ほか
	杭瀬下公園	0.16	遊具、四阿、ベンチ、水飲み場ほか
	上山田中央公園	0.40	ベンチ、植栽、遊具、四阿、水飲み場、便所ほか
	上山田南部公園	0.30	ベンチ、植栽、遊具、四阿、水飲み場、便所ほか
	女沢公園	0.20	植栽、四阿、園路、便所ほか
	住吉公園	0.50	ベンチ、植栽、遊具、四阿、水飲み場、便所ほか
	たじま公園	0.10	ベンチ、植栽、遊具、四阿、水飲み場、便所ほか
	大雲寺公園	0.30	水上テッキ、ベンチ、遊具、四阿、水飲み場、駐車場ほか
	千曲川万葉公園	0.19	ベンチ、植栽、歌碑、四阿、水飲み場、便所ほか
	上山田西公園	0.32	植栽、遊具、水飲み場ほか
	中町ねむのき公園	0.16	ベンチ、植栽、遊具、四阿、便所ほか
	生萱公園	0.28	ベンチ、植栽、遊具、水飲み場、便所ほか
	倉科ふれあい公園	0.18	ベンチ、植栽、四阿、水飲み場、便所ほか
	岡地公園	0.11	植栽、四阿、水飲み場、便所、駐車場ほか
	倉科の里広場	0.06	ベンチ、植栽、四阿、水飲み場、駐車場ほか
妙音寺公園	0.07	植栽、四阿、水路、水飲み場ほか	
大峡ポケットパーク	0.02	植栽、四阿、芝生ほか	
中村池公園	0.20	ベンチ、植栽、遊具、水飲み場、駐車場ほか	
大峯公園	0.10	ベンチ、植栽、芝生、石組ほか	
薬師山展望台公園	0.22	ベンチ、植栽、展望広場、四阿、展望テッキ、園路ほか	
小船山公園	0.33	多目的広場、植栽、花壇、四阿、ベンチ、遊具、バスケットボール、水飲み場、便所、駐車場ほか	
三本木公園	0.35	多目的・親水広場、植栽、四阿、遊具、バスケットボール、水飲み場、便所、駐車場ほか	
内川公園	0.31	多目的広場、植栽、四阿、遊具、ベンチ、バスケットボール、水飲み場、便所、駐車場ほか	
戸倉東公園	0.19	広場、四阿、ベンチ、駐車場、水飲み場ほか	

資料：都市計画課

97. 木造家屋の用途別棟数・床面積

年次	区分	総数	専用住宅	共同住宅 併用住宅	農家住宅 養蚕住宅	旅館ホテル等
平成26年	棟数 (棟)	28 645	18 002	1 328	932	53
	床面積 (㎡)	3 178 157	2 393 271	191 906	137 843	16 290
27	棟数 (棟)	28 389	18 946	1 287	-	53
	床面積 (㎡)	3 171 378	2 541 590	187 203	-	16 339
28	棟数 (棟)	28 397	19 031	1 284	-	50
	床面積 (㎡)	3 183 571	2 556 519	188 443	-	14 789
29	棟数 (棟)	28 403	19 139	1 274	-	50
	床面積 (㎡)	3 197 670	2 574 489	188 606	-	14 789
30	棟数 (棟)	28 391	19 213	1 264	-	48
	床面積 (㎡)	3 207 162	2 589 641	187 336	-	14 253
31	棟数 (棟)	28 419	19 325	1 259	-	40
	床面積 (㎡)	3 221 484	2 606 222	187 563	-	13 746

注) 平成27年より木造家屋の用途区分「農家住宅」は「専用住宅」へ、「その他」は「工場倉庫」へ統合。

98. 非木造家屋の用途別棟数・床面積

年次	区分	総数	事務所店舗銀行等
平成26年	棟数 (棟)	12 218	706
	床面積 (㎡)	2 075 092	260 263
27	棟数 (棟)	12 202	708
	床面積 (㎡)	2 083 570	259 963
28	棟数 (棟)	12 212	709
	床面積 (㎡)	2 091 383	259 885
29	棟数 (棟)	12 224	712
	床面積 (㎡)	2 096 870	265 043
30	棟数 (棟)	12 240	715
	床面積 (㎡)	2 100 979	267 116
31	棟数 (棟)	12 229	723
	床面積 (㎡)	2 101 022	269 701

99. 住宅の建て方・所有の関係

平成27年10月1日現在 (単位: 棟)

住宅の所有の関係	総数	一戸建	長屋建	総数	共同住宅			その他
					1・2階建	3～5階建	6階建以上	
住宅に住む一般世帯数 (戸)	21 245	17 433	498	3 282	2 431	689	162	32
主世帯	21 130	17 345	498	3 258	2 409	688	161	29
持ち家	17 019	16 881	24	101	15	17	69	13
公営・公団・公社の借家	502	5	147	350	-	267	83	-
民営の借家	3 401	417	313	2 661	2 307	345	9	10
給与住宅	208	42	14	146	87	59	-	6
間借り	115	88	-	24	22	1	1	3
住宅に住む一般世帯人員 (人)	58 378	50 924	920	6 438	4 636	1 490	312	96
主世帯	58 113	50 697	920	6 404	4 604	1 489	311	92
持ち家	49 829	49 542	58	179	45	31	103	50
公営・公団・公社の借家	1 154	14	273	867	-	667	200	-
民営の借家	6 750	1 047	569	5 104	4 421	675	8	30
給与住宅	380	94	20	254	138	116	-	12
間借り	265	227	-	34	32	1	1	4

資料: 国勢調査結果

各年1月1日現在

事務所銀行店舗	病 院	工 場 倉 庫	土 蔵	付 属 家	そ の 他
472	31	901	154	6 766	6
53 766	4 101	70 894	10 605	299 120	361
443	30	933	140	6 557	-
50 818	3 895	73 945	8 859	288 729	-
433	35	932	137	6 495	-
50 333	4 386	73 621	8 805	286 675	-
434	35	927	133	6 411	-
50 658	4 386	73 318	8 461	282 963	-
438	34	915	133	6 346	-
50 789	4 206	72 090	8 462	280 385	-
441	34	907	133	6 280	-
51 663	4 206	71 490	8 307	278 287	-

資料：税務課「固定資産税概要調書」

各年1月1日現在

住 宅 ・ ア パ ー ト	ホ テ ル ・ 病 院	工 場 ・ 倉 庫 ・ 市 場	そ の 他
3 172	114	4 523	3 703
524 151	183 701	978 880	128 097
3 187	112	4 515	3 680
527 663	187 530	981 243	127 171
3 201	109	4 539	3 654
531 498	185 255	988 030	126 715
3 214	105	4 554	3 639
534 328	180 984	990 048	126 467
3 221	105	4 559	3 640
535 693	178 468	994 141	125 561
3 226	99	4 551	3 630
538 850	175 502	991 823	125 146

資料：税務課「固定資産税概要調書」

10. 消防・警察

100. 火災発生状況

各年12月31日現在

年次	火災件数(件)						焼失棟数(棟)			
	合計	建物	林野	車両	その他	爆発	全焼	半焼	部分焼	ぼや
平成26年	30	12	1	6	10	1	5	1	7	8
27	28	8	-	3	17	-	2	1	5	5
28	30	7	-	3	20	-	3	1	4	3
29	27	13	2	1	11	-	7	1	6	3
30	29	5	1	4	19	-	4	-	1	4
令和元年	23	12	1	1	9	-	9	3	-	4

年次	焼損面積		損害額(千円)						
	建物(m ²)	林野(a)	総額	建物	収容物	林野	車両	その他	
平成26年	758.4	0.2	52 866	24 319	24 813	-	3 020	714	
27	330.5	-	45 929	33 155	2 441	-	1 155	9 178	
28	583.0	-	46 239	43 318	1 868	-	588	465	
29	285.2	11.3	218 548	183 229	34 842	-	35	442	
30	423.0	0.3	6 335	3 877	2 082	-	217	159	
令和元年	803.3	7.2	30 110	27 417	2 186	-	226	281	

資料：千曲坂城消防本部

101. 火災発生の原因別状況

各年12月31日現在(単位：件)

年次	総数	火遊び	たき火	風呂・カマド	たばこ	こたつ・ストーブ	衝突の火花	コンロ	配線器具等	煙突・煙道	電気機器等	放火又は放火の疑い	炉	その他・不明	取灰	溶接機	落雷
平成26年	30	1	4	-	4	2	-	-	1	1	2	2	-	12	1	-	-
27	28	-	9	-	2	-	-	3	1	1	-	2	-	10	-	-	-
28	30	-	10	-	2	-	-	-	2	1	-	2	-	13	-	-	-
29	27	-	9	-	2	2	1	2	1	1	-	2	-	7	-	-	-
30	29	-	17	-	1	-	-	-	-	-	1	2	1	7	-	-	-
令和元年	23	-	8	-	1	2	-	2	-	1	-	2	-	7	-	-	-

資料：千曲坂城消防本部

102. 救急車出動件数の推移

各年12月31日現在(単位：件、人)

年次	総数		急病		交通事故		一般負傷		労働災害	
	件数	人員	件数	人員	件数	人員	件数	人員	件数	人員
平成26年	2926	2819	1912	1830	196	198	445	434	24	23
27	2798	2670	1798	1700	186	199	482	460	21	21
28	2939	2806	1976	1871	159	164	445	427	17	17
29	3022	2853	2004	1877	158	162	477	451	27	27
30	3033	2895	2114	2019	159	161	433	418	19	19
令和元年	3051	2917	2091	1999	135	126	492	480	24	25

年次	運動競技		自損行為		加害		その他	
	件数	人員	件数	人員	件数	人員	件数	人員
平成26年	21	20	28	22	9	8	291	284
27	21	21	19	10	12	9	259	250
28	30	30	18	16	14	14	280	267
29	33	33	16	10	10	10	297	283
30	26	27	28	21	11	8	243	222
令和元年	30	30	16	9	9	6	254	242

資料：千曲坂城消防本部

103. 交通事故発生状況（千曲警察署管内）

各年12月31日現在

年次	物損事故件数	人身事故		
		件数	死者	傷者
平成26年	1 484	358	4	448
27	1 393	329	1	417
28	1 445	279	4	343
29	1 498	256	5	312
30	1 421	263	1	343
令和元年	1 424	248	4	302

資料：千曲警察署

104. 交通事故原因別件数（千曲警察署管内）

各年12月31日現在（単位：件）

原因	平成26年	平成27年	平成28年	平成29年	平成30年	令和元年
総数	358	329	279	256	263	248
安全運転義務違反	125	127	85	76	93	91
追越し違反	3	3	2	2	-	-
一旦停車徐行違反	22	9	5	9	11	5
わきみ運転	157	140	148	120	115	118
酒よ運転	-	-	-	-	-	-
車間距離	-	-	-	-	-	-
左右折不適	2	-	2	1	1	-
交差点安全進行違反	24	19	19	21	22	14
信号無視	10	11	7	10	10	5
踏切停車不履行	-	-	-	-	-	-
車の直前直後横断	-	-	-	-	-	-
その他	15	20	11	17	11	15

資料：千曲警察署

105. 道路別交通事故発生状況（千曲警察署管内）

各年12月31日現在（単位：件）

道路別	平成26年	平成27年	平成28年	平成29年	平成30年	令和元年
総数	358	329	279	256	263	248
国道18号線	157	135	120	84	94	96
国道403号線	16	21	12	19	18	17
県道	60	51	41	57	46	41
市道	114	112	93	86	92	84
その他	11	10	13	10	13	10

注) 国道18号線に坂城バイパスを含む。

資料：千曲警察署

106. 年齢階級別歩行者事故の状況（千曲警察署管内）

各年12月31日現在（単位：人）

年次・区分		計	幼児 園児	小学生	中学生	10歳代 その他	20歳代	30歳代	40歳代	50歳代	60～ 64歳	65歳 以上
平成26年	死者	1	-	-	-	-	-	-	-	-	-	1
	傷者	21	-	2	1	1	3	1	-	4	4	5
27	死者	1	-	-	-	-	-	-	-	-	-	1
	傷者	31	-	5	-	-	5	-	5	6	1	9
28	死者	1	-	-	-	-	-	1	-	-	-	-
	傷者	18	-	3	-	-	3	2	1	2	-	7
29	死者	3	-	1	-	-	-	-	-	-	-	2
	傷者	26	3	1	1	2	4	1	2	4	2	6
30	死者	-	-	-	-	-	-	-	-	-	-	-
	傷者	23	-	1	1	1	1	3	2	3	-	11
令和元年	死者	-	-	-	-	-	-	-	-	-	-	-
	傷者	26	-	3	-	-	2	3	5	-	-	13

資料：千曲警察署

107. 刑法犯罪の発生検挙状況（千曲警察署管内）

各年12月31日現在（単位：件）

年次	項目	総数	凶悪犯	粗暴犯	窃盗	知能犯	風俗犯	その他
平成26年	発生	473	2	25	359	24	-	63
	検挙	247	1	25	187	13	-	21
27	発生	370	2	21	267	25	-	55
	検挙	135	-	14	109	5	-	7
28	発生	339	1	18	246	20	-	54
	検挙	183	2	18	132	21	-	10
29	発生	227	-	17	157	20	3	30
	検挙	127	-	16	89	14	1	7
30	発生	265	非公表					
	検挙	140	非公表					
令和元年	発生	247	非公表					
	検挙	152	非公表					

資料：千曲警察署

1 1. 運輸・通信

108. 鉄道乗車人員

各年度末現在（単位：人）

年 度	屋代駅			屋代高校前駅		
	総 数	普 通 客	定 期 客	総 数	普 通 客	定 期 客
平成25年度	842 080	195 190	646 890	305 927	62 327	243 600
26	802 505	189 125	613 380	296 336	62 679	233 657
27	790 066	183 190	606 876	332 588	69 391	263 197
28	783 631	183 464	600 167	349 572	67 571	282 001
29	786 606	181 883	604 723	369 218	70 064	299 154
30	788 281	185 637	602 644	366 242	70 519	295 723

年 度	戸倉駅			千曲駅		
	総 数	普 通 客	定 期 客	総 数	普 通 客	定 期 客
平成25年度	455 111	147 161	307 950	174 943	40 993	133 950
26	435 937	143 683	292 254	175 140	39 810	135 330
27	420 635	146 205	274 430	178 997	43 837	135 160
28	408 981	142 804	266 177	176 893	43 801	133 092
29	420 071	138 594	281 477	179 949	42 863	137 086
30	425 936	137 751	288 185	190 614	43 745	146 869

資料：しなの鉄道株式会社

109. 市循環バス等利用者数

各年度末現在（単位：人）

年 度	市循環バス等 利用客数（延べ）
平成25年度	137 428
26	131 961
27	118 330
28	118 511
29	113 288
30	114 380

資料：生活安全課

各年度末現在（単位：人）

年 度	姨捨駅		
	総 数	普 通 客	定 期 客
平成25年度	…	…	…
26	22 065	6 493	15 572
27	22 558	7 245	15 313
28	20 525	6 058	14 467
29	20 502	5 797	14 705
30	23 561	6 693	16 868

資料：JR東日本長野支社

注）平成25年度は無人駅のため非公表。

平成26・27年度は駅での乗車券発売実績による。

110. 高速道路通行量

各年12月31日現在（単位：台／日）

年 次	更 埴 IC 利用台数	通 行 車 輛 台 数					
		麻 績 IC 姨捨スマートIC間	姨捨スマートIC 更 埴 IC 間	坂 城 IC 更 埴 JCT 間	更 埴 IC 更 埴 JCT 間	更 埴 IC 更 埴 JCT 間	更 埴 JCT 長 野 IC 間
平成25年	11 363	30 220	29 241	33 666	30 858	40 349	
26	10 954	28 997	28 057	32 195	29 473	38 697	
27	11 016	28 939	27 954	32 136	29 381	39 400	
28	11 004	26 859	25 850	30 415	27 400	38 969	
29	11 306	27 321	26 272	30 989	27 910	39 558	
30	11 300	27 497	26 392	31 122	28 129	39 741	
令和元年	11 309	27 558	26 434	31 217	28 284	39 955	

年 次	姨捨スマートIC 利 用 台 数
平成25年	979
26	941
27	985
28	1 009
29	1 050
30	1 105
令和元年	1 125

注）利用台数、通行車輛台数は1日平均。

資料：東日本高速道路株式会社関東支社

1 1 1. 自動車保有台数（二輪車及び軽自動車を除く）

各年度末現在（単位：台）

年 度	総 数	貨物車			乗 合	乗用車		特種車 特殊車
		普 通	小 型	被けん引車		普 通	小 型	
平成24年度	26 679	1 175	1 678	9	129	9 335	13 626	727
25	26 510	1 163	1 641	9	125	9 597	13 275	700
26	26 310	1 175	1 649	10	129	9 762	12 898	687
27	26 053	1 166	1 612	11	123	9 922	12 528	691
28	26 171	1 165	1 621	13	117	10 211	12 346	698
29	26 136	1 171	1 582	14	119	10 432	12 116	702
30	25 976	1 180	1 569	15	116	10 632	11 761	703

資料：長野運輸支局松本自動車検査登録事務所「市町村別自動車保有台数」

1 1 2. 軽自動車等登録台数

各年度4月1日現在（単位：台）

年 度	総 数	原動機付自転車				軽自動車・その他（ミニカー含む）							二輪 小型 自動車 251cc 以上
		計	50cc 以下	90cc 以下	125cc 以下	計	二輪車 250cc 以下	三 輪 車	四輪車 乗用	四輪車 貨物	農耕用	特殊作 業用そ の他	
平成25年度	29 717	2 941	2 496	224	221	25 893	794	1	15 269	8 362	1 182	285	883
26	30 336	2 841	2 370	227	244	26 609	821	1	16 044	8 254	1 207	282	886
27	30 675	2 742	2 262	218	262	27 046	804	1	16 592	8 125	1 215	309	887
28	30 860	2 579	2 092	207	280	27 359	817	1	16 912	8 070	1 225	334	922
29	30 734	2 467	1 984	192	291	27 337	793	1	17 037	7 927	1 238	341	930
30	30 852	2 398	1 893	192	313	27 548	793	2	17 206	7 937	1 249	361	906
令和元年度	30 939	2 310	1 798	179	333	27 727	790	2	17 381	7 925	1 263	366	902

資料：税務課「課税状況等の調」

1 1 3. 電話施設状況

各年度末現在（単位：件）

年 度	総 数	加入電話				街頭公衆電話 (台)
		事務用		住宅用		
		ア ナ ロ グ	デ ジ タ ル	ア ナ ロ グ	デ ジ タ ル	
平成24年度	15 190	2 765	1 206	11 039	180	78
25	14 017	2 515	1 083	10 271	148	78
26	13 049	2 288	992	9 642	127	70
27	12 264	2 061	904	9 185	114	63
28	11 618	1 960	821	8 740	97	62
29	10 977	1 870	777	8 244	86	61
30	10 250	1 763	717	7 698	72	63

資料：NTT東日本長野支店

1 1 4. テレビ受信契約者数の推移

各年度末現在（単位：戸）

年 度	放 送 受 信 契 約 数	う ち 衛 星 契 約 (再 掲)
平成24年度	20 651	9 287
25	21 043	9 437
26	21 218	9 832
27	21 374	10 137
28	21 569	10 362
29	21 676	10 507
30	21 914	10 682

資料：NHK「放送受信契約数統計要覧」

115. 有線テレビ(CATV)の加入状況

各年3月31日現在(単位:戸)

年次	加入戸数	戸数比
平成25年	8 706	51.2
26	8 500	50.0
27	8 364	49.2
28	8 281	48.7
29	8 235	48.4
30	8 233	48.4
31	8 018	47.1

資料:株式会社信州ケーブルテレビジョン

116. 有線放送施設状況

更埴地区

各年度末現在(単位:件)

年度	地区別	加入世帯数	年間利用数	一日平均	1戸当たり利用数	
					1カ月	年間
平成24年度	屋代	2 236	343 902	964	13	156
	埴生	799	76 764	210	8	96
25	屋代	2 201	319 904	876	12	144
	埴生	770	37 421	102	4	48
26	屋代	2 167	301 705	838	11	139
	埴生	740	25 980	71	3	36
27	屋代	2 103	287 028	797	11	136
	埴生	718	24 576	67	3	34
28	屋代	2 041	258 235	718	10	126
	埴生	660	23 010	63	3	34
29	屋代	1 973	199 126	546	8	101
	埴生	626	21 834	59	3	34
30	屋代	1 917	159 762	438	7	83
	埴生	593	16 940	46	2	28

資料:各有線放送農業協同組合

1 2. 市民生活

117. 県営水道の普及状況

区分 年度	給水区域内 人口	現在給水総人口		年間総給水量		件数内訳		
		対象人数	普及率	給水量	件数	家庭用	業務用	その他
		人	%	m ³	件	件	件	件
平成24年度	55 436	49 763	89.8	5 485 721	18 927	17 969	551	407
25	55 079	49 437	89.8	5 626 180	19 087	18 120	567	400
26	54 804	49 191	89.8	5 489 815	19 293	18 312	578	403
27	54 575	48 989	89.8	5 457 128	19 408	18 405	586	417
28	53 168	47 746	89.8	5 453 103	19 585	18 558	605	422
29	52 978	47 593	89.8	5 416 520	19 731	18 694	615	422
30	52 794	47 476	89.9	5 436 635	19 938	18 877	633	428

注) 給水区域は、桑原、八幡地区を除く全地区。

資料：長野県企業局

普及率は現在給水人口を行政区域内人口(各年度末日現在、県で算出)で除したものの。

118. 市営水道の普及状況

水道名	給水区域	年度	給水戸数	給水人口	給水普及率	年間総給水量 (有収水量)	一人一日 平均給水量
		平成	戸	人	%	m ³	ℓ
旧八幡上水道	八幡	25	1 905	5 389	100	516 269	262
		26	1 919	5 344	100	504 251	259
		27	1 921	5 286	100	507 811	262
		28	1 922	5 246	100	507 283	265
旧桑原簡易水道	桑原(大田原、樺平を除く)	25	542	1 699	100	175 711	283
		26	530	1 695	100	168 584	272
		27	541	1 677	100	169 279	275
		28	544	1 653	100	169 164	280
旧大田原簡易水道	桑原のうち 大田原	25	49	133	100	12 069	248
		26	49	133	100	11 316	233
		27	50	136	100	11 811	237
		28	49	127	100	11 781	254
旧樺平簡易水道	桑原のうち 樺平保健 休養地	25	13	-	-	44	-
		26	13	-	-	46	-
		27	13	-	-	51	-
		28	13	-	-	39	-
千曲市上水道	八幡 桑原	29	2 505	6 899	100	676 017	268
		30	2 524	6 849	100	675 890	270

注) 給水戸数、給水人口は、各年度末の住民基本台帳数値。

資料：上下水道課

ただし、樺平簡易水道の給水戸数は契約戸数である。

注) 認可変更に伴う事業統合により、平成29年度に全ての簡易水道を廃止し「千曲市上水道」として統合。

119. 電灯・電力消費量・太陽光発電状況

年 度	電灯（家庭用）		
	契約口数	契約電力	使用電力量
	口	KW	MWh
平成24年度	36 464	121 828	132 725
25	36 659	123 603	130 379
26	36 851	125 323	126 064
27	37 065	126 700	121 968
28	公表なし	公表なし	公表なし
29	36 742	128 078	128 963
30	37 515	133 194	126 604

年 度	電力（企業用）		
	契約口数	契約電力	使用電力量
	口	KW	MWh
平成24年度	3 078	22 301	329 005
25	2 999	21 813	332 351
26	公表なし	公表なし	335 291
27	公表なし	公表なし	325 109
28	公表なし	公表なし	公表なし
29	2 780	20 014	342 649
30	2 782	20 243	351 818

注) 「契約口数」「契約電力」は各年度末日現在。「使用電力量」は累計値。
電力の「契約口数」「契約電力」には特定規模需要（電力自由化による契約）は含まれない。
電力の「使用電力量」には特定規模需要（電力自由化による契約）を含む。

年 度	太陽光発電量		
	売買契約口数	電力	売電量
	口	KW	MWh
平成26年度	2 065	17 200	15 650
27	2 297	20 500	21 368
28	2 515	22 700	23 625
29	2 683	24 500	26 433
30	2 917	26 900	29 428

注) 「売電量」は中部電力株式会社における総買電量。（全量買取分と余剰買取分の合算）

資料：中部電力株式会社

120. 都市ガスの消費量状況

(単位：戸・m³)

年 度	合計		家庭用		工業用		商業用		その他	
	戸数	消費量	戸数	消費量	戸数	消費量	戸数	消費量	戸数	消費量
平成24年度	4 766	20 805 708	4 339	1 981 971	13	17 014 458	309	1 483 053	105	326 226
25	4 689	21 302 658	4 268	1 913 418	13	17 520 655	305	1 551 052	103	317 533
26	4 637	19 981 947	4 223	1 899 391	12	16 054 472	299	1 687 441	103	340 643
27	4 599	19 834 699	4 190	1 808 922	12	15 851 300	298	1 839 228	99	335 249
28	4 542	19 267 926	4 141	1 727 319	12	15 316 278	292	1 907 709	97	316 620
29	4 489	18 806 678	4 095	1 798 676	12	14 861 879	289	1 814 740	93	331 383
30	4 460	18 435 584	4 071	1 662 202	12	14 683 879	282	1 731 114	95	358 389

注) 戸数は各年度末現在。消費量は年間消費量。

資料：長野都市ガス株式会社

標準熱量は平成28年度より、43.14MJ から45MJ に変更。

121. たばこ売上本数の推移

年 度	売 上 本 数	た ば こ 税
	本	千円
平成24年度	77 376 529	350 714
25	76 522 472	390 732
26	73 067 631	376 578
27	71 184 229	366 578
28	70 010 095	361 755
29	64 866 342	336 668
30	61 876 598	334 119

資料：税務課「事務報告書」

13. 行財政

1 2 2. 主要選挙投票状況

(単位：人)

選挙名	執行年月日	定数	候補者数	有権者		投票者数	投票状況			
				総数	男		女	投票率(%)	有効票(票)	無効票(票)
千曲市長	平成15. 10. 05	1	2	51 641	24 702	26 939	35 921	69.56	35 671	250
	平成19. 09. 30	1	2	51 384	24 654	26 730	26 635	51.84	26 361	274
	平成23. 09. 25	1	1	無投票						
	平成24. 11. 11	1	3	50 629	24 340	26 289	26 503	52.35	26 305	198
	平成28. 10. 30	1	2	51 178	24 729	26 449	24 432	47.74	24 264	168
市議会議員	平成16. 07. 25	24	34	51 608	24 709	26 899	36 845	71.39	36 450	395
	補欠 平成19. 09. 30	1	1	無投票						
	補欠 平成20. 07. 13	24	30	51 194	24 584	26 610	34 941	68.25	34 596	345
	補欠 平成23. 09. 25	1	2	50 680	24 382	26 298	12 660	24.98	12 319	341
	補欠 平成24. 07. 22	22	24	50 631	24 364	26 267	29 562	58.39	29 210	352
	補欠 平成28. 07. 10	22	26	51 155	24 679	26 476	34 621	67.68	33 848	773
衆議院議員	平成17. 09. 11	1	3	51 853	24 870	26 983	36 860	71.09	35 980	878
	平成21. 08. 30	1	4	51 307	24 641	26 666	38 135	74.33	37 016	1 119
	平成24. 12. 16	1	5	50 893	24 473	26 420	29 455	57.88	28 741	714
	平成26. 12. 14	1	4	50 629	24 384	26 245	26 920	53.17	26 374	546
	平成29. 10. 22	1	4	51 312	24 828	26 484	29 480	57.45	28 889	591
参議院議員	平成16. 07. 11	2	5	51 960	24 891	27 069	31 488	60.60	30 742	744
	平成19. 07. 29	2	4	51 693	24 791	26 902	33 432	64.67	32 760	672
	平成22. 07. 11	2	6	51 139	24 603	26 536	32 918	64.37	32 218	700
	平成25. 07. 21	2	6	50 897	24 487	26 410	28 009	55.03	27 321	688
	平成28. 07. 10	1	3	51 738	24 979	26 759	35 198	68.03	34 433	763
	令和元. 07. 21	1	4	50 918	24 664	26 254	27 129	53.28	26 750	379
長野県知事	平成18. 08. 06	1	2	51 529	24 696	26 833	33 590	65.19	33 309	280
	平成22. 08. 08	1	3	50 822	24 441	26 381	25 832	50.83	25 650	182
	平成26. 08. 10	1	3	50 367	24 247	26 120	20 673	41.04	20 472	200
	平成30. 08. 05	1	2	50 745	24 549	26 196	20 604	40.60	20 450	152
長野県議会議員	平成19. 04. 08	2	4	51 181	24 520	26 661	29 326	57.30	28 919	407
	平成23. 04. 10	2	4	50 582	24 329	26 253	29 317	57.96	28 931	386
	平成27. 04. 12	2	3	50 002	24 074	25 928	24 446	48.89	24 198	248
	平成31. 04. 07	2	3	50 464	24 421	26 043	23 289	46.15	23 074	214

注) 平成15年9月1日の合併以降について掲載。

資料：選挙管理委員会

1 2 3. 歴代議長・副議長

歴代	議長			副議長		
	氏名	就任年月日	退任年月日	氏名	就任年月日	退任年月日
初代	原 利夫	平成15年9月10日	平成16年6月15日	中村 直行	平成15年9月10日	平成16年6月15日
2代	原 利夫	平成16年8月6日	平成18年8月4日	中沢 政好	平成16年8月6日	平成18年8月4日
3代	中沢 政好	平成18年8月4日	平成20年7月24日	西澤 今朝人	平成18年8月4日	平成20年7月24日
4代	中村 直行	平成20年8月1日	平成22年7月30日	宮下 静雄	平成20年8月1日	平成22年7月30日
5代	原 利夫	平成22年7月30日	平成24年7月24日	和田 重昭	平成22年7月30日	平成24年7月24日
6代	吉田 昌弘	平成24年8月2日	平成26年8月1日	荻原 光太郎	平成24年8月2日	平成26年8月1日
7代	和田 重昭	平成26年8月1日	平成28年7月24日	宮入 高雄	平成26年8月1日	平成28年7月24日
8代	和田 重昭	平成28年8月3日	平成30年7月31日	宮坂 重道	平成28年8月3日	平成30年7月31日
9代	荻原 光太郎	平成30年7月31日		小玉 新市	平成30年7月31日	

資料：議会事務局

124. 議会審議状況

年度	議員定数	現在数	招集回数		会期日数	議案審議件数			内決議案	内意見書	請願・陳情等	
			定例	臨時		計	可決件数	否決件数			採択	不採択
平成24年度	22	22	4	2	76	129	129	-	2	4	9	1
25	22	22	4	1	75	88	88	-	-	5	13	2
26	22	20	4	1	76	113	113	-	-	6	7	3
27	22	20	4	-	78	112	111	1	-	7	8	1
28	22	22	4	1	76	101	101	-	2	7	9	3
29	22	22	4	-	72	83	83	-	-	3	5	-
30	22	22	4	1	75	93	93	-	-	6	6	-

資料：議会事務局

125. 議会委員会の状況

(単位：人、回)

年 度	総務文教委員会		福祉環境委員会		建設経済委員会	
	定 数	開 催 回 数	定 数	開 催 回 数	定 数	開 催 回 数
平成24年度	8	7	7	5	7	8
25	8	8	7	5	7	6
26	8	10	7	7	7	6
27	8	16	7	5	7	6
28	8	13	7	8	7	7
29	8	10	7	12	7	8
30	8	13	7	9	7	8

資料：議会事務局

126. 選挙人名簿登録者の状況（定時登録）

(単位：人)

確 定 日	総 数	男	女
平成25年9月2日	50 947	24 524	26 423
平成26年9月2日	50 704	24 416	26 288
平成27年9月2日	50 515	24 335	26 180
平成28年9月2日	51 510	24 871	26 639
平成29年9月1日	51 379	24 853	26 526
平成30年9月1日	51 145	24 764	26 381
令和元年9月1日	50 966	24 690	26 276

資料：選挙管理委員会

127. 歴代市長・副市長・収入役・教育長

市長

歴代	氏名	就任年月日	満期又は辞任年月日
初代	宮坂 博敏	平成15年10月5日	平成19年10月4日
2代	近藤 清一郎	平成19年10月5日	平成23年10月4日
3代	近藤 清一郎	平成23年10月5日	平成24年10月17日
4代	岡田 昭雄	平成24年11月11日	平成28年11月10日
5代	岡田 昭雄	平成28年11月11日	

副市長

歴代	氏名	就任年月日	満期又は辞任年月日
初代	近藤 清一郎	平成15年11月28日	平成19年7月9日
2代	瀧澤 嘉市	平成19年11月1日	平成23年10月31日
3代	瀧澤 嘉市	平成23年11月1日	平成24年11月30日
4代	山本 高明	平成25年2月1日	平成28年3月30日
5代	山本 高明	平成28年4月1日	平成31年3月31日
6代	内田 雅啓	平成31年4月1日	

注) 平成19年3月31日までは助役制、平成19年4月1日から副市長制に移行。

収入役

歴代	氏名	就任年月日	満期又は辞任年月日
初代	佐藤 亘司	平成15年11月28日	平成19年3月31日

注) 収入役制度は平成19年3月31日廃止。

資料：秘書広報課

教育長

歴代	氏名	就任年月日	満期又は辞任年月日
初代	下崎 文義	平成15年12月1日	平成16年3月31日
2代	安西 嗣宜	平成16年4月1日	平成19年11月28日
3代	安西 嗣宜	平成19年12月4日	平成23年12月3日
4代	吉川 弘義	平成23年12月5日	平成24年12月21日
5代	吉川 弘義	平成24年12月22日	平成28年12月21日
6代	赤地 憲一	平成28年12月22日	令和元年12月21日
7代	小松 信美	令和元年12月22日	

資料：教育総務課

128. 普通会計歳入歳出決算状況

(単位：千円)

科 目	平成26年度	平成27年度	平成28年度	平成29年度	平成30年度	構成比
歳 入 総 額	26 482 689	27 511 795	27 550 245	27 658 433	31 126 935	100.0%
市 税	7 603 311	7 595 024	7 647 213	7 631 120	7 635 485	24.5%
地 方 譲 与 税	208 444	217 622	196 371	194 009	195 817	0.6%
利 子 割 交 付 金	13 454	11 053	7 163	12 231	14 129	0.0%
配 当 割 交 付 金	38 247	30 853	22 024	29 192	23 999	0.1%
株式等譲渡所得割交付金	29 086	31 686	12 807	31 659	20 121	0.1%
地方消費税交付金	710 732	1 185 196	1 072 290	1 110 456	1 158 384	3.7%
ゴルフ場利用税交付金	6 271	5 875	6 118	5 568	5 638	0.0%
自動車取得税交付金	22 188	40 566	35 161	49 686	46 345	0.2%
地方特例交付税	30 291	30 801	33 111	39 768	45 881	0.1%
地方交付税	7 611 822	7 660 282	7 483 670	7 201 481	7 060 256	22.7%
交通安全対策特別交付金	9 364	10 155	9 557	9 010	7 981	0.0%
分担金及び負担金	188 008	168 967	151 927	157 364	154 399	0.5%
使用料及び手数料	490 133	441 066	439 664	444 641	451 121	1.4%
国庫支出金	2 495 532	2 628 547	3 036 062	2 532 903	2 679 209	8.6%
県 支 出 金	1 411 064	1 323 399	1 540 192	1 259 697	1 298 682	4.2%
財 産 収 入	273 408	158 092	128 142	105 701	108 646	0.4%
寄 付 金	25 800	176 357	176 761	223 844	209 360	0.7%
繰 入 金	618 348	77 440	667 611	602 268	3 484 043	11.2%
繰 越 金	508 404	594 186	705 549	537 102	377 123	1.2%
諸 収 入	1 427 810	1 442 498	1 376 313	1 287 977	1 360 985	4.4%
市 債	2 760 972	3 682 130	2 802 539	4 192 756	4 789 331	15.4%
歳 出 総 額	25 578 503	26 436 246	26 513 143	27 011 310	28 188 636	100.0%
議 会 費	221 074	232 128	220 505	230 650	228 819	0.8%
総 務 費	3 130 844	2 706 454	3 577 683	5 622 047	6 177 479	21.9%
民 生 費	8 403 088	8 273 078	7 873 694	7 739 157	7 808 896	27.7%
衛 生 費	1 363 060	1 404 894	1 338 678	1 542 823	1 605 157	5.7%
労 働 費	53 849	29 844	27 445	26 097	26 948	0.1%
農 林 水 産 業 費	769 668	716 329	705 732	651 296	686 932	2.4%
商 工 費	1 320 039	1 397 011	1 217 676	1 350 158	1 264 128	4.5%
土 木 費	2 917 318	2 724 479	2 702 102	2 633 665	2 584 905	9.2%
消 防 費	811 734	795 934	834 853	848 106	1 029 121	3.6%
教 育 費	2 911 236	4 655 889	4 424 628	3 063 669	3 727 727	13.2%
災 害 復 旧 費	255 466	5 167	-	34 998	76 491	0.3%
公 債 費	3 346 636	3 432 117	3 415 779	3 268 644	2 925 159	10.4%
諸 支 出 金	74 491	62 922	174 368	-	46 874	0.2%

資料：財政課

129. 普通会計性質別歳出内訳

(単位：千円)

区 分	平成27年度	構成比	平成28年度	構成比	平成29年度	構成比	平成30年度	構成比
総 額	26 436 246	100.0%	26 513 143	100.0%	27 011 310	100.0%	28 188 636	100.0%
人 件 費	3 760 066	14.2%	3 708 975	14.0%	3 789 038	14.0%	3 842 213	13.6%
扶 助 費	3 742 522	14.2%	3 862 370	14.6%	3 917 794	14.5%	3 794 463	13.5%
公 債 費	3 432 117	13.0%	3 415 779	12.9%	3 268 644	12.1%	2 925 159	10.4%
物 件 費	3 266 348	12.4%	3 237 107	12.2%	3 195 499	11.8%	3 260 309	11.6%
維 持 補 修 費	198 827	0.7%	192 067	0.7%	184 905	0.7%	200 512	0.7%
補 助 費 等	3 894 167	14.7%	3 839 811	14.5%	4 194 453	15.5%	4 173 417	14.8%
積 立 金	528 371	2.0%	243 976	0.9%	772 164	2.9%	881 692	3.1%
投資及び出資金貸付金	763 230	2.9%	768 126	2.9%	755 385	2.8%	756 701	2.7%
繰 出 金	1 899 144	7.2%	1 935 364	7.3%	1 957 101	7.3%	2 054 254	7.3%
普通建設事業費	4 946 287	18.7%	5 309 568	20.0%	4 941 329	18.3%	6 223 425	22.0%
災害復旧事業費	5 167	0.0%	-	0.0%	34 998	0.1%	76 491	0.3%

資料：財政課

130. 市債の借入額の推移と残高（一般会計）

(単位：円)

区 分	平成29年度 残 高	平成30年度		
		発 行 高	償 還 高	残 高
総 額	28 381 769 195	4 789 331 000	2 781 878 111	30 389 222 084
普 通 債	15 389 721 291	3 920 600 000	1 861 977 701	17 448 343 590
庁 舎 等	65 000 000	155 000 000	3 416 000	216 584 000
児 童 福 祉	235 870 000	900 000	18 306 000	218 464 000
社 会 福 祉	1 203 778	-	336 268	867 510
農 林	312 538 836	28 400 000	50 587 882	290 350 954
観 光	119 196 000	1 900 000	9 348 000	111 748 000
土 木	777 258 546	140 600 000	85 823 268	832 035 278
公 営 住 宅	139 073 026	-	16 980 591	122 092 435
都 市 計 画	191 090 847	37 000 000	36 388 220	191 702 627
消 防	81 103 000	29 800 000	26 209 000	84 694 000
教 育 施 設	4 591 910 320	923 400 000	341 438 679	5 173 871 641
体 育 施 設	66 489 938	-	13 112 793	53 377 145
合 併 特 例	8 808 987 000	2 603 600 000	1 260 031 000	10 152 556 000
災害復旧費	13 760 823	-	1 542 257	12 218 566
災 害 復 旧	13 760 823	-	1 542 257	12 218 566
その他	12 978 287 081	868 731 000	918 358 153	12 928 659 928
転 貸 債	-	-	-	-
歳 入 欠 かん	12 946 770 880	868 731 000	911 995 665	12 903 506 215
公 有 林	31 516 201	-	6 362 488	25 153 713

資料：財政課

131. 特別会計企業会計歳入歳出決算状況

(単位：千円)

会 計 名	平成29年度		平成30年度	
	歳 入	歳 出	歳 入	歳 出
国民健康保険特別会計	6 878 539	6 623 908	5 778 587	5 665 316
同和对策住宅新築資金等貸付事業特別会計	13 626	917	14 159	917
後期高齢者医療特別会計	755 840	741 838	799 745	783 170
介護保険特別会計	5 124 465	4 988 024	5 294 137	5 065 833
下水道事業会計				
収益的収支	3 096 173	2 618 952	3 019 885	2 567 892
資本的収支	844 903	2 071 452	981 190	2 291 578
水道事業会計				
収益的収支	177 584	160 485	178 819	155 157
資本的収支	21 220	71 570	38 515	68 761

資料：財政課

132. 財政力等の状況（普通会計）

(単位：千円)

区 分	平成 27 年度	平成 28 年度	平成 29 年度	平成 30 年度
基準財政需要額	12 812 778	13 129 733	13 071 583	13 064 722
基準財政収入額	6 672 717	6 851 981	6 865 420	6 876 649
標準財政規模	16 436 398	16 307 937	16 123 224	15 928 302
財政力指数	0.531	0.524	0.523	0.524
経常収支比率 (%)	88.4	90.3	91.2	90.8
実質公債比率 (%)	7.0	7.1	7.3	7.3
将来負担比率 (%)	19.0	20.1	25.3	45.5

資料：財政課

(注)

- ・標準財政規模とは地方公共団体の一般財源の標準規模を示すもので、標準税収入額等に普通交付税額と臨時財政対策債発行可能額を加えた額をいう。
- ・財政力指数とは地方公共団体の財政力を示す指数で、1に近くあるいは1を超えるほど財源に余裕があるものとされている。
- ・経常収支比率とは、財政構造の弾力性を判断するための指標でおおむね70～80%の間に分布するのが通常である。100%に近い程、新たな行政需要等に対し弾力的な対応が困難となってきたといえる。
- ・実質公債費比率とは、普通会計、公営企業会計、一部事務組合の借金返済額の標準財政規模に対する比率をいう。この比率が25%を超えると財政健全化計画を策定して早期財政健全化を図らなければならない。
- ・将来負担比率とは、普通会計の借金返済額、公営企業会計や一部事務組合の借金返済額に対する市の負担見込額や、退職手当支給予定額など、将来負担すべき負担額の標準財政規模に対する比率をいう。この比率が350%を超えると、財政健全化計画を策定して早期財政健全化を図らなければならない。

133. 市税の調定収入額の状況

(単位：円)

税 目	平成30年度			
	調 定 額	収 入 済 額	構 成 比	徴 収 率
一 般 会 計	7 784 715 765	7 635 484 976		98.08%
普 通 税	7 503 503 885	7 359 301 370	100.00%	98.08%
市 民 税	3 324 364 292	3 270 593 332		98.38%
個 人	2 774 973 565	2 735 228 157	37.17%	98.57%
法 人	549 390 727	535 365 175	7.27%	97.45%
固 定 資 産 税	3 634 432 960	3 549 122 203	48.23%	97.65%
軽 自 動 車 税	210 588 009	205 467 211	2.79%	97.57%
た ば こ 税	334 118 624	334 118 624	4.54%	100.00%
目 的 税	281 211 880	276 183 606	100.00%	98.21%
入 湯 税	56 624 800	56 624 800	20.50%	100.00%
都 市 計 画 税	224 587 080	219 558 806	79.50%	97.76%
特 別 会 計				
国民健康保険税	1 294 505 225	1 197 160 265		92.48%

資料：債権管理課

本書を利用される方に

本書は基本的な統計資料についてできる限り最新年次のものを掲載するようにつとめ、主要な統計については、現在に至る動向をなるべく比較できるように留意いたしました。

資料の出所、統計表の注釈等は、頭注、脚注として表示してありますので利用にあたっては、特に注意してください。

表中特に注記しないかぎり、年次とは暦年、年度とは会計年度（4月～翌年3月）を表示しています。数字の単位未満は、四捨五入を原則としました。したがって総数と内容の計が一致しない場合もあります。

統計表の符号は、次のとおりです。

- (-) 該当数字なし皆無
- (…) 不詳または数字が得られないもの
- (X) 統計法により公表をひかえたもの
- (0) 単位未満
- (△) マイナス

本書に収録した統計資料について、さらに詳細な数値が必要な場合、あるいは疑義のある場合は、本市企画政策部総合政策課政策推進係に照会してください。

千 曲 市 統 計 書

2019年版

令和2年3月

発 行 千 曲 市

〒387-8511 千曲市杭瀬下二丁目1番地

電 話 代表 026-273-1111

F A X 026-273-1004

ホームページ <http://www.city.chikuma.lg.jp>

編 集 千曲市企画政策部総合政策課政策推進係
