

# 千曲市統計書

2023年版

長野県千曲市

## はじめに

この統計書は、千曲市の人口、産業、教育、福祉、建設など各分野における基本的な資料を総合的に収録したもので、日々変貌を遂げる市勢の現況と推移発展の姿を明らかにしようとするものです。

市民のみなさまをはじめ各方面の方々に、本市を知っていただくための資料として、本書をご利用いただければ幸いです。

編集にあたりましては、出来るだけ多くの資料をまとめるよう努力いたしましたが、内容に不備な点等がございましたらご指導いただき、より一層内容の充実を図って参りたいと思います。

なお、本書の刊行にあたり、貴重な資料のご提供をいただきました関係各位と各種統計調査にご協力いただきましたみなさまに心から感謝いたしますとともに、今後ともご協力をお願いいたします。

令和6年3月

千曲市長 小川 修一

# 千曲市統計書



## 市章 平成16年2月6日制定

市章は、千曲市の誕生にあたり、広く一般から市のシンボルとなるデザインを公募し、全国各地から寄せられた1869作品の中から、市章選考委員会において選考を行い、市民アンケートを経て制定したものです。

デザインは、「共生と交流の和・環をイメージし、千曲市の「千」を表現」したもので、市の将来都市像である「千曲川に月や花が映える共生と交流の都市（まち）」実現への願いが込められています。

## 市民憲章

平成21年6月18日制定

千曲の清流、月の名勝 姨捨山、  
日本一のおんずの里、豊かな温  
泉など、恵まれた風土と縄文以  
来の長い歴史や文化をもつふる  
さとに育まれていくわたくした  
ちは、千曲市民としての誇りと  
責任をもち、未来への限りない  
発展を願って、次のことを誓い  
ます。

一 清らかな水と澄んだ空、郷土の  
歴史や文化を大切にす豊かな  
まちをつくります。

一 たがいに支え合い、安心して暮  
らせるあたかなまちをつくり  
ます。

一 心身をきたえ、元気にはたらく  
活力あるまちをつくります。

## 市花・市木

平成21年6月18日制定

市花 あんず・節分草

市木 あんず

## 市歌

平成22年3月19日制定

### 千曲市歌

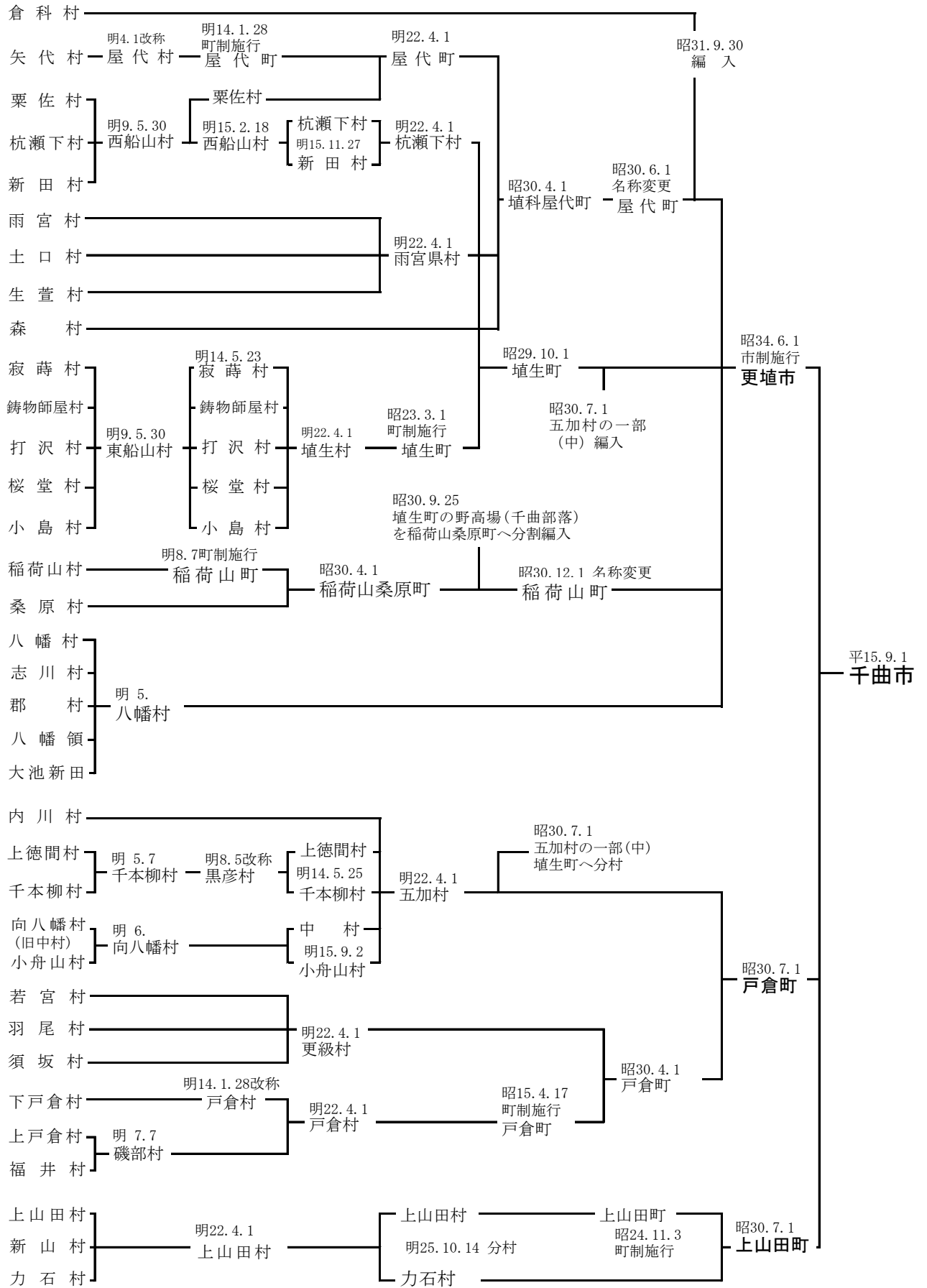
詞 金子双葉  
作 神尾直子  
作 新実徳英  
曲 新実徳英

一 わが街流るる千曲川  
豊かな水よどみなく  
新たな潤いもたらして  
太陽を浴びてきらきらと  
さざなみ煌くその流れ  
常に勢いあふれたり

二 わが街見守る山々は  
冠着姨捨一重山  
新たな風を巻き起こし  
千曲の大地駆け巡る  
光をまといしその緑  
常に堂々そびえたり

三 新たな歴史を刻みつつ  
未来に残そう温もりを  
どれだけ時が流れても  
変わらぬ想いこの先も  
人々包みしその笑顔  
常に希望にあふれたり

# 市の沿革と系図



# 目 次

## 1. 自然

1. 千曲市の位置	2
2. 市役所の位置	2
3. 面積と地勢	2
4. 地目別土地面積	3
5. 気象の概況	3
6. 天気日数	4
7. 湿度・風	4

## 2. 人口

8. 人口と世帯数の推移	7
9. 年齢各歳別人口	8
10. 地区別年齢（5歳階級）別人口	10
11. 年齢（5歳階級）別人口構成	15
12. 地区別世帯数・人口の推移（住基台帳）	16
13. 年齢各歳別人口の推移（住基台帳）	17
14. 人口動態の推移	18
15. 人口動態率の推移	18
16. 国籍別外国人数	18
17. 年齢別人口指数	18
18. 年齢3区分別人口推移	19
19. 地区別年齢3区分別人口	20
20. 人口集中地区の面積・人口・世帯数の推移	21
21. 15歳以上就業者、通学者の従業地、通学地別状況	22
22. 流入・流出人口（昼間人口）の状況	23
23. 配偶関係（4区分）・年齢（5歳階級）・男女別15歳以上人口	23
24. 労働力状態・年齢（5歳階級）別15歳以上人口	24
25. 産業大分類・男女別15歳以上就業者数の推移	26
26. 産業大分類・従業上の地位（5区分）別15歳以上就業者数	26
27. 年齢（5歳階級）・産業大分類別就業者数	28

28. 世帯人員の人数別一般世帯数、一般世帯人員及び1世帯当たり人員	28
------------------------------------	----

29. 世帯の家族類型別一般世帯数及び世帯人員	30
-------------------------	----

## 3. 事業所

30. 事業所の概要	32
31. 産業大分類別、規模別事業所数と従業者数（民営）	32
32. 経営組織別事業所数と従業者数	34
33. 産業、開設時期別事業所数及び従業者数（民営）	34
34. 地区別、産業大分類別事業所数及び従業者数	36

## 4. 商工業

35. 産業中分類別事業所数、従業者数、年間商品販売額等（卸・小売業）	40
36. 商業の推移（卸・小売業）	40
37. 卸・小売別事業所数・従業者数・年間商品販売額の推移	41

### <工業>

38. 産業中分類別工業の推移	42
39. 従業者規模別事業所数（製造業）	44

## 5. 農林業

40. 組織形態別農業経営体数	46
41. 経営耕地面積規模別農業経営体数	46
42. 農産物販売金額規模別農業経営体数	46
43. 主副業別農家数	47
44. 経営耕地の状況	48
45. 作物の類別作付（栽培）面積	48
46. 作物・品目別作付（栽培）経営体数及び作付（栽培）面積	50
47. 年齢階層別世帯員数	52
48. 自営農業に従事した世帯員数	52
49. 年齢階層別基幹的農業従事者数	52
50. 農業産出額（推計）	54

5 1. 水稻・麦類・大豆・そば・たまねぎの作付面積及び収穫量.....	54
5 2. 家畜飼養経営体数及び飼養頭羽数.....	54
5 3. 農業用機械所有経営体数及び所有台数...	56
5 4. 林野面積.....	56

## 6. 教育・観光

### <小学校>

5 5. 編成方式別学級数.....	58
5 6. 学年別児童数.....	58
5 7. 教職員数.....	60
5 8. 理由別長期欠席者等の状況.....	60

### <中学校>

5 9. 編成方式別学級数.....	60
6 0. 学年別生徒数.....	62
6 1. 教職員数.....	62
6 2. 理由別長期欠席者等の状況.....	62
6 3. 中学校卒業者の状況.....	64
6 4. 中学校卒業者の進学状況.....	64

### <高等学校>

6 5. 高等学校卒業者の進路別状況.....	66
6 6. 高等学校卒業者の学校別志願者数及び進学者数.....	66
6 7. 高等学校卒業者の都道府県別大学等進学者数.....	66
6 8. 高等学校卒業者の産業大分類別県内就職者数.....	68
6 9. 高等学校卒業者の郡市別県内就職者数...	68

### <幼稚園・幼保連携型認定こども園>

7 0. 幼稚園・幼保連携型認定こども園の概要.	70
7 1. 幼稚園・幼保連携型認定こども園の園児数の状況.....	70

### <観光>

7 2. あんずの開花状況.....	71
7 3. 観光地利用者数.....	71

7 4. 千曲市温泉入湯客数の状況.....	72
------------------------	----

## 7. 社会福祉

7 5. 保育所の状況.....	74
7 6. 身体障害者手帳の所持者数.....	74
7 7. 生活保護状況の推移.....	75
7 8. 交通災害共済加入の状況.....	75
7 9. 国民年金被保険者数の状況.....	76
8 0. 年金等受給状況の推移.....	76

## 8. 保健衛生

8 1. 医療施設数及び病床数.....	78
8 2. 死因別死亡者数.....	78
8 3. 予防接種者数の推移.....	78
8 4. 国民健康保険・後期高齢者医療加入者の状況.....	79
8 5. 国民健康保険費用額・給付額の推移.....	79
8 6. 介護保険認定者数の推移.....	80
8 7. 介護サービス・介護予防・生活支援サービス事業種類別給付状況.....	80
8 8. ごみの収集状況.....	81
8 9. し尿処理の状況.....	82

## 9. 建設・住居

9 0. 国道・県道の状況.....	84
9 1. 都市計画道路の状況.....	85
9 2. 市道の状況.....	86
9 3. 市道幅員別の延長.....	86
9 4. 市道橋の状況.....	86
9 5. 河川の状況.....	87
9 6. 都市計画区域の状況.....	88
9 7. 都市計画用途地域別面積.....	88
9 8. 都市公園の状況.....	89
9 9. 木造家屋の用途別棟数・床面積.....	90
1 0 0. 非木造家屋の用途別棟数・床面積.....	90
1 0 1. 住宅の建て方・所有の関係.....	90

## 10. 消防・警察

102. 火災発生の状況	94
103. 火災発生の原因別状況	94
104. 救急車出動件数の推移	94
105. 交通事故発生の状況(千曲警察署管内)	95
106. 交通事故原因別件数(千曲警察署管内)	95
107. 道路別交通事故発生状況(千曲警察署管内)	95
108. 年齢階級別歩行者事故の状況(千曲警察署管内)	96
109. 刑法犯罪の発生検挙状況(千曲警察署管内)	96

## 11. 運輸・通信

110. 鉄道乗車人員	98
111. 市循環バス等利用者数	98
112. 高速道路通行量	98
113. 自動車保有台数(二輪・軽自を除く)	99
114. 軽自動車等登録台数	99
115. 電話施設状況	99
116. テレビ受信契約数の推移	99
117. 有線テレビ(CATV)の加入状況	100
118. 有線放送施設状況	100

## 12. 市民生活

119. 県営水道の普及状況	102
120. 市営水道の普及状況	102
121. 電灯・電力消費量・太陽光発電状況	103
122. 都市ガスの消費量状況	103
123. たばこ売上本数の推移	104

## 13. 行財政

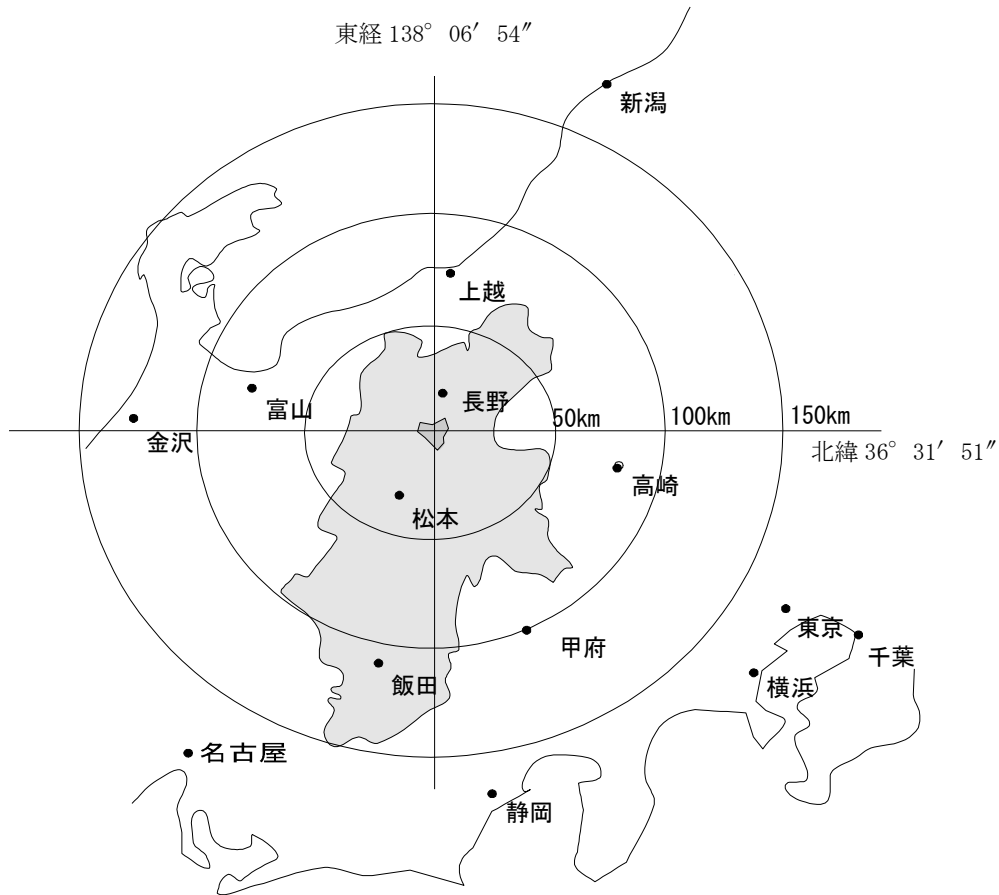
124. 主要選挙投票状況	106
125. 選挙人名簿登録者の状況(定時登録)	106
126. 歴代議長・副議長	107
127. 議会審議状況	107
128. 議会委員会の状況	107

129. 歴代市長・副市長・収入役・教育長	108
130. 普通会計歳入歳出決算状況	109
131. 普通会計性質別歳出内訳	110
132. 市債の借入額の推移と残高(一般会計)	110
133. 特別会計企業会計歳入歳出決算状況	111
134. 財政力等の状況(普通会計)	111
135. 市税の調定収入額の状況	112



# 1. 自然

## 1. 千曲市の位置



## 2. 市役所の位置

所在地	長野県千曲市杭瀬下二丁目1番地	東経	138° 06′ 54″
	海拔 360.4m	北緯	36° 31′ 51″

## 3. 面積と地勢

総面積	119.79km <sup>2</sup> (令和4年度国土地理院公表値)	主な山 鏡台山・高雄山・三峰山 冠着山・五里ヶ峰 八頭山・大林山・岩井堂山  主な川 千曲川・沢山川・三滝川・佐野川 雄沢川・湯沢川・荒砥沢川 女沢川・日影沢川
最高地	1,333m (大林山山頂)	
最低地	353.36m (雨宮字起返下ノ割の水田)	

#### 4. 地目別土地面積

各年1月1日現在 (単位: ha)

年次	総面積 (評価)	田	畑	宅地	山林	原野	池沼	雑種地	その他
平成31年	11 979	959.7	1147.3	1313.1	4497.0	636.3	24.2	260.3	3141.0
令和2年	11 979	954.8	1126.7	1329.8	4510.4	668.1	24.1	261.1	3104.0
3	11 979	948.9	1120.3	1334.1	4540.7	666.9	24.0	262.5	3081.6
4	11 979	940.2	1111.8	1346.9	4543.0	666.9	24.0	262.9	3083.3
5	11 979	933.9	1099.3	1353.1	4542.5	666.6	24.0	263.9	3095.7

資料: 税務課「固定資産税概要調書」

#### 5. 気象の概況

年次 月次	気 温 (°C)					降 水 量 (mm)		
	平均	最高	起日	最低	起日	合計	日最大値	起日
平成24年	12.7	37.2	7/28	△10.4	2/3	735.5	52.0	9/30
25	13.1	37.7	8/19	△10.2	2/25	775.0	96.5	9/16
26	12.5	38.1	7/26	△8.3	1/14	818.5	49.5	2/15
27	13.5	37.6	8/1	△8.0	1/2	731.0	34.0	8/17
28	13.8	37.2	8/6	△9.6	1/25	826.0	77.5	9/20
29	12.6	37.2	7/10	△10.7	1/25	781.0	73.5	10/22
30	13.8	39.2	8/22	△12.8	1/27	697.5	67.5	7/5
令和元年	13.6	38.8	8/7	△8.4	1/10	914.5	195.0	10/12
2	13.7	38.9	8/11	△8.3	2/7	886.0	52.0	7/8
3	13.5	37.8	7/18	△7.8	1/10	924.0	93.0	8/14
4	13.4	39.0	7/2	△10.2	1/2	802.5	60.5	9/23
5	14.3	37.9	7/29	△12.9	1/26	841.5	66.0	6/2
令和5年1月	0.5	11.7	1/20	△12.9	1/26	5.0	2.5	1/9
2	1.9	17.8	2/28	△6.6	2/17	10.0	8.0	2/10
3	9.1	25.2	3/22	△2.8	3/4	54.5	25.0	3/18
4	12.9	29.1	4/20	0.4	4/10	71.5	18.5	4/26
5	17.1	34.9	5/18	4.5	5/12	107.0	37.0	5/8
6	21.7	33.9	6/28	10.6	6/1	160.5	66.0	6/2
7	26.7	37.9	7/29	18.3	7/2	135.5	48.0	7/1
8	28.5	37.9	8/5	20.6	8/2	146.5	66.0	8/5
9	25.1	37.4	9/5	13.8	9/24	42.5	17.0	9/13
10	14.5	25.9	10/20	3.2	10/22	45.0	18.5	10/19
11	9.3	24.7	11/3	△1.3	11/14	39.0	21.5	11/7
12	4.3	22.3	12/15	△5.2	12/23	24.5	12.0	12/16

観測地点: 千曲坂城消防本部 (千曲市大字磯部1221番地)

資料: 千曲坂城消防本部

## 6. 天気日数

(数値は午前9時の天気)

年次・月次	快 晴	晴 天	雲 天	降 水	雪
平成25年	17	220	91	24	13
26	59	163	107	22	14
27	19	215	92	27	12
28	11	227	94	23	11
29	5	222	104	27	7
30	12	220	96	28	9
令和元年	16	203	120	23	2
2	18	194	115	33	6
3	23	191	110	33	8
4	9	197	130	17	12
5	2	257	78	24	4
令和5年1月	0	23	7	0	1
2	0	17	7	1	3
3	1	20	6	4	0
4	0	24	4	2	0
5	1	19	8	3	0
6	0	19	7	4	0
7	0	21	9	1	0
8	0	25	6	0	0
9	0	22	6	2	0
10	0	24	4	3	0
11	0	24	3	3	0
12	0	19	11	1	0

観測地点：千曲坂城消防本部（千曲市大字磯部1221番地）

資料：千曲坂城消防本部

注) 快晴は雲量 2.0 未満、曇天は 8.1 以上、降水・雪はその事実のあるもの。

## 7. 湿度・風

年次 月次	湿度 (%)			風 (m/s 16 方位)			
	平均	最	小 起 日	平均 風 速	日最大瞬間風速		
					風 向	風 速	起 日
平成25年	76.2	15.2	5/13	2.3	北西	26.1	10/16
26	78.2	14.1	4/14	2.1	西北西	19.6	2/4
27	78.9	15.2	4/18	2.2	北北東	20.9	11/24
28	73.5	12.2	6/3	2.4	南南東	25.4	5/3
29	76.1	12.4	5/8	2.0	北西	27.5	10/23
30	75.9	11.9	6/4	2.0	南南東	27.4	9/4
令和元年	77.3	10.5	3/20	2.2	北西	35.8	10/12
2	80.6	9.9	5/3	2.1	南	20.1	1/28
3	79.4	10.8	4/23	2.1	南南東	20.3	8/9
4	80.5	12.5	4/10	2.1	南南東	22.3	9/6
5	78.4	9.7	4/4	2.1	西北西	27.4	1/24
令和5年1月	84.3	33.0	1/20	2.0	西北西	27.4	1/24
2	79.8	11.6	2/28	2.3	北西	16.9	2/13
3	71.7	15.8	3/7	2.4	西北西	15.9	3/26
4	65.5	9.7	4/4	2.7	南南東	19.7	4/7
5	70.4	12.7	5/3	2.1	北西	18.6	5/8
6	81.0	23.3	6/4	1.9	東	16.6	6/26
7	81.3	32.7	7/7	1.7	東北東	20.7	7/29
8	76.8	37.7	8/31	1.9	南東	17.9	8/15
9	81.4	34.4	9/1	2.0	北	15.3	9/5
10	82.7	35.2	10/20	1.8	南南東	16.3	10/20
11	83.5	35.5	11/3	2.2	北西	18.3	11/11
12	82.7	25.0	12/6	1.9	南東	19.4	12/15

観測地点：千曲坂城消防本部（千曲市大字磯部1221番地）

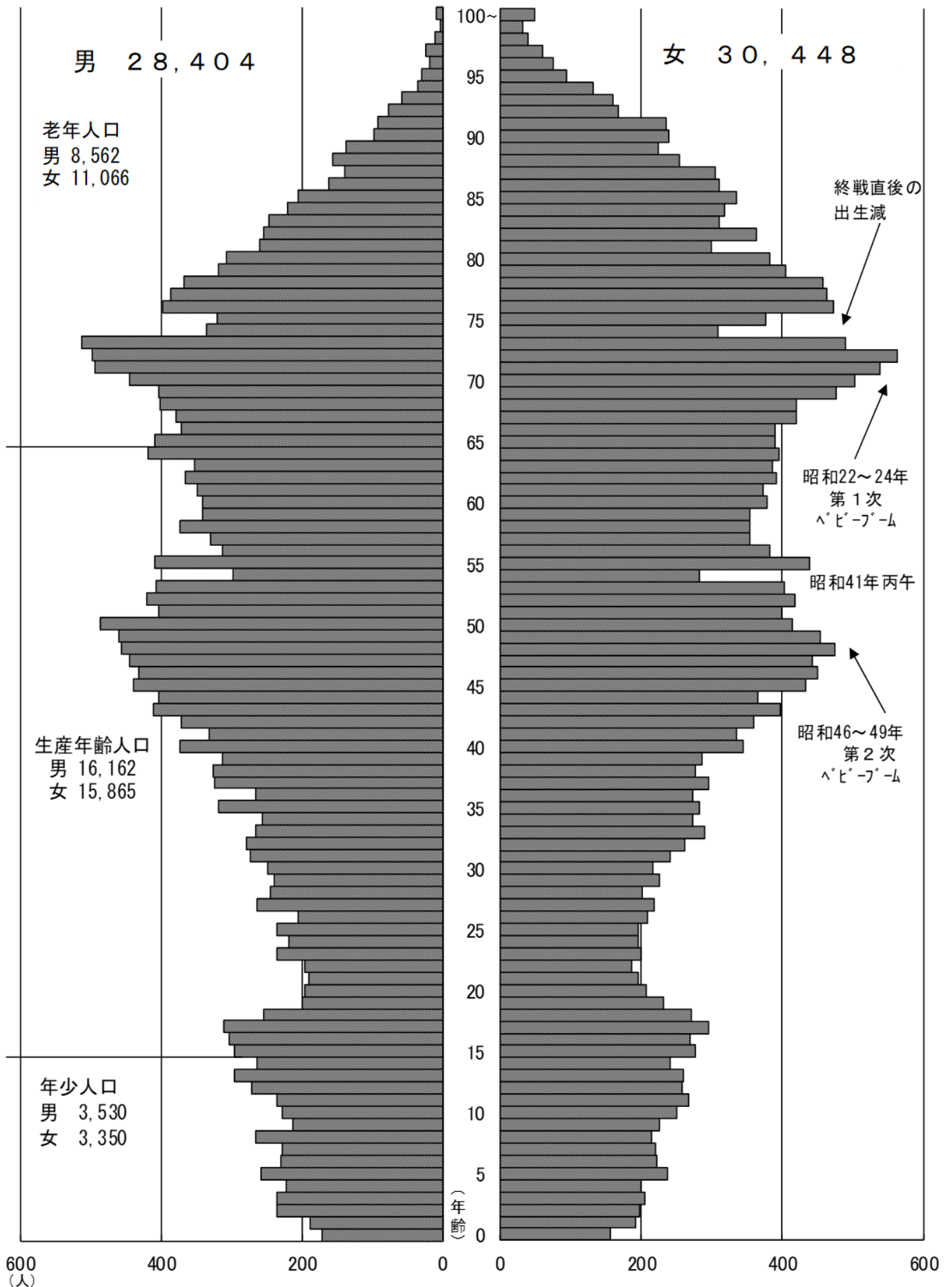
資料：千曲坂城消防本部

## 2. 人 口

# 千曲市の人口ピラミッド

令和2年10月1日現在  
資料：総務省「令和2年国勢調査」

注) 年齢別人口は年齢「不詳」の者を除いている。



## 8. 人口と世帯数の推移

各年10月1日現在

年次	世帯数	人口			1世帯当り人口	人口密度 (1k㎡当り)	増加指数 (T9年=100)	摘要
		総数	男	女				
大正9年	8 338	40 732	20 278	20 454	4.9		100.0	第1回国勢調査
14	8 555	42 146	20 982	21 164	4.9		103.5	第2回国勢調査
昭和5年	8 647	43 744	21 800	21 944	5.1		107.4	第3回国勢調査
10	8 799	44 243	21 944	22 299	5.0		108.6	第4回国勢調査
15	8 763	44 066	21 487	22 579	5.0		108.2	第5回国勢調査
22	11 419	58 599	28 060	30 539	5.1		143.9	第6回国勢調査
25	11 078	57 213	27 638	29 575	5.2		140.5	第7回国勢調査
30	11 127	55 318	26 284	29 034	5.0	460.9	135.8	第8回国勢調査
35	11 582	53 972	25 496	28 476	4.7	450.8	132.5	第9回国勢調査
40	12 400	53 855	25 382	28 473	4.3	449.8	132.2	第10回国勢調査
45	13 475	54 870	26 064	28 806	4.1	458.3	134.7	第11回国勢調査
50	14 579	56 891	27 107	29 784	3.9	475.2	139.7	第12回国勢調査
55	16 138	60 106	28 717	31 389	3.7	502.1	147.6	第13回国勢調査
56	16 270	60 388	28 891	31 497	3.7	504.4	148.3	推計人口
57	16 499	60 775	29 089	31 686	3.7	507.6	149.2	推計人口
58	16 642	61 117	29 210	31 907	3.7	510.5	150.0	推計人口
59	16 787	61 367	29 342	32 025	3.7	512.6	150.7	推計人口
60	16 963	61 883	29 739	32 144	3.6	516.9	151.9	第14回国勢調査
61	17 042	61 956	29 728	32 228	3.6	517.5	152.1	推計人口
62	17 127	62 001	29 757	32 244	3.6	517.9	152.2	推計人口
63	17 312	62 080	29 777	32 303	3.6	518.3	152.4	推計人口
平成元年	17 496	62 216	29 829	32 387	3.6	519.5	152.7	推計人口
2	17 756	61 954	29 792	32 162	3.5	517.0	152.1	第15回国勢調査
3	17 991	62 115	29 885	32 230	3.5	518.3	152.5	推計人口
4	18 281	62 411	30 062	32 349	3.4	520.8	153.2	推計人口
5	18 440	62 590	30 129	32 461	3.4	522.3	153.7	推計人口
6	18 734	62 942	30 304	32 638	3.4	525.0	154.5	推計人口
7	19 372	63 539	30 674	32 865	3.3	530.2	156.0	第16回国勢調査
8	19 805	63 950	30 927	33 023	3.2	533.6	157.0	推計人口
9	20 204	64 388	31 157	33 231	3.2	537.3	158.1	推計人口
10	20 526	64 540	31 223	33 317	3.1	538.6	158.5	推計人口
11	20 821	64 766	31 333	33 433	3.1	540.4	159.0	推計人口
12	20 547	64 549	31 143	33 406	3.1	538.6	158.5	第17回国勢調査
13	20 800	64 539	31 149	33 390	3.1	538.5	158.4	推計人口
14	21 037	64 386	31 091	33 295	3.1	537.3	158.1	推計人口
15.9.1	21 285	64 463	31 086	33 377	3.0	537.9	158.3	推計人口(合併時)
15	21 298	64 480	31 107	33 373	3.0	538.1	158.3	推計人口
16	21 509	64 217	31 003	33 214	3.0	535.9	157.7	推計人口
17	21 251	64 022	30 858	33 164	3.0	534.2	157.2	第18回国勢調査
18	21 446	63 746	30 706	33 040	3.0	531.9	156.5	推計人口
19	21 653	63 379	30 581	32 798	2.9	528.9	155.6	推計人口
20	21 790	62 982	30 367	32 615	2.9	525.6	154.6	推計人口
21	21 849	62 603	30 144	32 459	2.9	522.4	153.7	推計人口
22	21 449	62 068	29 856	32 212	2.9	517.9	152.4	第19回国勢調査
23	21 565	61 798	29 740	32 058	2.9	515.7	151.7	推計人口
24	21 747	61 587	29 649	31 938	2.8	513.9	151.2	推計人口
25	21 877	61 193	29 465	31 728	2.8	510.6	150.2	推計人口
26	22 034	60 763	29 287	31 476	2.8	507.0	149.2	推計人口
27	21 573	60 298	29 105	31 193	2.8	503.4	148.0	第20回国勢調査
28	21 746	60 019	29 027	30 992	2.8	501.0	147.4	推計人口
29	21 893	59 792	28 926	30 866	2.7	499.1	146.8	推計人口
30	22 038	59 509	28 789	30 720	2.7	496.8	146.1	推計人口
令和元年	22 149	59 197	28 676	30 521	2.7	494.2	145.3	推計人口
2	22 023	58 852	28 404	30 448	2.7	491.3	144.5	第21回国勢調査
3	22 232	58 558	28 223	30 335	2.6	488.8	143.8	推計人口
4	22 351	58 209	28 068	30 141	2.6	485.9	142.9	推計人口
5	22 550	57 932	27 982	29 950	2.6	483.6	142.2	推計人口

注) 面積はS30 (120.03km<sup>2</sup>)、S35~62 (119.72km<sup>2</sup>)、S63~H元 (119.77km<sup>2</sup>)、H2~5 (119.84km<sup>2</sup>)、

H6 (119.90km<sup>2</sup>)、H7~26 (119.84km<sup>2</sup>)、H27~ (119.79km<sup>2</sup>)

資料：総合政策課政策推進係

## 9. 年齢各歳別人口

年 齢	令和 4 年			令和 5 年			
	総 数	男	女	総 数	男	女	構 成 比
	人	人	人	人	人	人	%
総 数	58 209	28 068	30 141	57 932	27 982	29 950	100.0
0 ～ 4	2 007	1 032	975	1 980	1 024	956	3.4
0	374	202	172	333	182	151	0.6
1	370	172	198	393	201	192	0.7
2	386	212	174	406	195	211	0.7
3	418	208	210	402	222	180	0.7
4	459	238	221	446	224	222	0.8
5 ～ 9	2 305	1 183	1 122	2 357	1 213	1 144	4.1
5	459	242	217	470	242	228	0.8
6	428	220	208	470	251	219	0.8
7	514	259	255	436	224	212	0.8
8	458	233	225	521	263	258	0.9
9	446	229	217	460	233	227	0.8
10 ～ 14	2 441	1 216	1 225	2 368	1 182	1 186	4.1
10	481	263	218	446	229	217	0.8
11	443	215	228	490	268	222	0.8
12	485	231	254	443	216	227	0.8
13	500	235	265	490	235	255	0.8
14	532	272	260	499	234	265	0.9
15 ～ 19	2 730	1 410	1 320	2 665	1 388	1 277	4.6
15	551	294	257	531	272	259	0.9
16	493	259	234	551	293	258	1.0
17	572	296	276	494	259	235	0.9
18	556	288	268	551	286	265	1.0
19	558	273	285	538	278	260	0.9
20 ～ 24	1 922	934	988	2 058	1 032	1 026	3.6
20	480	237	243	557	278	279	1.0
21	409	203	206	450	227	223	0.8
22	369	186	183	388	200	188	0.7
23	325	149	176	343	173	170	0.6
24	339	159	180	320	154	166	0.6
25 ～ 29	2 186	1 171	1 015	2 027	1 070	957	3.5
25	426	231	195	332	154	178	0.6
26	407	213	194	431	235	196	0.7
27	428	235	193	410	216	194	0.7
28	425	220	205	431	243	188	0.7
29	500	272	228	423	222	201	0.7
30 ～ 34	2 525	1 312	1 213	2 499	1 315	1 184	4.3
30	468	255	213	502	269	233	0.9
31	484	243	241	467	266	201	0.8
32	472	249	223	503	245	258	0.9
33	529	277	252	483	252	231	0.8
34	572	288	284	544	283	261	0.9
35 ～ 39	2 955	1 477	1 478	2 940	1 451	1 489	5.1
35	575	269	306	578	286	292	1.0
36	566	266	300	585	276	309	1.0
37	636	334	302	571	270	301	1.0
38	563	285	278	636	334	302	1.1
39	615	323	292	570	285	285	1.0
40 ～ 44	3 370	1 764	1 606	3 291	1 725	1 566	5.7
40	609	327	282	619	327	292	1.1
41	622	329	293	620	327	293	1.1
42	734	393	341	632	332	300	1.1
43	675	338	337	737	394	343	1.3
44	730	377	353	683	345	338	1.2
45 ～ 49	4 207	2 123	2 084	4 058	2 056	2 002	7.0
45	789	398	391	727	375	352	1.3
46	774	410	364	798	405	393	1.4
47	867	432	435	775	411	364	1.3
48	889	433	456	874	436	438	1.5
49	888	450	438	884	429	455	1.5
50 ～ 54	4 407	2 226	2 181	4 456	2 258	2 198	7.7
50	925	451	474	889	446	443	1.5
51	917	459	458	921	447	474	1.6
52	903	483	420	922	461	461	1.6
53	814	413	401	903	485	418	1.6
54	848	420	428	821	419	402	1.4



各年10月1日現在

年 齢	令 和 4 年			令 和 5 年			
	総 数	男	女	総 数	男	女	構 成 比
	人	人	人	人	人	人	%
55～59	3 605	1 756	1 849	3 775	1 839	1 936	6.5
55	814	408	406	860	424	436	1.5
56	583	301	282	813	406	407	1.4
57	841	408	433	576	296	280	1.0
58	685	310	375	843	406	437	1.5
59	682	329	353	683	307	376	1.2
60～64	3 606	1 759	1 847	3 534	1 719	1 815	6.1
60	733	372	361	682	329	353	1.2
61	689	338	351	733	373	360	1.3
62	711	339	372	692	337	355	1.2
63	723	348	375	712	338	374	1.2
64	750	362	388	715	342	373	1.2
65～69	3 854	1 891	1 963	3 798	1 877	1 921	6.6
65	727	344	383	753	367	386	1.3
66	807	415	392	724	345	379	1.2
67	780	392	388	802	411	391	1.4
68	747	366	381	779	392	387	1.3
69	793	374	419	740	362	378	1.3
70～74	4 651	2 163	2 488	4 360	2 026	2 334	7.5
70	811	394	417	794	372	422	1.4
71	867	389	478	805	387	418	1.4
72	925	429	496	855	380	475	1.5
73	1 006	472	534	915	425	490	1.6
74	1 042	479	563	991	462	529	1.7
75～79	3 876	1 831	2 045	4 041	1 899	2 142	7.0
75	963	486	477	1 026	467	559	1.8
76	626	320	306	949	474	475	1.6
77	662	299	363	617	311	306	1.1
78	819	369	450	645	287	358	1.1
79	806	357	449	804	360	444	1.4
80～84	3 220	1 371	1 849	3 341	1 427	1 914	5.8
80	779	339	440	784	342	442	1.4
81	684	291	393	755	322	433	1.3
82	654	276	378	663	278	385	1.1
83	532	240	292	636	264	372	1.1
84	571	225	346	503	221	282	0.9
85～89	2 245	819	1 426	2 253	845	1 408	3.9
85	491	207	284	535	201	334	0.9
86	489	195	294	463	192	271	0.8
87	472	166	306	452	177	275	0.8
88	413	140	273	429	152	277	0.7
89	380	111	269	374	123	251	0.6
90～94	1 280	387	893	1 293	386	907	2.2
90	318	111	207	347	98	249	0.6
91	280	97	183	282	94	188	0.5
92	256	72	184	245	83	162	0.4
93	240	58	182	222	62	160	0.4
94	186	49	137	197	49	148	0.3
95～99	434	83	351	446	90	356	0.8
95	152	34	118	157	40	117	0.3
96	106	17	89	115	21	94	0.2
97	74	18	56	77	11	66	0.1
98	56	7	49	58	14	44	0.1
99	46	7	39	39	4	35	0.0
100～ 不詳	66 317	10 150	56 167	75 317	10 150	65 167	0.1 0.5

資料：総務省統計局「国勢調査」・長野県総合政策課統計室「毎月人口異動調査」に基づく推計人口

# 10. 地区別年齢（5歳階級）別人口

年 齢	寂 蒔			鋳物師屋			打 沢			小 島		
	計	男	女	計	男	女	計	男	女	計	男	女
総 数	1 868	912	956	1 302	636	666	544	266	278	1 129	533	596
0～4	91	48	43	71	35	36	25	14	11	54	28	26
5～9	92	47	45	66	37	29	36	13	23	56	30	26
10～14	104	53	51	61	32	29	34	15	19	46	21	25
15～19	75	47	28	72	31	41	43	23	20	49	22	27
20～24	64	25	39	51	26	25	15	6	9	33	18	15
25～29	79	30	49	42	28	14	12	7	5	40	19	21
30～34	116	60	56	66	29	37	22	10	12	54	25	29
35～39	110	66	44	94	50	44	39	20	19	63	33	30
40～44	155	71	84	91	44	47	39	20	19	67	39	28
45～49	152	75	77	91	43	48	50	23	27	84	44	40
50～54	104	56	48	78	38	40	48	28	20	85	37	48
55～59	103	50	53	86	45	41	37	20	17	57	26	31
60～64	100	52	48	94	45	49	21	14	7	68	35	33
65～69	89	46	43	84	45	39	23	9	14	79	39	40
70～74	117	48	69	77	38	39	31	17	14	102	45	57
75～79	121	56	65	61	26	35	32	14	18	85	38	47
80～84	91	38	53	54	26	28	17	6	11	44	13	31
85～89	69	28	41	33	10	23	12	4	8	40	17	23
90～94	23	9	14	18	5	13	2	1	1	16	3	13
95～99	5	3	2	7	1	6	4	1	3	4	-	4
100以上	-	-	-	-	-	-	-	-	-	1	-	1
不詳	8	4	4	5	2	3	2	1	1	2	1	1

年 齢	桜 堂			新 田			杭 瀬 下			杭瀬下一丁目		
	計	男	女	計	男	女	計	男	女	計	男	女
総 数	984	466	518	1 596	806	790	1 503	737	766	68	34	34
0～4	53	32	21	59	38	21	57	29	28	1	1	-
5～9	40	24	16	74	29	45	77	42	35	1	1	-
10～14	40	19	21	82	42	40	58	28	30	3	-	3
15～19	48	18	30	87	48	39	66	37	29	1	1	-
20～24	28	15	13	42	26	16	52	25	27	7	2	5
25～29	51	21	30	73	40	33	51	26	25	2	1	1
30～34	75	42	33	62	29	33	61	30	31	-	-	-
35～39	57	27	30	88	50	38	90	49	41	1	-	1
40～44	70	35	35	119	64	55	93	51	42	1	-	1
45～49	80	40	40	154	78	76	111	53	58	8	4	4
50～54	62	32	30	112	60	52	121	63	58	11	8	3
55～59	53	25	28	93	43	50	99	49	50	3	2	1
60～64	58	24	34	96	53	43	89	42	47	5	2	3
65～69	50	26	24	102	40	62	73	39	34	2	2	-
70～74	60	26	34	126	68	58	103	51	52	4	1	3
75～79	48	22	26	102	48	54	104	39	65	13	7	6
80～84	37	14	23	69	29	40	88	35	53	3	-	3
85～89	33	10	23	36	12	24	67	29	38	2	2	-
90～94	19	7	12	10	2	8	21	11	10	-	-	-
95～99	6	-	6	2	1	1	7	3	4	-	-	-
100以上	-	-	-	1	-	1	2	-	2	-	-	-
不詳	16	7	9	7	6	1	13	6	7	-	-	-

令和2年10月1日現在 (単位：人)

年 齢	杭瀬下二丁目			杭瀬下三丁目			杭瀬下四丁目			杭瀬下五丁目		
	計	男	女	計	男	女	計	男	女	計	男	女
総 数	144	66	78	223	110	113	205	99	106	275	140	135
0～4	5	1	4	14	5	9	7	4	3	21	10	11
5～9	4	-	4	18	11	7	5	2	3	8	4	4
10～14	12	9	3	16	9	7	10	5	5	16	8	8
15～19	8	5	3	17	8	9	12	7	5	18	12	6
20～24	4	1	3	10	9	1	7	1	6	13	8	5
25～29	4	2	2	7	2	5	17	9	8	13	3	10
30～34	8	4	4	9	2	7	13	7	6	20	10	10
35～39	10	5	5	14	6	8	12	4	8	25	13	12
40～44	11	5	6	19	10	9	11	5	6	21	9	12
45～49	12	7	5	24	13	11	18	9	9	28	12	16
50～54	9	2	7	15	9	6	24	12	12	28	17	11
55～59	10	4	6	12	6	6	13	9	4	15	9	6
60～64	9	8	1	16	8	8	4	2	2	7	5	2
65～69	5	2	3	7	3	4	11	4	7	13	8	5
70～74	9	3	6	8	5	3	13	5	8	7	1	6
75～79	7	5	2	7	2	5	12	7	5	6	3	3
80～84	7	1	6	5	2	3	6	3	3	4	3	1
85～89	5	1	4	2	-	2	2	-	2	2	1	1
90～94	5	1	4	2	-	2	3	2	1	1	-	1
95～99	-	-	-	-	-	-	-	-	-	-	-	-
100以上	-	-	-	-	-	-	-	-	-	-	-	-
不詳	-	-	-	1	-	1	5	2	3	9	4	5

年 齢	杭瀬下六丁目			中			屋 代			粟 佐		
	計	男	女	計	男	女	計	男	女	計	男	女
総 数	200	93	107	843	424	419	5 260	2 485	2 775	1 689	806	883
0～4	14	6	8	40	26	14	196	104	92	70	32	38
5～9	6	2	4	29	11	18	243	128	115	93	45	48
10～14	11	3	8	43	26	17	256	103	153	77	44	33
15～19	14	8	6	39	18	21	243	117	126	68	39	29
20～24	15	7	8	29	18	11	223	111	112	49	22	27
25～29	17	7	10	35	18	17	197	91	106	58	30	28
30～34	13	6	7	45	20	25	254	117	137	91	49	42
35～39	16	12	4	45	26	19	326	162	164	96	51	45
40～44	21	6	15	49	27	22	360	189	171	114	55	59
45～49	22	11	11	65	32	33	412	202	210	139	68	71
50～54	14	7	7	66	33	33	321	157	164	111	56	55
55～59	17	9	8	59	31	28	308	152	156	89	42	47
60～64	7	4	3	44	22	22	338	157	181	94	45	49
65～69	3	1	2	70	30	40	362	165	197	111	52	59
70～74	4	2	2	58	37	21	371	182	189	113	55	58
75～79	2	2	-	39	15	24	297	132	165	109	50	59
80～84	1	-	1	33	15	18	224	97	127	88	37	51
85～89	2	-	2	31	15	16	179	72	107	54	20	34
90～94	-	-	-	14	2	12	90	27	63	42	11	31
95～99	-	-	-	6	-	6	23	7	16	16	2	14
100以上	-	-	-	-	-	-	5	1	4	5	-	5
不詳	1	-	1	4	2	2	32	12	20	2	1	1

年 齢	雨 宮			土 口			生 萱			倉 科		
	計	男	女	計	男	女	計	男	女	計	男	女
総 数	2 218	1 061	1 157	1 080	544	536	449	223	226	1 619	781	838
0～4	67	32	35	26	19	7	9	4	5	41	26	15
5～9	91	46	45	31	17	14	16	11	5	44	26	18
10～14	103	44	59	39	17	22	19	11	8	61	34	27
15～19	117	61	56	49	22	27	12	4	8	81	40	41
20～24	87	47	40	41	28	13	15	7	8	44	18	26
25～29	80	39	41	51	26	25	17	9	8	50	25	25
30～34	93	42	51	34	18	16	15	8	7	62	34	28
35～39	88	43	45	47	25	22	16	7	9	53	26	27
40～44	149	79	70	81	44	37	24	14	10	103	50	53
45～49	178	90	88	81	45	36	36	19	17	123	64	59
50～54	174	95	79	69	39	30	24	15	9	106	58	48
55～59	154	82	72	76	38	38	38	19	19	87	34	53
60～64	145	63	82	65	32	33	41	21	20	117	52	65
65～69	147	63	84	80	35	45	43	20	23	141	79	62
70～74	180	85	95	110	51	59	35	15	20	141	71	70
75～79	149	66	83	80	38	42	39	16	23	117	61	56
80～84	107	50	57	59	29	30	21	10	11	98	47	51
85～89	69	19	50	34	8	26	19	11	8	78	26	52
90～94	32	13	19	17	9	8	7	1	6	52	9	43
95～99	3	1	2	5	1	4	2	1	1	18	1	17
100以上	1	-	1	2	1	1	-	-	-	2	-	2
不詳	4	1	3	3	2	1	1	-	1	-	-	-

年 齢	森			桑 原			稻 荷 山			野 高 場		
	計	男	女	計	男	女	計	男	女	計	男	女
総 数	1 939	924	1 015	1 552	730	822	4 092	1 953	2 139	761	381	380
0～4	50	24	26	31	16	15	126	70	56	28	18	10
5～9	65	35	30	47	25	22	176	101	75	21	14	7
10～14	91	45	46	54	30	24	222	110	112	50	29	21
15～19	73	35	38	64	30	34	238	119	119	58	26	32
20～24	63	32	31	45	16	29	160	87	73	20	15	5
25～29	62	35	27	40	23	17	125	68	57	38	17	21
30～34	68	32	36	44	21	23	129	68	61	37	21	16
35～39	91	43	48	70	36	34	175	93	82	28	15	13
40～44	102	55	47	89	51	38	230	113	117	41	19	22
45～49	122	59	63	94	44	50	370	171	199	42	20	22
50～54	132	59	73	83	44	39	285	150	135	58	29	29
55～59	144	74	70	89	43	46	262	128	134	46	22	24
60～64	164	86	78	123	59	64	232	106	126	49	23	26
65～69	141	69	72	143	69	74	241	107	134	62	34	28
70～74	155	83	72	152	80	72	339	157	182	55	26	29
75～79	121	53	68	105	47	58	320	137	183	48	23	25
80～84	104	55	49	113	46	67	207	87	120	41	19	22
85～89	99	30	69	78	30	48	143	57	86	26	8	18
90～94	65	17	48	57	17	40	77	17	60	7	2	5
95～99	21	3	18	26	2	24	27	5	22	5	1	4
100以上	6	-	6	5	1	4	4	1	3	-	-	-
不詳	-	-	-	-	-	-	4	1	3	1	-	1

令和2年10月1日現在(単位:人)

年齢	八幡			磯部			戸倉			戸倉温泉		
	計	男	女	計	男	女	計	男	女	計	男	女
総数	4 896	2 423	2 473	2 511	1 198	1 313	3 787	1 816	1 971	80	34	46
0～4	140	68	72	62	31	31	104	55	49	1	1	-
5～9	184	91	93	104	60	44	126	67	59	-	-	-
10～14	184	99	85	90	45	45	144	74	70	1	1	-
15～19	208	111	97	114	57	57	168	91	77	6	4	2
20～24	182	98	84	84	44	40	133	68	65	1	-	1
25～29	198	107	91	87	57	30	138	83	55	3	1	2
30～34	185	100	85	127	69	58	177	94	83	4	2	2
35～39	240	127	113	141	65	76	168	93	75	1	1	-
40～44	259	133	126	136	72	64	223	105	118	3	2	1
45～49	340	178	162	189	94	95	273	137	136	3	2	1
50～54	325	176	149	181	86	95	245	118	127	6	1	5
55～59	334	156	178	172	78	94	244	111	133	12	5	7
60～64	354	179	175	139	73	66	254	114	140	4	3	1
65～69	399	201	198	169	78	91	265	133	132	7	1	6
70～74	440	214	226	211	103	108	274	138	136	8	1	7
75～79	332	155	177	217	95	122	280	111	169	5	3	2
80～84	249	104	145	117	47	70	247	113	134	7	4	3
85～89	168	65	103	82	23	59	178	66	112	6	2	4
90～94	122	40	82	42	7	35	88	19	69	2	-	2
95～99	35	8	27	14	1	13	26	9	17	-	-	-
100以上	4	1	3	-	-	-	2	-	2	-	-	-
不詳	14	12	2	33	13	20	30	17	13	-	-	-

年齢	若宮			羽尾			須坂			上徳間		
	計	男	女	計	男	女	計	男	女	計	男	女
総数	1 765	868	897	1 475	710	765	347	173	174	2 257	1 084	1 173
0～4	27	17	10	39	20	19	12	5	7	111	55	56
5～9	55	27	28	55	30	25	14	6	8	81	46	35
10～14	62	34	28	55	25	30	17	10	7	87	43	44
15～19	83	39	44	61	34	27	9	2	7	85	38	47
20～24	58	31	27	42	16	26	9	5	4	57	30	27
25～29	56	29	27	45	24	21	13	9	4	123	68	55
30～34	49	30	19	52	30	22	14	7	7	134	64	70
35～39	69	41	28	69	34	35	19	10	9	126	58	68
40～44	97	40	57	81	45	36	23	14	9	165	87	78
45～49	137	74	63	110	59	51	12	7	5	149	71	78
50～54	108	50	58	86	45	41	20	9	11	158	87	71
55～59	101	56	45	72	32	40	20	11	9	135	61	74
60～64	134	65	69	101	53	48	29	15	14	126	66	60
65～69	142	72	70	124	63	61	40	18	22	130	53	77
70～74	195	95	100	147	68	79	29	16	13	183	96	87
75～79	150	72	78	121	57	64	18	8	10	136	64	72
80～84	110	50	60	74	34	40	20	10	10	107	41	66
85～89	76	26	50	72	24	48	13	6	7	72	29	43
90～94	40	17	23	48	10	38	12	5	7	49	10	39
95～99	9	2	7	18	7	11	4	-	4	13	1	12
100以上	2	-	2	3	-	3	-	-	-	1	-	1
不詳	5	1	4	-	-	-	-	-	-	29	16	13

年 齢	内 川			千 本 柳			小 船 山			力 石		
	計	男	女	計	男	女	計	男	女	計	男	女
総 数	2 175	1 093	1 082	1 653	801	852	795	391	404	639	302	337
0～4	114	59	55	73	32	41	35	22	13	15	5	10
5～9	114	61	53	76	28	48	43	20	23	15	6	9
10～14	115	60	55	91	51	40	46	24	22	24	14	10
15～19	98	51	47	83	40	43	36	19	17	27	14	13
20～24	78	41	37	58	31	27	32	22	10	13	6	7
25～29	118	69	49	79	42	37	29	11	18	16	9	7
30～34	144	74	70	101	48	53	43	18	25	24	16	8
35～39	122	61	61	96	55	41	43	21	22	28	14	14
40～44	155	80	75	131	68	63	76	37	39	36	17	19
45～49	227	115	112	126	59	67	67	34	33	46	27	19
50～54	117	66	51	111	57	54	53	24	29	42	20	22
55～59	126	55	71	86	37	49	53	29	24	32	16	16
60～64	122	58	64	107	50	57	28	10	18	42	19	23
65～69	113	56	57	99	52	47	49	24	25	56	34	22
70～74	139	63	76	111	51	60	56	27	29	65	31	34
75～79	117	61	56	92	48	44	41	22	19	45	17	28
80～84	71	32	39	49	17	32	33	16	17	35	17	18
85～89	49	16	33	41	14	27	17	5	12	33	10	23
90～94	20	9	11	16	6	10	9	3	6	35	10	25
95～99	4	-	4	9	5	4	2	1	1	8	-	8
100以上	-	-	-	1	1	-	-	-	-	1	-	1
不詳	12	6	6	17	9	8	4	2	2	1	-	1

年 齢	新 山			上 山 田			上山田温泉一丁目			上山田温泉二丁目		
	計	男	女	計	男	女	計	男	女	計	男	女
総 数	724	351	373	2 284	1 116	1 168	391	171	220	319	136	183
0～4	18	12	6	54	28	26	5	1	4	11	6	5
5～9	29	12	17	43	18	25	9	4	5	5	2	3
10～14	19	11	8	70	40	30	10	4	6	10	3	7
15～19	18	10	8	100	45	55	10	2	8	10	5	5
20～24	27	9	18	71	33	38	12	6	6	11	6	5
25～29	28	17	11	89	51	38	13	9	4	9	4	5
30～34	27	15	12	86	51	35	8	3	5	12	6	6
35～39	35	21	14	100	56	44	11	5	6	5	2	3
40～44	37	21	16	127	71	56	15	7	8	16	7	9
45～49	54	20	34	144	74	70	23	10	13	24	11	13
50～54	52	26	26	162	82	80	34	20	14	22	10	12
55～59	55	25	30	148	87	61	23	10	13	21	5	16
60～64	53	24	29	170	80	90	18	10	8	20	12	8
65～69	53	26	27	191	89	102	38	20	18	21	12	9
70～74	63	31	32	233	120	113	37	17	20	41	15	26
75～79	50	22	28	168	69	99	47	18	29	24	13	11
80～84	45	21	24	121	53	68	23	10	13	15	3	12
85～89	32	17	15	118	42	76	24	6	18	13	4	9
90～94	22	7	15	57	17	40	21	6	15	6	1	5
95～99	6	4	2	17	3	14	4	1	3	2	2	-
100以上	1	-	1	2	-	2	-	-	-	-	-	-
不詳	-	-	-	13	7	6	6	2	4	21	7	14

令和2年10月1日現在 (単位：人)

年齢	上山田温泉三丁目			上山田温泉四丁目			総数		
	計	男	女	計	男	女	計	男	女
総数	835	346	489	376	181	195	58 852	28 404	30 448
0～4	5	3	2	15	5	10	1 997	1 047	950
5～9	6	4	2	17	10	7	2 315	1 193	1 122
10～14	17	5	12	18	10	8	2 568	1 290	1 278
15～19	20	12	8	19	10	9	2 707	1 362	1 345
20～24	13	6	7	19	10	9	2 017	1 032	985
25～29	16	10	6	15	8	7	2 236	1 184	1 052
30～34	10	3	7	18	7	11	2 606	1 321	1 285
35～39	10	7	3	24	13	11	2 961	1 546	1 415
40～44	22	14	8	27	12	15	3 689	1 887	1 802
45～49	31	12	19	32	18	14	4 483	2 228	2 255
50～54	35	17	18	33	15	18	3 930	2 013	1 917
55～59	41	18	23	25	11	14	3 650	1 765	1 885
60～64	41	24	17	20	9	11	3 748	1 824	1 924
65～69	48	27	21	31	16	15	4 057	1 962	2 095
70～74	63	37	26	19	7	12	4 684	2 282	2 402
75～79	84	38	46	13	7	6	3 964	1 787	2 177
80～84	100	43	57	15	8	7	2 959	1 285	1 674
85～89	110	28	82	8	3	5	2 227	796	1 431
90～94	118	24	94	4	1	3	1 291	358	933
95～99	29	7	22	1	-	1	388	84	304
100以上	7	2	5	-	-	-	58	8	50
不詳	9	5	4	3	1	2	317	150	167

資料：総務省統計局「令和2年国勢調査」

### 1.1. 年齢（5歳階級）別人口構成

各年10月1日現在

年齢	平成27年				令和2年				比較増減
	男	女	計	構成比	男	女	計	構成比	
	人	人	人	%	人	人	人	%	人
総数	29 105	31 193	60 298	100.0	28 404	30 448	58 852	100.0	△1 446
0～4	1 034	1 023	2 057	3.4	1 047	950	1 997	3.4	△ 60
5～9	1 237	1 211	2 448	4.1	1 193	1 122	2 315	3.9	△ 133
10～14	1 485	1 438	2 923	4.8	1 290	1 278	2 568	4.4	△ 355
15～19	1 522	1 329	2 851	4.7	1 362	1 345	2 707	4.6	△ 144
20～24	1 119	1 100	2 219	3.7	1 032	985	2 017	3.4	△ 202
25～29	1 293	1 255	2 548	4.2	1 184	1 052	2 236	3.8	△ 312
30～34	1 479	1 339	2 818	4.7	1 321	1 285	2 606	4.4	△ 212
35～39	1 822	1 725	3 547	5.9	1 546	1 415	2 961	5.0	△ 586
40～44	2 203	2 217	4 420	7.3	1 887	1 802	3 689	6.3	△ 731
45～49	2 028	1 942	3 970	6.6	2 228	2 255	4 483	7.6	513
50～54	1 775	1 865	3 640	6.0	2 013	1 917	3 930	6.7	290
55～59	1 845	1 923	3 768	6.2	1 765	1 885	3 650	6.2	△ 118
60～64	2 020	2 133	4 153	6.9	1 824	1 924	3 748	6.4	△ 405
65～69	2 405	2 480	4 885	8.1	1 962	2 095	4 057	6.9	△ 828
70～74	2 025	2 264	4 289	7.1	2 282	2 402	4 684	8.0	395
75～79	1 542	1 813	3 355	5.6	1 787	2 177	3 964	6.7	609
80～84	1 164	1 763	2 927	4.9	1 285	1 674	2 959	5.0	32
85～89	751	1 348	2 099	3.5	796	1 431	2 227	3.8	128
90～94	284	754	1 038	1.7	358	933	1 291	2.2	253
95～99	50	227	277	0.5	84	304	388	0.7	111
100～	5	37	42	0.1	8	50	58	0.1	16
年齢不詳	17	7	24	0.0	150	167	317	0.5	293

資料：総務省統計局「国勢調査」

## 12. 地区別世帯数・人口の推移（住民基本台帳人口）

各年10月1日現在

地区別	令和3年			令和4年			令和5年		
	世帯数	人口	1世帯当り人口	世帯数	人口	1世帯当り人口	世帯数	人口	1世帯当り人口
	世帯	人	人	世帯	人	人	世帯	人	人
総数	24 253	59 886	2.5	24 359	59 529	2.4	24 556	59 252	2.4
寂蒔	816	1 979	2.4	819	1 990	2.4	816	1 995	2.4
鑄物師屋	558	1 436	2.6	566	1 440	2.5	565	1 450	2.6
打沢	239	611	2.6	237	626	2.6	237	618	2.6
小島	466	1 216	2.6	476	1 255	2.6	474	1 229	2.6
桜堂	435	1 029	2.4	436	1 027	2.4	446	1 035	2.3
新田	673	1 764	2.6	679	1 766	2.6	697	1 773	2.5
杭瀬下	554	1 447	2.6	566	1 444	2.6	554	1 397	2.5
杭瀬下一丁目	32	70	2.2	31	68	2.2	29	63	2.2
杭瀬下二丁目	50	133	2.7	57	140	2.5	54	135	2.5
杭瀬下三丁目	77	222	2.9	76	215	2.8	76	217	2.9
杭瀬下四丁目	98	219	2.2	99	229	2.3	96	225	2.3
杭瀬下五丁目	108	289	2.7	114	300	2.6	116	311	2.7
杭瀬下六丁目	89	241	2.7	98	252	2.6	93	232	2.5
中	299	751	2.5	316	762	2.4	312	747	2.4
屋代	2 118	5 264	2.5	2 119	5 210	2.5	2 152	5 206	2.4
栗佐	657	1 717	2.6	664	1 713	2.6	672	1 702	2.5
雨宮	847	2 242	2.6	849	2 225	2.6	863	2 230	2.6
土口	424	1 084	2.6	421	1 065	2.5	421	1 056	2.5
生萱	177	453	2.6	171	433	2.5	169	418	2.5
倉科	667	1 670	2.5	678	1 659	2.4	677	1 631	2.4
森	718	1 951	2.7	723	1 955	2.7	711	1 910	2.7
桑原	556	1 508	2.7	553	1 491	2.7	560	1 495	2.7
稻荷山	1 666	4 197	2.5	1 661	4 173	2.5	1 671	4 140	2.5
野高場	290	677	2.3	287	659	2.3	287	654	2.3
八幡	1 978	5 083	2.6	2 000	5 039	2.5	2 030	5 032	2.5
磯部	1 204	2 589	2.2	1 210	2 592	2.1	1 224	2 607	2.1
戸倉	1 680	3 815	2.3	1 689	3 779	2.2	1 684	3 698	2.2
戸倉温泉	38	82	2.2	35	76	2.2	36	79	2.2
若宮	788	1 821	2.3	781	1 778	2.3	767	1 730	2.3
羽尾	577	1 537	2.7	578	1 512	2.6	584	1 507	2.6
須坂	116	320	2.8	115	313	2.7	112	303	2.7
上徳間	966	2 339	2.4	956	2 315	2.4	992	2 355	2.4
内川	980	2 523	2.6	982	2 500	2.5	994	2 492	2.5
千本柳	535	1 431	2.7	538	1 432	2.7	563	1 483	2.6
小船山	290	809	2.8	296	825	2.8	312	858	2.8
力石	251	633	2.5	250	617	2.5	243	596	2.5
新山	306	763	2.5	310	745	2.4	309	736	2.4
上山田	1 049	2 313	2.2	1 042	2 265	2.2	1 082	2 294	2.1
上山田温泉一丁目	212	419	2.0	211	418	2.0	198	394	2.0
上山田温泉二丁目	201	343	1.7	193	332	1.7	200	335	1.7
上山田温泉三丁目	301	491	1.6	302	484	1.6	304	486	1.6
上山田温泉四丁目	167	405	2.4	175	410	2.3	174	398	2.3

資料：住民基本台帳



### 13. 年齢各歳別人口の推移（住民基本台帳人口）

各年10月1日現在（単位：人）

年齢	令和3年	令和4年	令和5年	年齢	令和3年	令和4年	令和5年
総数	59 886	59 529	59 252				
0～4	2 030	2 031	1 991	55～59	3 604	3 693	3 853
0	341	373	333	55	606	839	871
1	367	370	391	56	850	605	838
2	403	387	407	57	707	847	598
3	461	429	403	58	705	699	849
4	458	472	457	59	736	703	697
5～6	2 344	2 336	2 394	60～64	3 669	3 642	3 580
5	420	467	483	60	700	734	703
6	516	431	478	61	725	697	734
7	461	522	439	62	732	715	700
8	458	463	529	63	768	735	716
9	489	453	465	64	744	761	727
10～14	2 541	2 461	2 391	65～69	3 977	3 875	3 827
10	454	487	452	65	813	738	764
11	485	453	497	66	785	809	735
12	501	487	452	67	756	781	804
13	538	498	493	68	799	751	780
14	563	536	497	69	824	796	744
15～19	2 802	2 738	2 679	70～74	4 909	4 680	4 388
15	502	559	535	70	889	820	797
16	568	493	559	71	940	880	814
17	574	572	494	72	1 024	925	868
18	590	558	551	73	1 058	1 008	915
19	568	556	540	74	998	1 047	994
20～24	2 656	2 633	2 642	75～79	3 802	3 901	4 069
20	577	555	555	75	628	978	1030
21	561	573	525	76	686	622	964
22	531	543	552	77	865	664	613
23	488	498	517	78	826	830	647
24	499	464	493	79	797	807	815
25～29	2 456	2 476	2 401	80～84	3 029	3 191	3 312
25	485	506	457	80	701	769	785
26	465	478	511	81	669	679	745
27	464	479	482	82	538	647	658
28	534	473	481	83	597	523	629
29	508	540	470	84	524	573	495
30～34	2 728	2 682	2 680	85～89	2 178	2 184	2 208
30	514	511	543	85	503	491	536
31	504	519	509	86	493	473	463
32	545	505	539	87	424	452	436
33	567	558	517	88	397	403	410
34	598	589	572	89	361	365	363
35～39	3 080	3 088	3 048	90～94	1 182	1 168	1 185
35	571	604	595	90	294	311	332
36	641	587	614	91	266	255	276
37	578	654	592	92	250	227	219
38	661	586	654	93	197	206	195
39	629	657	593	94	175	169	163
40～44	3 638	3 474	3 414	95～99	387	404	398
40	621	639	661	95	133	139	138
41	747	631	650	96	90	100	102
42	693	755	641	97	68	66	71
43	749	696	758	98	59	54	50
44	828	753	704	99	37	45	37
45～49	4 423	4 315	4 164	100～	66	65	73
45	788	817	750				
46	889	793	826				
47	895	885	794				
48	913	907	892				
49	938	913	902				
50～54	4 385	4 492	4 555				
50	934	939	914				
51	914	936	935				
52	834	918	941				
53	862	840	918				
54	841	859	847				

資料：住民基本台帳

## 14. 人口動態の推移

(単位：人)

年次	年間人口増減数	自然動態			社会動態					
		出生	死亡	増減	転入	転出	転入－ 転出	その他		増減
								記載	消除	
平成30年	△ 245	388	732	△ 344	1 815	1 742	73	58	32	99
令和元年	△ 353	341	820	△ 479	1 734	1 613	121	33	28	126
2	△ 325	342	777	△ 435	1 716	1 603	113	33	36	110
3	△ 266	334	808	△ 474	1 693	1 484	209	30	31	208
4	△ 306	369	903	△ 534	1 808	1 578	230	27	29	228
5	△ 356	330	844	△ 514	1 811	1 662	149	36	27	158

資料：長野県総合政策課統計室「毎月人口異動調査」(※「千曲市統計書2020年版」までの資料から変更している。)

## 15. 人口動態率の推移

年次	1月1日現在 総人口(人)	年間増減数 (人)	人口増減率 (%)	自然増減数 (人)	自然動態 増減率(%)	社会増減数 (人)	社会動態 増減率(%)
平成30年	59 698	△ 245	△ 0.41	△ 344	△ 0.58	99	0.17
令和元年	59 453	△ 353	△ 0.59	△ 479	△ 0.81	126	0.21
2	59 100	△ 325	△ 0.55	△ 435	△ 0.74	110	0.19
3	58 774	△ 266	△ 0.45	△ 474	△ 0.81	208	0.35
4	58 508	△ 306	△ 0.52	△ 534	△ 0.91	228	0.39
5	58 202	△ 356	△ 0.61	△ 514	△ 0.88	158	0.27

注) 令和2年は、推計の基礎となる数値を新しい国勢調査人口に置き換えているため、総人口と翌年の総人口との差は、年間増減数と一致しない。

資料：長野県総合政策課統計室「毎月人口異動調査」(※「千曲市統計書2020年版」までの資料から変更している。)

## 16. 国籍別外国人数

各年10月1日現在(単位：人)

年次	総数	韓国・朝鮮	中国	フィリピン	タイ	インドネシア	ベトナム	アメリカ	ブラジル	その他
平成12年	643	131	127	51	118	…	…	14	163	39
17	891	264	190	49	139	34	36	14	109	56
22	727	241	186	41	116	9	32	12	49	41
27	619	180	138	42	93	6	52	10	23	75
令和2年	754	152	181	47	103	8	132	15	38	78

注) 「その他」には無国籍及び国名「不詳」を含む。インドネシア及びベトナムは平成12年まで「その他」で集計。資料：総務省統計局「国勢調査」

## 17. 年齢別人口指数

年次	人数	実数(構成割合)						年齢構成指数			
		年少人口 (0～14歳)		生産年齢人口 (15～64歳)		老年人口 (65歳以上)		年少人口	老年人口	従属人口	老年化
	人	人	%	人	%	人	%				
30	59 509	7 101	(11.9)	32 915	(55.3)	19 469	(32.7)	21.6	59.1	80.7	274.2
令和元年	59 197	7 005	(11.8)	32 680	(55.2)	19 488	(32.9)	21.4	59.6	81.1	278.2
2	58 852	6 880	(11.8)	32 027	(54.7)	19 628	(33.5)	21.5	61.3	82.8	285.3
3	58 558	6 831	(11.7)	31 709	(54.4)	19 701	(33.8)	21.5	62.1	83.7	288.4
4	58 209	6 753	(11.7)	31 513	(54.4)	19 626	(33.9)	21.4	62.3	83.7	290.6
5	57 932	6 705	(11.6)	31 303	(54.3)	19 607	(34.0)	21.4	62.6	84.1	292.4

注) 年少人口指数は、生産年齢人口に対する年少人口の比率。

老年人口指数は、生産年齢人口に対する老年人口の比率。

従属人口指数は、生産年齢人口に対する年少人口と老年人口を合わせたものの比率。

老年化指数は、年少人口に対する老年人口の比率。

構成割合は年齢不詳を除いて算出。

資料：長野県総合政策課統計室「毎月人口異動調査」

## 18. 年齢3区分別人口推移

各年10月1日現在（単位：人）

年次	総数			年少人口（0～14歳）			生産年齢人口（15～64歳）		
	男	女	計	男	女	計	男	女	計
平成2年	29 792	32 162	61 954	5 786	5 388	11 174	19 998	20 931	40 929
7	30 674	32 865	63 539	5 353	4 869	10 222	20 446	21 062	41 508
12	31 143	33 406	64 549	5 129	4 696	9 825	20 329	20 629	40 958
17	30 858	33 164	64 022	4 711	4 420	9 131	19 706	19 901	39 607
22	29 856	32 212	62 068	4 307	4 038	8 345	18 261	18 387	36 648
23	29 740	32 058	61 798	4 190	3 975	8 165	18 187	18 294	36 481
24	29 649	31 938	61 587	4 118	3 923	8 041	17 886	18 022	35 908
25	29 465	31 728	61 193	4 000	3 856	7 856	17 608	17 607	35 215
26	29 287	31 476	60 763	3 898	3 777	7 675	17 312	17 199	34 511
27	29 105	31 193	60 298	3 756	3 672	7 428	17 106	16 828	33 934
28	29 027	30 992	60 019	3 720	3 573	7 293	16 959	16 595	33 554
29	28 926	30 866	59 792	3 688	3 514	7 202	16 798	16 434	33 232
30	28 789	30 720	59 509	3 642	3 459	7 101	16 673	16 242	32 915
令和元年	28 676	30 521	59 197	3 579	3 426	7 005	16 596	16 084	32 680
2	28 404	30 448	58 852	3 530	3 350	6 880	16 162	15 865	32 027
3	28 223	30 335	58 558	3 482	3 349	6 831	15 972	15 737	31 709
4	28 068	30 141	58 209	3 431	3 322	6 753	15 932	15 581	31 513
5	27 982	29 950	57 932	3 419	3 286	6 705	15 853	15 450	31 303

年次	老年人口（65歳以上）			不詳		
	男	女	計	男	女	計
平成2年	4 003	5 841	9 844	5	2	7
7	4 875	6 933	11 808	-	1	1
12	5 664	8 076	13 740	21	5	26
17	6 441	8 843	15 284	-	-	-
22	7 234	9 770	17 004	54	17	71
23	7 309	9 772	17 081	54	17	71
24	7 591	9 976	17 567	54	17	71
25	7 803	10 248	18 051	54	17	71
26	8 023	10 483	18 506	54	17	71
27	8 226	10 686	18 912	17	7	24
28	8 331	10 817	19 148	17	7	24
29	8 423	10 911	19 334	17	7	24
30	8 457	11 012	19 469	17	7	24
令和元年	8 484	11 004	19 488	17	7	24
2	8 562	11 066	19 628	150	167	317
3	8 619	11 082	19 701	150	167	317
4	8 555	11 071	19 626	150	167	317
5	8 560	11 047	19 607	150	167	317

資料：長野県総合政策課統計室「毎月人口異動調査」

# 19. 地区別年齢3区分別人口

各年10月1日現在

年次 地区別	総数	人 口			構 成 割 合		
		年少人口 (0～14歳)	生産年齢人口 (15～64歳)	老年人口 (65歳以上)	年少人口	生産年齢人口	老年人口
	人	人	人	人	%	%	%
平成2年	61 954	11 174	40 929	9 844	18.0	66.1	15.9
7	63 539	10 222	41 508	11 808	16.4	65.3	18.6
12	64 549	9 825	40 958	13 740	15.2	63.5	21.3
17	64 022	9 131	39 607	15 284	14.3	61.9	23.9
22	62 068	8 345	36 648	17 004	13.5	59.1	27.4
27	60 298	7 428	33 934	18 912	12.3	56.3	31.4
令和2年	58 852	6 880	32 027	19 628	11.8	54.7	33.5
寂 蒔	1 868	287	1 058	515	15.4	56.9	27.7
鋳物師屋	1 302	198	765	334	15.3	59.0	25.8
打 沢	544	95	326	121	17.5	60.1	22.3
小 島	1 129	156	600	371	13.8	53.2	32.9
桜 堂	984	133	582	253	13.7	60.1	26.1
新 田	1 596	215	926	448	13.5	58.3	28.2
杭瀬下	1 503	192	833	465	12.9	55.9	31.2
杭瀬下一丁目	68	5	39	24	7.4	57.4	35.3
杭瀬下二丁目	144	21	85	38	14.6	59.0	26.4
杭瀬下三丁目	223	48	143	31	21.6	64.4	14.0
杭瀬下四丁目	205	22	131	47	11.0	65.5	23.5
杭瀬下五丁目	275	45	188	33	16.9	70.7	12.4
杭瀬下六丁目	200	31	156	12	15.6	78.4	6.0
中	843	112	476	251	13.3	56.7	29.9
屋 代	5 260	695	2 982	1 551	13.3	57.0	29.7
粟 佐	1 689	240	909	538	14.2	53.9	31.9
雨 宮	2 218	261	1 265	688	11.8	57.1	31.1
土 口	1 080	96	594	387	8.9	55.2	35.9
生 萱	449	44	238	166	9.8	53.1	37.1
倉 科	1 619	146	826	647	9.0	51.0	40.0
森	1 939	206	1 021	712	10.6	52.7	36.7
桑 原	1 552	132	741	679	8.5	47.7	43.8
稲 荷山	4 092	524	2 206	1 358	12.8	54.0	33.2
野 高場	761	99	417	244	13.0	54.9	32.1
八 幡	4 896	508	2 625	1 749	10.4	53.8	35.8
<b>更 埴 地区 計</b>	<b>36 439</b>	<b>4 511</b>	<b>20 132</b>	<b>11 662</b>	<b>12.4</b>	<b>55.5</b>	<b>32.1</b>
磯 部	2 511	256	1 370	852	10.3	55.3	34.4
戸 倉	3 787	374	2 023	1 360	10.0	53.8	36.2
戸 倉 温 泉	80	2	43	35	2.5	53.8	43.8
若 宮	1 765	144	892	724	8.2	50.7	41.1
羽 尾	1 475	149	719	607	10.1	48.7	41.2
須 坂	347	43	168	136	12.4	48.4	39.2
上 徳 間	2 257	279	1 258	691	12.5	56.5	31.0
内 川	2 175	343	1 307	513	15.9	60.4	23.7
千 本 柳	1 653	240	978	418	14.7	59.8	25.6
小 船 山	795	124	460	207	15.7	58.2	26.2
<b>戸 倉 地区 計</b>	<b>16 845</b>	<b>1 954</b>	<b>9 218</b>	<b>5 543</b>	<b>11.7</b>	<b>55.1</b>	<b>33.2</b>
力 石	639	54	306	278	8.5	48.0	43.6
新 山	724	66	386	272	9.1	53.3	37.6
上 山 田	2 284	167	1 197	907	7.4	52.7	39.9
上山田温泉一丁目	391	24	167	194	6.2	43.4	50.4
上山田温泉二丁目	319	26	150	122	8.7	50.3	40.9
上山田温泉三丁目	835	28	239	559	3.4	28.9	67.7
上山田温泉四丁目	376	50	232	91	13.4	62.2	24.4
<b>上山田地区計</b>	<b>5 568</b>	<b>415</b>	<b>2 677</b>	<b>2 423</b>	<b>7.5</b>	<b>48.5</b>	<b>43.9</b>

注) 総数には年齢不詳を含むが、年齢3区分及び構成割合の分母は年齢不詳を除いて算出。

資料: 総務省統計局「国勢調査」

## 20. 人口集中地区の面積・人口・世帯数の推移

各年10月1日現在

年次	千曲市総数			人口集中地区総数				総数に占める 人口集中地区の割合		
	面積	世帯数	人口	面積	世帯数	人口	人口密度	面積	世帯数	人口
	km <sup>2</sup>	世帯	人	km <sup>2</sup>	世帯	人	人/km <sup>2</sup>	%	%	%
昭和55年	119.72	16 138	60 106	4.3	5 122	17 953	4 175	3.6	31.7	29.9
60	119.72	16 936	61 883	4.3	5 075	17 301	4 023	3.6	30.0	28.0
平成2年	119.84	17 756	61 954	4.8	5 421	17 894	3 728	4.0	30.5	28.9
7	119.84	19 372	63 539	5.5	6 204	19 439	3 534	4.6	32.0	30.6
12	119.84	20 547	64 549	5.6	6 489	19 099	3 411	4.7	31.6	29.6
17	119.84	21 251	64 022	6.1	7 531	21 037	3 449	5.1	35.4	32.9
22	119.84	21 449	62 068	5.96	7 502	20 529	3 398	5.0	35.0	33.1
27	119.79	21 573	60 298	5.98	7 231	19 393	3 243	5.0	33.5	32.2
令和2年	119.79	22 023	58 852	6.19	7 743	20 091	3 246	5.2	35.2	34.1

注) 面積は国土地理院公表値による。

資料：総務省統計局「国勢調査」

### 人口集中地区 内訳

年次	屋代・埴生地区				稲荷山・八幡地区			
	面積	世帯数	人口	人口密度	面積	世帯数	人口	人口密度
	km <sup>2</sup>	世帯	人	人/km <sup>2</sup>	km <sup>2</sup>	世帯	人	人/km <sup>2</sup>
昭和55年	1.2	1 536	5 796	4 830	1.1	1 458	5 573	5 066
60	1.2	1 479	5 426	4 522	1.2	1 492	5 513	4 594
平成2年	1.4	1 617	5 588	3 991	1.5	1 713	6 194	4 129
7	1.6	1 964	6 316	3 948	1.7	2 023	6 869	4 041
12	1.7	2 115	6 413	3 750	1.7	2 095	6 733	3 961
17	1.9	2 387	7 029	3 759	1.7	2 150	6 649	3 911
22	1.9	2 519	7 144	3 720	1.6	2 114	6 382	3 891
27	1.9	2 440	6 642	3 590	1.6	2 102	5 991	3 653
令和2年	2.2	2 961	7 723	3 448	1.6	2 098	5 804	3 539

年次	戸倉地区・上山田地区			
	面積	世帯数	人口	人口密度
	km <sup>2</sup>	世帯	人	人/km <sup>2</sup>
昭和55年	2.0	2 128	6 584	3 292
60	1.9	2 104	6 362	3 348
平成2年	1.9	2 091	6 112	3 217
7	2.2	2 217	6 254	2 843
12	2.2	2 288	5 953	2 706
17	2.5	2 994	7 359	2 955
22	2.5	2 869	7 003	2 823
27	2.5	2 689	6 760	2 714
令和2年	2.3	2 684	6 564	2 842

資料：総務省統計局「国勢調査」

## 2 1. 15歳以上就業者、通学者の従業地、通学地別状況

各年10月1日現在（単位：人）

区 分	平成27年			令和2年		
	総 数	就 業 者	通 学 者	総 数	就 業 者	通 学 者
千曲市に常住する者	37 097	29 803	7 294	35 171	28 596	6 575
千曲市内に通勤・通学の者	23 111	17 855	5 256	21 424	16 910	4 514
自 宅	3 557	3 557	-	3 187	3 187	-
自宅外	19 554	14 298	5 256	18 237	13 723	4 514
他市町村に通勤・通学（出）	13 585	11 611	1 974	13 390	11 596	1 794
県 内	13 154	11 358	1 796	13 011	11 388	1 623
長 野 市	8 460	7 248	1 212	8 126	7 095	1 031
松 本 市	177	133	44	202	143	59
上 田 市	1 898	1 481	417	1 999	1 584	415
須 坂 市	194	191	3	197	190	7
小 諸 市	56	50	6	75	65	10
坂 城 町	1 814	1 738	76	1 822	1 754	68
その他の市町村	555	517	38	590	557	33
県 外	378	208	170	299	172	127
従業・通学市町村「不詳・外国」	53	45	8	80	36	44
従業地・通学地「不詳」	401	337	64	357	90	267
他市町村から通勤・通学（入）	9 040	7 986	1 054	9 270	8 227	1 043
県 内	8 960	7 907	1 053	9 194	8 153	1 041
長 野 市	6 164	5 334	830	6 312	5 527	785
松 本 市	39	37	2	46	42	4
上 田 市	1 017	927	90	1 098	987	111
須 坂 市	214	208	6	231	224	7
小 諸 市	49	39	10	50	40	10
坂 城 町	982	951	31	933	899	34
その他の市町村	495	411	84	524	434	90
県 外	80	79	1	76	74	2

注) 通学者に15歳未満通学者を含む。

資料：総務省統計局「国勢調査」

## 2.2. 流入・流出人口（昼間人口）の状況

区 分	各年10月1日現在（単位：人）		
	平成22年	平成27年	令和2年
常住地による人口（夜間人口）	62 068	60 298	58 852
従業も通学もしていない	23 849	23 075	21 223
自宅で従業	4 147	3 557	3 187
自宅外の市内で従業・通学	20 042	19 554	18 237
県内他市町村で従業・通学	13 510	13 154	13 011
他県で従業・通学	59	378	299
常住地による就業者数	29 964	29 803	28 596
うち自宅外の市内で従業	14 079	14 298	13 723
うち県内他市町村で従事	11 429	11 358	11 388
うち他県で従業	45	208	172
従業地・通学地による人口（昼間人口）	56 746	55 806	54 812
うち県内他市町村に常住	8 198	8 960	9 194
うち他県に常住	49	80	76
従業地による就業者数	25 868	26 223	25 263
うち県内他市町村に常住	7 329	7 907	8 153
うち他県に常住	49	79	74

注) 夜間人口には不詳を含む。

資料：総務省統計局「国勢調査」

## 2.3. 配偶関係（4区分）・年齢（5歳階級）・男女別15歳以上人口

年 齢	総 数	男					女				
		未 婚	有 配 偶	死 別	離 別	未 婚	有 配 偶	死 別	離 別		
総 数	51 655	24 724	7 107	15 414	934	866	26 931	5 159	15 517	4 402	1 459
15～19	2 707	1 362	1 360	-	-	-	1 345	1 343	-	-	-
20～24	2 017	1 032	966	52	-	-	985	890	74	-	4
25～29	2 236	1 184	881	262	-	12	1 052	662	355	1	21
30～34	2 606	1 321	618	642	-	22	1 285	412	808	1	47
35～39	2 961	1 546	551	924	-	36	1 415	292	1 024	6	81
40～44	3 689	1 887	591	1 189	6	76	1 802	328	1 298	8	144
45～49	4 483	2 228	602	1 475	5	108	2 255	342	1 664	27	195
50～54	3 930	2 013	490	1 365	10	105	1 917	240	1 427	35	192
55～59	3 650	1 765	362	1 253	18	106	1 885	152	1 494	80	145
60～64	3 748	1 824	239	1 406	30	116	1 924	123	1 536	122	126
65～69	4 057	1 962	198	1 597	54	89	2 095	105	1 610	222	141
70～74	4 684	2 282	166	1 866	121	102	2 402	88	1 703	435	151
75～79	3 964	1 787	53	1 517	157	43	2 177	78	1 293	674	98
80～84	2 959	1 285	17	1 052	154	37	1 674	38	765	774	56
85～89	2 227	796	10	581	181	11	1 431	36	349	959	37
90～94	1 291	358	3	208	132	3	933	22	107	748	13
95～99	388	84	-	25	59	-	304	8	6	270	5
100以上	58	8	-	-	7	-	50	-	4	40	3

注) 「配偶関係不詳」を除いて算出。

資料：総務省統計局「令和2年国勢調査」

## 24. 労働力状態・年齢（5歳階級）別15歳以上人口

年 齢 男 女	総 数	労働力人口				
		労働力人口計	就 業 者			
			就業者計	主に仕事	家事のほか仕事	通学のかたわら 仕事
総 数	51 655	29 661	28 596	24 422	3 416	158
15～19歳	2 707	317	295	187	6	99
20～24	2 017	1 498	1 415	1 325	25	50
25～29	2 236	1 899	1 807	1 703	53	1
30～34	2 606	2 131	2 038	1 828	133	3
35～39	2 961	2 507	2 428	2 141	231	1
40～44	3 689	3 182	3 062	2 709	308	2
45～49	4 483	3 886	3 760	3 360	363	-
50～54	3 930	3 406	3 297	2 949	302	-
55～59	3 650	3 053	2 950	2 575	329	1
60～64	3 748	2 789	2 687	2 252	395	1
65～69	4 057	2 059	1 985	1 470	454	-
70～74	4 684	1 672	1 633	1 132	434	-
75～79	3 964	778	760	482	242	-
80～84	2 959	313	309	203	87	-
85歳以上 (再掲)	3 964	171	170	106	54	-
15～64歳	32 027	24 668	23 739	21 029	2 145	158
65歳以上	19 628	4 993	4 857	3 393	1 271	-
65～74歳	8 741	3 731	3 618	2 602	888	-
75歳以上	10 887	1 262	1 239	791	383	-
男	24 724	16 269	15 581	14 879	373	61
15～19歳	1 362	150	140	103	1	34
20～24	1 032	771	719	685	9	21
25～29	1 184	1 059	1 001	986	3	-
30～34	1 321	1 185	1 128	1 104	10	2
35～39	1 546	1 412	1 366	1 354	7	1
40～44	1 887	1 721	1 650	1 632	6	1
45～49	2 228	2 031	1 952	1 918	19	-
50～54	2 013	1 837	1 771	1 740	5	-
55～59	1 765	1 606	1 538	1 499	16	1
60～64	1 824	1 530	1 460	1 416	23	1
65～69	1 962	1 216	1 157	1 028	85	-
70～74	2 282	998	967	827	96	-
75～79	1 787	457	440	352	60	-
80～84	1 285	198	195	157	23	-
85歳以上 (再掲)	1 246	98	97	78	10	-
15～64歳	16 162	13 302	12 725	12 437	99	61
65歳以上	8 562	2 967	2 856	2 442	274	-
65～74歳	4 244	2 214	2 124	1 855	181	-
75歳以上	4 318	753	732	587	93	-
女	26 931	13 392	13 015	9 543	3 043	97
15～19歳	1 345	167	155	84	5	65
20～24	985	727	696	640	16	29
25～29	1 052	840	806	717	50	1
30～34	1 285	946	910	724	123	1
35～39	1 415	1 095	1 062	787	224	-
40～44	1 802	1 461	1 412	1 077	302	1
45～49	2 255	1 855	1 808	1 442	344	-
50～54	1 917	1 569	1 526	1 209	297	-
55～59	1 885	1 447	1 412	1 076	313	-
60～64	1 924	1 259	1 227	836	372	-
65～69	2 095	843	828	442	369	-
70～74	2 402	674	666	305	338	-
75～79	2 177	321	320	130	182	-
80～84	1 674	115	114	46	64	-
85歳以上 (再掲)	2 718	73	73	28	44	-
15～64歳	15 865	11 366	11 014	8 592	2 046	97
65歳以上	11 066	2 026	2 001	951	997	-
65～74歳	4 497	1 517	1 494	747	707	-
75歳以上	6 569	509	507	204	290	-

注) 総数に「労働状態不詳」を含む。



令和2年10月1日現在 (単位:人)

		非労働力人口			
休業者	完全失業者	非労働力人口計	うち家事	うち通学	うちその他
600	1 065	19 858	6 619	2 504	10 735
3	22	2 245	10	2 200	35
15	83	374	41	282	51
50	92	195	124	9	62
74	93	294	237	3	54
55	79	282	236	4	42
43	120	307	230	-	77
37	126	346	257	1	88
46	109	328	260	1	67
45	103	464	357	2	105
39	102	842	598	1	243
61	74	1 907	997	-	910
67	39	2 904	1 142	-	1 762
36	18	3 094	991	-	2 103
19	4	2 578	624	-	1 954
10	1	3 698	515	1	3 182
407	929	5 677	2 350	2 504	824
193	136	14 181	4 269	1	9 911
128	113	4 811	2 139	-	2 672
65	23	9 370	2 130	1	7 239
268	688	7 334	1 004	1 272	5 058
2	10	1 143	4	1 117	22
4	52	189	8	149	32
12	58	46	9	5	32
12	57	42	9	-	33
4	46	41	16	-	25
11	71	59	14	-	45
15	79	60	13	-	47
26	66	61	21	-	40
22	68	91	31	-	60
20	70	218	77	1	140
44	59	695	165	-	530
44	31	1 227	215	-	1 012
28	17	1 286	187	-	1 099
15	3	1 061	130	-	931
9	1	1 115	105	-	1 010
128	577	1 950	202	1 272	476
140	111	5 384	802	-	4 582
88	90	1 922	380	-	1 542
52	21	3 462	422	-	3 040
332	377	12 524	5 615	1 232	5 677
1	12	1 102	6	1 083	13
11	31	185	33	133	19
38	34	149	115	4	30
62	36	252	228	3	21
51	33	241	220	4	17
32	49	248	216	-	32
22	47	286	244	1	41
20	43	267	239	1	27
23	35	373	326	2	45
19	32	624	521	-	103
17	15	1 212	832	-	380
23	8	1 677	927	-	750
8	1	1 808	804	-	1 004
4	1	1 517	494	-	1 023
1	-	2 583	410	1	2 172
279	352	3 727	2 148	1 231	348
53	25	8 797	3 467	1	5 329
40	23	2 889	1 759	-	1 130
13	2	5 908	1 708	1	4 199

資料：総務省統計局「令和2年国勢調査」

## 25. 産業大分類・男女別15歳以上就業者数の推移

産業（大分類）別	平成22年				平成27年			
	男	女	計	比率	男	女	計	比率
総人口	29 856	32 212	62 068		29 105	31 193	60 298	
労働力 就業者	16 773	13 191	29 964	100.0	16 617	13 186	29 803	100.0
完全失業者	1 675	692	2 367		1 000	504	1 504	
<b>第一次産業</b>	<b>1 228</b>	<b>997</b>	<b>2 225</b>	<b>7.4</b>	<b>1 107</b>	<b>835</b>	<b>1 942</b>	<b>6.5</b>
A 農業・林業	1 221	996	2 217	7.4	1 106	835	1 941	6.5
B 漁業	7	1	8	0.0	1	-	1	0.0
<b>第二次産業</b>	<b>7 070</b>	<b>2 939</b>	<b>10 009</b>	<b>33.4</b>	<b>7 015</b>	<b>2 918</b>	<b>9 933</b>	<b>33.3</b>
C 鉱業・採石業・砂利採取業	7	1	8	0.0	6	1	7	0.0
D 建設業	1 898	322	2 220	7.4	1 773	317	2 090	7.0
E 製造業	5 165	2 616	7 781	26.0	5 236	2 600	7 836	26.3
<b>第三次産業</b>	<b>8 386</b>	<b>9 209</b>	<b>17 595</b>	<b>58.7</b>	<b>8 270</b>	<b>9 295</b>	<b>17 565</b>	<b>59.0</b>
F 電気・ガス・熱供給・水道業	66	17	83	0.3	52	16	68	0.2
G 情報通信業	275	179	454	1.5	316	139	455	1.5
H 運輸業・郵便業	1 138	229	1 367	4.6	1 022	217	1 239	4.2
I 卸売・小売業	2 267	2 373	4 640	15.5	2 107	2 275	4 382	14.7
J 金融業・保険業	235	322	557	1.9	206	274	480	1.6
K 不動産業・物品賃貸業	170	96	266	0.9	196	120	316	1.1
L 学術研究・専門技術サービス	361	173	534	1.8	413	230	643	2.2
M 宿泊業・飲食サービス業	697	1 247	1 944	6.5	652	1 163	1 815	6.1
N 生活関連サービス業・娯楽業	437	735	1 172	3.9	400	664	1 064	3.6
O 教育・学習支援業	589	617	1 206	4.0	581	601	1 182	4.0
P 医療・福祉	585	2 431	3 016	10.1	669	2 710	3 379	11.3
Q 複合サービス事業	154	133	287	1.0	233	164	397	1.3
R サービス業	749	428	1 177	3.9	798	444	1 242	4.2
S 公務	663	229	892	3.0	625	278	903	3.0
T 分類不能の産業	89	46	135	0.5	225	138	363	1.2

## 26. 産業大分類・従業上の地位（5区分）別15歳以上就業者数

産業大分類	総 数					
	総数 *1	雇 用 者	役 員	雇人のある 業主	雇人のない 業主 *2	家族従業者
総数	28 596	23 309	1 506	512	2 188	986
第一次産業	1 760	397	53	89	744	477
A 農業・林業	1 760	397	53	89	744	477
B 漁業	-	-	-	-	-	-
第二次産業	9 647	8 174	721	113	481	139
C 鉱業・採石業・砂利採取業	7	6	1	-	-	-
D 建設業	1 973	1 204	312	73	296	85
E 製造業	7 667	6 964	408	40	185	54
第三次産業	17 138	14 717	732	310	960	370
F 電気・ガス・熱供給・水道業	67	63	3	-	1	-
G 情報通信業	395	347	28	3	17	-
H 運輸業・郵便業	1 295	1 207	47	2	30	4
I 卸売・小売業	4 149	3 486	286	76	171	117
J 金融業・保険業	463	429	16	1	14	2
K 不動産業・物品賃貸業	325	234	42	5	35	9
L 学術研究・専門技術サービス	603	348	54	34	126	40
M 宿泊業・飲食サービス業	1 527	1 213	62	66	112	64
N 生活関連サービス業・娯楽業	997	674	39	48	171	62
O 教育・学習支援業	1 250	1 140	15	14	71	7
P 医療・福祉	3 745	3 537	58	41	56	42
Q 複合サービス事業	325	317	3	4	-	-
R サービス業	1 129	854	79	16	156	23
S 公務	868	868	-	-	-	-
T 分類不能の産業	51	21	-	-	3	-

\*1 総数は従業上の地位「不詳」を含む。

\*2 「家庭内職者」を含む。

各年10月1日現在

産業（大分類）別	令和2年			
	男	女	計	比率
総人口	28 404	30 448	58 852	
労働力 就業者	15 581	13 015	28 596	100.0
完全失業者	688	377	1 065	
<b>第一次産業</b>	<b>992</b>	<b>768</b>	<b>1 760</b>	<b>6.2</b>
A農業・林業	992	768	1 760	6.2
B漁業	-	-	-	-
<b>第二次産業</b>	<b>6 686</b>	<b>2 961</b>	<b>9 647</b>	<b>33.7</b>
C鉱業・採石業・砂利採取業	6	1	7	0.0
D建設業	1 630	343	1 973	6.9
E製造業	5 050	2 617	7 667	26.8
<b>第三次産業</b>	<b>7 878</b>	<b>9 260</b>	<b>17 138</b>	<b>59.9</b>
F電気・ガス・熱供給・水道業	54	13	67	0.2
G情報通信業	277	118	395	1.4
H運輸業・郵便業	1 026	269	1 295	4.5
I卸売・小売業	1 973	2 176	4 149	14.5
J金融業・保険業	195	268	463	1.6
K不動産業・物品賃貸業	189	136	325	1.1
L学術研究・専門技術サービス	386	217	603	2.1
M宿泊業・飲食サービス業	528	999	1 527	5.3
N生活関連サービス業・娯楽業	383	614	997	3.5
o教育・学習支援業	589	661	1 250	4.4
P医療・福祉	805	2 940	3 745	13.1
Q複合サービス事業	186	139	325	1.1
Rサービス業	703	426	1 129	3.9
S公務	584	284	868	3.0
T分類不能の産業	25	26	51	0.2

資料：総務省統計局「国勢調査」

令和2年10月1日現在（単位：人）

総数 *1	男					総数 *1	女				
	雇用者	役員	雇人のある業主	雇人のない業主 *2	家族従業者		雇用者	役員	雇人のある業主	雇人のない業主 *2	家族従業者
<b>15 581</b>	<b>12 155</b>	<b>1 185</b>	<b>420</b>	<b>1 600</b>	<b>165</b>	<b>13 015</b>	<b>11 154</b>	<b>321</b>	<b>92</b>	<b>588</b>	<b>821</b>
<b>992</b>	<b>177</b>	<b>36</b>	<b>81</b>	<b>636</b>	<b>62</b>	<b>768</b>	<b>220</b>	<b>17</b>	<b>8</b>	<b>108</b>	<b>415</b>
992	177	36	81	636	62	768	220	17	8	108	415
-	-	-	-	-	-	-	-	-	-	-	-
<b>6 686</b>	<b>5 534</b>	<b>589</b>	<b>107</b>	<b>399</b>	<b>45</b>	<b>2 961</b>	<b>2 640</b>	<b>132</b>	<b>6</b>	<b>82</b>	<b>94</b>
6	5	1	-	-	-	1	1	-	-	-	-
1 630	974	259	71	293	30	343	230	53	2	3	55
5 050	4 555	329	36	106	15	2 617	2 409	79	4	79	39
<b>7 878</b>	<b>6 437</b>	<b>560</b>	<b>232</b>	<b>562</b>	<b>58</b>	<b>9 260</b>	<b>8 280</b>	<b>172</b>	<b>78</b>	<b>398</b>	<b>312</b>
54	50	3	-	1	-	13	13	-	-	-	-
277	240	23	2	12	-	118	107	5	1	5	-
1 026	948	41	1	29	2	269	259	6	1	1	2
1 973	1 549	216	64	109	24	2 176	1 937	70	12	62	93
195	169	14	1	10	-	268	260	2	-	4	2
189	130	32	2	24	1	136	104	10	3	11	8
386	201	42	32	101	9	217	147	12	2	25	31
528	383	40	40	53	8	999	830	22	26	59	56
383	251	30	32	62	7	614	423	9	16	109	55
589	554	12	4	15	2	661	586	3	10	56	5
805	688	35	37	41	2	2 940	2 849	23	4	15	40
186	181	3	1	-	-	139	136	-	3	-	-
703	509	69	16	105	3	426	345	10	-	51	20
584	584	-	-	-	-	284	284	-	-	-	-
25	7	-	-	3	-	26	14	-	-	-	-

資料：総務省統計局「令和2年国勢調査」

## 27. 年齢（5歳階級）・産業大分類別就業者数

年 齢	総 数	A 農 業 林 業	B 漁 業	C 鉱業・採 石業・砂利 採取業	D 建 設 業	E 製 造 業	F 電 気・ガ ス・熱供給・ 水 道 業	G 情 報 通 信 業	H 運 輸 業・ 郵 便 業	I 卸 売・ 小 売 業
総数	28 596	1 760	-	7	1 973	7 667	67	395	1 295	4 149
15～19	295	3	-	-	17	93	3	-	12	76
20～24	1 415	14	-	-	65	494	5	13	46	223
25～29	1 807	20	-	-	90	600	2	44	51	247
30～34	2 038	35	-	-	97	669	2	37	80	286
35～39	2 428	56	-	1	172	749	5	51	123	347
40～44	3 062	65	-	-	245	936	11	48	150	453
45～49	3 760	87	-	-	270	1 139	15	60	197	564
50～54	3 297	71	-	2	245	974	6	51	195	483
55～59	2 950	98	-	-	153	789	6	56	149	443
60～64	2 687	160	-	-	200	571	7	20	122	441
65～69	1 985	298	-	1	172	296	2	7	97	237
70～74	1 633	365	-	3	179	183	2	6	51	193
75～79	760	239	-	-	46	127	-	2	16	91
80～84	309	148	-	-	16	32	1	-	6	37
85才以上 (再掲)	170	101	-	-	6	15	-	-	-	28
65歳以上	4 857	1 151	-	4	419	653	5	15	170	586
65～74歳	3 618	663	-	4	351	479	4	13	148	430
75歳以上	1 239	488	-	-	68	174	1	2	22	156

## 28. 世帯人員の人数別一般世帯数、一般世帯人員及び1世帯当たり人員

年	総 数	一 般 世 帯 数							
		世帯人員 が 1 人	2 人	3 人	4 人	5 人	6 人	7 人	8 人
平成 2 年	17 619	2 286	3 550	3 317	3 753	2 256	1 594	718	123
7	19 104	2 945	4 333	3 775	3 593	2 197	1 410	693	136
12	20 505	3 592	5 009	4 217	3 691	2 046	1 245	575	110
17	21 220	3 990	5 664	4 334	3 707	1 912	1 052	450	87
22	21 407	4 322	6 090	4 370	3 696	1 632	863	335	85
27	21 507	4 720	6 440	4 313	3 405	1 578	725	247	62
令和 2 年	21 958	5 294	6 876	4 354	3 294	1 320	569	192	48

令和2年10月1日現在（単位：人）

J金融業・ 保険業	K不動産・ 物品賃貸業	L学術研究・専 門、技術サービス業	M宿泊業・ 飲食サービス業	N生活関連 サービス業・ 娯楽業	O教育、学 習支援業	P医療、福祉	Q複合サー ビス事業	Rサービス業	S公務	T分類不能 の産業
463	325	603	1 527	997	1 250	3 745	325	1 129	868	51
1	1	-	52	4	3	12	7	3	2	6
28	7	20	97	69	39	186	19	30	58	2
45	14	44	81	69	59	299	16	44	77	5
33	25	39	84	59	86	328	21	64	87	6
25	23	45	94	92	90	368	33	69	83	2
36	35	49	140	90	124	441	33	106	91	9
64	38	62	167	111	179	490	46	129	139	3
78	34	68	156	100	163	407	43	117	103	1
65	31	70	133	57	195	415	47	126	114	3
54	36	68	154	74	182	347	34	147	67	3
16	27	69	156	101	81	257	20	115	32	1
12	18	41	146	106	39	134	3	134	13	5
5	24	17	52	51	8	47	3	26	2	4
1	9	9	11	13	1	11	-	14	-	-
-	3	2	4	1	1	3	-	5	-	1
34	81	138	369	272	130	452	26	294	47	11
28	45	110	302	207	120	391	23	249	45	6
6	36	28	67	65	10	61	3	45	2	5

資料：総務省統計局「令和2年国勢調査」

各年10月1日現在

9人 世帯	10人以上 世帯	一般世帯 人員	1世帯当 たり人員	(再掲)	(再掲)
				間借り下宿 などの単身 者	会社などの 独身寮の単 身者
世帯	世帯	人	人	人	人
16	6	61 409	3.49	108	230
13	9	62 903	3.29	76	312
12	8	63 821	3.11	86	366
18	6	63 093	2.97	93	311
9	5	60 890	2.84	66	117
14	3	58 783	2.73	79	175
7	4	57 130	2.60	189	83

資料：総務省統計局「国勢調査」

## 29. 世帯の家族類型別一般世帯数及び世帯人員

令和2年10月1日現在

世帯の家族類型	一般世帯数	一般世帯人員	6歳未満世帯員のいる一般世帯			18歳未満世帯員のいる一般世帯			3世代世帯	
			世帯数	世帯人員	6歳未満世帯人員	世帯数	世帯人員	18歳未満世帯人員	世帯数	世帯人員
	世帯	人	世帯	人	人	世帯	人	人	世帯	人
総数	21 958	57 130	1 831	7 845	2 483	4 919	20 935	8 543	2 080	10 556
親族のみの世帯	16 493	51 401	1 825	7 821	2 475	4 898	20 839	8 512	2 073	10 520
核家族世帯	13 413	37 698	1 407	5 434	1 924	3 626	13 915	6 387	-	-
夫婦のみの世帯	4 996	9 992	-	-	-	-	-	-	-	-
夫婦と子供から成る世帯	6 271	22 776	1 344	5 256	1 848	3 291	12 984	5 888	-	-
男親と子供から成る世帯	358	809	7	22	10	39	104	56	-	-
女親と子供から成る世帯	1 788	4 121	56	156	66	296	827	443	-	-
核家族以外の世帯	3 080	13 703	418	2 387	551	1 272	6 924	2 125	2 073	10 520
夫婦と両親から成る世帯	158	632	-	-	-	-	-	-	-	-
夫婦と夫の両親から成る世帯	131	524	-	-	-	-	-	-	-	-
夫婦と妻の両親から成る世帯	27	108	-	-	-	-	-	-	-	-
夫婦とひとり親から成る世帯	526	1 578	-	-	-	-	-	-	-	-
夫婦と夫のひとり親から成る世帯	405	1 215	-	-	-	-	-	-	-	-
夫婦と妻のひとり親から成る世帯	121	363	-	-	-	-	-	-	-	-
夫婦、子供と両親から成る世帯	623	3 651	151	893	205	458	2 744	823	623	3 651
夫婦、子供と夫の両親から成る世帯	503	2 956	118	702	160	362	2 176	654	503	2 956
夫婦、子供と妻の両親から成る世帯	120	695	33	191	45	96	568	169	120	695
夫婦、子供とひとり親から成る世帯	797	3 702	95	476	128	384	1 911	653	797	3 702
夫婦、子供と夫のひとり親から成る世帯	600	2 788	64	325	89	284	1 412	481	600	2 788
夫婦、子供と妻のひとり親から成る世帯	197	914	31	151	39	100	499	172	197	914
夫婦と他の親族(親、子供を含まない)から成る世帯	55	180	3	16	3	11	45	12	1	5
夫婦、子供と他の親族(親を含まない)から成る世帯	260	1 213	57	277	68	164	791	229	230	1 083
夫婦、親と他の親族(子供を含まない)から成る世帯	76	398	12	88	13	18	126	28	27	176
夫婦、夫の親と他の親族から成る世帯	43	201	2	11	2	4	21	5	10	51
夫婦、妻の親と他の親族から成る世帯	12	56	-	-	-	1	5	1	-	-
夫婦、子供、親と他の親族から成る世帯	165	1 081	85	578	115	140	938	253	165	1 081
夫婦、子供、夫の親と他の親族から成る世帯	123	808	65	439	88	106	712	191	123	808
夫婦、子供、妻の親と他の親族から成る世帯	41	268	20	139	27	34	226	62	41	268
兄弟姉妹のみから成る世帯	136	285	-	-	-	-	-	-	-	-
他に分類されない世帯	284	983	15	59	19	97	369	127	230	822
非親族を含む世帯	150	385	6	24	8	21	96	31	7	36
単独世帯	5 294	5 294	-	-	-	-	-	-	-	-
(再掲)										
母子世帯	195	514	29	78	34	176	472	269	-	-
父子世帯	25	62	5	16	6	22	56	34	-	-

資料：総務省統計局「令和2年国勢調査」

### 3. 事業所

---

### 30. 事業所の概要

産業別（大分類）	平成16年		平成18年		平成21年		平成24年	
	事業所数	従業者数	事業所数	従業者数	事業所数	従業者数	事業所数	従業者数
総数	3 175	23 921	3 257	24 508	3 195	25 644	2 882	23 150
A 農業、林業	37	510	31	388	35	404	34	433
B 漁業					1	2	1	2
C 鉱業、採石業、砂利採取業	6	27	5	21	4	11	1	3
D 建設業	378	1 753	355	1 603	349	1 501	314	1 436
E 製造業	470	8 202	464	8 410	428	8 085	405	7 592
F 電気・ガス・熱供給・水道業	-	-	2	17	1	4	-	-
G 情報通信業	13	71	16	82	20	100	19	97
H 運輸業、郵便業	43	937	46	810	49	1 203	49	1 030
I 卸売業、小売業	742	4 533	721	4 549	739	4 554	660	4 387
J 金融業、保険業	36	332	39	375	51	421	55	559
K 不動産業、物品賃貸業	272	361	260	332	277	529	242	475
L 学術研究、専門・技術サービス業					85	284	78	298
M 宿泊業、飲食サービス業	461	2 813	468	2 716	449	2 654	387	2 358
N 生活関連サービス業、娯楽業					266	946	251	992
O 教育、学習支援業				239	99	972	74	248
P 医療、福祉				1 805	161	2 406	157	2 516
Q 複合サービス事業					23	349	17	93
R サービス業(他に分類されないもの)	717	4 382	824	2 583	136	630	138	631
S 公務(他に分類されるものを除く)	-	-	26	578	22	589	-	-

注) 平成16年は簡易調査のため、民営事業所のみの数値。産業別（大分類）平成19年改定。事業内容等不詳を除く。

平成18年までは「A」と「B」の合計を「A」、「Q」と「R」の合計を「R」で掲載。

資料毎に調査手法が異なるので、数値の差が全て増加・減少を示すものではない。

### 31. 産業大分類別、規模別事業所数と従業者数（民営）

産業別（大分類）	総数		1～4人		5～9人	
	事業所数	従業者数	事業所数	従業者数	事業所数	従業者数
平成16年	3 175	23 921	2 219	4 458	483	3 175
18	3 133	23 853	2 175	4 344	464	2 998
21	3 133	23 853	...	...	...	...
24	3 109	23 832	1 898	3 804	467	3 065
26	2 882	23 150	1 784	3 580	451	2 999
28	2 782	23 975	1 476	2 940	404	2 652
令和3年	2 552	23 340	1 576	3 138	429	2 822
A 農業、林業	33	441	9	21	13	94
B 漁業	-	-	-	-	-	-
C 鉱業、採石業、砂利採取業	1	2	1	2	-	-
D 建設業	265	1 219	186	412	54	340
E 製造業	356	7 838	148	348	75	510
F 電気・ガス・熱供給・水道業	6	12	5	7	1	5
G 情報通信業	12	61	9	15	-	-
H 運輸業、郵便業	55	1 232	7	16	13	90
I 卸売業、小売業	565	4 173	335	711	103	678
J 金融業、保険業	29	344	7	12	5	29
K 不動産業、物品賃貸業	202	516	184	266	7	42
L 学術研究、専門・技術サービス業	88	400	73	146	6	38
M 宿泊業、飲食サービス業	261	1 747	183	388	30	186
N 生活関連サービス業、娯楽業	235	1 009	193	327	18	118
O 教育、学習支援業	59	232	45	69	10	61
P 医療、福祉	218	3 177	76	154	69	461
Q 複合サービス事業	22	218	15	46	-	-
R サービス業(他に分類されないもの)	145	719	100	198	25	170

注) 産業別（大分類）平成19年改定。

資料毎に調査手法が異なるので、数値の差が全て増加・減少を示すものではない。



平成16年・28年は6月1日現在、平成18年は10月1日現在、平成21年・26年は7月1日現在、平成24年は2月1日現在

産業別（大分類）	平成26年		平成28年		令和3年	
	事業所数	従業者数 人	事業所数	従業者数 人	事業所数	従業者数 人
総数	2 873	25 922	2 692	23 336	2 552	23 340
A 農業、林業	33	533	31	441	33	441
B 漁業	1	2	-	-	-	-
C 鉱業、採石業、砂利採取業	1	4	2	8	1	2
D 建設業	299	1 393	280	1 311	265	1 219
E 製造業	378	7 849	370	7 370	356	7 838
F 電気・ガス・熱供給・水道業	2	5	1	1	6	12
G 情報通信業	13	76	14	70	12	61
H 運輸業、郵便業	53	1 115	53	1 219	55	1 232
I 卸売業、小売業	648	4 563	616	4 314	565	4 173
J 金融業、保険業	37	358	32	341	29	344
K 不動産業、物品賃貸業	227	469	220	514	202	516
L 学術研究、専門・技術サービス業	81	420	78	362	88	400
M 宿泊業、飲食サービス業	374	2 366	349	2 281	261	1 747
N 生活関連サービス業、娯楽業	256	970	239	924	235	1 009
O 教育、学習支援業	105	1 085	70	248	59	232
P 医療、福祉	189	2 943	185	2 832	218	3 177
Q 複合サービス事業	25	322	26	383	22	218
R サービス業(他に分類されないもの)	131	790	126	717	145	719
S 公務(他に分類されるものを除く)	20	659	-	-	-	-

資料：平成18年までは総務省「事業所・企業統計調査」、平成21年・26年は総務省統計局「経済センサス-基礎調査」  
平成24年・28年・令和3年は総務省・経済産業省「経済センサス-活動調査」

平成16年・28年は6月1日現在、平成18年は10月1日現在、平成21年・26年は7月1日現在、平成24年は2月1日現在

産業別（大分類）	10～29人		30人以上		出向・派遣従業者 のみ
	事業所数	従業者数 人	事業所数	従業者数 人	
平成16年	343	5 492	126	10 796	4
18	368	5 827	126	10 684	-
21	...	...	...	...	...
24	385	6 141	128	10 140	4
26	400	6 383	144	11 013	3
28	414	6 594	131	10 440	15
令和3年	391	6 421	141	10 959	15
A 農業、林業	9	174	2	152	-
B 漁業	-	-	-	-	-
C 鉱業、採石業、砂利採取業	-	-	-	-	-
D 建設業	23	401	2	66	-
E 製造業	70	1 203	63	5 777	-
F 電気・ガス・熱供給・水道業	-	-	-	-	-
G 情報通信業	3	46	-	-	-
H 運輸業、郵便業	25	432	10	694	-
I 卸売業、小売業	101	1 543	18	1 241	8
J 金融業、保険業	16	267	1	36	-
K 不動産業、物品賃貸業	9	154	1	54	1
L 学術研究、専門・技術サービス業	7	128	2	88	-
M 宿泊業、飲食サービス業	36	609	10	564	2
N 生活関連サービス業、娯楽業	18	306	5	258	1
O 教育、学習支援業	1	23	2	79	1
P 医療、福祉	51	803	22	1 759	-
Q 複合サービス事業	6	96	1	76	-
R サービス業(他に分類されないもの)	16	236	2	115	2

資料：平成18年までは総務省「事業所・企業統計調査」、平成21年・26年は総務省統計局「経済センサス-基礎調査」  
平成24年・28年・令和3年は総務省・経済産業省「経済センサス-活動調査」

### 3 2. 経営組織別事業所数と従業者数

年次	総数		個人		株式会社 (有限会社含む)		合名・合資 (合同会社)		相互会社	
	事業所数	従業者数	事業所数	従業者数	事業所数	従業者数	事業所数	従業者数	事業所数	従業者数
平成18年	3 257	25 850	1 679	3 664	1 242	17 125	18	138	4	80
21	3 195	25 644	1 534	3 425	1 359	17 629	19	130	5	113
24	2 882	23 150	1 363	3 166	1 325	17 150				
26	2 873	25 922	1 219	2 787	1 353	18 064				
28	2 692	23 336	1 190	2 708	1 296	17 531				
令和 3年	2 637	25 476	984	2 168	1 330	17 848				
構成比(%)	96.8	91.7	37.3	8.5	50.4	70.1				

注) 資料毎に調査手法が異なるので、数値の差が全て増加・減少を示すものではない。

平成24年より、合名・合資・合同会社、相互会社、外国会社は、株式会社(有限会社含む)に含まれる。

### 3 3. 産業、開設時期別事業所数及び従業者数(民営)

開設年 産業別	総数		S59年以前		S60～H6年		H7～H16年		H17～H26年		H27年	
	事業所数	従業者数	事業所数	従業者数	事業所数	従業者数	事業所数	従業者数	事業所数	従業者数	事業所数	従業者数
総数	2 552	23 340	923	10 285	404	3 003	453	3 519	474	4 675	49	273
A～B 農林漁業	33	441	7	88	11	150	3	28	7	141	1	1
C 鉱業、採石業、 砂利採取業	1	2	1	2	-	-	-	-	-	-	-	-
D 建設業	265	1 219	119	534	53	227	39	241	28	125	3	7
E 製造業	356	7 838	190	5 646	55	929	41	482	38	507	8	95
F 電気・ガス・熱 供給・水道業	6	12	-	-	2	6	-	-	1	1	1	3
G 情報通信業	12	61	2	33	3	4	5	19	1	1	-	-
H 運輸業、郵便 業	55	1 232	10	248	9	166	18	405	12	344	-	-
I 卸売業、小売 業	565	4 173	218	1 062	82	689	100	879	100	1 131	7	57
J 金融業、保険 業	29	344	10	163	10	115	2	25	1	1	-	-
K 不動産業、物 品賃貸業	202	516	75	127	45	82	44	126	30	167	3	5
L 学術研究、専 門・技術サービス業	88	400	15	93	11	39	23	45	25	168	2	2
M 宿泊業、飲食 サービス業	261	1 747	70	638	47	247	37	215	67	427	9	25
N 生活関連サービ ス業、娯楽業	235	1 009	78	352	34	71	50	204	44	259	7	43
O 教育、学習支 援業	59	232	19	127	6	18	10	16	16	44	1	4
P 医療、福祉	218	3 177	38	930	20	175	50	620	71	1 112	5	28
Q 複合サービス事 業	22	218	2	7	-	-	1	4	14	126	-	-
R サービス業(他 に分類されな いもの)	145	719	69	235	16	85	30	210	19	121	2	3

平成18年は10月1日現在、平成21年・26年は7月1日現在、平成24年は2月1日現在、平成28年は6月1日現在

外国会社		会社以外の法人		法人でない団体		独立行政法人等		国		地方公共団体	
事業所数	従業者数	事業所数	従業者数	事業所数	従業者数	事業所数	従業者数	事業所数	従業者数	事業所数	従業者数
人		人		人		人		人		人	
-	-	164	2 666	15	29	11	151	2	13	122	1 984
-	-	178	2 500	14	35	-	-	1	11	85	1 801
-	-	184	2 812	10	22	-	-	-	-	-	-
		203	3 103	7	21	-	-	-	-	91	1 947
		199	3 084	7	13	...	...	...	...	...	...
		231	3 304	7	20	...	...	...	...	85	2 136
		8.6	14.2	0.3	0.1	...	...	...	...	...	...

資料：平成18年までは総務省「事業所・企業統計調査」、平成21年・26年は総務省統計局「経済センサス-基礎調査」、平成24年・28年・令和3年は総務省・経済産業省「経済センサス-活動調査」

令和3年6月1日現在

H28年		H29年		H30年		R1年		R2年		R3年		不詳	
事業所数	従業者数	事業所数	従業者数	事業所数	従業者数	事業所数	従業者数	事業所数	従業者数	事業所数	従業者数	事業所数	従業者数
人		人		人		人		人		人		人	
58	379	38	307	46	219	45	276	36	203	12	65	14	136
3	27	-	-	1	6	-	-	-	-	-	-	-	-
-	-	-	-	-	-	-	-	-	-	-	-	-	-
5	14	3	10	5	9	5	38	2	4	2	8	1	2
3	10	2	11	4	21	6	73	4	22	3	26	2	16
1	1	-	-	1	1	-	-	-	-	-	-	-	-
-	-	-	-	1	4	-	-	-	-	-	-	-	-
2	14	2	33	-	-	1	1	-	-	-	-	1	21
18	121	7	29	8	41	13	73	9	65	1	4	2	22
3	23	-	-	1	11	1	1	1	5	-	-	-	-
1	2	1	1	2	5	-	-	1	1	-	-	-	-
3	11	4	32	2	2	2	5	-	-	1	3	-	-
3	6	6	28	5	54	7	49	4	10	1	2	5	46
3	8	2	20	5	16	4	6	4	8	3	21	1	1
1	6	1	1	1	1	1	7	2	8	-	-	1	-
6	53	9	134	6	32	4	13	8	79	1	1	-	-
5	81	-	-	-	-	-	-	-	-	-	-	-	-
1	2	1	8	4	16	1	10	1	1	-	-	1	28

資料：総務省・経済産業省「令和3年経済センサス-活動調査」

### 3 4. 地区別、産業大分類別事業所数及び従業者数

地区	総数		農林漁業		鉱業・採石業 ・砂利採取業		建設業		製造業		電気・ガス・ 熱供給・水道業	
	事業所数	従業者数	事業所数	従業者数	事業所数	従業者数	事業所数	従業者数	事業所数	従業者数	事業所数	従業者数
	人		人		人		人		人		人	
総数	2 552	23 340	33	441	1	2	265	1 219	356	7 838	6	12
寂 蒔	76	821	2	21	-	-	8	50	16	458	-	-
鑄物師屋	66	866	-	-	-	-	7	47	8	395	-	-
打 沢	17	167	-	-	-	-	2	21	1	2	-	-
小 島	65	341	-	-	-	-	3	15	1	3	-	-
桜 堂	123	962	-	-	-	-	4	15	5	142	-	-
新 田	55	559	-	-	1	2	7	55	20	343	1	1
杭 瀬 下	75	844	-	-	-	-	3	22	5	58	-	-
杭瀬下一～六丁目	49	341	-	-	-	-	4	26	-	-	-	-
中	16	124	-	-	-	-	-	-	3	42	1	1
屋 代	230	3 065	4	51	-	-	30	186	31	1 571	1	1
栗 佐	125	1 047	-	-	-	-	18	90	5	72	-	-
雨 宮	108	1 814	2	14	-	-	12	67	15	690	-	-
土 口	22	166	2	84	-	-	8	24	6	41	-	-
生 萱	13	62	1	27	-	-	4	6	6	23	-	-
倉 科	37	206	-	-	-	-	10	34	7	45	-	-
森	72	569	1	88	-	-	11	29	14	223	-	-
桑 原	40	267	3	18	-	-	9	35	8	43	-	-
稲 荷 山	176	1 095	-	-	-	-	14	64	15	132	1	5
野 高 場	17	320	-	-	-	-	4	14	2	45	-	-
八 幡	151	1 457	6	57	-	-	20	88	33	623	-	-
磯 部	97	1 125	-	-	-	-	7	20	13	474	-	-
戸 倉	212	1 257	-	-	-	-	14	66	18	254	-	-
戸倉温泉	11	190	-	-	-	-	-	-	-	-	-	-
若 宮	58	181	2	10	-	-	7	11	11	23	-	-
羽 尾	59	558	4	39	-	-	11	23	18	395	-	-
須 坂	17	111	1	8	-	-	2	16	6	58	-	-
上 徳 間	96	1 063	-	-	-	-	10	53	24	648	-	-
内 川	111	1 236	-	-	-	-	7	16	24	566	2	4
千 本 柳	27	179	-	-	-	-	7	44	7	69	-	-
小 船 山	14	53	-	-	-	-	3	20	4	22	-	-
力 石	20	142	2	14	-	-	2	8	5	45	-	-
新 山	16	105	-	-	-	-	3	11	6	82	-	-
上 山 田	104	634	3	10	-	-	12	41	11	223	-	-
温泉一～四丁目	177	1 413	-	-	-	-	2	2	8	28	-	-

情報通信業		運輸業・郵便業		卸売業・小売業		金融業・保険業		不動産業・ 物品賃貸業		学術研究・専門 技術サービス業		宿泊業・飲食 サービス業	
事業所数	従業者数	事業所数	従業者数	事業所数	従業者数	事業所数	従業者数	事業所数	従業者数	事業所数	従業者数	事業所数	従業者数
	人		人		人		人		人		人		人
12	61	55	1 232	565	4 173	29	344	202	516	88	400	261	1 747
-	-	1	15	19	125	1	1	4	7	3	6	6	45
-	-	4	29	13	176	1	7	10	20	2	3	4	60
-	-	1	7	7	67	-	-	2	3	-	-	1	53
-	-	3	38	11	26	1	28	9	70	3	12	9	41
-	-	1	3	41	392	4	74	11	28	5	8	18	68
-	-	2	59	11	56	-	-	3	4	1	1	-	-
-	-	-	-	18	166	1	21	10	12	4	10	9	100
1	17	-	-	11	137	3	17	3	12	1	3	3	12
-	-	-	-	5	37	-	-	-	-	-	-	-	-
2	19	8	370	60	376	4	16	10	41	6	12	15	104
1	1	5	102	32	278	3	58	3	5	7	18	14	127
-	-	11	258	27	344	-	-	1	2	10	164	3	12
-	-	-	-	3	8	-	-	1	1	-	-	-	-
-	-	-	-	1	1	-	-	-	-	-	-	-	-
-	-	-	-	5	14	-	-	-	-	1	2	2	9
-	-	-	-	11	42	-	-	1	3	6	10	4	14
-	-	-	-	8	27	-	-	-	-	-	-	3	15
-	-	1	8	56	394	2	22	6	32	5	19	14	49
-	-	1	1	2	2	-	-	-	-	-	-	3	22
3	6	5	132	26	156	-	-	9	61	8	13	9	66
-	-	-	-	24	177	1	27	10	30	3	52	13	75
2	2	4	121	47	285	3	47	38	59	7	18	21	55
-	-	1	14	3	5	-	-	-	-	-	-	5	168
-	-	-	-	10	47	-	-	12	23	-	-	-	-
1	2	-	-	7	23	-	-	1	1	1	1	3	11
-	-	-	-	3	4	-	-	-	-	1	3	-	-
-	-	4	46	15	79	-	-	12	16	3	7	6	20
1	1	-	-	34	493	1	1	8	11	3	4	5	29
1	13	-	-	1	1	-	-	1	2	4	19	2	5
-	-	-	-	2	2	-	-	2	2	1	3	1	2
-	-	-	-	3	14	-	-	2	22	-	-	-	-
-	-	-	-	2	4	-	-	1	1	2	2	-	-
-	-	-	-	17	89	-	-	25	33	-	-	5	14
-	-	3	29	30	126	4	25	7	15	1	10	83	571

(つづき)

令和3年6月1日現在

地区	生活関連サービス業・娯楽業		教育・学習支援業		医療・福祉		複合サービス業		サービス業（他に分類されないもの）	
	事業所数	従業者数 人	事業所数	従業者数 人	事業所数	従業者数 人	事業所数	従業者数 人	事業所数	従業者数 人
総数	235	1 009	59	232	218	3 177	22	218	145	719
寂 蒔	2	21	1	1	7	29	1	3	5	39
鑄物師屋	5	25	2	4	8	74	1	24	1	2
打 沢	2	8	1	6	-	-	-	-	-	-
小 島	7	12	8	23	5	33	-	-	5	40
桜 堂	19	95	5	63	6	62	1	4	3	8
新 田	4	6	1	2	1	3	-	-	3	27
杭 瀬 下	10	25	1	1	7	410	-	-	7	19
杭瀬下～六丁目	7	23	-	-	7	61	1	4	8	29
中	1	10	-	-	2	25	-	-	4	9
屋 代	14	19	4	8	20	177	-	-	21	114
栗 佐	16	105	2	4	12	82	1	76	6	29
雨 宮	7	24	2	2	5	116	2	22	11	99
土 口	1	1	-	-	-	-	-	-	1	7
生 萱	-	-	-	-	1	5	-	-	-	-
倉 科	4	10	1	1	4	85	1	2	2	4
森	6	6	3	6	10	137	1	3	4	8
桑 原	3	9	-	-	4	112	-	-	2	8
稲 荷 山	23	65	6	30	24	254	1	4	8	17
野 高 場	1	2	-	-	4	234	-	-	-	-
八 幡	6	63	1	1	7	78	2	16	16	97
磯 部	12	107	3	38	10	124	-	-	1	1
戸 倉	23	88	4	17	21	202	2	18	8	25
戸倉温泉	1	1	-	-	-	-	-	-	1	2
若 宮	7	45	2	2	3	14	1	1	3	5
羽 尾	2	2	4	5	3	46	1	3	3	7
須 坂	1	2	-	-	2	10	-	-	1	10
上 徳 間	8	25	-	-	10	110	-	-	4	59
内 川	9	19	2	2	10	79	1	4	4	7
千 本 柳	1	3	-	-	1	5	1	14	1	4
小 船 山	-	-	-	-	1	2	-	-	-	-
力 石	2	3	-	-	3	33	1	3	-	-
新 山	1	1	-	-	-	-	-	-	1	4
上 山 田	10	87	4	9	8	98	2	14	7	16
温泉～四丁目	20	97	2	7	12	477	1	3	4	23

資料：総務省・経済産業省「令和3年経済センサス-活動調査」

## 4. 商工業

---

### 35. 産業中分類別事業所数、従業者数、年間商品販売額等（卸・小売業）

産業別	事業所数			従業者数			年間商品販売額 万円	その他の収入額 万円
	計	経営組織別		計	男	女		
		法人	個人					
総数	492	335	157	3 672	1 801	1 871	10 805 169	368 743
卸売業	119	108	11	911	645	266	5 837 094	182 434
50 各種商品	3	3	-	16	11	5	X	22 431
51 繊維・衣服等	3	3	-	26	16	10	6 425	X
52 飲食品	33	29	4	290	207	83	1 555 661	36 242
53 建築材料、鉱物・金属材料等	30	30	-	265	194	71	2 720 670	22 821
54 機械器具	26	23	3	182	142	40	X	99 061
55 その他	24	20	4	132	75	57	492 561	X
小売業	373	227	146	2 761	1 156	1 605	4 968 075	186 309
56 各種商品	1	1	-	122	3	119	X	-
57 織物・衣服・身の回り品	25	14	11	68	21	47	89 851	836
58 飲食品	100	55	45	1 179	387	792	1 731 416	10 671
59 機械器具	65	37	28	344	240	104	876 643	145 602
60 その他	166	104	62	999	466	533	X	27 294
61 無店舗	16	16	-	49	39	10	190 753	1 906

### 36. 商業の推移（卸・小売業）

年次	事業所数	従業者数 人	年間商品販売額 万円	商品手持額 万円	その他収入額 万円	1事業所当たり		1人当たり 販売額 万円	売場面積 (小売業のみ) ㎡
						従業者 人	販売額 万円		
平成11年	847	4 796	13 883 699	...	...	5.7	16 392	2 895	71 448
14	774	5 118	13 584 891	1 168 021	319 141	6.6	17 552	2 654	74 973
16	746	4 507	11 098 681	...	...	6.0	14 878	2 463	79 775
19	693	4 415	12 650 834	705 705	213 096	6.4	18 255	2 865	78 165
24	526	3 287	11 480 119	625 279	254 642	6.2	21 825	3 493	63 388
28	518	3 495	10 077 721	...	345 971	6.7	19 455	2 883	69 417
令和3年	492	3 672	10 805 169	...	368 743	7.5	21 962	2 943	76 102

注) 平成14年・16年(簡易調査)・19年・28年・令和3年は6月1日現在、平成11年(簡易調査)は7月1日現在、平成24年は2月1日現在。

資料: 経済産業省「商業統計」、平成24年以降は総務省・経済産業省「経済センサス-活動調査」



令和3年6月1日現在

産業別	売場面積	1事業所当りの			従業員1人 当り年間商 品販売額	売場面積1 ㎡当り年間 商品販売額
		従業者数	年間商品 販売額	売場面積		
	㎡	人	万円	㎡	万円	万円
総数	76 102	7.5	21 962	204	2 943	65
卸売業	-	7.7	49 051	-	6 407	-
50 各種商品	-	5.3	X	-	X	-
51 繊維・衣服等	-	8.7	2 142	-	247	-
52 飲食品	-	8.8	47 141	-	5 364	-
53 建築材料、鉱物・金属材料等	-	8.8	90 689	-	10 267	-
54 機械器具	-	7.0	X	-	X	-
55 その他	-	5.5	20 523	-	3 732	-
小売業	76 102	7.4	13 319	204	1 799	65
56 各種商品	X	122.0	X	X	X	X
57 織物・衣服・身の回り品	4 121	2.7	3 594	165	1 321	22
58 飲食品	25 603	11.8	17 314	256	1 469	68
59 機械器具	5 396	5.3	13 487	83	2 548	162
60 その他	X	6.0	X	X	X	X
61 無店舗	-	3.1	11 922	-	3 893	-

資料：総務省・経済産業省「令和3年経済センサス-活動調査」

### 3.7. 卸・小売別事業所数・従業者数・年間商品販売額の推移

年次	事業所数		従業者数		年間商品販売額	
	卸売業	小売業	卸売業	小売業	卸売業	小売業
			人	人	万円	万円
平成11年	159	688	1 608	3 188	8 533 414	5 350 285
14	136	638	1 496	3 622	8 006 184	5 578 707
16	135	611	1 084	3 423	5 993 014	5 105 667
19	128	565	1 047	3 368	7 582 221	5 068 613
24	131	395	860	2 427	7 412 551	4 067 568
28	119	399	869	2 626	4 937 870	5 139 851
令和3年	119	373	911	2 761	5 837 094	4 968 075

注) 平成14年・16年(簡易調査)・19年・28年・令和3年は6月1日現在、平成11年(簡易調査)は7月1日現在、平成24年は2月1日現在。

資料：経済産業省「商業統計」、平成24年以降は総務省・経済産業省「経済センサス-活動調査」

### 38. 産業中分類別工業の推移

年次 産業	事業所			従業員数					現金給与総額 万円
	総数	法人	個人	総数	常用労働者		事業主・家族従業員		
					男	女	男	女	
平成18年	235	218	17	7 244	4 609	2 613	14	8	3 021 344
19	235	218	17	7 340	4 806	2 512	17	5	3 245 187
20	246	224	22	7 115	4 662	2 427	20	6	3 203 936
21	212	203	9	6 420	4 293	2 115	8	4	2 669 461
22	206	197	9	6 515	4 382	2 121	9	3	2 866 908
23	214	198	16	6 780	4 690	2 064	19	7	2 880 561
24	202	192	10	6 522	4 472	2 037	11	2	2 755 997
25	205	196	9	6 736	4 582	2 141	11	2	2 888 551
26	205	197	8	6 884	4 737	2 137	8	2	2 988 621
27	214	...	...	6 754	...	...	...	...	2 988 031
28	197	190	7	6 970	従業員男計⇒	4 853	従業員女計⇒	2 117	3 022 509
29	194	186	8	7 170		4 881		2 289	3 110 728
30	190	183	7	7 348		5 020		2 328	3 288 886
令和元年	189	182	7	7 400		5 012		2 388	3 140 706
2	198	...	...	7 044		4 811		2 233	3 053 637
09 食料	24	...	...	588	従業員男⇒	319	従業員女⇒	269	192 574
10 飲料	4	...	...	370		250		120	212 800
11 繊維	3	...	...	420		156		264	98 786
12 木材	1	...	...	20		14		6	X
13 家具	2	...	...	78		63		15	X
14 紙・ハルブ	2	...	...	37		21		16	X
18 プラスチック	26	...	...	421		193		228	123 082
21 窯業	5	...	...	53		48		5	17 418
22 鉄鋼	4	...	...	51		35		16	25 200
23 非鉄	6	...	...	111		80		31	46 934
24 金属	20	...	...	499		392		107	200 535
25 はん用機械	11	...	...	361		229		132	143 746
26 生産用機械	39	...	...	1 272		1 035		237	515 920
27 業務用機械	14	...	...	825		467		358	432 108
28 電子	13	...	...	959		782		177	532 875
29 電気	13	...	...	704		516		188	341 300
30 情報	1	...	...	27		9		18	X
31 輸送	6	...	...	224		186		38	111 731
32 その他	4	...	...	24		16		8	8 326

注) 従業者4人以上の事業所のみ。平成19年から修理料収入額等の金額にその他収入額が含まれている。  
事業所数と従業者数について、平成23年は平成24年2月1日時点、平成27年～令和2年は各翌年6月1日時点、それ以外の年は各年12月31日現在の数値。平成27年の現金給与総額、原材料使用額、製造品出荷額等、粗付加価値額については、個人経営調査票による調査分を含まない。

原材料使用額	製造品出荷額等				粗付加価値額
	総額	製造品出荷額	加工賃収入額	その他の収入額等	
万円	万円	万円	万円	万円	万円
10 330 790	18 339 593	15 974 419	2 341 587	23 587	7 811 526
11 677 888	20 873 415	15 565 881	4 109 154	1 198 380	9 042 314
11 544 164	20 096 350	14 678 650	4 278 936	1 138 764	8 309 385
7 781 239	14 172 562	10 292 188	2 888 832	991 542	6 153 008
8 668 511	14 849 457	10 274 497	3 598 552	976 408	6 480 970
9 274 031	17 156 213	13 146 672	3 095 790	913 751	7 778 949
8 938 045	15 566 744	11 519 017	3 000 044	1 047 683	6 418 057
9 299 787	16 129 859	11 977 999	2 992 074	1 159 786	6 598 931
10 626 820	17 953 223	13 363 678	3 444 086	1 145 459	7 025 018
11 186 807	18 718 612	...	...	...	7 278 644
11 032 264	19 252 744	14 169 738	3 280 674	1 802 332	7 871 336
11 711 417	20 250 097	14 810 015	3 643 344	1 796 738	8 246 119
12 945 651	21 520 411	15 673 133	3 645 295	2 201 983	8 304 833
12 412 416	20 909 757	15 314 950	3 539 462	2 055 345	8 176 545
11 372 533	18 462 660	13 577 068	3 111 149	1 774 443	6 752 725
970 878	1 274 964	989 375	2 425	283 164	286 152
1 225 900	1 499 872	726 645	767 149	6 078	249 640
312 045	529 730	56 411	15 989	457 330	198 216
X	X	X	...	...	X
X	X	X	...	...	X
X	X	X	...	...	X
329 012	561 679	467 275	15 815	78 589	212 347
50 018	99 746	82 981	16 765	...	45 207
134 228	182 154	151 621	30 360	173	43 588
343 944	519 489	434 685	47 490	37 314	159 709
697 050	1 381 561	966 257	58 934	356 370	624 672
547 889	880 882	776 015	62 686	42 181	298 804
3 743 866	4 664 474	4 583 771	71 221	9 482	1 083 883
1 048 259	2 354 495	1 853 688	27 850	472 957	1 211 555
595 256	2 121 206	160 474	1 960 538	194	1 409 506
966 357	1 699 518	1 678 735	20 735	48	666 849
X	X	X	...	...	X
248 911	470 069	456 761	13 192	116	203 163
56 380	88 324	X	...	X	29 045

資料：経済産業省「工業統計調査」、平成23年・27年・令和2年は総務省・経済産業省「経済センサス-活動調査」

### 39. 従業者規模別事業所数（製造業）

令和4年6月1日現在

区 分	事 業 所 数					
	総 数	従 業 者 規 模 別				
		1 ～ 9 人	10 ～ 19 人	20～29人	30～299人	300人以上
総 数	250	128	41	28	51	2
09 食 料	29	18	5	1	5	-
10 飲 料	6	2	1	-	3	-
11 織 維	6	2	1	-	3	-
12 木 材	2	1	-	1	-	-
13 家 具	3	2	-	-	1	-
14 紙 ・ パ ル プ	2	-	1	1	-	-
15 印 刷	3	3	-	-	-	-
16 石 油	1	1	-	-	-	-
18 フ ° ラ ス チ ッ ク	27	14	5	2	6	-
21 皮 革	1	-	1	-	-	-
21 窯 業	7	4	3	-	-	-
22 鉄 鋼	9	6	1	2	-	-
23 非 鉄	6	2	1	2	1	-
24 金 属	28	15	5	4	4	-
25 は ん 用 機 械	12	4	3	2	3	-
26 生 産 用 機 械	44	22	9	3	9	1
27 業 務 用 機 械	18	7	-	3	8	-
28 電 子	14	5	1	4	3	1
29 電 気	16	8	2	2	4	-
30 情 報	2	1	-	1	-	-
31 輸 送	7	4	2	-	1	-
32 そ の 他	7	7	-	-	-	-

資料：総務省・経済産業省「2022年経済構造実態調査」

## 5. 農林業

---

#### 40. 組織形態別農業経営体数

年次	合計	法人化している						
		計	農事 組合法人	会社				
				小計	株式会社 有限会社	合名 合資 会社	合同会社	相互会社
平成17年	1 720	26	-	17	17	-	-	-
22	1 517	25	-	19	19	-	-	-
27	1 234	32	3	26	26	-	-	-
令和2年	979	35	1	29	29	-	-	-

注) 農業経営体：経営耕地面積が30a以上、又は農作物の作付(栽培)面積、家畜の飼養(出荷)頭羽数、農作物の販売額が一定の基準以上の規模、あるいは農作業の受託事業を行う者をいう。  
個人経営体：個人(世帯)で事業を行う経営体で、法人化して事業を行う者は含まない。

#### 41. 経営耕地面積規模別農業経営体数

年次	経営体数	経営耕地 なし	0.3ha 未満	0.3～ 0.5ha	0.5～ 1.0	1.0～ 1.5	1.5～ 2.0	2.0～ 3.0	3.0～ 5.0
平成17年	1 720	…	131	814	665	82	17	6	3
22	1 517	23	108	755	516	80	17	8	5
27	1 234	27	73	546	475	66	24	6	6
令和2年	979	23	86	398	365	62	18	9	7

#### 42. 農産物販売金額規模別農業経営体数

年次	各年2月1日現在(単位：経営体)						
	計	販売なし	50万円 未満	50～ 100万	100～ 300万	300～ 500万	500～ 1,000万
平成17年	1 638	297	545	298	299	95	66
22	1 517	275	589	250	277	46	36
27	1 234	194	466	220	229	43	33
令和2年	979	159	278	185	214	54	39

(つづき)

年次	1,000～ 3,000万	3,000～ 5,000万	5,000万 ～1億	1～3億	3～5億	5億円 以上
平成17年	33	1	2	2	-	-
22	28	7	5	2	1	1
27	27	6	9	3	2	2
令和2年	32	6	6	4	1	1

注) 平成17年は販売農家のみの数値。

資料：農林水産省「農林業センサス」

各年2月1日現在（単位：経営体）

法人化している					地方公共団体・財産区	法人化していない	個人経営体
各種団体				その他の法人			
小計	農協	森林組合	その他の各種団体				
9	8	-	1	-	-	1 694	1 686
6	6	-	-	-	-	1 492	1 484
3	3	-	-	-	-	1 202	1 199
3	3	-	-	2	-	944	941

資料：農林水産省「農林業センサス」

各年2月1日現在（単位：経営体）

5.0～10.0	10.0～20.0	20.0～30.0	30.0～50.0	50.0～100.0	100ha以上
2	-	-	-	-	-
4	-	-	1	-	-
6	4	-	1	-	-
6	3	-	1	1	-

資料：農林水産省「農林業センサス」

### 4.3. 主副業別農家数

各年2月1日現在

年次	計	主業農家	65歳未満の農業専従者がいる	準主業農家	65歳未満の農業専従者がいる	副業的農家	(参考) 農家数		
							総農家数	販売農家数	自給的農家数
平成17年	1 638	205	170	385	161	1 048	3 735	1 638	2 097
22	1 426	167	134	306	125	953	3 550	1 426	2 124
27	1 164	110	97	229	94	825	3 178	1 164	2 014
令和2年	941	136	106	128	49	677	2 834	909	1 925

注) 主業・準主業・副業的農家数の数値は、平成27年までは販売農家の数値で単位は「戸」、令和2年は個人経営体の数値で単位は「経営体」。

農家：経営耕地面積が10a以上又は年間農産物販売金額が15万円以上の世帯。

主業農家：世帯所得の50%以上が農業所得で、年間60日以上自営農業に従事している65歳未満の世帯員がいる農家。

準主業農家：世帯所得の50%未満が農業所得で、年間60日以上自営農業に従事している65歳未満の世帯員がいる農家。

副業的農家：年間60日以上自営農業に従事している65歳未満の世帯員がいない農家。

販売農家：経営耕地面積が30a以上又は年間農産物販売金額が50万円以上の農家。

自給的農家：経営耕地面積が30a未満かつ農産物販売金額が50万円未満の農家。

資料：農林水産省「農林業センサス」

#### 4 4. 経営耕地の状況

年次	経営耕地のある経営体数	経営耕地総面積	田					
			田のある経営体数	面積計	稲を作った田			
					二毛作した田			
					経営体数	面積	経営体数	面積
経営体	ha	経営体	ha	経営体	ha	経営体	ha	
平成17年	…	922	1 523	422	1 371	294	154	15
22	1 494	868	1 307	408	1 126	255	81	9
27	1 207	816	1 029	372	942	252	66	10
令和2年	956	716	763	350	…	…	…	…

(つづき)

年次	畑（樹園地を除く。）						樹園地	
	普通畑		牧草専用地		何も作らなかった畑		樹園地のある経営体数	面積
	飼料用作物だけを作った畑		経営体数	面積	経営体数	面積		
	経営体数	面積						
経営体	ha	経営体	ha	経営体	ha	経営体	ha	
平成17年	-	-	2	1	355	42	1 052	306
22	4	1	1	1	422	47	916	270
27	-	-	2	5	271	35	761	260
令和2年	…	…	3	1	…	…	605	214

注) 農業経営体の数値。

#### 4 5. 作物の類別作付（栽培）面積

年次	作付（栽培）面積計	稲	麦類	雑穀	いも類	豆類	工芸農作物
平成17年	22 781	12 728	616	56	96	302	X
22	25 194	11 068	3 819	80	127	489	2
27	X	X	4 662	519	99	2 284	X
令和2年	54 063	X	6 216	X	65	3 435	31

注) 販売目的で作付（栽培）した作物のみの数値。

平成17年は農業経営体（家族経営）、平成22年以降は農業経営体（総数）の数値。



各年2月1日現在

田				畑（樹園地を除く。）			
稲以外の作物だけ を作った田		何も作らなかった田		畑のある 経営体数	面積計	普通畑	
経営体数	面積	経営体数	面積			経営体数	面積
経営体	ha	経営体	ha	経営体	ha	経営体	ha
448	70	435	58	1 291	194	1 255	151
384	92	417	61	1 126	190	1 071	142
291	95	204	25	903	185	874	145
...	...	...	...	656	153	...	...

(参考) 借入耕地のある経営体数と借入耕地面積

計		田		畑（樹園地を除く。）		樹園地	
経営体数	面積	経営体数	面積	経営体数	面積	経営体数	面積
経営体	ha	経営体	ha	経営体	ha	経営体	ha
397	93	237	49	133	15	125	28
371	148	217	92	118	27	130	29
303	203	169	121	91	43	124	39
241	237	104	164	86	31	118	41

資料：農林水産省「農林業センサス」

各年2月1日現在（単位：a）

野菜類		果樹類	花き類・花木		その他		
露地	施設		露地	施設			
2 819	2 487	332	...	6 057	3 850	2 207	X
3 479	3 075	404	...	6 086	4 467	1 619	44
X	4 217	X	X	X	3 236	X	112
X	2 174	X	20 555	X	2 125	X	614

資料：農林水産省「農林業センサス」

#### 46. 作物・品目別作付（栽培）経営体数及び作付（栽培）面積

年次	水稲		陸稲		小麦		大麦・裸麦		そば	
	経営体数	作付面積	経営体数	作付面積	経営体数	作付面積	経営体数	作付面積	経営体数	作付面積
平成27年	521	145	1	x	18	20	9	26	4	5
令和2年	396	161	1	x	12	32	6	30	2	x

(つづき) <野菜類>

年次	その他の豆類		工芸農作物		だいこん		にんじん		さといも	
	経営体数	作付面積	経営体数	作付面積	経営体数	作付面積	経営体数	作付面積	経営体数	作付面積
平成27年	10	4	1	x	100	2	36	x	34	x
令和2年	6	0	6	0	27	1	9	0	12	0

(つづき)

年次	ねぎ		たまねぎ		ブロッコリー		きゅうり		なす	
	経営体数	作付面積	経営体数	作付面積	経営体数	作付面積	経営体数	作付面積	経営体数	作付面積
平成27年	80	1	120	5	25	x	69	1	65	x
令和2年	22	1	55	3	13	1	31	1	21	0

(つづき) <果樹類>

年次	温州みかん		その他かんきつ		りんご		ぶどう		日本なし	
	経営体数	栽培面積	経営体数	栽培面積	経営体数	栽培面積	経営体数	栽培面積	経営体数	栽培面積
平成27年	1	x	1	x	406	110	239	62	8	3
令和2年	x	x	-	-	319	95	232	66	5	0

(つづき)

年次	くり		うめ		すもも		キウイフルーツ		パインアップル	
	経営体数	栽培面積	経営体数	栽培面積	経営体数	栽培面積	経営体数	栽培面積	経営体数	栽培面積
平成27年	5	0	33	2	5	0	12	1	-	-
令和2年	1	x	19	1	x	x	7	0	x	x

注) 販売目的で作付（栽培）した作物・品目のみの数値。「経営体数」は農業経営体の数値。

各年2月1日現在

その他の雑穀		ばれいしょ		かんしょ		大豆		小豆	
経営体数	作付面積	経営体数	作付面積	経営体数	作付面積	経営体数	作付面積	経営体数	作付面積
経営体	ha	経営体	ha	経営体	ha	経営体	ha	経営体	ha
3	0	46	1	4	0	45	19	11	0
-	-	21	0	4	0	24	34	-	-

やまのいも		はくさい		キャベツ		ほうれんそう		レタス	
経営体数	作付面積	経営体数	作付面積	経営体数	作付面積	経営体数	作付面積	経営体数	作付面積
経営体	ha	経営体	ha	経営体	ha	経営体	ha	経営体	ha
38	1	74	x	55	x	45	1	20	x
14	1	17	1	18	1	12	x	10	0

トマト		ピーマン		いちご		すいか		その他の野菜	
経営体数	作付面積	経営体数	作付面積	経営体数	作付面積	経営体数	作付面積	経営体数	作付(栽培)面積
経営体	ha	経営体	ha	経営体	ha	経営体	ha	経営体	ha
63	8	23	x	13	2	5	0	32	18
22	9	1	x	6	x	1	x	53	8

西洋なし		もも		おうとう		びわ		かき	
経営体数	栽培面積	経営体数	栽培面積	経営体数	栽培面積	経営体数	栽培面積	経営体数	栽培面積
経営体	ha	経営体	ha	経営体	ha	経営体	ha	経営体	ha
16	1	80	10	14	x	-	-	11	0
14	1	57	8	10	1	-	x	3	0

<花き類>

<その他>

その他の果樹		花き類の品目別作付(栽培)経営体数					きのこの栽培を行っている経営体数
経営体数	栽培面積	作付(栽培)実経営体数	切り花類	球根類	鉢もの類	花壇用苗もの類	
経営体	ha	経営体	経営体	経営体	経営体	経営体	経営体
182	x	142	135	20	2	1	28
139	31	79	76	13	1	2	23

資料：農林水産省「農林業センサス」

## 47. 年齢階層別世帯員数

年次	男女計	男																
		計	14歳以下	15～19歳	20～24歳	25～29歳	30～34歳	35～39歳	40～44歳	45～49歳	50～54歳	55～59歳	60～64歳	65～69歳	70～74歳	75～79歳	80～84歳	85歳以上
平成17年	6 923	3 407	364	206	178	171	159	141	159	223	252	254	222	230	287	(75歳以上 561)		
22	5 572	2 772	245	150	137	123	110	127	125	132	207	213	234	189	209	238	184	149
27	4 175	2 081	141	81	87	84	83	84	117	102	105	146	186	221	179	175	146	144
令和2年	3 107	1 557	99	52	45	53	58	64	73	92	72	77	132	173	189	141	102	135

注) 平成27年までは販売農家の数値、令和2年は個人経営体の数値。

## 48. 自営農業に従事した世帯員数

各年2月1日現在(単位:人)

年次	農業従事者数								
				農業就業人口			基幹的農業従事者数		
	計	男	女	計	男	女	計	男	女
平成17年	4 927	2 580	2 347	2 838	1 315	1 523	1 859	995	864
22	4 095	2 149	1 946	2 171	1 062	1 109	1 674	916	758
27	3 087	1 633	1 454	1 825	875	950	1 541	829	712
令和2年	2 271	1 211	1 060	…	…	…	1 198	675	523

注) 平成27年までは販売農家の数値、令和2年は個人経営体の数値。資料:農林水産省「農林業センサス」  
 農業従事者:15歳以上の世帯員のうち、調査期日前1年間に自営農業に従事した者。  
 農業就業人口:農業従事者のうち、自営農業のみに従事した者又は自営農業に主として従事した者。  
 基幹的農業従事者:農業就業人口のうち、ふだん仕事として主に自営農業に従事している者。

## 49. 年齢階層別基幹的農業従事者数

年次	男女計	男															
		男計	15～19歳	20～24歳	25～29歳	30～34歳	35～39歳	40～44歳	45～49歳	50～54歳	55～59歳	60～64歳	65～69歳	70～74歳	75～79歳	80～84歳	85歳以上
平成17年	1 859	995	-	2	4	5	8	6	15	31	42	105	167	236	(75歳以上 374)		
22	1 674	916	-	2	2	8	3	12	9	19	35	116	138	170	201	137	64
27	1 541	829	-	-	3	10	10	6	13	6	20	74	163	158	157	128	81
令和2年	1 198	675	-	-	-	7	7	12	10	12	13	48	112	157	129	83	85

注) 平成27年までは販売農家の数値、令和2年は個人経営体の数値。

各年2月1日現在（単位：人）

年次	女																
	計	14歳以下	15～19歳	20～24歳	25～29歳	30～34歳	35～39歳	40～44歳	45～49歳	50～54歳	55～59歳	60～64歳	65～69歳	70～74歳	75～79歳	80～84歳	85歳以上
平成17年	3 516	389	181	183	158	175	137	175	211	230	233	247	239	298	(75歳以上 660)		
22	2 800	236	150	125	107	96	139	121	157	192	202	214	217	212	239	196	197
27	2 094	142	89	92	73	64	64	119	97	120	154	172	212	187	145	156	208
令和2年	1 550	105	46	56	42	43	55	54	96	78	96	140	159	183	126	85	186

資料：農林水産省「農林業センサス」

各年2月1日現在（単位：人）

年次	女															
	女計	15～19歳	20～24歳	25～29歳	30～34歳	35～39歳	40～44歳	45～49歳	50～54歳	55～59歳	60～64歳	65～69歳	70～74歳	75～79歳	80～84歳	85歳以上
平成17年	864	-	-	-	2	7	14	31	47	86	122	157	198	(75歳以上 200)		
22	758	-	1	-	-	2	9	19	35	59	106	124	146	151	77	29
27	712	-	1	1	1	1	7	9	23	47	82	140	142	113	102	43
令和2年	523	-	-	-	3	4	6	11	12	25	56	87	131	84	50	54

資料：農林水産省「農林業センサス」

## 50. 農業産出額（推計）

年次	計 ア+イ+ウ	耕 種							
		小計 ア	米	麦類	雑穀	豆類	いも類	野菜	果実
平成28年	338	308	62	2	0	2	1	54	121
29	354	323	63	1	0	2	1	55	138
30	376	350	62	1	0	2	1	55	166
令和元年	328	313	63	1	0	2	1	35	169
2	354	339	56	1	0	2	1	33	205
3	356	340	47	1	0	2	2	36	204

## 51. 水稲・麦類・大豆・そば・たまねぎの作付面積及び収穫量

年次	水 稲		小 麦		六条大麦		大豆	
	作付面積	収 穫 量	作付面積	収 穫 量	作付面積	収 穫 量	作付面積	収 穫 量
	ha	t	ha	t	ha	t	ha	t
平成25年	530	3 090	59	279	25	114	42	51
26	510	2 750	61	287	31	123	56	92
27	494	2 590	66	347	44	166	72	113
28	489	2 770	46	229	43	194	70	107
29	478	2 720	48	199	46	157	67	110
30	476	2 600	53	285	49	162	73	121
令和元年	477	2 650	56	182	58	194	74	107
2	475	2 620	50	171	47	216	88	149
3	460	2 410	50	233	54	190	91	158

## 52. 家畜飼養経営体数及び飼養頭羽数

年次	各年2月1日現在							
	乳 用 牛		肉 用 牛		豚		採 卵 鶏	
	飼養経営体数	飼 養 頭 数	飼養経営体数	飼 養 頭 数	飼養経営体数	飼 養 頭 数	飼養経営体数	飼 養 羽 数
	経営体	頭	経営体	頭	経営体	頭	経営体	100羽
平成17年	1	X	3	46	3	2 147	-	-
22	1	X	2	X	3	1 780	-	-
27	1	X	2	X	2	X	4	82
令和2年	1	X	3	X	3	X	1	X

注) 販売目的で飼養している農業経営体のみの数値。

資料：農林水産省「農林業センサス」

(単位：1000万円)

花  ぎ	工芸農作物	その他作物	畜  産						加 工 農産物 ウ
			小  計 イ	肉用牛	乳用牛	豚	鶏	その他 畜産物	
60	0	7	29	1	1	X	2	X	-
56	0	7	31	1	1	X	2	X	-
55	0	7	26	1	1	X	2	X	-
X	0	X	15	2	1	11	1	0	-
X	0	X	15	2	1	11	1	0	-
X	0	X	15	2	1	11	1	0	-

資料：農林水産省「市町村別農業産出額（推計）」

そ  ば		た  ま  ね  ぎ	
作付面積	収穫量	作付面積	収穫量
ha	t	ha	t
2	1	25	331
5	3	21	459
12	5	20	471
16	6	18	526
14	7	17	430
12	7	16	406
17	11	14	338
13	10	14	342
13	2	14	347

資料：農林水産省関東農政局「関東農林水産統計年報」

### 5 3. 農業用機械所有経営体数及び所有台数

年次	各年2月1日現在					
	動力田植機		トラクター		コンバイン	
	経営体数	台数	経営体数	台数	経営体数	台数
	経営体	台	経営体	台	経営体	台
平成22年	521	550	832	886	156	163
27	395	417	673	739	117	129
令和2年	187	203	561	622	75	88

注) 農業経営体の数値。令和2年はすべて乗用の機械のみの数値。

資料：農林水産省「農林業センサス」

### 5 4. 林野面積

年次	計	各年2月1日現在 (単位：ha)					
		地種別		所有形態別			
		森林面積	森林以外の の草生地	国 有 林野庁・その 他官庁	公 有 都道府県・市 町村・財産区 等	独立行政法人 等	私 有 個人・会社・ 社寺・その他
平成17年	6 827	6 823	4	156	2 457	38	4 176
22	6 913	6 909	4	156	2 457	38	4 262
27	6 993	6 989	4	156	2 466	39	4 332
令和2年	6 994	6 990	4	-	2 645	38	4 311

資料：農林水産省「農林業センサス」



## 6. 教育・観光

---

## <小学校>

### 55. 編成方式別学級数

年 度 学 校	総 数	単 式 学 級			
		計	1 学 年	2 学 年	3 学 年
平成26年度	136	115	20	16	18
27	131	112	18	20	16
28	130	109	17	18	20
29	128	106	17	17	18
30	129	106	18	16	17
令和元年度	131	106	17	18	16
2	129	103	16	18	18
3	130	103	18	16	18
4	130	102	17	18	16
5	132	103	17	17	18
屋代小学校	18	14	2	2	3
東小学校	16	12	2	2	2
埴生小学校	24	20	4	3	3
治田小学校	16	12	2	2	2
八幡小学校	10	8	1	2	2
戸倉小学校	16	12	2	2	2
更級小学校	8	6	1	1	1
五加小学校	16	13	2	2	2
上山田小学校	8	6	1	1	1

### 56. 学年別児童数

年 度 学 校	計	総 数		1 学級当り 児 童 数	1 学年		2 学年	
		男	女		男	女	男	女
平成26年度	3 264	1 705	1 559	24.0	299	240	251	246
27	3 167	1 631	1 536	24.2	221	266	299	234
28	3 070	1 567	1 503	23.6	226	234	223	266
29	2 972	1 513	1 459	23.2	227	212	227	237
30	2 944	1 479	1 465	22.8	234	251	229	213
令和元年度	2 906	1 482	1 424	22.2	251	209	235	250
2	2 822	1 400	1 422	21.9	203	226	261	209
3	2 828	1 428	1 400	21.8	257	247	204	227
4	2 817	1 430	1 387	21.7	236	234	259	248
5	2 812	1 436	1 376	21.3	229	205	241	233
屋代小学校	418	210	208	23.2	33	28	26	38
東小学校	291	156	135	18.2	25	21	25	20
埴生小学校	639	319	320	26.6	62	50	50	61
治田小学校	297	170	127	18.6	22	17	32	22
八幡小学校	200	96	104	20.0	9	17	19	19
戸倉小学校	274	152	122	17.1	20	17	32	15
更級小学校	152	74	78	19.0	10	12	13	12
五加小学校	395	198	197	24.7	36	30	35	31
上山田小学校	146	61	85	18.3	12	13	9	15

注) 特別支援学級を含む。

各年5月1日現在（単位：学級）

4 学 年	5 学 年	6 学 年	計	特別支援学級	
				知的障害	そ の 他
20	20	21	21	10	11
18	20	20	19	9	10
17	17	20	21	10	11
20	17	17	22	10	12
18	20	17	23	11	12
17	18	20	25	11	14
16	17	18	26	11	15
18	16	17	27	11	16
18	17	16	28	11	17
16	18	17	29	12	17
2	3	2	4	…	…
2	2	2	4	…	…
3	3	4	4	…	…
2	2	2	4	…	…
1	1	1	2	…	…
2	2	2	4	…	…
1	1	1	2	…	…
2	3	2	3	…	…
1	1	1	2	…	…

資料：文部科学省「学校基本調査」、千曲市教育委員会「教育要覧」

各年5月1日現在（単位：人）

3 学年		4 学年		5 学年		6 学年	
男	女	男	女	男	女	男	女
260	247	290	263	311	277	294	286
248	247	265	245	291	265	307	279
301	237	253	251	269	248	295	267
227	269	302	236	258	254	272	251
225	240	232	270	301	234	258	257
229	213	230	243	237	272	300	237
237	253	232	213	231	246	236	275
263	214	241	248	235	218	228	246
204	226	261	214	236	248	234	217
261	248	202	228	265	212	238	250
37	40	28	32	47	36	39	34
30	25	29	17	22	20	25	32
58	47	39	53	56	43	54	66
28	27	28	17	29	23	31	21
20	18	13	21	20	13	15	16
30	23	21	26	26	15	23	26
13	14	10	13	13	15	15	12
31	38	32	30	36	40	28	28
14	16	2	19	16	7	8	15

資料：文部科学省「学校基本調査」、千曲市教育委員会「教育要覧」

## 57. 教職員数

年 度	本 務 教 員 数								
	計	総 数		校 長	教 頭	教 諭		養 護 教 諭	養 護 助 教 諭
		男	女			男	女		
平成26年度	196	88	108	9	9	67	81	9	-
27	187	87	100	9	9	68	75	9	-
28	188	83	105	9	9	64	77	9	-
29	186	81	105	9	9	62	74	9	1
30	187	79	108	9	9	62	74	9	1
令和元年度	189	82	107	9	9	65	75	9	-
2	188	75	113	9	9	61	79	9	1
3	189	75	114	9	9	62	82	9	1
4	193	77	116	9	9	57	83	9	1
5	195	79	116	9	9	58	84	9	1

注) 会計年度任用職員制度施行により令和2年度から「会計年度任用職員(パートタイム)」は調査対象外。

## 58. 理由別長期欠席者等の状況

各年度末現在(単位:人)

年 度	理由別長期欠席者				不就学者	死亡
	総 数	病 気	不 登 校	そ の 他		
平成27年度	21	6	13	2	4	-
	総 数	不 登 校	不 登 校 以 外			
平成28年度	30	16	14			
29	22	17	5			
30	24	20	4			
令和元年度	34	22	12			
2	45	39	6			
3	52	43	9			
4	101	44	57			

注) 30日以上 of 欠席者。

資料: 平成27年度までは文部科学省「学校基本調査」、平成28~30年度は長野県「長期欠席児童生徒の状況報告書(年間)調査①」、令和元年度以降は教育総務課。

## <中学校>

### 59. 編成方式別学級数

年 度 学 校	総 数	計	単 式 学 級		
			1 学 年	2 学 年	3 学 年
平成26年度	66	57	20	19	18
27	66	56	17	20	19
28	65	55	17	18	20
29	62	51	15	18	18
30	66	54	17	17	20
令和元年度	64	52	18	17	17
2	64	53	18	18	17
3	65	53	17	18	18
4	68	53	17	17	19
5	65	50	16	17	17
屋代中学校	16	12	4	4	4
埴生中学校	11	8	2	3	3
更埴西中学校	12	9	3	3	3
戸倉上山田中学校	20	15	5	5	5
屋代高校附属中学校	6	6	2	2	2

注) 平成29年度までは市立4校分の数値。平成30年度以降は県立屋代高校附属中学校を含む。

各年5月1日現在（単位：人）

栄 教	養 諭	本 務 職 員 数									
		講師		教員1人 当り児童数	総 数			負担法による者		その他の者	
		男	女		計	男	女	男	女	男	女
-		5	16	16.7	53	2	51	1	10	1	41
1		3	13	16.9	51	3	48	2	8	1	40
1		4	15	16.3	53	4	49	4	6	-	43
2		5	15	16.0	54	4	50	4	6	-	44
1		5	17	15.7	54	7	47	4	6	3	41
1		5	16	15.4	56	2	54	2	9	-	45
1		2	17	15.0	13	-	13	-	11	-	2
1		1	15	15.0	11	-	11	-	11	-	-
2		6	17	14.6	10	1	9	1	9	-	-
2		5	18	14.4	11	1	10	1	9	-	-

資料：文部科学省「学校基本調査」

各年5月1日現在（単位：学級）

計	特別支援学級	
	知的障害	その他
9	4	5
10	5	5
10	4	6
11	5	6
12	5	7
12	5	7
11	4	7
12	5	7
15	5	10
15	4	11
4	...	...
3	...	...
3	...	...
5	...	...
-	-	-

資料：文部科学省「学校基本調査」、千曲市教育委員会「教育要覧」

## 60. 学年別生徒数

年 度 学 校	計	総 数		1 学級当り 生 徒 数	1 学年	
		男	女		男	女
平成26年度	1 770	896	874	26.8	288	312
27	1 748	869	879	26.5	286	273
28	1 731	875	856	26.6	301	274
29	1 677	865	812	27.0	277	258
30	1 875	973	902	28.4	312	285
令和元年度	1 806	922	884	28.2	291	299
2	1 792	932	860	28.0	329	275
3	1 783	896	887	27.4	276	313
4	1 737	866	871	25.5	262	285
5	1 655	801	854	25.5	263	259
屋代中学校	393	179	214	24.6	52	64
埴生中学校	237	114	123	21.5	35	36
更埴西中学校	272	135	137	22.7	45	35
戸倉上山田中学校	514	262	252	25.7	97	78
屋代高校附属中学校	239	111	128	39.8	34	46

注) 特別支援学級を含む。平成29年度までは市立4校分。平成30年度以降は県立屋代高校附属中学校を含む。

## 61. 教職員数

年 度	本 務 教 員 数										
	計	総 数		校 長	副 校 長	教 頭	教 諭		助 教 諭		養 護 教 諭
		男	女				男	女	男	女	
平成26年度	121	87	34	4	-	4	73	21	-	-	3
27	124	87	37	4	-	4	73	23	-	-	3
28	116	79	37	4	-	4	68	27	-	-	4
29	115	77	38	4	-	4	64	27	-	-	4
30	133	85	48	4	1	4	70	33	-	-	5
令和元年度	127	83	44	4	1	4	68	30	-	-	5
2	132	83	49	4	1	4	70	31	-	-	5
3	135	86	49	4	1	4	71	34	-	-	5
4	135	85	50	4	1	4	72	36	-	-	5
5	131	80	51	4	1	4	67	36	-	-	5

注) 平成29年度までは市立4校分。平成30年度以降は県立屋代高校附属中学校を含む。

会計年度任用職員制度施行により令和2年度から「会計年度任用職員(パートタイム)」は調査対象外。

## 62. 理由別長期欠席者等の状況

各年度末現在(単位:人)

年 度	理 由 別 長 期 欠 席 者					不 就 学	死 亡
	総 数	病 気	経 済 的 理 由	不 登 校	そ の 他		
平成27年度	55	5	-	49	1	1	-
	総 数	不 登 校	不 登 校 以 外				
平成28年度	57	50	7				
29	69	61	8				
30	69	58	11				
令和元年度	70	62	8				
2	75	70	5				
3	98	94	4				
4	153	112	41				

注) 30日以上欠席者。県立屋代高校附属中学校は除く。

資料: 平成27年度までは文部科学省「学校基本調査」、平成28~30年度は長野県「長期欠席児童生徒の状況報告書(年間)調査①」、令和元年度以降は教育総務課。

## 各年5月1日現在（単位：人）

2 学年		3 学年		うち外国人 生徒数
男	女	男	女	
295	295	313	267	5
288	310	295	296	4
284	273	290	309	5
302	279	286	275	5
318	298	343	319	3
313	287	318	298	…
290	298	313	287	…
331	274	289	300	…
273	312	331	274	…
265	286	273	309	…
67	68	60	82	…
39	41	40	46	…
39	56	51	46	…
82	79	83	95	…
38	42	39	40	…

資料：文部科学省「学校基本調査」、千曲市教育委員会「教育要覧」

## 各年5月1日現在（単位：人）

養 護 助教諭	栄養 教諭	本 務 職 員 数									
		講師		教員1人 当り生徒数	計	総 数		負担法による者		その他の者	
		男	女			男	女	男	女	男	女
1	2	7	7	14.6	23	3	20	2	6	1	14
1	2	7	7	14.1	23	3	20	-	4	3	16
-	2	4	3	14.5	23	4	19	-	4	4	15
-	2	5	5	14.6	24	7	17	1	3	6	14
-	2	6	8	14.1	24	10	14	2	3	8	11
-	2	6	7	14.2	24	9	15	2	3	7	12
1	2	5	9	13.6	8	2	6	2	3	-	3
-	1	7	8	13.2	4	2	2	2	2	-	-
-	1	5	7	12.9	4	1	3	1	3	-	-
-	1	6	7	12.6	4	1	3	1	3	-	-

資料：平成29年度までは千曲市教育委員会「教育要覧」、平成30年度以降は文部科学省「学校基本調査」

### 63. 中学校卒業者の状況

卒業年月	卒業者総数			A 高等学校等進学者 (就職進学者を含む)			B 専修学校等入学者 (就職して入学した者を含む)		
	計	男	女	計	男	女	計	男	女
平成25年3月	630	332	298	625	330	295	-	-	-
26年3月	599	325	274	595	322	273	-	-	-
27年3月	580	313	267	577	313	264	1	-	1
28年3月	591	295	296	589	293	296	-	-	-
29年3月	600	291	309	598	289	309	-	-	-
30年3月	644	328	316	640	324	316	2	2	-
31年3月	663	344	319	659	341	318	1	-	1
令和2年3月	616	318	298	614	316	298	2	2	-
3年3月	603	315	288	597	312	285	2	-	2
4年3月	589	289	300	583	288	295	2	-	2
5年3月	605	332	273	600	330	270	2	-	2

注) 平成29年度までは市立4校分。平成30年度以降は県立屋代高校附属中学校を含む。

### 64. 中学校卒業者の進学状況

卒業年月	総数			入学志願者														
				高等学校(本科)									高等専門学校			特別支援学校 高等部(本科)		
	計	男	女	計	男	女	全日制			定時制			計	男	女	計	男	女
平成25年3月	623	329	294	611	322	289	608	320	288	3	2	1	9	7	2	3	-	3
26年3月	587	318	269	579	312	267	571	306	265	8	6	2	4	3	1	4	3	1
27年3月	571	309	262	560	299	261	557	298	259	3	1	2	7	7	-	4	3	1
28年3月	582	288	294	574	283	291	570	282	288	4	1	3	5	5	-	3	-	3
29年3月	588	285	303	580	279	301	576	278	298	4	1	3	1	1	-	7	5	2
30年3月	630	318	312	616	307	309	609	302	307	7	5	2	7	6	1	7	5	2
31年3月	652	339	313	645	334	311	638	330	308	7	4	3	4	4	-	3	1	2
令和2年3月	598	309	289	587	304	283	583	302	281	4	2	2	5	3	2	6	2	4
3年3月	578	301	277	568	293	275	562	289	273	6	4	2	6	5	1	4	3	1
4年3月	567	282	285	556	274	282	551	273	278	5	1	4	6	5	1	5	3	2
5年3月	580	319	261	572	314	258	570	313	257	2	1	1	4	4	-	4	1	3

注) 平成29年度までは市立4校分。平成30年度以降は県立屋代高校附属中学校を含む。



各年5月1日現在（単位：人）

就職者 (左記A・Bを除く)			左記A・Bのうち就職している者（再掲）						左記以外の者			その他 (死亡、不詳)		
			左記Aのうち			左記Bのうち								
計	男	女	計	男	女	計	男	女	計	男	女	計	男	女
-	-	-	-	-	-	-	-	-	5	2	3	-	-	-
-	-	-	-	-	-	-	-	-	4	3	1	-	-	-
-	-	-	-	-	-	-	-	-	2	-	2	-	-	-
-	-	-	-	-	-	-	-	-	2	2	-	-	-	-
-	-	-	-	-	-	-	-	-	2	2	-	-	-	-
-	-	-	1	1	-	-	-	-	2	2	-	-	-	-
1	1	-	-	-	-	-	-	-	2	2	-	-	-	-
-	-	-	-	-	-	-	-	-	-	-	-	-	-	-
-	-	-	-	-	-	-	-	-	4	3	1	-	-	-
-	-	-	-	-	-	-	-	-	4	1	3	-	-	-
-	-	-	-	-	-	-	-	-	3	2	1	-	-	-

資料：文部科学省「学校基本調査」

各年5月1日現在（単位：人）

進 学 者																				
総数			高等学校（本科）												高等専門学校			特別支援学校 高等部（本科）		
			全日制			定時制			通信制											
計	男	女	計	男	女	計	男	女	計	男	女	計	男	女	計	男	女	計	男	女
625	330	295	613	323	290	607	320	287	2	2	-	4	1	3	9	7	2	3	-	3
595	322	273	587	316	271	569	305	264	8	6	2	10	5	5	4	3	1	4	3	1
577	313	264	566	303	263	557	298	259	2	1	1	7	4	3	7	7	-	4	3	1
589	293	296	581	288	293	570	282	288	4	1	3	7	5	2	5	5	-	3	-	3
598	289	309	586	281	305	575	277	298	4	1	3	7	3	4	7	5	2	5	3	2
640	324	316	626	313	313	607	300	307	7	5	2	12	8	4	7	6	1	7	5	2
659	341	318	652	336	316	632	327	305	7	4	3	13	5	8	4	4	-	3	1	2
614	316	298	603	311	292	583	302	281	4	2	2	16	7	9	5	3	2	6	2	4
597	312	285	587	304	283	558	286	272	6	4	2	23	14	9	6	5	1	4	3	1
583	288	295	572	280	292	551	273	278	5	1	4	16	6	10	6	5	1	5	3	2
600	330	270	592	325	267	562	310	252	2	1	1	28	14	14	4	4	-	4	1	3

資料：文部科学省「学校基本調査」

## 65. 高等学校卒業者の進路別状況

卒業年月	卒業生総数			A大学等進学者 (就職進学者を含む)			B専修学校(専門課程) 進学者(就職進学者含む)			C専修学校(一般課程)、公共職業能力開発 施設等進学者(就職入学 者を含む)			就職者(左記A、 B及びCを除く)			左記以外の者		
	計	男	女	計	男	女	計	男	女	計	男	女	計	男	女	計	男	女
平成26年3月	398	173	225	225	88	137	45	15	30	75	55	20	48	11	37	5	4	1
27年3月	358	176	182	216	107	109	36	13	23	61	43	18	39	10	29	6	3	3
28年3月	375	174	201	208	96	112	54	16	38	62	47	15	35	5	30	16	10	6
29年3月	393	174	219	220	86	134	47	19	28	86	55	31	38	14	24	2	-	2
30年3月	379	177	202	206	97	109	49	16	33	67	42	25	42	12	30	12	8	4
31年3月	376	166	210	236	110	126	49	9	40	42	30	12	37	14	23	12	3	9
令和2年3月	381	152	229	221	92	129	51	10	41	58	39	19	36	6	30	15	5	10
3年3月	382	159	223	247	107	140	50	13	37	48	28	20	20	4	16	17	7	10
4年3月	373	168	205	241	111	130	55	15	40	41	28	13	26	9	17	10	5	5
5年3月	374	164	210	245	103	142	47	19	28	40	27	13	27	8	19	14	6	8

## 66. 高等学校卒業者の学校別志願者数及び進学者数

卒業年月	入学志願者													入学率 %
	大学(学部)			短期大学(本科)			総数			大学(学部)				
	計	男	女	計	男	女	計	男	女	計	男	女		
平成26年3月	279	145	134	26	1	25	225	88	137	199	87	112	71.3	
27年3月	262	150	112	18	2	16	216	107	109	198	105	93	75.6	
28年3月	273	151	122	12	1	11	208	96	112	196	95	101	71.8	
29年3月	261	139	122	24	-	24	220	86	134	197	86	111	75.5	
30年3月	277	148	129	11	1	10	206	97	109	195	96	99	70.4	
31年3月	273	143	130	13	-	13	236	110	126	223	110	113	81.7	
令和2年3月	262	126	136	15	1	14	221	92	129	206	91	115	78.6	
3年3月	279	132	147	15	-	15	247	107	140	232	107	125	83.2	
4年3月	277	140	137	7	1	6	241	111	130	234	110	124	84.5	
5年3月	314	156	158	13	-	13	245	103	142	232	103	129	73.9	

## 67. 高等学校卒業者の都道府県別大学等進学者数

卒業年月	進学者 総数	男	女	都道府県別																			
				県内	県外	北海道	青森	岩手	宮城	秋田	山形	福島	茨城	栃木	群馬	埼玉	千葉	東京都	神奈川県	新潟	富山	石川	福井
平成26年3月	225	88	137	67	158	1	-	-	4	1	3	-	6	-	12	9	3	57	7	8	3	11	3
27年3月	216	107	109	69	147	4	-	-	5	-	2	1	5	7	10	7	2	51	6	11	7	7	2
28年3月	208	96	112	46	162	1	-	1	4	-	-	-	4	5	7	11	2	58	2	11	11	12	3
29年3月	220	86	134	64	156	1	1	-	2	1	-	2	5	1	7	17	9	41	10	3	13	8	1
30年3月	206	97	109	51	155	-	1	-	7	1	3	2	5	4	9	10	3	56	3	9	7	11	1
31年3月	236	110	126	70	166	1	-	1	6	1	-	2	7	-	7	10	11	48	16	9	5	9	-
令和2年3月	221	92	129	57	164	3	1	-	1	1	-	-	4	2	7	11	5	59	17	6	7	10	2
3年3月	247	107	140	76	171	2	1	-	4	-	1	2	6	3	4	5	11	52	14	22	8	5	1
4年3月	241	111	130	58	183	4	-	-	6	1	1	2	6	1	8	7	4	55	10	10	12	9	2
5年3月	245	103	142	57	188	1	2	-	7	2	1	2	8	2	4	16	8	58	13	9	16	14	1

各年5月1日現在

死亡・不詳	左記A,B及びCのうち就職している者（再掲）												A 大学等進学率			B専修学校（専門課程）進学率			卒業者に占める就職者の割合				
	左記Aのうち			左記Bのうち			左記Cのうち																
	計	男	女	計	男	女	計	男	女	計	男	女	計	男	女	計	男	女	計	男	女		
人	人	人	人	人	人	人	人	人	人	人	人	%	%	%	%	%	%	%	%	%	%	%	%
-	-	-	-	-	-	-	-	-	-	-	-	56.5	50.9	60.9	11.3	8.7	13.3	12.1	6.4	16.4			
-	-	-	-	-	-	-	-	-	-	-	-	60.3	60.8	59.9	10.1	7.4	12.6	10.9	5.7	15.9			
-	-	-	-	-	-	-	-	-	-	-	-	55.5	55.2	55.7	14.4	9.2	18.9	9.3	2.9	14.9			
-	-	-	-	-	-	-	-	-	-	-	-	56.0	49.4	61.2	12.0	10.9	12.8	9.7	8.0	11.0			
3	2	1	-	-	-	-	-	-	-	-	-	54.4	54.8	54.0	12.9	9.0	16.3	11.1	6.8	14.9			
-	-	-	-	-	-	-	-	-	-	-	-	62.8	66.3	60.0	13.0	5.4	19.0	9.8	8.4	11.0			
-	-	-	-	-	-	-	-	-	-	-	-	58.0	60.5	56.3	13.4	6.6	17.9	9.4	3.9	13.1			
-	-	-	-	-	-	-	-	-	-	-	-	64.7	67.3	62.8	13.1	8.2	16.6	5.2	2.5	7.2			
-	-	-	-	-	-	-	-	-	-	-	-	64.6	66.1	63.4	14.7	8.9	19.5	7.0	5.4	8.3			
1	1	-	-	-	-	-	-	-	-	-	-	65.5	62.8	67.6	12.6	11.6	13.3	7.2	4.9	9.0			

資料：文部科学省「学校基本調査」

各年5月1日現在

大 学 等 進 学 者																		
短期大学（本科）				大学・短期大学 通信教育部			大学・短期大学別科			高等学校専攻科			特別支援学校高等部 専攻科					
計	男	女	入学率	計	男	女	計	男	女	計	男	女	計	男	女			
人	人	人	%	人	人	人	人	人	人	人	人	人	人	人	人			
26	1	25	100.0	-	-	-	-	-	-	-	-	-	-	-	-			
18	2	16	100.0	-	-	-	-	-	-	-	-	-	-	-	-			
12	1	11	100.0	-	-	-	-	-	-	-	-	-	-	-	-			
23	-	23	95.8	-	-	-	-	-	-	-	-	-	-	-	-			
11	1	10	100.0	-	-	-	-	-	-	-	-	-	-	-	-			
13	-	13	100.0	-	-	-	-	-	-	-	-	-	-	-	-			
15	1	14	100.0	-	-	-	-	-	-	-	-	-	-	-	-			
15	-	15	100.0	-	-	-	-	-	-	-	-	-	-	-	-			
7	1	6	100.0	-	-	-	-	-	-	-	-	-	-	-	-			
13	-	13	100.0	-	-	-	-	-	-	-	-	-	-	-	-			

資料：文部科学省「学校基本調査」

各年5月1日現在（単位：人）

山	岐	静	愛	三	滋	京	大	兵	奈	和	鳥	島	岡	広	山	徳	香	愛	高	福	佐	長	熊	大	宮	鹿	沖
梨	阜	岡	知	重	賀	都	阪	庫	良	山	取	根	山	島	口	島	川	媛	知	岡	賀	崎	本	分	崎	島	縄
3	-	4	4	1	-	9	3	1	3	-	-	1	1	-	-	-	-	-	-	-	-	-	-	-	-	-	-
7	-	2	1	-	-	6	-	1	1	-	1	-	1	-	-	-	-	-	-	-	-	-	-	-	-	-	-
4	2	1	8	-	-	8	2	1	2	-	-	-	-	1	-	-	-	-	-	-	-	-	-	-	-	-	1
3	1	4	5	-	6	9	-	-	3	-	-	-	-	1	-	-	-	1	-	-	-	1	-	-	-	-	-
5	-	4	4	-	-	2	3	1	-	-	-	-	-	1	-	-	-	1	-	-	-	-	-	-	-	-	2
5	-	4	8	1	-	7	2	1	1	-	-	-	-	1	-	-	-	-	1	-	-	-	-	-	1	-	1
4	2	2	4	-	2	4	7	-	-	-	-	1	-	-	-	-	-	1	1	-	-	-	-	-	-	-	-
5	1	-	5	-	1	6	6	2	1	-	1	-	-	-	-	-	-	-	1	-	-	-	-	-	-	-	1
5	2	-	7	-	3	12	8	3	1	1	1	-	-	-	-	-	-	-	1	-	-	-	-	1	-	-	-
1	-	4	4	-	1	2	1	4	2	-	-	-	1	2	-	1	-	-	-	1	-	-	-	-	-	-	-

資料：長野県総合政策課統計室「学校基本調査」

## 68. 高等学校卒業者の産業大分類別県内就職者数

卒業年月	総数			1次				2次						計		電気・ガス・熱供給水道業 (F)	
				計	農業、林業、漁業 (A~B)		計	鉱業、採石業、砂利採取業 (C)		建設業 (D)		製造業 (E)					
	計	男	女		男	女		男	女	男	女	男	女	男	女		
平成26年3月	47	11	36	1	-	1	22	-	-	1	-	6	15	24	1	-	
27年3月	39	10	29	-	-	-	28	-	-	3	1	4	20	11	-	-	
28年3月	28	4	24	-	-	-	16	-	-	1	-	2	13	12	-	-	
29年3月	33	10	23	-	-	-	18	-	-	-	1	7	10	15	1	1	
30年3月	40	12	28	-	-	-	16	-	-	-	-	7	9	24	-	-	
31年3月	36	13	23	-	-	-	20	-	-	1	-	8	11	16	-	-	
令和2年3月	30	6	24	-	-	-	14	-	-	-	-	1	13	16	-	-	
3年3月	20	4	16	-	-	-	11	-	-	-	-	4	7	9	-	-	
4年3月	23	7	16	-	-	-	12	-	-	-	1	5	6	11	-	-	
5年3月	23	6	17	-	-	-	14	-	-	-	-	5	9	9	-	-	

## 69. 高等学校卒業者の郡市別県内就職者数

区分	就職者総数	県内就職者		市														
		人数	県内就職率 (%)	市部計	長野市	松本市	上田市	岡谷市	飯田市	諏訪市	須坂市	小諸市	伊那市	駒ヶ根市	中野市	大町市	飯山市	
県総数	2 653	2 383	89.8	1 878	386	194	170	103	185	64	95	39	67	109	73	10	11	
千曲市	27	23	85.2	18	10	-	1	-	-	-	-	-	-	-	-	-	-	
長野市	414	386	93.2	348	266	5	7	-	-	-	19	5	-	-	1	-	2	
上田市	194	170	87.6	154	36	4	86	-	-	1	1	2	-	1	-	-	-	
坂城町	42	36	85.7	23	7	1	5	-	-	-	-	1	-	-	-	-	-	

各年5月1日現在（単位：人）

3 次															
情報通信業、 運輸業、郵便 業（G～H）		卸売業、小売 業（I）		金融業、保険 業、不動産 業、物品賃貸 業（J～K）		学術研究、専 門・技術サー ビス業・宿泊 業、飲食サー ビス業（L～ M）		生活関連サー ビス業、娯楽 業、教育、学 習支援業（N ～O）		医療、福祉、 複合サービス 事業、他に分 類されない サービス業（P ～R）		公務（他に分 類されるもの を除く S）		左記以外のもの（T）	
男	女	男	女	男	女	男	女	男	女	男	女	男	女	男	女
2	-	-	6	-	-	-	6	-	3	1	5	-	-	-	-
-	-	-	-	-	-	1	5	-	1	1	2	1	-	-	-
-	1	-	1	-	-	-	4	-	1	-	4	1	-	-	-
1	1	-	1	-	-	1	6	-	2	-	1	-	-	-	-
1	1	1	6	-	1	1	6	-	2	-	3	2	-	-	-
1	3	-	4	-	-	2	2	-	1	1	2	-	-	-	-
-	-	-	1	-	-	-	8	-	-	3	2	2	-	-	-
-	2	-	3	-	-	-	3	-	-	-	1	-	-	-	-
1	1	1	4	-	-	-	2	-	1	-	1	-	-	-	-
1	1	-	4	-	-	-	2	-	-	-	1	-	-	-	-

資料：長野県総合政策課統計室「学校基本調査」

令和4年3月卒業

						郡															
茅野市	塩尻市	佐久市	千曲市	東御市	安曇野市	郡計	南佐久郡	北佐久郡	小県郡	諏訪郡	上伊那郡	下伊那郡	木曾郡	東筑摩郡	北安曇郡	埴科郡	上高井郡	下高井郡	上水内郡	下水内郡	
人	人	人	人	人	人	人	人	人	人	人	人	人	人	人	人	人	人	人	人	人	人
47	55	107	23	47	93	505	11	43	-	42	119	110	36	10	53	36	-	17	28	-	
-	-	-	7	-	-	5	-	1	-	-	-	-	-	-	-	4	-	-	-	-	
-	-	2	40	1	-	38	-	2	-	-	-	-	-	-	-	27	4	1	4	-	
-	-	9	1	13	-	16	-	4	2	-	-	-	-	-	-	10	-	-	-	-	
-	-	-	9	-	-	13	-	1	-	-	-	-	-	-	-	12	-	-	-	-	

資料：長野県総合政策課統計室「学校基本調査」

## 70. 幼稚園・幼保連携型認定こども園の概要

### 幼稚園

各年5月1日現在（単位：人）

年 度	園 数			学級数	園 児 数			本務教員数			本務職員数		
	総数	公立	私立		総 数			計	男	女	計	男	女
					計	男	女						
平成28年度	2	-	2	13	235	112	123	19	2	17	4	1	3
29	1	-	1	9	204	87	117	14	1	13	3	1	2
30	1	-	1	10	227	105	122	17	2	15	2	1	1
令和元年度	1	-	1	10	218	98	120	16	2	14	2	1	1
2	1	-	1	12	226	121	105	17	2	15	2	1	1
3	1	-	1	12	220	122	98	18	1	17	1	-	1
4	1	-	1	11	210	112	98	16	1	15	1	-	1
5	1	-	1	10	193	104	89	14	1	13	1	-	1

資料：文部科学省「学校基本調査」

### 幼保連携型認定こども園

各年5月1日現在（単位：人）

年 度	園 数			学級数	園 児 数			本務教育・保育職員数			本務その他職員数		
	総数	公立	私立		総 数			計	男	女	計	男	女
					計	男	女						
平成30年度	1	-	1	3	52	25	27	7	1	6	3	-	3
令和元年度	1	-	1	3	67	33	34	10	1	9	2	-	2
2	1	-	1	4	73	35	38	10	1	9	2	-	2
3	1	-	1	3	71	33	38	8	1	7	2	-	2
4	1	-	1	3	69	31	38	10	1	9	2	-	2
5	1	-	1	4	69	34	35	8	-	8	2	-	2

資料：文部科学省「学校基本調査」

## 71. 幼稚園・幼保連携型認定こども園の園児数の状況

### 幼稚園

各年5月1日現在（単位：人）

年 度	園 児 数									
	計	総 数		3 歳		4 歳		5 歳		
		男	女	男	女	男	女	男	女	
平成28年度	235	112	123	44	38	31	45	37	40	
29	204	87	117	24	42	39	35	24	40	
30	227	105	122	41	41	24	41	40	40	
令和元年度	218	98	120	35	40	39	39	24	41	
2	226	121	105	45	30	36	35	40	40	
3	220	122	98	47	33	40	29	35	36	
4	210	112	98	30	35	43	33	39	30	
5	193	104	89	30	24	30	33	44	32	

資料：文部科学省「学校基本調査」

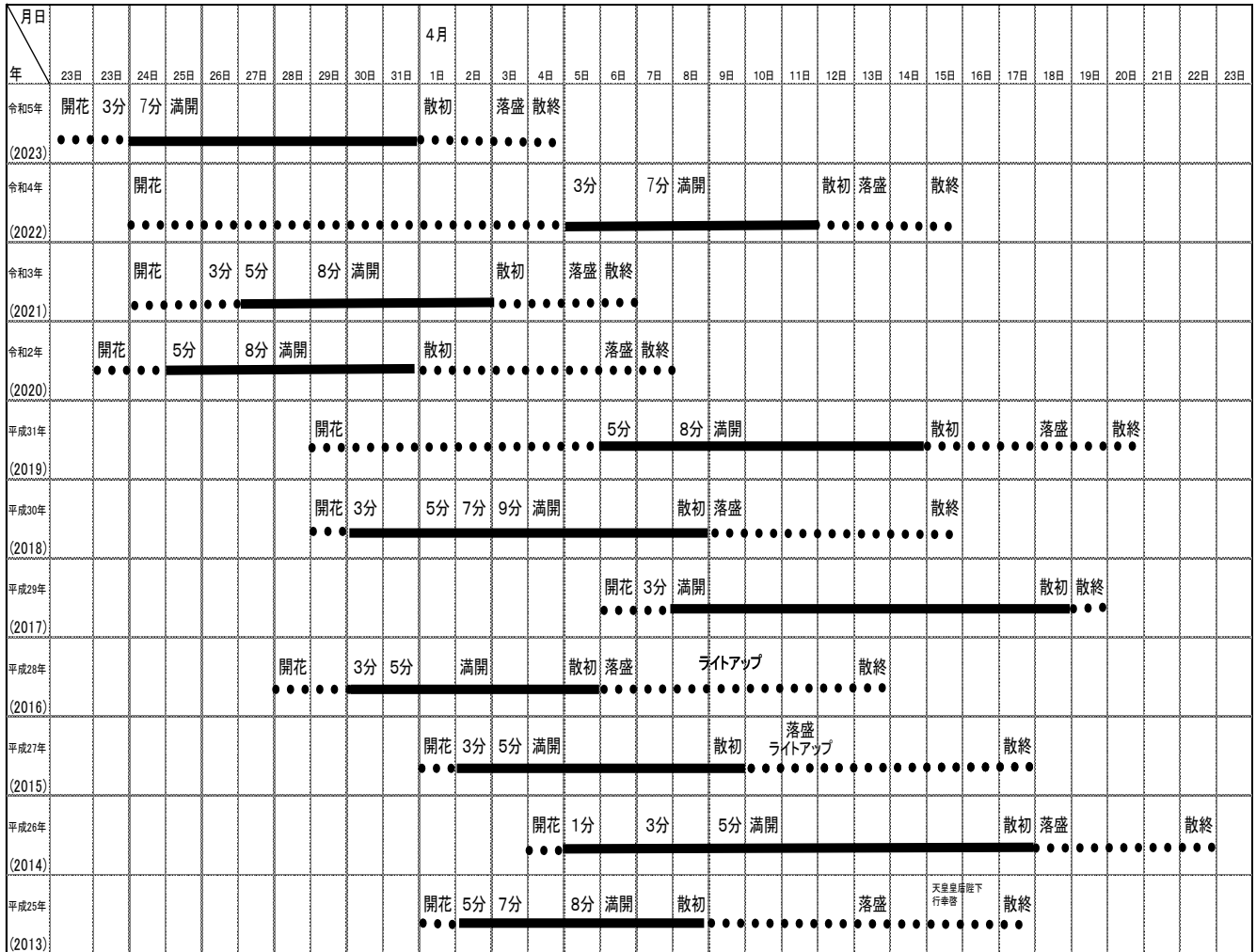
### 幼保連携型認定こども園

各年5月1日現在（単位：人）

年 度	園 児 数										
	計	総 数		0～2 歳		3 歳		4 歳		5 歳	
		男	女	男	女	男	女	男	女	男	女
平成30年度	52	25	27	6	5	7	11	7	8	5	3
令和元年度	67	33	34	4	9	14	6	8	11	7	8
2	73	35	38	2	10	9	13	15	6	9	9
3	71	33	38	4	6	7	12	7	14	15	6
4	69	31	38	9	4	9	7	6	13	7	14
5	69	34	35	11	5	7	9	10	8	6	13

資料：文部科学省「学校基本調査」

## 72. あんずの開花状況



資料：観光課

## 73. 観光地利用者数

各年12月31日現在（単位：人）

年次	おぼすて田毎の月	武水別神社	千曲高原	あんずの里	科野の里歴史公園	城山史跡公園	さらしなの里歴史資料館
平成24年	41 400	146 100	17 400	163 000	80 300	16 500	6 900
25	45 700	125 000	21 700	140 000	87 400	14 900	7 100
26	45 700	97 000	18 200	195 000	64 900	13 700	9 000
27	52 800	135 700	22 500	120 000	68 300	14 400	6 400
28	42 800	154 500	10 100	165 000	70 800	20 000	6 300
29	51 600	133 400	20 400	120 000	79 500	15 600	4 100
30	54 300	106 400	13 300	115 000	65 400	13 700	8 000
令和元年	36 800	145 100	17 300	143 000	53 100	12 700	5 400
2	36 800	68 000	2 100	...	51 200	11 100	1 400
3	37 100	18 000	2 200	45 000	48 200	9 200	1 600
4	89 700	37 000	3 400	66 000	48 500	12 800	3 300

注) 令和2年「あんずの里」利用者数は、あんずまつりが中止になったため不詳。

資料：観光課

## 7 4. 千曲市温泉入湯客数の状況

各年度末現在

年 度	上山田温泉		戸倉温泉		その他 (森・稻荷山 八幡温泉)	総 計	上山田・戸 倉温泉の合 計51年100比	備 考
	51年 100比		51年 100比					
	人	%	人	%	人	人	%	
昭和52年度	908 865	101.1	408 236	97.0		1 317 101	99.8	
53	925 348	103.0	409 748	97.4		1 335 096	101.2	
54	928 734	103.3	419 435	99.7		1 348 169	102.2	
55	866 583	96.4	387 382	92.1		1 253 965	95.0	
56	863 509	96.1	373 472	88.8		1 236 981	93.8	
57	911 704	101.5	373 939	88.9		1 285 643	97.4	
58	900 855	100.2	363 111	86.3		1 263 966	95.8	
59	868 377	96.6	365 320	86.8		1 233 697	93.5	
60	866 273	96.4	362 921	86.3		1 229 194	93.2	善光寺御開帳
61	808 159	89.9	345 651	82.2		1 153 810	87.4	
62	777 030	86.5	335 550	79.8		1 112 580	84.3	
63	816 610	90.9	350 588	83.3		1 167 198	88.5	豊科IC開通
平成元年度	787 647	87.6	345 513	82.1		1 133 160	85.9	
2	791 347	88.1	355 632	84.5		1 146 979	86.9	
3	785 094	87.4	336 496	80.0		1 121 590	85.0	善光寺御開帳
4	676 024	75.2	291 246	69.2		967 270	73.3	
5	712 301	79.3	275 718	65.5		988 019	74.9	更埴IC開通, 信州博
6	658 098	73.2	250 161	59.5		908 259	68.8	
7	645 650	71.8	235 412	56.0		881 062	66.8	
8	627 491	69.8	217 885	51.8		845 376	64.1	
9	626 718	69.7	220 685	52.5		847 403	64.2	善光寺御開帳, 新幹線開通, 長野オリンピック・パラスピック
10	525 240	58.4	201 111	47.8		726 351	55.1	
11	521 335	58.0	194 561	46.2		715 896	54.3	
12	555 117	61.8	192 958	45.9		748 075	56.7	
13	539 890	60.1	183 029	43.5		722 919	54.8	
14	518 394	57.7	177 474	42.2		695 868	52.7	
15	555 008	61.8	248 196	59.0		803 204	60.9	善光寺御開帳
16	483 215	53.8	254 178	60.4	52 560	787 393	55.9	
17	477 869	53.2	264 816	62.9	42 095	784 780	56.3	
18	475 397	52.9	280 801	66.7	34 145	790 343	57.3	
19	456 576	50.8	291 916	69.4	25 244	773 736	56.7	
20	412 427	45.9	287 012	68.2	37 121	736 560	53.0	
21	397 696	44.3	276 564	65.7	39 607	713 867	51.1	善光寺御開帳
22	361 934	40.3	262 708	62.4	44 117	668 759	47.3	
23	378 330	42.1	256 380	60.9	38 479	673 189	48.1	
24	379 550	42.2	253 695	60.3	39 311	672 556	48.0	
25	377 694	42.0	244 173	58.0	55 830	677 697	47.1	
26	395 647	44.0	106 277	25.3	59 843	561 767	38.0	
27	391 384	43.6	200 163	47.6	57 194	648 741	44.8	善光寺御開帳
28	393 401	43.8	269 551	64.1	49 676	712 628	50.2	
29	342 317	38.1	271 181	64.5	46 644	660 142	46.5	
30	323 494	36.0	265 930	63.2	47 674	637 098	44.7	
令和元年度	305 937	34.0	265 621	63.1	39 894	611 452	43.3	
2	155 255	17.3	131 337	31.2	17 205	303 797	21.7	新型コロナウイルス感染拡大
3	196 313	21.8	130 504	31.0	21 229	348 046	24.8	
4	275 054	30.6	198 100	47.1	28 554	501 708	35.9	

注) その他については、平成16年度から集計開始。

資料：観光課



## 7. 社会福祉

---

## 75. 保育所の状況

各年4月1日現在

年 度	園 数	職 員 数			定 員
		総 数	保 育 士	そ の 他	
	園	人	人	人	人
平成25年度	16	129	113	16	1 735
26	16	123	107	16	1 735
27	16	122	106	16	1 725
28	16	126	111	15	1 725
29	17	135	119	16	1 785
30	17	129	114	15	1 785
令和元年度	17	140	122	18	1 805
2	16	143	125	18	1 820
3	16	141	126	15	1 805
4	16	133	118	15	1 780
5	17	146	135	11	1 800
公立保育所	11	90	90	0	1 315
私立保育所	4	39	36	3	390
私立認定こども園	2	17	9	8	95

年 度	園 児 数				
	総 数	3 歳 未 満	3 歳 児	4 歳 児	5 歳 児
	人	人	人	人	人
平成25年度	1 462	280	377	379	426
26	1 422	306	344	382	390
27	1 390	324	345	343	378
28	1 408	347	347	364	350
29	1 441	374	323	362	382
30	1 482	387	380	342	373
令和元年度	1 550	447	362	392	349
2	1 591	473	346	377	395
3	1 541	444	379	345	373
4	1 549	455	356	386	352
5	1 572	459	336	380	397
公立保育所	1 095	324	237	262	272
私立保育所	389	119	79	91	100
私立認定こども園	88	16	20	27	25

資料：保育課

## 76. 身体障害者手帳の所持者数

各年度末日現在（単位：人）

年 度	総数	障 害 級 別 内 訳						障 害 別 内 訳				
		1 級	2 級	3 級	4 級	5 級	6 級	視 覚	聴 覚 平 衡	音 声 言 語	肢 体 不 自 由	内 部 障 害
平成24年度	2 776	635	417	639	735	187	163	176	243	23	1 644	690
25	2 782	640	408	647	748	177	162	177	234	22	1 631	718
26	2 762	652	391	648	733	177	161	163	227	23	1 607	742
27	2 712	641	371	623	736	176	165	158	227	24	1 572	731
28	2 662	633	368	604	701	183	173	154	223	25	1 550	710
29	2 613	627	363	599	668	181	175	154	225	25	1 496	713
30	2 573	634	358	572	660	177	172	149	212	27	1 458	717
令和元年度	2 542	643	354	556	653	175	161	145	218	28	1 409	742
2	2 570	660	356	575	653	173	153	141	220	32	1 398	779
3	2 501	656	344	566	625	165	145	131	217	30	1 337	786
4	2 405	645	336	532	599	154	139	133	204	29	1 280	759

資料：福祉課

## 77. 生活保護状況の推移

年 度	被保護の実数		保護率
	世帯数	人員	
平成28年度	195	244	4.07
29	175	214	3.58
30	164	200	3.36
令和元年度	162	198	3.34
2	159	196	3.33
3	169	204	3.50
4	177	212	3.65

注) 被保護の実数は、年平均である。

資料：福祉課

年 度	被保護延総数		生活扶助		住宅扶助		教育扶助		介護扶助	
	件数	総額	件数	金額	件数	金額	件数	金額	件数	金額
平成28年度	6 407	435 638	1 948	122 108	1 759	45 634	96	2 427	331	6 828
29	5 951	405 247	1 797	104 933	1 644	42 710	65	1 638	387	5 737
30	5 632	344 759	1 707	94 719	1 581	41 178	55	1 431	410	9 060
令和元年度	5 591	329 084	1 647	92 066	1 577	40 500	58	1 152	423	8 059
2	5 456	335 850	1 632	89 745	1 554	40 202	85	1 482	339	8 867
3	5 533	336 405	1 658	90 424	1 551	40 816	74	1 427	346	5 253
4	5 714	314 003	1 718	93 714	1 581	41 293	60	1 143	387	7 119

年 度	出産扶助		医療扶助		生業扶助		葬祭扶助		施設扶助	
	件数	金額	件数	金額	件数	金額	件数	金額	件数	金額
平成28年度	-	-	2 162	245 644	32	710	2	184	77	12 103
29	-	-	1 927	236 443	53	769	7	1 172	71	11 845
30	-	-	1 788	186 322	31	536	2	661	58	10 852
令和元年度	-	-	1 776	177 183	48	609	1	582	61	8 933
2	-	-	1 736	180 973	37	371	1	762	72	13 448
3	-	-	1 794	182 644	38	369	1	313	71	15 159
4	-	-	1 836	152 692	38	645	3	406	91	16 991

資料：福祉課

## 78. 交通災害共済加入の状況

各年度末現在

年 度	加入者数		見舞金支払額		人口比率 (加入率)
	人 員	会 費	件 数	金 額	
平成28年度	41 683	13 411 200	172	10 750 000	69.21
29	40 800	13 102 800	138	10 440 000	67.96
30	39 844	12 763 600	136	8 772 500	66.74
令和元年度	38 718	12 380 800	169	9 535 000	65.12
2	38 087	12 938 300	109	7 567 500	64.45
3	37 706	12 064 000	120	8 112 500	64.15
4	36 504	12 337 800	88	4 390 000	62.39

注) 人口比率は、各年1月1日現在の推計人口から算出。

資料：市民生活課

## 79. 国民年金被保険者数の状況

各年度末現在

年 度	被 保 険 者 数				不 在 被 保 険 者 数	付 加 保 険 料	
	総 数	強 制 加 入 者 数 (A)	任 意 加 入 者 数	第 3 号 被 保 険 者 数		総 数	強 制 加 入 者 数
	人	人	人	人	人	人	人
平成28年度	9 955	6 112	77	3 766	53	253	15
29	9 506	5 764	76	3 666	47	229	11
30	9 298	5 609	73	3 616	42	212	9
令和元年度	8 995	5 430	58	3 507	41	199	7
2	8 924	5 481	62	3 381	34	211	11
3	8 736	5 368	64	3 304	32	207	12
4	8 465	5 258	65	3 142	35	207	15

年 度	付加保険料	保 険 料 免 除 者 数				学 生 特 例 免 除	若 年 者 納 付 猶 予
	任 意 加 入 者 数	総 数 (B)	法 定 免 除	申 請 免 除	免 除 率 (B/A)		
	人	人	人	人	%	人	人
平成28年度	238	1 425	562	863	23	669	184
29	218	1 374	563	811	24	680	207
30	203	1 278	573	705	23	660	209
令和元年度	192	1 269	591	678	23	625	217
2	200	1 355	630	725	25	634	234
3	195	1 366	629	737	25	572	220
4	192	1 415	655	760	27	560	224

資料：市民課

## 80. 年金等受給状況の推移

各年度末現在

年 度	基 礎 年 金						抛 出 年 金			
	老 齢 基 礎 年 金		障 害 基 礎 年 金		遺 族 基 礎 年 金		老 齢 年 金		通 算 老 齢 年 金	
	件 数	年 金 額	件 数	年 金 額	件 数	年 金 額	件 数	年 金 額	件 数	年 金 額
	件	千円	件	千円	件	千円	件	千円	件	千円
平成28年度	17 510	12 391 892	1 182	1 022 209	123	94 869	604	274 140	451	88 348
29	17 968	12 676 062	1 188	1 024 268	113	88 733	505	229 499	392	77 652
30	18 251	12 894 821	1 212	1 041 745	106	84 173	425	193 533	339	67 278
令和元年度	18 455	13 076 198	1 241	1 065 627	91	70 321	335	152 738	286	57 440
2	18 639	13 264 787	1 285	1 104 842	91	71 382	265	121 256	229	46 269
3	18 786	13 375 430	1 303	1 116 960	97	75 558	217	98 880	192	39 170
4	18 761	13 320 599	1 331	1 136 184	90	68 034	171	77 338	143	29 300

年 度	抛 出 年 金 (つづき)				一 時 金				合 計	
	障 害 年 金		寡 婦 年 金		死 亡 一 時 金		特 別 一 時 金			
	件 数	年 金 額	件 数	年 金 額	件 数	年 金 額	件 数	年 金 額	件 数	年 金 額
	件	千円	件	千円	件	千円	件	千円	件	千円
平成28年度	44	38 614	9	3 860	9	1 313	-	-	19 932	13 915 245
29	37	32 731	8	3 458	6	829	-	-	20 217	14 133 232
30	31	27 665	5	2 010	11	2 003	-	-	20 380	14 313 228
令和元年度	28	24 768	7	2 992	12	1 698	-	-	20 455	14 451 782
2	23	20 324	7	2 835	8	1 468	-	-	20 547	14 633 163
3	22	19 522	9	3 762	12	1 623	-	-	20 638	14 730 905
4	21	18 472	9	3 764	5	833	-	-	20 531	14 654 524

資料：市民課

## 8. 保健衛生

---

## 8 1. 医療施設数及び病床数

各年3月31日現在

年次	病 院			診 療 所			柔道整復術施設術所数	歯科技工所数	助産所数
	病院数	病床数		一 般		歯科診療所数			
		一 般	そ の 他	施設数	病床数				
平成29年	4	355	256	39	-	21	88	11	2
30	4	355	256	39	-	21	86	11	2
31	4	355	256	39	-	21	80	10	2
令和2年	4	355	256	40	-	21	81	10	2
3	4	355	256	42	-	21	81	10	2
4	4	365	246	41	-	20	83	10	2
5	4	365	246	41	-	20	83	10	2

資料：長野保健所「保健所業務の概要」

## 8 2. 死因別死亡者数

各年12月31日現在

死 因 別	平成30年		令和元年		令和2年		令和3年		令和4年	
	実数	構成比	実数	構成比	実数	構成比	実数	構成比	実数	構成比
	人	%	人	%	人	%	人	%	人	%
総数	696	100.0	776	100.0	752	100.0	785	100.0	876	100.0
悪性新生物	150	21.6	164	21.1	164	21.8	172	21.9	205	23.4
心疾患	80	11.5	89	11.5	81	10.8	78	9.9	84	9.6
脳血管疾患	33	4.7	23	3.0	38	5.1	49	6.2	34	3.9
老衰	103	14.8	207	26.7	214	28.5	196	25.0	211	24.1
肺炎	95	13.6	108	13.9	86	11.4	100	12.7	118	13.5
不慮の事故	14	2.0	20	2.6	15	2.0	15	1.9	20	2.3
自殺	9	1.3	5	0.6	4	0.5	8	1.0	9	1.0
全結核	0	0.0	2	0.3	1	0.1	0	0.0	1	0.1
慢性肝疾患・肝硬変	9	1.3	9	1.2	11	1.5	9	1.1	5	0.6
循環器疾患	39	5.6	31	4.0	34	4.5	28	3.6	44	5.0
腎疾患	19	2.7	14	1.8	12	1.6	18	2.3	24	2.7
糖尿病	2	0.3	9	1.2	2	0.3	4	0.5	6	0.7
その他	143	20.5	95	12.2	90	12.0	108	13.8	115	13.1

資料：健康推進課

## 8 3. 予防接種者数の推移

各年度末現在（単位：人）

年 度	BCG	不活化ポリオ	三種混合 (破傷風ジフテリア百日咳)	四種混合 (破傷風ジフテリア百日咳ポリオ)	二種混合 (破傷風ジフテリア)	風しん	麻しん	麻しん風しん混合	日本脳炎
平成28年度	395	17	-	1 627	558	-	-	842	2 025
29	376	14	-	1 575	516	-	-	822	1 750
30	406	12	-	1 627	508	-	-	881	2 362
令和元年度	363	-	-	1 486	490	-	-	793	2 257
2	334	-	-	1 448	583	-	-	841	2 656
3	349	1	-	1 432	424	-	-	815	1 333
4	358	-	-	1 455	389	-	-	745	2 232

年度	ヒブ	小児肺炎球菌	子宮頸がん		水痘	B型肝炎	ロタウイルス	インフルエンザ	高齢者肺炎球菌
			(定期)	(キャッチアップ)					
平成28年度	1 580	1 580	-	-	810	658	-	11 556	1 913
29	1 550	1 553	-	-	763	1 164	-	11 260	2 055
30	1 620	1 622	3	-	798	1 183	-	12 058	1 919
令和元年度	1 373	1 416	3	-	785	1 061	-	11 975	609
2	1 412	1 365	75	-	766	1 010	321	13 788	695
3	1 362	1 404	194	-	714	998	663	11 609	622
4	1 447	1 469	198	372	676	1 109	778	11 657	491

資料：健康推進課

## 8 4. 国民健康保険・後期高齢者医療加入者の状況

年 度	千 曲 市		国民健康保険加入状況			
	世 帯 数	人 口	世 帯 数	加 入 率	被 保 険 者 数	加 入 率
	世帯	人	世帯	%	人	%
平成28年度	21 746	60 019	8 355	38.4	13 766	22.9
29	21 893	59 792	8 070	36.9	13 087	21.9
30	22 038	59 509	7 824	35.5	12 447	20.9
令和元年度	22 149	59 197	7 612	34.4	11 857	20.0
2	22 023	58 852	7 464	33.9	11 474	19.5
3	22 440	58 559	7 456	33.2	11 335	19.4
4	22 351	58 209	7 277	32.6	10 917	18.8

注) 千曲市世帯数・人口は各年10月1日現在(推計人口)、加入世帯数・被保険者数は各年度平均値。

年 度	加入状況(被保険者数)内訳		後期高齢者医療 被保険者数
	一 般	退 職 者	
	人	人	人
平成28年度	13 191	575	9 934
29	12 779	308	10 188
30	12 316	131	10 472
令和元年度	11 830	27	10 704
2	11 474	-	10 775
3	11 335	-	10 763
4	10 917	-	10 984

資料：健康推進課

## 8 5. 国民健康保険費用額・給付額の推移

各年度末現在

年 度	給付総額	療養給付額		療 養 費		出産育児一時金	
		件 数	費 用 額	件 数	費 用 額	件 数	給 付 額
	千円	件	千円	件	千円	件	千円
平成28年度	5 761 423	225 447	5 141 350	6 393	58 025	37	15 540
29	5 396 418	215 131	4 810 878	6 167	62 165	36	15 104
30	5 020 932	205 422	4 496 029	5 958	50 583	29	12 148
令和元年度	5 022 230	196 564	4 481 269	5 608	50 628	22	9 240
2	4 959 521	180 109	4 410 617	5 175	48 070	25	10 468
3	5 111 656	188 116	4 543 607	5 294	45 509	20	7 980
4	4 855 006	185 038	4 331 291	4 855	40 873	21	8 388

年 度	葬 祭 費		高額療養費		その他	
	件 数	給 付 額	件 数	給 付 額	件 数	給 付 額
	件	千円	件	千円	件	千円
平成28年度	100	5 000	8 592	541 501	30	7
29	83	4 150	8 636	504 121	-	-
30	98	4 900	8 040	457 270	6	2
令和元年度	64	3 200	8 178	477 877	27	16
2	80	4 000	8 158	486 359	11	7
3	80	4 000	8 493	510 560	-	-
4	87	4 350	8 960	470 104	-	-

資料：健康推進課

## 86. 介護保険認定者数の推移

各年度末日現在（単位：人）

年 度	認 定 者 数 計	内 訳						
		要 支 援		要 介 護 1	要 介 護 2	要 介 護 3	要 介 護 4	要 介 護 5
		要支援 1	要支援 2					
平成28年度	3 068	422	401	784	355	373	460	273
29	3 105	422	378	786	385	362	497	275
30	3 128	420	396	743	372	374	531	292
令和元年度	3 164	429	415	734	410	350	549	277
2	3 211	470	438	747	378	361	522	295
3	3 342	537	453	759	374	368	574	277
4	3 363	569	422	744	363	368	625	272

資料：高齢福祉課

## 87. 介護サービス・介護予防・生活支援サービス事業種類別給付状況

介護サービス種類別給付状況

各年度末審査分

年 度	総 額		在 宅 サービス		施 設 サービス	
	人 数	給 付 額	人 数	給 付 額	人 数	給 付 額
	人	円	人	円	人	円
平成28年度	88 875	4 493 170 289	59 652	1 914 522 255	5 938	1 396 174 591
29	85 418	4 568 742 306	55 360	1 850 106 664	5 746	1 373 659 256
30	83 415	4 743 656 914	53 306	1 913 320 916	5 873	1 438 806 526
令和元年度	84 582	4 780 966 513	54 200	1 935 540 773	5 746	1 426 588 953
2	84 154	4 779 261 463	53 335	1 918 653 505	5 635	1 419 885 316
3	85 711	4 829 784 703	55 261	1 973 448 884	5 761	1 465 639 255
4	87 958	4 874 219 413	57 388	2 008 661 870	5 907	1 507 557 668

年 度	地域密着型サービス		特定入所者介護サービス		高額介護サービス	
	人 数	給 付 額	人 数	給 付 額	人 数	給 付 額
	人	円	人	円	人	円
平成28年度	7 166	936 183 766	8 046	167 967 752	8 073	78 321 925
29	7 878	1 100 713 822	8 121	161 201 051	8 313	83 061 513
30	7 723	1 146 247 929	8 382	162 264 828	8 131	83 016 715
令和元年度	7 511	1 164 542 464	8 380	158 862 970	8 745	95 431 353
2	7 566	1 180 282 877	8 761	160 396 173	8 857	100 043 592
3	7 365	1 158 724 301	8 390	133 796 853	8 934	98 175 410
4	7 194	1 137 896 205	8 406	121 606 930	9 063	98 496 740

資料：高齢福祉課

介護予防・生活支援サービス事業種類別給付状況

各年度末審査分

年 度	総 額		第 1 号訪問事業		第 1 号通所事業	
	人 数	給 付 額	人 数	給 付 額	人 数	給 付 額
	人	円	人	円	人	円
平成30年度	5 839	115 784 140	1 049	15 236 222	4 790	100 547 918
令和元年度	6 241	127 427 286	1 082	15 666 544	5 159	111 760 742
2	6 293	129 005 249	1 064	15 211 555	5 229	113 793 694
3	6 157	132 298 582	991	13 916 180	5 166	118 382 402
4	6 272	135 690 087	992	14 298 666	5 280	121 391 421

資料：高齢福祉課



## 88. ごみの収集状況

各年度末現在

項 目		平成30年度	令和元年度	令和2年度	令和3年度	令和4年度	
人 口	(人)	59 509	59 197	58 852	58 558	58 209	
世帯数	(世帯)	22 038	22 149	22 023	22 232	22 351	
収集 ごみ	年間収集量	(t)	10 350	10 349	10 628	10 340	10 488
	可燃ごみ	(t)	7 761	7 864	7 793	7 646	7 902
	不燃ごみ	(t)	357	373	400	354	335
	資源ごみ	(t)	2 200	2 081	2 392	2 298	2 213
	缶類	(t)	90	94	99	90	91
	びん類	(t)	325	310	306	296	301
	ペットボトル	(t)	72	73	73	75	77
	プラスチック製容器包装	(t)	396	403	426	441	425
	紙類	(t)	834	770	893	833	766
	紙製容器包装	(t)	148	139	132	122	121
	古布類	(t)	22	21	38	36	25
	その他 食用廃油	(t)	4	4	4	3	3
	庭木剪定枝	(t)	294	244	390	369	371
	小型家電	(t)	15	23	31	33	33
	粗大ごみ	(t)	11	10	21	21	19
	その他 蛍光管	(t)	5	5	5	5	3
	その他 乾電池	(t)	16	16	17	16	16
直接 搬入 ごみ	年間量	(t)	818	991	933	797	724
	可燃ごみ	(t)	775	947	886	753	672
	不燃ごみ	(t)	39	38	45	42	50
	資源ごみ	(t)	4	6	2	2	2
事業 系 ごみ	年間量	(t)	5 042	5 057	4 524	4 728	4 621
	可燃ごみ	(t)	4 974	4 984	4 452	4 640	4 495
	不燃ごみ	(t)	53	61	56	71	106
	資源ごみ	(t)	15	12	16	17	20
集団 回収	年間量	(t)	722	553	345	381	429
	缶類	(t)	7	5	3	3	3
	びん類	(t)	8	5	2	2	2
	紙類	(t)	696	534	331	370	417
	古布類	(t)	11	9	9	6	7
総計	(t)	16 932	16 950	16 430	16 246	16 262	
1日1人あたりの排出量(g/人/日)		780	782	765	760	765	
リサイクル率 (%)		17.4	15.6	16.8	16.6	16.4	

注)人口・世帯数は、各年10月1日現在の数値(推計人口)。

資料：廃棄物対策課

## 89. し尿処理の状況

(単位：kL)

年 度	し 尿	浄化槽汚泥
	年 間 総 収 集 量	年 間 総 収 集 量
平成28年度	8 737	4 110
29	8 194	4 089
30	7 650	3 957
令和元年度	7 311	3 531
2	7 042	3 175
3	6 601	3 118
4	6 066	2 733

資料：環境課

## 9. 建設・住居

---

## 90. 国道・県道の状況

令和4年4月1日現在（単位：m）

種別	路線名	地区名	道路延長	舗装延長	起終点
国道	18号	磯部～屋代・八幡	13 657.0	13 657.0	坂城町境～長野市境
〃	403号	土口・雨宮・屋代・埴生 ・稲荷山・桑原・八幡	17 930.8	17 930.8	麻績村境～長野市境
県道	長野上田線	稲荷山・八幡・須坂・若宮 ・上山田温泉・力石	10 055.7	10 055.7	長野市境～坂城町境
〃	白石千曲線	屋代・倉科	9 831.8	7 946.3	長野市境～倉科～杭瀬下
〃	森篠ノ井線	森・雨宮	4 532.1	4 532.1	森～屋代・R18号
〃	屋代停車場線	埴生	97.4	97.4	屋代駅前通
〃	小峰稲荷山線	稲荷山・桑原	9 113.2	9 113.2	長野市境～桑原・R403号
〃	姨捨停車場線	八幡・埴生	3 976.1	3 976.1	姨捨駅～桜堂・R18号
〃	内川姨捨停車場線	内川・千本柳・須坂・羽尾・姨捨	5 632.7	5 632.7	内川・R18号～姨捨駅
〃	大町麻績インター千曲線	新山・上山田温泉・戸倉	13 027.0	13 027.0	筑北村境～戸倉・R18号
〃	戸倉停車場線	戸倉	131.9	131.9	戸倉駅前
〃	新田坂城停車場線	力石	1 307.4	1 307.4	力石～坂城町境
〃	聖高原千曲線	上山田温泉・磯部	8 162.5	8 162.5	筑北村境～磯部・R18号
自転車道	上田千曲長野自転車道線	野高場～力石	10 362.0	10 362.0	坂城町境～野高場

資料：道路河川課

## 9 1. 都市計画道路の状況

幹線街路					令和5年3月31日現在 (単位：m)	
路線名	延長	幅員	整備済延長	備考		
駅前通り線	400	16	140	戸倉駅前交通広場 3,200㎡		
国道線	6 610	16	-			
千曲線	9 070	16	8 089			
万葉線	1 250	16	1 250			
戸倉上山田線	3 510	12	2 589			
住吉線	340	12	340			
新世界通り線	250	11	60			
中央通り線	1 560	12	1 393			
東町観世通り線	270	16	270			
一重山線	6 340	20	1 084			
駅前線	2 660	18	2 660	屋代駅前交通広場 3,300㎡		
旧国道線	2 140	18	1 310			
屋代東線	1 010	16	-			
八幡宮線	3 000	16	530			
温泉前線	720	12	160			
栗佐橋線	1 390	12	1 390			
上田篠ノ井線	12 420	25	-			
上田篠ノ井線	2 620	25	2 170			
黒彦線	1 620	16	-			
若宮線	1 140	16	169			
歴史公園線	680	12.5	-			

特殊街路					令和5年3月31日現在 (単位：m)	
路線名	延長	幅員	整備済延長	備考		
荒町西線	280	4	230	歩行者優先道路		
長雲寺線	50	5	50	〃		
荒町西川線	90	3	90	〃		
八郎右エ門線	70	4	70	〃		
白銀町線	160	5	160	〃		
田町線	190	4	190	〃		
東町線	220	4	220	〃		
本八日劇場線	60	6	60	〃		
黒川南線	160	2	160	〃		
本八日東線	170	1.5	-	〃		
旭町千曲町線	120	6	120	〃		
極楽寺参道線	50	6	-	〃		
稲荷山桑原線	40	5	40	〃		
上田町線	150	6	150	〃		
稲荷山本線	720	8	-	〃		

資料：都市計画課

## 9 2. 市道の状況

令和4年4月1日現在

幅員	延長	舗装道					砂利道	舗装率
		総数	コンクリート	高級舗装	簡易舗装	その他		
	m	m	m	m	m	m	m	%
総延長	780 157.4	587 972.5	70 078.7	19 508.1	496 575.6	1 810.1	192 184.9	75.4
1 級	76 264.9	75 442.0	724.7	4 991.0	69 593.9	132.4	822.9	98.9
2 級	60 642.0	59 586.9	2 649.0	2 909.4	53 637.9	390.6	1 055.1	98.3
その他	643 250.5	452 943.6	66 705.0	11 607.7	373 343.8	1 287.1	190 306.9	70.4

注) 橋・自転車道を除く。

資料：道路河川課

## 9 3. 市道幅員別の延長

令和4年4月1日現在 (単位：m)

幅員	計	6.5 m 以上	6.5 m 未満		4.5 m 未満		1.5 m 未満
			4.5 m 以上	4.5 m 未満	2.5 m 以上	2.5 m 未満	
総延長	780 157.4	84 674.3	216 152.4	313 833.7	113 201.9	52 295.1	
1 級	76 264.9	35 499.5	35 478.5	5 171.5	115.4	-	
2 級	60 642.0	12 403.8	26 536.5	21 188.6	513.1	-	
その他	643 250.5	36 771.0	154 137.4	287 473.6	112 573.4	52 295.1	

注) 橋を除く。

資料：道路河川課

## 9 4. 市道橋の状況

令和4年4月1日現在

種別	橋数	うち橋長別内訳				延長	面積
		5m未満	5m以上	15m以上	100m以上		
	橋	橋	橋	橋	橋	m	m <sup>2</sup>
計	514	319	172	21	2	3 306.4	19 555.43
永久橋	507	317	167	21	2	3 233.0	19 310.92
木橋	7	2	5	-	-	73.4	244.51

注) 「永久橋」は、鋼橋、RC橋、PC橋、石橋及びこれらの混合橋。「木橋」は、木橋及び永久橋以外のもの。

資料：道路河川課

## 95. 河川の状況

一級河川			令和4年4月1日現在（単位：m）		
河川名	延長	区間			
		上流端	下流端		
千曲川	左岸11 600 右岸13 200	坂城町境	長野市境		
沢山川	7 848	大字森字和瀬 大字森字赤兎	千曲川への合流点		
三滝川	5 461	大字倉科字楠棚 大字倉科字杉山	沢山川への合流点		
佐野川	4 905	大字桑原字佐野山	千曲川への合流点		
荏沢川	1 526	大字桑原字鳥林 大字桑原字宝殿	佐野川への合流点		
更級川	2 500	大字八幡字坪山 大字八幡字八日市場	千曲川への合流点		
宮川	1 700	大字八幡字中曾根	更級川への合流点		
雄沢川	3 150	大字羽尾字土田口 大字羽尾字水晶畑	千曲川への合流点		
湯沢川	2 200	大字羽尾字表前山 大字羽尾字大新田	千曲川への合流点		
荒砥沢川	280	大字若宮字大日向	千曲川への合流点		
女沢川	2 507	大字上山田字大鹿 大字上山田字扇平	千曲川への合流点		

準用河川			令和4年4月1日現在（単位：m）		
河川名	延長	区間			
		上流端	下流端		
草山川	2 607	大字倉科字竹尾 大字倉科字北の入	三滝川への合流点		
蟹沢川	1 113	大字桑原字城 大字桑原字小坂	佐野川への合流点		
柄木沢川	462	大字桑原字岡村 大字桑原字柄木沢	荏沢川への合流点		
中沢川	1 287	大字桑原字芝原 大字八幡字池尻	佐野川への合流点		
鳴海川	605	大字土口字北沖	沢山川への合流点		
戸屋沢	800	大字羽尾字一ツ石 大字羽尾字北来光寺	雄沢川への合流点		
荒砥沢川	120	大字若宮字大日方	大字若宮字大日方		
北大沢	1 610	大字上山田	女沢川への合流点		
南大沢	1 230	大字上山田	女沢川への合流点		
東林坊川	2 352	大字寂蒔字屋敷前	千曲川への合流点		
町裏川	1 200	大字桑原字椿田	佐野川への合流点		

資料：道路河川課

## 96. 都市計画区域の状況

令和5年3月31日現在

千曲都市計画区域	行政区域（市全体）	都市計画区域（比率％）	用途地域の指定区域（比率％）
面積（ha）	11 979	5 900（49.3）	1 452（24.6）
人口（人）	58 852	58 646（99.6）	-（-）

注) 行政区域人口は、総務省統計局「令和2年国勢調査結果」による。  
都市計画区域人口は、国勢調査結果より市が独自集計したもの。

資料：都市計画課

## 97. 都市計画用途地域別面積

令和5年3月31日現在（単位：ha）

区 分	用 途 地 域							
	総 数	第1種 低層 住居専用	第2種 低層 住居専用	第1種 中高層 住居専用	第2種 中高層 住居専用	第1種 住居	第2種 住居	準住居
面 積	1 452	230	指定無	109	137	489	35	82

区 分	用 途 地 域					
	田園 住居	近隣 商業	商業	準工業	工業	工業 専用
面 積	指定無	45	89	130	86	20

資料：都市計画課



## 98. 都市公園の状況

令和5年3月31日現在（単位：ha）

種別	公園名	開設面積	施設
都市 緑地	千曲橋緑地	8.10	自由・多目的広場、野球場、マレットゴルフ場、便所ほか
	戸倉千曲川緑地公園	2.78	芝生・多目的・親水広場、噴水、親水池、便所ほか
	上山田中央緑地	12.80	野球・陸上競技・マレットゴルフ場、親水公園、便所、水飲み場ほか
	平和橋緑地	2.10	野球・サッカー・マレットゴルフ場、ベンチ、便所ほか
	水辺の楽校親水公園	3.41	芝生広場、植栽、野鳥観察看板、園路、便所ほか
	雨宮緑地	2.74	芝生広場、マレットゴルフ場、ベンチ、便所ほか
	大西緑地公園	11.45	野球・マレットゴルフ場・陸上競技場、交通公園、多目的広場、遊具、便所ほか
	さらしなの里古代体験パーク	0.95	堅穴式住居、古代広場、子供広場、修景池、便所ほか
	五加の庄花緑コミュニティパーク	0.50	芝生広場、花壇、流れ池、遊具、四阿、ベンチ、便所ほか
	戸倉宿キティパーク	7.33	遊具、展望台、天狗像、調整池、四阿、便所ほか
	柏清水公園	0.08	池、四阿、給水施設、駐車場ほか
	花緑ふれあい公園	0.24	池、園路、ベンチ、植栽、駐車場ほか
地区 公園	更埴中央公園	5.60	市民プール、多目的広場、便所、花壇、園路ほか
近隣 公園	沢山川親水公園	1.40	多目的広場、ベンチ、四阿、遊具、園路ほか
	稲荷山公園	2.10	ビオトープ池、園路、四阿、パーゴラ、ベンチ、水飲み場ほか
街区 公園	雨宮公園	0.32	ベンチ、パーゴラ、遊具、水飲み場、便所ほか
	志川公園	0.20	ベンチ、パーゴラ、遊具、水飲み場ほか
	屋代公園	0.18	ベンチ、パーゴラ、遊具、水飲み場、便所ほか
	伊勢宮公園	0.25	ベンチ、パーゴラ、遊具、水飲み場、便所ほか
	北堀公園	0.18	ベンチ、植栽、遊具、水飲み場ほか
	五十里公園	0.36	遊具、四阿、ベンチ、水飲み場ほか
	杭瀬下公園	0.16	遊具、四阿、ベンチ、水飲み場ほか
	上山田中央公園	0.40	ベンチ、植栽、遊具、四阿、水飲み場、便所ほか
	上山田南部公園	0.30	ベンチ、植栽、遊具、四阿、水飲み場、便所ほか
	女沢公園	0.20	植栽、四阿、園路、便所ほか
	住吉公園	0.50	ベンチ、植栽、遊具、四阿、水飲み場、便所ほか
	たじま公園	0.10	ベンチ、植栽、遊具、四阿、水飲み場、便所ほか
	大雲寺公園	0.30	水上テッキ、ベンチ、遊具、四阿、水飲み場、駐車場ほか
	千曲川万葉公園	0.19	ベンチ、植栽、歌碑、四阿、水飲み場、便所ほか
	上山田西公園	0.32	植栽、遊具、水飲み場ほか
	中町ねむのき公園	0.16	ベンチ、植栽、遊具、四阿、便所ほか
	生萱公園	0.28	ベンチ、植栽、遊具、水飲み場、便所ほか
	倉科ふれあい公園	0.18	ベンチ、植栽、四阿、水飲み場、便所ほか
	岡地公園	0.11	植栽、四阿、水飲み場、便所、駐車場ほか
	倉科の里広場	0.06	ベンチ、植栽、四阿、水飲み場、駐車場ほか
	妙音寺公園	0.07	植栽、四阿、水路、水飲み場ほか
	大峡ポケットパーク	0.02	植栽、四阿、芝生ほか
	中村池公園	0.20	ベンチ、植栽、遊具、水飲み場、駐車場ほか
大薬師山展望台公園	0.10	ベンチ、植栽、芝生、石組ほか	
0.22	ベンチ、植栽、展望広場、四阿、展望テッキ、園路ほか		
小船山公園	0.33	多目的広場、植栽、花壇、四阿、ベンチ、遊具、バスケットボール、水飲み場、便所、駐車場ほか	
三本木公園	0.35	多目的・親水広場、植栽、四阿、遊具、バスケットボール、水飲み場、便所、駐車場ほか	
内川公園	0.31	多目的広場、植栽、四阿、遊具、ベンチ、バスケットボール、水飲み場、便所、駐車場ほか	
戸倉東公園	0.19	広場、四阿、ベンチ、駐車場、水飲み場ほか	
上徳間公園	0.16	多目的広場、植栽、四阿、ベンチ、遊具、水飲み場、便所、駐車場ほか	

資料：都市計画課

## 99. 木造家屋の用途別棟数・床面積

年次	区分	総数	専用住宅	共同住宅 併用住宅	旅館ホテル等	事務所銀行店舗
平成30年	棟数 (棟)	28 391	19 213	1 264	48	438
	床面積 (㎡)	3 207 162	2 589 641	187 336	14 253	50 789
31	棟数 (棟)	28 419	19 325	1 259	40	441
	床面積 (㎡)	3 221 484	2 606 222	187 563	13 746	51 663
令和2年	棟数 (棟)	28 396	19 419	1 232	39	433
	床面積 (㎡)	3 232 518	2 622 868	186 207	13 470	51 353
3	棟数 (棟)	28 409	19 503	1 236	39	430
	床面積 (㎡)	3 248 633	2 638 418	189 175	13 470	50 707
4	棟数 (棟)	28 364	19 552	1 234	39	427
	床面積 (㎡)	3 258 640	2 648 929	193 090	13 470	50 607
5	棟数 (棟)	28 299	19 588	1 227	39	426
	床面積 (㎡)	3 270 840	2 663 514	193 595	13 470	50 280

## 100. 非木造家屋の用途別棟数・床面積

年次	区分	総数	事務所店舗銀行等
平成30年	棟数 (棟)	12 240	715
	床面積 (㎡)	2 100 979	267 116
31	棟数 (棟)	12 229	723
	床面積 (㎡)	2 101 022	269 701
令和2年	棟数 (棟)	12 199	727
	床面積 (㎡)	2 115 400	273 360
3	棟数 (棟)	12 200	735
	床面積 (㎡)	2 126 305	279 322
4	棟数 (棟)	12 209	732
	床面積 (㎡)	2 131 790	278 290
5	棟数 (棟)	12 184	731
	床面積 (㎡)	2 133 759	277 697

## 101. 住宅の建て方・所有の関係

令和2年10月1日現在

住宅の所有の関係	総数	一戸建	長屋建	共同住宅			その他	
				総数	1・2階建	3～5階建		6階建以上
住宅に住む一般世帯数 (世帯)	21 823	17 898	445	3 453	2 547	727	179	27
主世帯	21 463	17 620	430	3 388	2 499	711	178	25
持ち家	17 370	17 194	26	139	26	32	81	11
公営・公団・公社の借家	390	5	116	269	1	188	80	-
民営の借家	3 370	377	268	2 719	2 302	402	15	6
給与住宅	333	44	20	261	170	89	2	8
間借り	360	278	15	65	48	16	1	2
住宅に住む一般世帯人員 (人)	56 908	49 984	737	6 125	4 433	1 384	308	62
主世帯	56 208	49 379	720	6 050	4 379	1 364	307	59
持ち家	48 721	48 394	59	234	56	56	122	34
公営・公団・公社の借家	786	15	185	586	1	422	163	-
民営の借家	6 197	869	451	4 870	4 106	745	19	7
給与住宅	504	101	25	360	216	141	3	18
間借り	700	605	17	75	54	20	1	3

資料：総務省統計局「令和2年国勢調査」

各年1月1日現在

病 院	工 場 倉 庫	土 蔵	付 属 家
34	915	133	6 346
4 206	72 090	8 462	280 385
34	907	133	6 280
4 206	71 490	8 307	278 287
33	904	132	6 204
4 023	71 005	8 253	275 339
38	903	132	6 128
5 246	70 768	8 253	272 596
39	893	131	6 049
5 390	70 004	8 058	269 092
34	899	131	5 955
5 131	70 776	8 058	266 016

資料：税務課「固定資産税概要調書」

各年1月1日現在

住 宅 ・ ア パ ー ト	ホ テ ル ・ 病 院	工 場 ・ 倉 庫 ・ 市 場	そ の 他
3 221	105	4 559	3 640
535 693	178 468	994 141	125 561
3 226	99	4 551	3 630
538 850	175 502	991 823	125 146
3 223	99	4 554	3 596
538 976	181 146	998 238	123 680
3 228	98	4 547	3 592
545 326	181 146	997 607	122 904
3 250	98	4 526	3 603
549 424	172 148	1 008 659	123 269
3 257	98	4 505	3 593
550 538	172 148	1 010 121	123 255

資料：税務課「固定資産税概要調書」



## 10. 消防・警察

## 102. 火災発生状況

各年12月31日現在

年次	火災件数 (件)						焼失棟数 (棟)			
	合計	建物	林野	車両	その他	爆発	全焼	半焼	部分焼	ぼや
平成30年	29	5	1	4	19	-	4	-	1	4
令和元年	23	12	1	1	9	-	9	3	-	4
2	25	13	-	3	9	-	4	1	4	8
3	26	12	-	-	14	-	12	3	-	8
4	18	9	-	1	8	-	3	1	2	7
5	21	9	-	1	11	-	2	-	2	6

年次	焼損面積		損害額 (千円)					
	建物 (㎡)	林野 (a)	総額	建物	収容物	林野	車輛	その他
平成30年	423.0	0.3	6 335	3 877	2 082	-	217	159
令和元年	803.3	7.2	30 110	27 417	2 186	-	226	281
2	450.1	0.0	15 703	13 646	1 657	-	263	137
3	1194.9	-	18 797	17 038	1 579	-	-	180
4	183.9	-	14 543	10 532	2 478	-	95	1 438
5	24.7	0.0	1 501	431	328	-	453	289

資料：千曲坂城消防本部

## 103. 火災発生の原因別状況

各年12月31日現在 (単位：件)

年次	総数	火遊び	たき火	風呂・カマド	たばこ	こたつ・ストーブ	衝突の火花	コンロ	配線器具等	煙突・煙道	電気機器等	放火の疑い	放火又は	炉	その他・不明	取灰	溶接機	落雷
平成30年	29	-	17	-	1	-	-	-	-	-	1	2	1	7	-	-	-	-
令和元年	23	-	8	-	1	2	-	2	-	1	-	2	-	7	-	-	-	-
2	25	-	7	-	2	1	-	3	-	-	2	4	-	5	1	-	-	-
3	26	-	14	-	-	3	-	2	2	-	1	-	-	4	-	-	-	-
4	18	-	6	-	1	-	-	1	-	-	2	1	-	7	-	-	-	-
5	21	-	8	-	1	1	-	-	2	-	-	1	-	7	-	1	-	-

資料：千曲坂城消防本部

## 104. 救急車出動件数の推移

各年12月31日現在

年次	総数		急病		交通事故		一般負傷		労働災害	
	件数	人員	件数	人員	件数	人員	件数	人員	件数	人員
平成30年	3 033	2 895	2 114	2 019	159	161	433	418	19	19
令和元年	3 051	2 917	2 091	1 999	135	126	492	480	24	25
2	2 610	2 473	1 751	1 669	132	129	422	395	23	23
3	2 725	2 613	1 826	1 745	121	116	458	452	25	25
4	3 372	3 226	2 343	2 336	133	131	572	557	17	17
5	3 418	3 268	2 447	2 345	138	132	536	523	22	22

年次	運動競技		自損行為		加害		その他	
	件数	人員	件数	人員	件数	人員	件数	人員
平成30年	26	27	28	21	11	8	243	222
令和元年	30	30	16	9	9	6	254	242
2	14	14	21	14	16	11	231	218
3	20	20	15	9	9	9	251	237
4	19	19	30	23	7	6	251	237
5	22	23	28	19	8	5	217	199

資料：千曲坂城消防本部

### 105. 交通事故発生状況（千曲警察署管内）

各年12月31日現在

年次	物損事故件数	人身事故		
		件数	死者	傷者
	件	件	人	人
平成30年	1 421	263	1	343
令和元年	1 424	248	4	302
2	1 198	196	1	245
3	1 364	181	1	218
4	1 402	206	-	243
5	1 466	221	-	265

資料：千曲警察署

### 106. 交通事故原因別件数（千曲警察署管内）

各年12月31日現在（単位：件）

原因	平成30年	令和元年	令和2年	令和3年	令和4年	令和5年
総数	263	248	196	181	206	221
安全運転義務違反	93	91	63	64	80	100
追越し違反	-	-	-	-	2	1
一旦停車徐行違反	11	5	3	3	3	5
わきみ運転	115	118	97	92	101	96
酒よゐ運転	-	-	-	-	-	-
車間距離	-	-	-	-	1	-
左右折不適	1	-	1	-	-	1
交差点安全進行違反	22	14	4	8	6	2
信号無視	10	5	10	7	6	6
踏切停車不履行	-	-	-	-	-	-
車の直前直後横断	-	-	-	-	-	-
その他	11	15	18	7	7	10

資料：千曲警察署

### 107. 道路別交通事故発生状況（千曲警察署管内）

各年12月31日現在（単位：件）

道路別	平成30年	令和元年	令和2年	令和3年	令和4年	令和5年
総数	263	248	196	181	206	221
国道18号線	94	96	61	65	71	80
国道403号線	18	17	16	11	10	13
県道	46	41	39	24	35	42
市道	92	84	70	72	84	75
その他	13	10	10	9	6	11

注) 国道18号線に坂城バイパスを含む。

資料：千曲警察署

### 108. 年齢階級別歩行者事故の状況（千曲警察署管内）

各年12月31日現在（単位：人）

年次・区分		計	幼児 園児	小学生	中学生	10歳代 その他	20歳代	30歳代	40歳代	50歳代	60～ 64歳	65歳 以上
平成30年	死者	-	-	-	-	-	-	-	-	-	-	-
	傷者	23	-	1	1	1	1	3	2	3	-	11
令和元年	死者	-	-	-	-	-	-	-	-	-	-	-
	傷者	26	-	3	-	-	2	3	5	-	-	13
2	死者	-	-	-	-	-	-	-	-	-	-	-
	傷者	29	1	-	-	2	1	3	3	3	2	14
3	死者	1	-	-	-	-	-	-	1	-	-	-
	傷者	14	-	2	-	1	1	1	-	3	2	4
4	死者	-	-	-	-	-	-	-	-	-	-	-
	傷者	15	-	-	1	-	-	1	2	1	1	9
5	死者	-	-	-	-	-	-	-	-	-	-	-
	傷者	28	-	2	-	2	-	2	2	2	1	17

資料：千曲警察署

### 109. 刑法犯罪の発生検挙状況（千曲警察署管内）

各年12月31日現在（単位：件）

年次	項目	総数	凶悪犯	粗暴犯	窃盗	知能犯	風俗犯	その他
平成30年	発生	265						
	検挙	140	非 公 表					
令和元年	発生	247						
	検挙	152	非 公 表					
2	発生	239						
	検挙	108	非 公 表					
3	発生	276						
	検挙	163	非 公 表					
4	発生	237						
	検挙	138	非 公 表					
5	発生	242						
	検挙	107	非 公 表					

資料：千曲警察署



## 1 1 . 運輸・通信

## 110. 鉄道乗車人員

各年度末現在（単位：人）

年 度	屋代駅			屋代高校前駅		
	総 数	普 通 客	定 期 客	総 数	普 通 客	定 期 客
平成29年度	786 606	181 883	604 723	369 218	70 064	299 154
30	788 281	185 637	602 644	366 242	70 519	295 723
令和元年度	770 712	171 935	598 777	354 079	64 051	290 028
2	576 824	92 824	484 000	312 060	39 015	273 045
3	598 074	102 400	495 674	362 864	44 777	318 087
4	596 201	124 656	471 545	396 453	55 583	340 870

年 度	戸倉駅			千曲駅		
	総 数	普 通 客	定 期 客	総 数	普 通 客	定 期 客
平成29年度	420 071	138 594	281 477	179 949	42 863	137 086
30	425 936	137 751	288 185	190 614	43 745	146 869
令和元年度	406 086	122 775	283 311	181 750	41 311	140 439
2	304 956	65 991	238 965	135 137	23 570	111 567
3	337 507	73 436	264 071	149 788	25 880	123 908
4	353 788	97 687	256 101	161 688	30 063	131 625

資料：しなの鉄道株式会社

## 111. 市循環バス等利用者数

各年度末現在（単位：人）

年 度	千曲市循環バス 利用客数（延べ）
平成29年度	113 145
30	114 380
令和元年度	110 831
2	86 702
3	92 833
4	98 132

資料：総合政策課

各年度末現在（単位：人）

年 度	姨捨駅		
	総 数	普 通 客	定 期 客
平成28年度	20 525	6 058	14 467
29	20 502	5 797	14 705
30	23 561	6 693	16 868
令和元年度	19 666	4 478	15 188
2	15 768	1 954	13 814
3	公表なし	公表なし	公表なし

注）令和3年度以降は非公表。

資料：JR東日本長野支社

## 112. 高速道路通行量

各年12月31日現在（単位：台／日）

年 次	更 埴 IC 利用 台 数	通 行 車 輛 台 数					
		麻 績 IC 姨捨スマート IC 間	姨 捨 スマート IC 更 埴 IC 間	坂 城 IC 更 埴 JCT 間	更 埴 IC 更 埴 JCT 間	更 埴 IC 更 埴 JCT 間	更 埴 JCT 長 野 IC 間
平成29年	11 306	27 321	26 272	30 989	27 910	39 558	
30	11 300	27 497	26 392	31 122	28 129	39 741	
令和元年	11 309	27 558	26 434	31 217	28 284	39 955	
2	9 793	22 457	21 468	25 909	23 144	32 916	
3	10 452	23 237	22 221	26 483	23 870	34 018	
4	10 698	24 856	23 789	29 103	25 625	37 540	
5	11 197	25 979	24 839	30 067	26 820	38 971	

年 次	姨捨スマート IC 利 用 台 数
平成29年	1 050
30	1 105
令和元年	1 125
2	990
3	1 016
4	1 068
5	1 140

注）利用台数、通行車輛台数は1日平均。

資料：東日本高速道路株式会社関東支社

### 113. 自動車保有台数（二輪車及び軽自動車を除く）

年 度	総 数	各年度末現在（単位：台）						
		貨物車			乗 合	乗用車		特種車 特殊車
		普 通	小 型	被けん引車		普 通	小 型	
平成28年度	26 171	1 165	1 621	13	117	10 211	12 346	698
29	26 136	1 171	1 582	14	119	10 432	12 116	702
30	25 976	1 180	1 569	15	116	10 632	11 761	703
令和元年度	25 738	1 188	1 571	15	105	10 759	11 397	703
2	25 799	1 197	1 619	17	101	10 989	11 142	734
3	25 751	1 214	1 658	17	96	11 093	10 904	769
4	25 666	1 238	1 708	18	87	11 244	10 608	763

資料：長野運輸支局松本自動車検査登録事務所「市町村別自動車保有台数」

### 114. 軽自動車等登録台数

年 度	総 数	各年4月1日現在（単位：台）											
		原動機付自転車				軽自動車・その他（ミニカー含む）							二輪 小型 自動車 251cc 以上
		計	50cc 以下	90cc 以下	125cc 以下	計	二輪車 250cc 以下	三 輪 車	四輪車 乗用	四輪車 貨物	農耕用	特殊作 業用そ の他	
平成29年度	30 734	2 467	1 984	192	291	27 337	793	1	17 037	7 927	1 238	341	930
30	30 852	2 398	1 893	192	313	27 548	793	2	17 206	7 937	1 249	361	906
令和元年度	30 939	2 310	1 798	179	333	27 727	790	2	17 381	7 925	1 263	366	902
2	31 017	2 227	1 697	177	353	27 888	792	1	17 576	7 895	1 272	352	902
3	31 166	2 155	1 617	172	366	28 103	800	1	17 723	7 941	1 284	354	908
4	31 502	2 123	1 544	176	403	28 435	827	1	17 947	7 996	1 301	363	944
5	31 906	2 101	1 505	179	417	28 788	857	1	18 113	8 116	1 326	375	1 017

資料：税務課「課税状況等の調」

### 115. 電話施設状況

年 度	総 数	各年度末現在					
		加入電話				街頭公衆電話	
		事務用		住宅用			
		アナログ	デジタル	アナログ	デジタル	台	
平成25年度	14 017	2 515	1 083	10 271	148	78	
26	13 049	2 288	992	9 642	127	70	
27	12 264	2 061	904	9 185	114	63	
28	11 618	1 960	821	8 740	97	62	
29	10 977	1 870	777	8 244	86	61	
30	10 250	1 763	717	7 698	72	63	
令和元年度	公表なし	公表なし	公表なし	公表なし	公表なし	公表なし	

注) 令和元年度以降は非公表。

資料：N T T 東日本長野支店

### 116. テレビ受信契約数の推移

年 度	各年度末現在(単位：件)	
	放 送 受 信 契 約 数	う ち 衛 星 契 約 (再 掲)
平成28年度	21 569	10 362
29	21 676	10 507
30	21 914	10 682
令和元年度	22 051	10 839
2	21 922	10 825
3	21 837	10 745
4	21 794	10 668

資料：NHK「放送受信契約数統計要覧」

## 117. 有線テレビ(CATV)の加入状況

各年3月31日現在

年次	加入戸数	戸数比
	戸	%
平成30年	8 233	37.6
31	8 018	36.3
令和2年	7 730	34.8
3	7 527	33.9
4	7 413	33.3
5	7 231	32.2

注) 戸数比は各年3月末現在の推計世帯数から算出。

資料：株式会社信州ケーブルテレビジョン

## 118. 有線放送施設状況

更埴地区

各年度末現在

年度	地区別	加入世帯数	年間利用数	1日平均	1戸当り利用数	
					1カ月	年間
		戸	件	件	件	件
平成28年度	屋代	2 041	258 235	718	10	126
	埴生	660	23 010	63	3	34
29	屋代	1 973	199 126	546	8	101
	埴生	626	21 834	59	3	34
30	屋代	1 917	159 762	438	7	83
	埴生	593	16 940	46	2	28
令和元年度	屋代	1 859	149 857	409	7	81
	埴生	574	15 105	41	2	26
2	屋代	1 795	118 750	325	6	66
3	屋代	1 731	105 177	288	5	61
4	屋代	1 669	86 093	235	4	52

注) 埴生有線放送は令和2年3月31日に通話・放送停止。

資料：各有線放送農業協同組合

## 1 2 . 市民生活

## 119. 県営水道の普及状況

区分 年度	給水区域内 人口	現在給水総人口		年間総給水量		件数内訳		
		対象人数	普及率	給水量	件数	家庭用	業務用	その他
	人	人	%	m <sup>3</sup>	件	件	件	件
平成28年度	53 168	47 746	89.8	5 453 103	19 585	18 558	605	422
29	52 978	47 593	89.8	5 416 520	19 731	18 694	615	422
30	52 794	47 476	89.9	5 436 635	19 938	18 877	633	428
令和元年度	52 538	47 264	90.0	5 468 246	20 065	18 995	644	426
2	52 276	47 044	90.0	5 603 502	20 417	19 328	659	430
3	51 939	46 788	90.1	5 642 363	20 580	19 482	668	430
4	51 736	46 635	90.1	5 777 341	20 839	19 721	674	444

注) 給水区域は、桑原、八幡地区を除く全地区。

資料：長野県企業局

普及率は現在給水人口を行政区域内人口(各年度末日現在、県で算出)で除したものの。

## 120. 市営水道の普及状況

水道名	給水区域	年度	給水戸数	給水人口	給水普及率	年間総給水量 (有収水量)	一人一日 平均給水量
			戸	人	%	m <sup>3</sup>	ℓ
旧八幡上水道	八幡	平成27年度	1 921	5 286	100	507 811	262
		28	1 922	5 246	100	507 283	265
旧桑原簡易水道	桑原(大田原、 権平を除く)	平成27年度	541	1 677	100	169 279	275
		28	544	1 653	100	169 164	280
旧大田原簡易水道	桑原のうち 大田原	平成27年度	50	136	100	11 811	237
		28	49	127	100	11 781	254
旧権平簡易水道	桑原のうち 権平保健 休養地	平成27年度	13	-	-	51	-
		28	13	-	-	39	-
千曲市上水道	八幡 桑原	平成30年度	2 524	6 849	100	675 890	270
		令和元年度	2 556	6 816	100	665 555	266
		2	2 587	6 774	100	663 915	268
		3	2 585	6 685	100	650 887	266
		4	2 635	6 699	100	645 420	263

注) 給水戸数、給水人口は、各年度末の住民基本台帳数値。

資料：上下水道課

ただし、権平簡易水道の給水戸数は契約戸数である。

注) 認可変更に伴う事業統合により、平成29年度に全ての簡易水道を廃止し「千曲市上水道」として統合。

## 1 2 1. 電灯・電力消費量・太陽光発電状況

年 度	電灯（家庭用）		
	契約口数	契約電力	使用電力量
	口	KW	MWh
平成27年度	37 065	126 700	121 968
28	公表なし	公表なし	公表なし
29	36 742	128 078	128 963
30	37 515	133 194	126 604
令和元年度	37 459	134 778	124 201
2	38 771	121 603	131 381
3	38 938	123 848	134 094

年 度	電力（企業用）		
	契約口数	契約電力	使用電力量
	口	KW	MWh
平成27年度	公表なし	公表なし	325 109
28	公表なし	公表なし	公表なし
29	2 780	20 014	342 649
30	2 782	20 243	351 818
令和元年度	2 705	19 466	340 546
2	2 207	12 964	330 873
3	2 176	12 630	338 350

注) 「契約口数」「契約電力」は低圧のみ、各年度末日実績。「使用電力量」は年度累計値。  
電力の「契約口数」「契約電力」には高圧・特別高圧需要は含まれない。  
電力の「使用電力量」には全電圧を含む。

年 度	太陽光発電量		
	売買契約口数	電力	売電量
	口	KW	MWh
平成29年度	2 683	24 500	26 433
30	2 917	26 900	29 428
令和元年度	3 075	28 300	31 417
2	3 287	32 200	34 734
3	3 451	33 600	36 509
4	3 603	34 500	38 012

注) 平成29・30年度「売電量」は中部電力株式会社における総買電量（全量買取分と余剰買取分の合算）。  
令和元年度以降の実績値は、中部電力パワーグリッド(株)への売電分および中部電力ミライズ(株)への売電分の合算値。

資料：中部電力パワーグリッド株式会社

## 1 2 2. 都市ガスの消費量状況

年 度	合計		家庭用		工業用		商業用		その他	
	戸数	消費量	戸数	消費量	戸数	消費量	戸数	消費量	戸数	消費量
	戸	m <sup>3</sup>	戸	m <sup>3</sup>	戸	m <sup>3</sup>	戸	m <sup>3</sup>	戸	m <sup>3</sup>
平成28年度	4 542	19 267 926	4 141	1 727 319	12 15	316 278	292	1 907 709	97	316 620
29	4 489	18 806 678	4 095	1 798 676	12 14	861 879	289	1 814 740	93	331 383
30	4 460	18 435 584	4 071	1 662 202	12 14	683 879	282	1 731 114	95	358 389
令和元年度	4 410	18 192 885	4 018	1 637 430	12 14	477 801	284	1 706 759	96	370 895
2	4 406	16 828 439	4 020	1 738 122	12 13	287 828	283	1 427 132	91	375 357
3	4 404	17 180 391	4 023	1 726 562	13 13	524 754	273	1 530 416	95	398 659
4	4 382	17 379 752	4 002	1 626 782	12 13	527 381	272	1 522 275	96	703 314

注) 戸数は3月末現在。消費量は年間消費量。

資料：長野都市ガス株式会社

標準熱量は平成28年度より、43.14MJから45MJに変更。

### 123. たばこ売上本数の推移

年 度	売 上 本 数	た ば こ 税
	本	千円
平成28年度	70 010 095	361 755
29	64 866 342	336 668
30	61 876 598	334 119
令和元年度	59 935 996	339 597
2	58 175 278	342 040
3	57 313 873	361 498
4	58 454 919	382 997

資料：税務課「事務報告書」



## 13. 行財政

---

## 124. 主要選挙投票状況

選挙名	執行年月日	定数 人	候補者数 人	有権者		投票者数 人	投票状況			
				総数 人	男 人		女 人	投票率 %	有効票 票	無効票 票
千曲市長	平成15.10.5	1	2	51 641	24 702	26 939	35 921	69.56	35 671	250
	平成19.9.30	1	2	51 384	24 654	26 730	26 635	51.84	26 361	274
	平成23.9.25	1	1	無投票						
	平成24.11.11	1	3	50 629	24 340	26 289	26 503	52.35	26 305	198
	平成28.10.30	1	2	51 178	24 729	26 449	24 432	47.74	24 264	168
令和2.10.25	1	2	50 370	24 399	25 971	25 211	50.05	24 937	274	
市議会議員	平成16.7.25	24	34	51 608	24 709	26 899	36 845	71.39	36 450	395
	補欠 平成19.9.30	1	1	無投票						
	平成20.7.13	24	30	51 194	24 584	26 610	34 941	68.25	34 596	345
	補欠 平成23.9.25	1	2	50 680	24 382	26 298	12 660	24.98	12 319	341
	平成24.7.22	22	24	50 631	24 364	26 267	29 562	58.39	29 210	352
	平成28.7.10	22	26	51 155	24 679	26 476	34 621	67.68	33 848	773
	令和2.7.12	20	25	50 375	24 398	25 977	28 104	55.79	27 814	290
衆議院議員	平成17.9.11	1	3	51 853	24 870	26 983	36 860	71.09	35 980	878
	平成21.8.30	1	4	51 307	24 641	26 666	38 135	74.33	37 016	1 119
	平成24.12.16	1	5	50 893	24 473	26 420	29 455	57.88	28 741	714
	平成26.12.14	1	4	50 629	24 384	26 245	26 920	53.17	26 374	546
	平成29.10.22	1	4	51 312	24 828	26 484	29 480	57.45	28 889	591
	令和3.10.31	1	3	50 486	24 417	26 069	28 774	56.99	28 302	472
参議院議員	平成16.7.11	2	5	51 960	24 891	27 069	31 488	60.60	30 742	744
	平成19.7.29	2	4	51 693	24 791	26 902	33 432	64.67	32 760	672
	平成22.7.11	2	6	51 139	24 603	26 536	32 918	64.37	32 218	700
	平成25.7.21	2	6	50 897	24 487	26 410	28 009	55.03	27 321	688
	平成28.7.10	1	3	51 738	24 979	26 759	35 198	68.03	34 433	763
	令和元.7.21	1	4	50 918	24 664	26 254	27 129	53.28	26 750	379
	補欠 令和3.4.25	1	3	50 605	24 510	26 095	21 525	42.54	21 328	197
	令和4.7.10	1	6	50 396	24 381	26 015	27 958	55.48	27 365	593
長野県知事	平成18.8.6	1	2	51 529	24 696	26 833	33 590	65.19	33 309	280
	平成22.8.8	1	3	50 822	24 441	26 381	25 832	50.83	25 650	182
	平成26.8.10	1	3	50 367	24 247	26 120	20 673	41.04	20 472	200
	平成30.8.5	1	2	50 745	24 549	26 196	20 604	40.60	20 450	152
	令和4.8.7	1	3	49 982	24 165	25 817	18 903	37.82	18 792	111
長野県議会議員	平成19.4.8	2	4	51 181	24 520	26 661	29 326	57.30	28 919	407
	平成23.4.10	2	4	50 582	24 329	26 253	29 317	57.96	28 931	386
	平成27.4.12	2	3	50 002	24 074	25 928	24 446	48.89	24 198	248
	平成31.4.7	2	3	50 464	24 421	26 043	23 289	46.15	23 074	214
	令和5.4.9	2	2	無投票						

注) 平成15年9月1日の合併以降について掲載。

資料：選挙管理委員会

## 125. 選挙人名簿登録者の状況（定時登録）

(単位：人)

確定日	総数	男	女
平成29年9月1日	51 379	24 853	26 526
平成30年9月1日	51 145	24 764	26 381
令和元年9月1日	50 966	24 690	26 276
令和2年9月1日	50 771	24 604	26 167
令和3年9月1日	50 619	24 500	26 119
令和4年9月1日	50 362	24 358	26 004
令和5年9月1日	50 159	24 303	25 856

資料：選挙管理委員会

## 126. 歴代議長・副議長

歴代	議長			副議長		
	氏名	就任年月日	退任年月日	氏名	就任年月日	退任年月日
初代	原 利夫	平成15年9月10日	平成16年6月15日	中村 直行	平成15年9月10日	平成16年6月15日
2代	原 利夫	平成16年8月6日	平成18年8月4日	中沢 政好	平成16年8月6日	平成18年8月4日
3代	中沢 政好	平成18年8月4日	平成20年7月24日	西澤 今朝人	平成18年8月4日	平成20年7月24日
4代	中村 直行	平成20年8月1日	平成22年7月30日	宮下 静雄	平成20年8月1日	平成22年7月30日
5代	原 利夫	平成22年7月30日	平成24年7月24日	和田 重昭	平成22年7月30日	平成24年7月24日
6代	吉田 昌弘	平成24年8月2日	平成26年8月1日	荻原 光太郎	平成24年8月2日	平成26年8月1日
7代	和田 重昭	平成26年8月1日	平成28年7月24日	宮入 高雄	平成26年8月1日	平成28年7月24日
8代	和田 重昭	平成28年8月3日	平成30年7月31日	宮坂 重道	平成28年8月3日	平成30年7月31日
9代	荻原 光太郎	平成30年7月31日	令和2年7月24日	小玉 新市	平成30年7月31日	令和2年7月24日
10代	和田 英幸	令和2年8月5日	令和4年8月2日	柳澤 眞由美	令和2年8月5日	令和4年8月2日
11代	小玉 新市	令和4年8月2日		金井 文彦	令和4年8月2日	

資料：議会事務局

## 127. 議会審議状況

年度	議員定数	現在数	招集回数		会期日数	議案審議件数			内決議案	内意見書	請願・陳情等	
			定例	臨時		計	可決件数	否決件数			採択	不採択
	人	人	回	回	日	件	件	件	件	件	件	件
平成28年度	22	22	4	1	76	101	101	-	2	7	9	3
29	22	22	4	-	72	83	83	-	-	3	5	-
30	22	22	4	1	75	93	93	-	-	6	6	-
令和元年度	22	22	4	-	76	85	85	-	2	7	8	-
2	20	20	4	2	74	121	119	2	2	6	6	-
3	20	20	4	1	74	93	93	-	2	5	5	1
4	20	20	4	1	73	110	109	1	-	6	7	5

資料：議会事務局

## 128. 議会委員会の状況

年 度	総務文教委員会		福祉環境委員会		建設経済委員会	
	定数	開催回数	定数	開催回数	定数	開催回数
	人	回	人	回	人	回
平成28年度	8	13	7	8	7	7
29	8	10	7	12	7	8
30	8	13	7	9	7	8
令和元年度	8	10	7	7	7	6
2	7	14	7	11	6	10
3	7	9	7	12	6	12
4	7	11	7	7	6	13

資料：議会事務局

## 129. 歴代市長・副市長・収入役・教育長

### 市長

歴代	氏名	就任年月日	満期又は辞任年月日
初代	宮坂 博敏	平成15年10月5日	平成19年10月4日
2代	近藤 清一郎	平成19年10月5日	平成23年10月4日
3代	近藤 清一郎	平成23年10月5日	平成24年10月17日
4代	岡田 昭雄	平成24年11月11日	平成28年11月10日
5代	岡田 昭雄	平成28年11月11日	令和2年11月10日
6代	小川 修一	令和2年11月11日	

### 副市長

歴代	氏名	就任年月日	満期又は辞任年月日
初代	近藤 清一郎	平成15年11月28日	平成19年7月9日
2代	瀧澤 嘉市	平成19年11月1日	平成23年10月31日
3代	瀧澤 嘉市	平成23年11月1日	平成24年11月30日
4代	山本 高明	平成25年2月1日	平成28年3月30日
5代	山本 高明	平成28年4月1日	平成31年3月31日
6代	内田 雅啓	平成31年4月1日	令和3年3月31日
7代	大内 保彦	令和3年7月7日	

注) 平成19年3月31日までは助役制、平成19年4月1日から副市長制に移行。

### 収入役

歴代	氏名	就任年月日	満期又は辞任年月日
初代	佐藤 亘司	平成15年11月28日	平成19年3月31日

注) 収入役制度は平成19年3月31日廃止。

資料：秘書広報課

### 教育長

歴代	氏名	就任年月日	満期又は辞任年月日
初代	下崎 文義	平成15年12月1日	平成16年3月31日
2代	安西 嗣宜	平成16年4月1日	平成19年11月28日
3代	安西 嗣宜	平成19年12月4日	平成23年12月3日
4代	吉川 弘義	平成23年12月5日	平成24年12月21日
5代	吉川 弘義	平成24年12月22日	平成28年12月21日
6代	赤地 憲一	平成28年12月22日	令和元年12月21日
7代	小松 信美	令和元年12月22日	令和4年12月21日
8代	小松 信美	令和4年12月22日	

資料：教育総務課

# 130. 普通会計歳入歳出決算状況

科 目	平成30年度	令和元年度	令和2年度	令和3年度	令和4年度	構成比
	千円	千円	千円	千円	千円	
<b>歳入総額</b>	<b>31 126 935</b>	<b>31 213 652</b>	<b>35 975 734</b>	<b>30 794 432</b>	<b>27 370 749</b>	<b>100.0%</b>
市 税	7 635 485	7 737 614	7 514 828	7 354 696	7 744 905	28.3%
地方譲与税	195 817	198 788	202 064	205 619	206 539	0.8%
利子割交付金	14 129	6 494	6 164	4 976	2 755	0.0%
配当割交付金	23 999	28 575	27 170	38 545	33 217	0.1%
株式等譲渡所得割交付金	20 121	16 415	31 345	41 397	23 922	0.1%
地方消費税交付金	1 158 384	1 097 276	1 346 820	1 465 882	1 520 637	5.6%
ゴルフ場利用税交付金	5 638	5 210	5 699	5 721	5 103	0.0%
軽油・自動車取得税交付金	46 345	27 347	-	-	-	0.0%
自動車環境性能割交付金	-	6 589	13 258	14 248	13 793	0.0%
法人事業税交付金	-	-	49 203	101 318	121 925	0.4%
地方特例交付金等	45 881	212 321	74 729	217 383	79 712	0.3%
地方交付税	7 060 256	7 904 831	7 061 476	8 009 475	7 705 844	28.2%
交通安全対策特別交付金	7 981	7 839	9 090	8 799	7 707	0.0%
分担金及び負担金	154 399	126 895	107 072	121 675	113 658	0.4%
使用料及び手数料	451 121	381 369	302 368	290 080	310 759	1.1%
国庫支出金	2 679 209	2 834 752	10 991 699	5 147 406	4 009 581	14.7%
県支出金	1 298 682	1 477 048	1 584 419	1 465 505	1 625 286	5.9%
財産収入	108 646	86 216	119 644	92 753	125 314	0.5%
寄付金	209 360	236 092	210 199	228 978	362 223	1.3%
繰入金	3 484 043	443 669	570 247	171 716	239 975	0.9%
繰越金	377 123	2 628 299	1 202 551	831 092	495 366	1.8%
諸収入	1 360 985	1 620 929	1 633 853	1 779 598	1 447 991	5.3%
市債	4 789 331	4 129 084	2 911 836	3 197 570	1 174 537	4.3%
<b>歳出総額</b>	<b>28 188 636</b>	<b>29 771 101</b>	<b>34 444 642</b>	<b>29 899 066</b>	<b>26 113 107</b>	<b>100.0%</b>
議会費	228 819	231 107	212 479	208 716	208 320	0.8%
総務費	6 177 479	7 322 667	8 848 370	3 608 291	3 377 146	12.9%
民生費	7 808 896	8 005 511	8 293 625	10 367 303	9 022 938	34.5%
衛生費	1 605 157	1 759 099	1 973 889	1 861 494	1 585 240	6.1%
労働費	26 948	24 883	28 653	22 073	32 062	0.1%
農林水産業費	686 932	686 160	891 860	782 537	752 641	2.9%
商工費	1 264 128	1 336 716	1 959 295	1 518 699	1 533 715	5.9%
土木費	2 584 905	2 900 655	2 810 848	2 750 546	2 911 097	11.2%
消防費	1 029 121	1 231 867	1 068 097	1 017 185	1 091 812	4.2%
教育費	3 727 727	3 073 784	2 680 800	2 837 413	2 515 136	9.6%
災害復旧費	76 491	272 021	2 862 816	1 925 267	-	-
公債費	2 925 159	2 896 322	2 813 910	2 999 542	3 079 447	11.8%
諸支出金	46 874	30 309	-	-	3 553	0.0%

資料：財政課

### 131. 普通会計性質別歳出内訳

区 分	令和元年度	構成比	令和2年度	構成比	令和3年度	構成比	令和4年度	構成比
	千円		千円		千円			
総額	29 771 101	100.0%	34 444 642	100.0%	29 899 066	100.0%	26 113 107	100.0%
人件費	3 681 551	12.4%	4 298 586	12.5%	4 493 859	15.0%	4 734 366	18.1%
扶助費	4 089 048	13.7%	4 058 463	11.8%	5 380 418	18.0%	4 539 622	17.4%
公債費	2 896 322	9.7%	2 813 910	8.2%	2 999 542	10.0%	3 079 443	11.8%
物件費	3 642 610	12.2%	3 499 191	10.1%	3 095 435	10.4%	3 456 598	13.2%
維持補修費	216 298	0.7%	210 959	0.6%	364 385	1.2%	294 252	1.1%
補助費等	4 398 686	14.8%	11 666 690	33.9%	4 772 400	16.0%	4 803 632	18.4%
積立金	156 458	0.5%	440 338	1.3%	1 937 107	6.5%	360 931	1.4%
投資及び出資金貸付金	760 163	2.6%	783 814	2.3%	781 170	2.6%	781 062	3.0%
繰出金	2 035 185	6.9%	2 050 635	5.9%	2 042 897	6.8%	2 076 033	8.0%
普通建設事業費	7 622 759	25.6%	1 759 240	5.1%	2 106 586	7.1%	1 987 168	7.6%
災害復旧事業費	272 021	0.9%	2 862 816	8.3%	1 925 267	6.4%	-	

資料:財政課

### 132. 市債の借入額の推移と残高 (一般会計)

(単位:円)

区 分	令和3年度	令和4年度		
	残 高	発 行 高	償 還 高	残 高
総額	32 250 661 410	1 174 537 000	3 001 500 479	30 423 697 931
普通債	17 090 248 711	908 700 000	1 881 960 360	16 116 988 351
庁舎等	332 084 000	-	35 664 864	296 419 136
児童福祉	509 534 000	13 200 000	24 212 000	498 522 000
社会福祉	24 500 000	1 900 000	3 062 500	23 337 500
農林	266 102 745	103 300 000	37 534 676	331 868 069
観光	182 797 000	202 900 000	15 772 000	369 925 000
土木	1 337 000 196	269 500 000	96 845 361	1 509 654 835
公営住宅	72 445 825	-	14 867 828	57 577 997
都市計画	206 500 694	76 300 000	17 232 747	265 567 947
消防	538 900 000	155 600 000	22 660 000	671 840 000
教育施設	4 596 674 622	38 900 000	446 938 759	4 188 635 863
体育施設	13 484 481	47 100 000	13 484 481	47 100 000
辺地対策	38 600 000	-	500 000	38 100 000
合併特例	8 971 625 148	-	1 153 185 144	7 818 440 004
災害復旧費	2 801 073 254	-	3 979 139	2 797 094 115
災害復旧	2 801 073 254	-	3 979 139	2 797 094 115
その他	12 359 339 445	265 837 000	1 115 560 980	11 509 615 465
転貸債	3 400 000	-	-	3 400 000
歳入欠かん	12 345 295 966	265 837 000	1 111 889 384	11 499 243 582
公有林	10 643 479	-	3 671 596	6 971 883

資料:財政課

### 133. 特別会計企業会計歳入歳出決算状況

(単位：千円)

会 計 名	令和3年度		令和4年度	
	歳 入	歳 出	歳 入	歳 出
国民健康保険特別会計	5 681 453	5 477 079	5 364 307	5 314 491
同和対策住宅新築資金等貸付事業特別会計	19 455	19 455	-	-
後期高齢者医療特別会計	856 735	841 147	899 465	880 407
介護保険特別会計	5 505 220	5 333 491	5 575 382	5 401 644
下水道事業会計				
収益的収支	3 209 638	2 501 799	2 913 588	2 472 321
資本的収支	681 281	2 129 299	690 529	2 166 776
水道事業会計				
収益的収支	177 889	158 281	183 568	170 836
資本的収支	57 743	93 346	19 573	59 039

同和対策住宅新築資金等貸付事業特別会計は令和3年度で廃止となりました。

資料：財政課

### 134. 財政力等の状況（普通会計）

区 分	令和元年度	令和2年度	令和3年度	令和4年度
基準財政需要額（千円）	13 313 319	13 658 137	14 185 337	14 275 496
基準財政収入額（千円）	6 959 337	7 331 496	6 973 139	7 311 479
標準財政規模（千円）	15 948 056	16 294 813	16 912 129	16 423 253
財政力指数	0.525	0.529	0.517	0.514
経常収支比率（％）	91.3	92.0	89.1	92.4
実質公債比率（％）	7.5	8.0	9.1	9.8
将来負担比率（％）	49.2	47.2	29.6	12.9

資料：財政課

(注)

- ・標準財政規模とは地方公共団体の一般財源の標準規模を示すもので、標準税収入額等に普通交付税額と臨時財政対策債発行可能額を加えた額をいう。
- ・財政力指数とは地方公共団体の財政力を示す指数で、1に近くあるいは1を超えるほど財源に余裕があるものとされている。
- ・経常収支比率とは、財政構造の弾力性を判断するための指標である。100%に近い程、新たな行政需要等に対し弾力的な対応が困難となってきたといえる。
- ・実質公債費比率とは、普通会計、公営企業会計、一部事務組合の借金返済額の標準財政規模に対する比率をいう。この比率が25%を超えると財政健全化計画を策定して早期財政健全化を図らなければならない。
- ・将来負担比率とは、普通会計の借金返済額、公営企業会計や一部事務組合の借金返済額に対する市の負担見込額や、退職手当支給予定額など、将来負担すべき負担額の標準財政規模に対する比率をいう。この比率が350%を超えると、財政健全化計画を策定して早期財政健全化を図らなければならない。

### 135. 市税の調定収入額の状況

税目	令和4年度			
	調定額	収入済額	構成比	徴収率
<b>一般会計</b>	円 7 821 174 269	円 7 744 904 695		99.02%
普通税	7 549 858 407	7 476 703 677	100.00%	99.03%
市民税	3 258 314 012	3 237 126 383		99.35%
個人	2 845 286 712	2 825 202 283		99.29%
法人	413 027 300	411 924 100		99.73%
固定資産税	3 648 834 847	3 600 035 360		98.66%
軽自動車税	259 712 919	256 545 305		98.78%
たばこ税	382 996 629	382 996 629		100.00%
目的税	271 315 862	268 201 018	100.00%	98.85%
入湯税	43 526 650	43 493 200		99.92%
都市計画税	227 789 212	224 707 818		98.65%
<b>特別会計</b>				
国民健康保険税	1 003 424 573	964 146 393		96.09%

資料：債権管理課



## 本書を利用される方に

本書は基本的な統計資料についてできる限り最新年次のものを掲載するようにつとめ、主要な統計については、現在に至る動向をなるべく比較できるように留意いたしました。

資料の出所、統計表の注釈等は、頭注、脚注として表示してありますので利用にあたっては、特に注意してください。

表中特に注記しないかぎり、年次とは暦年、年度とは会計年度（4月～翌年3月）を表示しています。数字の単位未満は、四捨五入を原則としました。したがって総数と内容の計が一致しない場合もあります。

統計表の符号は、次のとおりです。

- (-) 該当数字なし皆無
- (…) 不詳または数字が得られないもの
- (X) 統計法により公表をひかえたもの
- (0) 単位未満
- (∟) マイナス

本書に収録した統計資料について、さらに詳細な数値が必要な場合、あるいは疑義のある場合は、本市企画政策部総合政策課政策推進係に照会してください。

---

# 千 曲 市 統 計 書

2023年版  
令和6年3月

発 行 千 曲 市

〒387-8511 千曲市杭瀬下二丁目1番地

電 話 代表 026-273-1111

F A X 026-273-1004

ホームページ <http://www.city.chikuma.lg.jp/>

編 集 千曲市企画政策部総合政策課政策推進係

---