

工事番号	0807011002		(様式 - 1)					
------	------------	--	----------	--	--	--	--	--

市長		副市長		部長		課長		係長		係		設計者		
----	--	-----	--	----	--	----	--	----	--	---	--	-----	--	--

令和 8 年度 市道起返3号線道路改良工事 閲覧設計書

市道起返3号線 千曲市 大字 雨宮

設 計 大 要	施 工 方 法	請 負
道路改良工 L = 41m	施 工 期 間	日間
	起工予定年月日	令和 年 月 日
	竣工予定年月日	令和 8 年 9 月 18 日
	契約保証方法	補正なし
	<ul style="list-style-type: none"> ・別途指定する建設機械については排出ガス対策型の使用を原則とする。 ・この設計書で施工機械・仮設材の規格、調査条件等の記載及び「人、h、L、%、日、時、工数、空m³、掛m²、日・回、日回、供用日、月」の単位により見積りのための参考数量を示したものは任意扱いです。したがって、内訳書の作成や契約を拘束するものではありません。ただし、指定した場合は除きます。 	

位置図 S=1/2500



千曲市大字雨宮

総括情報表

適用単価地区 単価適用日	53 1 4 北信(1) 00-08.05.01(0)		
前払率(%) 消費税率(%) 工種 施工地域区分(共通仮設) 施工地域区分(現場管理) 現場環境改善費率計上分 契約保証方法 豪雪割増 週休2日補正	当 世 代 40 10 % 04 道路改良 06 一般交通影響有り(2)-2 06 一般交通影響有り(2)-2 03 計上なし 03 補正なし 02 豪雪割増無し 09 週単位(土日)	前 世 代	
	これらの諸経費等の条件については、原則変更協議の対象とはなりませんのでご理解願います。		

*** 本工事費 ***

(工事費内訳書)

費目・工種・種別・細別・施工名称など	数 量	単 位	単 価	金 額	備 考
*** 本工事費 ***					
道路改良					
道路土工					
掘削工					
掘削 土砂 小規模(標準) 小規模(標準)	10	m ³			施工 第0 -0001号表
土砂等運搬 小規模 DID区間なし 3.5km以下 バックホウ 山積0.28m ³ (平積0.2m ³)	10	m ³			施工 第0 -0002号表
整地 残土受入れ地での処理	10	m ³			施工 第0 -0003号表
盛土工					
路床盛土 2.5m未満	10	m ³			施工 第0 -0004号表

*** 本工事費 ***

(工事費内訳書)

費目・工種・種別・細別・施工名称など	数 量	単 位	単 価	金 額	備 考
路床盛土 4.0m以上 20,000m3未満	10	m ³			施工 第0 -0005号表
作業土工					
床掘り 土砂 小規模	70	m ³			施工 第0 -0006号表
埋戻し 小規模 土砂	40	m ³			施工 第0 -0007号表
構造物撤去工					
構造物取壊し工					
舗装版切断 アスファルト舗装版 15cm以下	23	m			施工 第0 -0008号表
舗装版破碎積込(小規模土工)	17	m ²			施工 第0 -0009号表
殻運搬 舗装版破碎 DID区間なし 1.5km以下 機械積込(小規模土工)	1	m ³			施工 第0 -0010号表

*** 本工事費 ***

(工事費内訳書)

費目・工種・種別・細別・施工名称など	数	量	単	位	単	価	金	額	備	考
* 処分費等 *										
処分費 AS掘削廃材										
米山建材(株)	1		m	3					施工	第0 -0011号表
排水構造物工										
排水構造物工										
排水構造物工 自由勾配側溝 縦断用 300×700×2000 基礎碎石施工あり	9		m						施工	第0 -0012号表
排水構造物工 自由勾配側溝 縦断用 300×600×2000 基礎碎石施工あり	14		m						施工	第0 -0013号表
排水構造物工 自由勾配側溝 縦断用 300×500×2000 基礎碎石施工あり	12		m						施工	第0 -0014号表
排水構造物工 自由勾配側溝 縦断用 300×400×2000 基礎碎石施工あり	6		m						施工	第0 -0015号表
排水構造物工 蓋版据付 自由勾配側溝用コンクリート蓋 車道用 幅300用 長500	31			枚					施工	第0 -0016号表

*** 本工事費 ***

(工事費内訳書)

費目・工種・種別・細別・施工名称など	数 量	単 位	単 価	金 額	備 考
排水構造物工 蓋版据付 グレーチング蓋版各種 40kg / 枚以下 グレーチング (VS側溝)0.5m車道用300型 [T20・14]	10	枚			施工 第0 -0017号表
舗装工					
舗装準備工					
不陸整正 補足材料なし	49	m ²			施工 第0 -0018号表
アスファルト舗装工					
下層路盤 (車道・路肩部) 全仕上り厚 200mm 1層施工	104	m ²			施工 第0 -0019号表
上層路盤 (歩道部) 全仕上り厚 100mm 1層施工	1	m ²			施工 第0 -0020号表
表層 (車道・路肩部) 3.0m超 平均仕上り厚 40mm	1	m ²			施工 第0 -0021号表
仮舗装工					

*** 本工事費 ***

(工事費内訳書)

費目・工種・種別・細別・施工名称など	数 量	単 位	単 価	金 額	備 考
上層路盤(車道・路肩部) 粒度調整碎石 全仕上り厚140mm 敷砂利	104	m ²			施工 第0 -0022号表
擁壁工					
現場打擁壁工					
重力式擁壁 1mを超え2m未満 18-8-40(W/C=60%以下) 高炉(BB) 一般養生	16	m ³			施工 第0 -0023号表
*** 直接工事費 ***					
技術管理費					
室内CBR試験用試料採取 締め固める土 70kg 舗装復旧費は別途計上	1	箇所			
締め固めた土のコーン指数試験 1試料1供試体	1	試料			
土の粒度試験 (2) 砂・砂質土 試料4kg以上 1試料 - 1個	1	試験			

*** 本工事費 ***

(工事費内訳書)

費目・工種・種別・細別・施工名称など	数	量	単 位	単 価	金 額	備 考
*** 共通仮設費率計算額 ***						
*** 共通仮設費計 ***						
*** 純工事費 ***						
*** 現場管理費 ***						
*** 工事原価 ***						
*** 一般管理費等 ***						
*** 工事価格計 ***						
*** 消費税等相当額計 ***						
*** 工事費計 ***						

*** 本工事費 ***

(工事費内訳書)

費目・工種・種別・細別・施工名称など	数 量	単 位	単 価	金 額	備 考
(参考) 直接工事費のうち労務費					
(参考) 直接工事費のうち材料費					
(参考) 現場管理費のうち法定福利費					
(参考) 現場管理費のうち建退協制度の掛金					
(参考) 工事原価のうち安全衛生費用					

施工内訳表

頁0-0010

掘削
土砂 小規模(標準)

小規模(標準)

施工 第0 -0001号表

1

m3 当り

機械構成比:

労務構成比:

材料構成比:

市場単価構成比:

標準単価:

代表機労材規格	構成比	単位	単価	代表機労材規格(東京地区)	単価(東京地区)	備考
バックホウ(クローラ型) [標準型] 排ガス2次 山積0.28m3		供用日		バックホウ(クローラ型) [標準型] 排ガス2次		
運転手(特殊)		人		運転手(特殊)		
軽油 小型口-リ- パトロール給油		L		軽油 パトロール給油		
積算単価		式		積算単価		
*** 単位当り ***						
土質:土砂 施工数量:小規模(標準)				施工方法:上記以外(小規模) 豪雪割増:豪雪割増 工種条件と同じ		

施工内訳表

頁0-0011

土砂等運搬

小規模 DID区間なし 3.5km以下

ハック杓 山積0.28m3(平積0.2m3)

施工 第0 -0002号表

1

m3 当り

機械構成比:

労務構成比:

材料構成比:

市場単価構成比:

標準単価:

代表機材規格	構成比	単位	単価	代表機材規格(東京地区)	単価(東京地区)	備考
ダンプトラック [オンロード・ディーゼル] 4 t 積級		供用日		ダンプトラック [オンロード・ディーゼル]		
運転手 (一般)		人		運転手 (一般)		
軽油 小型口 - リ - パトロール給油		L		軽油 パトロール給油		
積算単価		式		積算単価		
*** 単位当り ***						
土砂等発生現場: 小規模 土質: 土砂(岩塊・玉石混り土含む) 運搬距離: 3.5km以下				積込機種・規格: ハック杓 山積0.28m3(平積0.2m3) DID区間の有無: DID区間なし 豪雪割増: 豪雪割増 工種条件と同じ		

施工内訳表

頁0-0012

整地
残土受け入れ地での処理
機械構成比：

労務構成比：

材料構成比：

市場単価構成比：

標準単価：

施工 第0 -0003号表

1

m3 当り

代表機労材規格	構成比	単位	単価	代表機労材規格(東京地区)	単価(東京地区)	備考
バックホウ[クローラ型]賃料 ～排ガス2014 山積0.8m3		日		バックホウ[クローラ型]賃料		
運転手(特殊)		人		運転手(特殊)		
軽油 小型ロ-リ- パトロール給油		L		軽油 パトロール給油		
積算単価		式		積算単価		
*** 単位当り ***						
作業区分：残土受け入れ地での処理						

施工内訳表

頁0-0013

路床盛土

施工 第0 -0004号表

2.5m未満

1

m3 当り

機械構成比：

労務構成比：

材料構成比：

市場単価構成比：

標準単価：

代表機労材規格	構成比	単位	単価	代表機労材規格(東京地区)	単価(東京地区)	備考
振動ローラ [ハンドガイド式] 賃料 質量0.8~1.1t		日		振動ローラ [ハンドガイド式] 賃料		
普通作業員		人		普通作業員		
特殊作業員		人		特殊作業員		
軽油 小型ロ - リ - パトロール給油		L		軽油 パトロール給油		
積算単価		式		積算単価		
*** 単位当り ***						

施工内訳表

路床盛土
2.5m未満

施工 第0 -0004号表

1

m3 当り

機械構成比：

労務構成比：

材料構成比：

市場単価構成比：

標準単価：

代表機 労 材 規 格	構成比	単 位	単 価	代表機 労 材 規 格(東京地区)	単価(東京地区)	備 考
施工幅員：2.5m未満						

施工内訳表

頁0-0015

路床盛土

4.0m以上

機械構成比：

労務構成比：

20,000m3未満

材料構成比：

市場単価構成比：

施工 第0 -0005号表

標準単価：
1

m3 当り

代表機労材規格	構成比	単位	単価	代表機労材規格(東京地区)	単価(東京地区)	備考
ブルドーザ[湿地]賃料 ～低騒・排ガス3次 7t級		日		ブルドーザ[湿地]賃料		
振動ローラ[フラットシングルドラム]賃料 ～排ガス3次 質量11～12t		日		振動ローラ[フラットシングルドラム]賃料		
運転手(特殊)		人		運転手(特殊)		
普通作業員		人		普通作業員		
軽油 小型ロ-リ- パトロール給油		L		軽油 パトロール給油		
積算単価		式		積算単価		

施工内訳表

頁0-0016

路床盛土

4.0m以上

機械構成比：

労務構成比：

20,000m3未満

材料構成比：

市場単価構成比：

施工 第0 -0005号表

標準単価：
1

m3 当り

代表機労材規格	構成比	単位	単価	代表機労材規格(東京地区)	単価(東京地区)	備考
*** 単位当り ***						
施工幅員：4.0m以上 障害の有無：障害なし				施工数量：20,000m3未満		

施工内訳表

床掘り

土砂

機械構成比：

労務構成比：

小規模

材料構成比：

市場単価構成比：

施工 第0 -0006号表

標準単価：
1

m3 当り

代表機労材規格	構成比	単位	単価	代表機労材規格(東京地区)	単価(東京地区)	備考
バックホウ(クローラ型) [後方超小旋回] 排ガス2次 山積0.28m3		供用日		バックホウ(クローラ型) [後方超小旋回] 排ガス2次		
運転手(特殊)		人		運転手(特殊)		
普通作業員		人		普通作業員		
軽油 小型口-リ- パトロール給油		L		軽油 パトロール給油		
積算単価		式		積算単価		
*** 単位当り ***						

施工内訳表

頁0-0018

床掘り

土砂

機械構成比：

労務構成比：

小規模

材料構成比：

市場単価構成比：

施工 第0 -0006号表

標準単価：
1

m 3 当り

代表機 労 材 規 格	構成比	単 位	単 価	代表機 労 材 規 格(東京地区)	単価(東京地区)	備 考
土質：土砂 豪雪割増：豪雪割増 工種条件と同じ				施工方法：上記以外(小規模)		

施工内訳表

頁0-0019

埋戻し
小規模

土砂

施工 第0 -0007号表

1

m3 当り

機械構成比：

労務構成比：

材料構成比：

市場単価構成比：

標準単価：

代表機材規格	構成比	単位	単価	代表機材規格(東京地区)	単価(東京地区)	備考
バックホウ(クローラ型)[後方超小旋回] 排ガス2次 山積0.28m3		供用日		バックホウ(クローラ型)[後方超小旋回] 排ガス2次		
タンパ及びランマ[ランマ] 質量60~80kg		供用日		タンパ及びランマ[ランマ]		
普通作業員		人		普通作業員		
特殊作業員		人		特殊作業員		
運転手(特殊)		人		運転手(特殊)		
軽油 小型ロ-リ- パトロール給油		L		軽油 パトロール給油		

施工内訳表

頁0-0020

埋戻し
小規模

機械構成比：

労務構成比：

土砂

材料構成比：

市場単価構成比：

施工 第0 -0007号表

標準単価：
1

m 3 当り

代表機労材規格	構成比	単位	単価	代表機労材規格(東京地区)	単価(東京地区)	備考
ガソリン レギュラー スタンド		L		ガソリン レギュラー スタンド		
積算単価		式		積算単価		
*** 単位当り ***						
施工方法：上記以外(小規模) 豪雪割増：豪雪割増 工種条件と同じ				土質：土砂		

施工内訳表

頁0-0021

舗装版切断
アスファルト舗装版
機械構成比:

15cm以下

労務構成比:

材料構成比:

市場単価構成比:

施工 第0 -0008号表

1
標準単価:

m 当り

代表機労材規格	構成比	単位	単価	代表機労材規格(東京地区)	単価(東京地区)	備考
コンクリートカッタ [バキューム式・湿式] 超低騒音 切削深20cm級 B径56cm		供用日		コンクリートカッタ [バキューム式・湿式] 超低騒音		
特殊作業員		人		特殊作業員		
土木一般世話役		人		土木一般世話役		
普通作業員		人		普通作業員		
ブレード(コンクリートカッタ) 径18インチ(45cm)		枚		ブレード(コンクリートカッタ) 径18インチ(45cm)		
ガソリン レギュラー スタンド		L		ガソリン レギュラー スタンド		

施工内訳表

舗装版切断
アスファルト舗装版
機械構成比：

15cm以下

労務構成比：

材料構成比：

市場単価構成比：

施工 第0 -0008号表

標準単価：
1

m 当り

代表機労材規格	構成比	単位式	単価	代表機労材規格(東京地区)	単価(東京地区)	備考
積算単価				積算単価		
*** 単位当り ***						
舗装版種別：アスファルト舗装版 豪雪割増：豪雪割増 工種条件と同じ				アスファルト舗装版厚：15cm以下		

施工内訳表

代表機労材規格	構成比	単位	単価	代表機労材規格(東京地区)	単価(東京地区)	備考
小型バックホウ（クローラ型）[標準型] 排ガス2次 山積0.13m3		供用日		小型バックホウ（クローラ型）[標準型] 排ガス2次		
運転手（特殊）		人		運転手（特殊）		
軽油 小型ロ-リ- パトロール給油		L		軽油 パトロール給油		
積算単価		式		積算単価		
*** 単位当り ***						
豪雪割増：豪雪割増 工種条件と同じ						

施工内訳表

施工 第0 -0010号表

殻運搬

舗装版破碎 DID区間なし 1.5km以下

機械積込(小規模土工)

1

m3 当り

機械構成比:

労務構成比:

材料構成比:

市場単価構成比:

標準単価:

代表機労材規格	構成比	単位	単価	代表機労材規格(東京地区)	単価(東京地区)	備考
ダンプトラック [オンロード・ディーゼル] 2 t 積級		供用日		ダンプトラック [オンロード・ディーゼル]		
運転手 (一般)		人		運転手 (一般)		
軽油 小型口 - リ - パトロール給油		L		軽油 パトロール給油		
積算単価		式		積算単価		
*** 単位当り ***						
殻発生作業: 舗装版破碎 DID区間の有無: DID区間なし 豪雪割増: 豪雪割増 工種条件と同じ				積込工法区分: 機械積込(小規模土工) 運搬距離: 1.5km以下		

施工内訳表

施工 第0 -0012号表

排水構造物工 自由勾配側溝

縦断用 300×700×2000

基礎碎石施工あり

10

m 当り

名称・規格など	数量	単位	単価	金額	備考
排水構造物工 自由勾配側溝 (L2000) 1000kg以下 制約無 昼間	10.000	m			
自由勾配側溝 一般及び防音型蓋2枚タイプ 共通 300×700 長2.0m (縦断用)	5.000	個			
生コン 18-8-25(20)-BB (W/C=60%以下)	0.297	m ³			基礎コンクリート
再生クラッシャーラン 40mm以下	0.780	m ³			
生コン 18-8-25(20)-BB (W/C=60%以下)	0.562	m ³			底部コンクリート
諸雑費	1	式			
*** 合計 ***	10	m			
*** 単位当り ***	1	m			
自由勾配側溝規格：縦断用 300×700×2000 基礎コンクリート小型車割増：小型車割増なし 基礎コンクリート設計量 (m ³ /10m)：0.28				基礎コンクリート規格：18-8-25 高炉 基礎コンクリート夜間割増：夜間割増なし 基礎碎石施工の有無：基礎碎石施工あり	
基礎碎石規格：再生クラッシャーラン RC-40 底部コンクリート規格：18-8-25 高炉 底部コンクリート夜間割増：夜間割増なし				基礎碎石設計量 (m ³ /10m)：0.65 底部コンクリート小型車割増：小型車割増なし 底部コンクリート設計量 (m ³ /10m)：0.53	
夜間作業の有無：夜間作業(20時~6時)なし				時間的制約の有無：時間的制約なし	

施工内訳表

施工 第0 -0013号表

排水構造物工 自由勾配側溝

縦断用 300×600×2000

基礎碎石施工あり

10

m 当り

名称・規格など	数量	単位	単価	金額	備考
排水構造物工 自由勾配側溝 (L2000) 1000kg以下 制約無 昼間	10.000	m			
自由勾配側溝 一般及び防音型蓋2枚タイプ 共通 300×600 長2.0m (縦断用)	5.000	個			
生コン 18-8-25(20)-BB (W/C=60%以下)	0.297	m ³			基礎コンクリート
再生クラッシャーラン 40mm以下	0.780	m ³			
生コン 18-8-25(20)-BB (W/C=60%以下)	0.498	m ³			底部コンクリート
諸雑費	1	式			
*** 合計 ***	10	m			
*** 単位当り ***	1	m			
自由勾配側溝規格：縦断用 300×600×2000 基礎コンクリート小型車割増：小型車割増なし 基礎コンクリート設計量 (m ³ / 10m) : 0.28				基礎コンクリート規格：18-8-25 高炉 基礎コンクリート夜間割増：夜間割増なし 基礎碎石施工の有無：基礎碎石施工あり	
基礎碎石規格：再生クラッシャーラン RC-40 底部コンクリート規格：18-8-25 高炉 底部コンクリート夜間割増：夜間割増なし				基礎碎石設計量 (m ³ / 10m) : 0.65 底部コンクリート小型車割増：小型車割増なし 底部コンクリート設計量 (m ³ / 10m) : 0.47	
夜間作業の有無：夜間作業 (20時~6時) なし				時間的制約の有無：時間的制約なし	

施工内訳表

施工 第0 -0014号表

排水構造物工 自由勾配側溝

縦断用 300×500×2000

基礎碎石施工あり

10

m 当り

名称・規格など	数量	単位	単価	金額	備考
排水構造物工 自由勾配側溝 (L2000) 1000kg以下 制約無 昼間	10.000	m			
自由勾配側溝 一般及び防音型蓋2枚タイプ 共通 300×500 長2.0m (縦断用)	5.000	個			
生コン 18-8-25(20)-BB (W/C=60%以下)	0.297	m ³			基礎コンクリート
再生クラッシャーラン 40mm以下	0.780	m ³			
生コン 18-8-25(20)-BB (W/C=60%以下)	0.488	m ³			底部コンクリート
諸雑費	1	式			
*** 合計 ***	10	m			
*** 単位当り ***	1	m			
自由勾配側溝規格：縦断用 300×500×2000 基礎コンクリート小型車割増：小型車割増なし 基礎コンクリート設計量 (m ³ /10m)：0.28				基礎コンクリート規格：18-8-25 高炉 基礎コンクリート夜間割増：夜間割増なし 基礎碎石施工の有無：基礎碎石施工あり	
基礎碎石規格：再生クラッシャーラン RC-40 底部コンクリート規格：18-8-25 高炉 底部コンクリート夜間割増：夜間割増なし				基礎碎石設計量 (m ³ /10m)：0.65 底部コンクリート小型車割増：小型車割増なし 底部コンクリート設計量 (m ³ /10m)：0.46	
夜間作業の有無：夜間作業(20時~6時)なし				時間的制約の有無：時間的制約なし	

施工内訳表

施工 第0 -0015号表

排水構造物工 自由勾配側溝

縦断用 300×400×2000

基礎碎石施工あり

10

m 当り

名称・規格など	数量	単位	単価	金額	備考
排水構造物工 自由勾配側溝 (L2000) 1000kg以下 制約無 昼間	10.000	m			
自由勾配側溝 一般及び防音型蓋2枚タイプ 共通 300×400 長2.0m (縦断用)	5.000	個			
生コン 18-8-25(20)-BB (W/C=60%以下)	0.297	m ³			基礎コンクリート
再生クラッシャーラン 40mm以下	0.780	m ³			
生コン 18-8-25(20)-BB (W/C=60%以下)	0.403	m ³			底部コンクリート
諸雑費	1	式			
*** 合計 ***	10	m			
*** 単位当り ***	1	m			
自由勾配側溝規格：縦断用 300×400×2000 基礎コンクリート小型車割増：小型車割増なし 基礎コンクリート設計量 (m ³ /10m)：0.28				基礎コンクリート規格：18-8-25 高炉 基礎コンクリート夜間割増：夜間割増なし 基礎碎石施工の有無：基礎碎石施工あり	
基礎碎石規格：再生クラッシャーラン RC-40 底部コンクリート規格：18-8-25 高炉 底部コンクリート夜間割増：夜間割増なし				基礎碎石設計量 (m ³ /10m)：0.65 底部コンクリート小型車割増：小型車割増なし 底部コンクリート設計量 (m ³ /10m)：0.38	
夜間作業の有無：夜間作業(20時~6時)なし				時間的制約の有無：時間的制約なし	

施工内訳表

施工 第0 -0016号表

排水構造物工 蓋版据付
自由勾配側溝用コンクリート蓋

車道用 幅300用 長500

100 枚 当り

名称・規格など	数量	単位	単価	金額	備考
排水構造物工 蓋版(コンクリート・鋼製) 40超170kg以下 制約無 昼間	100.000	枚			据付
自由勾配側溝用コンクリート蓋 L=0.5 幅300用 一般蓋2枚タイプ 共通	100.000	枚			
諸雑費	1	式			
*** 合計 ***	100	枚			
*** 単位当り ***	1	枚			
作業区分：据付 蓋版規格(自由勾配側溝用コンクリート蓋)：車道用 幅300用 長500 夜間作業の有無：夜間作業(20時~6時)なし 蓋版単価(円/枚)：					蓋版の種類：自由勾配側溝用コンクリート蓋 施工箇所区分：施工箇所区分による補正なし 時間的制約の有無：時間的制約なし

施工内訳表

排水構造物工 蓋版据付
 グレーチング蓋版各種

40kg / 枚以下

施工 第0 -0017号表
 グレーチング (VS側溝)0.5m車道用300型 [T20・14]

100

枚 当り

名称・規格など	数量	単位	単価	金額	備考
排水構造物工 蓋版(コンクリート・鋼製) 40kg以下 制約無 昼間	100.000	枚			据付
側溝蓋	100.000	枚			
諸雑費	1	式			
*** 合計 ***	100	枚			
*** 単位当り ***	1	枚			
作業区分：据付 蓋版質量：40kg / 枚以下 夜間作業の有無：夜間作業(20時～6時)なし 蓋版単価(円/枚)：					蓋版の種類：グレーチング蓋版各種 施工箇所区分：施工箇所区分による補正なし 時間的制約の有無：時間的制約なし

施工内訳表

頁0-0032

不陸整正
補足材料なし
機械構成比：

労務構成比：

材料構成比：

市場単価構成比：

1
標準単価：

施工 第0 -0018号表

m 2 当り

代表機労材規格	構成比	単位	単価	代表機労材規格(東京地区)	単価(東京地区)	備考
モータグレーダ[土工用] 排ガス2014 ブレード幅3.1m		供用日		モータグレーダ[土工用] 排ガス2014		
ロードローラ[マカダム]賃料 ~超低・~排ガス2次 質量10~12t		日		ロードローラ[マカダム]賃料		
タイヤローラ賃料 質量13~14t		日		タイヤローラ賃料		
運転手(特殊)		人		運転手(特殊)		
普通作業員		人		普通作業員		
特殊作業員		人		特殊作業員		

施工内訳表

不陸整正
補足材料なし
機械構成比：

施工 第0 -0018号表

1
標準単価：

m 2 当り

労務構成比：

材料構成比：

市場単価構成比：

代表機 労 材 規 格	構成比	単 位	単 価	代表機 労 材 規 格(東京地区)	単価(東京地区)	備 考
土木一般世話役		人		土木一般世話役		
軽油 小型口 - リ - パトロール給油		L		軽油 パトロール給油		
積算単価		式		積算単価		
*** 単位当り ***						
補足材料の有無：補足材料なし				豪雪割増：豪雪割増 工種条件と同じ		

施工内訳表

頁0-0034

下層路盤（車道・路肩部）

全仕上り厚200mm

機械構成比：

労務構成比：

1層施工

材料構成比：

市場単価構成比：

施工 第0 -0019号表

1
標準単価：

m2 当り

代表機労材規格	構成比	単位	単価	代表機労材規格(東京地区)	単価(東京地区)	備考
モータグレーダ[土工用] 排ガス2014 ブレード幅3.1m		供用日		モータグレーダ[土工用] 排ガス2014		
ロードローラ[マカダム]賃料 ~超低・~排ガス2次 質量10~12t		日		ロードローラ[マカダム]賃料		
タイヤローラ賃料 質量13~14t		日		タイヤローラ賃料		
運転手(特殊)		人		運転手(特殊)		
普通作業員		人		普通作業員		
特殊作業員		人		特殊作業員		

施工内訳表

施工 第0 -0019号表

下層路盤（車道・路肩部）

全仕上り厚 200mm

1層施工

標準単価： 1

m² 当り

機械構成比：

労務構成比：

材料構成比：

市場単価構成比：

代表機労材規格	構成比	単位	単価	代表機労材規格(東京地区)	単価(東京地区)	備考
土木一般世話役		人		土木一般世話役		
再生クラッシャーラン 40mm以下		m ³		クラッシャーラン C - 40		
軽油 小型口 - リ - パトロール給油		L		軽油 パトロール給油		
積算単価		式		積算単価		
*** 単位当り ***						
全仕上り厚(mm) : 200 材料 : 再生クラッシャーラン RC - 40				施工区分 : 1層施工 豪雪割増 : 豪雪割増 工種条件と同じ		

施工内訳表

施工 第0 -0020号表

上層路盤（歩道部）

全仕上り厚100mm

1層施工

機械構成比：

労務構成比：

材料構成比：

市場単価構成比：

標準単価：

1 m2 当り

代表機材規格	構成比	単位	単価	代表機材規格(東京地区)	単価(東京地区)	備考
小型バックホウ(クローラ型)後方超小旋回 超低騒音・排ガス3次 山積0.09m ³		供用日		小型バックホウ(クローラ型)後方超小旋回 超低騒音・排ガス3次		
振動ローラ [搭乗式・コンバインド型] 賃料 ~ 超低・~ 排ガス3次 質量3~4t		日		振動ローラ [搭乗式・コンバインド型] 賃料		
運転手(特殊)		人		運転手(特殊)		
特殊作業員		人		特殊作業員		
普通作業員		人		普通作業員		
土木一般世話役		人		土木一般世話役		

施工内訳表

施工 第0 -0020号表

上層路盤（歩道部）

全仕上り厚 100mm

1層施工

1
標準単価：

m² 当り

機械構成比：

労務構成比：

材料構成比：

市場単価構成比：

代表機労材規格	構成比	単位	単価	代表機労材規格(東京地区)	単価(東京地区)	備考
粒調碎石 25mm以下		m ³		再生粒度調整碎石 RM-30		
軽油 小型口 - リ - パトロール給油		L		軽油 パトロール給油		
積算単価		式		積算単価		
*** 単位当り ***						
全仕上り厚(mm) : 100 材料 : 粒度調整碎石 M - 25				施工区分 : 1層施工 豪雪割増 : 豪雪割増 工種条件と同じ		

施工内訳表

頁0-0038

表層(車道・路肩部)
3.0m超

平均仕上り厚40mm

施工 第0 -0021号表

1

m2 当り

機械構成比:

労務構成比:

材料構成比:

市場単価構成比:

標準単価:

代表機労材規格	構成比	単位	単価	代表機労材規格(東京地区)	単価(東京地区)	備考
アスファルトフィニッシャ[ホイール]賃料 ~低騒・~排ガス2014 舗装幅2.3~6m		日		アスファルトフィニッシャ[ホイール]賃料		
タイヤローラ賃料 質量13~14t		日		タイヤローラ賃料		
ロードローラ[マカダム]賃料 ~超低・~排ガス2次 質量10~12t		日		ロードローラ[マカダム]賃料		
普通作業員		人		普通作業員		
運転手(特殊)		人		運転手(特殊)		
特殊作業員		人		特殊作業員		

施工内訳表

施工 第0 -0021号表

表層（車道・路肩部）

3.0m超

平均仕上り厚 40mm

1

m2 当り

機械構成比：

労務構成比：

材料構成比：

市場単価構成比：

標準単価：

代表機 労 材 規 格	構成比	単 位	単 価	代表機 労 材 規 格(東京地区)	単価(東京地区)	備 考
土木一般世話役		人		土木一般世話役		
再生アスファルト混合物 密粒度(20F) [再生材 混入率50%以下]		t		アスファルト混合物 密粒度(20)		
アスファルト乳剤 PK-3 プライムコート用		L		アスファルト乳剤 PK-3 プライムコート用		
軽油 小型口 - リ - パトロール給油		L		軽油 パトロール給油		
積算単価		式		積算単価		
*** 単位当り ***						

施工内訳表

表層（車道・路肩部）

施工 第0 -0021号表

3.0m超

平均仕上り厚 40 mm

1

m² 当り

機械構成比：

労務構成比：

材料構成比：

市場単価構成比：

標準単価：

代表機労材規格	構成比	単位	単価	代表機労材規格(東京地区)	単価(東京地区)	備考
平均幅員：3.0m超 標準締固め後密度：2.35t/m ³ 材料：再生 密粒度（20F） アスファルト混合物小型車割増：小型車割増なし 豪雪割増：豪雪割増 工種条件と同じ				1層当り平均仕上り厚(mm)：40 瀝青材料種類：プライムコート 瀝青材料種類：プライムコート PK-3 アスファルト混合物夜間割増：夜間割増なし		

施工内訳表

上層路盤（車道・路肩部）

粒度調整碎石

機械構成比：

労務構成比：

全仕上り厚 140mm

材料構成比：

敷砂利

市場単価構成比：

施工 第0 -0022号表

標準単価：

1

m² 当り

代表機材規格	構成比	単位	単価	代表機材規格(東京地区)	単価(東京地区)	備考
モータグレーダ[土工用] 排ガス2014 ブレード幅3.1m		供用日		モータグレーダ[土工用] 排ガス2014		
ロードローラ[マカダム]賃料 ~超低・~排ガス2次 質量10~12t		日		ロードローラ[マカダム]賃料		
タイヤローラ賃料 質量13~14t		日		タイヤローラ賃料		
運転手(特殊)		人		運転手(特殊)		
普通作業員		人		普通作業員		
特殊作業員		人		特殊作業員		

施工内訳表

上層路盤(車道・路肩部)

粒度調整碎石

機械構成比:

労務構成比:

全仕上り厚 140mm

材料構成比:

敷砂利

市場単価構成比:

施工 第0 -0022号表

標準単価:

1 m2 当り

代表機 労 材 規 格	構成比	単 位	単 価	代表機 労 材 規 格(東京地区)	単価(東京地区)	備 考
土木一般世話役		人		土木一般世話役		
粒調碎石 25mm以下		m ³		再生粒度調整碎石 RM - 40		
軽油 小型口 - リ - パトロール給油		L		軽油 パトロール給油		
積算単価		式		積算単価		
*** 単位当り ***						
材料: 粒度調整碎石 施工区分: 1層施工 豪雪割増: 豪雪割増 工種条件と同じ				全仕上り厚(mm): 140 材料(粒度調整碎石): 粒度調整碎石 M - 25		

施工内訳表

重力式擁壁
1mを超え2m未満
機械構成比：

18-8-40(W/C=60%以下) 高炉(BB)

一般養生

施工 第0 -0023号表

1
標準単価：

m3 当り

労務構成比：

材料構成比：

市場単価構成比：

代表機材規格	構成比	単位	単価	代表機材規格(東京地区)	単価(東京地区)	備考
バックホウ(クローラ型) [後方超小旋回] 超低・C付・排2014 山0.45m3		供用日		バックホウ(クローラ型) [後方超小旋回] 超低・C付・排2014		
型わく工		人		型わく工		
普通作業員		人		普通作業員		
土木一般世話役		人		土木一般世話役		
特殊作業員		人		特殊作業員		
生コン 18-8-40-BB (W/C=60%以下)		m3		生コンクリート 18-8-25 高炉 W/C60%		

施工内訳表

施工 第0 -0023号表

重力式擁壁

1mを超え2m未満

18-8-40(W/C=60%以下) 高炉(BB)

一般養生

1

m3 当り

機械構成比:

労務構成比:

材料構成比:

市場単価構成比:

標準単価:

代表機労材規格	構成比	単位	単価	代表機労材規格(東京地区)	単価(東京地区)	備考
軽油 小型口-リ-パトロール給油		L		軽油 パトロール給油		
積算単価		式		積算単価		
*** 単位当り ***						
擁壁平均高さ:1mを超え2m未満 均しコンクリートの有無:均しコンクリートなし 圧送管延長距離区分:延長無し コンクリート規格:18-8-40(W/C=60%以下) 生コンクリート夜間割増:夜間割増なし				基礎碎石の有無:基礎碎石あり 養生工の種類:一般養生 コンクリート種類:高炉(BB) 生コンクリート小型車割増:小型車割増なし 豪雪割増:豪雪割増 工種条件と同じ		

** 工事数量総括表 **

費目・工種・種別・細別など	規格1・規格2	単 位	数量 (前回)	数量 (今回)	備考
本工事費					
道路改良		式			
道路土工		式			
掘削工		式			
掘削	土砂 小規模(標準) 小規模(標準)	m3		10	
土砂等運搬	小規模 DID区間なし 3.5km以下 バックホウ 山積0.28m3(平積0.2m3)	m3		10	
整地	残土受入れ地での処理	m3		10	
盛土工					
路床盛土	2.5m未満	m3		10	
路床盛土	4.0m以上	m3		10	
作業土工		式			
床掘り	土砂 小規模	m3		70	
埋戻し	小規模 土砂	m3		40	
構造物撤去工		式			
構造物取壊し工		式			
舗装版切断	アスファルト舗装版 15cm以下	m		23	
舗装版破碎積込(小規模土工)		m2		17	
殻運搬	舗装版破碎 DID区間なし 1.5km以下 機械積込(小規模土工)	m3		1	
処分費		m3		1	

** 工事数量総括表 **

排水構造物工					
排水構造物工					
排水構造物工 自由勾配側溝	縦断用 300×700×2000 基礎碎石施工あり	m		9	
排水構造物工 自由勾配側溝	縦断用 300×600×2000 基礎碎石施工あり	m		14	
排水構造物工 自由勾配側溝	縦断用 300×500×2000 基礎碎石施工あり	m		12	
排水構造物工 自由勾配側溝	縦断用 300×400×2000 基礎碎石施工あり	m		6	
排水構造物工 蓋版据付	自由勾配側溝コンクリート蓋 車道用 幅300用 長500	枚		31	
排水構造物工 蓋版据付	グレーチング蓋版各種 40kg/枚以下	枚		10	
舗装工					
舗装準備工		式			
不陸整正	補足材料なし	m ²		49	
アスファルト舗装工		式			
下層路盤 (車道・路肩部)	全仕上り厚200mm 1層施工	m ²		104	
上層路盤 (歩道部)	粒度調整碎石 全仕上り厚100mm	m ²		1	
表層 (車道・路肩部)	3.0m超 平均仕上り厚40mm	m ²		1	
仮舗装工					
上層路盤 (車道・路肩部)	粒度調整碎石 全仕上り厚140mm	m ²		104	
擁壁工					
現場打擁壁工		式			
重力式擁壁	1mを超え2m未満 18-8-40 (W/C=60%以下) 高炉 (BB)	m ³		16	

数量総括表							
工種	種別	細別	規格	単位	数量	変更	摘要
掘削工	掘削	土砂、小規模		m3	10		
	土砂等運搬	土砂		m3	10		
	整地	残土受入れ地での処理		m3	10		
盛土工	路床盛土	2.5m未満		m3	10		
		4.0m以上		m3	10		
作業土工	床掘	土砂、小規模		m3	70		
	埋戻し	土砂、小規模		m3	40		
構造物取壊し工	舗装版切断	アスファルト舗装版、15cm以下		m	23		
	舗装版破砕積込(小規模土工)			m2	17		
	殻運搬	アスファルト舗装版破砕 (t=0.04m)		m3	1		
	処分費	AS掘削廃材		m3	1		
排水構造物工	自由勾配側溝	300×700		m	9		
	自由勾配側溝	300×600		m	14		
	自由勾配側溝	300×500		m	12		
	自由勾配側溝	300×400		m	6		
	自由勾配側溝 Co 蓋	300用(L=0.5m)		枚	31		
	自由勾配側溝 Gr 蓋	300用(L=0.5m)		枚	10		
	調整コンクリート	18-8-25BB		m3	4		
舗装工	下層路盤工	再生クワックーランRC-40 t=20cm		m2	104		

起返3号線						数量集計表			
土工			算出計		単位	数量			
細別	略図及び算式		当初	変更					
掘削 土砂、小規模	土量計算書より 8.81m ³		8.81		m ³	8.8			
床掘 土砂、小規模	土量計算書より 68.55m ³		68.55		m ³	68.6			
	小計		77.36		m ³	77.4			
路床盛土 2.5m未満	土量計算書より 7.51m ³		7.51		m ³	7.5			
路床盛土 4.0m以上	土量計算書より 11.57m ³		11.57		m ³	11.6			
埋戻し 土砂、小規模	土坪計算書より 43.02m ³		43.02		m ³	43.0			
	小計		62.10		m ³	62.1			
土砂等運搬 土砂	77.36-62.10/0.9=8.36		8.36		m ³	8.4			
整地 残土受入れ地での処理	土砂等運搬より 8.36m ³		8.36		m ³	8.4			

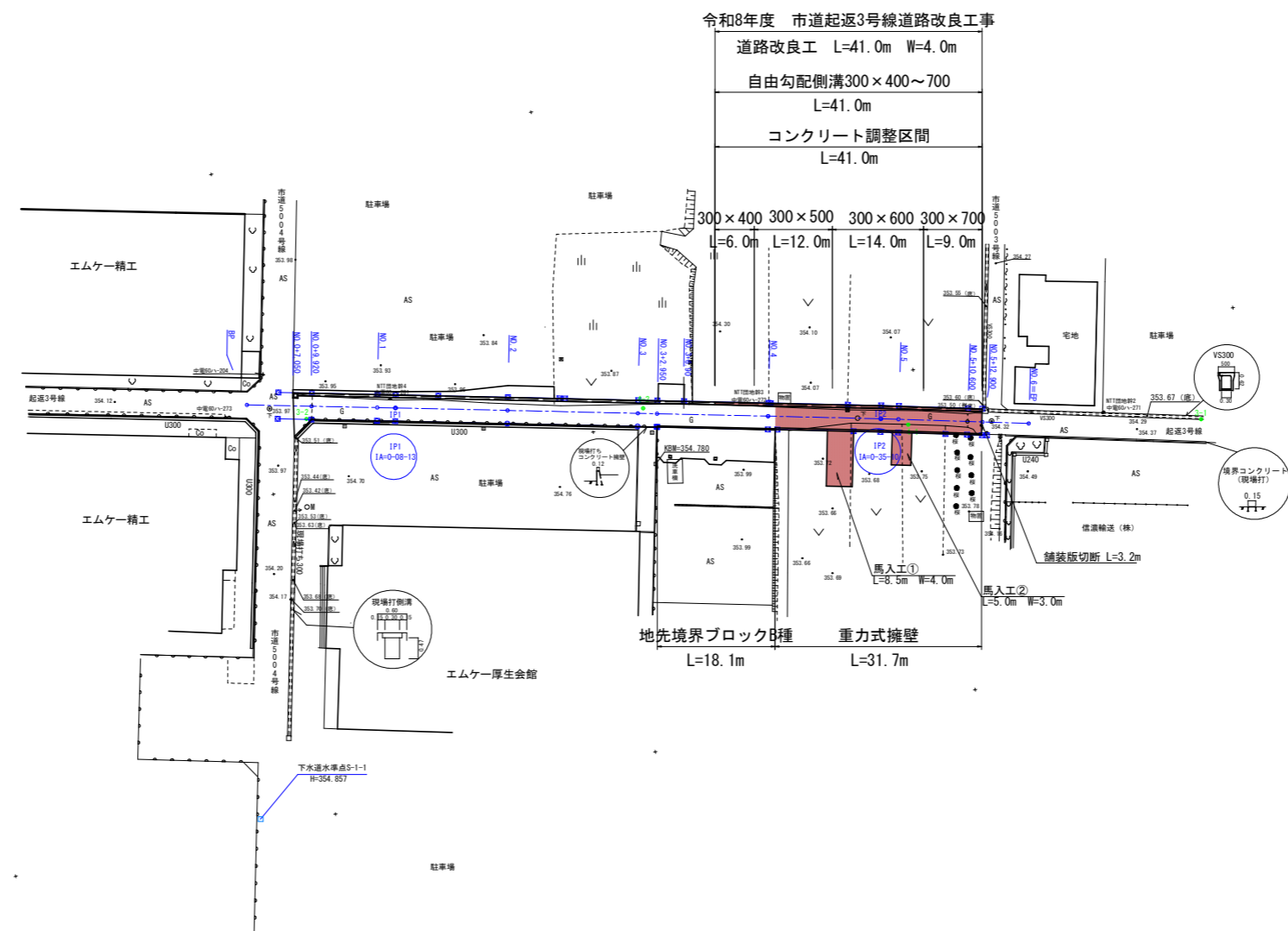
起返3号線					
数量集計表					
排水構造物工		算出計		単位	数量
細別	略図及び算式	当初	変更		
自由勾配側溝 300×700	縦断図参照	9.0		m	9.0
自由勾配側溝 300×600	縦断図参照	14.0		m	14.0
自由勾配側溝 300×500	縦断図参照	12.0		m	12.0
自由勾配側溝 300×400	縦断図参照	6.0		m	6.0
自由勾配側溝Co蓋 300用(L=0.5m)	$41.0 \times 1 \text{枚/m} \times 3/4 \div 31 \text{枚}$	31.0		枚	31.0
自由勾配側溝Gr蓋 300用(L=0.5m)	$41.0 \times 1 \text{枚/m} \times 1/4 \div 10 \text{枚}$	10.0		枚	10.0
調整コンクリート 18-8-25BB	調整コンクリート計算書より 4.320m ³	4.32		m ³	4.3

起返3号線						数量集計表			
舗装工			算出計		単位	数量			
細別	略図及び算式		当初	変更					
下層路盤工 再生クラッシャーランRC-40 t=20cm	面積計算書より 103.70m ²		103.70		m ²	103.7			
上層路盤工 粒度調整碎石M-25 t=10cm	面積計算書より 0.58m ²		0.58		m ²	0.6			
表層 再生密粒度AS20F t=4cm	面積計算書より 0.58m ²		0.58		m ²	0.6			
敷砂利 粒度調整碎石M-25 t=14cm	面積計算書より 104.45m ²		104.45		m ²	104.4			
不陸整正 補足材なし	面積計算書より 48.34m ²		48.34		m ²	48.3			

調整コンクリート計算書					
製品	延長	コンクリート高		平均高	コンクリート量
		起点側	終点側		
	m	m	m	m	m ³
300×400	6.00	0.100	0.051	0.076	0.456
300×500	12.00	0.151	0.058	0.105	1.260
300×600	14.00	0.158	0.052	0.105	1.470
300×700	9.00	0.152	0.100	0.126	1.134
合計	41.0				4.320

平面図 S=1:500

千曲市大字雨宮



基準点座標一覧表

点番	点名	X座標	Y座標	標高
1	3-1	61665.858	-32141.952	354.339
2	3-2	61639.619	-32007.185	353.893
3	4-1	61658.105	-32097.672	353.964
4	4-2	61647.874	-32058.229	353.980

※標高は下水道水導点S-1-1より直線水準による値である。

中心線座標一覧表

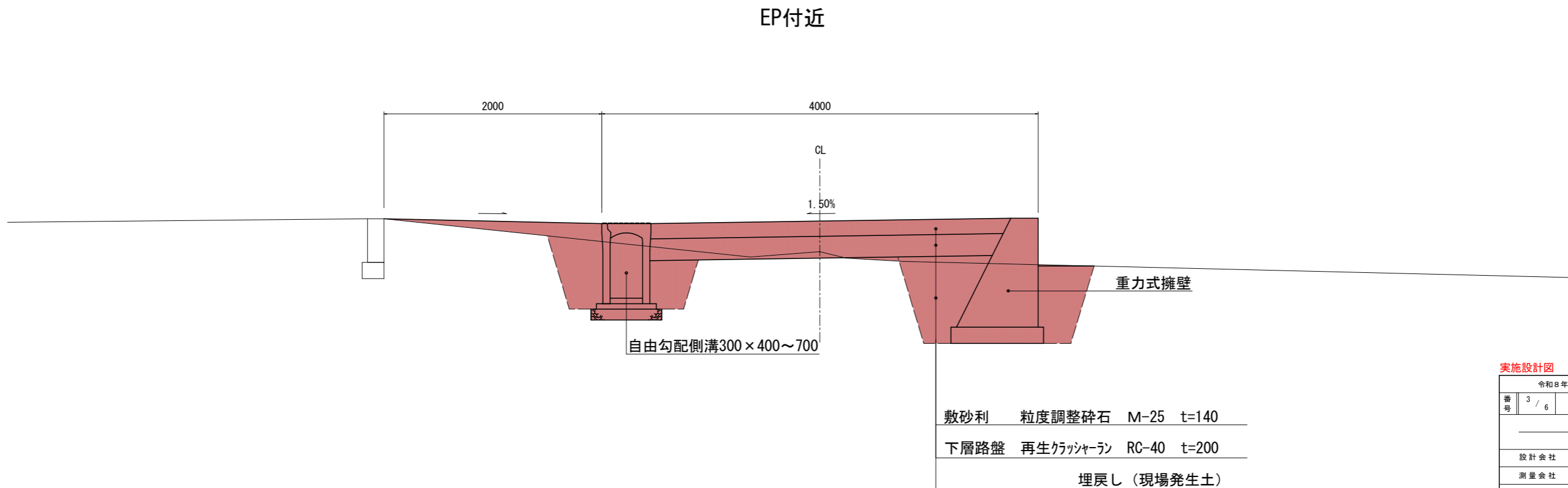
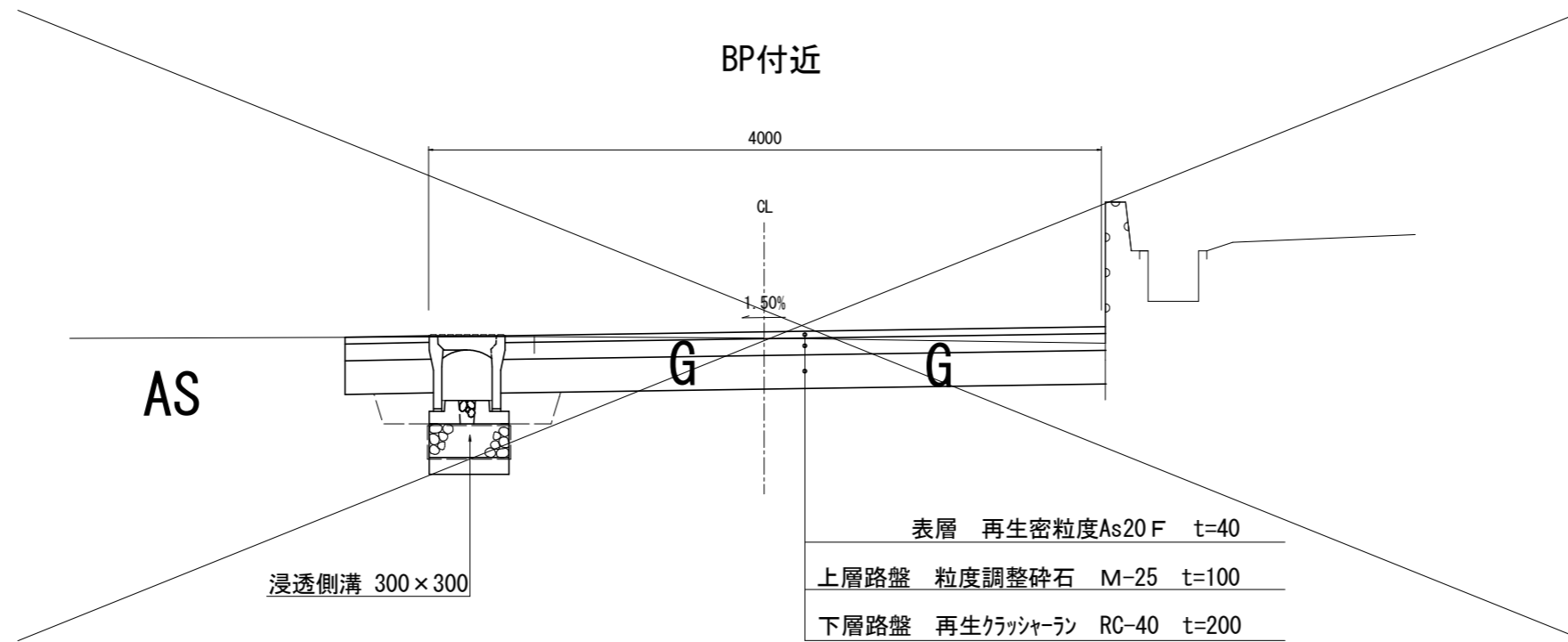
点番	点名	X座標	Y座標	標高
225	BP	61635.781	-31998.637	354.010
229	NO.0+9.920	61637.866	-32008.335	353.933
230	NO.1	61639.985	-32018.190	353.927
226	IP1	61640.573	-32020.928	353.932
231	NO.2	61644.229	-32037.734	353.895
232	NO.3	61648.479	-32057.277	353.911
233	NO.3+2.950	61649.106	-32060.160	353.879
234	NO.4	61652.730	-32076.820	353.909
227	IP2	61656.406	-32093.720	353.964
235	NO.5	61657.008	-32096.357	354.018
236	NO.5+10.600	61659.367	-32106.692	354.019
237	NO.5+12.900	61659.878	-32108.934	354.346
239	NO.6	61661.458	-32115.856	354.375

実施設計図

令和8年度 市道起返3号線道路改良工事

番号	1 / 6	平面図	縮尺	1:500
市道5007号線				
千曲市 大字 雨宮				
設計会社				
測量会社	有限会社 測地			
調査会社				
千曲市役所				

標準断面図(参考図) S= 1:20

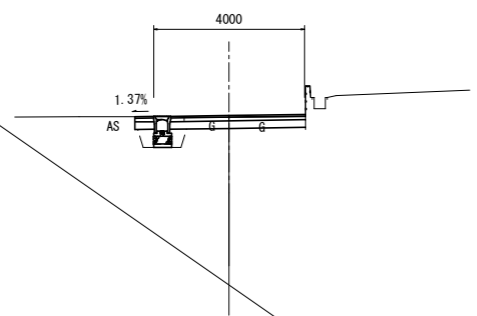


実施設計図

令和8年度 市道起返3号線道路改良工事			
番号	3 / 6	標準断面図	縮尺 S=1:20
市道5007号線			
千曲市 大字 雨宮			
設計会社			
測量会社	有限会社 測地		
調査会社			
千曲市役所			

横断図 ① S= 1 : 100

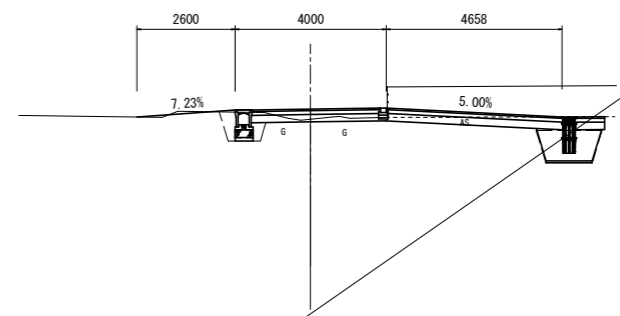
IP1 (22. 801)
GH=353. 93
FH=353. 98



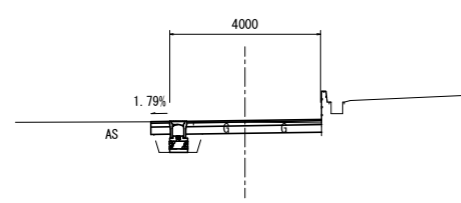
DL=350. 00

DL=350. 00

NO. 3+2. 950
GH=353. 88
FH=354. 15



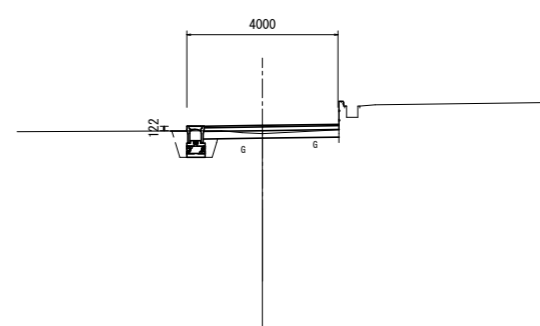
NO. 1
GH=353. 93
FH=353. 97



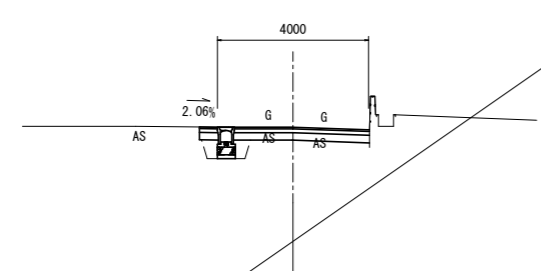
DL=350. 00

DL=350. 00

NO. 3
GH=353. 91
FH=354. 13



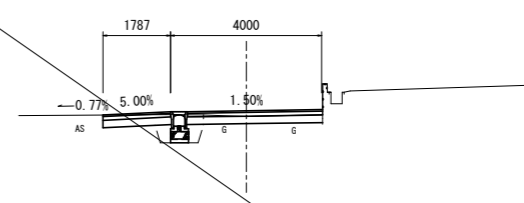
NO. 0+9. 920
GH=353. 93
FH=353. 93



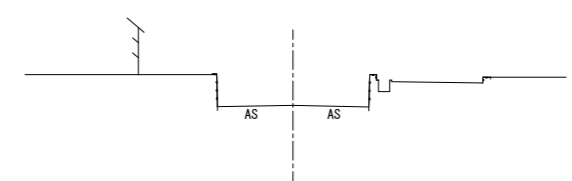
DL=350. 00

DL=350. 00

NO. 2
GH=353. 90
FH=354. 05



BP (0. 00)
GH=354. 01
FH=354. 01



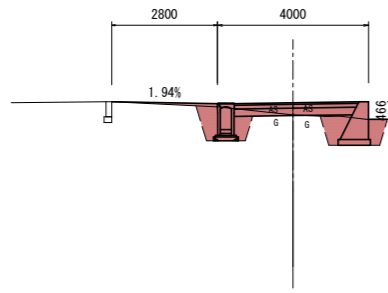
DL=350. 00

実施設計図
BP (0. 00) ~ NO. 3+2. 950

令和8年度 市道起返3号線道路改良工事			
番号	4 / 6	横断図 ①	縮尺 S=1:100
市道5007号線			
千曲市 大字 雨宮			
設計会社			
測量会社	有限会社 測地		
調査会社			
千曲市役所			

横断図 ② S= 1:100

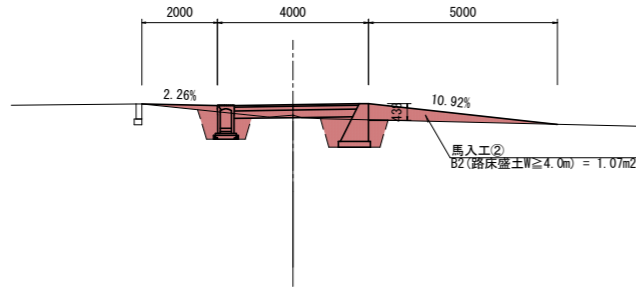
NO. 5+10.600
GH=354.02
FH=354.34



C1 (機械掘削)	= 0.28m ²
C2 (床掘)	= 2.07m ²
B1 (路床盛土 W<2.5m)	= 0.16m ²
B2 (路床盛土 W≥4.0m)	= 0.00m ²
B3 (埋戻)	= 1.30m ²
W1 (舗装取壊 L)	= 2.10m
W2 (下層路盤)	= 3.24m
W3 (上層路盤)	= 0.00m
W4 (表層)	= 0.00m
W5 (敷砂利)	= 3.28m
W6 (不陸整正)	= 1.40m

DL=350.00

NO. 5
GH=354.02
FH=354.30

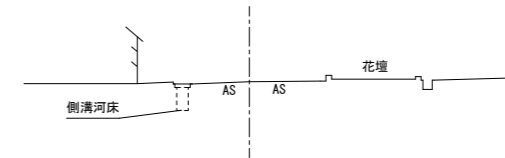


C1 (機械掘削)	= 0.17m ²
C2 (床掘)	= 1.91m ²
B1 (路床盛土 W<2.5m)	= 0.22m ²
B2 (路床盛土 W≥4.0m)	= 0.00m ²
B3 (埋戻)	= 1.16m ²
W1 (舗装取壊 L)	= 0.00m
W2 (下層路盤)	= 3.24m
W3 (上層路盤)	= 0.00m
W4 (表層)	= 0.00m
W5 (敷砂利)	= 3.29m
W6 (不陸整正)	= 1.32m

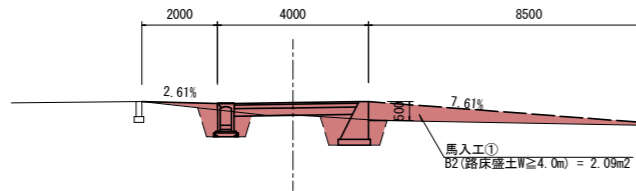
DL=350.00

DL=350.00

NO. 6=EP
GH=354.38
FH=354.38



IP2 (97.294)
GH=353.96
FH=354.29

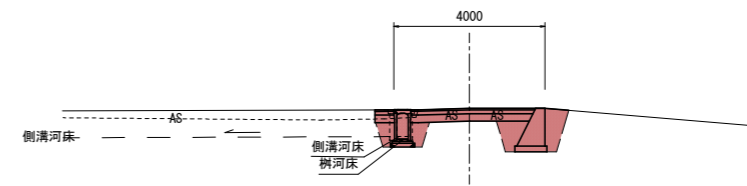


C1 (機械掘削)	= 0.14m ²
C2 (床掘)	= 1.84m ²
B1 (路床盛土 W<2.5m)	= 0.24m ²
B2 (路床盛土 W≥4.0m)	= 0.00m ²
B3 (埋戻)	= 1.11m ²
W1 (舗装取壊 L)	= 0.00m
W2 (下層路盤)	= 3.24m
W3 (上層路盤)	= 0.00m
W4 (表層)	= 0.00m
W5 (敷砂利)	= 3.28m
W6 (不陸整正)	= 1.24m

DL=350.00

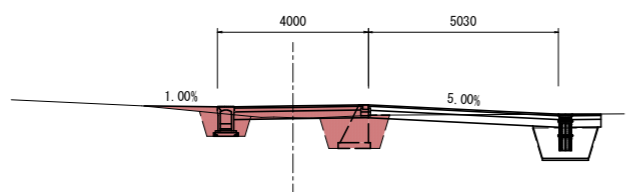
DL=350.00

NO. 5+12.900
GH=354.35
FH=354.35



C1 (機械掘削)	= 1.42m ²
C2 (床掘)	= 2.38m ²
B1 (路床盛土 W<2.5m)	= 0.00m ²
B2 (路床盛土 W≥4.0m)	= 0.00m ²
B3 (埋戻)	= 1.45m ²
W1 (舗装取壊 L)	= 3.36m
W2 (下層路盤)	= 3.75m
W3 (上層路盤)	= 0.50m
W4 (表層)	= 0.50m
W5 (敷砂利)	= 3.28m
W6 (不陸整正)	= 1.77m

NO. 4
GH=353.91
FH=354.22



NO. 3+11.81~NO. 4+1.11	
C1 (機械掘削)	= 0.00m ²
C2 (床掘)	= 0.71m ²
B1 (路床盛土 W<2.5m)	= 0.17m ²
B2 (路床盛土 W≥4.0m)	= 0.00m ²
B3 (埋戻)	= 0.43m ²
W1 (舗装取壊 L)	= 0.00m
W2 (下層路盤)	= 0.00m
W3 (上層路盤)	= 0.00m
W4 (表層)	= 0.00m
W5 (敷砂利)	= 0.00m
W6 (不陸整正)	= 0.00m

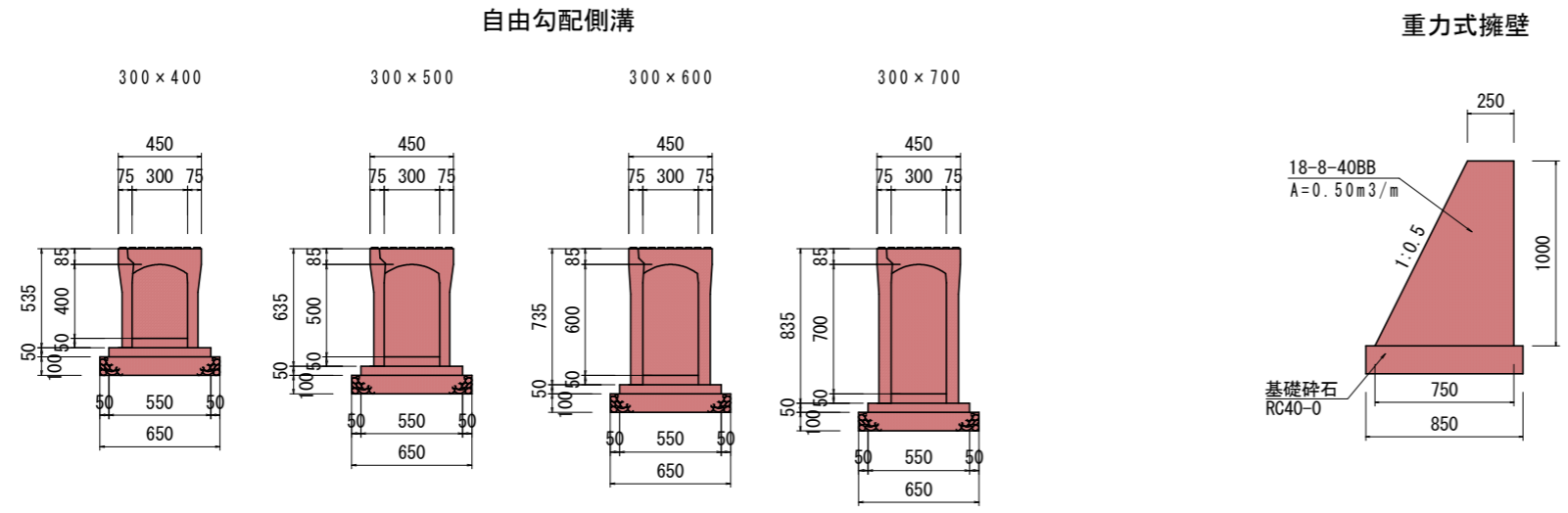
NO. 4+1.11~NO. 4+12.17	
C1 (機械掘削)	= 0.22m ²
C2 (床掘)	= 1.92m ²
B1 (路床盛土 W<2.5m)	= 0.17m ²
B2 (路床盛土 W≥4.0m)	= 0.00m ²
B3 (埋戻)	= 1.19m ²
W1 (舗装取壊 L)	= 0.00m
W2 (下層路盤)	= 3.25m
W3 (上層路盤)	= 0.00m
W4 (表層)	= 0.00m
W5 (敷砂利)	= 3.29m
W6 (不陸整正)	= 1.85m

DL=350.00

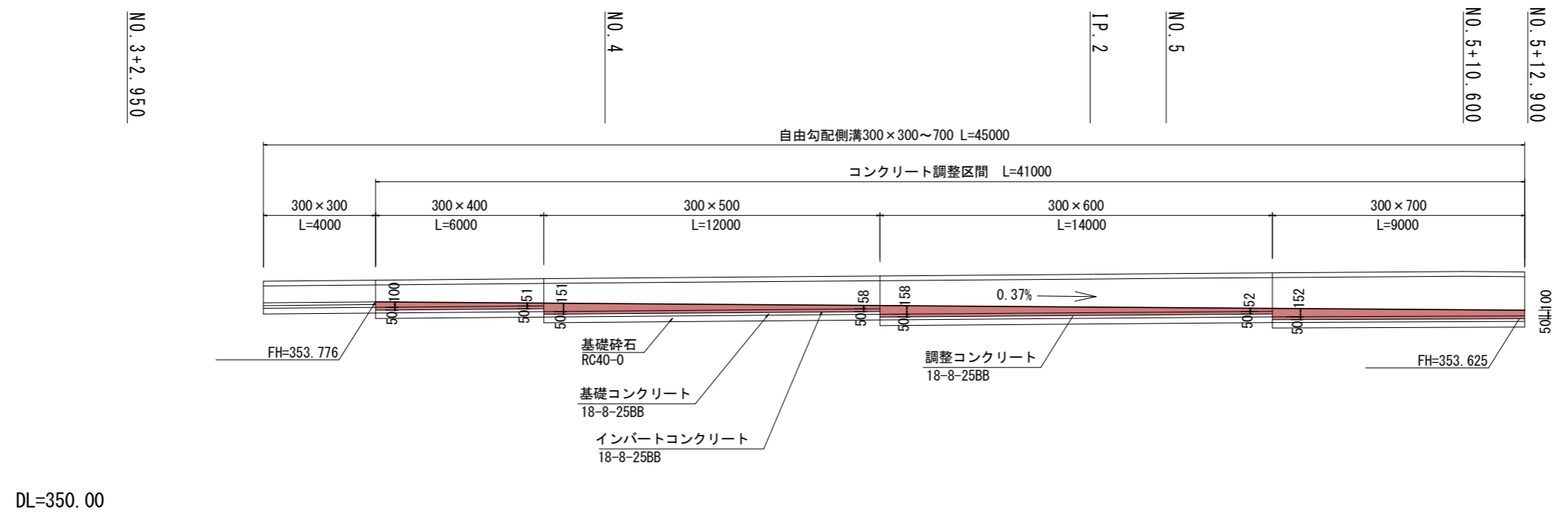
実施設計図 NO. 4~NO. 6

令和8年度 市道起返3号線道路改良工事			
番号	5 / 6	横断図 ②	縮尺 S=1:100
市道5007号線			
千曲市 大字 雨宮			
設計会社			
測量会社	有限会社 測地		
調査会社			
千曲市役所			

構造図 (参考図) S= 1 : 20



自由勾配側溝詳細図 VS=1 : 50 HS=1 : 100



実施設計図

令和8年度 市道起返3号線道路改良工事			
番号	6 / 6	構造図	縮尺 S=1:20
市道5007号線			
千曲市 大字 雨宮			
設計会社			
測量会社	有限会社 測地		
調査会社			
千曲市役所			

現場説明事項・施工条件明示事項

工事の実施にあたっては、「長野県土木工事共通仕様書（建設部）（以下、「共通仕様書」という。）」、「長野県土木工事施工管理基準（建設部）（以下、「施工管理基準」という。）」、「土木工事現場必携（長野県）」、「建設工事設計変更ガイドライン（千曲市）」、「工事一時中止に係るガイドライン（長野県）（以下、「一時中止ガイドライン」という。）」及びその他指定された図書の記載事項、かつ以下の事項について施工条件とする。

「§1 現場説明事項」及び「§2 特記仕様書」は、それぞれ長野県土木工事共通仕様書で定義される「現場説明書」及び「特記仕様書」と同様の位置付けである。

§1 現場説明事項

1 工事内容

(1) 工事名称及び概要

工事名称及び概要は閲覧設計書に記載のとおり。

(2) 工事関連資料

本工事箇所に関連する測量・設計委託の成果資料、及び地質調査等の報告資料は閲覧が可能である。また、契約後は貸与も可能である。

(3) コスト縮減

常に意識を持ってコスト縮減に取り組み、設計に反映できるように努めること。

~~(4) 新技術・新工法・特許工法の指定~~

使用場所	工法	施工条件

~~(5) 架設工法の指定~~

架設工	施工方法	施工条件

~~(6) 橋梁製作工~~

~~橋梁の製作工（高欄、伸縮装置、支承等の付属施設を除く）については、自社工場において製作して管理を行うこと。~~

(7) 週休2日工事

本工事は週休2日工事の対象工事である。「週休2日工事实施要領」に従い取り組むものとする。ただし、令和〇年〇月〇日から令和〇年〇月〇日は、週休2日の取組みを実施する期間から除くものとする。また、工事契約後、週休2日対象期間において、受注者の責によらず現場作業を余儀なくされる期間が生じる場合は、受発注者間で協議して現場閉所による週休2日の対象外とする作業と期間を決定するものとする。

（参考）「週休2日工事实施要領」

https://www.city.chikuma.lg.jp/soshiki/kanzaikeiyaku/nyusatsu_keiyaku/kensetu/osirase/8789.html

(8) 歩掛条件

（全・一部）工種について下記条件により積算を行っている。
本工事の積算に使用している積算基準は、下記のとおりである。
・長野県建設部が適用している積算基準（土木工事）

2 工期関係

工期は令和8年9月18日までとする。

3 工事工程関係

(1) 現場の制約・条件

施工期間及び施工方法等について下記の制約・条件があるため、事前に工程の調整を行うこと。

制約事項	位置等	制約条件・内容

(保安林解除申請・埋蔵文化財事前調査・自然公園法施行承認申請・工事自粛期間・JR近接工事等)

(2) 地元・関係機関との協議

着工に当たって、下記の協議を関係機関及び地元住民と行うこと。

関係機関等	協議事項	内容	時期
地元区	工事説明	工事概要・工期・通行規制等	現場着手前
エムケー精工(株)	工事説明	工事概要・工期・通行規制等	現場着手前

(地元耕作者・地区・水路管理者・公共機関・ライフライン事業者・JR等)

※なお、協議結果は施工計画書又は工事打合せ簿(様式任意)に記載し提出すること。

~~(3) 近接・競合工事~~

~~本工事に近接ないし競合して下記の工事が施工されるので、受注者間相互の連絡調整を密にして、その内容を監督員に報告して施工すること。~~

発注者	工事名	工期・工事内容等	影響箇所	備考
	一工区	令和 年 月 日		

(4) 安全協議会

当該工区においては、安全協議会を設立し工事連絡調整を行っているため、これに加盟し、事業全体の進捗調整に協力すること。

~~(5) 部分供用~~

~~下記箇所(区間)については部分供用を予定しているため、これに合わせて工程を調整すること。~~

部分供用場所	時期	条件
No ~	令和 年 月 日から	

(6) 猛暑時間の施工回避

- ・現場環境に応じて、作業の開始時間、終了時間を監督員と協議のうえ設定すること。
- ・早朝・夜間施工に係る警察や地元等への協議について、必要がある場合には発注者も協力するため、事前に調整すること。

4 施工計画

(1) 施工計画書

- ・共通仕様書 1-1-1-6 (施工計画書) に基づき、設計図書、及び現場条件等を考慮し、現場での工事等の着手前に「施工計画書」を作成し提出すること。
- ・施工計画書の作成にあたっては、「土木工事現場必携(長野県)」を参考とすること。
- ・工事内容に重要な変更が生じた場合(変更内容指示時点または変更契約時点)は、「変更施工計画書」(当初施工計画書を修正)を当該工事着手前に作成し、提出すること。
- ・出水期に河道内で工事を行う場合は、治水上の安全を確保するための対策を施工計画書に明記し提出すること。(長野県土木事業設計基準 第8編河川事業 8-参-2を参照)

(2) 施工体制に関する事項

受注者は、適切な施工体制を確保し、下請負人を含む工事全体を把握して運営を行うこと。

特に社会保険への加入については、建設業の人材確保において重要な事項であることを踏まえ、自社はもとより、すべての下請について加入状況の確認を行うこと。

施工体制の適正な確保に関して作成する書類は、施工計画書に添付することとするが、別途提出としても差し支えない。

【施工体制に係る工事書類等】

- ① 「施工体制台帳」、「施工体系図」
- ② すべての下請契約書の「写」（下請契約の請負代金の総額にかかわらず作成）
※工事書類簡素化ガイドライン（R7.4適用）に基づき、施工体制台帳の添付書類として下請契約書写しを提出
- ③ 主任技術者（監理技術者）の資格証等の写し及び保険証
※工事書類簡素化ガイドライン（R7.4適用）に基づき、現場代理人等通知書に添付した場合は提出不要

注）施工体制台帳作成対象としての下請負人の判断

事 例	施工体制台帳記載の有無 下請負人に関する事項、再下請通知書、 下請契約書写、施工体系図を含む	主任（監理）技術者の配置の有無
交通誘導警備員	台帳作成不要 契約書写しを添付し、提出	指定路線は資格者必要
産業廃棄物処理業者 （収集運搬業・処分業）	台帳作成不要 契約書写しを添付し、提出	
ダンプ運搬（運搬のみ）	台帳作成不要 契約書写しを添付し、提出	
立木の伐採（伐採のみ。伐根、集積、積込を含まない）	台帳作成不要 契約書写しを添付し、提出	
1日で完了する請負契約、少額な作業・雑工・労務のみ単価契約の請負契約	業者間の契約が建設工事である場合は請負契約のため台帳作成	建設業の許可を必要とする場合もしくは有する場合は技術者の配置が必要
クレーン作業、コンクリートポンプ打設等、日々の単価契約で行っている場合	日々の単価契約であっても請負契約に該当するため、台帳作成を必要とする。	建設業の許可を必要とする場合もしくは有する場合は技術者の配置が必要
クレーン等の重機オペレータを機械と一緒にリース会社から借り上げる場合	台帳を作成する	建設業の許可を必要とする場合もしくは有する場合は技術者の配置が必要

(3) 関係機関への届出等

- ・ 労働基準監督署への「建設工事計画届」、「機械等設置変更届」
- ・ 公安委員会への「道路使用許可申請」
- ・ 千曲市道路河川課への「道路通行制限願」
- ・ 河川内作業における漁協との工事打合せ簿等の「写」

5 用地・補償・支障物関係

(1) 未買収地

本工事に必要な用地のうち一部未買収地は下記のとおり。買収次第発注者から通知をする予定。

未買収地位置	面積	特記事項

(2) 工事支障物の処置（地下埋設物・地上物件等）

本工事区間の支障物件の処置を下記により予定しているため、工事着手前に管理者立会のもと、試掘等の調査を実施し処置方法等について協議すること。

なお、~~王は、重複して施工するので~~ 月 ~~日~~ までに施工すること。

支障物件	管理者	位置	処置方法(見込)	処置時期

(3) 工事用借地

本工事に必要な用地のうち、発注者で借地する箇所及び期間等は以下のとおり。

借地目的	借地場所・面積	項目	借地条件等（中止期間・契約見込）

作業ヤード	No 付近	借地期間	令和 年 月 日 ～ 月 日 但し、
	約 m ²	使用条件	
		復旧方法	
仮設道路	No 付近	借地期間	令和 年 月 日 ～ 月 日 但し、
	約 m ²	使用条件	
		復旧方法	
		特記事項	

- ・ 上記以外に必要な借地及びこれに伴う諸手続は、受注者側で対応する。
特に、「農地の一時転用」については、事前に長野地域振興局農業農村支援センター農業農村振興課・千曲市農業委員会等と調整をすること。
- ・ 借地等は原形復旧を原則とし、所有者及び管理者等と立会のうえ、借地期間内に返還まで完了すること。
- ・ 借地等の復旧箇所は、着手前の状況を写真や測量成果等で記録すると共に、境界杭や構造物の移転は引照点等を設けるなど適切な管理を行い、地権者等の立会で了解を得たうえで着工すること。

6 周辺環境保全関係

(1) 大気への配慮

建設機械・設備等は、排出ガス対策型建設機械の使用を原則とする。（別紙－２）

(2) 公道への配慮

現場から発生土等を搬出する際には、運搬車両等の付着土砂を確実に除去してから一般道を通行すること。また、一般道が当工事による原因で破損及び汚れた場合は、受注者の責任において処理すること。

(3) 過積載の防止

- ・ 土木工事現場必携（長野県）が定める過積載防止対策に沿って必ず対策を行うこと。
- ・ 取引業者から購入する各種材料（生コン・As・骨材等）や下請業者についても、過積載防止対策の範囲とする。
- ・ 対策について、「施工計画書」の施工方法に具体的に記載すること。
- ・ 工事現場において過積載車両が確認された時は、速やかに改善を行うと共に発注者にその内容を報告すること。
- ・ 実施した過積載防止対策については、点検記録等を整理・保管し、監督員等に求められた際は、提示すること。

(4) 排水への対応

本工事施工に伴う排水については、関係法令を遵守し、自然環境等へ悪影響を及ぼす事のないよう沈殿処理・PH管理等、適正に処理し、特に指示のある場合を除き近傍の公共用水域又は排水路等に排水する。また、排水路等は、常に適切な維持管理を行い、従前の機能を損なわないようにすること。

対策項目	処理施設	処理条件	特記事項
濁水対策			
湧水対策			

(5) 第三者災害への対応

本工事の一部区間においては、施工に伴い第三者に何らかの影響を及ぼす事が懸念されるため、下記の調査費を計上している。それぞれの特記仕様書により実施し、その結果を報告すること。
なお、現地の状況等により調査範囲の変更の必要性が認められた時は、監督員に協議のうえ実

施すること。

調査項目	調査数量・範囲	仕様
家屋調査(事前)	軒	家屋事前調査業務標準仕様書
地下水観測	箇所	特記仕様
騒音調査	No ～ 間	特記仕様
振動調査	No ～ 間	特記仕様
地盤沈下調査	No ～ 間	特記仕様
電波障害	No ～ 間	特記仕様

特に、住宅近接地域での騒音・振動等及び水田や畑への排水の流出等については、公害防止対策を事前に十分検討すると共に、問題が生じた場合は速やかに対処すること。

地下掘削工事は、周囲の構造物及び地表への影響が出ないよう掘削量等の施工管理を適切に行い、沈下や陥没等が生じた場合は、公衆災害防止処置を直ちに講じると共に速やかに監督員に報告し、その後の対応にあたること。

現場周辺の井戸は、位置を確認し監督員と協議のうえ、必要に応じ水質の監視を行うこと。これは設計変更の対象とする。

7 安全対策関係

(1) 安全教育・研修・訓練

- ・ 工事現場では、共通仕様書 1-1-1-38 に基づき労働災害及び公衆災害防止に努めると共に、作業員を対象に定期的に安全教育・研修及び訓練を行うこと。
- ・ 安全教育等は工事期間中月 1 回(半日)以上を実施し、この結果を記録するほか、工事写真等に整理・保管し、監督員等に求められた際は、提示すること。

(2) 安全施設

現場出入口の管理は、伸縮ゲート等を用い施錠が可能な構造とすること。

(3) 交通管理

① 交通誘導警備員

- ・ 近接工事等で交通量が著しく増減した場合や、道路管理者・警察署等からの要請又は現場条件に変更が生じた場合や当初設計で予定している施工方法に対して違う施工方法となった場合を除き、原則として設計変更の対象としない。
- ・ 受注者が交通誘導業務を他人に委託する場合は、受託者は警備業法第 4 条の規定により公安委員会から警備業の認定を受けた者であること。
- ・ (国)〇〇号においては、長野県公安委員会告示 80 号(令和 7 年 12 月 1 日)により交通誘導警備業務を行う場所ごとに一人以上の 1 級検定合格警備員又は 2 級検定合格警備員を配置して実施すること。

② 交通安全施設

- ・ 仮設ヤード^①回りは、パネルフェンス等を単管等で固定し、公衆の安全対策を講じること
- ・ 車道部分に接し車両等が飛び込みの恐れのある場合は、ガードレール・視線誘導板・回転燈等を設置すると共に、特に夜間の安全対策に配慮すること。

③ 交通規制

- ・ 規制箇所は袋小路にならないように計画し、規制期間を極力短くすること。
- また、行事等の時期を把握して地元の希望に沿う規制方法とすること。

(4) 架空線等上空施設一般

- ・ 工事現場における架空線等上空施設について、施工に先立ち、現地調査を実施し、種類、位置(場所、高さ等)及び管理者を確認すること。
- ・ 建設機械等のブーム等により接触・切断の可能性があると考えられる場合は、必要に応じて以下の保安措置を行うこと。実施内容については施工計画書に記載すること。
 - ① 架空線等上空施設への防護カバーの設置。
 - ② 工事現場の出入り口等における高さ制限措置の設置
 - ③ 架空線等上空施設の位置を明示する看板等の設置

④ 建設機械のブーム等の旋回・立入禁止区域等の設定

- ・ 前項①の設置を架空線等管理者に依頼し、費用が生じる場合は、あらかじめ監督員等に現場状況等の確認を請求すること。確認の結果、必要と認められる場合は、設計変更の対象とする。

(5) 掘削法面

- ・ 斜面下部を切土する場合は、切土施工単位 10～20mを原則とするが、現場の状況で、これによりがたい場合は必要な安全対策を講じるとともに、切土面を長時間放置することがないようにすること。
- ・ 「斜面崩壊による労働災害防止対策に関するガイドライン」等（土木工事現場必携（長野県）参考）により必要な対策を講ずること。
- ・ 現場内には、雨量計を設置のこと（簡易なものでも可）。
- ・ 掘削法面上部は定期的に点検し、クラックの発生等、地山の状態を常に把握しておくと共に、いつ崩壊があっても退避できる体制を取っておくこと。特に掘削高さ 10m以上の法面下の工事、地すべり崩壊地滑落崖下等の工事では十分注意すること。

~~(6) 土石流対策・急傾斜地崩壊対策・地すべり対策・雪崩対策関係、その他工事~~

- ・ ~~「砂防等工事における安全の確保について」(平成 11 年 3 月土木部砂防課資料)により、現場状況・工事内容を踏まえた安全対策を検討し、「施工計画書」で避難訓練、避難場所・経路等を含めた警戒避難体制及び安全対策を協議、実施すること。~~
- ・ 斜面崩壊、有害ガス・酸素欠乏等の対策として、下表の設備（各種センサー類及び換気設備等を安全費に計上している。なお、現地に即すための仕様変更やそのほかに設置が必要となる設備の費用は、協議のうえ設計変更の対象とする。）

各種センサー類及び換気設備等	設置場所	設置期間	備考

〔参考〕

1) 建設現場における警戒避難雨量の設定

- ・ 河川内工事、またそれ以外の工事においても出水や土石流による被災が予想される箇所については、雨量計及び長野県河川砂防情報ステーション（ホームページアドレス <http://www.sabo-nagano.jp/dps>）等による気象情報を入手するとともに、警戒避難雨量を設定し、現場内の安全に万全を期すこととする。

【警戒避難雨量例：連続雨量 75mm、24 時間雨量 60mm、1 時間雨量 15mm】

※上記雨量は標準的な基準値であり、各現場毎条件を勘案し、必要な場合は別途基準雨量を設定して対応すること。

- ・ 連続雨量とは降雨中断が 24 時間以内の総雨量をいう。
- ・ 雨量が各警戒避難雨量に該当したら、工事を中断し避難をすること。
- ・ 降雨等により、地すべりや土石流の発生が予想され避難するときは、下流住民にもその旨を周知徹底すること。

~~2) 土石流に対する安全対策~~

~~河川内工事、またはそれ以外の工事においても、土石流の達する恐れのある現場では共通仕様書 1-1-1-37 の 17 の規定に基づき、工事内容を踏まえた安全対策等を検討し、施工計画書に記載すること。特に、下記の項目について、施工計画書に記載すること。~~

~~なお、安全対策に別途必要となる費用は協議により設計変更の対象とする。~~

~~【現場の状況】~~

項目	調査数量	流域の状況
1 溪流調査	— 溪流勾配が 15° 以上となる地点及び最急渓床勾配	
2 渓床状況	— 土砂の状況	
3 流量面積	— 渓床勾配 15° 地点より上流の流域面積 — (発生流域面積)	
4 土石流	— 過去に発生した土石流、崩壊の有無	

5 亀裂・滑落崖	新しい亀裂、滑落害の有無	
---------------------	-------------------------	--

3) ~~降積雪期の建設工事における安全確保~~

~~工事期間が冬期間の施工である現場においては、降積雪期であるため、雪崩、土石流の発生が予想される。そのため、下記事項に留意する他、「雪崩等災害防止対策要領（案）」、「積雪期における土木工事安全施工技術指針（案）」により工事の安全対策等を検討し、施工計画書に記載すること。~~

- ~~→雪崩、土石流等に対する安全対策の点検。~~
- ~~→積雪深、融雪量、気温等の観測及び大雪、雪崩注意報等の気象状況の把握。~~
- ~~→作業着手前、作業中の安全巡視。~~
- ~~→気象変化時における安全パトロールの実施。必要に応じた見張員の配置。~~
- ~~→警戒避難雨量基準等に基づく工事中止の徹底。~~

(7) ~~熱中症~~

~~夏季における猛暑日などの過酷な環境下（炎天下や高温多湿場所）での作業による熱中症の発生が懸念される場合は、「体制整備」「手順の作成」「関係者への周知」について、施工計画書に明示し、熱中症予防対策を講じること。~~

~~熱中症対策に資する現場管理費の補正は、協議により設計変更の対象とする。~~

~~(参考) 熱中症対策に資する現場管理費の補正の試行について~~

~~<https://www.pref.nagano.lg.jp/gijukan/documents.html>~~

8 仮設工関係

(1) ~~工事用道路~~

~~公道及び私道を工事用道路として使用する場合は、交通整理及び安全管理を十分にいき、事故や苦情の原因とならないようにすること。また、使用中に道路及び付属施設を破損した時は、受注者の責任において速やかに原形復旧すること。~~

(2) ~~仮設工設置期間~~

~~仮設工は撤去を原則とするが、仮設土留工・仮橋・足場等のうち、次表（設計書）に明示した部分は撤去しなくても良いこととする。なお、現場条件により周囲の構造物等に影響を与えると認められることが判明した場合は、撤去方法について協議をすること。~~

~~受注者に起因する工期延長等に伴う仮設材の費用は、原則として設計変更しない。~~

仮設工	内容	期間	条件等

~~本工事の足場については、原則として平成21年3月2日付け厚生労働省令第23号にて厚生労働省から公布された「労働安全衛生規則の一部を改正する省令」による、手すり先行工法を採用するものとする。~~

~~-(参考)「手すり先行工法に関するガイドライン」~~

~~<http://www.jaish.gr.jp/horei/hor1-50/hor1-50-15-1-3.pdf>~~

(3) ~~任意仮設~~

~~発注者が想定している任意仮設については、閲覧設計書、参考図に示したとおり。~~

~~受注者は、明示された条件に基づき、自主的に工法を選定し、構造設計等必要な検討を行い施工するものとする。なお、明示した条件と現場が一致しない場合や明示されていない条件について予期することができない特別な状態が生じた場合において、必要と認められるときには、変更の対象とする。~~

(4) ~~指定仮設~~

~~指定仮設については、図面、数量総括表及び閲覧設計書に示したとおり。~~

(5) ~~附帯工~~

~~附帯工の範囲は管理者との立会・協議により決定する。~~

9 使用材料関係

(1) 材料の承認

- ・工事で使用する材料は、長野県土木工事共通仕様書材料編第2節「4. 見本・品質証明資料」により「材料承認願」で承認を受けなければならないが、一括承認済の資材等については承認は不要である。

(2) 生コンクリート

- ・使用材料の品質管理のため、配合計画書の内容を確認し、使用するまでに監督員等に提出し、承認を受けること。
- ・水セメント比について明記のない場合は、下記のとおりとする。

＜鉄筋コンクリート＞ W/C=55%以下

＜無筋コンクリート＞ W/C=60%以下

(3) アスファルトコンクリート

- ・基準密度等の品質管理のために、使用前に配合報告書を提出し、承認を受けること。
- ・材料について明記のない場合は、「再生加熱アスファルト混合物の利用基準（土木工事現場必携（長野県））」によるものとし事前に使用材料の確認を受けなければならない。
- ・再生加熱アスファルト混合物は、舗装再生便覧の規定に適合したもので、リサイクル材配合率は、50%以下とし、含有率(%、重量比)を記載した、「再生加熱アスファルト混合物 材料承認申請 提出表」を提出すること。

(4) クラッシャーラン

- ・材料について特記のない場合は、「再生砕石等の利用基準（土木工事現場必携（長野県））」によるものとし、使用前に使用材料の確認を受けなければならない。
- ・再路盤材に使用する再生砕石（RC-40）は、舗装再生便覧の規定に適合したもので、所要の品質を得るため必要に応じて加える補足材は、必要最小限度とし、含有率(%、重量比)を記載した「再生砕石等 材料承認申請 提出表」を使用前に提出し、承認を受けること。

(5) 県産木材

- ・工事に使用する木材は原則として県産木材を使用することとし、共通仕様書材料編2-2-4-1により、取り組みを推進するものとする。施工計画書提出時に、県産木材の素材供給段階における長野県産土木用材産地証明書発行基準（別紙-4）に基づく産地証明書等により監督員の承認を受けること。また、しゅん工書類に産地証明書等を添付すること。
- ・供給困難等の理由により、県産木材を使用できない場合は別途協議とする。

(6) 県内産資材

- ・県内企業の振興や地域経済の活性化を図る観点から、建設資材の県内産優先使用に関する規定、共通仕様書材料編2-2-13-5により、工事材料の選定にあたっては、県内産資材で規格・品質等を満たす材料を優先使用する取り組みを推進するものとする。

① 県内産資材の優先使用に努めること

② 工所用資材の調達を極力県内取り扱い業者から購入すること

③ 県外産資材を使用する場合は、「県外産資材使用報告書」を提出すること

- ・必要に応じて理由が確認できる資料を添付すること。

(7) その他

- ・生コンクリート及びアスファルトの単価については、当初設計では夜間割り増しを見込んでいないが、プラントとの打ち合わせにより協議のこと。

10 発生土・廃棄物・再生資源関係

共通仕様書1-1-1-24第3項に規定される、再生資源の利用の促進と建設副産物の適正処理に基づき、建設副産物の適正な処理及び再生資源の活用を図ること

(1) 建設副産物の処理に関する事項

- ・本工事は建設リサイクル法対象工事であり、契約締結前に法第12条第1項の規定に基づいて、発注者に対し説明書の提出をもって事前説明を行うこと（様式は土木工事現場必携（長野県）参照）。

- ・ 本工事において生じる建設発生土及び産業廃棄物等の処分は、下記の条件を想定して処分費・運搬費を計上している。
- ・ 建設副産物処理費は、施設毎の処理費と運搬費の合計が最も経済的な処理施設を選定している。また、受注者においても、建設リサイクル法第5条の主旨に準じ建設副産物の再資源化等に要する費用を低減するよう努めること。
- ・ 建設資材廃棄物は、建設リサイクル法9条に則りその種類ごとに分別すること。
- ・ 発生物のうち ー は、本工事の ー に使用するので、施工方法等を協議すること。また、発生物のうち ー は、他工区に使用するため現場内で引渡すので関係者や外部進入者等に危険とならないように保管すること。
- ・ 工事に伴い生ずる廃棄物の処理については、受注者が廃棄物処理法上の排出事業者としての責任を有し、産業廃棄物の運搬・処分を他人に委託する場合には、「(5) 建設副産物の運搬・処理」によるが、当該産業廃棄物の処理の状況に関する確認及び、最終処分終了までの一連の処理行程における処理が適正に行われることを確認する措置等について、施工計画に定めること。

(2) 建設発生土に関する事項

引渡場所・仮置場所	処分方法	特記事項
屋代ストックヤード	整地(他工事流用)	市有地(千曲市屋代548-3)

※上記の搬出先について、

- ①当初想定であり、暫定的な搬出先である。契約後、受発注者協議等により搬出先を決定する。搬出先が変更となった場合は、設計変更の対象とする。
- ②工事の現場又はその付近における一時堆積(仮置)であり、盛土規制法の許可等は不要な搬出先である。ただし、一時堆積(仮置)の概要(場所、形状及び期間)、仮置場での維持管理方法を施工計画書に明示すること。
- ③公告時点は上記①及び②のとおりだが、契約後に搬出先を変更する場合は、変更後の搬出先における盛土規制法の許可等で必要となる手続きを改めて確認する必要がある。

(3) 特定建設資材に関する事項(建設リサイクル法)

- ・ 受注者は発注者から「通知書」の「写」を受け取ること。
- ・ 受注者は下請負がある場合、下請負業者に対し、「通知書」の「写」を添付して「告知書」にて告知すること。
- ・ 再資源化等が完了した時は、発注者に「再資源化等報告書」にて竣工時に報告すること。

種 別	処理場名	備考
アスファルトコンクリート塊	米山建材(株)	千曲市大字屋代
セメントコンクリート塊	無筋	
	鉄筋	
	二次製品	
建設資材木材		

※処理場名は積算上の条件であり、処理場を指定するものではない。

※排出する対象物が設計寸法と異なる場合は、発注者と協議すること。その際、寸法等を確認できる資料を提出すること。

(4) ~~産業廃棄物(建設廃棄物処理指針 H22 環境省)~~

~~産業廃棄物の処理に関する設計条件は下表のとおりである。~~

種 別	処理場名	備考
木くず(抜根・伐採材)		
汚泥		

~~※処理場名は積算上の条件であり、処理場を指定するものではない。~~

~~※積算に用いる木くず処理量の体積—重量換算は、実施設計単価表に記載される換算係数を用いる。なお、体積(m³)での確認となる場合は、体積を確認できるよう1台毎写真管理すること。~~

種 別	処分条件	備考
その他(金属くず他)		

(5) 建設副産物の処理

- ・ 建設副産物を産業廃棄物として運搬・処分業者に委託する場合は、廃棄物処理法に基づく委託基準に従い、書面による委託契約を締結すること。
- ・ 廃棄物の運搬・処分を業とする「許可証」を確認し、その「写」を委託契約書に添付すること。
- ・ 下請負業者が産業廃棄物の運搬・処分を行う場合でも、下請負契約とは別に委託契約を締結すること。
- ・ 「マニフェスト（産業廃棄物管理票）」により適切に運搬・処分されているか確認を行うこと。土木工事現場必携を参照し、廃棄物種類ごとの集計表をしゅん工書類に添付すること。
- ・ 受注者は施工計画書に以下の事項を記載する。

処理方法※	1 再資源化	2 破碎処理	3 焼却処理	4 埋立処分場	5 その他
処分先 (処理業者)	業者名				
	住所				
運搬委託先 (委託の場合)	業者名				
	住所				
その他	資源化の 方法など				

(施工計画提出時に必要な書類等)

- ・ 処理先の許可書の写し及び収集運搬業者の許可書の写し（収集運搬を委託する場合）
- ・ 処理業者の所在地及び計画運搬ルート

(6) 再生資源の利用促進

- ・ 工事目的物に要求される機能を確保し、再生資源の利用に努めること。また再資源化施設の活用を図ることにより、再生資源の利用を促進すること。
- ・ 再生資源の利用促進への取り組み方針、再生資材により設計されている工事材料の選定、施工等、及び、工事に使用する再生資材の選定、施工等について施工計画に定めること。
- ・ 受注者は、500m³以上の建設発生土を搬出しようとする場合には、土壌汚染対策法等の手続確認等や搬出先の確認等を行い、確認結果票に確認結果を記録すること。
(詳細は、土木工事現場必携（R8.4.1）共12を参照のこと）
- ・ 受注者は、建設発生土を搬出先へ搬出したときは、搬出先に対し土砂受領書の交付を求めること。また、搬出先から更に他の搬出先へ搬出された場合には、次の①～④の場合を除き、最終搬出先まで確認を行うこと。（詳細は、土木工事現場必携（R8.4.1）共12を参照のこと）
 - ① 国又は地方公共団体が管理する場所（当該管理者が受領書を交付するもの）
 - ② 他の建設現場で利用する場合
 - ③ ストックヤード運営事業者登録規程により国に登録されたストックヤード
 - ④ 土砂処分場（盛土利用等し、再搬出ししないもの）
- ・ 信州リサイクル製品の率先利用に努めること

(7) 再生資源利用等実施書の提出

- ・ 受注者は、施工計画書提出時に、「再生資源利用計画書」・「再生資源利用促進計画書」・「確認結果票」を作成し、発注者へ提出、説明のうえ公衆の見えやすい場所へ掲示すること。
- ・ 再資源化等報告書に、「再生資源利用実施書」・「再生資源利用促進実施書」を添付し提出すること。
(コブリス・プラスで作成した場合は、実施書の提出は不要)
- ・ 提出様式は、原則としてコブリス・プラスを利用し作成すること。これにより難しい場合は監督員との協議により、「建設リサイクル報告様式（EXCEL）」によることも可能とする。
- ・ 対象は「公共建設工事における分別解体等・再資源化等及び再生資源活用工事実施要領（土木）」による。
(参考)「再生資源利用計画書等の提出について（長野県）」

<https://www.pref.nagano.lg.jp/gijukan/saiseishoigen.html>

(8) 処分量の確認

建設副産物の処分量を確認するため、監督員から請求書、伝票等の提示を求められた場合は応じなければならない。

1-1 薬液注入関係

(1) 薬液注入工

調査地点・地下水位・地質等に著しい変動がある場合を除き、原則として設計変更しない。

〔観測井の本数〕

	ホースリグ長 (m)						
	H=—m	H=—m	H=—m	H=—m	H=—m	H=—m	H=—m
設置本数	—本	—本	—本	—本	—本	—本	—本
撤去本数	—本	—本	—本	—本	—本	—本	—本

〔水質調査〕

水質調査	試験項目	分析回数	備考
	Ph	—回	
	過マガン酸剤消費量	—回	

(2) 工事の留意事項及び施工計画書への記載

特に下記について、周辺環境に悪影響を及ぼさないよう入念な施工管理を行うこと。

- 薬液注入プラントからの流出防止対策
- プラント洗浄液の流出防止及び中和対策
- 路面からの流出防止対策

以上の対策の具体的内容については、施工計画書に記載すること。

1 2 品質・技術管理関係

(1) 建設資材の品質記録

発注者が指定した土木構造物の建設材料については建設資材の品質記録を作成し、工事完了時に提出すること。

(2) コリنزへの登録

- ・ 請負代金額 500 万円以上の工事について、工事实績情報サービス (CORINS・一般財団法人日本建設情報総合センター) を活用し、「登録のための確認のお願い」を作成し、監督員の確認を受けた後、直ちに登録を行うこと。
- ・ 受注時は契約後、土曜日、日曜日、祝日等を除き 10 日以内とする。
- ・ 完成時は工事完成後、土曜日、日曜日、祝日等を除き 10 日以内とする。
- ・ 登録内容の変更時は変更があった日から土曜日、日曜日、祝日等を除き 10 日以内とする。
- ・ 訂正時は適宜登録をする。
- ・ 上記以外は共通仕様書 1-1-1-7 を参照。

(3) 建設資材の試験

コンクリート圧縮試験及び鉄筋引張試験等は、原則として公益財団法人長野県建設技術センター試験所にて行うこと。

また、コンクリートの供試体には、受注者の主任技術者又はコンクリート担当技術者がサインした供試体確認版を入れること。なお、供試体確認版は、「QC版」と「品質証明シール」から選択できるものとする。

(4) コンクリートの品質管理

① コンクリート担当技術者の配置

- ・ 50m³以上のコンクリート工事においては、コンクリート担当技術者を配置し、施工計画書に明示すること。
- ・ 同技術者は、主任技術者及び監理技術者との兼務は可能である。また、現場代理人が主任技術者の資格を有する場合は兼務が可能である。

② 責任分界点からの品質管理

受注者は、責任分界点から先の全ての品質管理に責任を負うものであり、品質管理のための試験等を生コン会社に委託する場合は、その全てに立会うこと。

③ コンクリート品質管理基準

コンクリートの品質管理は「施工管理基準」によるものとするが、コンクリートの打設量が

50m³ 以下の場合については、施工時の圧縮強度試験、スランプ試験、空気量測定回数は次のとおりとする。

試験名	工種	コンクリート種類	回数	特記事項
スランプ				
空気量				
塩化物総量				
圧縮強度				
その他				

④レディーミクストコンクリート納入書

- ・レディーミクストコンクリート納入書は、監督員等の求めに応じて提示すること。また、しゅん工検査時に提示すること。
- ・レディーミクストコンクリート納入書には、荷卸し地点到着時間及び打設完了時間を記入すること。

⑤コンクリートの養生

発熱等によるひび割れ防止のため、「共通仕様書」の規定に従い、散水養生等を適切におこなうこと。

⑥コンクリート構造物のクラックの処置

コンクリート構造物のクラックの処置については次のとおりとする。

- 1) クラックが発生した構造物では「コンクリートのひび割れ調査、補修・補強指針」に基づき、進行性または有害なクラックに該当するか否か調査すること。
- 2) 進行性または有害なクラックが発生し、発生したクラックに対しては専門技術者（有資格者）の意見に基づく処置をすること。

(5) 管理図または度数表・ヒストグラム

出来形及び品質管理について、管理図または度数表・ヒストグラムを作成し、竣工書類に添付すること。

(6) ~~六価クロム溶出試験及びタンクリーチング試験~~

~~【参照(国土交通省ホームページ) : <http://www.mlit.go.jp/tec/kankyoku/kuromu.html>】~~

~~本工事は、「六価クロム溶出試験」及び「タンクリーチング試験」の対象工事であり、下表のとおり試験を実施し、試験結果（計量証明書）を提出するものとする。~~

試験名	対象工種名	検体数
六価クロム溶出試験		
タンクリーチング試験		

~~なお、試験方法は、「セメント及びセメント系固化材を使用した改良土の六価クロム溶出試験実施要領（案）」によるものとする。~~

~~また、土質条件、施工条件等により試験方法、検体数に変更が生じた場合は、監督員と協議するものとし、設計変更の対象とする。~~

1.3 ワンデーレスポンス

- (1) この工事は、ワンデーレスポンス実施対象工事である。
- (2) 「ワンデーレスポンス」とは、受注者からの質問、協議への回答は、基本的に「その日のうち」に回答するなど、工事現場において発生する諸問題に対し迅速な対応を実現することである。ただし、即日回答が困難な場合は、回答が必要な期限を受注者と協議のうえ、回答期限を設けるなどの回答を「その日のうち」にすること。また、受注者は計画工程表の提出にあたり、工事の進捗状況等を把握できる工程管理の方法について、監督職員と協議をおこなうこと。

1.4 その他

(1) 各種調査・試験への協力

共通仕様書 1-1-1-18 に基づき、発注者が自ら又は発注者が指定する第3者が行う下記の調査・試験等に対して、請負者は協力すること。

①公共事業労務費調査

受注者は正確な調査が行えるように、労働基準法に従い就業規則を作成すると共に、賃金台帳を調整・保存する等、雇用している現場労働者の賃金・時間管理を適切に行うこと。

また、工事の一部を下請負契約する場合、当該下請負工事の受注者も同様の義務を負う旨を定めること。

②諸経費動向調査

③施工合理化調査（歩掛実態調査）

④施工形態動向調査

調査対象になった工種には、発注者から通知すると共に、技術管理費に当該調査に関わる調査費用を計上する。

(2) 構造改善

建設現場における福祉の改善や労働時間の短縮、又は建設産業への理解を深める事業の実施などの構造改善対策にも配慮すること。

(3) 暴力団等（暴力団、暴力団関係企業など、不当介入を行うすべての者をいう。）からの不当要求または工事妨害（以下「不当介入」という。）の排除

① 暴力団等から不当介入を受けた場合は、その旨を直ちに発注者に報告し、所轄の警察署に届けること。

② 暴力団等からの不当介入による被害を受けた場合は、その旨を直ちに発注者に報告し、被害届を速やかに所轄警察署に提出すること。

③ 不当介入を排除するため、発注者及び所轄警察署と協力すること。

④ 不当介入により工期の延長が生じる場合は、約款の規定により発注者に工期延長等の要請を行うこと。

(4) 遵守事項

「指導事項」（別紙－３）を遵守すること。

(5) しゅん工検査における複数検査員及び複数日検査への協力

しゅん工検査において、検査補助員を配する検査あるいは複数日の検査となる場合は、検査に協力すること。

(6) 抜き打ち検査

建設工事の抜き打ち検査が実施された場合、受注者は受検体制を含め検査員の指示に従うこと。

(7) 指導監査

施工途中において指導監査を実施する場合、受注者は受検体制を含め検査員の指示に従うこと。

(8) 不正軽油撲滅対策

軽油を燃料とする車両及び建設機械等には、ガソリンスタンド等で販売されている適正な軽油を使用すること。

県庁税務課及び各県税事務所がおこなう燃料の抜き取り調査等に協力すること。

(9) 法定外の労災保険の付保

本工事において、受注者は法定外の労災保険に付さなければならない。

法定外の労災保険への付保状況について、受注者は保険契約の証券又はこれに代わるものにより、監督員の確認を受けなければならない。

1 5 注意事項

(1) 変更請負額

設計変更に伴い算出する請負額は、次式により算出する。

$(\text{変更請負額(税抜)}) = (\text{変更設計額(税抜)}) \times (\text{請負額(税抜)}) / (\text{設計額(税抜)})$ (万円未満切捨て)

(2) 工事書類簡素化ガイドライン

共通仕様書 1-1-1-27 に定める工事しゅん工書類に関して簡素化出来るものについては、「工事書類簡素化ガイドライン」によることとする。

(3) 電子納品

電子納品にあたっては、「電子納品に係る実施要領（千曲市）」によるものとする。

16 創意工夫・社会性に関する実施状況の提出について

受注者は、工事施工において、自ら立案実施した創意工夫や技術力に関する項目、又は、地域社会への貢献として評価できる項目に関する事項について、工事完了時までに所定の様式により提出することができる。

※週休2日（土日）については、発注者が実施工程表等で実施状況を確認できれば、説明資料の作成・提出は不要とする。

創意工夫・社会性等の具体的内容がある場合は、別紙ー1「創意工夫・社会性に関する実施状況」及び、「説明資料」を提出すること。なお、用紙サイズはA4版とする。

17 工事現場の環境改善について

(1) 目的

工事現場の現場環境改善は、地域との積極的なコミュニケーションを図りつつ、そこで働く関係者の意識を高めるとともに関係者の作業環境を整えることにより、公共事業の円滑な執行に資することを目的とするものである。よって、受注者は施工に際し、この趣旨を理解し、発注者と協力しつつ地域との連携を図り、適正に工事を実施するものとする。

(2) 現場環境改善の実施内容について

① 現場環境改善費が率計上されている場合は、別紙6「現場環境改善費実施計画表」に基づき、現場着手前までに発注者へ提出し、決定するものとする。

決定する際は、「現場環境改善費実施計画表」の「実施する内容」の中から、原則として各計上費目（仮設備関係、営繕関係、安全関係及び地域連携）ごとに1内容ずつの合計4つの内容を選択することとする。

② 主に現場の施設や設備に対する熱中症対策・防寒対策に関する費用については、率分の計上ではなく、対策の妥当性を確認の上、積み上げ計上を行うものとする。対策を実施する場合は①同様に、別紙6「現場環境改善費実施計画表」に基づき、現場着手前までに発注者への提出により決定するものとする。

③ 現場環境改善費が①の他に積上計上されている場合は、発注者の指示に従い実施のこと。

(3) 工事完了時には、現場環境改善の実施写真を提出するものとする。

(4) 本工事は、「建設工事における「快適トイレ」設置の試行要領（長野県建設部）」を適用する工事です。

18 質問回答について

公告文を参照すること。

19 設計表示数位

適用する設計表示数位は、長野県が適用している国土交通省「土木工事数量算出要領（案）」の最新版に準拠している。

20 仕様書等の適用版

当工事の適用は次のとおりとする。ただし、契約中に改定された場合の適用版については、各仕様書等の改定時に通知された適用年月日によること。

(1) 長野県土木工事共通仕様書（建設部） 令和7年10月1日適用

(2) 長野県土木工事施工管理基準（建設部） 令和7年10月1日適用

(3) 土木工事現場必携 令和2年3月版 令和8年4月一部改定

(4) 工事書類簡素化ガイドライン（建設部） 令和7年4月1日適用版

<https://www.pref.nagano.lg.jp/gijukan/kensei/soshiki/soshiki/kencho/gijutsukanri/index.html>

§ 2 特記仕様書

(1) 採用単価に関する情報

別添「資材単価等について」、「刊行物単価等」を添付しています。

(2) 地下埋設物に関する対応

施工区間内における地下埋設物については、上下水道の管理者と協議の上、試掘により位置や施工影響等を確認することとしているが、隣接する家屋への引込管・排水管についても位置確認及び施工影響を確認すること。また、地元個人で管理している農業用取水管が浅い位置に埋設されているため、地元説明時に確認し、対応を発注者と協議すること。

(2) 施工計画について

現道通行止めによる沿線住民への影響を小さくできるように配慮すること。

(3) 建設発生土の処分場について

他工事との調整により、発生土の運搬先を変更する場合があります。

(4) 雨水の対策について

側溝工や舗装等の施工時には、民地等へ市道から雨水が流出しないように留意して施工し、別途対応が必要と考えられる場合は発注者と協議すること。

(5) 耕作地への配慮について

工事現場への材料搬入時等に近隣の耕作地へ悪影響を及ぼさないように注意すること。対応が必要となった場合は発注者と協議の上実施すること。

(6) 構造物撤去について

既設構造物撤去時には、その構造物の寸法及び材質を記録し、適切に撤去及び処分を行うこと。

(7) 工種の追加について

現場再精査等により、新たな工種が必要となった場合には、発注者と協議の上、施工範囲または設計数量の変更、工種の追加を行う場合があります。

(8) 購入土について

他工事等との調整により変更となる場合があります。

(別紙－1)

創意工夫・社会性に関する実施状況

工事名	令和〇〇年度 〇〇	工事	請負者名	〇〇建設
項目	評価内容	番号	実施内容(説明資料の実施内容を複写)	
<input type="checkbox"/> 創意工夫 項目数 _____ 項目	<input type="checkbox"/> 施工		(例) ・災害等での臨機の処置 ・施工状況(条件)の変化に対応した自発的提案 ・ICT活用工事の取組み ※ICT活用工事については、発注者が事前協議資料や施工計画書等で実施状況を確認できれば、説明資料の作成・提出は不要 ・測量・位置出し ・施工に伴う機械、器具、工具、装置類の工夫 ・二次製品、代替製品の利用の工夫 ・施工方法の工夫 ・施工環境の改善 ・仮設計画の工夫 ・施工管理の工夫 ・写真管理の工夫 ・その他	
	<input type="checkbox"/> 品質		(例) ・使用材料、施工方法、品質確保の工夫 ・集計ソフトの活用 ・その他	
	<input type="checkbox"/> 安全衛生 (※)		(例) ・安全施設・仮設備の配慮・工夫 ・安全教育・講習会・パトロールの工夫 ・作業環境の改善 ・交通事故防止・被害軽減対策・交通確保の工夫 ・その他	
	<input type="checkbox"/> 働き方改革		(例) ・若手(40歳未満)や女性技術者の登用 ・週休2日(土日)の達成 ※週休2日(土日)については、発注者が実施工程表等で実施状況を確認できれば、説明資料の作成・提出は不要 ・その他	
	<input type="checkbox"/> その他		(例) ・リサイクル推進 ・生産性向上の取組み ・その他	
<input type="checkbox"/> 社会性等 (地域社会や住民 に対する貢献) 項目数 _____ 項目	<input type="checkbox"/> 地域への貢献 (※)		(例) ・地域の自然環境保全 ・作業現場の周辺地域との調和 ・地域住民とのコミュニケーション ・ボランティア活動への積極的な参加 ・その他	

実施状況の提出は、創意工夫、社会性等それぞれ7項目を上限とする。

※ 現場環境改善費で実施した4項目については評価しない。

創意工夫・社会性等に関する実施状況 説明資料

工事名		番号	
項目		評価内容	
実施内容			
(説明)			
(添付図)			

○作成にあたっての注意事項

本実施状況の提出は、創意工夫、社会性それぞれ7項目を上限とする。

【別添様式】について

1. 該当する項目に□に、レ点マーク記入。
2. 該当項目以外にも評価できる内容がある場合には、その他として項目を設けるものとする。
3. 具体的内容の説明として、写真・ボンチ絵等を説明資料に整理。
4. 提案内容1件毎に番号を付し、説明資料の右上に対応する番号を記入する。

「説明資料」については、簡潔に作成するものとし、必要に応じて別葉とする。

(別紙－２)

排出ガス対策型建設機械について

本工事においては、(表－１)に示す建設機械を使用する場合は、排出ガス対策型建設機械の使用を原則とする。

本工事において以下に示す建設機械を使用する場合は、「排出ガス対策型建設機械指定要領(平成3年10月8日付建設省経機発第249号)」に基づき指定された排出ガス対策型建設機械を使用するものとする。排出ガス対策型建設機械を使用出来ない場合は、平成7年度建設技術評価制度募集課題「建設機械の排出ガス浄化装置の開発」またはこれと同等の開発目標で実施された民間開発建設技術の技術審査・証明事業、あるいはこれと同等の開発目標で実施された建設技術審査証明事業により評価された排出ガス浄化装置を装着することで、排出ガス対策型建設機械と同等とみなす。ただし、これにより難しい場合は、監督員と協議するものとする。

排出ガス対策型建設機械あるいは排出ガス浄化装置を装着した建設機械を使用する場合、現場代理人は施工現場において、使用する建設機械の写真撮影を行い、監督員に提出するものとする。

(表－１) 排出ガス対策型建設機械を原則使用とする機種

機 種	備 考
一般工事用建設機械 ・バックホウ ・トラクタショベル(車輪式) ・ブルドーザ ・発動発電機(可搬式) ・空気圧縮機(可搬式) ・油圧ユニット (以下に示す基礎工事用機械のうち、ベースマシーンとは別に、独立したディーゼルエンジン駆動の油圧ユニットを搭載しているもの； 油圧ハンマ、バイプロハンマ、油圧式鋼管圧入・引抜機、油圧式杭圧入引抜機、アースオーガ、オールケーシング掘削機、リバースサーキュレーションドリル、アースドリル、地下連続壁施工機、全回転型オールケーシング掘削機) ・ロードローラ、タイヤローラ、振動ローラ ・ホイールクレーン	ディーゼルエンジン(エンジン出力7.5kw以上260kw以下)を搭載した建設機械に限る。 (<u>閲覧設計書等で2次基準値と表示している機種については、2次基準値を標準とする工種である。</u>)

指導事項

(1) 建設産業における生産システムの合理化指針の遵守等について

工事の適正かつ円滑な施工を確保するため、「建設産業における生産システムの合理化指針」において明確にされている総合・専門工事業者の役割に応じた責任を的確に果たすとともに、適正な契約の締結、適正な施工体制の確立、建設労働者の雇用条件等の改善等に努めること。

(2) 建設工事の適正な施工の確保について

一 建設業法（昭和24年5月24日法律第100号）及び公共工事の入札契約の促進に関する法律（平成12年11月27日法律第127号）に違反する一括下請負その他不適切な形態の下請契約を締結しないこと。

二 建設業法第26条の規定により、受注者が工事現場ごとに設置しなければならない専任の主任技術者又は専任の監理技術者については、適切な資格、技術力等を有する者（工事現場に常駐して、専らその職務に従事する者で、受注者と直接的かつ恒常的な雇用関係にあるものに限る。）を配置すること。

なお、主任技術者または監理技術者の専任を要しない期間の留意事項は、以下のとおりとする。

・請負契約の締結後、現場施工に着手するまでの期間（現場事務所の設置、資機材の搬入又は仮設工事等が開始されるまでの期間）については、主任技術者又は監理技術者の工事現場への専任を要しない。なお、現場施工に着手する日については、請負契約の締結後、監督職員との打合せにおいて決める。

・工事完成後、検査が終了し（発注者の都合により検査が遅延した場合を除く。）、事務手続、後片付けのみが残っている期間については、主任技術者又は監理技術者の工事現場への専任を要しない。

三 受注者が工事現場ごとに設置しなければならない専任の監理技術者のうち、当該建設工事に係る建設業が指定建設業である場合の監理技術者は、建設業法第15条第2号イに該当する者又は同号ハの規定により建設大臣が同号イに掲げる者と同等以上の能力を有するものと認定した者で、監理技術者証の交付を受けている者を配置すること。この場合において、監理技術者の写しを契約時に提出する。また発注者から請求があったときは、資格者証を提示すること。

四 一、二及び三のほか、建設業法等に抵触する行為は行わないこと。

(3) 労働福祉の改善等について

建設労働者の確保を図ること並びに労働災害の防止、適正な賃金の確保、退職金制度及び各種保険制度への加入等労働福祉の改善に努めること。

(4) 建設業退職金共済制度について

一 建設業者は、自ら雇用する建退共制度の対象労働者に係る共済証紙を購入し、当該労働者の共済手帳に共済証紙を貼付すること。

二 建設業者が下請契約を締結する際は、下請業者に対して、建退共制度の趣旨を説明し下請業者が雇用する建退共制度の対象労働者に係る共済証紙をあわせて購入して現物により交付すること、又は建退共制度の掛金相当額を下請代金中に算入することにより、下請業者の建退共制度への加入並びに共済証紙の購入及び貼付を促進すべきこと。

三 請負代金の額が800万円以上の建設工事の請負契約を締結したときは、建設業者は、建退共制度の発注者用掛金収納書（以下「収納書」という。）を工事締結後1ヶ月以内に発注者に提出すること。電子申請方式の場合は、退職金ポイントの購入時に発行される掛金収納書を、工事契約締結後40日以内に発注者へ提出すること。なお、工事契約締結当初は工場制作の段階であるため建退共制度の対象労働者を雇用しないこと等の理由により、期限内に当該工事に係る収納書を提出できない事情がある場合においては、あらかじめその理由及び共済証紙の購入予定時期を書面により申し出ること。

- 四 建設業者は、三の申し出を行った場合、請負代金額の増額変更があった場合等において、共済証紙を追加購入したときは、当該共済証紙に係る収納書を工事完成時まで提出すること。なお、三の申し出を行った場合又は請負代金額の増額変更があった場合において、共済証紙を追加購入しなかったときは、その理由を書面により申し出ること。
- 五 共済証紙の購入状況を把握するため必要があると認めるときは、共済証紙の受払い簿その他関係資料の提出を求めることがあること。
- 六 建退共制度に加入せず、又は共済証紙の購入若しくは貼付が不十分な建設業者については、指名等において考慮することがあること。
- 七 下請業者の規模が小さく、建退共制度に関する事務処理能力が十分でない場合には、元請業者に建退共制度への加入手続き、共済証紙の共済手帳への貼付等の事務の処理を委託する方法もあるので、元請業者においてできる限り下請業者の事務の受託に努めること。

(5) ダンプトラック等による過積載、不正改造等の防止について

- 一 積載重量制限を超過して工事用資材を積み込まず、また積み込ませないこと。
- 二 過積載、不正改造等を行っている資材納入業者から、資材を購入しないこと。
- 三 資材等の過積載を防止するため、建設発生土の処理及び骨材等の購入等に当たっては、下請事業者及び骨材等納入業者の利益を不当に害することのないようにすること。
- 四 さし枠装着車、物品積載装置、リヤバンパー等を不正改造したダンプカー及び不表示車等に土砂等を積み込まず、また積み込ませないこと。並びに工事現場に出入りすることのないようにすること。
- 五 過積載車両、さし枠装着車、リヤバンパーの切断・取り外し改造車、不表示車等から土砂等の引き渡しを受ける等、過積載、不正改造等を助長することのないようにすること。
- 六 取引関係のあるダンプカー事業者が過積載を行い、又はさし枠装着車、リヤバンパーの切断・取り外し改造車、不表示車等を土砂等運搬に使用している場合は、早急に不正状態を解消する措置を講ずること。
- 七 「土砂等を運搬する大型自動車による交通事故の防止等に関する特別措置法」第12条に規定する団体等の設立状況を踏まえ、同団体等への加入者の使用を促進すること。
- 八 下請契約の相手方又は資材納入業者を選定するにあたっては、交通安全に関する配慮に欠ける者又は業務に関しダンプトラック等によって悪質かつ重大な事故を発生させたものを排除すること。
- 九 以上のことにつき、下請契約における受注者を指導すること。
- 十 上記の対策について、施工計画書に具体的に記載すること。

(6) 不法無線局及び違法無線局対策について

受注者は、電波法令を遵守し、不法無線局（不法アマチュア局、外国製無線機など）及び無線局の違法な運用（アマチュア局を使用した業務連絡など）を行ってはならない。

(別紙－４)

長野県産土木用材産地証明書発行基準

1 (目的)

長野県県産間伐材供給センター協議会規約第4条(3)により、県産土木用材産地証明書(以下証明書という)を発行するための基準を示すものである。

2 (発行対象者)

- (1) 長野県県産間伐材供給センター協議会(以下供給センターという)を構成する者及びその構成員。
- (2) 供給センターの認めた者。

3 (発行者)

証明書の発行は、次の地区協議会が行う。

証明書の発行を求めるものは次の事務局へ、次の書類を提出する。

(発行所)

- ① 東信地区協議会 小諸市甲鞍掛4747(東信木材センター協同組合連合会内)
(TEL0267-23-0887)
- ② 南信地区協議会 上伊那郡辰野町伊那富後山5892-1
(長野県森林組合連合会 南信木材センター内)
- ③ 中信地区協議会 安曇野市三郷温4000
(長野県森林組合連合会 中信木材センター)
- ④ 北信地区協議会 長野市大字穂保字中ノ配342-1
(長野県森林組合連合会 北信木材センター内)

(提出書)

- (1) 証明書発行申請書(様式1)
- (2) 素材丸太にあつては、その生産者の、加工品にあつてはその加工製造業者の「出荷証明書」
(書式は特に定めないが、①工事名 ②施工主 ③元請 ④品種(県産材使用を明記する)
⑤製造日又は伐採日 ⑥製造者又は伐採者を明記し、その発行者の押印のあるもの)

4 (証明書の書式)

証明書の書式は、(様式2)とする。

5 (申請者の責務)

- ① 申請書記載事項等に虚偽があり、その責務を問われた場合、その責務は申請者に帰するものとする。
- ② 協議会から長野県産間伐材を使用していることを証明する資料を求められた場合速やかに従う責務を負う。

(様式1)

長野県産土木用材産地証明書発行申請書

令和 年 月 日

県産間伐材供給センター協議会長 様

(申請者)
会社名
代表者名

下記使用について確かに長野県産材を使用したので長野県産土木用材産地証明書を発行してください。

記

工事名：令和 年度 工事 線 市 字
発注者：長野県 事務所長
品 種：県産からまつ間伐材使用
2.0m×8～12cm 皮むき丸太 500本
製造者：
製造日： 令和 年 月 日
添付書類： 出荷証明書
その他：

(様式2)

県産土木用材産地証明書

様

令和 年 月 日

長野県岡田町30-16
県産間伐材供給センター協議会
会長 ○○○○

下記の土木用材は長野県産であることを証明します。

記

納材者 氏名又は名称 及び代表者名			
樹種	規格・仕様	数	量

令和 年 月 日

千曲市長 様

県外産資材使用報告書

受注者名：
(現場代理人)

工事名

本工事において県内産を使用しない材料は、以下のとおりです。

資材名	規格	使用数量	製造者名・製造工場名・ 購入先等（県名及び市町村名）	県内産資材を使用しない理由

※報告が必要な資材を「生コン」、「砕石」、「加熱アスファルト合材」、「コンクリート二次製品」に限定します。

※「県内産」とは、県内企業が「生産」した製品とします。

※県内産資材を使用しない理由には、「工事予定期間に製品の納入が困難」「大規模災害の発生により製造が間に合わない」「構造的に使用ができる製品がない」などの具体的な内容を記載してください。

(別紙6)

現場環境改善費実施計画表

計上費目	チェック欄	実施する内容	現場で実施する内容
率計上分			
現場環境改善 (仮設備関係)		1 昇降設備の充実	
		2 環境負荷の低減	
		3 ICT設備の充実	
		4 作業負荷の低減	
		その他	
現場環境改善 (営繕関係)		1 現場事務所の快適化 (女性用更衣室の設置を含む)	
		2 労働宿舍の快適化	
		3 現場休憩所の快適化 (交通誘導警備員待機室を含む)	
		4 衛生設備・厚生施設の充実等	
		その他	
現場環境改善 (安全関係)		1 工事標識・照明等安全施設の充実	
		2 盗難防止対策	
		3 健康関連施設の充実	
		4 野生生物・害虫対策等	
		その他	
地域連携		1 広報活動等 (完成予想図、パンフレット、工法説明、PR看板等)	
		2 見学会・イベント等の開催 (見学施設等設置・管理運営等含む)	
		3 社会貢献・地域対策費等 (地域行事等の経費含む)	
		4 現場景観向上 (美装化・デザイン看板等)	
		その他	
積上計上分			
		1 避暑(熱中症対策)・避寒対策	

電子納品に係る実施要領

(令和6年5月1日制定)

(目的)

第1 この要領は、千曲市の建設工事及び建設工事に係る測量設計業務等（以下、「工事等」という。）における電子納品を進めるための実施方法等を定め、公共工事におけるCALS/E Cの推進を図ることを目的とする。

(電子納品の定義)

第2 「電子納品」とは、調査、設計、工事などの各業務段階の最終成果を電子データで納品することで、業務の次段階における活用を容易にし、品質の向上や業務の効率化を図ることをいう。ここでいう電子データとは、各電子納品要領（案）等に示されたファイルフォーマットに基づいて作成されたものを指す。

(対象工事等)

第3 原則として全ての工事等を対象とする。ただし、発注者が不要と認めた場合はこの限りでない。

(対象成果品)

第4 電子納品の対象となる成果品は、次に規定される成果品とする。

- ・土木工事共通仕様書（施工管理基準、写真管理基準等を含む）
- ・測量業務共通仕様書
- ・地質・土質調査共通仕様書
- ・設計業務共通仕様書
- ・用地調査等共通仕様書（第3章～第3章の7に該当するもの）

(経費の取り扱い)

第5 電子納品の作成に係る経費の取り扱いは以下のとおりとする。なお、第11で規定する成果品の提出部数によらない場合は、特記仕様書に明示するほか、別途、必要経費を考慮するものとする。

- 1) 工事：共通仮設費率に含まれるものとする。
- 2) 業務：各分野の積算基準で定める「電子成果品作成費」を計上するものとする。

(要領・基準)

第6 千曲市の電子納品は、特に記載のない限り国土交通省の電子納品要領及び関連基準（以下「要領・基準類」という。）を準用する。【別記】

(運用に関する手引き)

第7 千曲市の電子納品に関する下記事項等の運用については、別に定める「運用の手引き」による。【別記】これに定めのない事項については、国土交通省の「電子納品等運用ガイドライン [土木工事編]、電子納品運用ガイドライン [業務編]」に準じて受発注者間で協議して定めることとする。

- ・要領・基準類の千曲市での読み替え
- ・受発注者間で協議確認する際に使用する「チェックシート」
- ・電子納品対象書類の範囲

- ・電子ファイルのアプリケーションソフト、バージョン
- ・施工中の書類の取り扱い
- ・電子成果品の保管管理
- ・千曲市工事では、完成図面（100%出来形展開図等）、工事写真を電子納品の対象とし、原則1枚の納品媒体に格納することとします。格納された各データは、1つの工事管理ファイル（index_c.xml、 index_d.xml）により管理されるものとします。

（協議確認事項）

第8 電子納品の実施にあたり、受発注者間で協議・確認すべき内容をチェックシートにより行う。

○事前協議

工事等の着手時に、期間中の電子納品に関する疑問を解消し円滑に電子納品を実施するため、「事前協議チェックシート」を用いて受発注者間で電子納品の対象書類やファイル形式について協議。

（納品媒体）

第9 納品する電子媒体は基本的にCD-RもしくはDVD-Rとする。CD-Rの論理ファイルフォーマット形式はJoliet※とし、DVD-Rの論理ファイルフォーマット形式は、UDF（UDF Bridge）とする。なお、中途における情報のやり取りについては、受発注者協議の上、他の電子媒体を認めることとする。

（納品物のチェック）

第10 受注者は、電子成果物を納品する前に、必ず国土交通省から提供される最新版の「電子納品チェックシステム」によりチェックを行い、エラーを解消させることとする。また、ウィルスチェックを行い、ウィルスが検出されないことを確認することとする。

（工事等完成図書の提出部数）

第11 建設工事電子データにより納品する成果品については、電子データを格納した電子媒体をもって原図・原稿及び製本に代えるものとし、提出部数は以下のとおりとする。

①工事完成図書

電子納品対象書類	電子媒体（CD-R・DVD-R）	2部（正・副）
	紙媒体 工事写真のうち「着手前・完成」	1部（その他協議による）
上記以外	紙媒体	1部

②業務完成図書書類	電子媒体（CD-R・DVD-R）	2部（正・副）
	紙媒体	1部

・電子媒体ラベルへの記載項目のうち、工事等名称については、路河川名及び市町村名、字名を含むものとする。

（電子納品の検査）

第12 電子成果品の書類検査は、電子データで検査することを原則とし、必要がある場合に限り紙での出力により対応する。検査に必要な機器の準備は、原則として受注者が行う。機器の操作は、受注者が主に行い、発注者は操作補助を行う。

（適用）

第13 この要領は、令和6年5月1日以降に入札公告を行う工事等から適用する。

※ J o l i e t (ジョリエット)

マイクロソフト社が設計した、ISO9660の拡張規格であり、1文字2バイトで表現するUnicodeを採用し、128バイト(64文字)までの長いファイル名に対応しています。流通しているほとんどのOSに対応しており、Jolietを利用できないシステムでもISO 9660レベル1として読み込めるようになっていることから、ワープロソフト等で一般的になった4文字の拡張子に対応するため、電子納品に関する要領・基準での標準として採用しました。

(国土交通省電子納品運用ガイドラインによる)

【別記】千曲市が準用する「要領・基準類」及び「運用に関する手引き」等

(令和8年4月1日現在)

○国土交通省「要領・基準類」は以下のとおり。

要領・基準

- | | |
|-------------------|----------|
| ・ 工事完成図書の電子納品等要領 | 令和5年3月 |
| ・ 土木設計業務等の電子納品要領 | 令和6年3月 |
| ・ CAD製図基準 | 令和7年12月 |
| ・ デジタル写真管理情報基準 | 令和5年3月 |
| ・ 測量成果電子納品要領 | 令和7年12月 |
| ・ 地質・土質調査成果電子納品要領 | 平成28年10月 |

ガイドライン類

- | | |
|--------------------------|---------|
| ・ 電子納品等運用ガイドライン【土木工事編】 | 令和6年3月 |
| ・ 電子納品運用ガイドライン【業務編】 | 令和6年3月 |
| ・ CAD製図基準に関する運用ガイドライン | 令和7年12月 |
| ・ 電子納品運用ガイドライン【測量編】 | 令和7年12月 |
| ・ 電子納品運用ガイドライン【地質・土質調査編】 | 平成30年3月 |

○納品時に使用するチェックシステムは以下のとおり。

- ・ 国土交通省から提供される電子納品チェックシステムの最新版
- ・ OCFの「SXF確認機能検定」に合格したソフトウェア
(CAD製図基準に基づいて作成された図面を見る場合)

○千曲市工事では、完成図面(100%出来形展開図等)、工事写真を電子納品の対象とし、原則1枚の納品媒体に格納することとします。格納された各データは、1つの工事管理ファイル(index_c.xml、index_d.xml)により管理されるものとします。

<参考資料>

- 国土交通省「電子納品に関する要領・基準 要領・基準一覧表」
https://www.cals-ed.go.jp/cri_point/
- 国土交通省「電子納品に関する要領・基準 ガイドライン一覧表」
http://www.cals-ed.go.jp/cri_guideline/
- 国土交通省「電子納品に関する要領・基準 電子納品チェックシステム」
http://www.cals-ed.go.jp/edc_download/

建設工事における「快適トイレ」設置の試行要領

千曲市

(令和4年11月1日制定)

1 目的

建設現場を働きやすい環境とする取組の一環として、男女ともに快適に使用できる仮設トイレ（以下、「快適トイレ」という。）を導入し、現場環境の改善を図ることを目的とする。

2 試行対象

○対象工事

千曲市が発注する建設工事（建築工事は除く）

○対象金額

全ての工事 → 受注者の希望により実施

3 快適トイレの仕様

受注者は、現場に以下の（１）～（１１）の仕様を満たす快適トイレを設置することを原則とする。（１２）～（１７）については、満たしていればより快適に使用できると思われる項目であり、必須ではない。

【快適トイレに求める機能】

- （１）洋式便器
- （２）水洗及び簡易水洗機能（し尿処理装置付き含む）
- （３）臭い逆流防止機能
- （４）容易に開かない施錠機能
- （５）照明設備
- （６）衣類掛け等のフック、又は、荷物の置ける棚等（耐荷重を5kg以上とする

【付属品として備えるもの】

- （７）現場に男女がいる場合に男女別の明確な表示
- （８）入口の目隠しの設置（男女別トイレ間も含め入口が直接見えないような配置等）
- （９）サニタリーボックス（女性用トイレに必ず設置）
- （１０）鏡と手洗器
- （１１）便座除菌クリーナー等の衛生用品

【推奨する仕様、付属品】

- （１２）室内寸法900×900mm以上（面積ではない）
- （１３）擬音装置（機能含む）
- （１４）着替え台
- （１５）臭気対策機能の多重化
- （１６）室内温度の調節が可能な設備

(17) 小物置き場（トイレトペーパー予備置き場等）

4 実施方法

- ・受注者は、快適トイレを設置する場合、様式-1「快適トイレチェックシート」に必要事項を記入し、パンフレット等の資料とともに監督員に工事打合せ簿にて提出するものとする。
- ・現場付近に個別にトイレを設置する場合に適用する（現場事務所内にあるトイレには適用しない。）
- ・標準仕様を満たすトイレを男女別で各1台設置することを標準とする（女性が現場にいない場合は、この限りではない）
- ・「快適トイレとして活用するために備える付属品」については、受注者は必ず備えるものとする。備えていないトイレは、快適トイレとしては扱わないこととする。
- ・原則として、試行対象工事に適用するが、市場に全現場に相当するトイレが流通していないと想定されることから、当初は金額を計上せず、導入できた工事について変更契約時に計上する方法とする。
- ・ただし、快適トイレの流通の関係上、仕様を満たすトイレを手配できない場合は、監督員と協議のうえ、快適トイレを導入しないものとする。

5 積算について

- ・快適トイレの費用は、51,000円/基・月を上限に「積算上の差額」※を計上するものとし、男女別で1台ずつ計2台まで計上できるものとする（102,000円/2基・月が上限）
 - ※「積算上の差額」とは、実際にかかった費用から10,000円（従来品）を引いた額
- ・計上費用は、「積算上の差額」と「51,000円/基・月」を比較し、どちらか安い方の費用を共通仮設費（営繕費）に計上するものとする。
- ・ハウス型等の男女別トイレが一体型となっている場合、男女別の入口になっている場合に限り、1ハウスで102,000円/基・月上限まで計上可能とする。
- ・積算上限額を超える費用については、現場環境改善費（率）の対象（1項目）としてよい。

6 その他

- ・従来行ってきた「女性用トイレ」を現場に設置する場合は、原則として快適トイレを設置するものとする。なお、快適トイレが手配できないなどの理由によりこれによりがたい場合は、受発注者協議のうえ決定する。
- ・災害時に避難所で使用する快適トイレが不足する場合は、避難所へ優先配備できるよう、可能な範囲で協力するものとする。

【具体的な計上方法例】

- ① 実際に導入した快適トイレ費用 70,000 円／基・月の場合（積算上の差額 60,000 円）
積算で計上する費用：51,000 円／基・月
- ② 実際に導入した快適トイレ費用 40,000 円／基・月の場合（積算上の差額 30,000 円）
積算で計上する費用：30,000 円／基・月
- ③ 実際に導入した快適トイレ費用
男女一体型ハウス 100,000 円／基・月の場合（積算上の差額 90,000 円）
積算で計上する費用：90,000 円／基・月
- ④ 実際に導入した快適トイレ費用
男女一体型ハウス 200,000 円／基・月の場合（積算上の差額 190,000 円）
積算で計上する費用：102,000 円／基・月

7 適用

本試行要領は、令和 4 年 11 月 1 日以降に起工起案する工事から適用する。

材料の一括承認一覧表 材料承認願を施工計画書に記載することにより省略できるもの：市土木工事(国補・市単共) 令和8年4月 千曲市役所

路盤・基礎材料

(R8.4～R9.3)

	中部興業(有)	北信地区 砕石協同組合			長埴石産(株)	株式会社 SHIOSAWA
		飯山陸送(株) 松代工場	高山越建商 高山工場	藤森砕石(株) 高山工場		
粒調砕石 25mm	◎	◎	◎	◎		◎
粒調砕石 40mm	◎	◎	◎	◎		◎
クラッシャーラン 25mm		◎	◎	◎	◎	◎
クラッシャーラン 40mm	◎	◎	◎	◎	◎	◎

加熱アスファルト(新材)

(R8.4～R9.3)

	高更埴産業(株) 更埴工場	高長野産業(株) 長野工場	長本(株) 工場久	上本(株) 工場久	アレスコ の	ア塩 スコン 沢
密粒度As(20)	◎	◎	◎	◎	◎	◎
密粒度As(13)	◎	◎	◎	◎	◎	◎
細粒度As(13)	◎	◎	◎	◎	◎	◎
密粒度As(20F)	◎	◎	◎	◎	◎	◎
密粒度As(13F)	◎	◎	◎	◎	◎	◎
細粒度As(13F)	◎	◎	◎	◎	◎	◎
開粒度As(13)			◎	◎	◎	◎
加熱安定処理材				◎		
改質Ⅱ型密粒度As(20F)				◎		◎
改質Ⅱ型密粒度As(13F)				◎		◎

加熱アスファルト(再生材)

(R8.4～R9.3)

	高更埴産業(株) 更埴工場	高長野産業(株) 長野工場	長本(株) 工場久	上本(株) 工場久	アレスコ の	ア塩 スコン 沢
密粒度As(20)	◎	◎	◎	◎	◎	◎
密粒度As(13)	◎	◎	◎	◎	◎	◎
細粒度As(13)	◎	◎	◎	◎	◎	◎
密粒度As(20F)	◎	◎	◎	◎	◎	◎
密粒度As(13F)	◎	◎	◎	◎	◎	◎
細粒度As(13F)	◎	◎	◎	◎	◎	◎
加熱安定処理材	◎	◎	◎	◎	◎	◎

※再生材混入率30%

生コンクリート

(R8.4～R9.3)

	信州生コン(株)	(有)柳沢建材	上小生コ 事業協同組 合	
			上田生コン(株)	株式会社 シノノ生コ ン上田工場
21-8-20N (W/C=60以下)			◎	
21-8-25N (W/C=60以下)				
21-8-40N (W/C=60以下)			◎	
24-8-20N (W/C=60以下)				◎
24-8-40N (W/C=60以下)				◎
21-8-20BB (W/C=60以下)			◎	
21-8-25BB (W/C=60以下)	◎	◎		
21-8-40BB (W/C=60以下)	◎	◎	◎	
24-8-20BB (W/C=60以下)				◎
24-8-40BB (W/C=60以下)				◎
24-8-20N (W/C=55以下)			◎	
24-8-25N (W/C=55以下)				
24-8-40N (W/C=55以下)			◎	
24-12-20N (W/C=55以下)			◎	
24-12-25N (W/C=55以下)				
24-12-40N (W/C=55以下)			◎	
27-8-20N (W/C=55以下)				◎
27-8-40N (W/C=55以下)				◎
27-12-20N (W/C=55以下)				◎
27-12-40N (W/C=55以下)				◎
24-8-20BB (W/C=55以下)			◎	
24-8-25BB (W/C=55以下)	◎	◎		
24-8-40BB (W/C=55以下)	◎	◎	◎	
24-12-20BB (W/C=55以下)			◎	
24-12-25BB (W/C=55以下)	◎	◎		
24-12-40BB (W/C=55以下)	◎	◎	◎	
27-8-20BB (W/C=55以下)				◎
27-8-40BB (W/C=55以下)				◎
27-12-20BB (W/C=55以下)				◎
27-12-40BB (W/C=55以下)				◎
捨-8-40N			◎	◎
捨-8-40BB	◎	◎	◎	◎

※生コンクリートの使用にあたっては、一括承認されている場合でも施工計画書に「配合計画書」を添付してください。

※水セメント比の選択については、長野県土木事業設計基準第5章第1節に準拠する。

各生コン工場の工場適用配合は次の通りです。(指定規格と製品規格が異なるもの、同等品)

信州生コン

指定	工場適用配合
18-8-25BB (W/C=60%以下)	21-8-25BB
18-8-40BB (W/C=60%以下)	21-8-40BB

柳沢建材

指定	工場適用配合
18-8-25BB (W/C=60%以下)	21-8-25BB
18-8-40BB (W/C=60%以下)	21-8-40BB

上田生コン

指定	工場適用配合
18-8-25(20)N (W/C=60%以下)	21-8-20N
21-8-25(20)N (W/C=60%以下)	
18-8-40N (W/C=60%以下)	21-8-40N
21-8-40N (W/C=60%以下)	
18-8-25(20)N (W/C=55%以下)	24-8-20N
21-8-25(20)N (W/C=55%以下)	
24-8-25(20)N (W/C=55%以下)	
18-8-40N (W/C=55%以下)	24-8-40N
21-8-40N (W/C=55%以下)	
24-8-40N (W/C=55%以下)	
18-8-25(20)BB (W/C=60%以下)	21-8-20BB
21-8-25(20)BB (W/C=60%以下)	
18-8-40BB (W/C=60%以下)	21-8-40BB
21-8-40BB (W/C=60%以下)	
18-8-25(20)BB (W/C=55%以下)	24-8-20BB
21-8-25(20)BB (W/C=55%以下)	
24-8-25(20)BB (W/C=55%以下)	
18-8-40BB (W/C=55%以下)	24-8-40BB
21-8-40BB (W/C=55%以下)	
24-8-40BB (W/C=55%以下)	
18-12-25(20)N (W/C=55%以下)	24-12-20N
21-12-25(20)N (W/C=55%以下)	
24-12-25(20)N (W/C=55%以下)	
18-12-40N (W/C=55%以下)	24-12-40N
21-12-40N (W/C=55%以下)	
24-12-40N (W/C=55%以下)	
18-12-25(20)BB (W/C=55%以下)	24-12-20BB
21-12-25(20)BB (W/C=55%以下)	
24-12-25(20)BB (W/C=55%以下)	
18-12-40BB (W/C=55%以下)	24-12-40BB
21-12-40BB (W/C=55%以下)	
24-12-40BB (W/C=55%以下)	

シナノ生コン

指定	工場適用配合
18-8-25(20)N (W/C=60%以下)	24-8-20N
21-8-25(20)N (W/C=60%以下)	
24-8-25(20)N (W/C=60%以下)	
18-8-25(20)N (W/C=55%以下)	27-8-20N
21-8-25(20)N (W/C=55%以下)	
24-8-25(20)N (W/C=55%以下)	
27-8-25(20)N (W/C=55%以下)	24-8-40N
18-8-40N (W/C=60%以下)	
21-8-40N (W/C=60%以下)	
24-8-40N (W/C=60%以下)	27-8-40N
18-8-40N (W/C=55%以下)	
21-8-40N (W/C=55%以下)	
24-8-40N (W/C=55%以下)	24-8-20BB
27-8-40N (W/C=55%以下)	
18-8-25(20)BB (W/C=60%以下)	
21-8-25(20)BB (W/C=60%以下)	24-8-20BB
24-8-25(20)BB (W/C=60%以下)	
18-8-25(20)BB (W/C=55%以下)	
21-8-25(20)BB (W/C=55%以下)	27-8-20BB
24-8-25(20)BB (W/C=55%以下)	
27-8-25(20)BB (W/C=55%以下)	
18-8-40BB (W/C=60%以下)	24-8-40BB
21-8-40BB (W/C=60%以下)	
24-8-40BB (W/C=60%以下)	
18-8-40BB (W/C=55%以下)	27-8-40BB
21-8-40BB (W/C=55%以下)	
24-8-40BB (W/C=55%以下)	
27-8-40BB (W/C=55%以下)	27-12-20N
18-12-25(20)N (W/C=55%以下)	
21-12-25(20)N (W/C=55%以下)	
24-12-25(20)N (W/C=55%以下)	27-12-40N
18-12-40N (W/C=55%以下)	
21-12-40N (W/C=55%以下)	
24-12-40N (W/C=55%以下)	27-12-20BB
27-12-40N (W/C=55%以下)	
18-12-25(20)BB (W/C=55%以下)	
21-12-25(20)BB (W/C=55%以下)	27-12-20BB
24-12-25(20)BB (W/C=55%以下)	
27-12-25(20)BB (W/C=55%以下)	
18-12-40BB (W/C=55%以下)	27-12-40BB
21-12-40BB (W/C=55%以下)	
24-12-40BB (W/C=55%以下)	
27-12-40BB (W/C=55%以下)	