

令和8年度 市営住宅埴生団地2号棟エレベーター更新工事

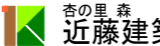
図面番号	図面名称
	表紙・図面リスト
01	工事概要及び特記仕様書（1）
02	工事概要及び特記仕様書（2）
03	配置図・案内図
04	1階平面詳細図・部分詳細図
05	平面図・仮設計画図（参考図）
06	昇降路平面図・仕様要項（参考図）
07	昇降路縦断面図・レール立て図（参考図）
08	乗場正面図・意匠仕様（参考図）
09	かご室意匠図・意匠仕様（参考図）

	TITLE									SHEET NO
	令和8年度 市営住宅埴生団地2号棟エレベーター更新工事				 千曲市	 杏の里 森 近藤建築設計工房	〒387-0005 長野県千曲市大字森1247 近藤富美男1級建築士登録 第108568号			
	DN	表紙・図面リスト	SCALE	DAY						

工事概要及び特記仕様書

1. 工事名 令和8年度 市営住宅植生団地2号棟エレベーター更新工事
2. 工事場所 千曲市大字小島市営住宅植生団地 2号棟
3. 工事概要 既存エレベーターを撤去した上で新規に入れ替えを実施する。
4. 共通仕様書
 - 「公共建築工事標準仕様書（建築工事編）（令和7年版）」国土交通省大臣官房官庁営繕部監修
 - 「公共建築改修工事標準仕様書（建築工事編）（令和7年版）」国土交通省大臣官房官庁営繕部監修
 - 「公共建築工事標準仕様書（電気設備工事編）（令和7年版）」国土交通省大臣官房官庁営繕部監修
 - 「公共建築改修工事標準仕様書（電気設備工事編）（令和7年版）」国土交通省大臣官房官庁営繕部監修
 - 「公共建築工事標準仕様書（機械設備工事編）（令和7年版）」国土交通省大臣官房官庁営繕部監修
 - 「公共建築改修工事標準仕様書（機械設備工事編）（令和7年版）」国土交通省大臣官房官庁営繕部監修
 - 「建築物解体工事共通仕様書（令和4年版）」国土交通省大臣官房官庁営繕部監修
5. 一般共通事項
 - ① 使用材料
 - ・本工事に使用する材料は全て新品とする。千曲市で指定のあるものは、それに従うものとする。
 - ② 工事に用電力・用水等
 - ・本工事に必要な工事に用電力・用水等に要する費用は全て受注者の負担とする。
 - ③ 施工計画書
 - ・契約後速やかに施工計画書を提出し、監督員の承諾を得るものとする。
 - ・本工事は当該施設の使用と併行して行う改修であるため、監督員、千曲市担当課職員、当該施設職員と綿密に打ち合わせを行い、施工計画を立てること。
 - ④ 諸官庁手続
 - ・官公庁への手続きは本工事に含むものとし、受注者がこれを行うものとする。
 - ・昇降機の設置に伴う建築確認および完了検査等の申請手続きは本工事に含み、受注者が行うものとする。ただし、各申請に於ける審査受託機関の手数料については発注者が別途負担するものとする。
 - ⑤ 保険
 - ・工事期間中、受注者の責任において火災保険・労災保険等工事に加入し、その費用は受注者が負担するものとする。
 - ・法定外の保険への加入について
 - 1) 受注者は工事に従事する者の業務上の負傷等に対する補償に必要な金額を担保するため、法定外の労災保険に付さなければならない。
 - 2) 前項で定める保険契約を締結した時は、その証券の写しを速やかに監督員に提出すること。
 - ⑥ 被害届等
 - ・暴力団関係者から工事妨害による被害を受けた場合は、被害届を速やかに警察に提出すること。
 - ⑦ 工事実績情報の登録
 - ・工事請負額が500万円以上の工事については、工事実績情報（工事カルテ）の登録をすること。
 - ・登録する場合は、あらかじめ監督員の確認を受け、次に示す期間内に登録の手続きを行うこと。
 - (1) 工事受注時 契約締結後10日以内
 - (2) 登録内容の変更時 変更契約締結後10日以内
 - (3) 工事完成時 工事完成後10日以内
 - ⑧ 下請契約における市内業者の活用について
 - ・受注者は、下請契約による施工とする場合は、市内業者を活用するよう特段の配慮をするものとする。
 - ⑨ 施工体制台帳関係
 - ・受注者は、下請金額に関らず全ての工事について、建設業法に定める施工体制台帳とそれに関わる書類及び施工体系図を作成し、工事期間中工事現場に備え付けること。
 - ・施工体系図は工事関係者及び公衆の見やすい場所に掲示すること。
 - ・受注者が契約する下記の業種についても、施工体制台帳及び施工体系図に記載すること。
 - ① ダンプ運転手
 - ② 1日で完了する請負契約、小額な作業・雑工・労務のみの単価契約の請負契約のもの
 - ③ クレーン作業、コンクリートポンプ打設等の日々の単価契約で行っているもの

- ⑩ 建設業退職金制度について
 - ⑤ 他から応援車を借上げ、請負契約を締結した場合のもの（臨時雇用関係である場合を除く）
 - ※施工体制台帳に記載すべき事項
 - 建設業法第24条の8第1項及び同施工規則14条の2に掲げる事項
 - 安全衛生責任者、安全衛生推進者、雇用管理責任者、監理技術者、主任技術者他
 - ・施工体制台帳及び施工体系図の写しを監督員に提出すること。
 - ・受注者は、自ら雇用する建退共制度の対象労働者に係る共済証書を購入し、当該労働者の共済手帳に共済証紙を貼付すること。
 - ・受注者が下請契約を締結する際は、下請業者に対して建退共制度の趣旨を説明し、下請業者の建退共制度への加入並びに、共済証紙の購入及び貼付を促進するよう努めること。
 - ・請負代金額が 800万円以上の建設工事の請負契約を締結した時は、受注者は建退共制度の発注者用掛金収納書（以下「収納書」という。）を契約締結後 1か月以内に発注者に提出すること。なお、建退共対象労働者を使用しない場合等は、あらかじめその理由を書面により申し出ること。
- ⑪ 安全管理・養生
 - ・監督員及び千曲市担当課職員、施設職員等関係者と打合せを行い、安全対策、養生等の必要な措置を講じること。また、これらに関する費用は受注者の負担とする。
 - ・施設利用者等第三者災害の防止の為に必要な措置を講じること。
 - ・工事現場においては、労働災害、公衆災害防止に努めるとともに、全作業員を対象に定期的に安全教育、研修及び訓練を行うこと。
 - ・工事用足場上の作業においては、関係法令等を遵守し、適切に墜落制止用器具を使用すること。
 - ・安全教育等は、工事期間中に月一回以上実施し、その結果は工事日誌へ記録するほか写真等も整理のうえ提出すること。なお、これにより難い場合は、監督員と協議するものとする。
 - ・施工計画書に次の事項について方法等を具体的に記載し遵守すること。また、下請事業者へも徹底すること。
 - (1) 建設発生土及び資機材（以下「資機材等」という。）の積載重量の確認。
 - (2) 飛散防止処置の徹底。
 - (3) さし枠装着車などの不正改造した車両や、不表示車両等の使用禁止。
- ⑫ 過積載の禁止
- ⑬ 環境対策
 - ・公共工事における環境配慮については、ISO14001による「千曲市公共事業環境配慮マニュアル」及び本特記仕様書により環境配慮に努める。
 - ・施工計画書中の環境対策の項目に環境配慮事項を記載し、現場においては特に環境に配慮するものとする。
 - ・環境配慮のため、環境負荷を低減できる材料を選定するよう努めること。
 - ・環境配慮のため、使用する建設機械は環境負荷の少ない低騒音、低振動、排ガス対策のものとする。
 - ・屋内で使用する材料は、揮発性有機化合物（VOC）の放散による健康への影響に考慮し選定すること。
 - ・熱帯材合板型枠は、極力使用しないこと。
 - ・木材（木材を原料として使用している製品を含む。）でグリーン購入法に定められている品目に該当するものについては、グリーン購入に基づき材料を選定するよう努めること。
 - ・監督員及び千曲市担当課職員、施設職員と工程に関する打合せを綿密に行い、安全管理を徹底すること。
 - ・入居者が居ながらの工事となる為、入居者の生活に極力支障をきたさないよう施工方法や施工手順等を検討し、工程計画をたてること。
 - ・工事施工中、監督員の指定する工程に達した時は、監督員の立会検査を受けること。
 - ・本工事には解体・撤去工事及び、これにより発生した廃棄物の搬出処分を含むものとする。
 - ・工事で設置する足場については、「手すり先行工法等に関するガイドライン」（厚生労働省 平成21年4月）により、「働きやすい安心感のある足場に関する基準」に適合する手すり、中棧及び幅木の機能を有する足場とし、足場の組立、解体又は変更の作業は、「手すり先行工法による足場の組立等に関する基準」の2の(2)手すり据置き方法又は(3)手すり先行専用足場方式により行なう。
 - ・工事用足場上の作業においては、関係法令を遵守し、適切に墜落制止用器具を使用すること。
 - ・受注者は、工事用資材、建設機械等の購入やリースをする場合には、市内業者を活用するよう特段の配慮をするものとする。
- ⑭ 工程管理
- ⑮ 立会検査
- ⑯ 工事範囲
- ⑰ 工事用足場
- ⑱ 工事用資材等の調達について

	TITLE			 千曲市	 近藤建築設計工房	〒387-0005 長野県千曲市大字森1247 近藤富美男1級建築士登録 第108568号	SHEET NO
	令和8年度 市営住宅植生団地2号棟エレベーター更新工事	SCALE	DAY				01
	工事概要及び特記仕様書(1)						

19 工食用資材の市内又は県内生産品の優先使用について

・受注者は、本工事に使用する材料については、規格品・品質等の条件を満足するものについては、市内又は県内において製造若しくは加工された資材を優先して使用するよう努めるものとする。

20 レディーミクストコンクリート製造工場の選定について

・受注者は、I類コンクリートの製造工場を、JIS マーク表示認証工場（改正工業標準化法（平成16年6月9日公布）に基づき国に登録された民間の第三者機関（登録認証機関）により認証を受けた工場）で、かつ、コンクリート製造に係る指導及び品質管理を行う施工管理技術者（コンクリート主任技士等）が置かれ、良好な品質管理が行われている工場（全国品質管理監査会議の策定した統一基準に基づく監査に合格した工場等）から選定すること。ただし、これにより難しい場合は、監督員と協議するものとする。

21 発生材処分

・解体に伴う発生材は事故原因とならぬよう出来るだけ速やかに場外へ搬出処分すること。

・廃棄物の処理にあたって、受注者が自ら処理するときは、廃棄物の処理及び清掃に関する法律（昭和45年法律第137号。以下「法」という。）に基づき自らが廃棄物の処理運搬をして自社の処分場で処理するか、または知事の許可を取得している処分業者へ処分を委託すること。また、廃棄物の処分を下請人に委託するときは、法に基づく産業廃棄物の収集・運搬及び処分を業として知事の許可を取得している者に委託することとし、施工計画書に当該許可の写し及び委託契約書の写し（表裏面共）を添付のうえ提出すること。

・再生可能なものについては、再生資源としての利用促進を図るため、資格のある中間処理業者に処理を委託すること。なお、竣工したときは、処分状況の写真（中間処理にあつては、中間処理状況の写真）及び日報並びに発生材集計表を提出し、排出業者が保管することになっているマニフェストシステムによるA票、B2票、D票及びE票を提示すること。

- ・再生資源利用等計画書・実施書
 - a 施工計画書にあわせて「再生資源利用計画書」及び「再生資源利用促進計画書」を提出し、現場で公衆に見えやすい場所へ掲示する。
 - b 竣工時に「再生資源利用実施書」及び「再生資源利用促進実施書」を作成し、提出する。
 - c 作成は指定されたシステムにより行い、実施書はデータの入力された電子媒体を添付する。
 - d 対象工事は下表のとおりとする。

再生資源利用計画書（実施書）	再生資源利用促進計画書（実施書）
次の何れか1つでも満たす建設資材を搬入する工事	次の何れか1つでも満たす建設資材を搬出する工事
1 土砂・・・・・・・・・・ 500m3以上	1 土砂・・・・・・・・・・ 500m3以上
2 砕石・・・・・・・・・・ 500 t 以上	2 コンクリート塊
3 加熱アスファルト混合物・・ 200 t 以上	アスファルト・コンクリート塊
	建設発生木材
	合計200 t 以上

22 清掃・片付け

・工事中は常時片付け及び清掃を心掛け、発生材及び塵芥が飛散もしくは堆積しないよう注意する。

23 疑義等

・設計図書に明記の無い事項で疑義を生じたときは、監督員と協議して、その指示に従うこと。

24 施工図の取扱い

・施工図等の著作権に関わる当該建物に限る使用権は、発注者に移譲する。

25 設計図CADデータについて

・本工事の設計図CADデータを貸与する。貸与したCADデータは、本工事の履行に必要な施工図の作成及び完成図の作成においてのみ使用することとし、それ以外の目的で使用してはならない。

26 完成写真の著作権の権利等について

・受注者は、完成写真の撮影者との契約にあたって、以下の事項を条件とすること。

- a 完成写真は、市が行う事務並びに市及び市が認めた公的機関の広報に、無償で使用することができる。この場合において、著作権名を表示しないことができる。
- b 以下に掲げる行為をしてはならない。ただし、あらかじめ発注者の承諾を得た場合はこの限りではない。
 - ア 完成写真を公表すること。
 - イ 完成写真を他人に閲覧させ、複写させ、又は譲渡すること。

27 工事写真撮影要領

・着手前及び完成後の撮影部位は、同方向同位置とする。（撮影箇所については監督員の承諾を得ること）

・工事施工中の撮影

- a 撮影段階は養生、解体撤去の前後、発生材の処分状況、各種試験の実施状況、JIS規格のあるものはその表示部分、施工後に隠蔽となる部分、その他監督員の指定した部分とする。

b 施工管理の確認において重要となるので、工事完了後目視できなくなる箇所に重点をおいて、部位・施工略図及び寸法を記入した小黒板を入れて撮影することとし、必要に応じてスケール等で寸法が判別できるようにする。

c 仮設物（掲示物、仮囲い、仮設トイレ等）、安全管理（作業員の保護具着用等）、作業ミーティング、安全教育実施状況等についても撮影すること。

・写真のサイズ及び整備

- a 工事中に撮影する写真は工程順に撮影箇所等を記入して整理する。
- b 写真は原則としてカラーサービスサイズ版とし工事写真帳に整理し提出するか、指定用紙に印刷して提出する。なお、用紙に印刷して提出する場合は、千曲市電子納品運用ガイドラインに準じて行なうこと。

・工事表示板を1箇所設置する。

工事名 ○○年度 ○○○○○○ ○○○○○○工事 事業主体 千 曲 市 設計者 ○○○○○○ 施工者 ○○○○○○ TEL ○○○-○○○	大きさ 90cm×60cm 横書き 白地 黒文字（角ゴシック体）
--------------------------------------------------------------------------------------	-------------------------------------

・竣工時提出書類 [提出部数は1部] ※詳細は監督員から指示するものとする

- ・工程表（計画及び実施）
- ・仮設計画図
- ・施工計画書（総合及び各工種）
- ・完成図
- ・工事写真
- ・工事日誌
- ・工事打合せ簿
- ・施工図
- ・報告書
- ・各種証明書
- ・その他

・停電等が必要な場合は、事前に監督員と協議し、承認を得ること。

・当該工事は、発注者指定型週休2日工事とする。

・建築確認申請は受注者が行うものとし、審査手数料は発注者が負担するものとする。

・当該工事と同時期に別途工事としてエレベーターピット内の防水工事を実施する予定があるため監督員及び千曲市担当課職員と工程等について打合せること。

・当該工事は、機器製作期間の共通費は計上していない。

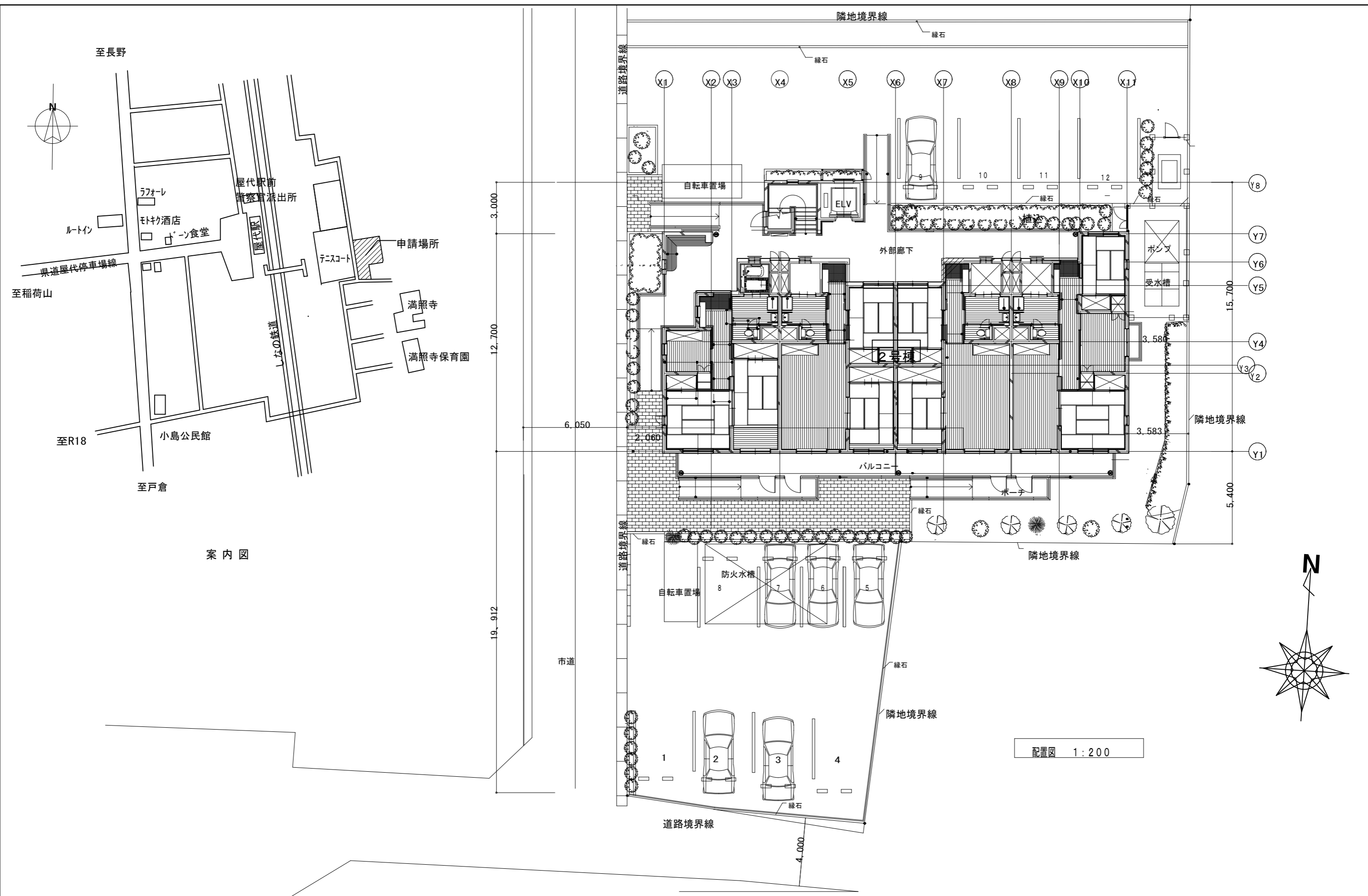
・工事に関連した事故や盗難は、受注者側の管理責任において適切に対応すること。

・高調波対策（ACリアクトル Ki=1.4相当）については、監督員及び千曲市担当課職員と協議のうえ仕様を決定し対応すること。

・当該工事には下記付帯工事を含むものとする。

- a 既存昇降機器類の解体撤去処分一式のほか、乗場仮囲い及び各所仮設養生の設置工事。
- b 昇降路内制御盤までの動力、照明、インターホン用電気配管及び配線工事。
- c 既設機器類撤去に伴うはつり及びモルタル補修工事。

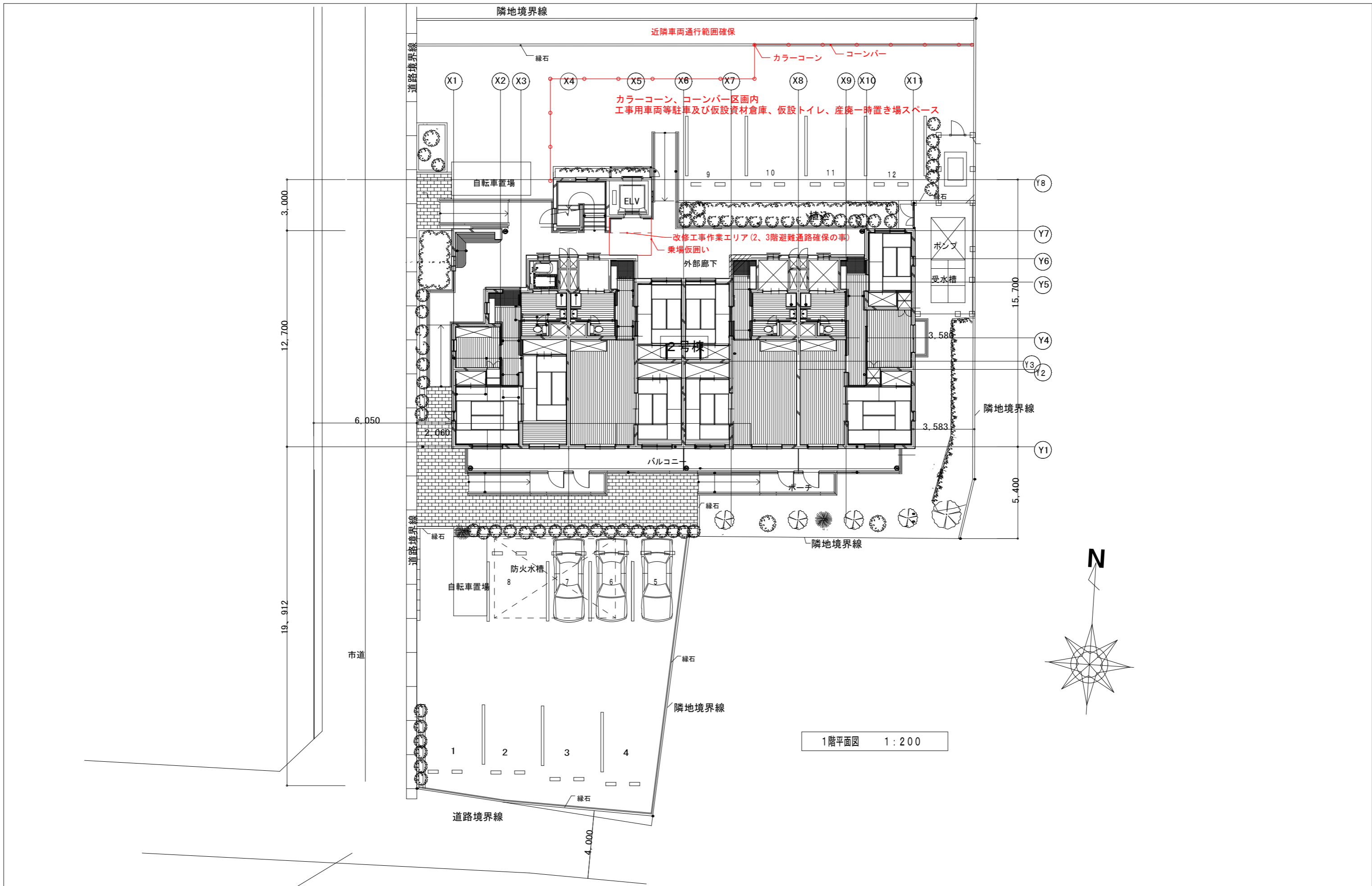
TITLE	令和8年度 市営住宅植生団地2号棟エレベーター更新工事	SCALE	DAY	千曲市	杏の里 森 近藤建築設計工房 〒387-0005 長野県千曲市大字森1247 近藤富美男1級建築士登録 第108568号	SHEET NO	02
DN	工事概要及び特記仕様書(2)						



案内図

配置図 1:200

TITLE	令和8年度 市営住宅植生団地2号棟エレベーター更新工事	千曲市	杏の里 近藤建築設計工房	〒387-0005 長野県千曲市大字森1247 近藤富美男1級建築士登録 第108568号	SHEET NO
DN	配置図・案内図	SCALE	DAY		03
		1:200			



1階平面図 1:200

TITLE 令和8年度 市営住宅植生団地2号棟エレベーター更新工事		千曲市		木の里 近藤建築設計工房		〒387-0005 長野県千曲市大字森1247 近藤富美男1級建築士登録 第108568号		SHEET NO 05
DN 平面図・仮設計画図（参考図）		SCALE 1:200	DAY					

動力電源設備 (CV-T電線使用時)

号機名	電源電圧 周波数	電動機容量	設備容量	電源側NF容量	感度電流値 (*) 動作時間	電線サイズ	接地線サイズ
O2	AC3φ200V 60Hz	3.8kW	4kVA	40AT	100mA以上 0.2秒以上	70mまで 8mm ² 121mまで 14mm ² 185mまで 22mm ²	3.5mm ²

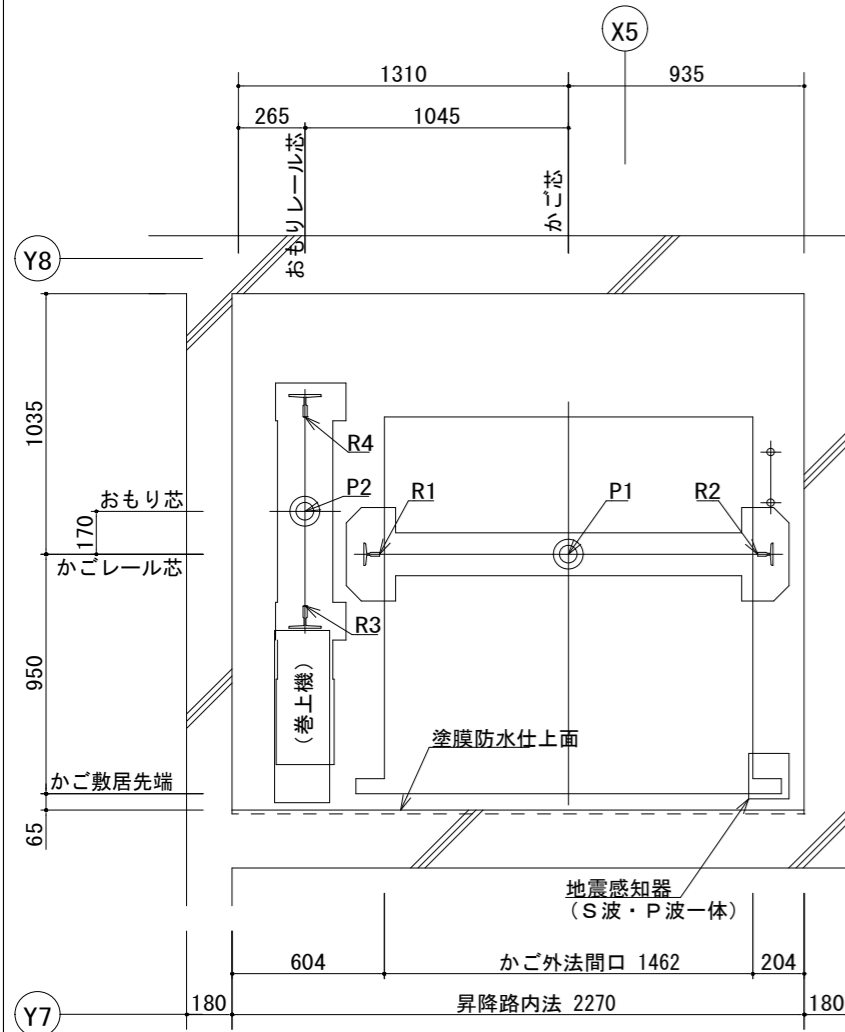
(*) 電源側に漏電遮断器を設置する場合

レール下端部荷重 (長期荷重)			
R1 (kN)	R2 (kN)	R3 (kN)	R4 (kN)
14.8	36.2	59.5	34.4

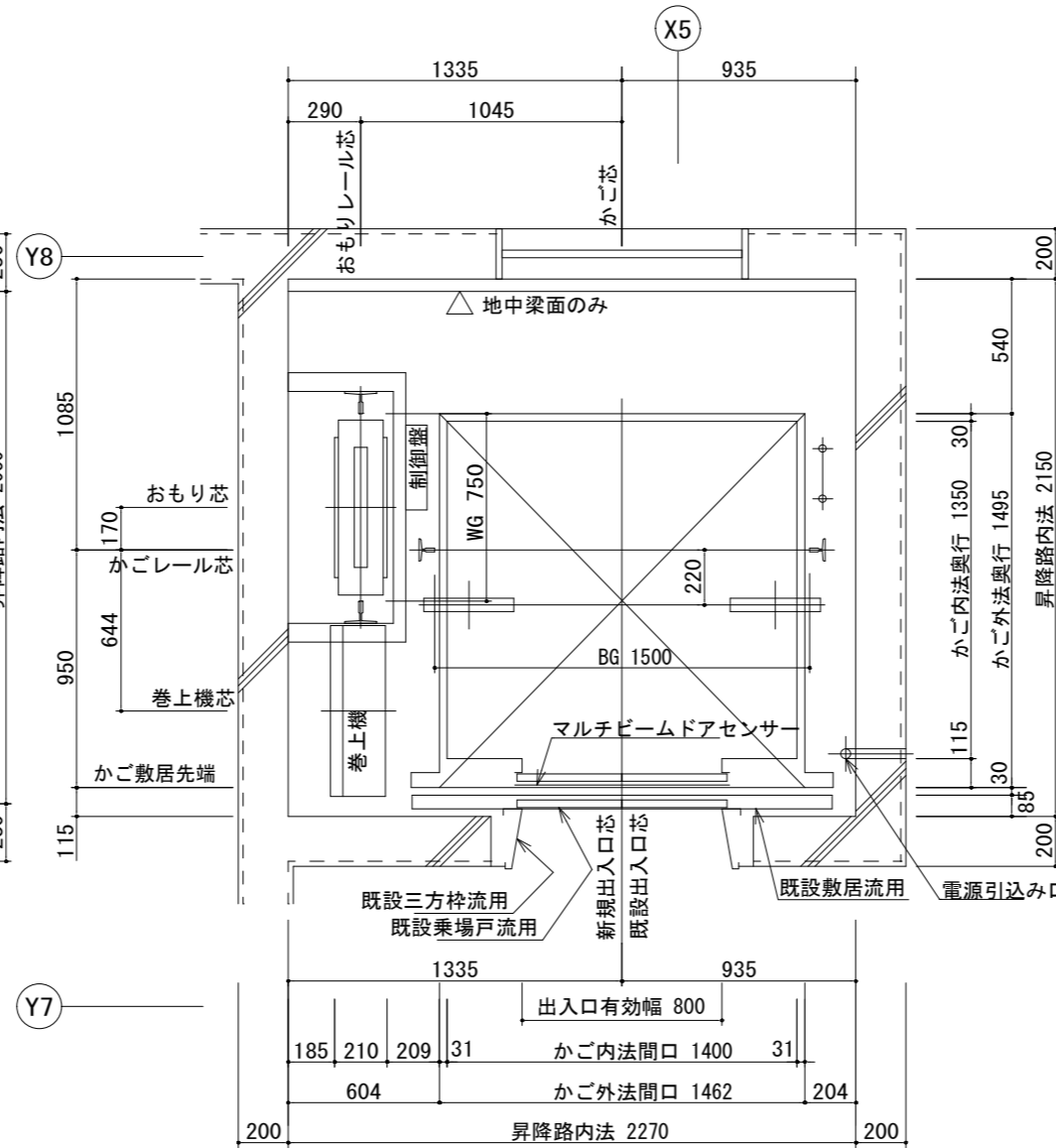
ピット荷重 (短期荷重)	
P1 (kN)	P2 (kN)
93.3	75.4

部材 記号	名称	部材	工事区分
k1	揚重ビーム (据付後残置)	H-100×100×6×8	EV工事
k2	揚重ビーム (据付後残置)	H-125×125×6.5×9	EV工事

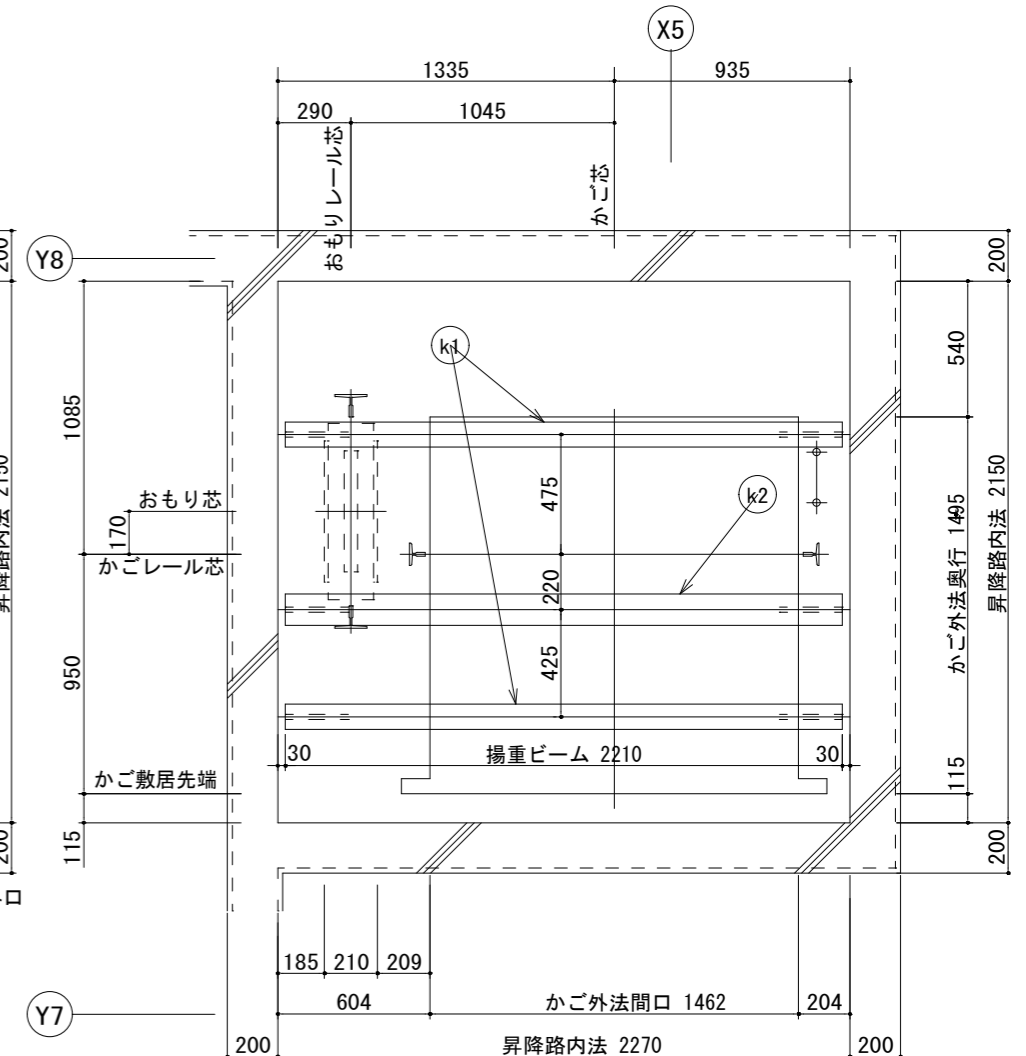
エレベーター仕様要項	
号機名	No.2号機
用途	乗用
制御方式	可変電圧可変周波数制御方式
操作方式	乗合全自動方式 (2BC)
荷重積載	750kg 最大定員 11名
定格速度	45m/min
動力用電源	AC-3φ 200V 60Hz
巻上機	PMF011S-J形 3.8kW
ツナ車	(径) 410mm
ロープ	(径) 10mm × 3本 2:1ローピング
停止箇所	1-3階 計3箇所
レール	かご側: T89/B おもり側: T127-1/B
かご内法	間口: 1400mm × 奥行: 1350mm
出入口	幅: 800mm × 高さ: 2100mm
戸閉方式	電動式2枚戸中央開き
緩衝器	油圧式



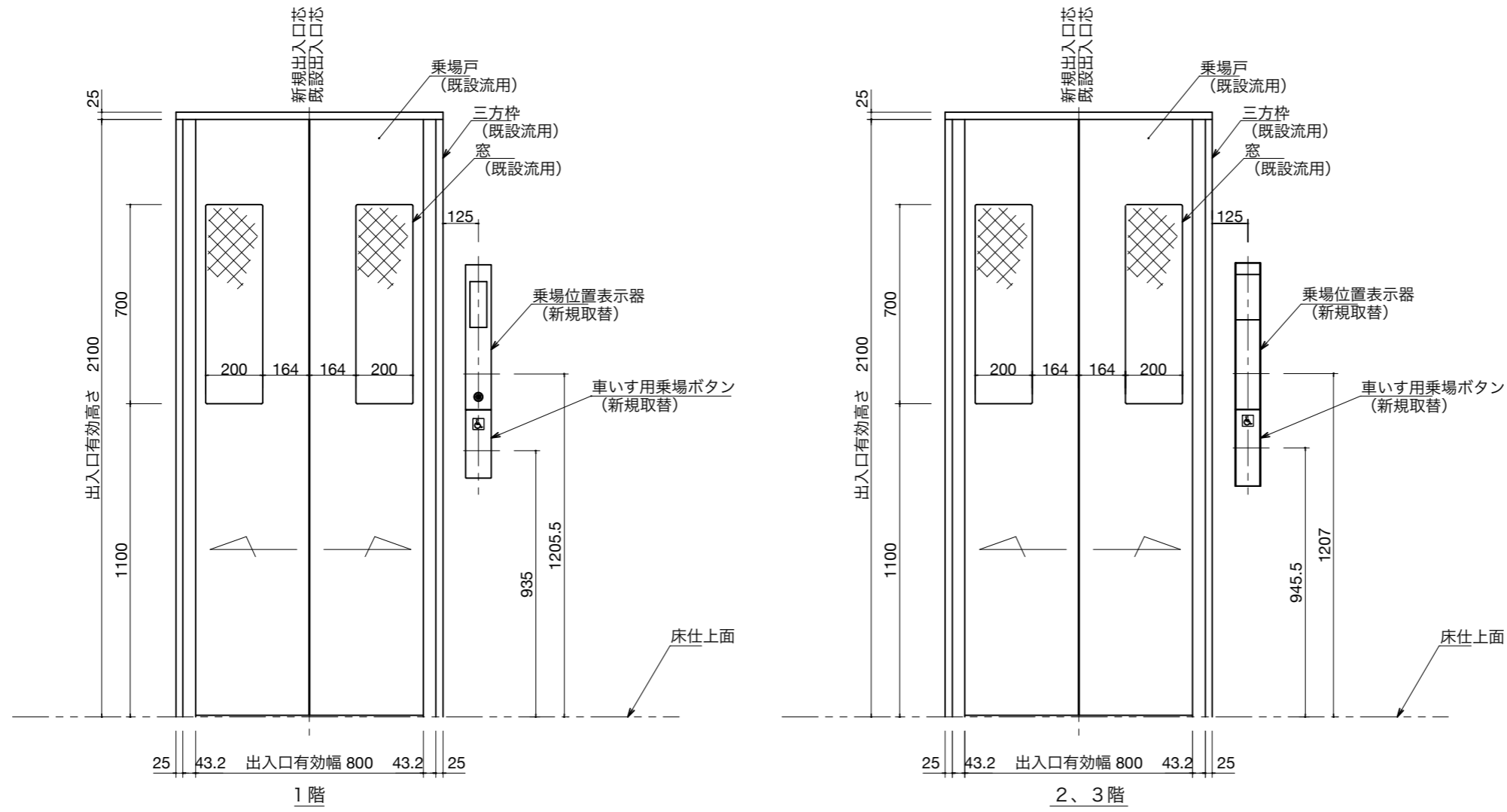
昇降路平面図 S=1/30
(ピット)



昇降路平面図 S=1/30

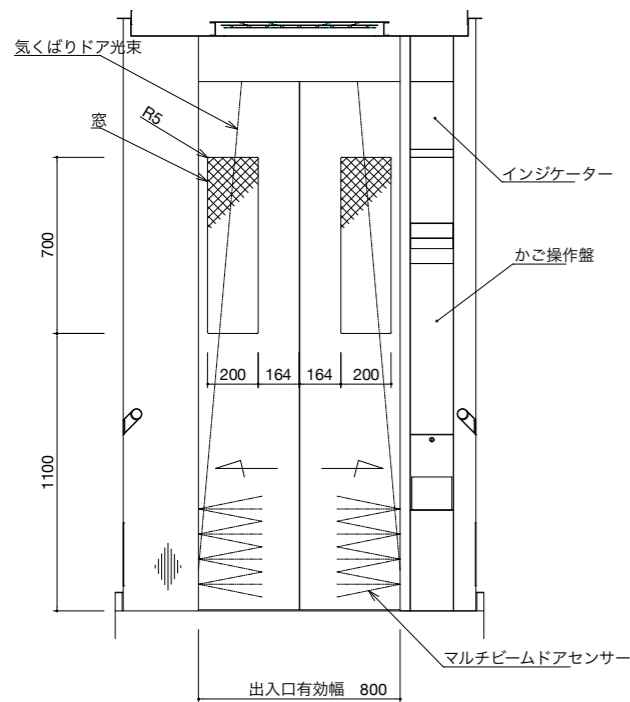


昇降路平面図 S=1/30
(頂部)

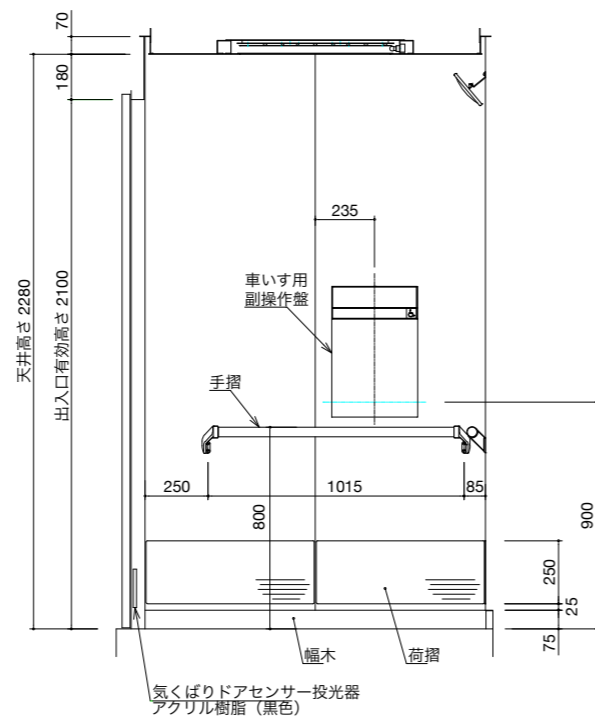


乗場正面図 S = 1 / 20

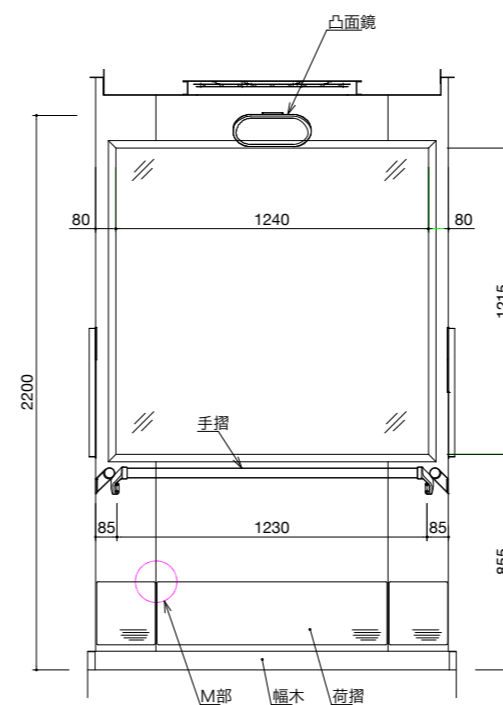
意匠仕様		
三方枠	化粧フィルム (現地貼付)	(既設流用)
乗場戸	化粧フィルム (現地貼付)	(既設流用)
乗場戸窓	網入り合せガラス t10.56 仕上面段差なし	
敷居	ステンレス製	(既設流用)



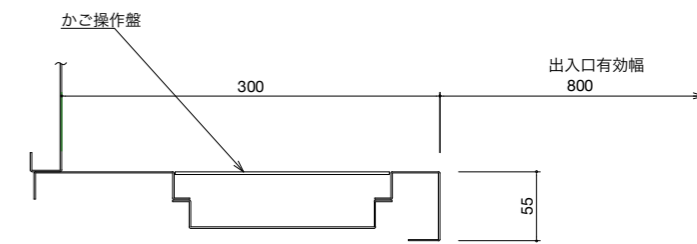
X-X断面 S=1/30



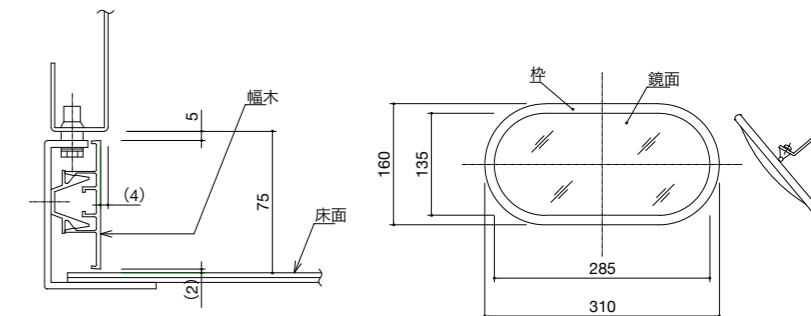
Y-Y断面 S=1/30



Z-Z断面 S=1/30

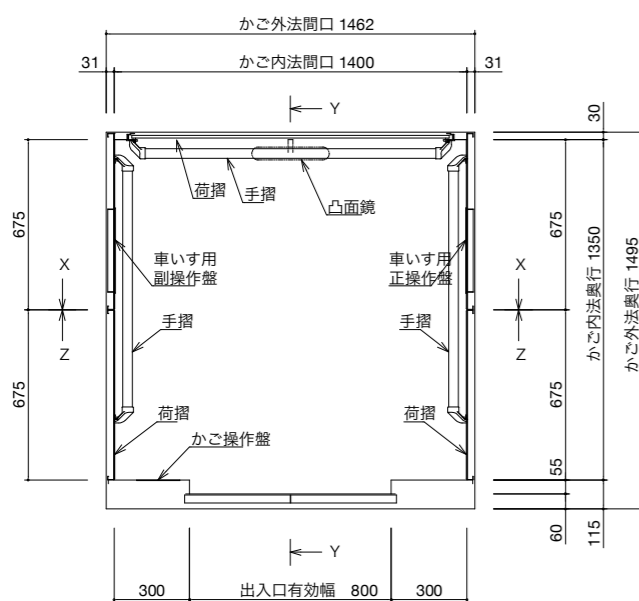


袖壁・出入口柱部詳細 S=1/3

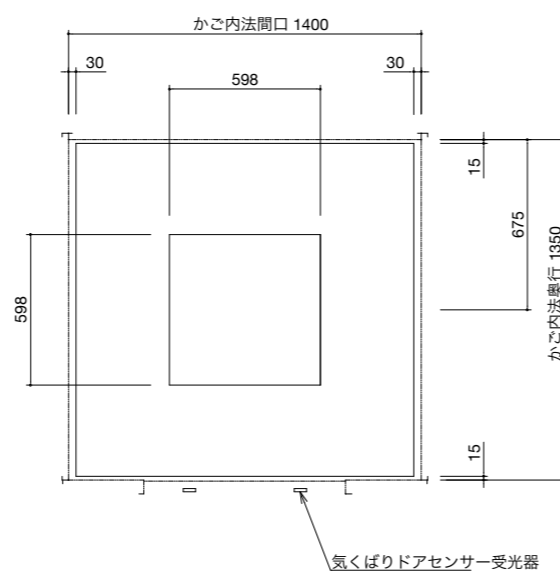


幅木詳細 S=1/4

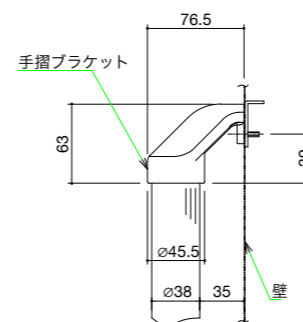
凸面鏡詳細 S=1/10



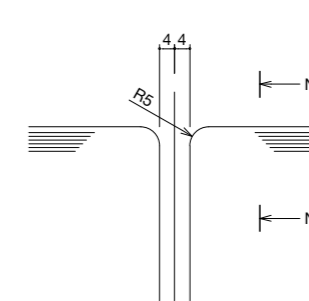
かご室平面図 S=1/30



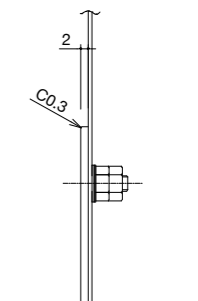
天井伏図 S=1/30



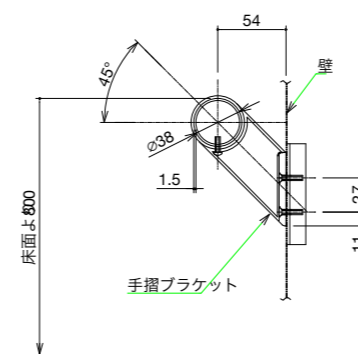
手摺詳細 S=1/3



荷摺(M部)詳細 S=1/2



断面N-N S=1/2



意匠仕様	
天井	鋼板塗装仕上
照明	乳白色樹脂照明板 LED照明(白色)
停電灯	6V 10W×1灯
換気装置	ファン
壁	化粧鋼板仕上
出入口上板	化粧鋼板仕上
戸	化粧鋼板仕上
窓	網入り合せガラス t10,56 (段差:無) JIS R3205
袖壁・柱	ステンレスヘアライン仕上
床仕上部	樹脂タイル t 2
敷居	ステンレス製
幅木	アルミアルマイト仕上
展望窓	窓: 合わせガラスt8 (正面壁上段のみt10) JIS R3205 窓枠: アルミ着色アルマイト仕上 パフ無
手摺	ステンレス製パイプ: ヘアライン仕上 (φ38) ブラケット: アルミダイカスト (銀色塗装)
凸面鏡	シャドーコート (飛散防止) 付枠: 塩化ビニール (色: グレー)
荷摺	ステンレスヘアライン仕上: ビス無