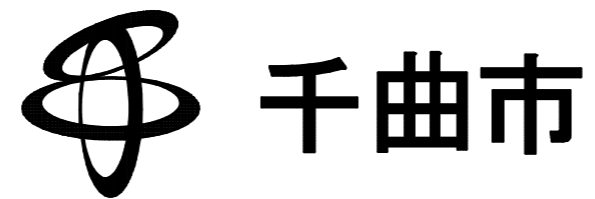


令和8年度

千曲市立五加小学校放送設備及び非常用放送設備更新工事



図面番号	図面名称	縮尺	図面番号	図面名称	縮尺
E-01	工事概要及び特記仕様書(1)	NON	E-06	非常用放送設備 更新 1階平面図	1/150
E-02	特記仕様書(2)・案内図	NON	E-07	放送設備 更新 2階平面図	1/150
E-03	配置図	1/350	E-08	非常用放送設備 撤去 1階平面図	1/150
E-04	機器表	NON	E-09	放送設備 撤去 2階平面図	1/150
E-05	校内放送設備 システムブロック図	NON			

工事概要及び特記仕様書

1. 工 事 名 令和8年度 千曲市立五加小学校放送設備及び非常用放送設備更新工事
2. 工 事 場 所 千曲市大字千本柳
3. 工 事 概 要
- ・既設非常放送装置を撤去し新たに最新後継機種の業務兼用非常放送装置に取替える。
 - ・放送室の既設3元デスクアンプ及び周辺機器類の撤去をし、1元デスクアンプ及び周辺機器類の更新を行う。
4. 共 通 仕 様 書
- 「公共建築工事標準仕様書（建築工事編）（令和7年版）」国土交通省大臣官房官庁営繕部監修
 「公共建築改修工事標準仕様書（建築工事編）（令和7年版）」国土交通省大臣官房官庁営繕部監修
 「公共建築工事標準仕様書（機械設備工事編）（令和7年版）」国土交通省大臣官房官庁営繕部監修
 「公共建築改修工事標準仕様書（機械設備工事編）（令和7年版）」国土交通省大臣官房官庁営繕部監修
 「公共建築工事標準仕様書（電気設備工事編）（令和7年版）」国土交通省大臣官房官庁営繕部監修
 「公共建築改修工事標準仕様書（電気設備工事編）（令和7年版）」国土交通省大臣官房官庁営繕部監修
 「建築物解体工事共通仕様書（令和4年版）」国土交通省大臣官房官庁営繕部監修
5. 一 般 共 通 事 項
- ① 使用材料
- ・本工事に使用する材料は全て新品とする。千曲市で指定のあるものは、それに従うものとする。
- ② 工事用電力・用水等
- ・本工事に必要な工事用電力・用水等に要する費用は全て受注者の負担とする。
- ③ 施工計画書
- ・契約後速やかに施工計画書を提出し、監督員の承諾を得るものとする。
 - ・本工事は当該施設の使用と併行して行う改修であるため、監督員、千曲市担当課職員、施設職員と綿密に打ち合わせを行い、施工計画を立てること。
 - ・官公庁への手続きは本工事に含むものとし、受注者がこれを行うものとする。
 - ・工事期間中、受注者の責任において火災保険・労災保険等工事用保険に加入し、その費用は受注者が負担するものとする。
- ④ 諸官庁手続
- ⑤ 保険
- ⑥ 被害届等
- ・暴力団関係者から工事妨害による被害を受けた場合は、被害届を速やかに警察に提出すること。
- ⑦ 工事実績情報の登録
- ・工事請負額が500万円以上の工事については、工事実績情報（工事カルテ）の登録をすること。
 - ・登録する場合は、あらかじめ監督員の確認を受け、次に示す期間内に登録の手続きを行うこと。
 - (1) 工事受注時 契約締結後10日以内
 - (2) 登録内容の変更時 変更契約締結後10日以内
 - (3) 工事完成時 工事完成後10日以内
- ⑧ 下請契約における市内業者の活用について
- ・受注者は、下請契約による施工とする場合は、市内業者を活用するよう特段の配慮をするものとする。
- ⑨ 施工体制台帳関係
- ・受注者は、下請金額に関らず全ての工事について、建設業法に定める施工体制台帳とそれに関わる書類及び施工体系図を作成し、工事期間中工事現場に備え付けること。
 - ・施工体系図は工事関係者及び公衆の見やすい場所に掲示すること。
 - ・受注者が契約する下記の業種についても、施工体制台帳及び施工体系図に記載すること。
 - ① ダンプ運転手（運搬のみを除く）
 - ② 1日で完了する請負契約、小額な作業・雑工・労務のみの単価契約の請負契約のもの
 - ③ クレーン作業、コンクリートポンプ打設等の日々の単価契約で行っているもの
 - ④ クレーン等の業種オペレーターを、機器と一緒にリース会社から借り上げる場合のもの
 - ⑤ 他の会社から応援車を借上げ、請負契約を締結した場合のもの（臨時雇用関係である場合を除く）

※施工体制台帳に記載すべき事項

○建設業法第24条の8第1項及び同施工規則14条の2に掲げる事項

○安全衛生責任者、安全衛生推進者、雇用管理責任者、監理技術者、主任技術者他

・施工体制台帳及び施工体系図の写しを監督員に提出すること。

⑩ 建設業退職金制度について

- ・受注者は、自ら雇用する建退共制度の対象労働者に係る共済証書を購入し、当該労働者の共済手帳に共済証紙を貼付すること。

- ・受注者が下請契約を締結する際は、下請業者に対して建退共制度の趣旨を説明し、下請業者の建退共制度への加入並びに、共済証紙の購入及び貼付を促進するよう努めること。

- ・請負代金額が 800万円以上の建設工事の請負契約を締結した時は、受注者は建退共制度の発注者用掛金収納書（以下「収納書」という。）を契約締結後 1か月以内に発注者に提出すること。なお、建退共対象労働者を使用しない場合等は、あらかじめその理由を書面により申し出ること。

⑪ 安全管理・養生

- ・監督員及び千曲市担当課職員、施設職員等関係者と打合せを行い、安全対策、養生等の必要な措置を講じること。また、これらに関する費用は受注者の負担とする。

- ・施設利用者等第三者災害の防止の為に必要な措置を講じること。

- ・工事現場においては、労働災害、公衆災害防止に努めるとともに、全作業員を対象に定期的に安全教育、研修及び訓練を行うこと。

- ・工事用足場上の作業においては、関係法令等を遵守し、適切に墜落制止用器具を使用すること。

- ・安全教育等は、工事期間中に月一回以上実施し、その結果は工事日誌へ記録するほか写真等も整理のうえ提出すること。なお、これにより難い場合は、監督員と協議するものとする。

- ・施工計画書に次の事項について方法等を具体的に記載し遵守すること。また、下請事業者へも徹底すること。

(1)建設発生土及び資機材（以下「資機材等」という。）の積載重量の確認。

(2)飛散防止処置の徹底。

(3)さし柵装着車などの不正改造した車両や、不表示車両等の使用禁止。

- ・公共工事における環境配慮については、IS014001による「千曲市公共事業環境配慮マニュアル」及び本特記仕様書により環境配慮に努める。

- ・施工計画書中の環境対策の項目に環境配慮事項を記載し、現場においては特に環境に配慮するものとする。

- ・環境配慮のため、環境負荷を低減できる材料を選定するよう努めること。

- ・環境配慮のため、使用する建設機械は環境負荷の少ない低騒音、低振動、排ガス対策のものとする。

- ・屋内で使用する材料は、揮発性有機化合物（VOC）の放散による健康への影響に考慮し選定すること。

- ・熱帯材合板型枠は、極力使用しないこと。

- ・木材（木材を原料として使用している製品を含む。）でグリーン購入法に定められている品目に該当するものについては、グリーン購入に基づき材料を選定するよう努めること。

- ・監督員及び千曲市担当課職員、施設職員と工程に関する打合せを綿密に行い、安全管理を徹底すること。

- ・該当施設の運営や行事予定に極力支障をきたさないよう施工方法や施工手順等を検討し、工程計画をたてること。

- ・工事施工中、監督員の指定する工程に達した時は、監督員の立会検査を受けること。

- ・本工事には解体・撤去工事及び、これにより発生した廃棄物の搬出処分を含むものとする。

- ・工事で設置する足場については、「手すり先行工法等に関するガイドライン」（厚生労働省 平成21年4月）により、「働きやすい安心感のある足場に関する基準」に適合する手すり、中棧及び幅木の機能を有する足場とし、足場の組立、解体又は変更の作業は、「手すり先行工法による足場の組立等に関する基準」の2の(2)手すり据置き方法又は(3)手すり先行専用足場方式により行なう。

- ・受注者は、工事用資材、建設機械等の購入やリースをする場合には、市内業者を活用するよう特段の配慮をするものとする。

⑫ 過積載の禁止

⑬ 環境対策

⑭ 工程管理

⑮ 立会検査

⑯ 工事範囲

⑰ 工事用足場

⑱ 工事用資材等の調達について

	T, MIYASHITA ARCHITECT'S OFFICE 宮下一級建築設計事務所	作 図	縮 尺	名 称	図 面 番 号 E — 01
		承 認	年 月 日	図 面 名 称	
			NON	令和8年度 千曲市立五加小学校放送設備及び非常用放送設備更新工事	
				工事概要及び特記仕様書（1）	
				長野県知事登録（長野）F第74091号 千曲市大字新山475-2 TEL 026-276-0515	
				一級建築士 宮下利光	

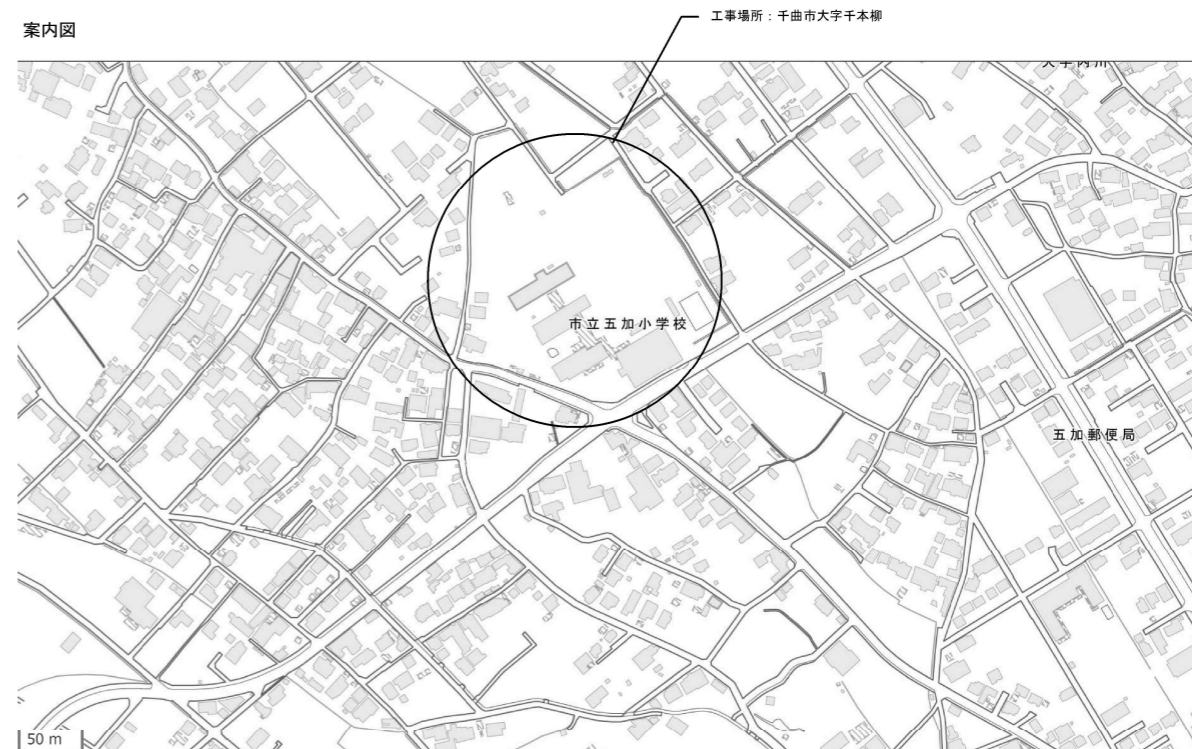
- ⑱ 工事用資材の市内又は県内生産品の優先使用について
 - ・受注者は、本工事に使用する材料については、規格品・品質等の条件を満足するものについては、市内又は県内において製造若しくは加工された資材を優先して使用するよう努めるものとする。
- 20 レディーミクストコンクリート製造工場の選定について
 - ・受注者は、I類コンクリートの製造工場を、JIS マーク表示認証工場（改正工業標準化法（平成16年6月9日公布）に基づき国に登録された民間の第三者機関（登録認証機関）により認証を受けた工場）で、かつ、コンクリート製造に係る指導及び品質管理を行う施工管理技術者（コンクリート主任技士等）が置かれ、良好な品質管理が行われている工場（全国品質管理監査会議の策定した統一基準に基づく監査に合格した工場等）から選定すること。ただし、これにより難しい場合は、監督員と協議するものとする。
- ⑳ 発生材処分
 - ・解体に伴う発生材は事故原因とならぬよう出来るだけ速やかに場外へ搬出処分すること。
 - ・廃棄物の処理にあたって、受注者が自ら処理するときは、廃棄物の処理及び清掃に関する法律（昭和45年法律第137号。以下「法」という。）に基づき自らが廃棄物の処理運搬をして自社の処分場で処理するか、または知事の許可を取得している処分業者へ処分を委託すること。また、廃棄物の処分を下請人に委託するときは、法に基づく産業廃棄物の収集・運搬及び処分を業として知事の許可を取得している者に委託することとし、施工計画書に当該許可の写し及び委託契約書の写し（表裏面共）を添付のうえ提出すること。
 - ・再生可能なものについては、再生資源としての利用促進を図るため、資格のある中間処理業者に処理を委託すること。なお、竣工したときは、処分状況の写真（中間処理にあつては、中間処理状況の写真）及び日報並びに発生材集計表を提出し、排出業者が保管することになっているマニフェストシステムによるA票、B2票、D票及びE票を提示すること。
 - ・再生資源利用等計画書・実施書
 - a 施工計画書にあわせて「再生資源利用計画書」及び「再生資源利用促進計画書」を提出し、工事現場で公衆に見えやすい場所へ掲示する。
 - b 竣工時に「再生資源利用実施書」及び「再生資源利用促進実施書」を作成し、提出する。
 - c 作成は指定されたシステムにより行い、実施書はデータの入力された電子媒体を添付する。
 - d 対象工事は下表のとおりとする。

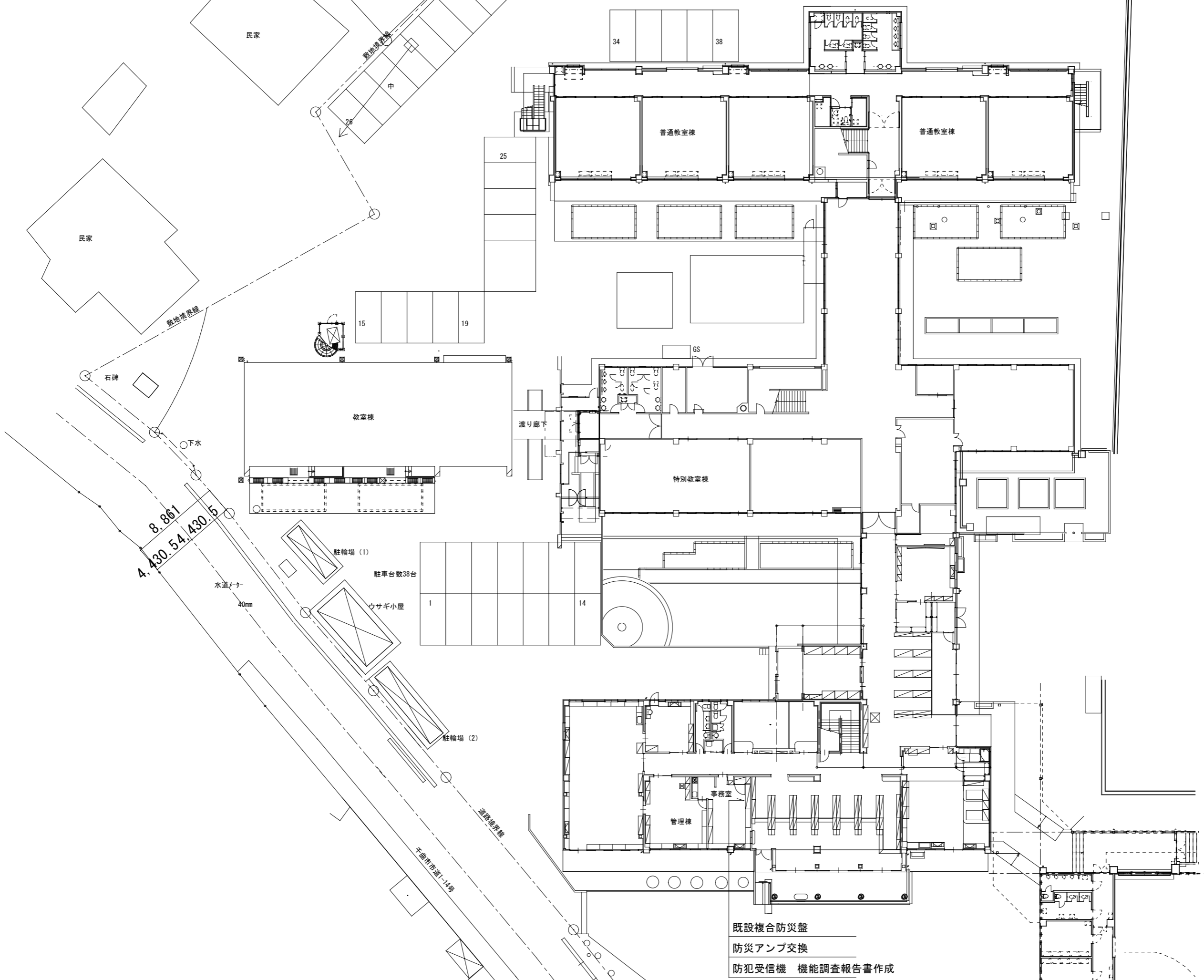
再生資源利用計画書（実施書）	再生資源利用促進計画書（実施書）
次の何れか1つでも満たす建設資材を搬入する工事	次の何れか1つでも満たす建設資材を搬出する工事
1 土砂・・・・・・・・・・500m3以上	1 土砂・・・・・・・・・・ 500m3以上
2 砕石・・・・・・・・・・ 500 t 以上	2 コンクリート塊
3 加熱アスファルト混合物・・ 200 t 以上	アスファルト・コンクリート塊
	建設発生木材
	合計200 t 以上

- ㉒ 清掃・片付け
 - ・工事中は常時片付け及び清掃を心掛け、発生材及び塵芥が飛散もしくは堆積しないよう注意する。
- ㉓ 疑義等
 - ・設計図書に明記の無い事項で疑義を生じたときは、監督員と協議して、その指示に従うこと。
- ㉔ 施工図の取扱い
 - ・施工図等の著作権に関わる当該建物に限る使用権は、発注者に移譲する。
- ㉕ 設計図CADデータについて
 - ・本工事の設計図CADデータを貸与する。貸与したCADデータは、本工事の履行に必要な施工図の作成及び完成図の作成においてのみ使用することとし、それ以外の目的で使用してはならない。
- ㉖ 完成写真の著作権の権利等について
 - ・受注者は、完成写真の撮影者との契約にあたって、以下の事項を条件とすること。
 - a 完成写真は、市が行う事務並びに市及び市が認めた公的機関の広報に、無償で使用することができる。この場合において、著作権名を表示しないことができる。
 - b 以下に掲げる行為をしてはならない。ただし、あらかじめ発注者の承諾を得た場合はこの限りではない。
 - ア 完成写真を公表すること。
 - イ 完成写真を他人に閲覧させ、複写させ、又は譲渡すること。

- ㉗ 工事写真撮影要領
 - ・着手前及び完成後の撮影部位は、同方向同位置とする。（撮影箇所については監督員の承諾を得ること）
 - ・工事施工中の撮影
 - a 撮影段階は養生、解体撤去の前後、発生材の処分状況、各種試験の実施状況、JIS規格のあるものはその表示部分、施工後に隠蔽となる部分、その他監督員の指定した部分とする。
 - b 施工管理の確認において重要となるので、工事完了後目視できなくなる箇所に重点において、部位・施工略図及び寸法を記入した小黒板を入れて撮影することとし、必要に応じてスケール等で寸法が判別できるようにする。
 - c 仮設物（掲示物、仮囲い、仮設トイレ等）、安全管理（作業員の保護具着用等）、作業ミーティング、安全教育実施状況等についても撮影すること。
 - ・写真のサイズ及び整備
 - a 工事中に撮影する写真は工程順に撮影箇所等を記入して整理する。
 - b 写真は原則としてカラーサービスサイズ版とし工事写真帳に整理し提出するか、指定用紙に印刷して提出する。なお、用紙に印刷して提出する場合は、千曲市電子納品運用ガイドラインに準じて行なうこと。
 - ・工事表示板を1箇所設置する。
- ㉘ その他
 - ・竣工時提出書類 [提出部数は1部] ※詳細は監督員から指示するものとする
 - ・工程表（計画及び実施）
 - ・仮設計画図
 - ・施工計画書（総合及び各工種）
 - ・完成図
 - ・工事写真
 - ・工事日誌
 - ・工事打合せ簿
 - ・施工図
 - ・報告書
 - ・各種証明書
 - ・その他
 - ・塗装色を選定する際は、千曲市美しいまちづくり景観条例の規定によること。
 - ・当該工事は、発注者指定型週休2日制工事の対象外とする。
 - ・当該工事は、機器製作期間の共通費は計上していない。
 - ・生徒や職員等、施設関係者が居ながらの工事となるため、振動や騒音、安全面に十分配慮すること。

工事名 00年度 00000000000000000000工事 事業主体 千曲市 受注者 0000000 TEL 000-0000	大きさ 90cm×60cm 横書き 白地 黒文字（角ゴシック体）
--	-------------------------------------

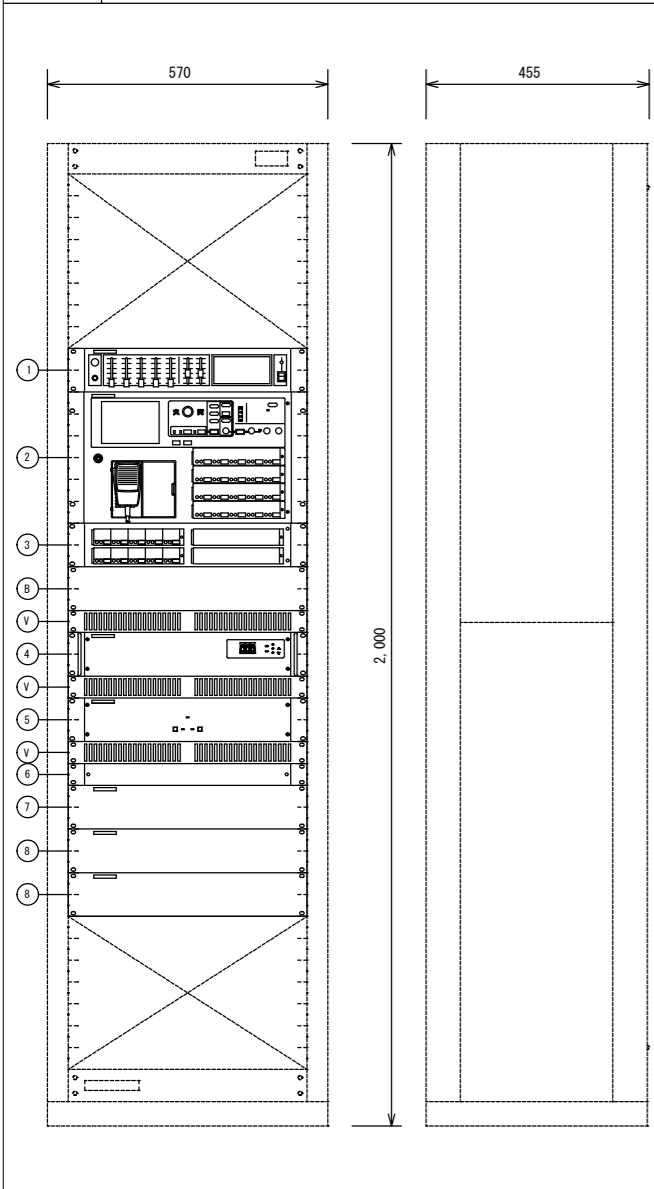




既設複合防災盤
 防災アンブ交換
 防犯受信機 機能調査報告書作成

RM	マルチリモートマイクロホン	同等品
同等品		
回線選択	20ブロック、一斉/個別（テンキー）	
マイク	コンデンサマイクロホン、フレキシブルシャフト付	
入 力	マイク、外部	
出 力	音声、制御 x2	
チャイム	4音チャイム（アップ、ダウン）、鳴動速度切換付	
電 源	DC24 V、220 mA（アンプ本体より供給）	
質 量	1.0 kg	

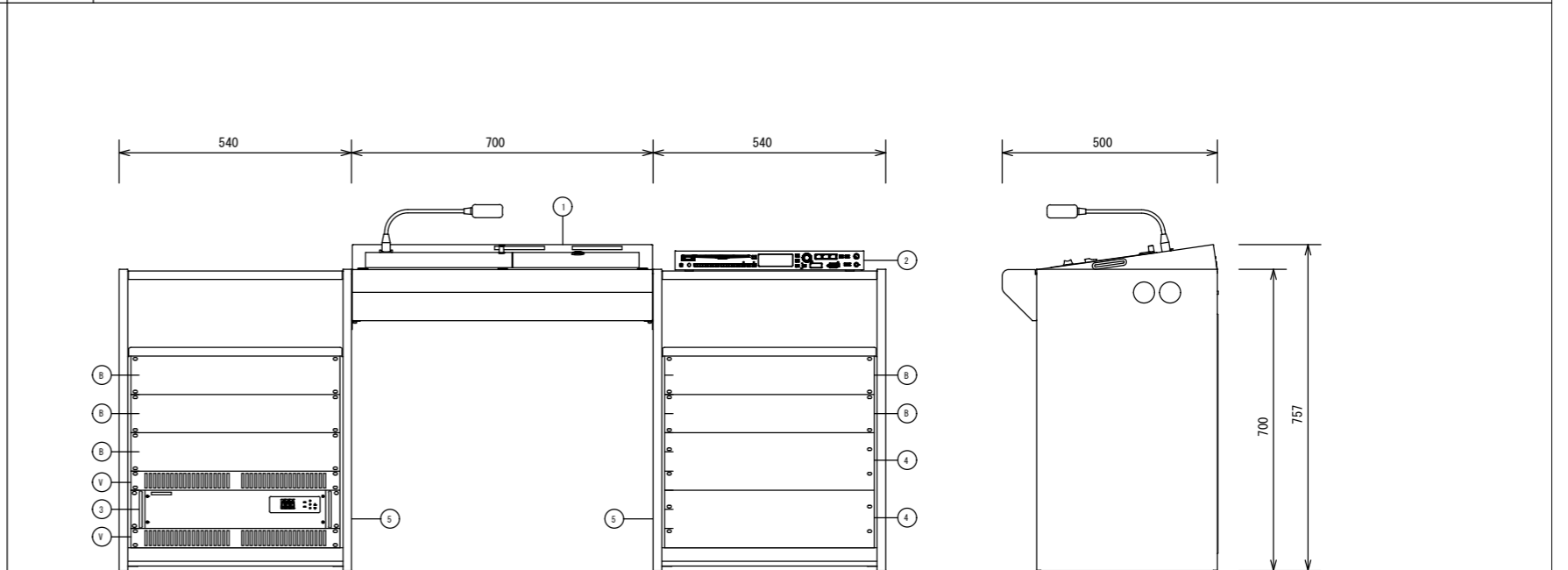
AMP	非常業務放送架	〔総合盤組込〕	同等品
-----	---------	---------	-----



同等品	
1	ミキサーユニット
2	非常業務操作器
3	回線追加ユニット
4	デジタルパワーアンプ（270W）
5	非常業務予備電源ユニット、蓄電池
6	主電源ユニット
7	主入力制御ユニット
8	回線制御ユニット
B	ブランクパネル
V	ベンチレートパネル

同等品	
電 源	AC100 V（非常専用受電）
定格出力	270 W
出力制御部	スピーカー出力回線：30回線＋一斉
	回線選択：放送階（非常・業務）x30
緊急地震放送	非常放送より優先可（規定メッセージのみ）
音声警報・出火階情報	日本語／英語、494種類標準搭載
操作スイッチ	非常起動、非常復旧、火災放送、非火災放送、緊急地震放送停止、緊急優先一斉、一斉、放送復旧、チャイム x2、表示切換、照明
表 示	火災、発報放送、火災放送、非火災放送、運動、運動一斉、発報運動停止、地震放送、緊急優先、緊急、主電源、非常電源、出火階、作動/スピーカー回線短絡
液晶表示	5.7型（10文字x7行）
	業務放送内容、異常、システム設定、履歴確認表示
内蔵チャイム	4音チャイム（アップ/ダウン、速い/遅い）
モニタースピーカー	出力0.45 W、音量調節器、ハウリング防止回路付
音声ファイル	45種類登録再生可、20種類登録済（ウェストミンスターの鐘、よろこび、あおぞら、ディンドン、他）
PC接続端子	USB
ミキサー部	ミキサー、非常業務兼用マイク、ペーキング、報時チャイム、アナウンスユニット、BGM、リモコン
非常電源部	DC24 V（ニッカド蓄電池）、トリクル充電方式
起動入力	25（拡張ユニット増設時最大45）+地震放送 x2
状態出力	12種類
異常検出	蓄電池異常、パワーアンプ異常、スピーカー回線短絡異常、通信異常など
ミキサーユニット	
入 力	マイク/ライン x3、フォノ/ライン、アナウンスマイク、ライン、Wチャイム、リモコンマイク、ラジオ、4音チャイム
出 力	ライン、録音

DSK	音響調整卓	〔調整卓・袖卓内組込〕	同等品
-----	-------	-------------	-----



同等品	
1	デスクアンプ本体（調整卓本体）
2	CD/SD/USBプレーヤー
3	デジタルパワーアンプ（電力増幅ユニット、リレユニット）
4	スピーカー切替器（増設スリットユニット）
5	サイドデスク（袖卓）
B	ブランクパネル
V	ベンチレートパネル

同等品	
デスクアンプ総合部	
定格出力	270 W
出力制御	20回線＋一斉
放送先プリセット	5パターン
入 力	マイク x3、アナウンスマイク、ライン x4、リモコンマイク、報時チャイム、ミキサー、緊急優先音声
出 力	系統出力、録音、モニタースピーカー、トークバックスピーカー
電子チャイム	4音式（アップ/ダウン）
内蔵機能	緊急優先放送、内蔵報時チャイム（4種類）
アナウンスマイク	付属（専用）
ラジオチューナー	デスクアンプ本体に組込
受信方式	ダイレクトコンバージョン方式
受信周波数	FM：76～96 MHz、AM：522～1,629 kHz

同等品	
CD/SD/USBプレーヤー	プログラムミュージックレコーダー含む
対応メディア	CD、CD-R/RW、USB、SD、SDHC
再生ファイル形式	CD-DA/MP3/WMA/WAV/AAC
Bluetooth	対応A2DPコーデック：SBC、AAC、aptX
FM/AMチューナー	FM：76～108 MHz、AM：522～1,629 kHz
外部入力	ステレオミニジャック（前面）
スピーカー切替器	
回線制御数	10回線
端 子	スピーカー回線出力
	業務放送スピーカー入力
	非常放送スピーカー入力
	電源 x2、遮断、制御入力 x7
	インターフェイスユニットx2

26005937-B001A



T, MIYASHITA ARCHITECT'S OFFICE

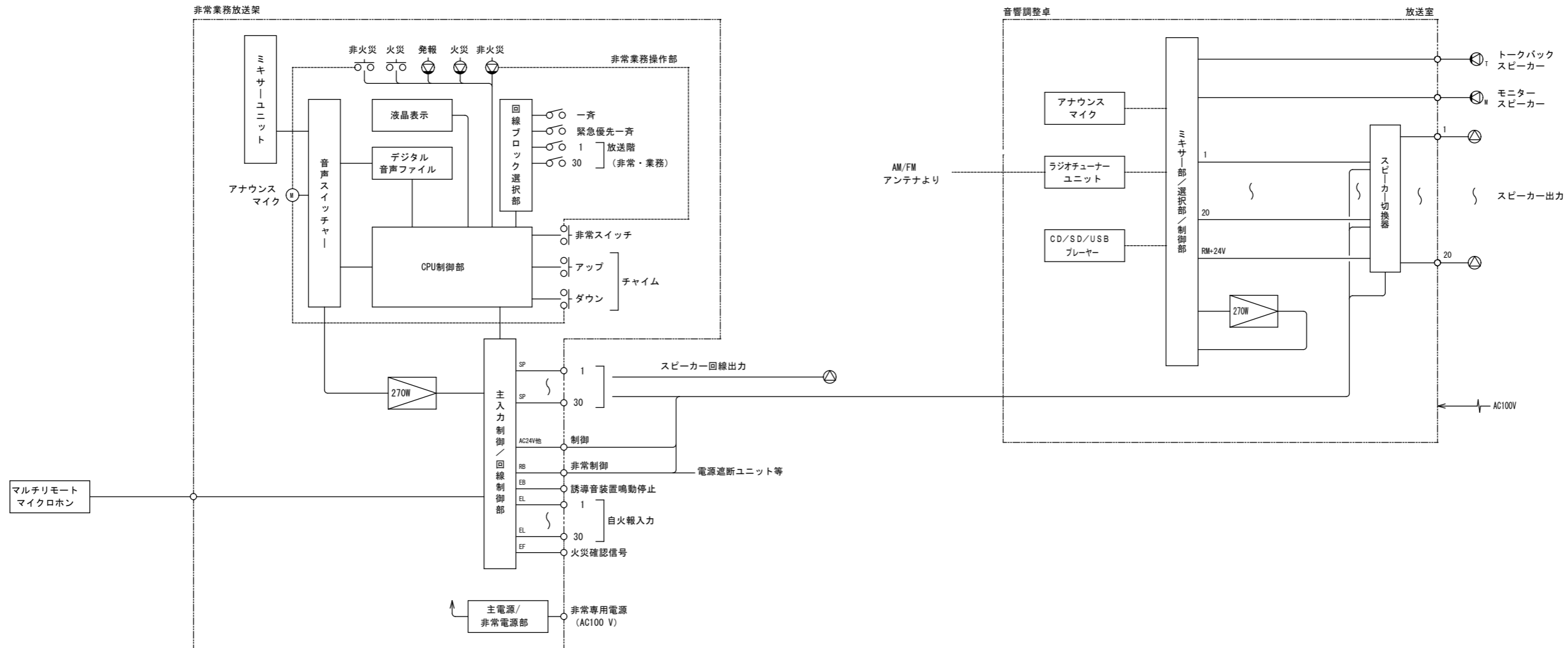
宮下一級建築設計事務所

長野県知事登録（長野）F第74091号
千曲市大字新山475-2 TEL 026-276-0515

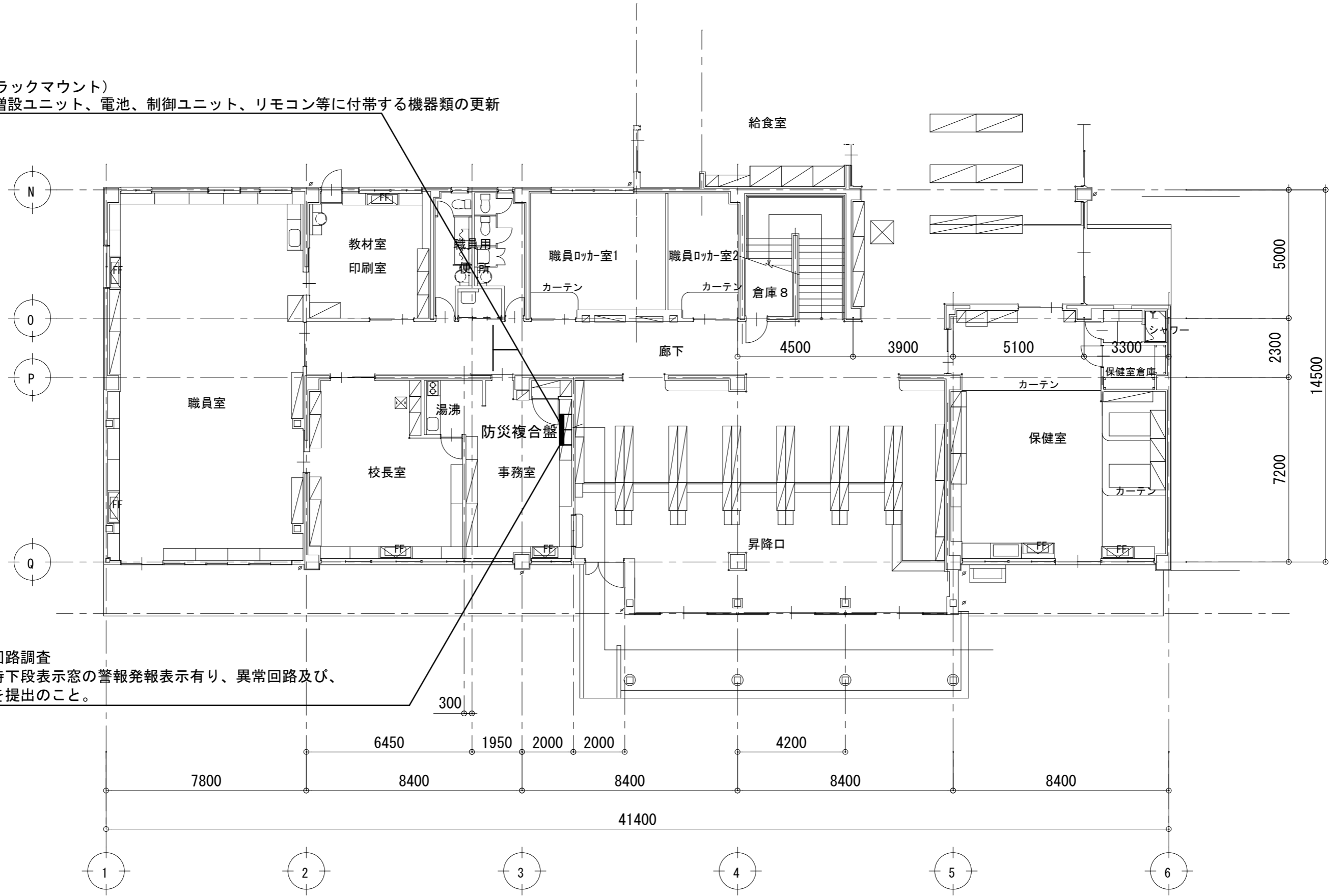
一級建築士 宮下利光

作 図	縮 尺	名 称	図 面 番 号
承 認	NON	令和 8年度 千曲市立五加小学校放送設備及び非常用放送設備更新工事	E-04
	年 月 日	図 面 名 称	
		機器表	

校内放送設備 システムブロック図

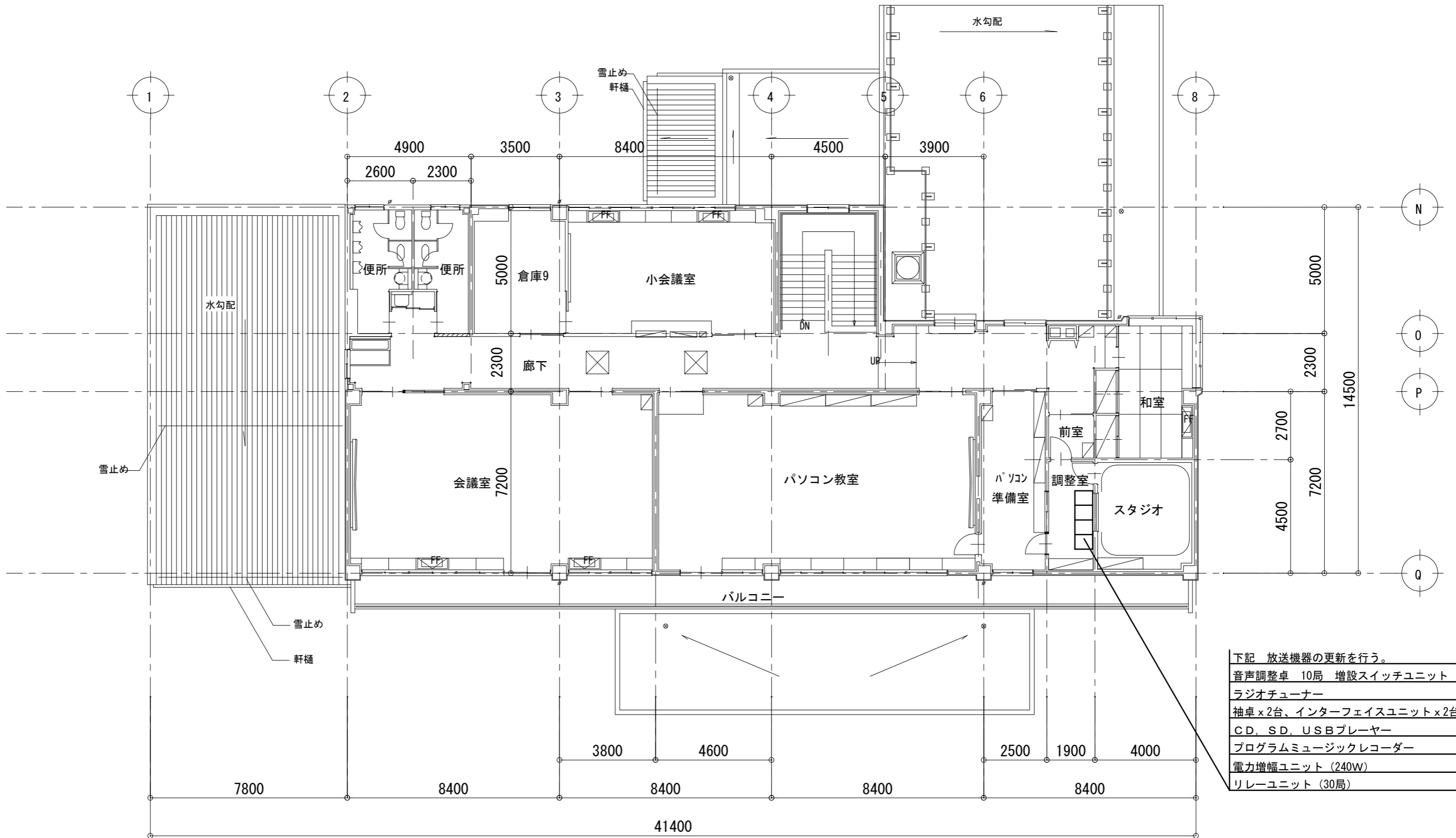


更新非常放送装置（ラックマウント）
AMP、ミキサー、増設ユニット、電池、制御ユニット、リモコン等に付帯する機器類の更新



既設防犯受信機 回路調査
操作スイッチON時下段表示窓の警報発報表示有り、異常回路及び、
機器の調査報告書を提出のこと。

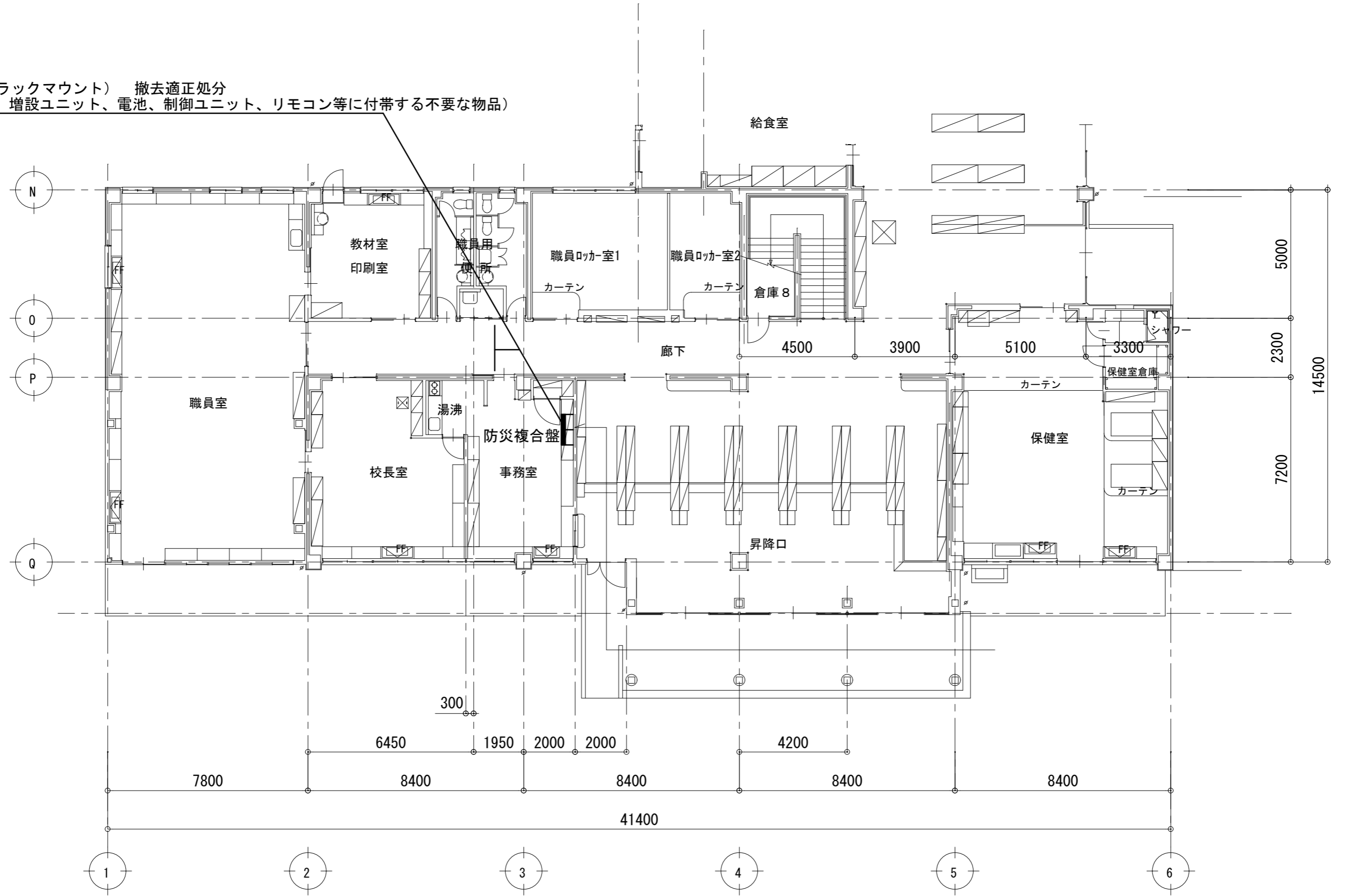
	T, MIYASHITA ARCHITECT'S OFFICE 長野県知事登録（長野）F第74091号 宮下一級建築設計事務所 千曲市大字新山475-2 TEL 026-276-0515 一級建築士 宮下利光	作 図	縮 尺	名 称	図面番号 E-06
		承認	年月日	令和 8年度 千曲市立五加小学校放送設備及び非常用放送設備更新工事 非常用放送設備 更新 1階平面図	



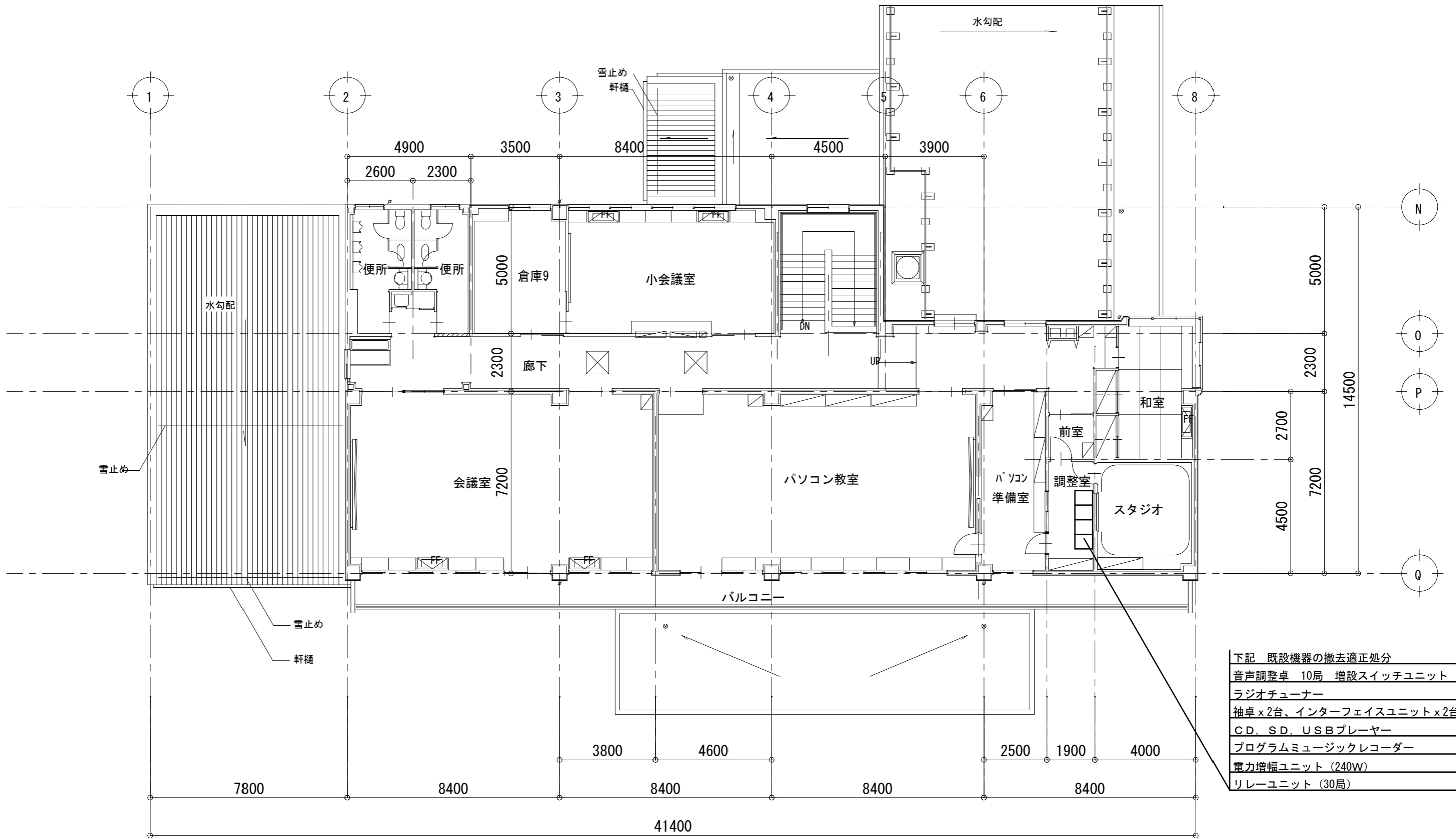
下記 放送機器の更新を行う。

音声調整卓 10局 増設スイッチユニット
ラジオチューナー
袖卓×2台、インターフェイスユニット×2台
CD、SD、USBプレーヤー
プログラムミュージックレコーダー
電力増幅ユニット (240W)
リレーユニット (30局)

既設非常放送装置（ラックマウント） 撤去適正処分
 （AMP、ミキサー、増設ユニット、電池、制御ユニット、リモコン等に付帯する不要な物品）



 千曲市	T, MIYASHITA ARCHITECT'S OFFICE 長野県知事登録（長野）F第74091号 宮下一級建築設計事務所 千曲市大字新山475-2 TEL 026-276-0515 一級建築士 宮下利光	作図	縮尺	名称	図面番号 E-08
		承認	年月日	図面名称	
		令和 8年度 千曲市立五加小学校放送設備及び非常用放送設備更新工事 非常用放送設備 撤去 1階平面図			



下記 既設機器の撤去適正処分

音声調整卓 10局	増設スイッチユニット
ラジオチューナー	
袖卓×2台、インターフェイスユニット×2台	
CD、SD、USBプレーヤー	
プログラムミュージックレコーダー	
電力増幅ユニット (240W)	
リレーユニット (30局)	