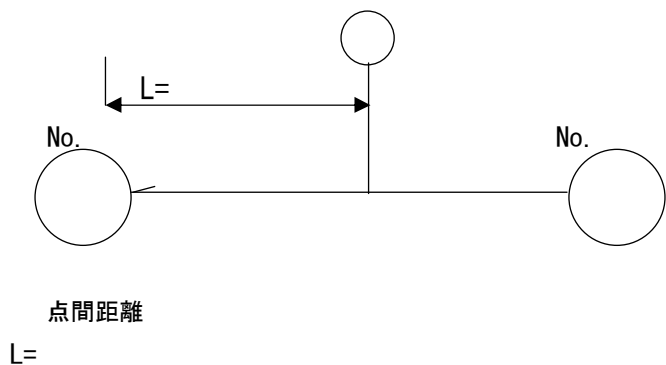
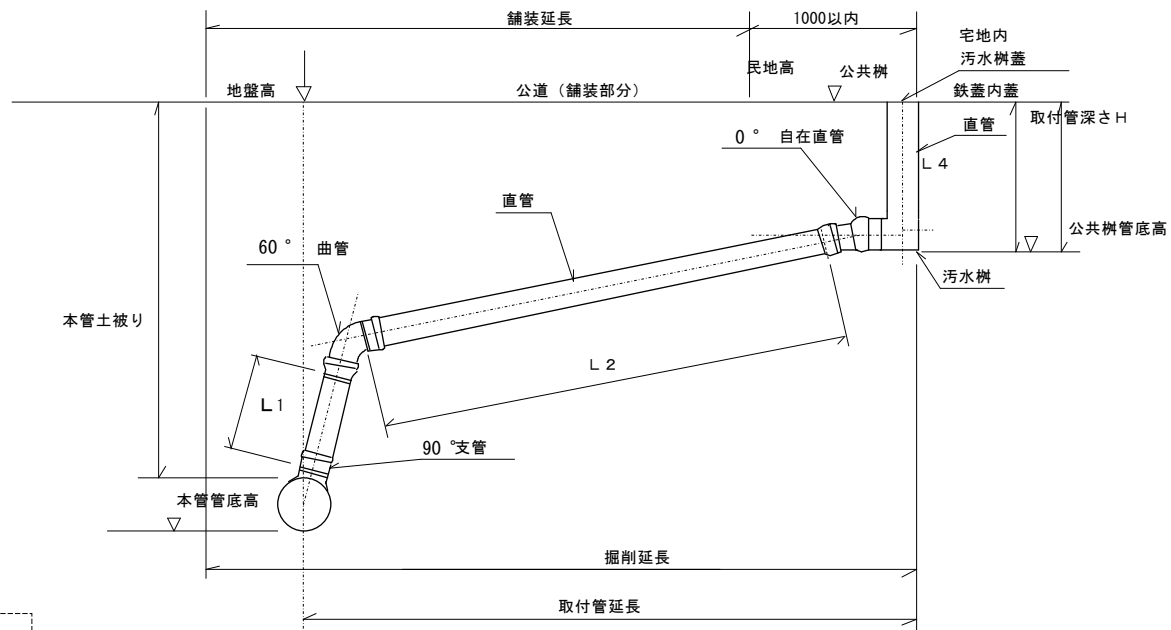


# 取付管・公共柵調書

位置図



詳細図



写真添付

管路番号	取付管番号	人孔番号	右左	人孔までの距離 L (m)	取付管延長 l (m)	取付管深さ H (m)	本管土被り (m)	掘削延長 (m)	舗装延長 (m)	
材 料 表										
種類	規格		数量		種類	規格		数量		
取付管	支管	90°	1 個		公共柵	汚水柵	マルチ型 (MKH)		1 個	
	曲管	60°	1 個			直管	φ 200	L 4	m	
	自在曲管	0°	個			汚水柵蓋	100-H200 (千曲市型)		枚	
	直管	φ 150	L 1	m		保護蓋	鉄蓋	FU-25D 400L (千曲市型)		枚
			L 2	m				内蓋	IT0-R200	
				m						
	カラー		個							
	キャップ		個							